

بسمه تعالی

سمند

راهنمای تعمیرات و سرویس

موتور

۲

پیشگفتار

این کتابچه شامل توضیح قسمت های ذکر شده در زیر برای خودروی سمند مدل سال ۲۰۰۱ می باشد:

• موتور

این کتاب راهنما باید بعنوان راهنمای تعمیرات و کتاب تمرین آموزش مربیان و تکنسین ها استفاده شود.

از آنجاییکه در زمان تکمیل این کتاب ، خودرو تولیدی موجود نبود، همه اطلاعات موجود در کتاب الزام آور نیستند.

ما حق ایجاد تغییرات در این کتاب راهنما را بدون اطلاع قبلی برای خود محفوظ می دانیم.

شرکت ایران خودرو

فهرست

موتور

اطلاعات فنی

۳	اطلاعات عمومی
۳	بلوک سیلندر
۳	سر سیلندر
۴	پیستون ها
۴	رینگ پیستون
۴	میله اتصال (شاتون)
۵	میل لنگ
۶	سوپاپ ها
۶	میل بادامک
۶	سیستم روغنکاری
۷	مقدار گشتاور سفت کردن پیچ ها

ابزار مخصوص

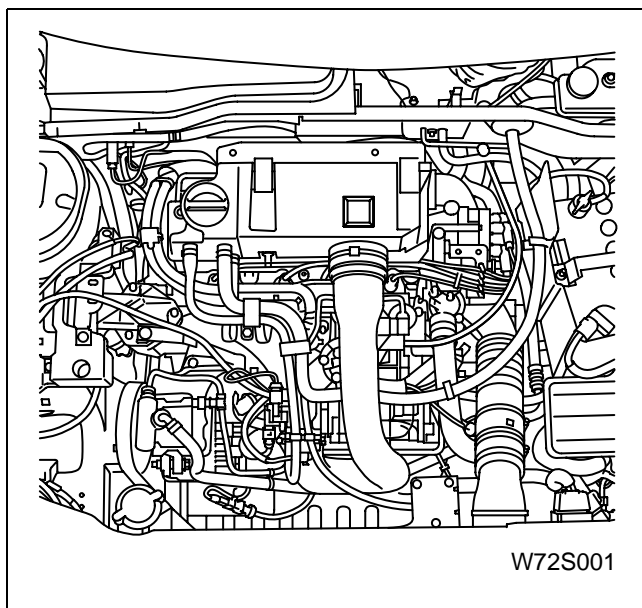
۹	قطعه عرضی حمل موتور
۹	قلاب های حمل
۹	سیک کش
۱۰	قیچی نگهدارنده تویی چرخ
۱۰	جازن کاسه نمد سمت چپ گیربکس
۱۰	جازن کاسه نمد سمت راست گیربکس
۱۱	بوش بند
۱۱	پیچ های بوش بند
۱۱	پین تنظیم تایم میل بادامک
۱۲	ابزار جابجایی سرسیلندر
۱۲	پین تنظیم تایم میل لنگ
۱۲	ابزار اندازه گیری کشیدگی تسمه
۱۳	پولی کش میل لنگ
۱۳	متوقف کنند (استپ) فلاپویل
۱۳	درجه اندازه گیری فشار
۱۴	جازن کاسه نمد جلو میل لنگ
۱۴	آچار شمع
۱۴	جک نگهدارنده موتور و گیربکس
۱۵	پایه های جک نگهدارنده موتور و گیربکس
۱۵	پایه جازن گژین پین
۱۵	دسته ابزار جازن گژین پین

۱۶	جازن گژین پین
۱۶	زیر پیستونی
۱۶	پلاستی گیج
۱۷	ابزار جا زدن لاستیک کپی عقب موتور
۱۷	صفحه ساعت
۱۷	واسطه فنر جمع کن سوپاپ
۱۸	ابزار تعویض دسته موتور
۱۸	بکس تعویض دسته موتور
۱۸	جمع کن فنر سوپاپ
	مشخصات فنی
۱۹	موتور
۱۹	بلوک سیلندر
۲۰	پیستون ها
۲۰	شاتون
۲۰	میل لنگ
۲۱	سرسیلندر و میل بادامک
۲۱	روغن کاری اجزاء موتور
	تنظیم و تعویض
۲۳	پیاده کردن موتور
۳۱	تسمه دینام و تسمه سفت کن دینامیکی
۳۲	باز کردن لوله درجه اندازگیروی روغن
۳۳	باز کردن درب سوپاپ سرسیلندر
۳۵	بازکردن سرسیلندر
۴۰	نصب کردن سرسیلندر
۴۳	باز کردن میل بادامک و استکانی ها
۴۶	کنترل و تنظیم فیلر سوپاپها (شیم گذاری)
۴۷	تعویض چرخ دنده و کاسه نمد میل بادامک
۴۹	باز کردن و بستن سوپاپها
۵۰	باز کردن و بستن تسمه تایم و پوششها
۵۷	تسمه سفت کن تسمه تایم و چرخ دنده سر میل لنگ
۵۸	تعویض روغن موتور و فیلتر روغن
۵۹	کنترل فشار روغن
۶۰	باز کردن و بستن کارتل روغن
۶۲	پمپ روغن و منحرف کننده روغن
۶۴	فلایویل
۶۶	تعویض کاسه نمد میل لنگ

۶۷	پیاده کردن کلی موتور
۶۹	بازکردن قطعات خارجی موتور
۷۰	باز کردن و بستن پیستون و شاتون
۷۵	میل لنگ و یاتاقانها
۷۹	خارج کردن بوش سیلندرها
۸۰	اختلاف سطح بوش با سطح سیلندر و اختلاف سطح بوشها با یکدیگر
۸۱	تکمیل کردن موتور
۸۲	روشن کردن موتور پس از تعمیرات اساسی

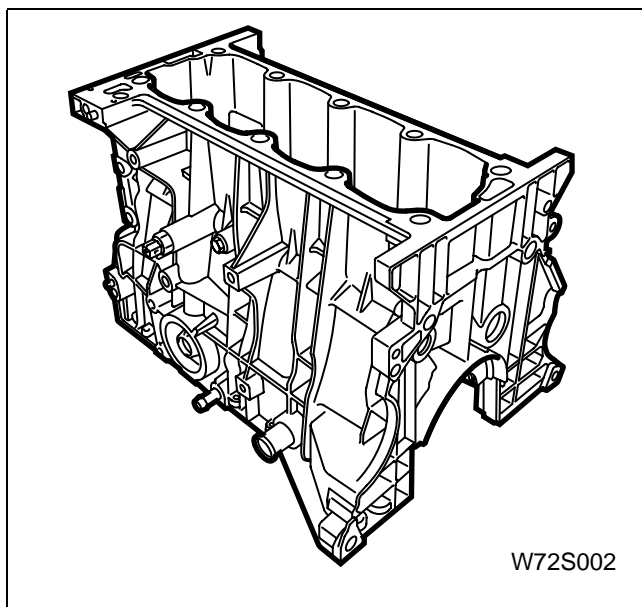
موتور

اطلاعات فنی



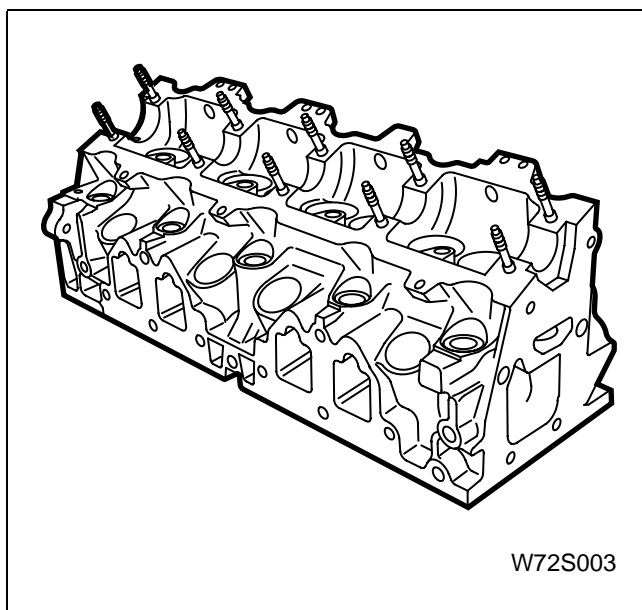
اطلاعات عمومی

نوع موتور	XU7 JP
قطر داخلی سیلندر	۸۳ میلی‌متر
کورس پیستون	۸۱ میلی‌متر
حجم موتور	۱۷۶۱ سانتیمتر مکعب
جهت چرخش موتور	در جهت حرکت عقربه های ساعت



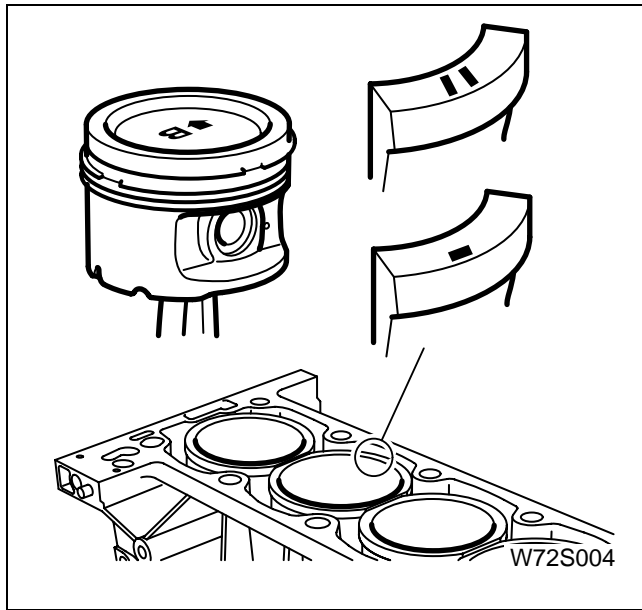
بلوک سیلندر

گروه A	۸۳/۰۱۰ - ۸۳/۰۰۰ میلی‌متر
گروه B	۸۳/۰۲۰ - ۸۳/۰۱۰ میلی‌متر
گروه C	۸۳/۰۳۰ - ۸۳/۰۲۰ میلی‌متر
حداکثر اختلاف سطح بین بوشها	۰/۰۵ میلی‌متر
حداکثر اختلاف سطح بوش با کف سیلندر	۰/۰۳-۰/۰۱ میلی‌متر
حداکثر اختلاف سطح بوش در نقاط	مختلف لبه بوش
	۰/۰۲ میلی‌متر



سر سیلندر

ارتفاع	۱۵۷/۷ تا ۱۵۷/۴ میلی‌متر
حداکثر تابیدگی کف سرسیلندر	۰/۰۵ میلی‌متر



پیستون ها

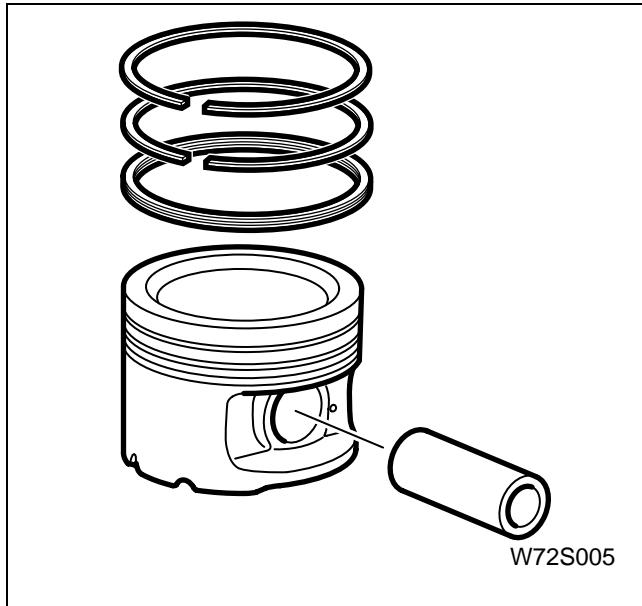
طبقه بندی پیستون و بوش پیستون

کد طبقه بندی پیستون بر روی تاج پیستون حک شده است. کدگذاری به شرح زیر است:

A
B
C

اندازه های پیستون

گروه A	$82/960 \pm 0/007$ میلیمتر
گروه B	$82/970 \pm 0/007$ میلیمتر
گروه C	$82/980 \pm 0/007$ میلیمتر



رینگ پیستون

فاصله انتهایی پیستون:

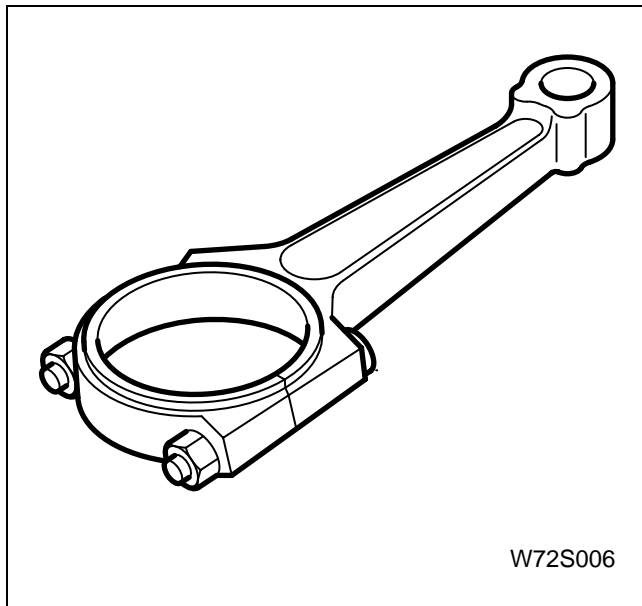
رینگ با روکش کروم (رینگ کمپرس اول)

$0/30-0/50$ میلیمتر

رینگ تراکم (رینگ کمپرس دوم) $0/30-0/50$ میلیمتر

گژین پین

گژین پین رابط اتصال دهنده پیستون به شاتون میباشد.



میله اتصال (شاتون)

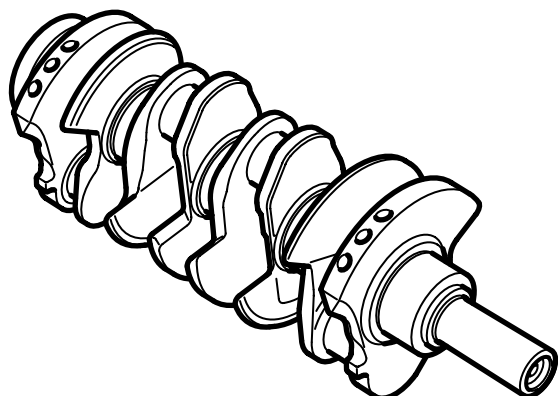
حداکثر اختلاف وزن مجاز بین شاتونها ۱۳ گرم میباشد.

میل لنگ

اطلاعات عمومی

۰/۰۵۰ - ۰/۰۲۵ میلیمتر

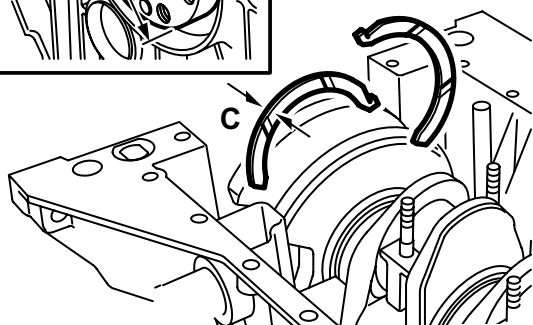
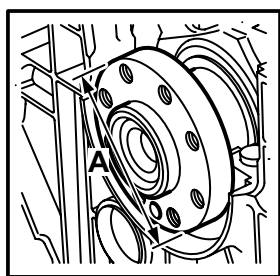
لقی طولی میل لنگ



W72S007

قطر فلانج انتهای میل لنگ **A** و ضخامت بغل
یاتاقانی **B**

استاندارد	A (میلیمتر)	C (میلیمتر)
اولین اندازه زیر استاندارد	$26/7 + 0/0.5$	۲/۳۲ تا ۲/۳۸
دومین اندازه زیر استاندارد	$26/8 + 0/0.5$	۲/۴۳ تا ۲/۳۸
سومین اندازه زیر استاندارد	$26/9 + 0/0.5$	۲/۴۳ تا ۲/۴۸
سایز کاسه نمود میل لنگ	$27/0 + 0/0.5$	۲/۵۳ تا ۲/۴۸
استاندارد	$90/0 - 0/0.54$	
اولین اندازه زیر استاندارد	$89/8 - 0/0.54$	



W72S008

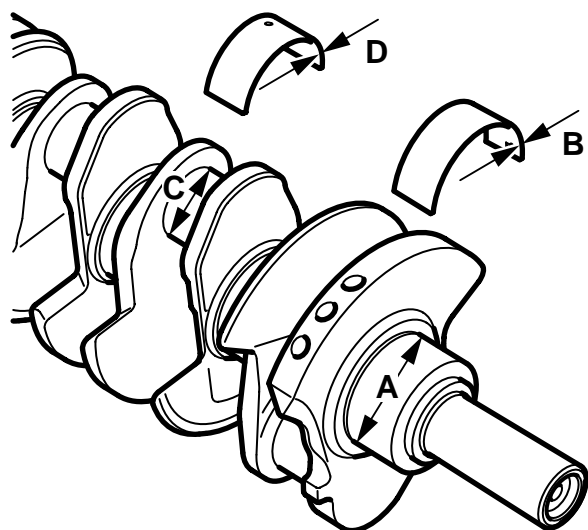
قطر نشیمنگاه یاتاقانهای ثابت میل لنگ **(A)** و
ضخامت نیم یاتاقانهای ثابت **(B)**

استاندارد	A میلیمتر	B میلیمتر
اولین اندازه زیر استاندارد	$60/0 - 0/0.16$	$1/842 \pm 0/0.03$
	$59/7 - 0/0.16$	$1/992 \pm 0/0.03$

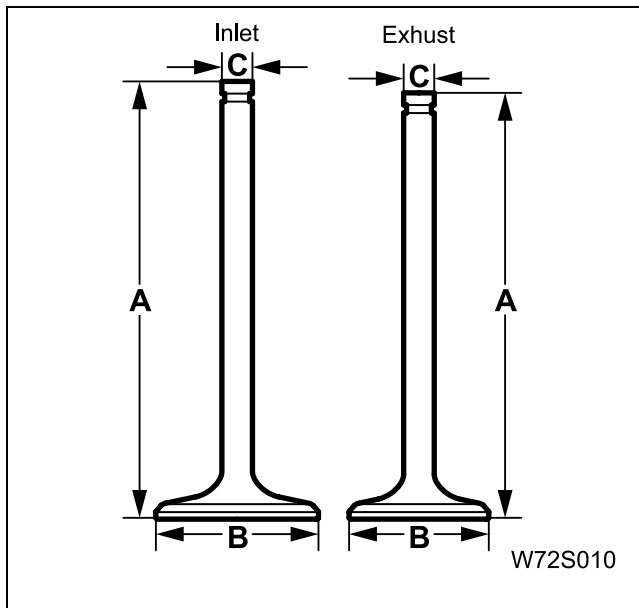
قطر نشیمنگاه یاتاقانهای متحرک میل لنگ **(C)** و
ضخامت نیم یاتاقانهای متحرک **(D)**

استاندارد	C میلیمتر	D میلیمتر
اولین اندازه زیر استاندارد	$44/991 - 0/0.16$	$1/828 + 0/0.15$
	$44/475 - 0/0.16$	$1/978 + 0/0.15$

توجه: نیم یاتاقانهای محور اصلی با رنگهای سبز و زرد
علامت گذاری شده اند.



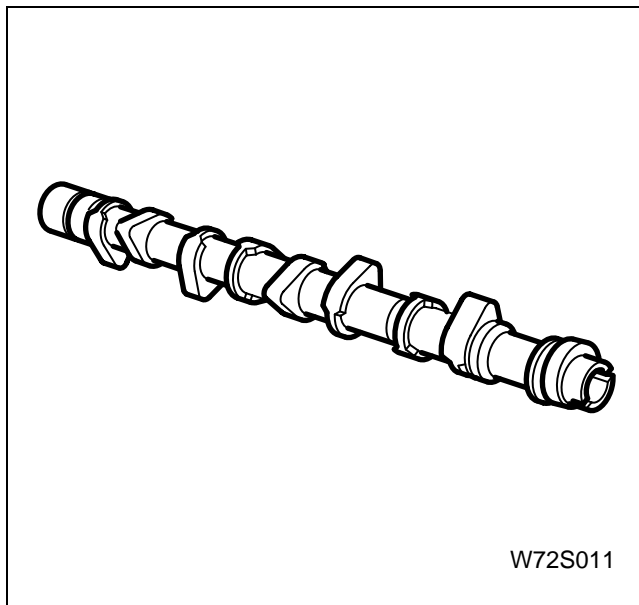
W72S009



سوپاپ ها

سوپاپ دود	سوپاپ هوا	
۱۰۸/۵۴ تا ۱۰۸/۲۰	۱۰۸/۹۹ تا ۱۰۸/۵۹	A: طول
۳۴/۵	۴۱/۶	B: قطر انتهای سوپاپ
۷/۹۷ تا ۷/۹۵	۷/۹۸ تا ۷/۹۶	C: قطر ساق سوپاپ
۰/۴۰	۰/۲۰	فیلر سوپاپ

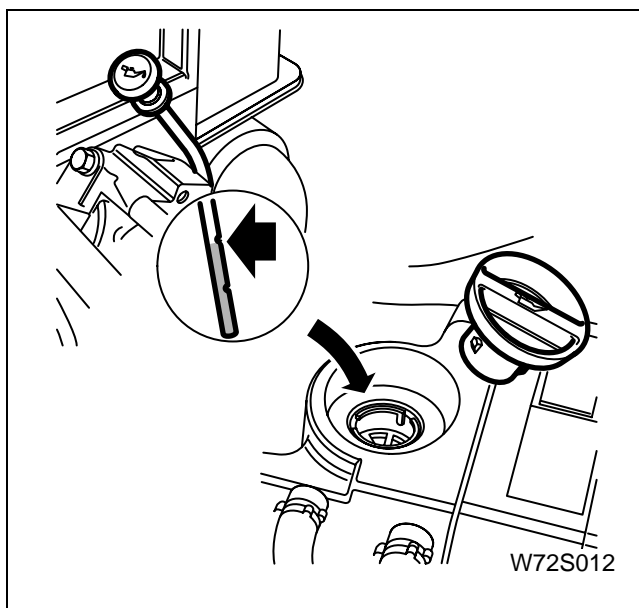
(اندازه ها به میلیمتر است)



میل بادامک

میل بادامک توسط تسمه تایمینگ حرکت می کند.

تعداد یاتاقان = ۵ عدد



سیستم روغن کاری

ظرفیت روغن ۳/۹ لیتر

حجم قابل اندازه گیری روغن روی سیخ روغن ۱/۵ لیتر

چگالی روغن مصرفی SAE 10W/30 تا 15W/50

چراغ اعلام خطر فشار روغن در فشار روغن 0.8 bar

روشن میشود.

حداقل فشار روغن در دور موتور ۴۰۰ دور در دقیقه و در

دمای ۸۰ درجه سانتیگراد باید 5.3 bar باشد.

اطلاعات فنی

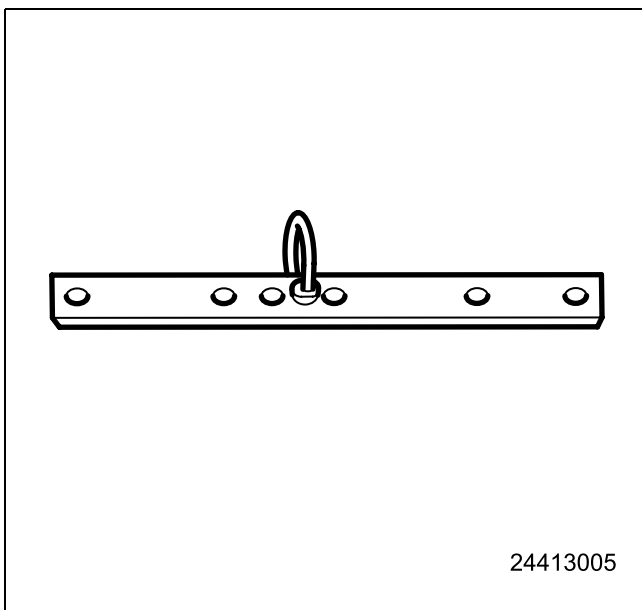
مقدار گشتاور سفت کردن پیچ ها

۲۰ نیوتن متر	مهره های کپه یاتاقانهای ثابت و متحرک میل لنگ
۷۰° درجه	مرحله اول
۱۵ نیوتن متر	مرحله دوم
۲۵ نیوتن متر	مهره های کپه یاتاقانهای میل بادامک
۲۵ نیوتن متر	پیچ سر میل بادامک
	پیچ سر میل لنگ
	پیچهای سر سیلندر:
۶۰ نیوتن متر	مرحله اول (کاملاً شل شود)
۲۰ نیوتن متر	مرحله دوم محکم شود:
۱۰ نیوتن متر	پیچ و مهره های سر سیلندر:
۲۵ نیوتن متر	پیچهای اتصال دسته موتور سمت چپ به بدنه:
۲۵ نیوتن متر	پیچ دو سر رزوه
۶۵ نیوتن متر	مهره پیچ دو سر رزوه
۴۵ نیوتن متر	پیچهای اتصال دهنده موتور به جعبه دنده
	دسته موتور عقبی
۴۵ نیوتن متر	پیچهای اتصال پایه دسته موتور به بلوک سیلندر
۵۰ نیوتن متر	پیچ اتصال قطعه لاستیکی دسته موتور به دیاق دسته موتور
۵۰ نیوتن متر	پیچ اتصال دیاق دسته موتور عقبی به رام
	دسته موتور سمت راست:
۴۵ نیوتن متر	پیچهای اتصال دسته موتور به موتور
۴۵ نیوتن متر	پیچهای اتصال دسته موتور به بدنه
۵۰ نیوتن متر	پیچهای نگهدارنده فلاپول - دیسک و صفحه کلاچ
۱۶ نیوتن متر	پیچهای سینی جلو
	پیچها و مهره های کپه یاتاقانهای ثابت
۵۴ نیوتن متر	پیچها و مهره های نگهدارنده
۲۳ نیوتن متر	پیچهای جانبی کپه یاتاقانهای ثابت وسطی (شماره ۳)
۱۶ نیوتن متر	پیچهای نگهدارنده پمپ روغن
۱۰ نیوتن متر	پیچهای نگهدارنده کارتل روغن موتور
۸ نیوتن متر	پیچهای پوشش تسمه تایمینگ
۲۰ نیوتن متر	پیچ تسمه سفت کن تسمه تایمینگ

ابزار مخصوص

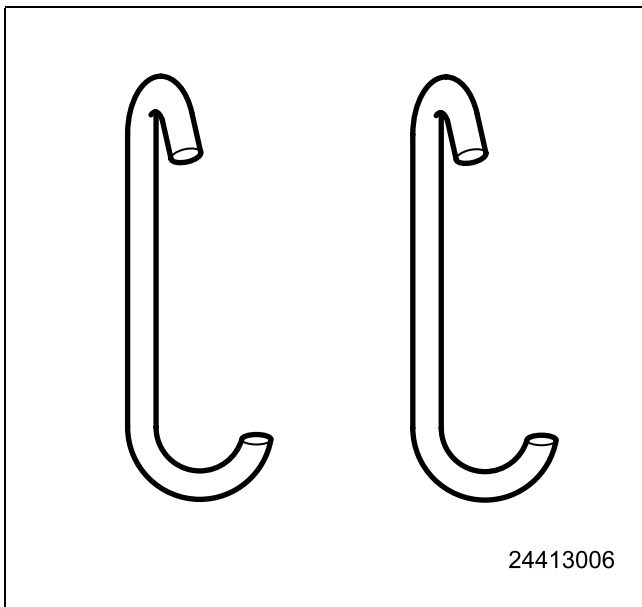
قطعه عرضی حمل موتور

شماره فنی: 24413005



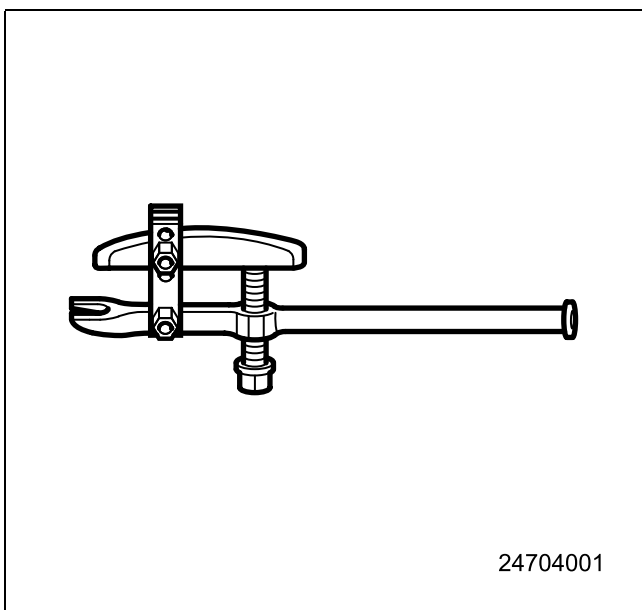
قلاب های حمل

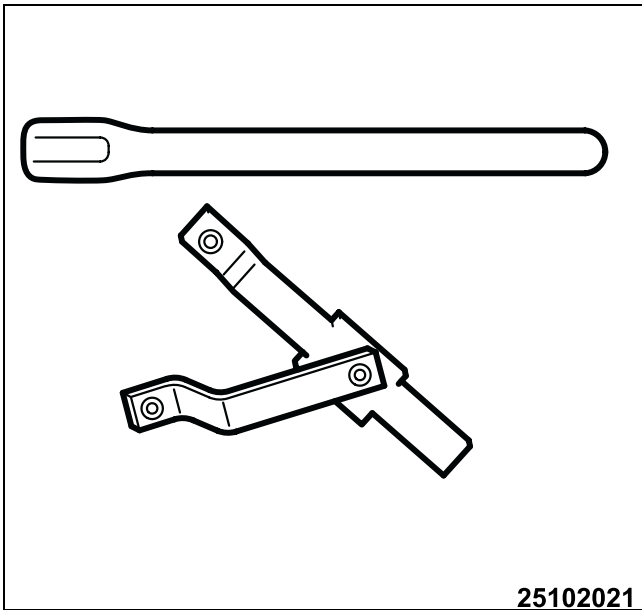
شماره فنی: 24413006



سیبک کش

شماره فنی: 24704001

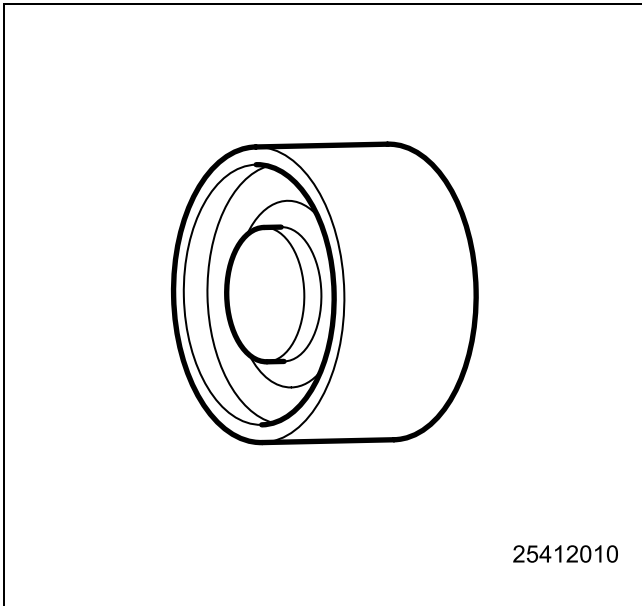




25102021

قیچی نگهدارنده توپی چرخ (بدون دسته)

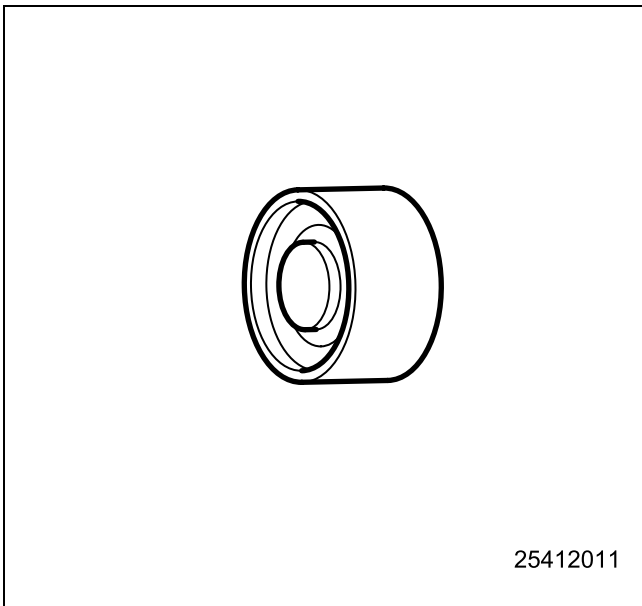
شماره فنی: 25102021



25412010

ابزار جازن کاسه نمد سمت چپ گیربکس

شماره فنی: 25412010



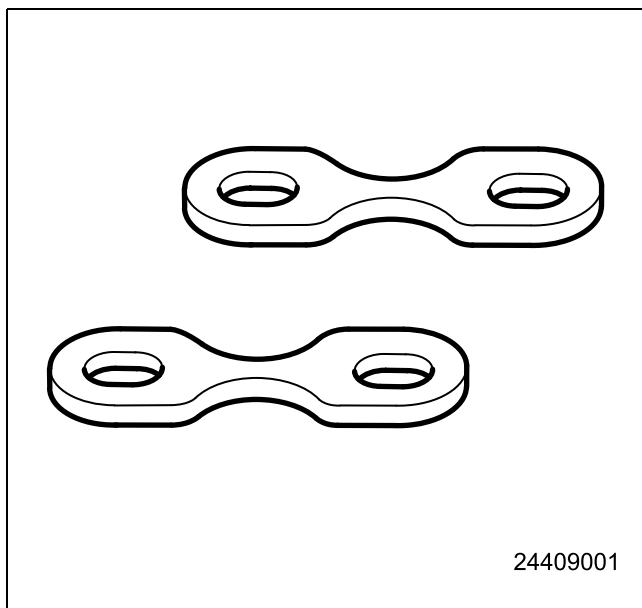
25412011

ابزار جازن کاسه نمد سمت راست گیربکس

شماره فنی: 25412011

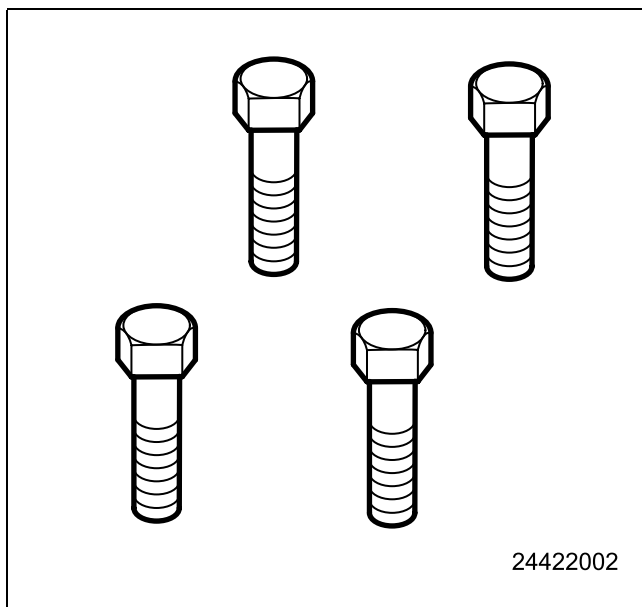
بوش بند

شماره فنی: 24409001



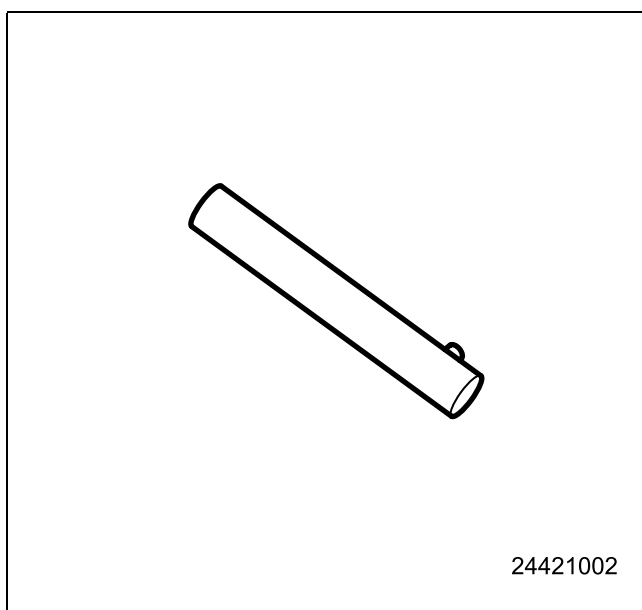
پیچ های بوش بند

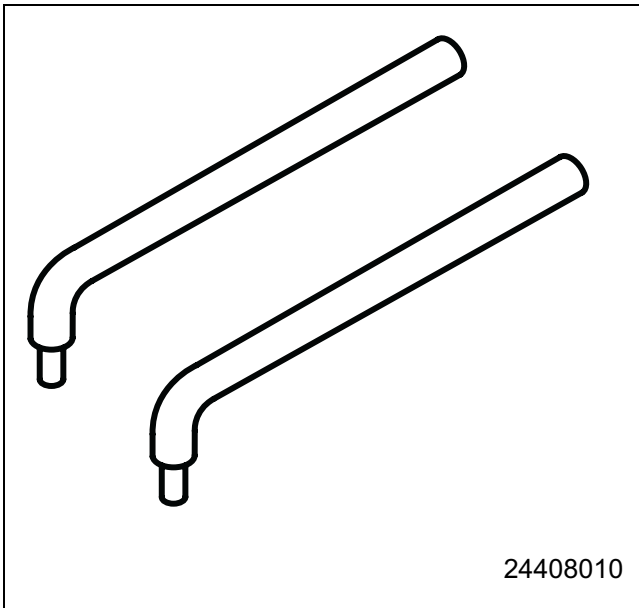
شماره فنی: 24422002



پین تنظیم تایم میل بادامک

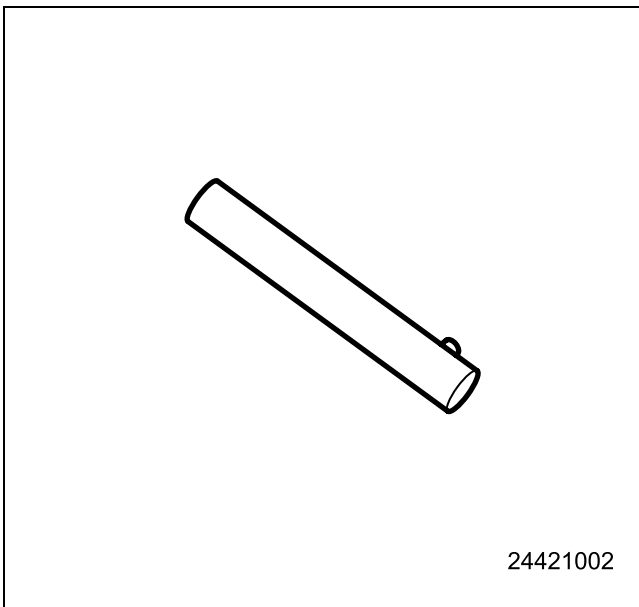
شماره فنی: 24421002





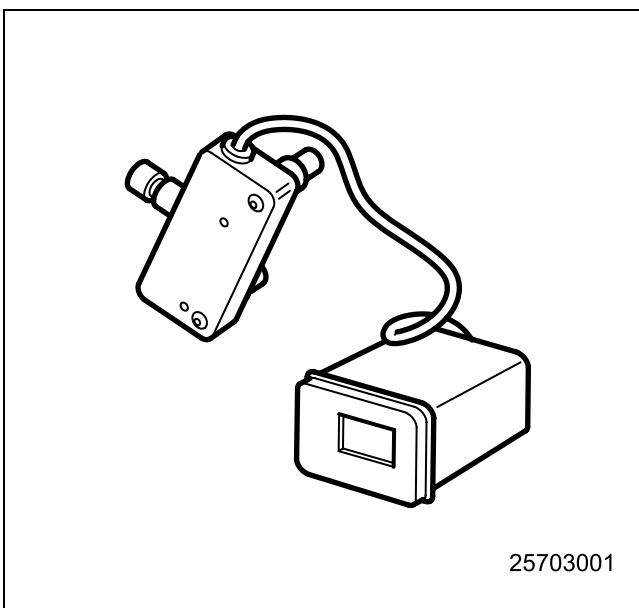
ابزار جابجایی سر سیلندر

شماره فنی: 24408010



پین تنظیم تایم میل‌لنگ

شماره فنی: 24421002

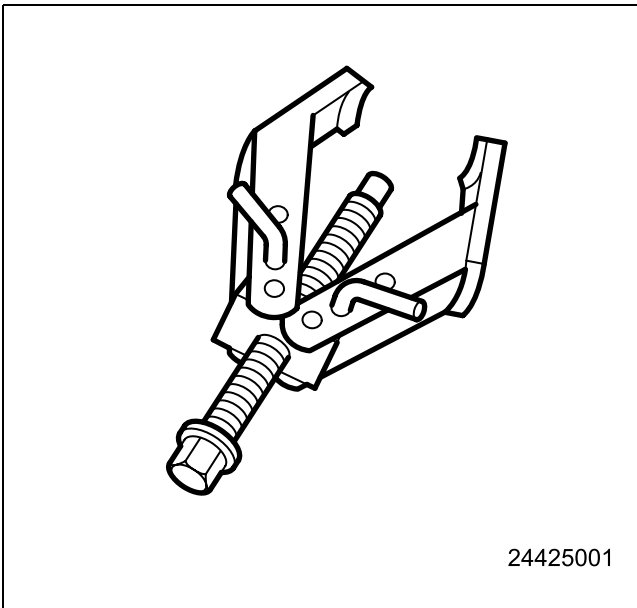


دستگاه انداز گیری کشیدگی تسمه

شماره فنی: 25703001

پولی کش میل لنگ

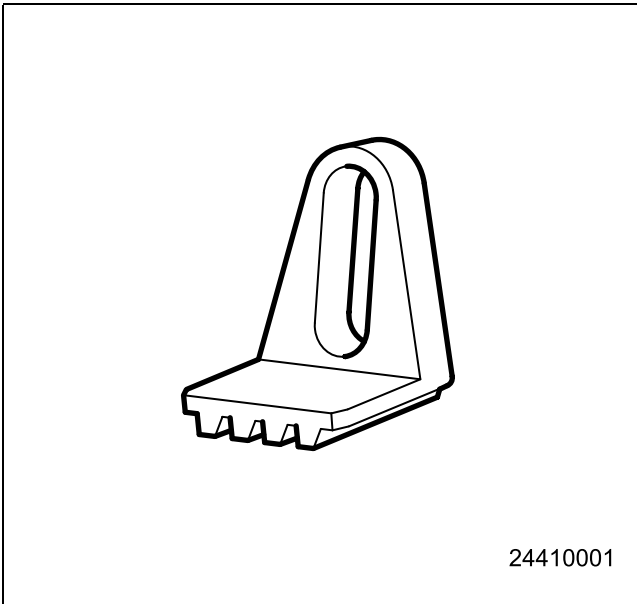
شماره فنی: 24425001



24425001

استپ فلايويل

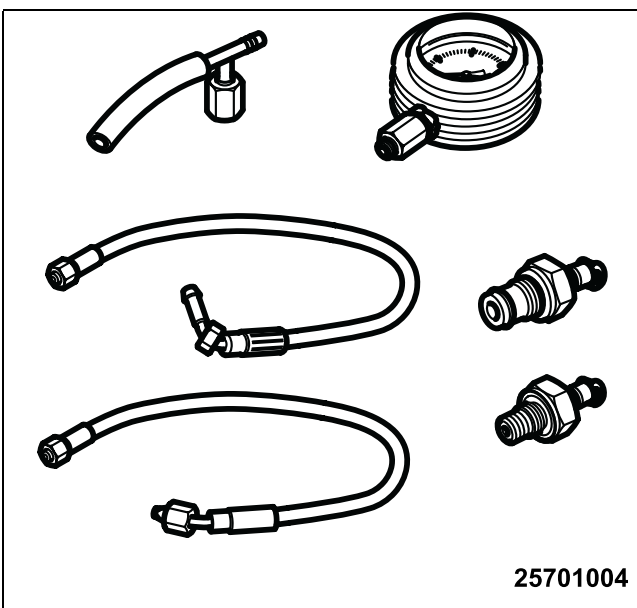
شماره فنی: 24410001



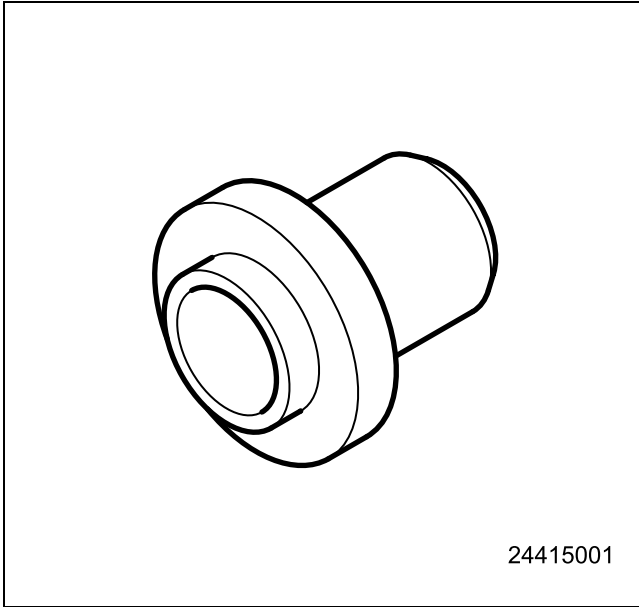
24410001

درجه اندازه گیری فشار

شماره فنی: 25701004

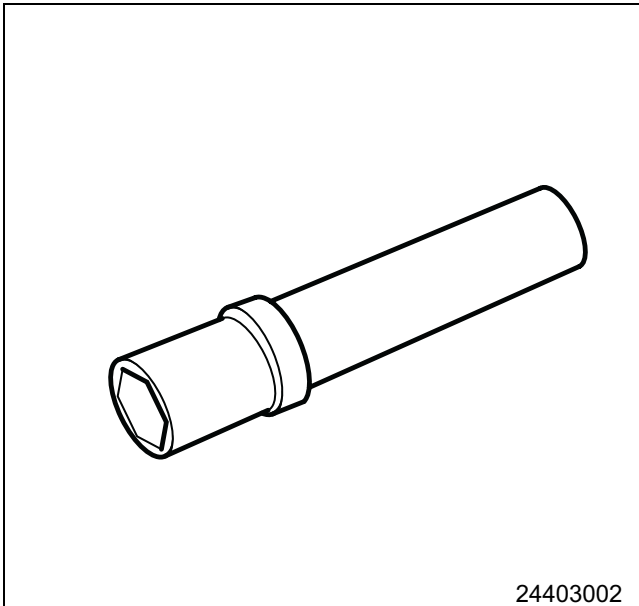


25701004



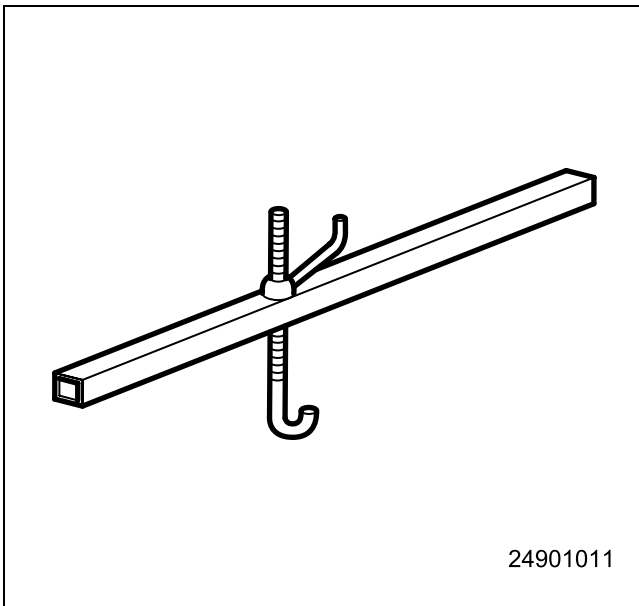
جاذن كاسه نمء جلومیل لنگ

شماره فنی: 24415001



آچار شمع

شماره فنی: 24403002

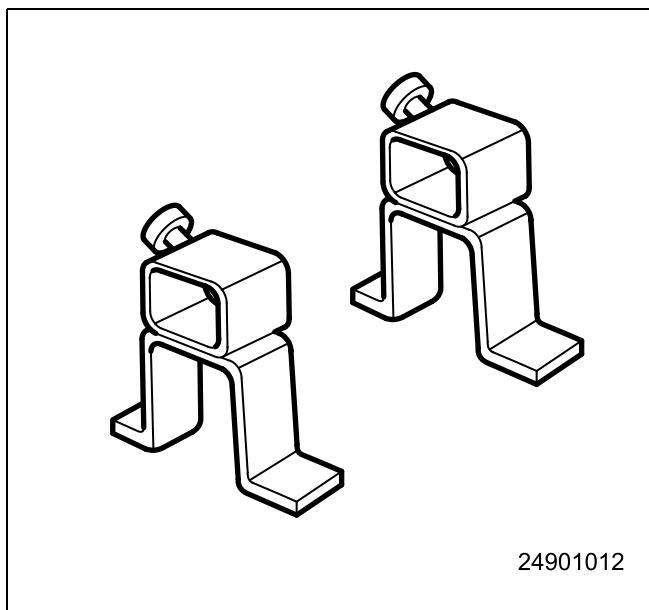


جك نگهدارنده موتور و گیربکس

شماره فنی: 24901011

پایه های جک نگهدارنده موتور و گیربکس

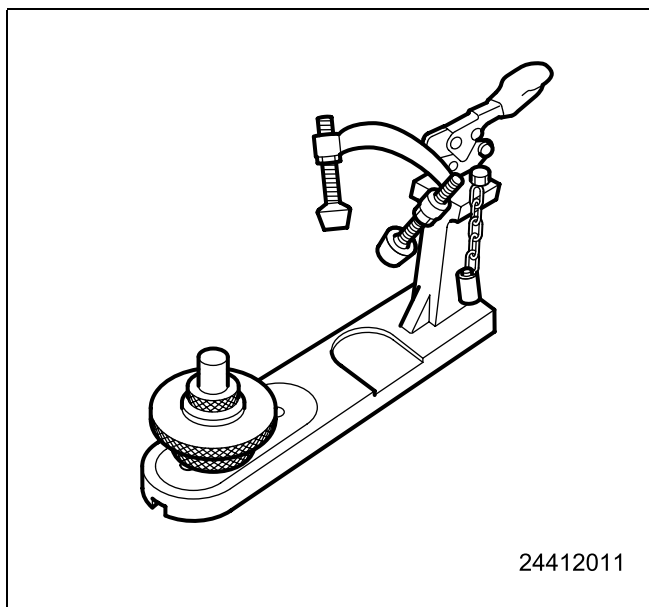
شماره فنی: 24901012



24901012

پایه جازن کژن پین

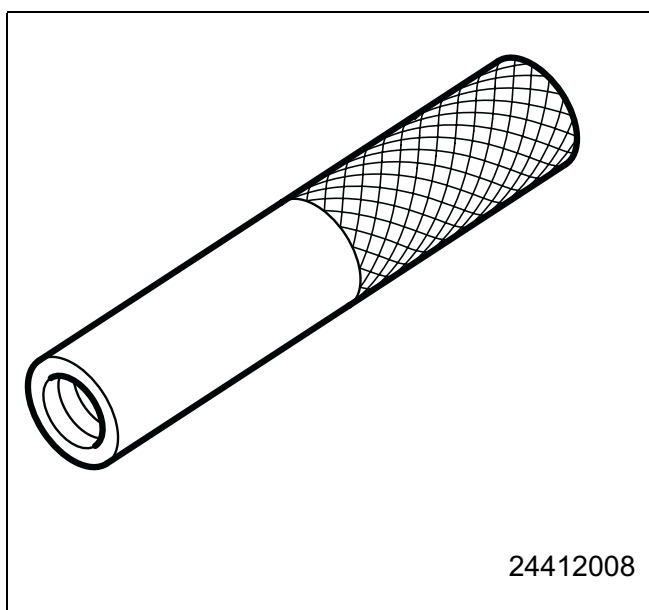
شماره فنی: 24412011



24412011

دسته ابزار جازن کژن پین

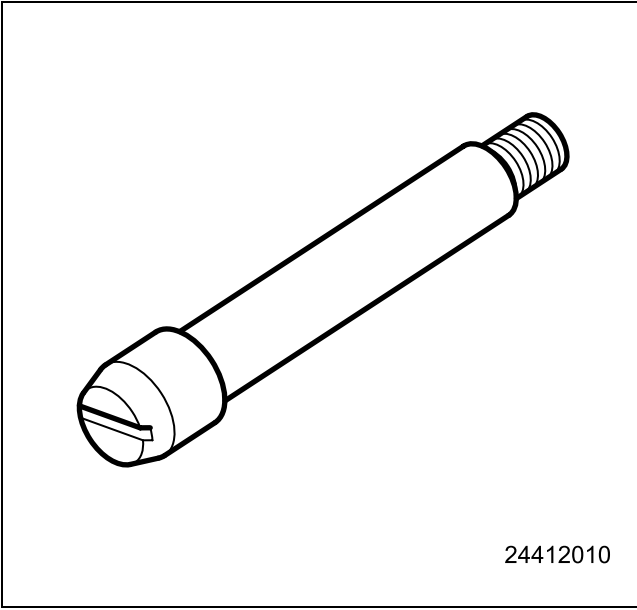
شماره فنی: 24412008



24412008

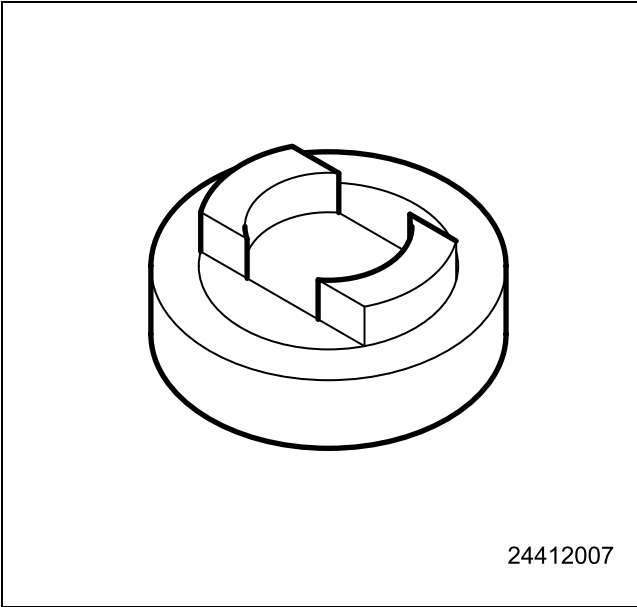
جاذن گژن پین

شماره فنی: 24412010



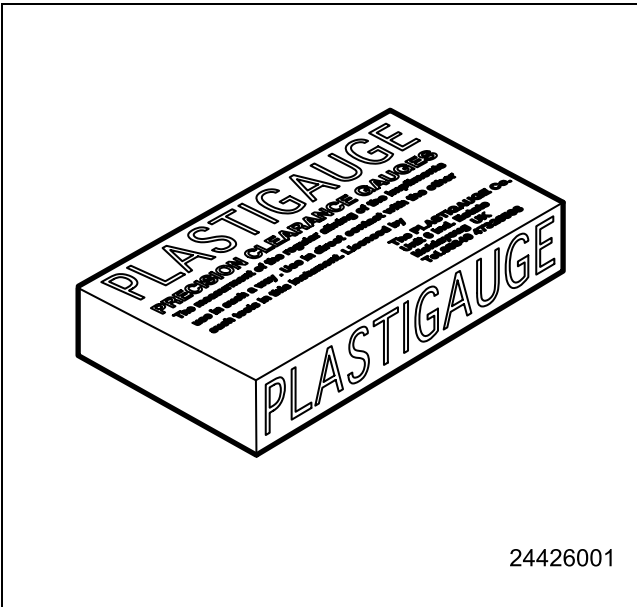
زیر پیستونی

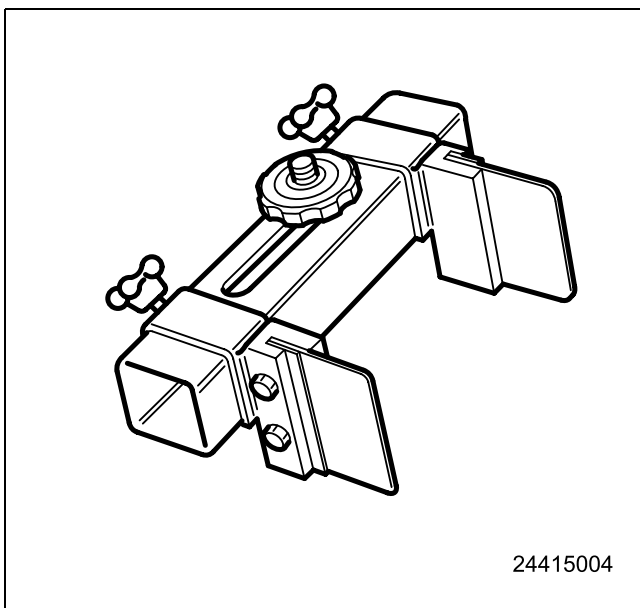
شماره فنی: 24412007



پلاستی گیج

شماره فنی: 24426001

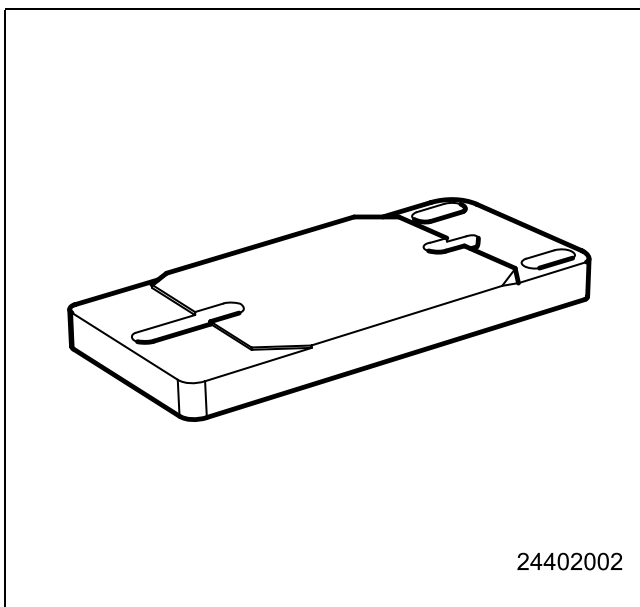




ابزار جازن لاستیک کپی عقب موتور به

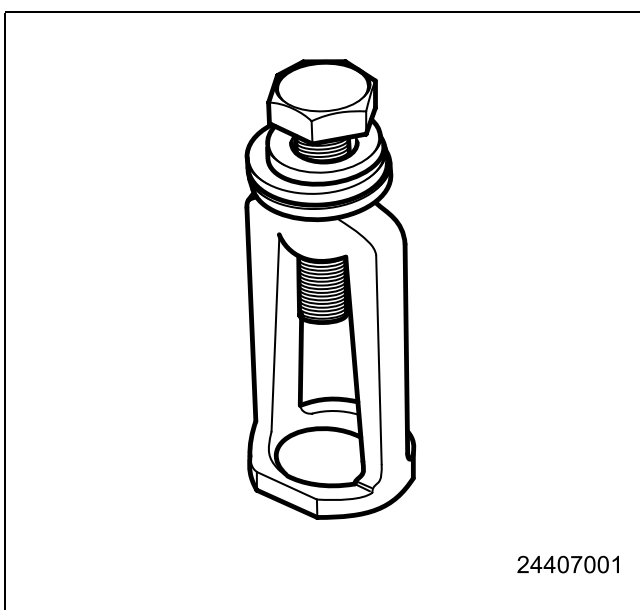
همراه تیغه های یدکی

شماره فنی: 24415004



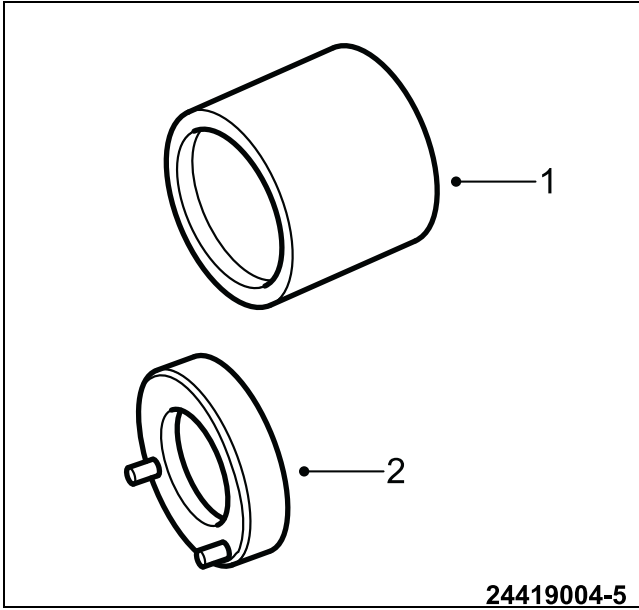
صفحه ساعت

شماره فنی: 24402002



واسطه فنر جمع کن سوپاپ

شماره فنی: 24407001

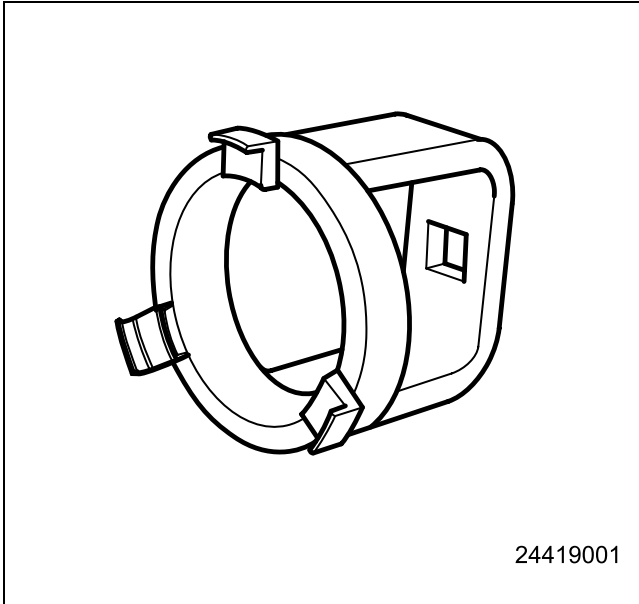


24419004-5

ابزار تعویض دسته موتور

۱- شماره فنی: 24419005

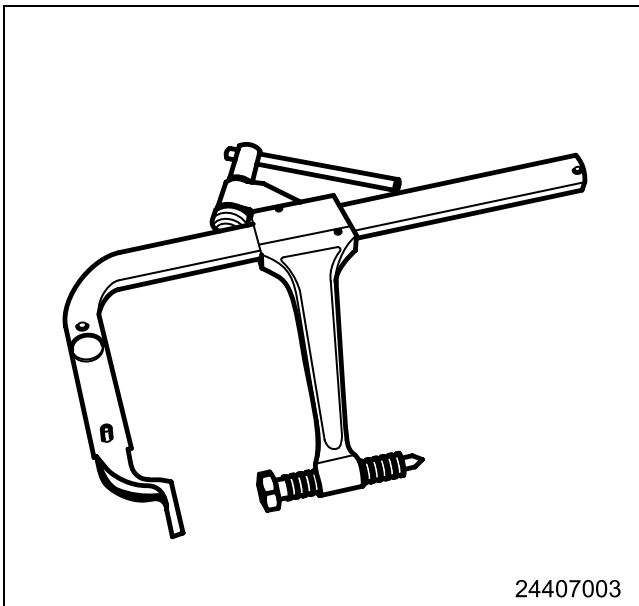
۲- شماره فنی: 24419005



24419001

بکس تعویض دسته موتور

شماره فنی: 24419001



24407003

جمع کن فنر سوپاپ

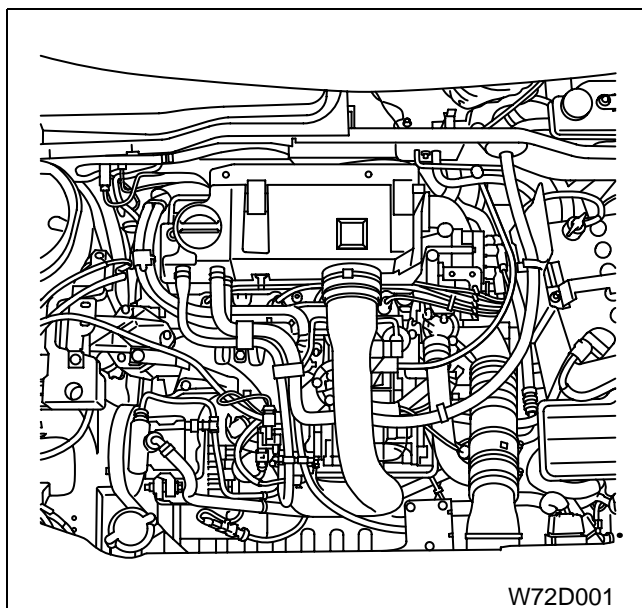
شماره فنی: 24407003

مشخصات فنی

موتور

موتور مدل XU7JPK چهار سیلندر خطی می باشد که بطور مایل و عرضی در جلوی خودرو نصب شده است. هر سیلندر دارای ۲ سوپاپ است که توسط میل بادامک در سر سیلندر، بازوبسته می شوند. بلوک سیلندر از جنس آلایژ سبک آلومینیوم ساخته شده است. میل لنگ فرج شده از جنس آهن و دارای ۸ لنگ متعادل کننده می باشد. شاتون ها به پیستونهای سر تخت متصل، شده اند. حرکت میل بادامک توسط تسمه تایمینگ که از مواد مقاوم در برابر درجه حرارت بالا ساخته شده است، انجام میگیرد. تجهیزات جانبی مانند کولر، دینام و پمپ هیدرولیک فرمان توسط یک تسمه شیاردار حرکت میکنند. کشش این تسمه توسط یک تسمه سفت کن اتوماتیک ثابت نگهداشته میشود.

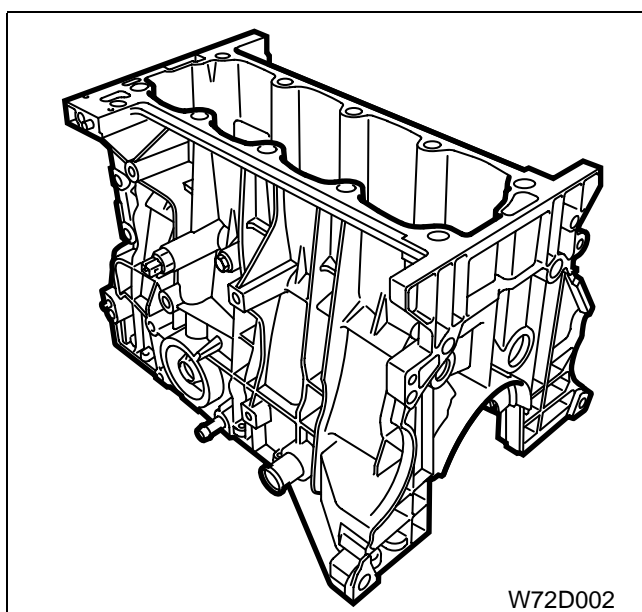
موتور مجهز به سیستم تزریق سوخت از نوع Magneti Marelli 8P می باشد که تزریق سوخت در مانیفولد هوای ورودی انجام میشود.



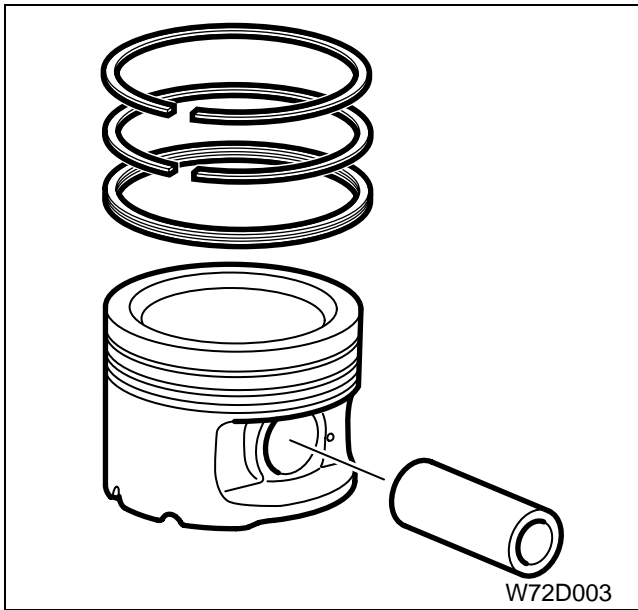
W72D001

بلوک سیلندر

بلوک سیلندر از آلایژ آلومینیوم ریخته شده است. پوشهای سیلندرها از جنس چدن ریخته شده اند و قابل تعویض می باشند. این پوشها از قسمت بالای بلوک سیلندر تعویض می شوند. در زیر پوشها برای جلوگیری از ورود مایع خنک کننده به کارتل روغن، از اورینگ های مخصوصی استفاده می شود.



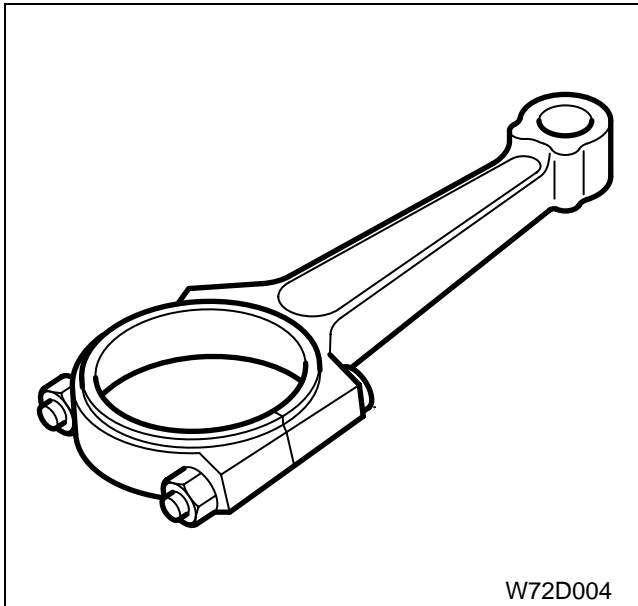
W72D002



W72D003

پیستون ها

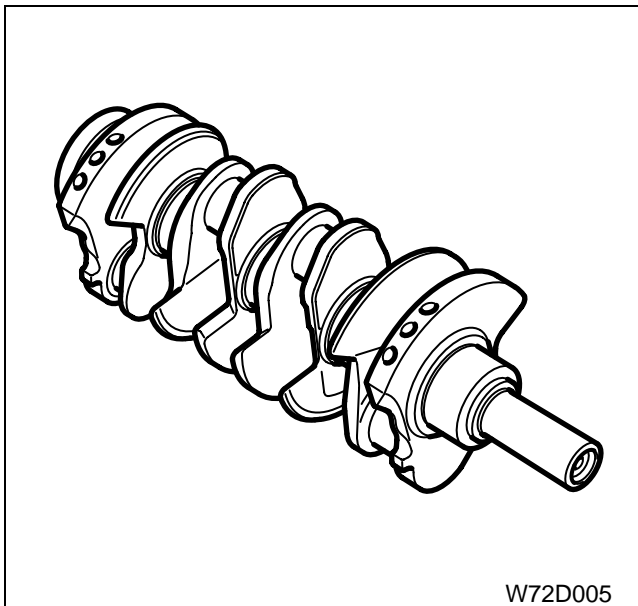
پیستون ها از جنس آلایاژ سبک ساخته شده اند و دارای شیار هایی برای ۲ رینگ فشاری (کمپرس) و یک رینگ روغن میباشند. رینگ کمپرس بالایی دارای پوشش کروم است و دومین رینگ کمپرس برای روغن کاری بکار میرود. رینگ روغنکاری، انبساطی میباشد.



W72D004

شاتون ها

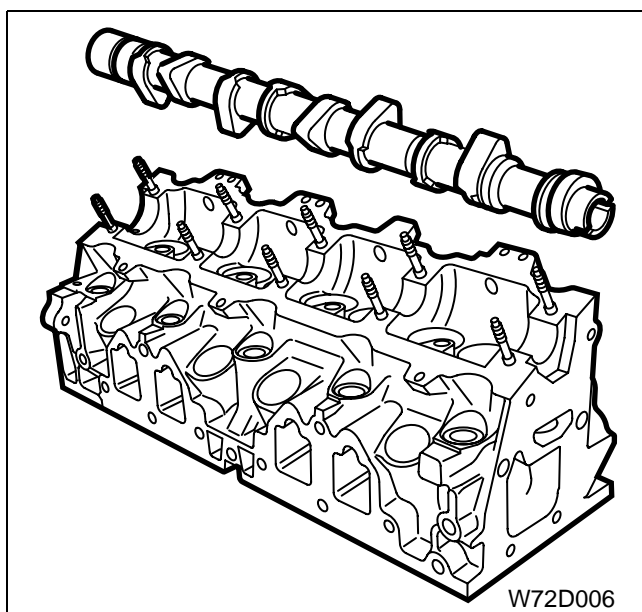
شاتون ها در انتهای بزرگتر خود بر روی نیم کپی یاتاقانهای متحرک میچرخند و این نیم یاتاقانها قابل تعویض میباشند. پیستون ها توسط گژن پین به شاتونها متصل میباشند. گژن پین پیستون را در قسمت انتهای کوچک شاتون، به همدیگر، متصل می کند.



W72D005

میل لنگ

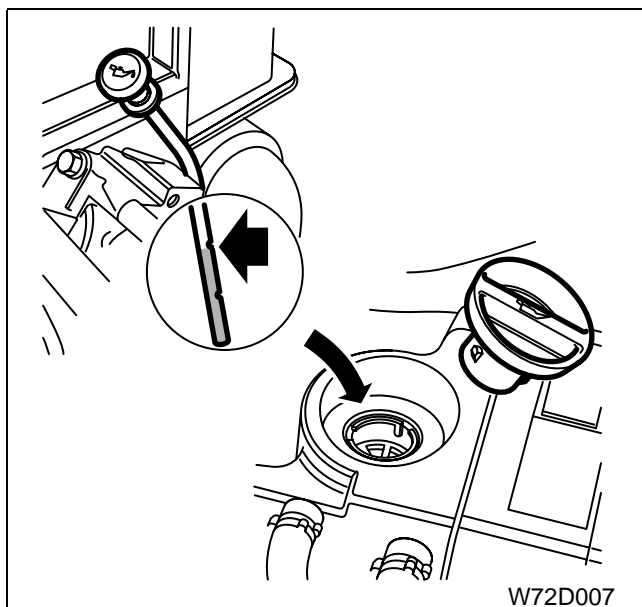
میل لنگ از جنس آهن ریخته شده است و دارای ۸ لنگ متعادل کننده میباشد. میل لنگ بر روی ۵ یاتاقان ثابت حرکت میکند و دو بغل یاتاقانی به منظور جلوگیری از حرکت افقی میل لنگ در بغل یاتاقان شماره ۲ قرار دارد. میل لنگ بر روی دو نیم یاتاقان کپی های ثابت می چرخد و این نیم یاتاقانها، قابل تعویض می باشند.



سر سیلندر و میل بادامک

میل بادامک توسط تسمه تایم حرکت می کند. سوپاپها توسط استکانی ها و شیمها که در زیر هر بادامک قرار دارند، باز و بسته می شوند. مقدار خلاصی یا فیلر سوپاپ ها توسط شیمهایی که بین استکانی ها ونوک ساق سوپاپ قرار دارند، تنظیم می شوند. میل بادامک درون کپه یاتاقانهایی بر روی سر سیلندر، می چرخد. سوپاپهای ورودی و خروجی توسط فنرهای مارپیچی، باز و بسته می شوند. ساق سوپاپ ها درون گیت سوپاپ حرکت می کنند.

واشر سر سیلندر عاری از مواد آزبست است.



سیستم روغن کاری

روغنکاری توسط پمپ روغن انجام میشود که توسط یک زنجیر و چرخ دنده در انتهای سمت راست میل لنگ (سمت دسته تایم) حرکت میکند، روغن را از میان یک صافی که در کارتل قرار دارد مکیده، آنرا از طریق یک فیلتر خارجی به داخل مجراهای بلوک سیلندر با فشار وارد میکند و از آنجا روغن به یاتاقانهای اصلی میل لنگ و میل بادامک فرستاده میشود. یاتاقانهای ثابت روغن را از طریق سوراخهای درون میل لنگ دریافت میکنند و یاتاقانهای میل بادامک نیز روغن تحت فشار دریافت میکنند. بادامک ها و سوپاپها به مانند تمام قطعات دیگر موتور با پاشیدن روغن، روغنکاری میشوند.

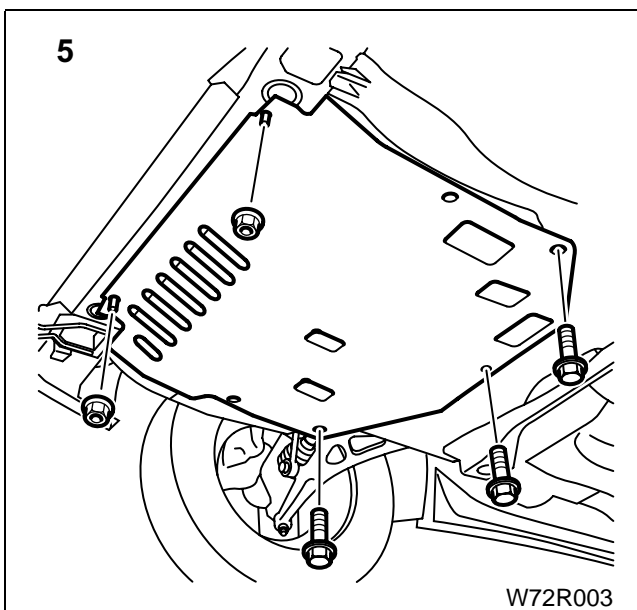
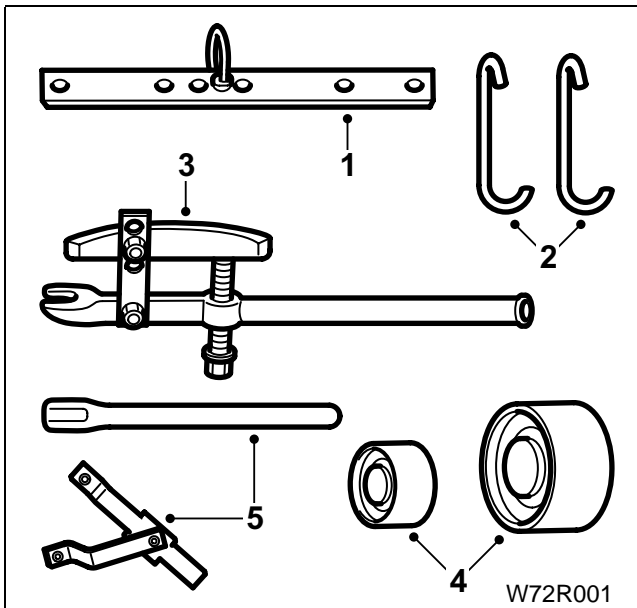
تنظیم و تعویض

پیاده کردن موتور

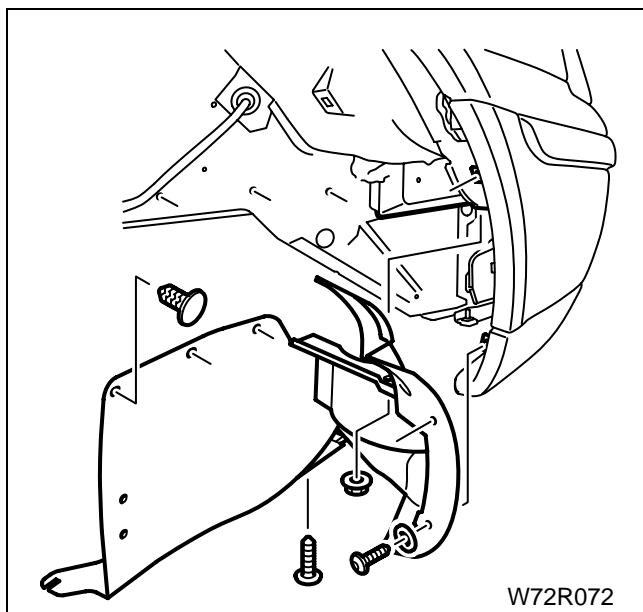
پیاده کردن

ابزار مخصوص

- ۱- قطعه عرضی حمل موتور ۲۴۴۱۳۰۰۵
 ۲- قلابهای حمل ۲۴۴۱۳۰۰۶
 ۳- سبیک کش ۲۴۴۱۳۰۰۶
 ۴- ابزار جازن کاسه نمدهای گیربکس ۲۵۴۱۲۰۱۰
 ۲۵۴۱۲۰۱۱
 ۲۵۱۰۲۰۲۱ ۵- قیچی نگهدارنده تویی چرخ

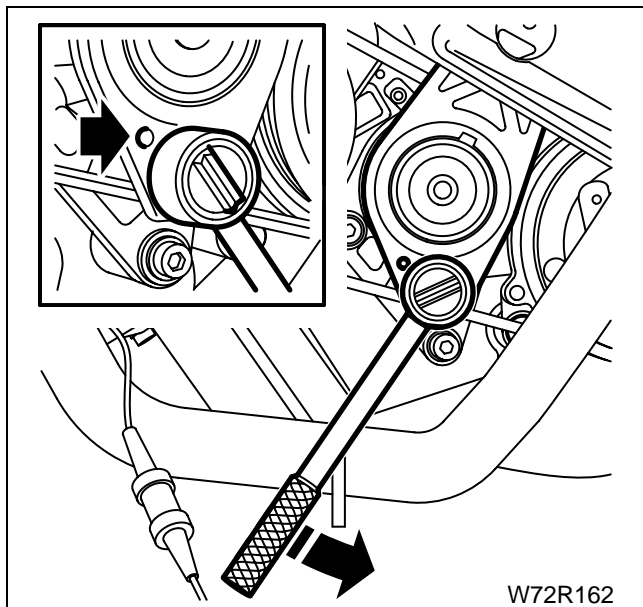


- ۱- خودرو را توسط جک ، بالا ببرید و درب موتور را در وضعیت باز محکم کنید.
 ۲- مایع سیستم خنک کننده را تخلیه کرده، شیلنگ های بالایی و پایینی رادیاتور را جدا کنید (به کتاب ۴ سیستم خنک کننده و اگزوز مراجعه کنید).
 ۳- روغن جعبه دنده را تخلیه کنید (به کتاب ۵ گیربکس مراجعه نمایید).
 ۴- اگر موتور نیاز به تعمیر کلی دارد، روغن موتور را تخلیه کنید. (به صفحه ۵۸ مراجعه نمایید).
 ۵- سینی زیر موتور را باز کنید.



W72R072

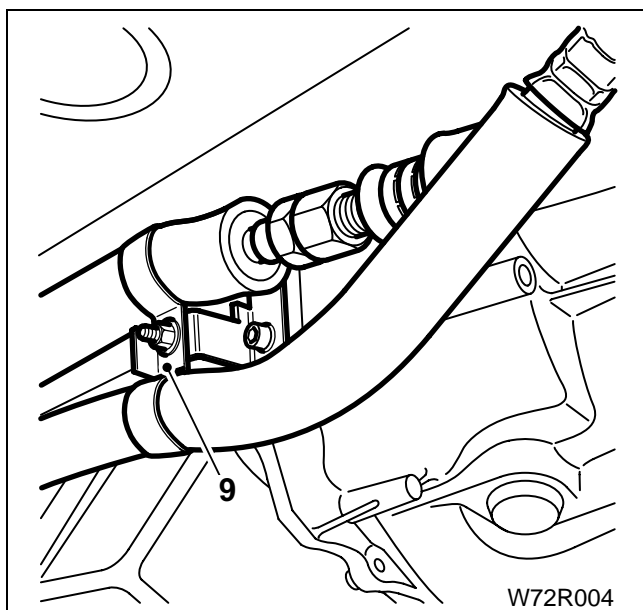
۶ - پوشش پلاستیکی چرخ سمت راست را با باز کردن خارهای پلاستیکی متصل به گلگیر و پیچ های متصل به سپر پیچ سینی زیر موتور، از محل خود خارج کنید.



W72R162

۷ - تسمه سفت کن دینامیکی را از طریق وارد کردن آچار بکس در سوراخ مخصوص و چرخاندن با قدرت به سمت راست آزاد کرده، پین قفل کننده را در محل خود قرار دهید.

۸ - تسمه شیار دار را خارج کنید.

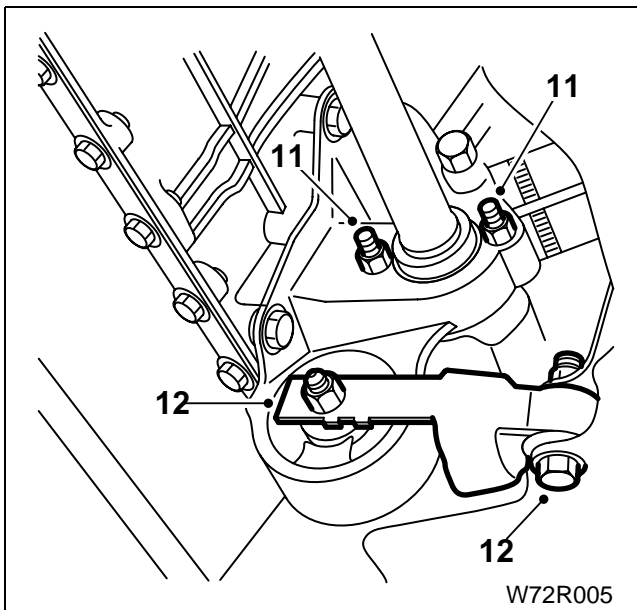


W72R004

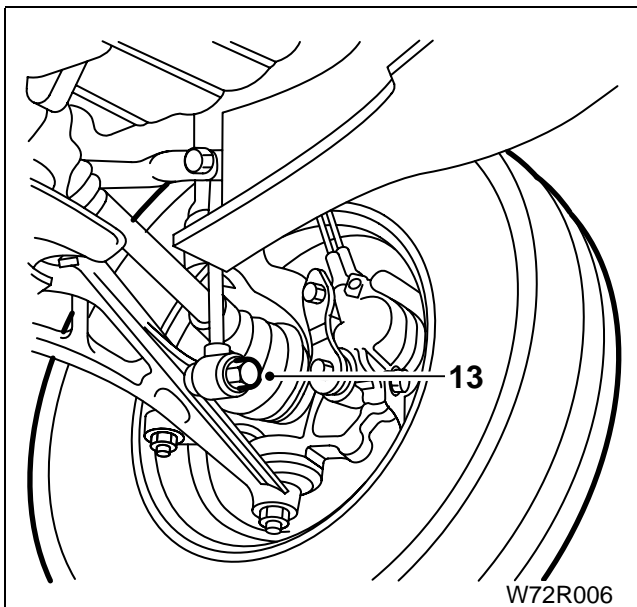
۹ - در خودروهایی که دارای کولر هستند، مهره و صفحه نگهدارنده شیلنگها را باز کنید و لوله های کولر را جابجا نمایید.

۱۰ - اتصال الکتریکی کمپرسور را جدا کنید و پیچ های اتصال کمپرسور کولر به موتور را باز کنید و کمپرسور را جابجا کنید (به کتاب راهنمای بخاری و تهویه هوا (کولر) مراجعه نمایید).

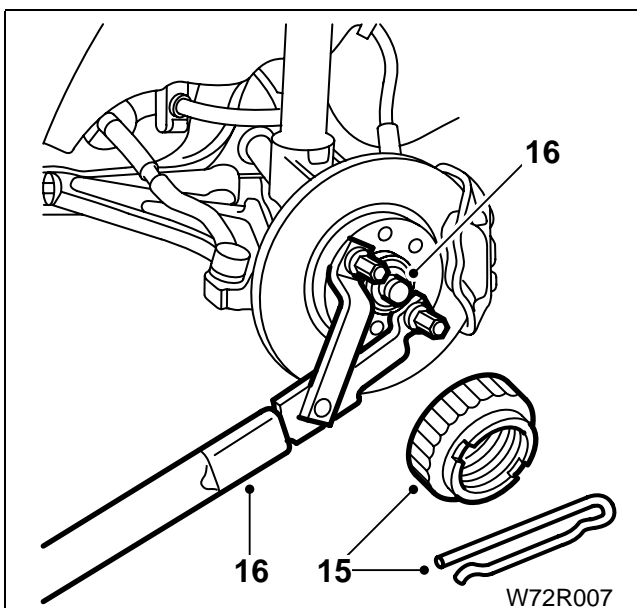
توجه: ضرورت ندارد که شیلنگ های کولر را جدا کنید فقط با احتیاط کمپرسور را از موتور دور کنید.



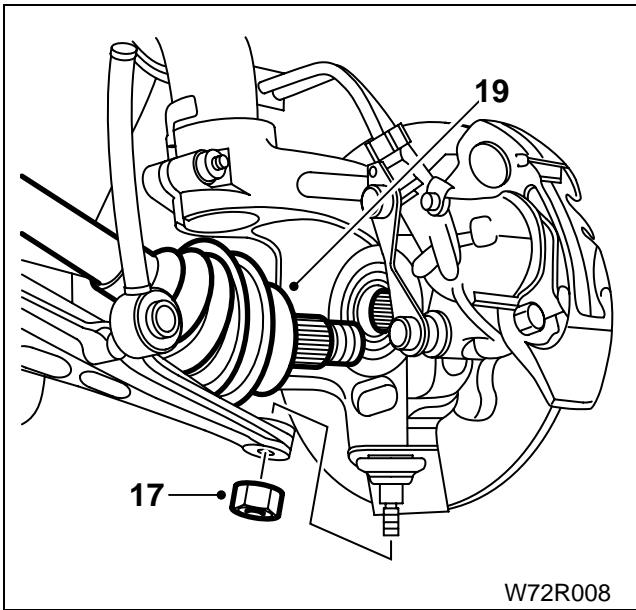
- ۱۱ - پیچ های چکمه ای بلبرینگ میانی پلوس دوتکه سمت راست را باز کنید.
- ۱۲ - پیچ های چکمه ای را ۹۰ درجه بچرخانید تا بلبرینگ آزاد شود .



- ۱۳ - ابتدا چرخها را باز کنید
- ۱۴ - پیچ های اتصال میله عمودی میل موج گیر را از طبق جدا کنید.



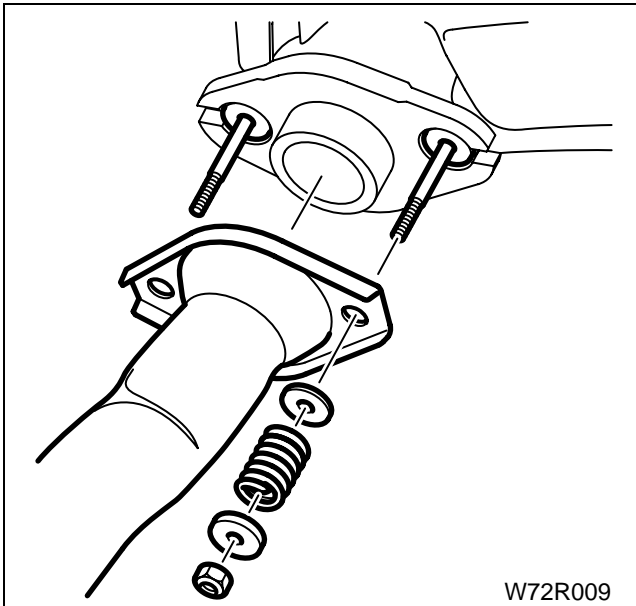
- ۱۵ - واشر و خار قفل کننده مهره سرپلوس را باز کنید.
- ۱۶ - با استفاده از ابزار نگهدارنده توپی، مهره سر پلوس را باز کنید.
- توجه: هرگز بمنظور شل کردن این مهره پدال ترمز را فشار ندهید زیرا ممکن است سبب آسیب دیدگی پیچ های نگهدارنده دیسک ترمز شود.



W72R008

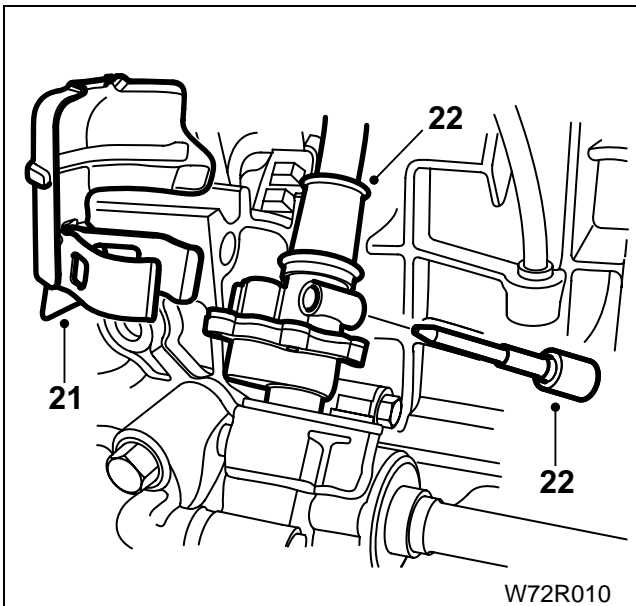
۱۷- با استفاده از ابزار مخصوص سبیک کش ، اتصال سبیک زیر کمک را از طبق جدا کنید .

۱۹- تویی چرخ را بسمت بیرون بکشید و پلوس را از درون دیفرانسیل ، خارج کنید .



W72R009

۲۰- پیچ و فنر متصل کننده گلویی اگزوز به مانیفولد را باز کنید و گلویی اگزوز را جدا کنید.

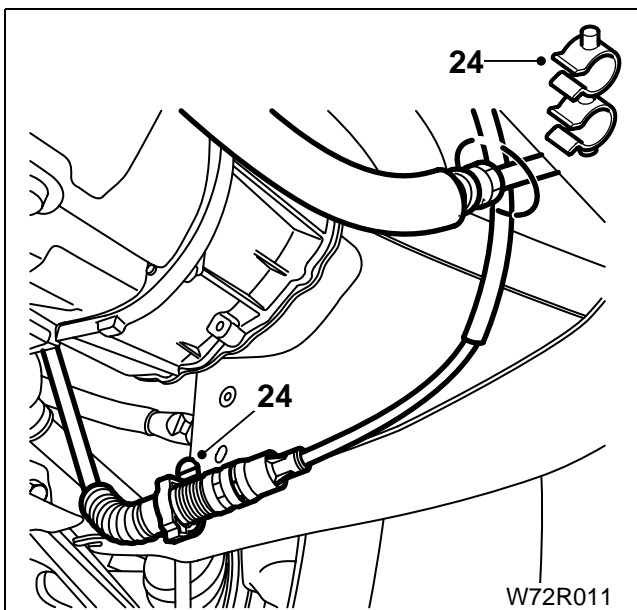


W72R010

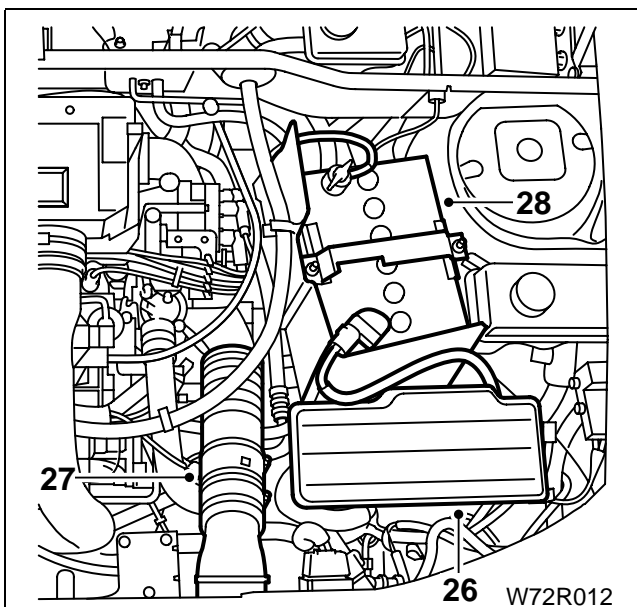
۲۱- سپر حرارتی کیلومتر شمار را جدا کنید.

۲۲- بین نگهدارنده و سیم کیلومتر شمار را خارج کنید.

۲۳- اتصال الکتریکی کیلومتر شمار را جدا کنید.



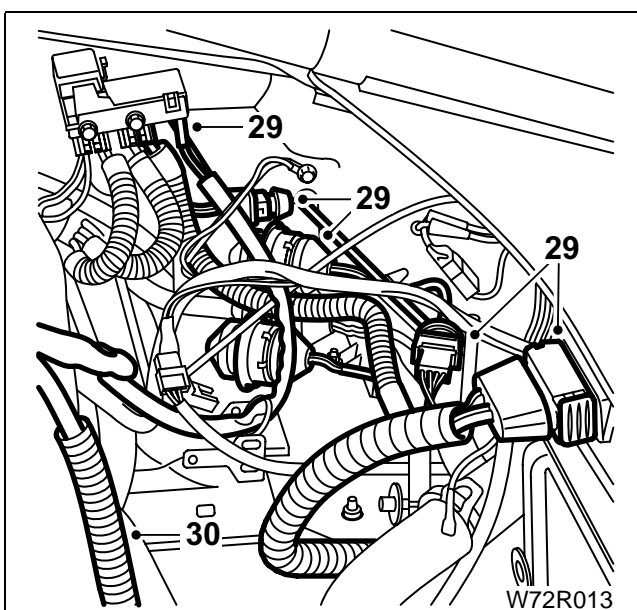
۲۴ - سیم کلاچ را از بست‌های پوشش پلاستیکی گلگیر و لوله‌های کولر آزاد کنید.



۲۶ - خودرو را پایین آورید و اتصال دسته سیم به ECU را آزاد کنید.

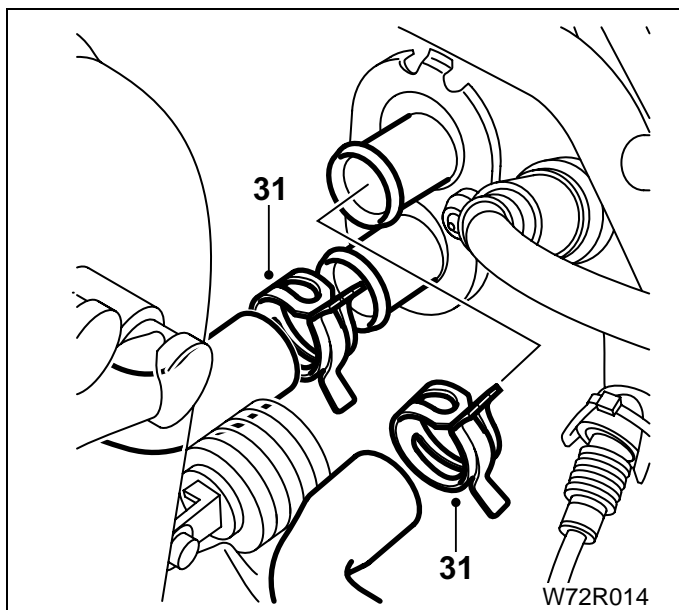
۲۷ - بست‌های متصل کننده لوله هوای ورودی به هواکش را باز کنید و لوله را جدا کنید.

۲۸ - باتری و سینی زیر باتری را باز کنید.

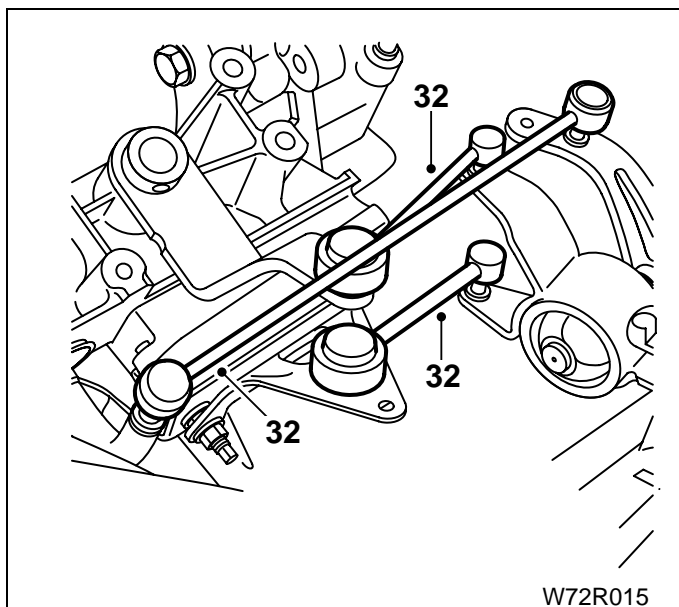


۲۹ - دسته سیم موتور را از کانکتور اصلی و باتری جدا کنید.

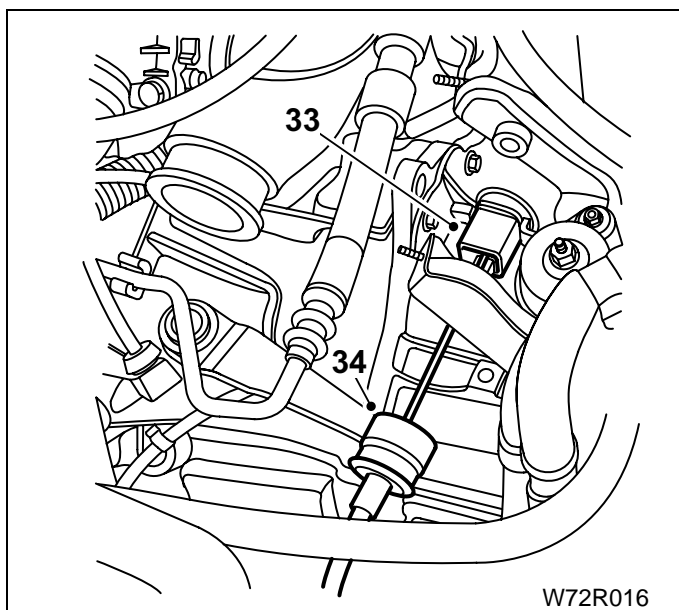
۳۰ - اتصال منفی باتری را جدا کنید.



۳۱ - بست های شیلنگ های بخاری را باز کنید و از روی بدنه که در پشت سرسیلندر قرار دارد، جدا کنید.

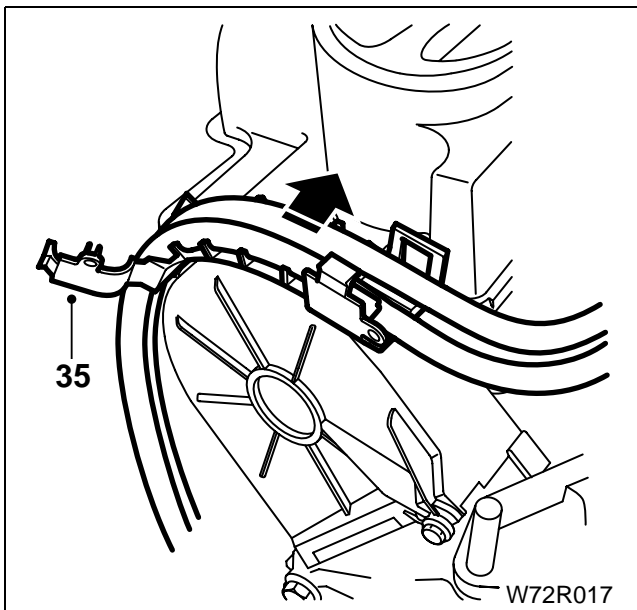


۳۲ - اهرم های رابط دسته دنده را جدا کنید.

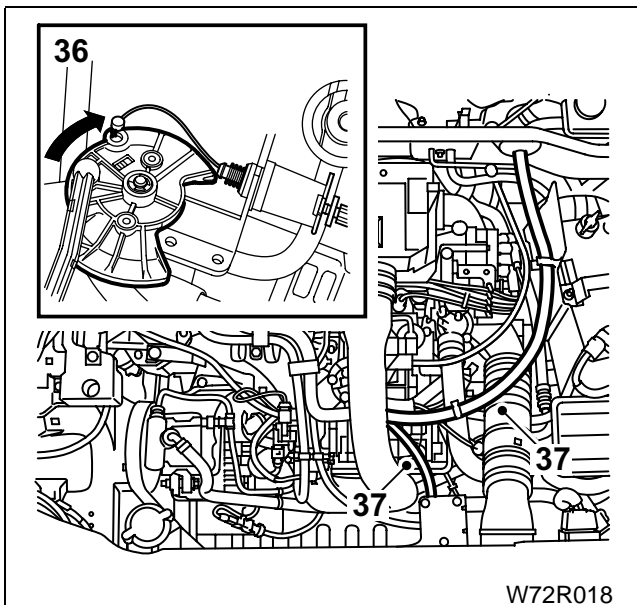


۳۳ - اتصال سیم کلاچ را از محل خود بر روی گیربکس، جدا کنید.

۳۴ - روکش سیم کلاچ را از درون اهرم کلاچ، خارج کنید.



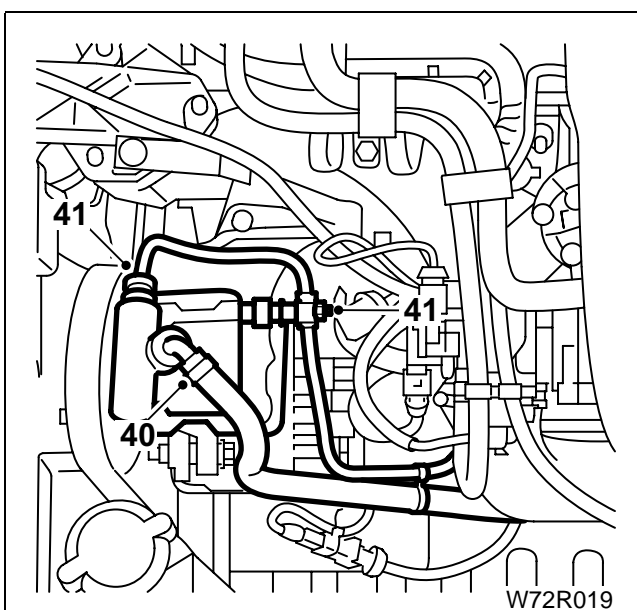
۳۵ - بست های پلاستیکی شیلنگهای بنزین که بر روی قاب پلاستیکی تسمه تایم قرار دارد را آزاد کنید و شیلنگهای بنزین را جدا کنید.



۳۶ - سیم گاز را از محل خود بر روی صفحه دوار جدا کنید.

۳۷ - شیلنگ خلاء بوستر و شیلنگ خلاء MAP سنسور را از مانیفولد ورودی جدا کنید.

۳۸ - فشار بنزین را کم کنید و شیلنگ های رفت و برگشت بنزین را جدا کنید (برای عملیات و موارد احتیاطی به کتاب ۳ سیستم سوخت مراجعه نمایید).



۳۹ - روغن هیدرولیک فرمان را تخلیه کنید

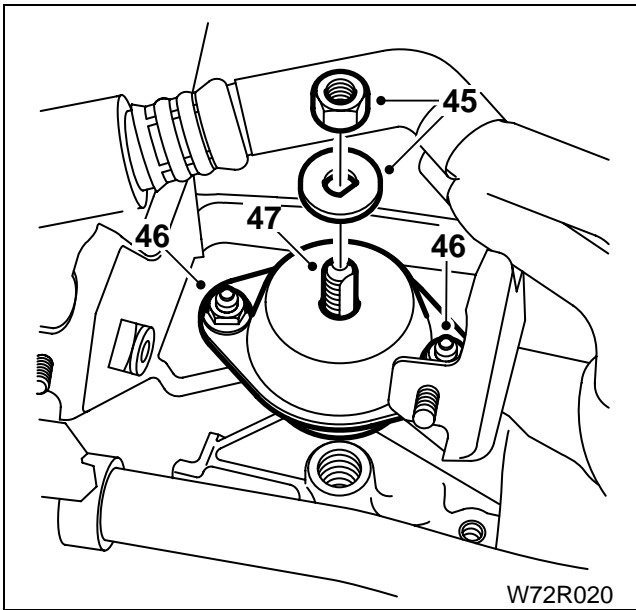
۴۰ - بست شیلنگ روغن هیدرولیک را باز کنید و شیلنگ را از پمپ جدا کنید.

۴۱ - مهره لوله پمپ هیدرولیک را باز کنید و لوله را از محفظه پمپ جدا کنید.

۴۲ - لوله فلزی پمپ هیدرولیک را از بستهای روی بلوک سیلندر، آزاد کنید.

۴۳ - قطعه عرضی حمل موتور ۲۴۴۱۳۰۰۵ و قلابهای حمل ۲۴۴۱۳۰۰۶ را در سوراخهای چشمی دو طرف سر سیلندر قرار دهید

۴۴ - شیلنگی به قطعه صلیبی متصل کنید و هر گونه خلاصی قطعه صلیبی را بگیرید. قلابهای جرثقیل را در محلهای مخصوص بر روی سیلندر قرار دهید.

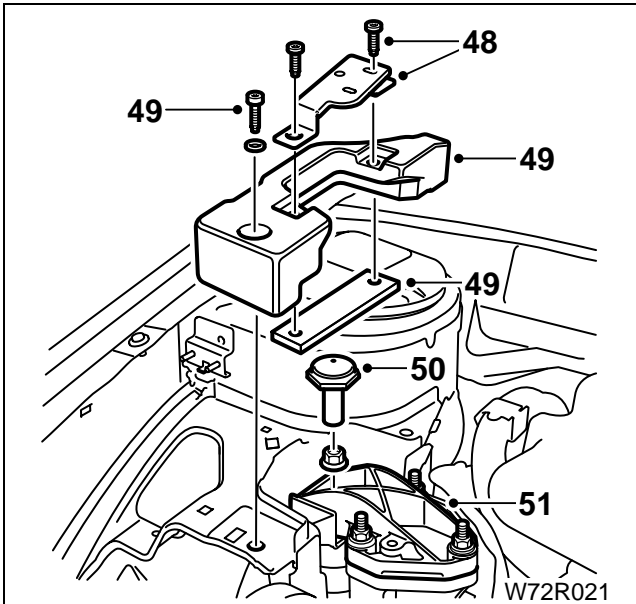


W72R020

۴۵ - مهره و واشر متصل کننده پیچ دوسر رزوه گیربکس به دسته موتور سمت چپ را ، باز کنید.

۴۶ - مهره های دسته موتور سمت چپ به شاسی را باز کنید.

۴۷ - پیچ دوسر رزوه نگهدارنده گیربکس را ، باز کنید.



W72R021

۴۸ - بست بالای پل دسته موتور را باز کنید.

۴۹ - بست تسمه ای و پل بالای دسته موتور را باز کنید.

۵۰ - پیچ و مهره اتصال پایه آلومینیومی بالای دسته موتور به قطعه لاستیکی دسته موتور را باز کنید.

۵۱ - پایه آلومینیومی بالای دسته موتور را باز کنید.

۵۲ - با احتیاط موتور را از خودرو پایین آورید.

نصب کردن

۱ - مراحل نصب عکس مراحل عملیات پیاده کردن است البته به موارد زیر توجه کنید:

۲ - هیچیک از کابل ها یا شیلنگ ها گیر نکنند یا فشرده نشود.

۳ - پلوس ها و کاسه نمدهای پلوس را از نظر ساییدگی و آب بندی بودن ، بررسی کنید و در صورت نیاز تعویض کنید.

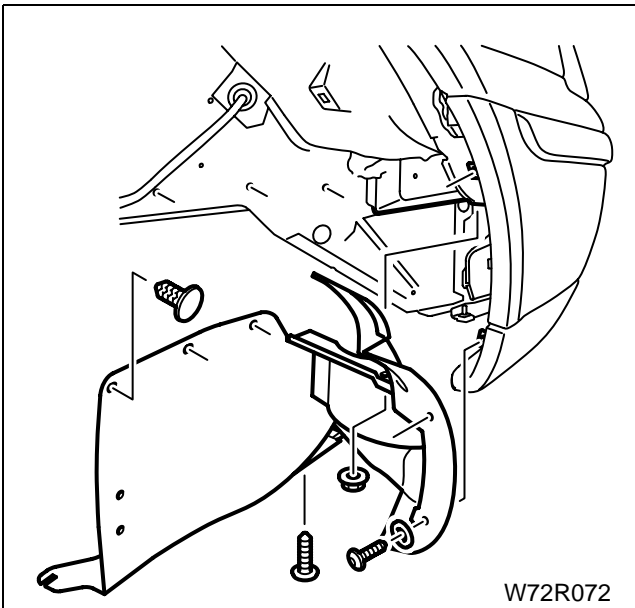
۴ - روغن جعبه دنده را پُر کنید (به کتاب ه راهنمای جعبه دنده مراجعه نمایید).

۵ - سیستم خنک کننده را پُر کرده و هوا گیری نمایید (به کتاب ۴ سیستم خنک کننده مراجعه نمایید).

تسمه دینام و تسمه سفت کن دینامیکی

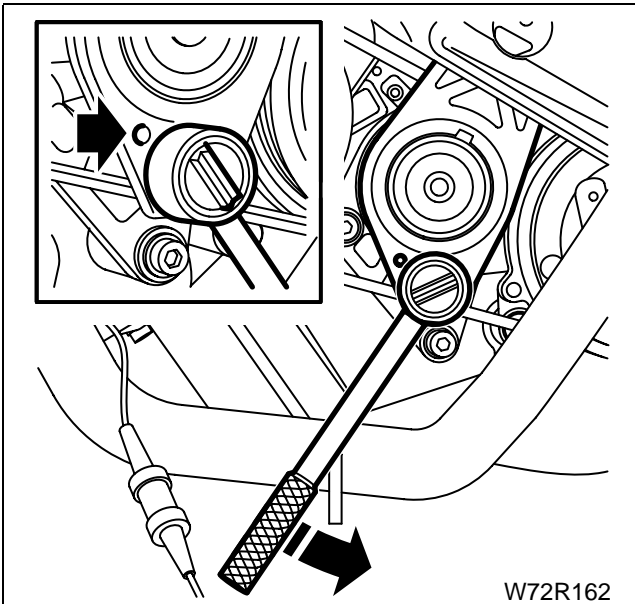
باز کردن

- ۱- خودرو را در جک بالا بر ساکن کنید و فرمان را تا منتهی الیه سمت راست بچرخانید و خودرو را از زمین بالا ببرید.
- ۲- پوشش پلاستیکی گلگیر سمت راست را با باز کردن خارهای پلاستیکی متصل به گلگیر و پیچ های متصل به سپر و پیچ سینی زیر موتور، از محل خود خارج کنید.



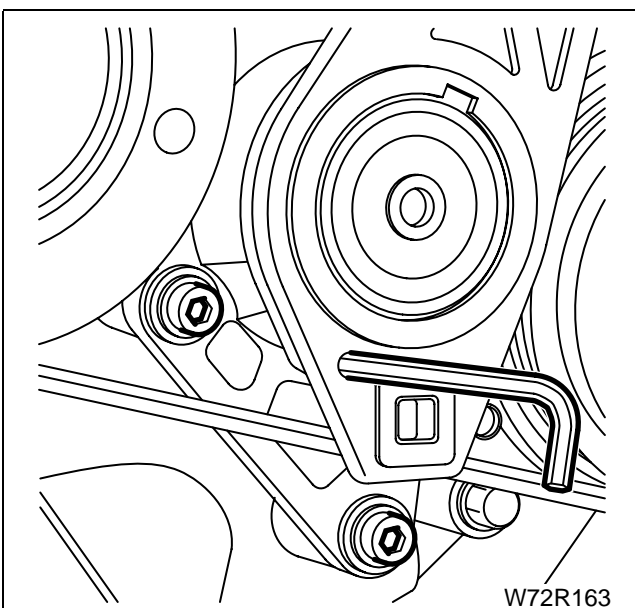
W72R072

- ۳- تسمه سفت کن دینامیکی را با استفاده از آچار بکس به سمت راست بچرخانید و پین قفل کننده آن را جا بزنید



W72R162

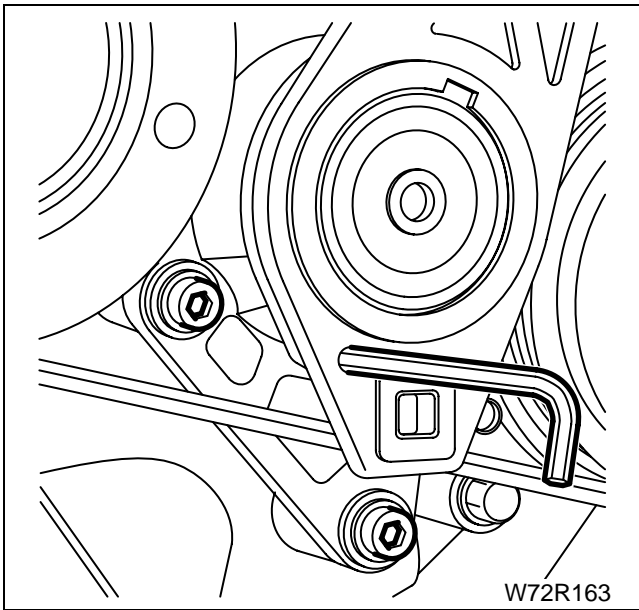
- ۴- تسمه شیار دار را آزاد کنید.
- ۵- پیچ های تسمه سفت کن دینامیکی را از بدنه موتور باز کنید.



W72R163

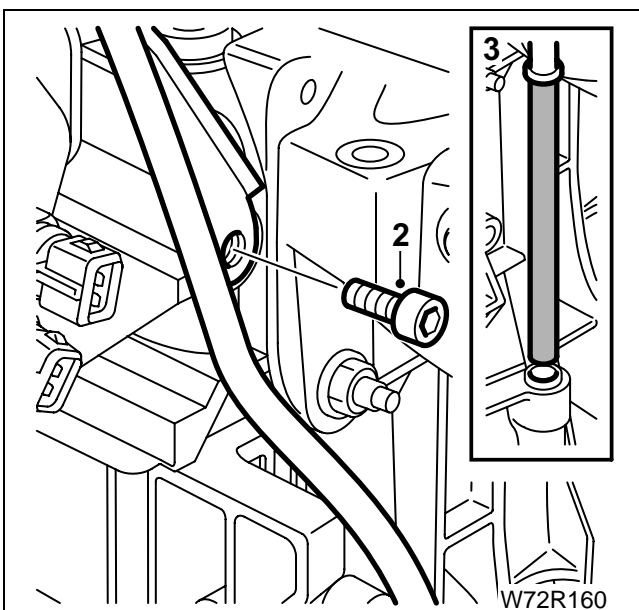
نصب کردن

۱ - مراحل نصب عکس مراحل عملیات باز کردن است.



باز کردن لوله درجه‌اندازه گیری روغن

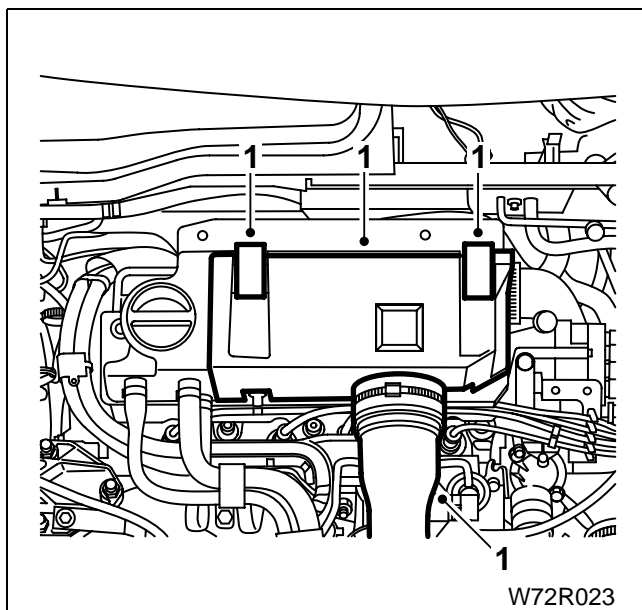
- ۱ - گیج اندازه گیر روغن را از لوله خارج کنید.
- ۲ - پیچ محکم کننده لوله به سر سیلندر (۲) را باز کنید.
- ۳ - لوله را از سوراخ در بلوک موتور خارج کنید.
- ۴ - مراحل نصب عکس مراحل عملیات باز کردن است. قسمت تحتانی لوله را که وارد موتور می‌شود به مواد مناسب لاکتیت آغشته کنید و پیچ (۲) را با گشتاوری برابر با ۲۰ نیوتن متر محکم کنید.



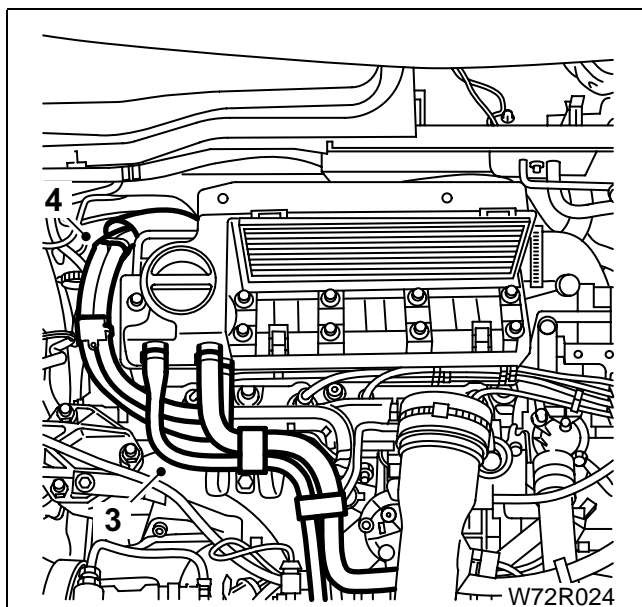
باز کردن درب سوپاپ سرسیلندر

باز کردن

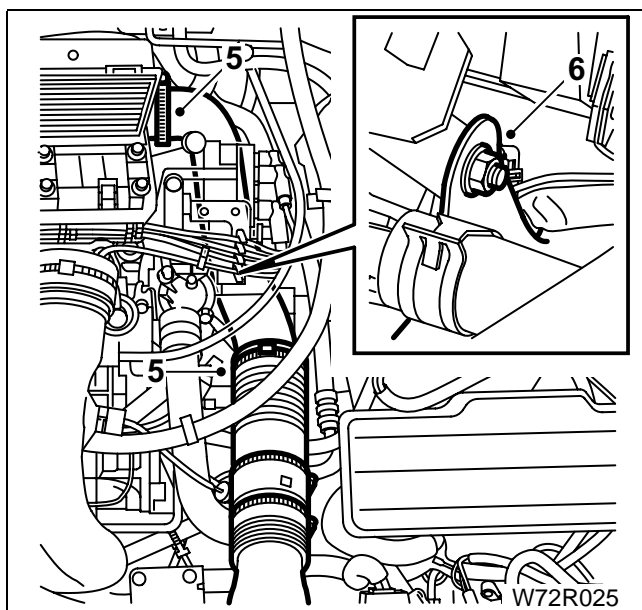
- ۱ - بست های درپوش هواکش و بست شیلنگ هوای ورودی به دریچه گاز را باز کنید و درپوش را بردارید.
- ۲ - فیلتر هوا را خارج کنید.

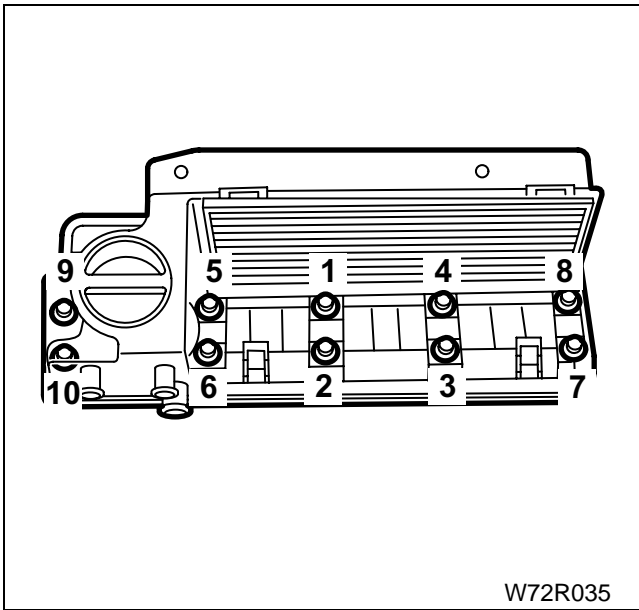


- ۳ - سه شیلنگ متصل به درب سوپاپ را آزاد کنید.
- ۴ - شیلنگهای رفت و برگشت سوخت را باز کنید و از موتور دور کنید.



- ۵ - بست های شیلنگ هوای ورودی به هواکش (روی گیربکس) را باز کنید.
- ۶ - مهره اتصال لوله هوای ورودی به پایه کوئل دوپل را باز کنید و لوله را جدا کنید.





۷- پیچها را بترتیبی که در شکل نشان داده شده است باز کنید و درب سوپاپ سرسیلندر و مجموعه هواکش را باز کنید.

۸- واشر لاستیکی درب سوپاپ را جدا کنید.

نصب کردن

قبل از نصب:

- واشر لاستیکی آب بندی را بررسی نمایید و در صورت ضرورت تعویض نمایید.
 - اگر آثار ساییدگی یا آسیب دیدگی بر روی فیلتر هوا مشهود است، آنرا تعویض کنید.
- ۱- مراحل نصب کردن عکس مراحل بازکردن است. پیچهای محکم کننده درب سوپاپ سر سیلندر را بترتیبی که نشان داده شده است با گشتاوری برابر با ۱۰ نیوتن متر محکم کنید.

باز کردن سرسیلندر

باز کردن

ابزار مخصوص

۲۴۴۰۹۰۰۱

۱- بوش بند

۲۴۴۲۲۰۰۲

۲- پیچ های پوش بند

۲۴۴۲۱۰۰۲

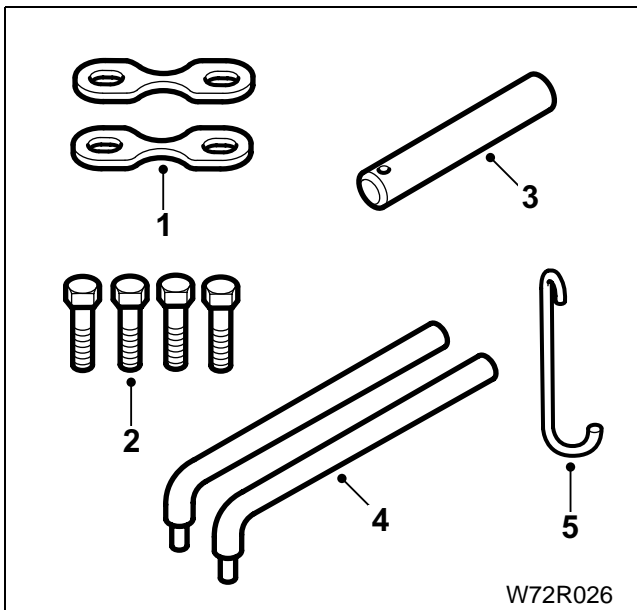
۳- پین تنظیم تایم میل بادامک

۲۴۴۰۸۰۱۰

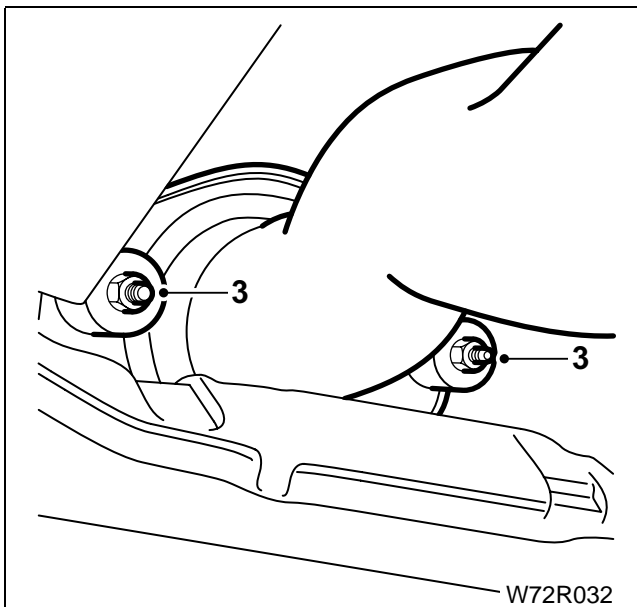
۴- اهرم جابجایی سرسیلندر

۲۴۴۱۳۰۰۶

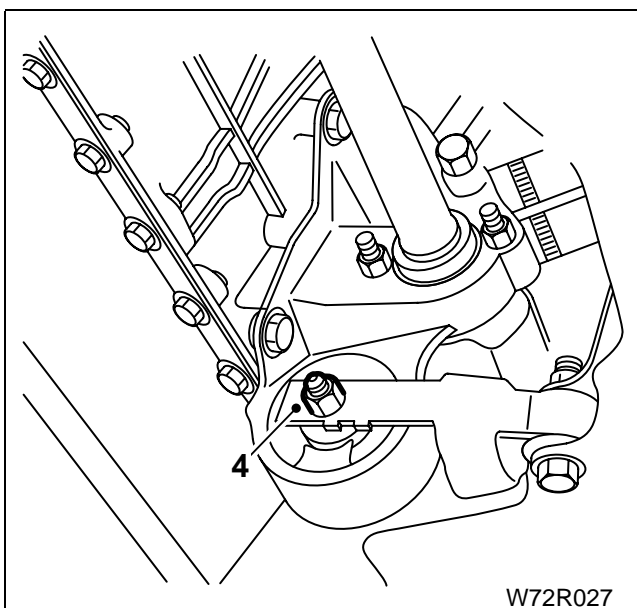
۵- قلاب حمل



W72R026



W72R032



W72R027

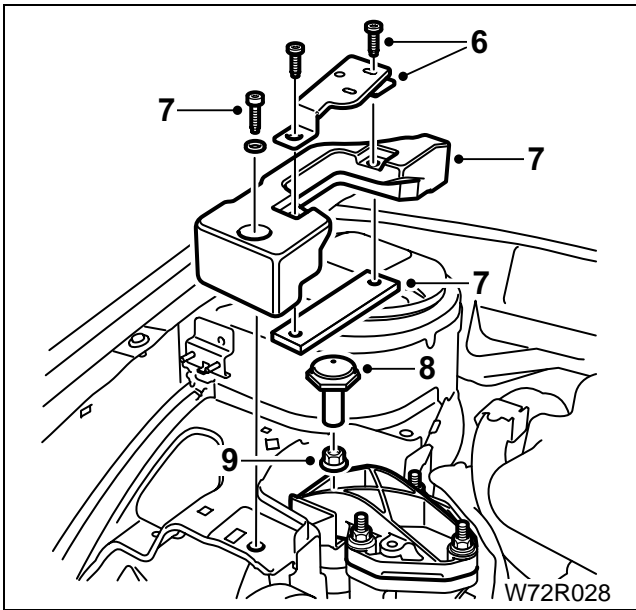
۱- اتصال قطب منفی باطری را جدا کنید.

۲- مایع سیستم خنک کننده موتور را تخلیه کرده و شیلنگ رادیاتور را از ترموستات باز کنید (به کتاب ۴ سیستم خنک کننده مراجعه نمایید).

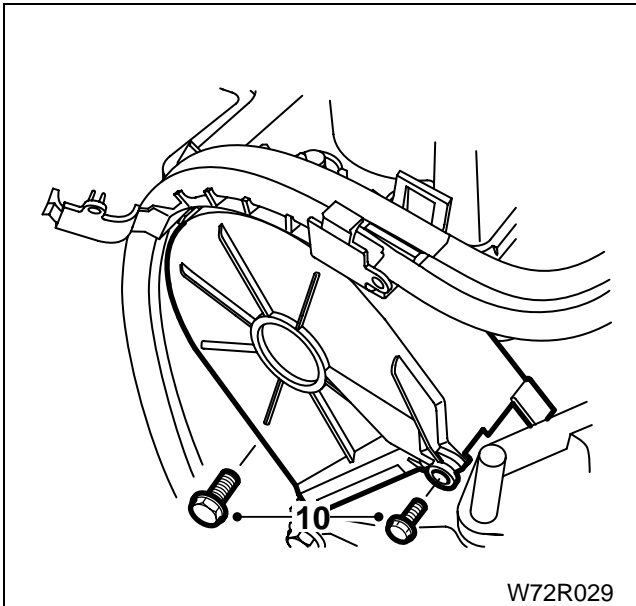
۳- دو پیچ اتصال گلویی اگزوز به مانیفولد اگزوز را باز کنید. (به کتاب ۴ راهنمای سیستم خنک کننده و اگزوز مراجعه نمایید).

۴- پیچ اتصال دسته موتور عقبی را باز کنید.

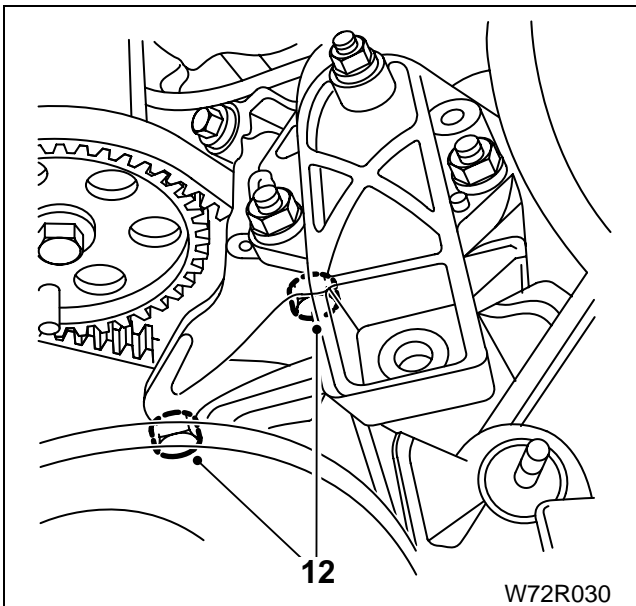
۵- درب سوپاپ سرسیلندر را باز کنید.



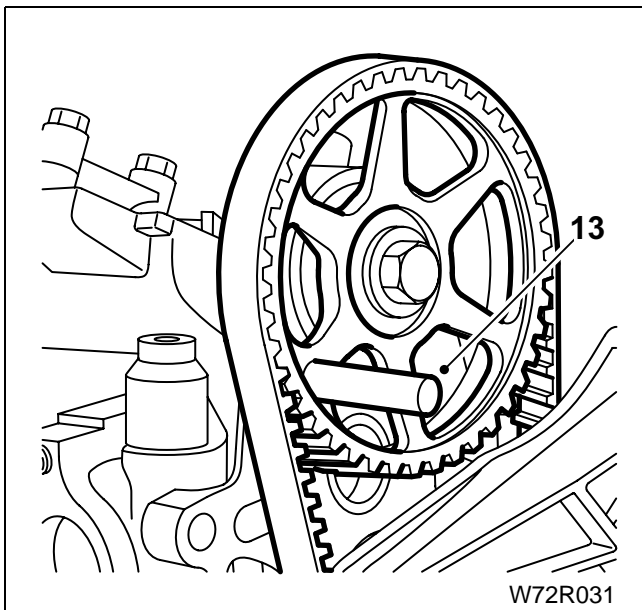
- ۶ - بست بالای پل دسته موتور را باز کنید.
- ۷ - بست تسمه ای و پل بالای دسته موتور را باز کنید.
- ۸ - پیچ و مهره اتصال پایه آلومینیومی بالای دسته موتور به قطعه لاستیکی دسته موتور را باز کنید.
- ۹ - پایه آلومینیومی بالای دسته موتور را باز کنید. با احتیاط موتور را از خودرو پایین آورید



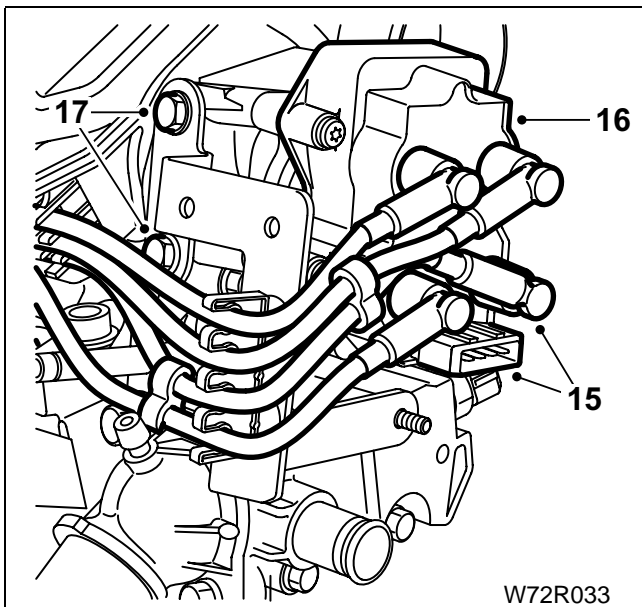
- ۱۰ - پیچ های درپوش بالایی تسمه تایم را باز کنید و آن را از سرسیلندر جدا کنید.



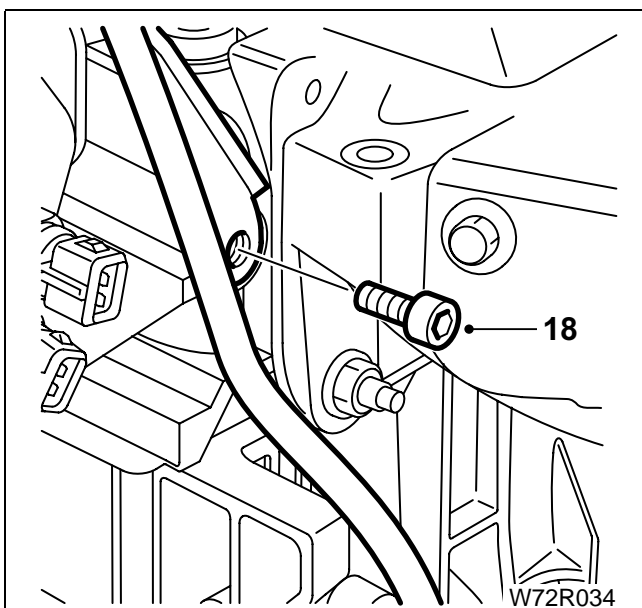
- ۱۱ - قلاب زنجیر جرثقیل را در محل های مخصوص قرار دهید و موتور را به آرامی بلند کنید .
- ۱۲ - پیچ های اتصال دسته موتور سمت راست به سرسیلندر را باز کنید و موتور را به آرامی پائین بیاورید .



- ۱۳ - چرخنده میل بادامک و میل لنگ را توسط پین مخصوص، ثابت کنید و تسمه تایم را بیرون آورید .
 ۱۴ - مانیفولد ورودی را باز کنید (به کتاب ۳ سیستم سوخت رسانی مراجعه نمایید).

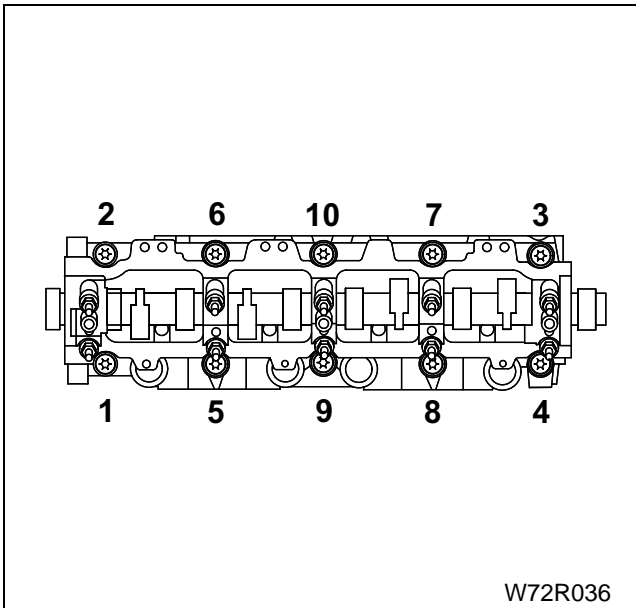


- ۱۵ - وایر شمع ها را از کوئل ، جدا کنید و کانکتور دسته سیم به کوئل دوبل را نیز آزاد کنید.
 ۱۶ - پیچ های کوئل به سرسیلندر را باز کنید و کوئل را جدا کنید.
 ۱۷ - پایه نگهدارنده وایرها را باز کنید .



- ۱۸ - پیچ اتصال لوله اندازه گیری روغن به سر سیلندر را باز کنید.

۱۹- بترتیب نشان داده شده در شکل، ۱۰ پیچ سر سیلندر را از طریق شل کردن هر پیچ به اندازه نیم دور باز کنید تا هنگامیکه پیچها با دست براحتی باز شوند.
توجه: به موقعیت بوش زیر پیچ شماره ۴ توجه کنید .

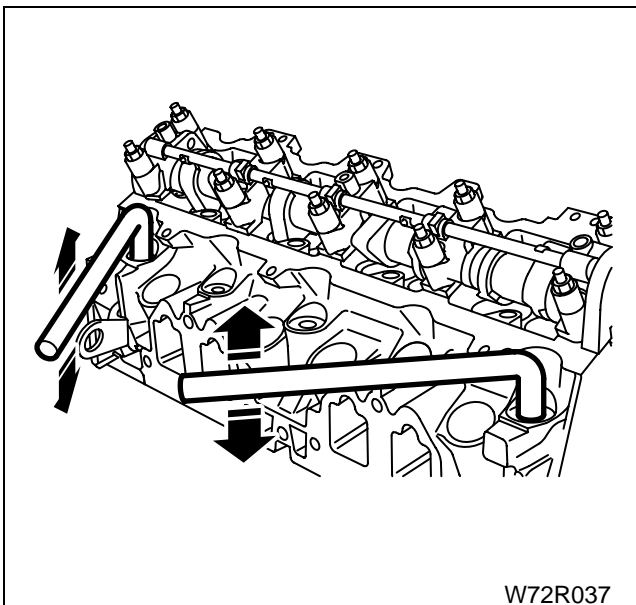


W72R036

۲۱- با استفاده از اهرمهای جابجایی سرسیلندر ۲۴۴۰۸۰۱۰، سرسیلندر را از روی بلوک سیلندر جدا کنید و واشر سر سیلندر را از محل خود جدا کنید.

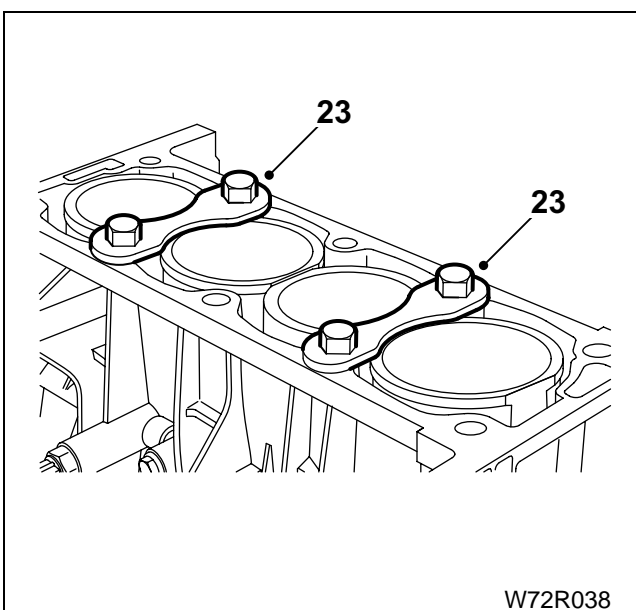
احتیاط: احتیاط کنید که در هنگام بلند کردن سیلندر، بوش ها از محل خود تکان نخورند، زیرا مایع خنک کننده ممکن است وارد کارتل شود و اورینگ بوش ها خراب شوند .

۲۲- سر سیلندر را از روی بلوک سیلندر بردارید و واشر سرسیلندر و پین های راهنما را از محل خود خارج کنید.

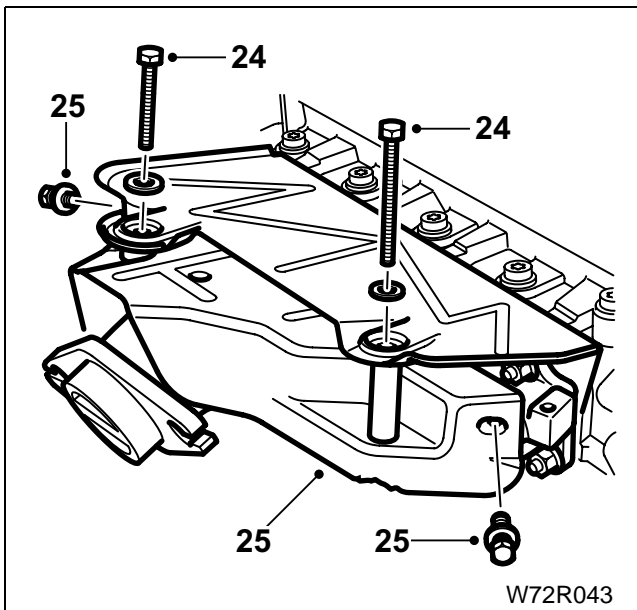


W72R037

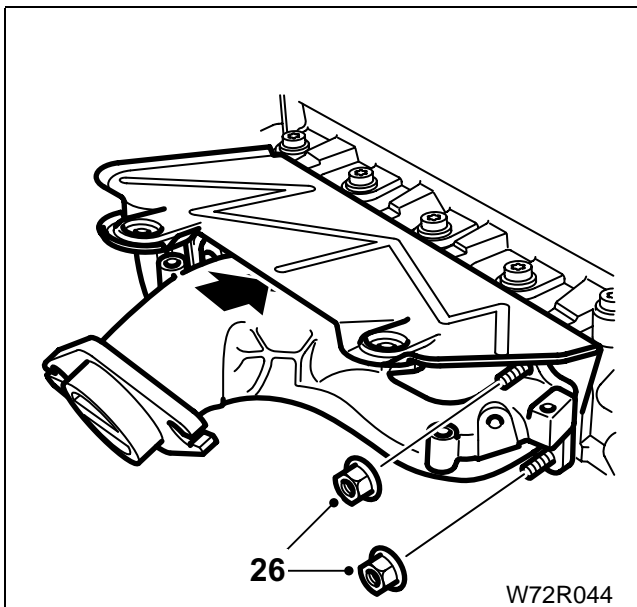
۲۳- سطوح بلوک سیلندر را با مواد رسوب زدا تمیز کنید و با استفاده از بوش بندها ۲۴۴۰۹۰۰۱ بوش ها را درون بلوک سیلندر، ثابت نگه دارید.



W72R038



۲۴ - دو پیچ بلند و واشرها و بوش فاصله انداز را از سپر حرارتی باز کنید. واشرهای فاصله را خارج کنید.
 ۲۵ - دو پیچ در دو طرف پایین سپر حرارتی را باز کرده و سپر حرارتی را آزاد کنید.



۲۶ - با احتیاط سپر حرارتی را بالا ببرید و چهار مهره اتصال دهنده منی فولد آگروز به سر سیلندر را باز کنید.

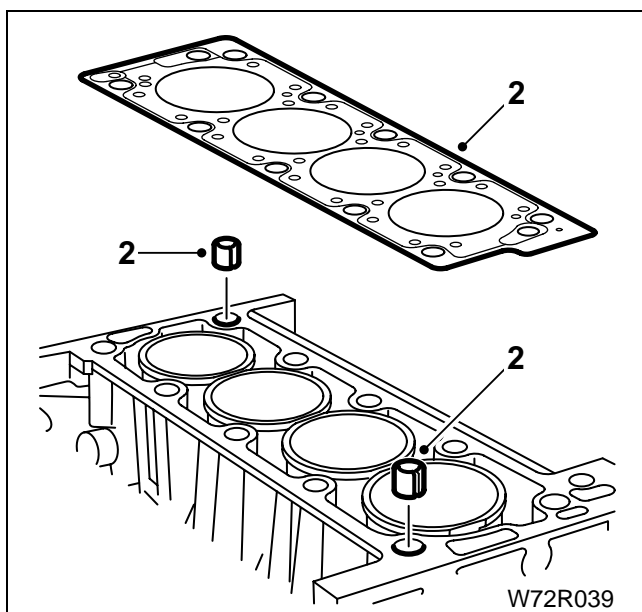
نصب کردن سر سیلندر

قبل از نصب کردن:

- سطوح تماس سر سیلندر و بلوک سیلندر را از نظر خراشیدگی، تو رفتگی و تابیدگی کنترل نمایید و در صورت لزوم کف تراشی کنید.
- تمام سوراخهای پیچ ها را با قلاویز تمیز کنید.
- بوش بندها را باز کنید.

۲- بین های راهنما را در محل خود نصب کنید.

توجه: زبانه بیرون واشر سر سیلندر به سمت کلاج میباید.



W72R039

۳- سپر حرارتی اگزوز، واشر سر سیلندر و مانیفولد را سوار کنید.

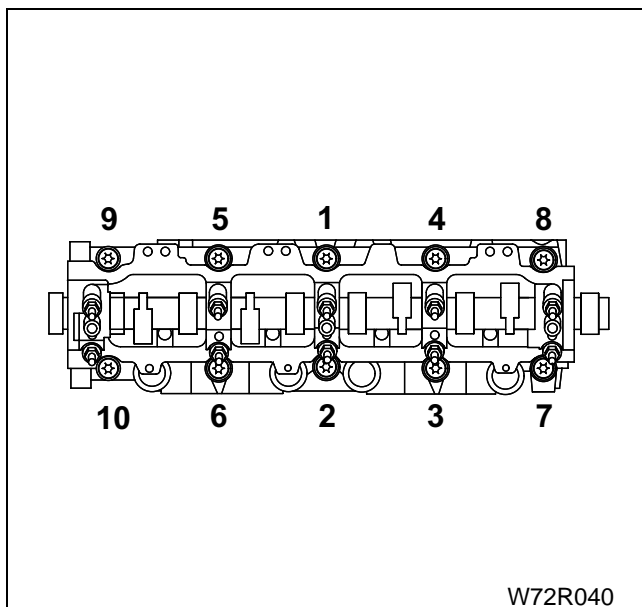
۴- دقت کنید که میل لنگ و میل بادامک هنوز ثابت باشند و سر سیلندر را بر روی بین های راهنما بر روی بلوک سیلندر سوار کنید.

۵- بادامک ها و استکانی ها را روغن کاری کنید.

۶- پیچهای سر سیلندر را گریسکاری کرده و در سوراخ های مربوط در سر سیلندر قرار دهید.
توجه: واشرها را طبق علامت گذاری هنگام باز کردن بر روی پیچ مربوطه قرار دهید.

۷- به ترتیب نشان داده شده پیچها را طبق دستورالعمل زیر ببندید:

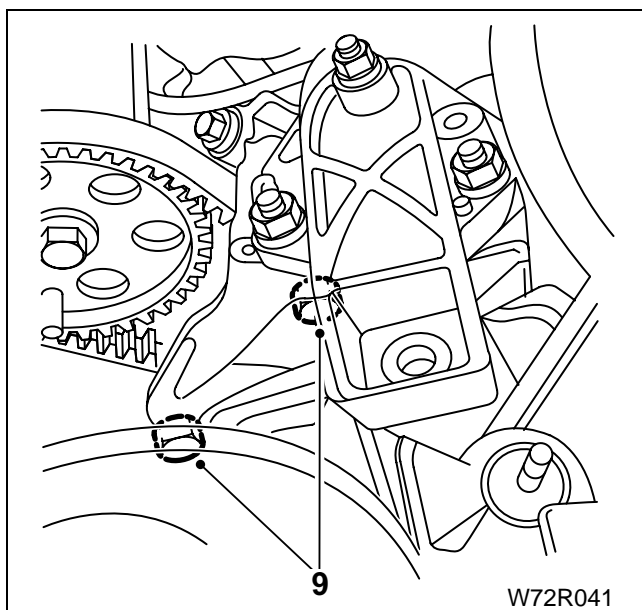
- پیچها را به مقدار ۶۰ نیوتن متر محکم کنید.
- پیچها را کاملا شل کنید.
- پیچها را به مقدار ۲۰ نیوتن متر محکم کنید.
- با استفاده از ابزار مخصوص پیچها را به مقدار ۳۰۰ درجه بیشتر محکم کنید.



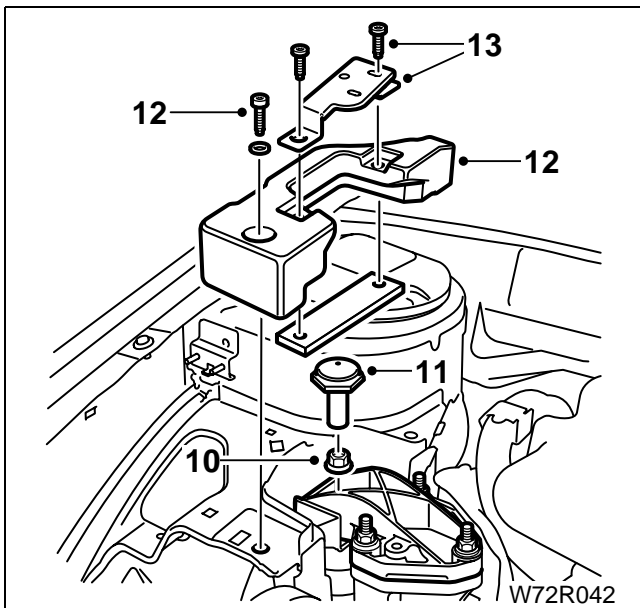
W72R040

۸- زنجیر (جرثقیل) را به محل مربوطه بر روی موتور متصل کنید و با احتیاط موتور را بالا ببرید.

۹- دو پیچ اتصال دسته موتور سمت راست به سر سیلندر را با گشتاوری برابر با ۴۵ نیوتن متر محکم کنید و خودرو را به روی قسمت لاستیکی دسته موتور متصل به شاسی پایین آورید.



W72R041

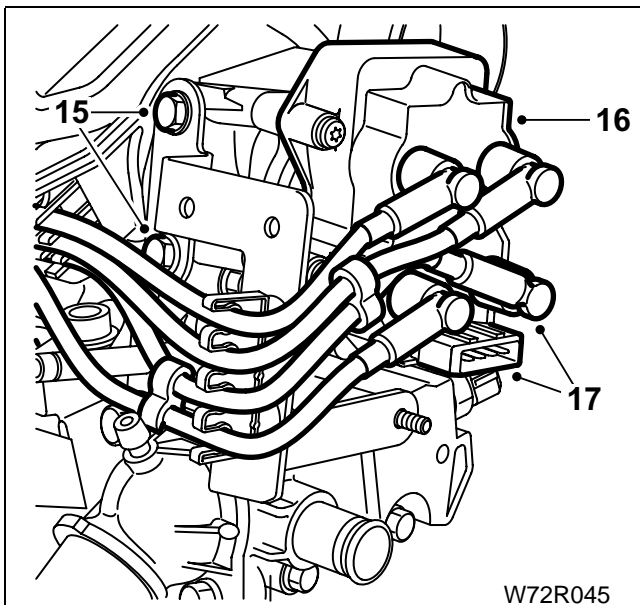


۱۰ - مهره اتصال دسته موتور به ضربه گیر را ۴۵ نیوتن متر محکم کنید.

۱۱ - پیچ و مهره اتصال پایه آلومینیومی بالای دسته موتور به قطعه پلاستیکی دسته موتور را با گشتاور ۴۵ نیوتن متر محکم کنید

۱۲ - بست تسمه‌های و پل بالای دسته موتور را با گشتاور ۴۵ نیوتن متر، محکم کنید.

۱۳ - بست بالای پل دسته موتور

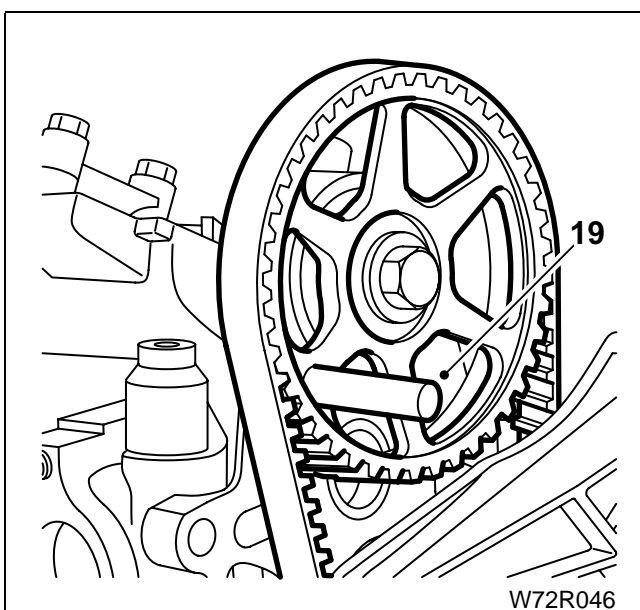


۱۴ - لوله اندازه گیری مقدار روغن را بر روی سر سیلندر نصب کنید و پیچ آن را محکم کنید.

۱۵ - پایه نگهدارنده وایر شمع ها را در محل مربوطه نصب کنید و پیچ های آن را ببندید.

۱۶ - کوئل را در انتهای سر سیلندر در محل مربوطه نصب کنید و پیچ های آن را محکم کنید.

۱۷ - وایر شمع ها و سوکت کوئل را به آن متصل کنید.

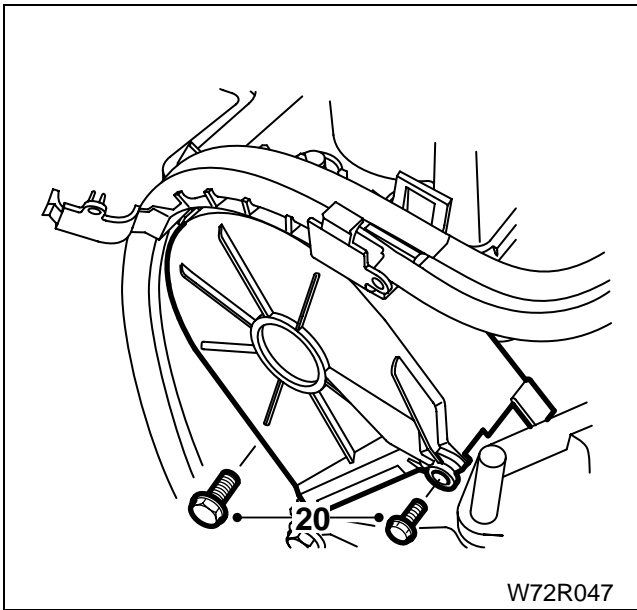


۱۸ - مانیفولد ورودی را نصب کنید (به کتاب ۳ راهنمای سیستم سوخت رسانی و سیستم ورودی هوا مراجعه نمایید).

۱۹ - تسمه را سوار کنید. ابزارهای قفل کننده میل لنگ و میل بادامک را پیاده کرده و پوشش پایینی تسمه تایم را سوار کنید.

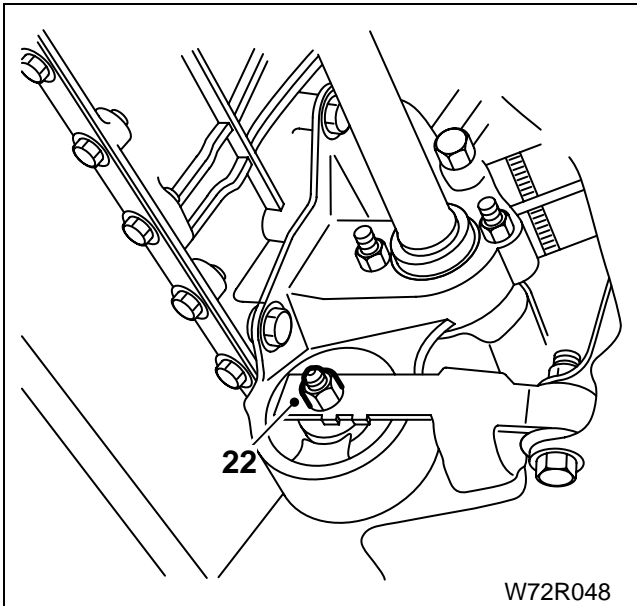
تسمه تایم را با توجه به علامت روی آن (جهت فلش) بر روی چرخنده های میل بادامک و میل لنگ قرار دهید.

۲۰ - درپوش بالایی تسمه تایم را نصب کنید و پیچ های آن را محکم کنید.



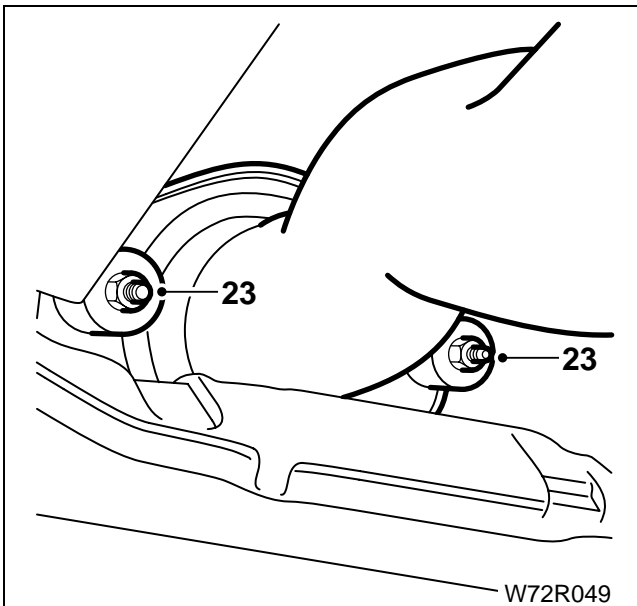
W72R047

۲۱ - درب سوپاپ را نصب کنید (به صفحه ۲۳ مراجعه نمایید).
 ۲۲ - پیچ اتصال موتور به دسته موتور عقبی را محکم کنید.



W72R048

۲۳ - دو پیچ اتصال گلویی اگزوز به منی فولد اگزوز را محکم کنید.
 ۲۴ - مایع سیستم خنک کننده موتور را پر کنید (به کتاب ۴ راهنمای سیستم خنک کنند و اگزوز مراجعه نمایید).
 ۲۵ - کابل اتصال قطب منفی باتری را متصل کنید.



W72R049

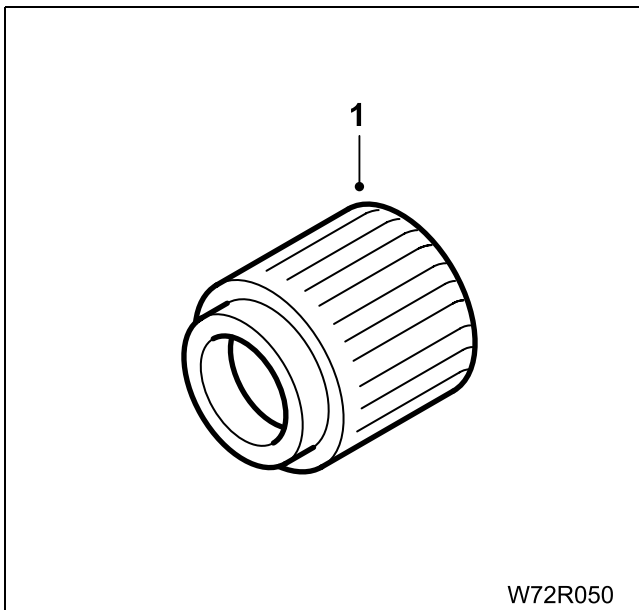
باز کردن میل بادامک و استکانی ها

باز کردن

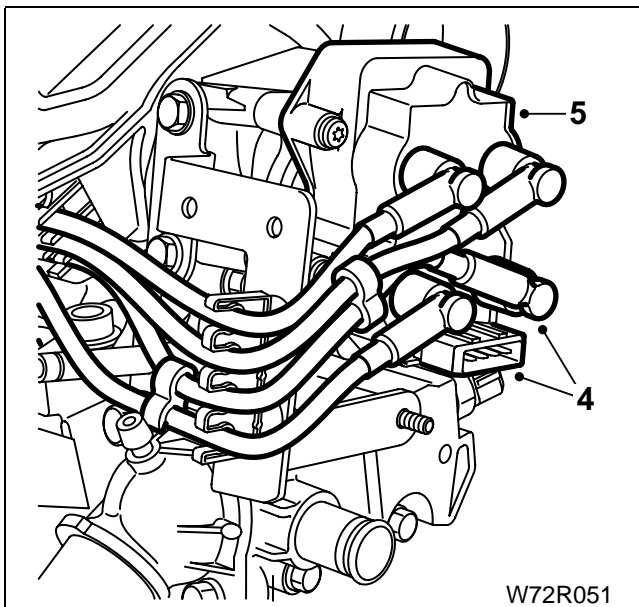
ابزار مخصوص

۲۴۴۱۵۰۰۵

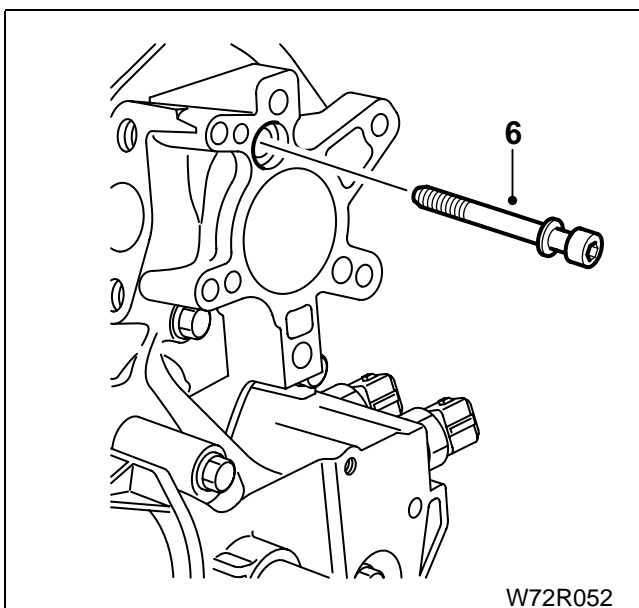
۱- جازن کاسه نمد میل بادامک



W72R050



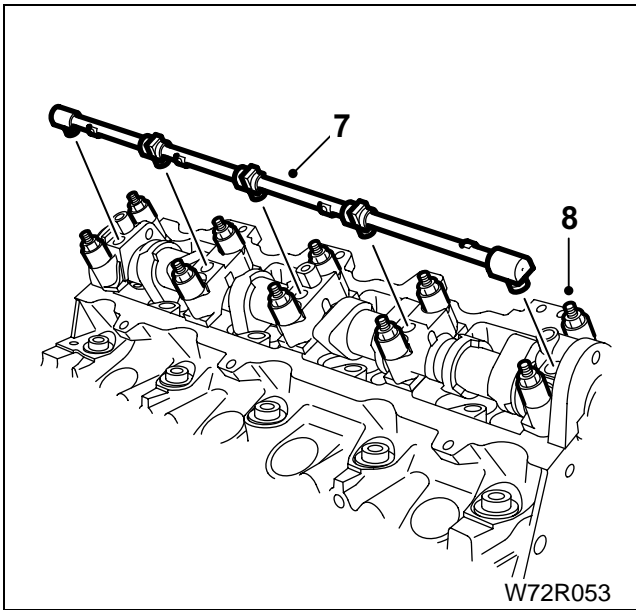
W72R051



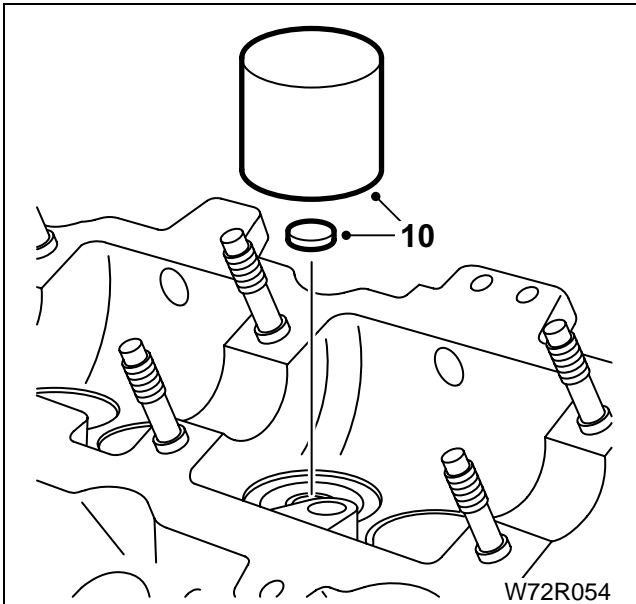
W72R052

- ۱- اتصال قطب منفی باطری را جدا کنید.
- ۲- درب سوپاپ را باز کنید (به صفحه ۳۳ مراجعه نمایید).
- ۳- چرخ دنده میل بادامک را خارج کنید (به صفحه ۴۷ مراجعه نمایید).
- ۴- وایرهای شمع ها و کانکتور کوئل را جدا کنید.
- ۵- با باز کردن پیچهای کوئل آن را از سر سیلندر جدا کنید.

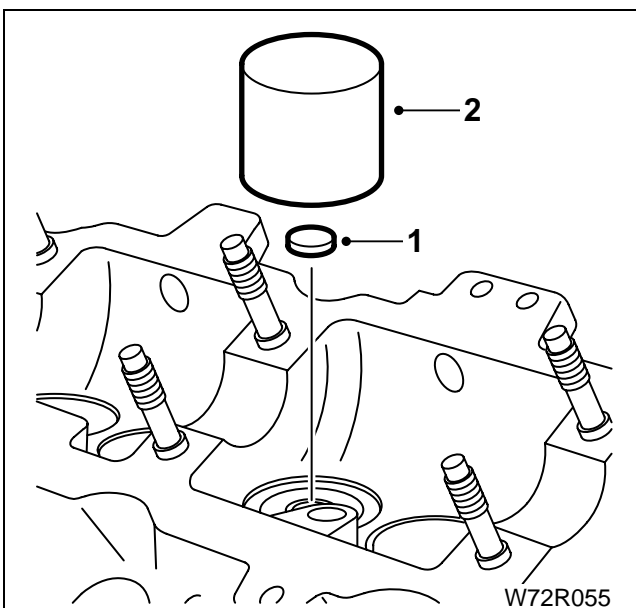
- ۶- برای باز کردن آخرین کپی یاتاقان میل بادامک ، ابتدا پیچ آلن متصل کننده هوزینگ ترموستات (پایه کوئل) به کپی یاتاقان را باز کنید.



۷- لوله روغن را از کپه یاتاقانهای میل بادامک جدا کنید.
 ۸- مهره های کپه یاتاقانهای میل بادامک را در چند مرحله و هر مرحله به میزان یک دور شل کنید. این عمل را ادامه دهید تا مهره ها توسط دست باز شوند.
 توجه: به جهت و محل نصب صحیح هر کپه یاتاقان هنگام نصب مجدد دقت کنید و توجه داشته باشید که میل لنگ توسط پین مخصوص ثابت شده باشد.
 ۹- میل بادامک و کاسه نمد آن را خارج کنید.

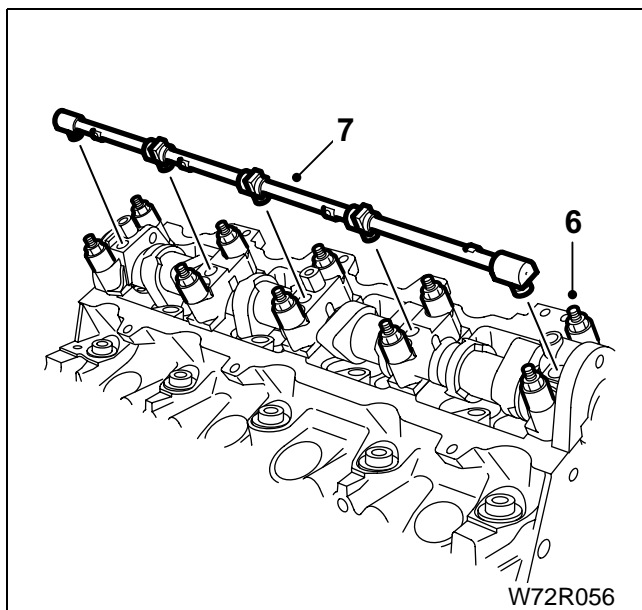


۱۰- استکانی ها و شیم ها را بردارید.
نکته مهم: توجه داشته باشید که استکانی ها مربوط به دو سوپاپ مشخص باشند.
 شیمها دارای لبه های منحنی هستند که باید حتماً در زمان جمع کردن بر سیلندر و نصب آن بر روی سیلندر قسمت لبه گرد آن به سمت استکانی باشد.

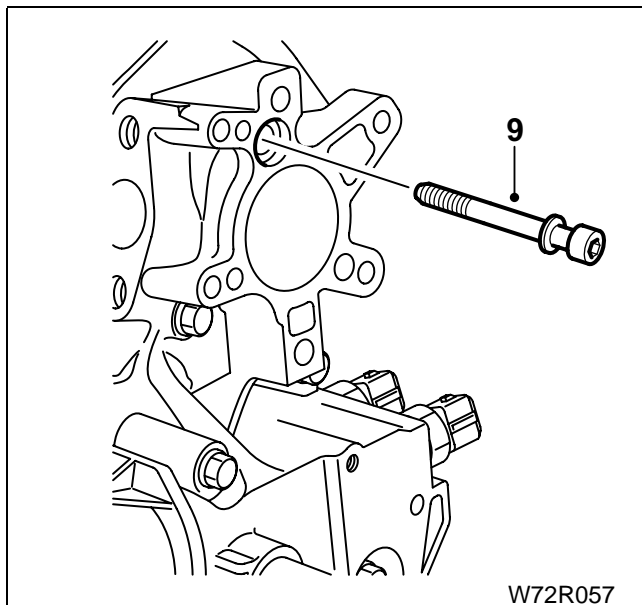


نصب کردن

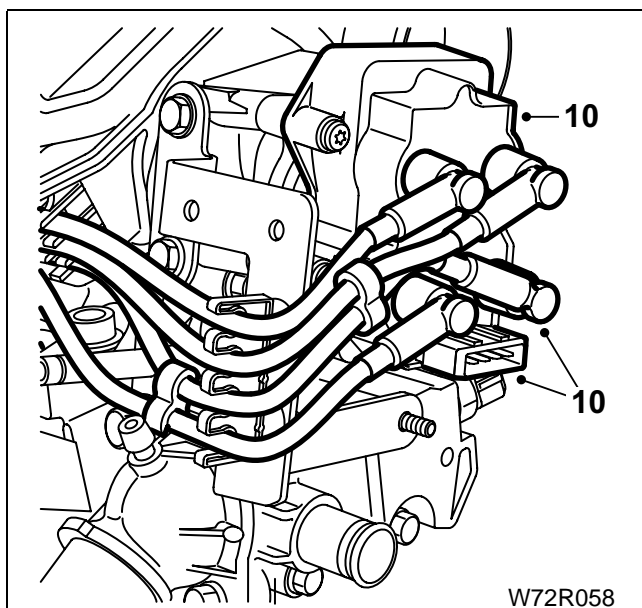
قبل از نصب کردن:
 سطوح بادامکها، استکانی سوپاپ ها و یاتاقانها را از نظر ساییدگی و خراشیدگی کنترل نمایید و در صورت ضرورت تعویض کنید.
 ۱- شیم مربوط به هر سوپاپ را بر روی سوپاپ مربوطه قرار دهید.
 ۲- سطح داخلی استکانی ها را روغنکاری کنید و استکانی مربوط به هر سوپاپ را در محل مربوطه قرار دهید.



W72R056



W72R057



W72R058

۳ - بادامکها و یاتاقانهای میل بادامک را روغنکاری کنید ، سپس میل بادامک را در محل خود بر روی سر سیلندر قرار دهید.

۴ - چرخنده میل بادامک را بطور موقت ببندید و توسط پین قفل کننده، آن را در موقعیت مشخص ثابت کنید .

۵ - کپه یاتاقانها را با توجه به علامت گذاری انجام شده در هنگام باز کردن دوباره در محل های مربوطه نصب کنید توجه: محل تماس کپی یاتاقان با هوزینگ را با چسب سیلیکون آغشته کنید .

۶ - مهره ها و واشرهای پیچ های یاتاقانها را در محل خود ببندید و آنها را به ترتیب به میزان یک دور محکم کنید . این عملیات را ادامه دهید تا کاملاً کپه یاتاقانها به سطح سر سیلندر بچسبند. سپس مهره ها را به میزان ۱۵ نیوتن متر محکم کنید .

۷ - لوله روغن را در محل خود بر روی کپه یاتاقانها، نصب کنید و اورینگها را از نظر ساییدگی بررسی کنید .

۸ - فیلر سوپاپ ها را کنترل کنید و در صورت نیاز تنظیم نمایید. (به صفحه ۴۶ مراجعه نمایید).

۹ - پیچ آلن متصل کننده هوزینگ به کپی یاتاقان را به میزان ۱۵ نیوتن متر محکم کنید.

۱۰ - کوئل (بوئین)، وایر شمع ها و کانکتور کوئل را متصل کنید.

۱۱ - چرخ دنده میل بادامک را باز کنید و کاسه نمد نو را جا بزنید . (به صفحه ۴۷ مراجعه نمایید).

۱۲ - چرخ دنده میل بادامک را نصب کنید (به صفحه ۴۷ مراجعه نمایید).

۱۳ - تسمه تایم را با توجه به جهت فلش روی آن نصب کنید و پین های قفل کننده میل لنگ و میل بادامک را خارج کنید (مقدار کشش تسمه را توسط ابزار مخصوص ، تنظیم کنید).

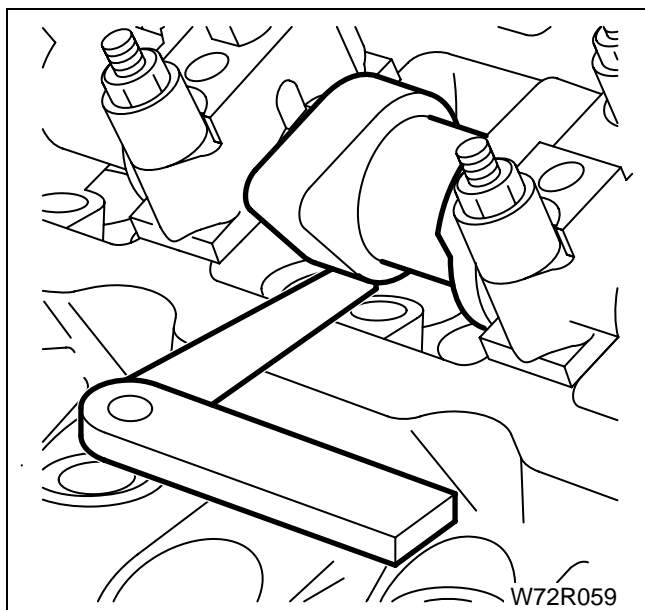
۱۴ - درپوش بالایی تسمه تایم و درب سوپاپ را نصب کنید (به صفحه ۵۰ مراجعه نمایید).

۱۵ - اتصال قطب منفی باطری را متصل کنید..

کنترل و تنظیم فیلر سوپاپها (شیم گذاری)

قبل از بررسی:

- موتور باید حداقل برای ۲ ساعت خنک شده باشد.
- ۱- درب سوپاپ را باز کنید (به صفحه ۳۳ مراجعه نمایید).
- ۲- کوئل را باز کنید (به صفحه ۳۵ بخش باز کردن سرسیلندر مراجعه نمایید).
- ۳- میل لنک را بچرخانید تا سوپاپ ورودی سیلندر یک کاملاً بسته شود (سمت جعبه دنده).
- ۴- مقدار فاصله مابین بادامک و استکانی را اندازه گیری و ثبت کنید (مطابق شکل با استفاده از فیلر).
- ۵- تدریجاً میل بادامک را بچرخانید و اندازه گیری فوق را برای تمام سوپاپ تکرار کنید.



۶- مقدار اندازه H باید طبق ارقام زیر باشد:

سوپاپ های ورودی (سوخت) = ۰/۲۰ میلیمتر

سوپاپ های خروجی (اگزوز) = ۰/۴۰ میلیمتر

مقدار مجاز انحراف = ۰/۰۵ ± میلیمتر

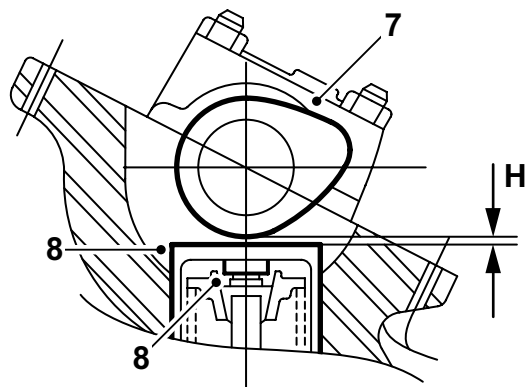
اگر اندازه گیریها صحیح نمیشوند آنگاه:

۷- میل بادامک را پیاده کنید (به صفحه ۴۳ مراجعه نمایید).

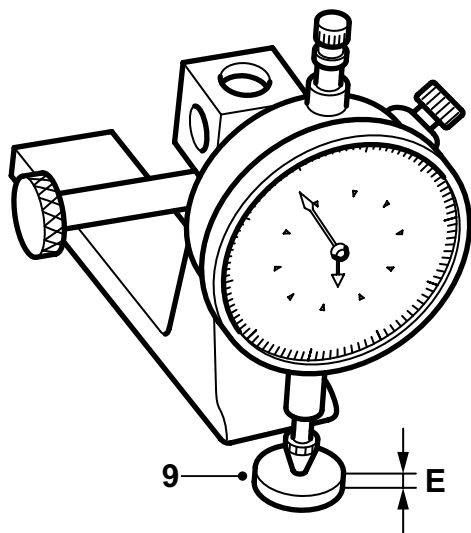
۸- استکانی ها سوپاپ را باز کنید و شیم ها را تنظیم کنید.

۹- مقدار ضخامت شیم ها (E) را اندازه گیری کنید.

۱۰- با استفاده از مثال زیر ضخامت شیم جایگزین را تعیین کنید: (اندازه ها به میلیمتر است)



W72R060



W72R061

ضخامت شیم جدید	سوپاپ خروجی	سوپاپ ورودی	
۰/۲۰	۰/۴۰	۰/۲۰	اندازه صحیح
۰/۴۵	۰/۵۵	۰/۱۰	مقدار اندازه گیری شده
+ ۰/۲۵	+ ۰/۱۵	- ۰/۱۰	Δ اختلاف موجود
۲/۲۵	۲/۹۵	۲/۳۵	E شیم فعلی نامناسب
۲/۵	۳/۱۰	۲/۲۵	شیم مناسب
۰/۲۰	۰/۴۰	۰/۲	مقدار اصلاح شده

توجه: اگر قبلاً عملیاتی بر روی سرسیلندر انجام گرفته است، و اثر تنظیم کننده ۲/۲۵ میلیمتر نصب خواهند شد. به ستون A در جدول فوق برای مثال محاسبه ضخامت مورد نیاز و اثر جدید مراجعه نمایید.

اگر Δ مقدار اختلاف، E ضخامت شیم فعلی و نامناسب، F ضخامت شیمی که باید استفاده شود: $F = \Delta + E$

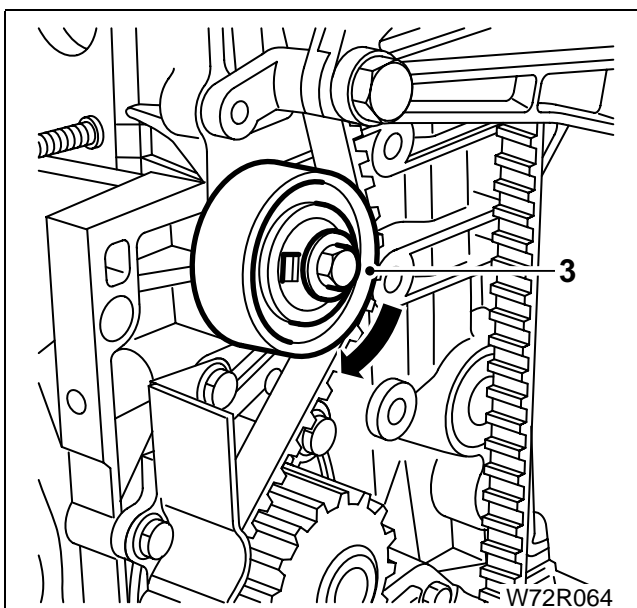
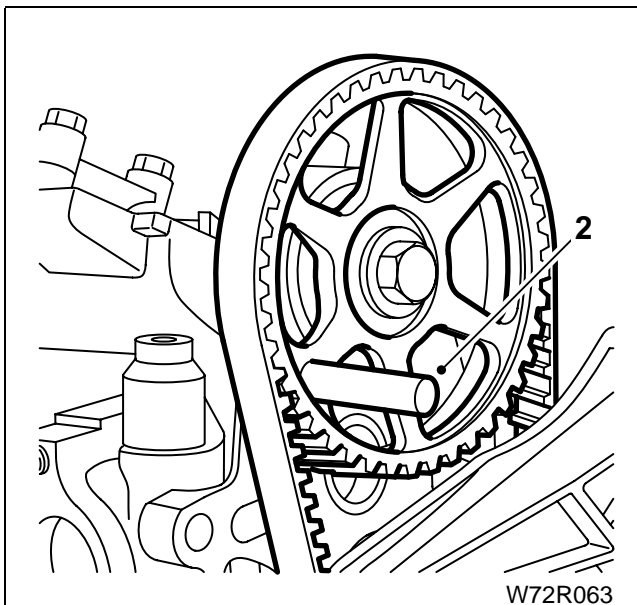
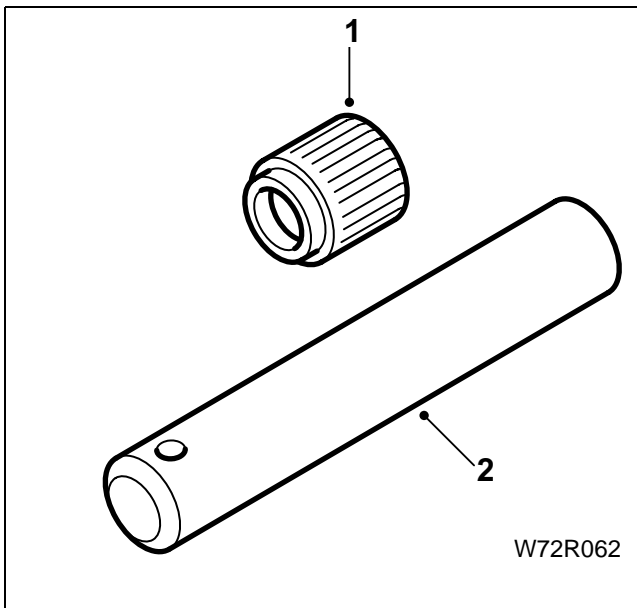
تعویض چرخ دنده و کاسه نمد میل بادامک

باز کردن

ابزار مخصوص

۱ - جازن کاسه نمد میل بادامک ۲۴۴۱۵۰۰۵

۲ - پین تنظیم تایم میل بادامک ۲۴۴۲۱۰۰۲



۱ - درپوش بالایی و میانی تسمه تایم را باز کنید (به صفحه ۵۰ مراجعه نمایید).

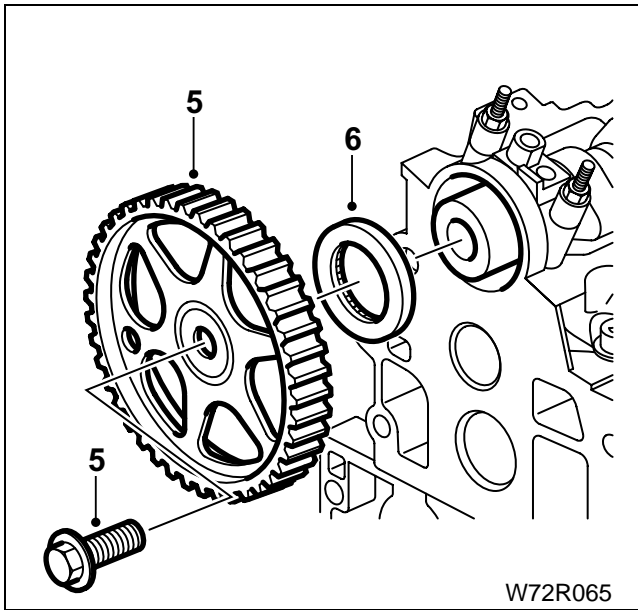
۲ - چرخ دنده میل لنگ را بچرخانید تا سوراخ پین قفل کننده در چرخ دنده میل بادامک با سوراخ مربوطه اش در سر سیلندر در یک راستا قرار گیرند.

توجه: سوراخ ها هنگامی در یک راستا قرار میگیرند که سوراخ چرخ دنده در وضعیت مانند ساعت ۸ باشد. پین تنظیم تایم میل بادامک در را چرخنده میل بادامک و پین قفل کننده میل لنگ را در محل مربوطه جا بزنید .

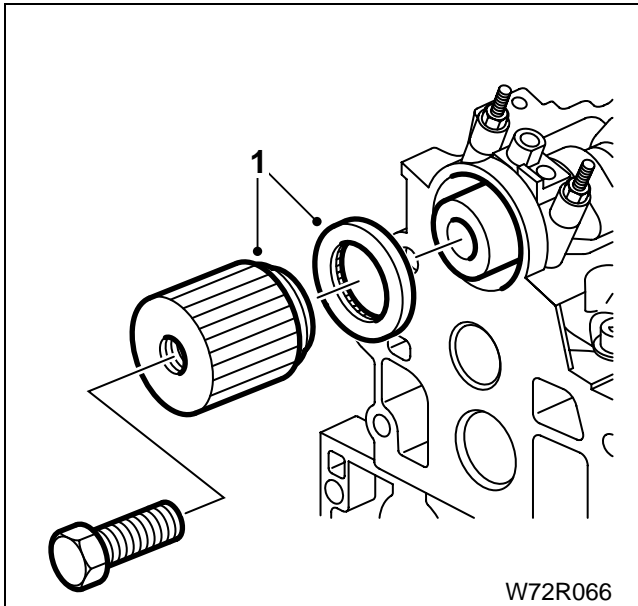
میل لنگ و میل بادامک در وضعیت خود ثابت شده اند و از چرخش غیر ضروری جلوگیری میشود.

۳ - پیچ نگهدارنده تسمه سفت کن خارج از مرکز را شل کنید. با استفاده از آچار چهار گوش تسمه سفت کن را در جهت حرکت عقربه های ساعت بچرخانید و پیچ نگهدارنده را محکم کنید.

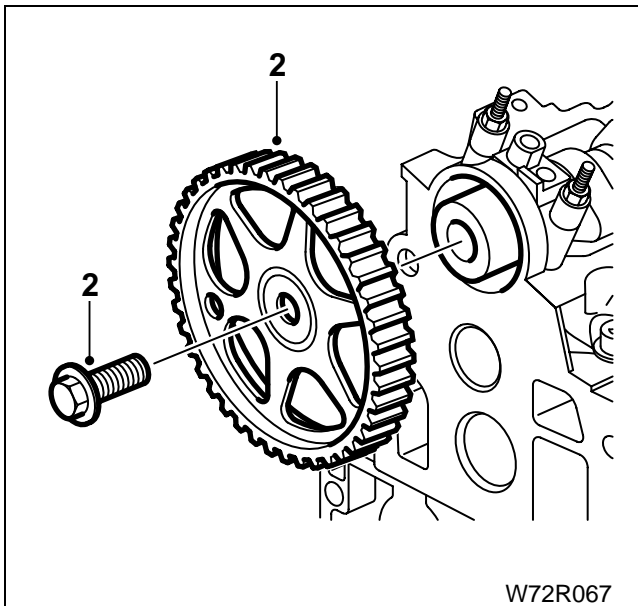
۴ - تسمه تایم را از چرخ دنده میل بادامک جدا کنید.



W72R065



W72R066



W72R067

۵ - پیچ و چرخ دنده میل بادامک را باز کنید.

۶ - کاسه نمد سر میل بادامک را خارج کنید.

نصب کردن

قبل از نصب کردن:

چرخ دنده و کاسه نمد را از نظر ساییدگی یا آسیب دیدگی بررسی نمایید و در صورت ضرورت تعویض کنید. لبه کاسه نمد را قبل از سوار کردن به مقدار کم روغنکاری نمایید.

۱ - با استفاده از جازن کاسه نمد کاسه نمد سر میل بادامک را در محل مربوطه نصب کنید.

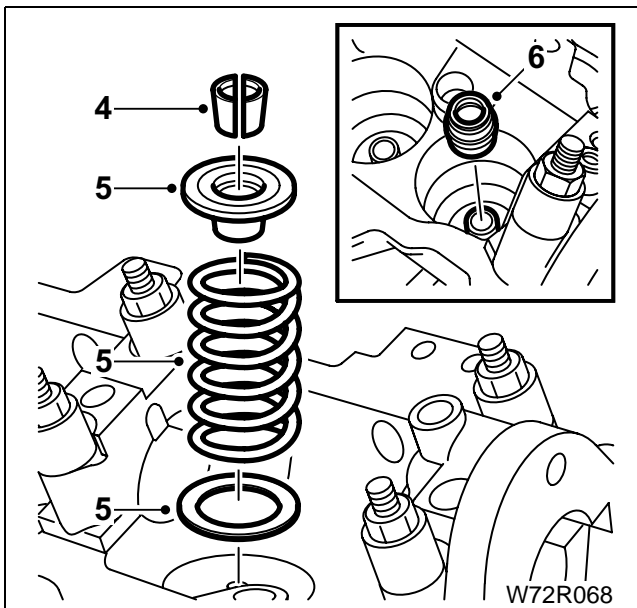
۲ - چرخ دنده میل بادامک را با استفاده از پین متوقف کننده در محل خود نصب کنید و پیچ را با گشتاوری برابر با ۳۵ نیوتن متر محکم کنید.

۳ - ادامه مراحل نصب کردن عکس مراحل عملیات باز کردن است.

باز کردن بستن سوپاپها

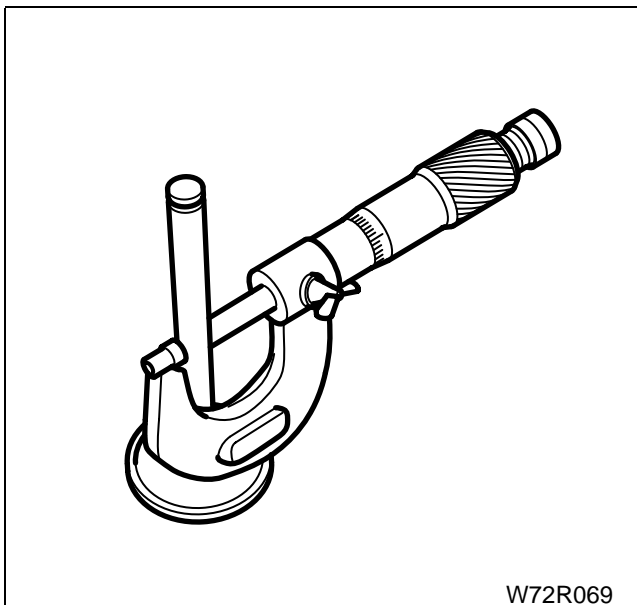
باز کردن

- ۱ - سرسیلندر را از روی موتور باز کنید .
 - ۲ - میل بادامک ، استکانی ها ، شیم ها را جدا کنید .
 - ۳ - با استفاده از ابزار مخصوص جمع کردن فنر سوپاپها ۲۴۴۰۷۰۰۳ سوپاپها را با توجه به شماره سیلندر آنها باز کنید.
 - ۴ - خارهای نگهدارنده سوپاپها را بردارید.
 - ۵ - نگهدارنده فنر، فنر و نشیمنگاه فنر را پیاده کنید.
 - ۶ - گیت سوپاپها را از درون سر سیلندر خارج کنید.
 - ۷ - سوپاپها را از سمت محفظه احتراق سرسیلندر، خارج کنید.
- توجه:** سوپاپ، فنر، خار نگهدارنده و واشرهای فنر مربوط به سر سیلندر را جداگانه ، کنار هم قرار دهید.

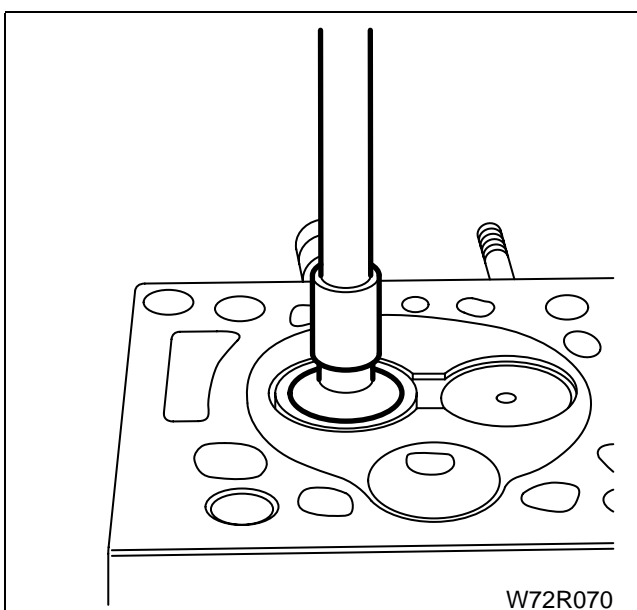


نصب کردن

- قبل از دوباره نصب کردن:
- هر سوپاپ را از نظر تابیدگی، سوختگی، شکاف، ترک و سایش عمومی بررسی نمایید.
- فنرها را از نظر پیچش و رنگ پریدگی بررسی نمایید.
- از گیت سوپاپهای نو استفاده نمایید.
- سوپاپ و استکانی بالابر سوپاپ را قبل از نصب کردن، روغن کاری کنید.
- ۱ - قطر ساق سوپاپ را با میکرومتر اندازه گیری کنید و در صورت مشاهده نقص آنرا را تعویض نمایید.



- ۲ - سوپاپها را نصب کنید و طبق مراحل زیر آنها را سنباده بزنید (جهت آبنندی سوپاپها).
- سر سیلندر را برعکس بر روی میز کار قرار دهید.
- برروی سطح نشیمنگاه سوپاپ مقدار کمی خمیر سنباده نرم بمالید.
- ابزار مکنده را به کف سوپاپ متصل کنید.
- با حرکت چرخشی سوپاپ را سنباده بزنید.
- سنباده زدن را تا زمان بدست آمدن یک حلقه کامل صیقلی خاکستری روشن مات بروی نشیمن سوپاپ ادامه دهید.
- تمام آثار خمیر سنباده از روی سوپاپ و نشیمنگاه سوپاپ تمیز کنید.
- ۳ - ادامه مراحل نصب عکس مراحل عملیات بازکردن است.

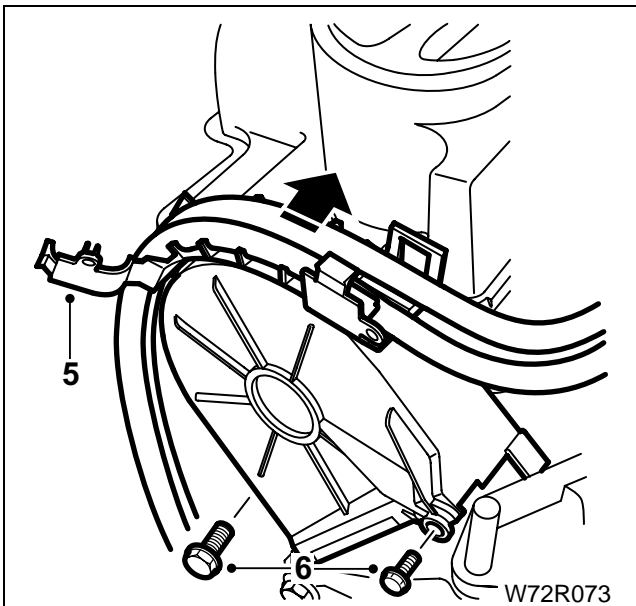
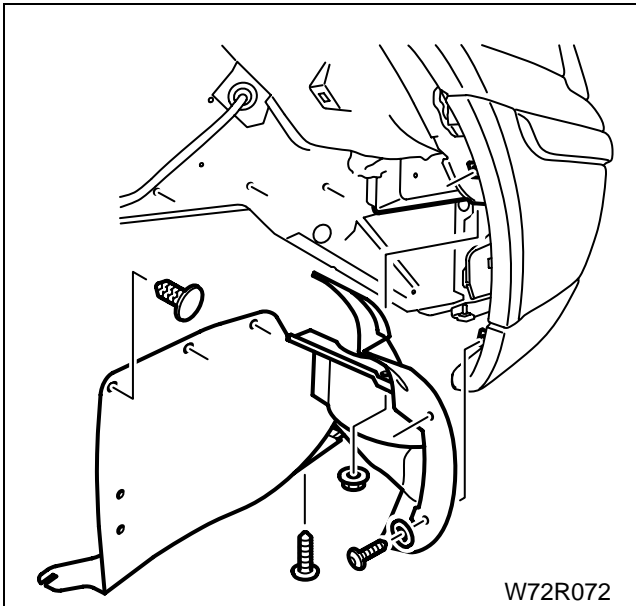
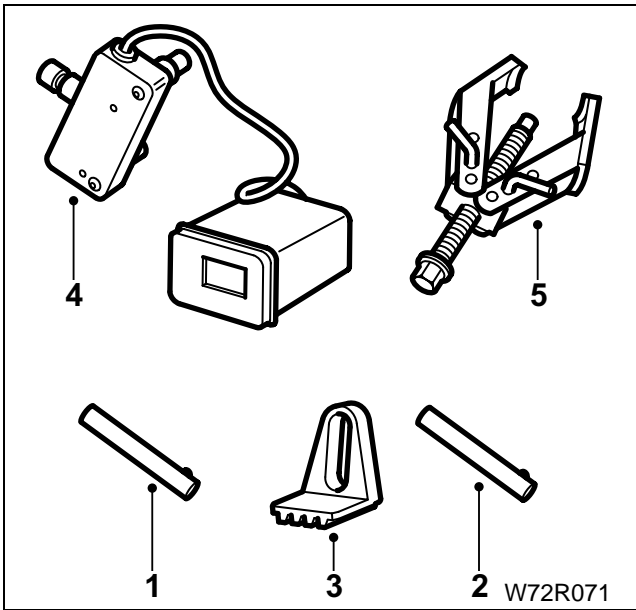


باز کردن و بستن تسمه تایم و پوشش‌ها

باز کردن

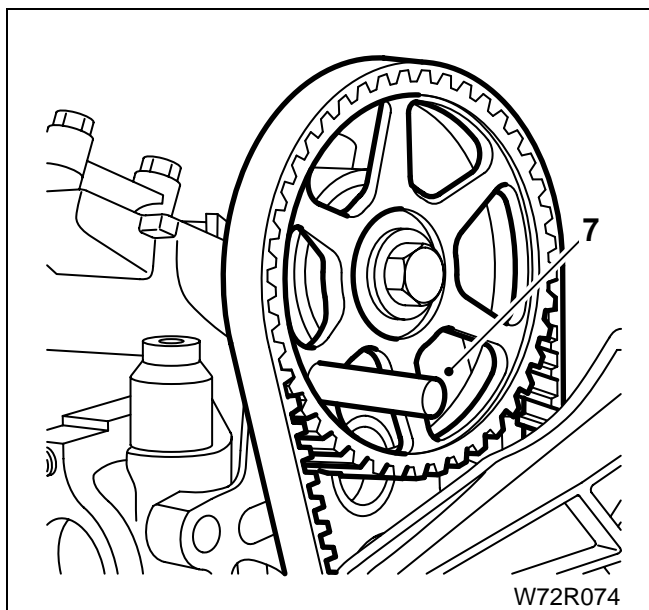
ابزار مخصوص

- ۱ - بین تنظیم تایم میل بادامک ۲۴۴۲۱۰۰۲
- ۲ - بین تنظیم تایم میل لنگ ۲۴۴۲۱۰۰۲
- ۳ - استپ فلاپویل ۲۴۴۱۰۰۰۱
- ۴ - دستگاه اندازه گیری کشیدگی تسمه ۲۵۷۰۳۰۰۱
- ۵ - پولی کش میل لنگ ۲۴۴۲۵۰۰۱

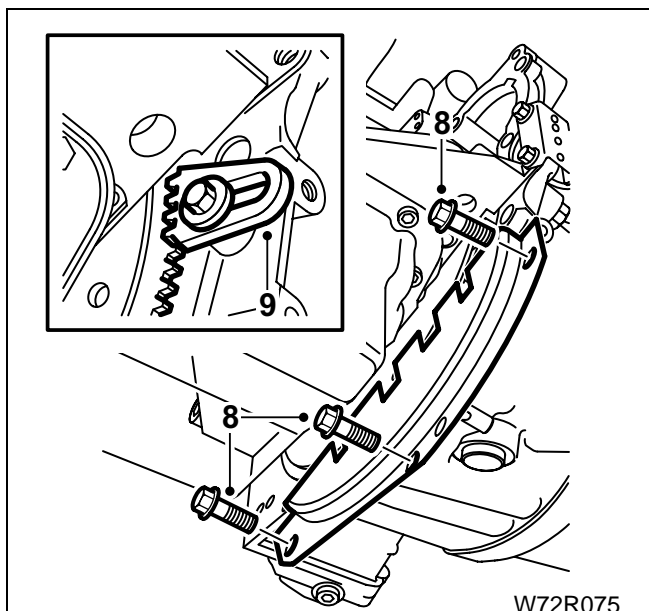


- ۱ - مایع سیستم خنک کننده را تخلیه کنید (به کتاب سیستم خنک کننده مراجعه نمایید).
- ۲ - توسط جک خودرو را بالا ببرید و چرخ سمت راست را باز نمایید.
- ۳ - پوشش پلاستیکی داخل گلگیر را باز کنید.
- توجه:** شیلنگ پایینی رادیاتور توسط ۲ بست پلاستیکی به پوشش متصل می‌باشد.
- ۴ - تسمه دینام را باز کنید.

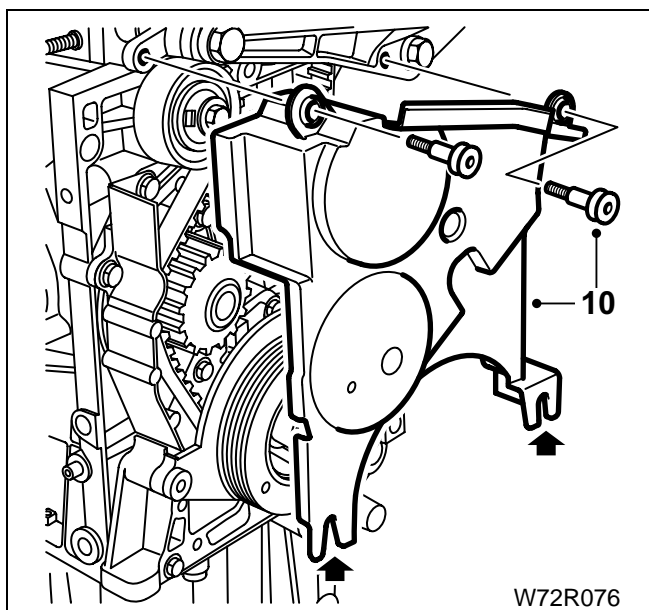
- ۵ - بست‌های شیلنگ سوخت موقت را باز کرده و شیلنگ‌ها را از در پوش بالایی تسمه تایم جدا کنید.
- ۶ - دو پیچ قسمت پایینی در پوش را باز کرده و پوشش را جدا کنید.



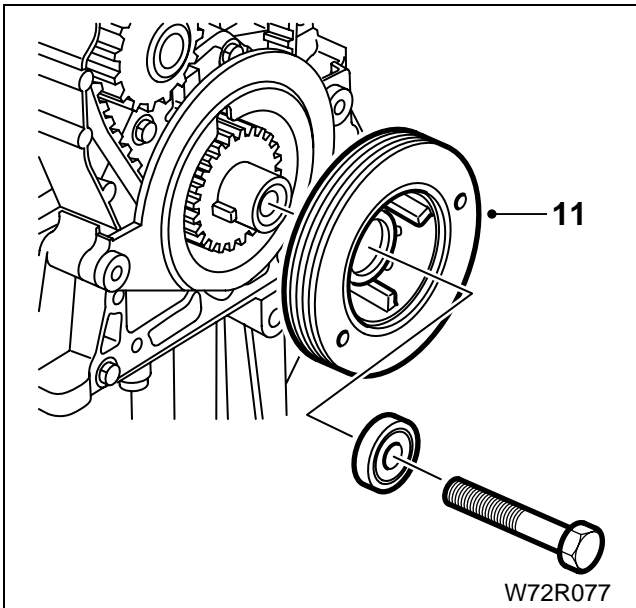
۷ - چرخ دنده میل لنگ را بچرخانید تا سوراخ پین تنظیم تایم در چرخ دنده میل بادامک با سوراخ مربوطه اش در سر سیلندر در یک راستا قرار گیرند.
توجه: سوراخ ها در موقعیتی در یک راستا قرار میگیرند که سوراخ چرخ دنده در وضعیت ساعت ۸ باشد. پین تنظیم تایم چرخ دنده میل بادامک را در میل بادامک و پین ثابت کننده میل لنگ را در پولی میل لنگ وارد کنید.
اکنون میل لنگ و بادامک در وضعیت خود ثابت شده اند و از چرخش غیر ضروری جلوگیری میشود.
۸ - صفحه محافظ فلاپویل را باز کنید.
۹ - فلاپویل را با متوقف کننده قفل کنید و ابزار ثابت کننده میل لنگ را خارج کنید.
۱۰ - در پوشش میانی را پیاده کنید. ۲ پیچ بالایی را باز کرده و پوشش را بالا کشیده تا از پیچهای نگهدارنده پوشش پایینی آزاد گردد.



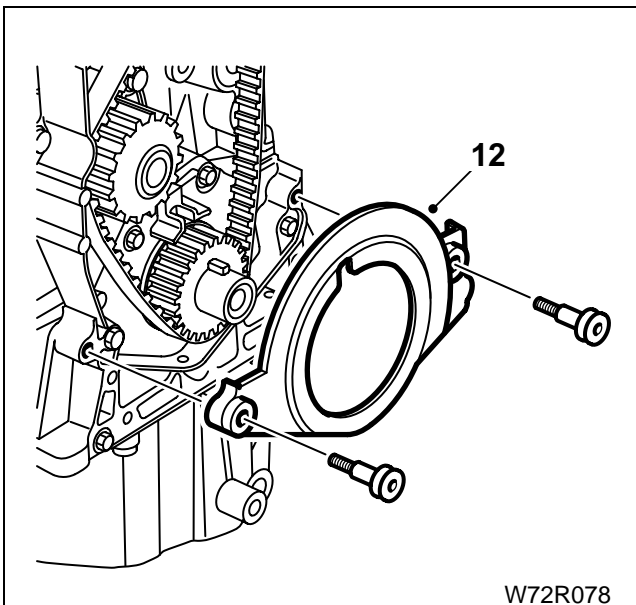
۸ - صفحه محافظ فلاپویل را باز کنید.
۹ - فلاپویل را با متوقف کننده قفل کنید و ابزار ثابت کننده میل لنگ را خارج کنید.



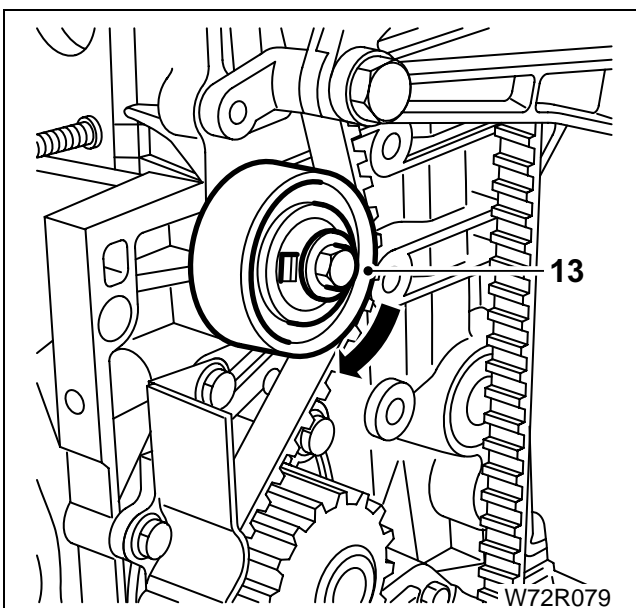
۱۰ - در پوشش میانی را پیاده کنید. ۲ پیچ بالایی را باز کرده و پوشش را بالا کشیده تا از پیچهای نگهدارنده پوشش پایینی آزاد گردد.



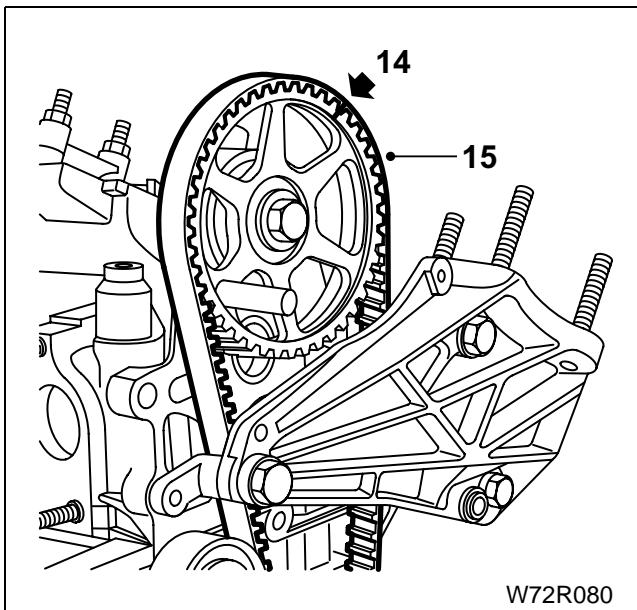
۱۱- فولی میل لنگ را با استفاده از پولی کش خارج کنید.



۱۲- پوشش پایینی را پیاده کنید. اگر تجهیزات جانبی مانند کولر نصب می باشد، ممکن است لازم باشد که تسمه سفت کن دینامیکی را باز کنید. این عمل بازکردن پوشش پایینی را آسان تر مینماید.



۱۳- پیچ نگهدارنده تسمه سفت کن خارج از مرکز را شل کنید. تسمه سفت کن را توسط آچار چهار گوش در جهت حرکت عقربه های ساعت بچرخانید و پیچ نگهدارنده را محکم کنید.



W72R080

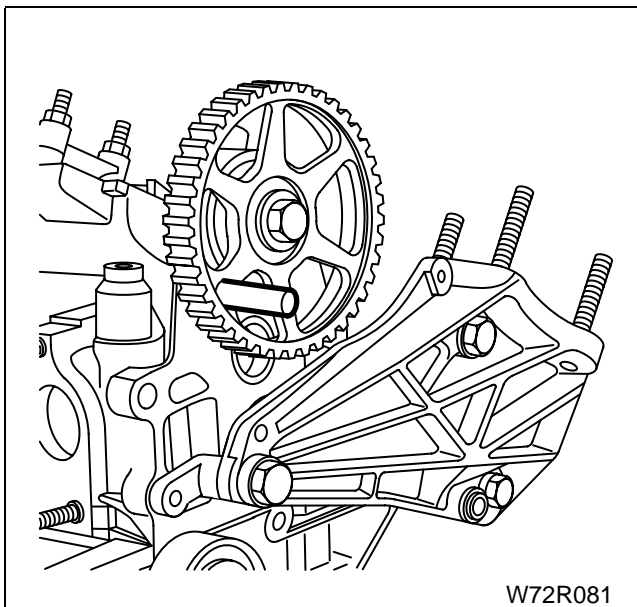
۱۴ - تسمه تایم را علامت گذاری کنید تا در همان وضعیت دوباره نصب شود.

۱۵ - تسمه تایم را پیاده کنید.

نصب کردن

۱ - اطمینان حاصل کنید که پین ثابت کننده چرخ دنده میل بادامک در وضعیت خود قرار گیرد.

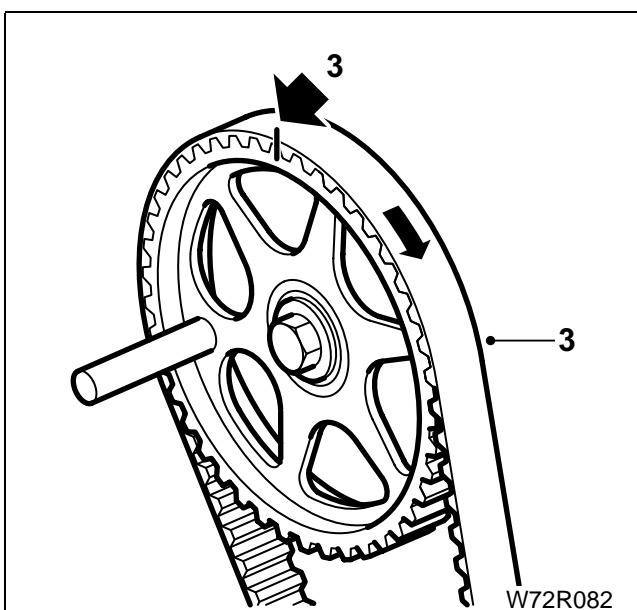
۲ - به طور موقت پولی میل لنگ را نصب کنید و پین ثابت کننده را جا بزنید تا اطمینان حاصل شود در وضعیت صحیح قرار دارد. اگر وضعیت صحیح است پین ثابت کننده را خارج کرده و پولی میل لنگ را خارج کنید.



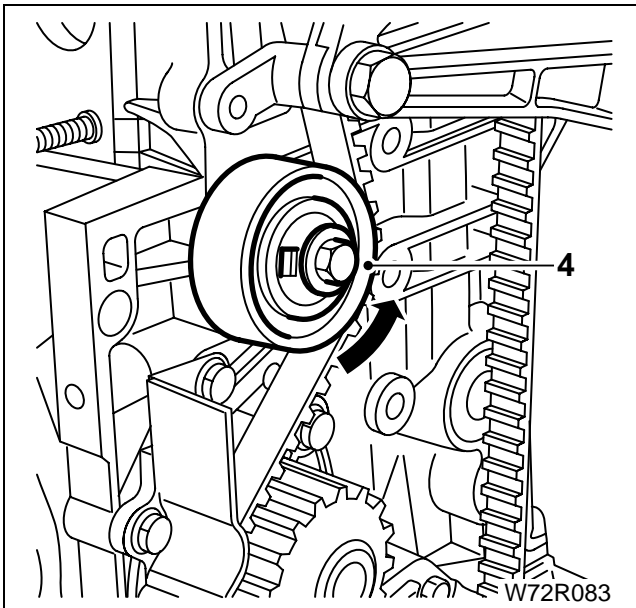
W72R081

توجه: تسمه تایم را از نظر ساییدگی و آسیب دیدگی بررسی کنید. اگر شکی در مورد سالم بودن تسمه دارید آنرا تعویض کنید و اگر خودرو بیش از ۶۰۰۰۰ کیلومتر کار کرده است حتماً تسمه را تعویض کنید.

۳ - تسمه تایم را نصب کرده و اطمینان حاصل کنید که علامت پیکان در جهت چرخش چرخ دنده باشد. اگر تسمه موجود را دوباره نصب میکنید، علامتهایی که در هنگام پیاده کردن ترسیم کرده اید را در یک ردیف تنظیم کنید. اطمینان حاصل کنید که قسمت جلوی تسمه سفت باشد شل بودن تسمه در سمت تسمه سفت کن قرار گرفته باشد.

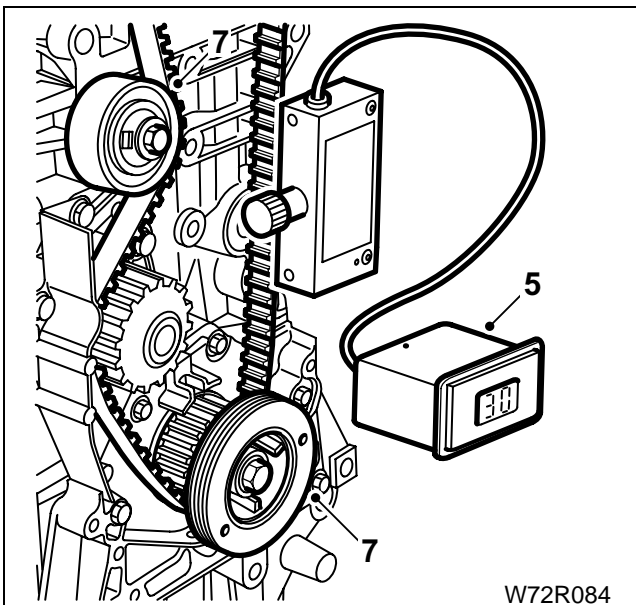


W72R082



۴ - پیچ نگهدارنده تسمه سفت کن را شل کنید. با استفاده از آچار چهار گوش آن را در جهت عکس عقربه های ساعت بچرخانید تا تسمه سفت شود.

۵ - پین ثابت کننده چرخ دنده میل بادامک را خارج کنید. ابزار مخصوص اندازه گیری کشش تسمه باید در قسمت جلوی تسمه نصب گردد. تسمه سفت کن باید طوری تنظیم گردد که کشش اولیه تسمه برابر با $2 + 30$ واحد باشد.

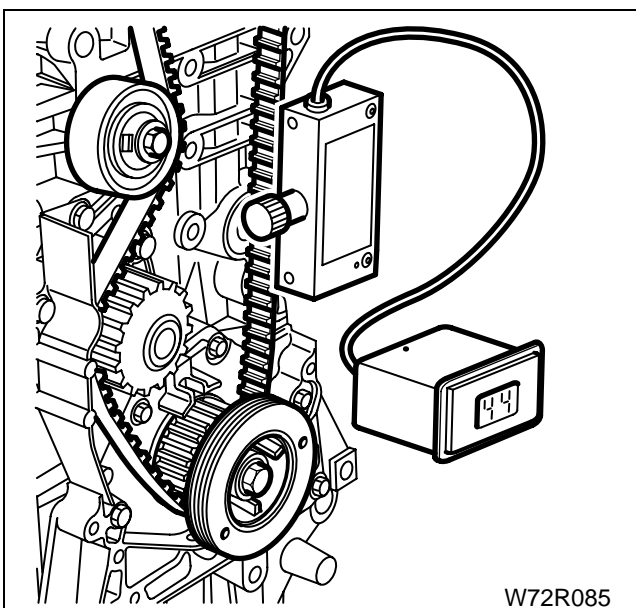


۶ - پیچ نگهدارنده تسمه سفت کن را با گشتاور ۲۰ نیوتن متر محکم کنید.

۷ - پولی میل لنگ را دوباره نصب کنید و پیچ سر میل لنگ را فقط با نیروی دست محکم کنید.

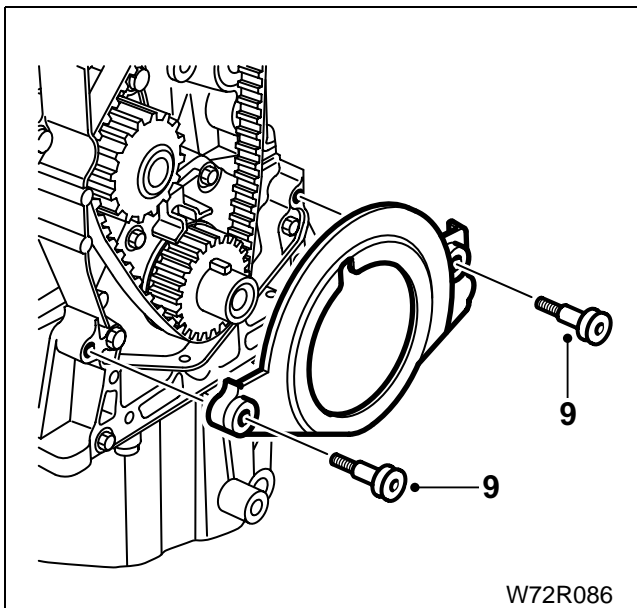
میل لنگ را در جهت حرکت عقربه های ساعت حداقل ۲ مرتبه کاملاً بچرخانید (از انتهای سمت راست موتور مشاهده شود).

توجه: هیچگاه میل لنگ را در جهت عکس حرکت عقربه های ساعت بچرخانید. هردو سوخا پین های میل لنگ و میل بادامک باید در یک ردیف قرار گیرند بطوریکه بتوان پین قفل کننده را براحتی وارد کرد. این نشان میدهد که تایم سوپاپها صحیح است.

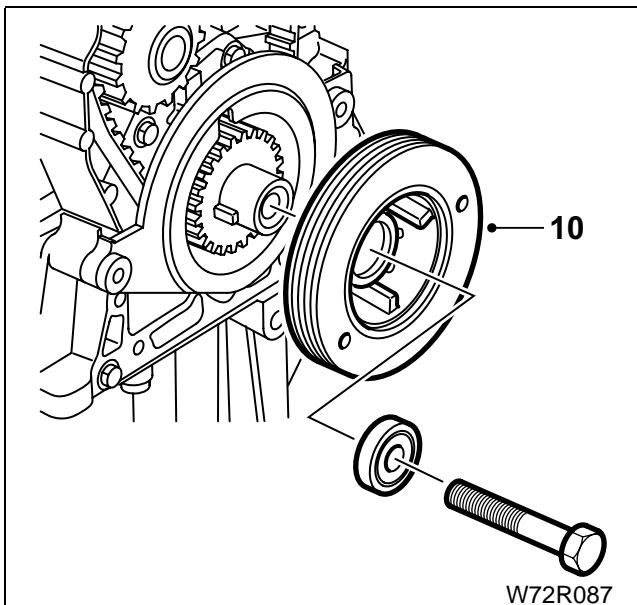


۸ - کشش نهایی تسمه سمت جلوی تسمه باید $2 + 44$ واحد باشد. وضعیت تسمه سفت کن را طبق نیاز تنظیم کنید. آنگاه پیچ نگهدارنده تسمه سفت کن را با نیروی گشتاور ۲۰ نیوتن متر محکم کنید. میل لنگ را ۲ مرتبه دیگر در جهت حرکت عقربه های ساعت بچرخانید و اندازه کشش تسمه را دوباره اندازه گیری نمایید. این عملیات را در صورت ضرورت تکرار کنید تا مقدار صحیح کشش تسمه بر روی تجهیزات اندازه گیری پس از چرخاندن میل لنگ خوانده شود. پولی سر میل لنگ را باز کنید.

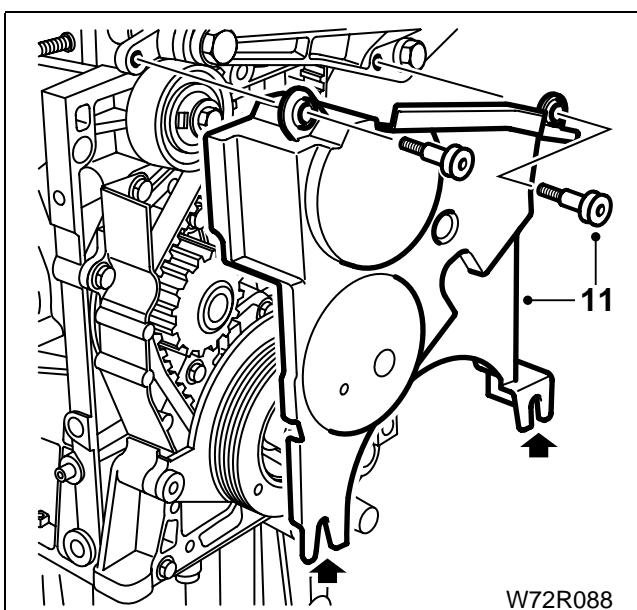
۹ - پوشش پایینی را نصب کنید.

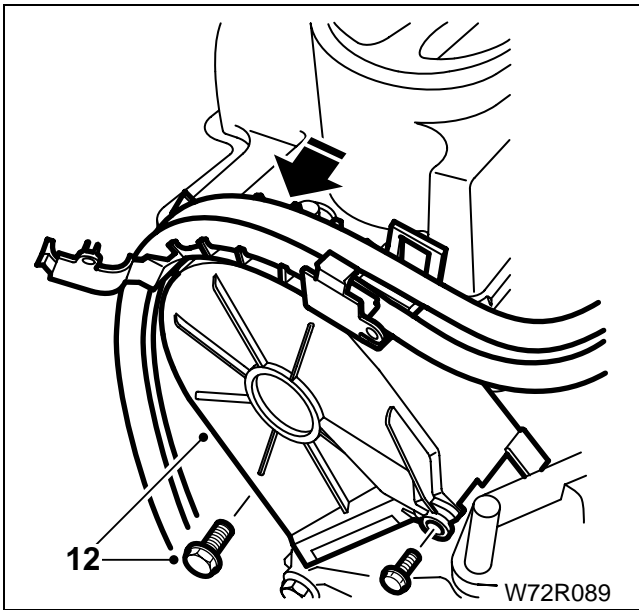


۱۰ - پولی سرمیل لنگ را نصب کنید.



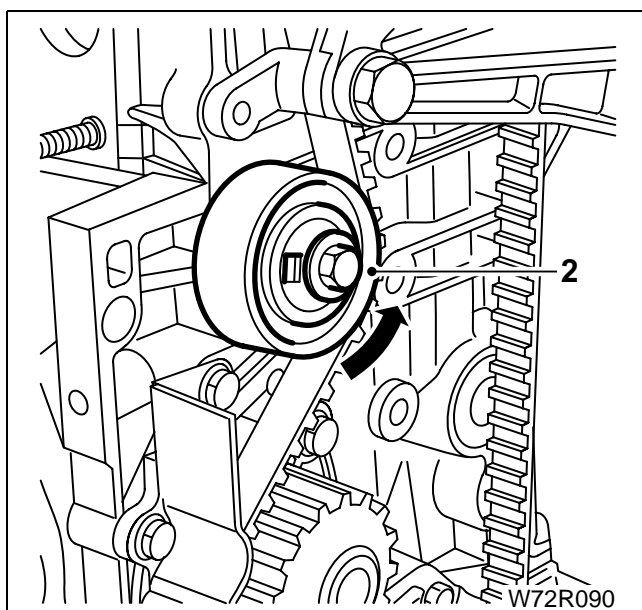
۱۱ - در پوش میانی را نصب کنید. اطمینان حاصل کنید که قسمت پایینی پوشش از طریق فشار دادن به سمت پایین در پیچهای پوشش پایینی قرار گیرد. دو پیچ بالایی را با گشتاور ۸ نیوتن متر محکم کنید.





۱۲ - پوشش بالایی را نصب کنید و با گشتاور ۸ نیوتن متر محکم کنید. پوشش پلاستیکی گلگیر را نصب کنید.
توجه: بستهای نو نصب کنید (اتصال دهنده شیلنگ پایینی به پوشش پلاستیکی گلگیر).

تسمه سفت کن، تسمه تایم و چرخنده سرمیل لنگ

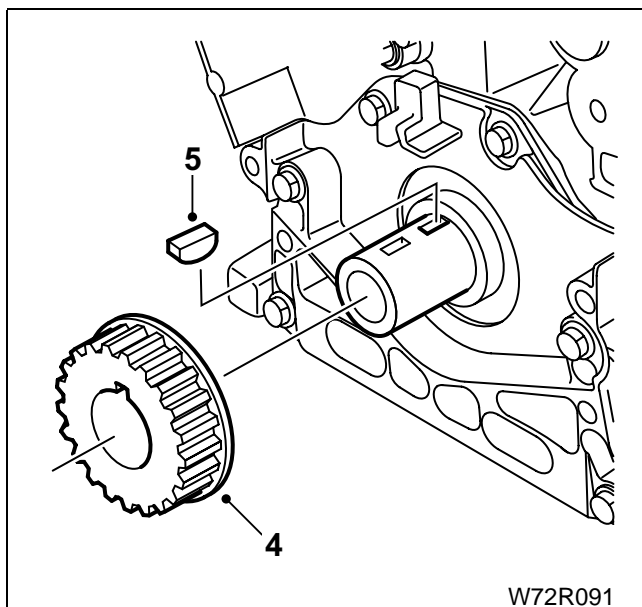


بازکردن و بستن تسمه سفت کن، تسمه تایم

۱- در پوش های تسمه تایم باز کنید و چرخ دنده زمانی سرمیل بادامک را توسط پین قفل کننده قفل کنید (به صفحه ۵۰ مراجعه نمایید).

۲- پیچ نگهدارنده تسمه سفت کن را شل کنید. بلبرینگ را با استفاده از آچار چهار گوش در جهت حرکت عقربه های ساعت بچرخانید تا تسمه آزاد شود و سپس پیچ نگهدارنده و بلبرینگ تسمه سفت کن را باز کنید.

۳- مراحل نصب عکس مراحل عملیات بازکردن است. بلبرینگ را از نظر آسیب دیدگی بررسی نمایید و اطمینان حاصل کنید که مقدار کشش تسمه تایم صحیح باشد.



باز کردن چرخ دنده سرمیل لنگ

۱- در پوش های تسمه تایم را باز کنید و چرخ دنده سرمیل لنگ را ثابت کنید (به صفحه ۵۰ مراجعه نمایید).

۲- در پوش زیرین محفظه کلاچ یا محافظ فلاپیول را باز کنید و فلاپیول را توسط استپ فلاپیول ۲۴۴۱۰۰۱ قفل کنید.

۳- پیچ نگهدارنده تسمه سفت کن تسمه تایم را شل کنید. بلبرینگ را توسط آچار چهار گوش در جهت حرکت عقربه های ساعت بچرخانید و پیچ نگهدارنده را محکم کنید.

۴- تسمه تایم را از روی چرخ دنده میل لنگ خارج کنید و چرخ دنده را از میل لنگ بیرون بکشید.

۵- خار میل لنگ را برای نصب دوباره حفظ کنید.

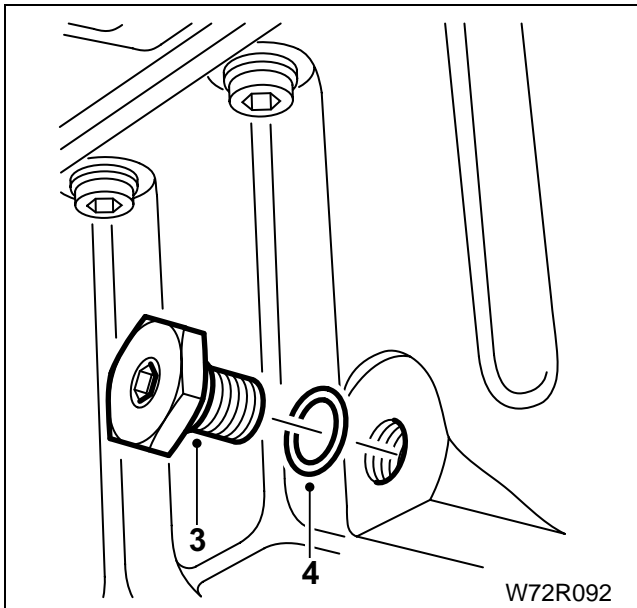
۶- مراحل نصب عکس مراحل عملیات بازکردن است. کاسه نمد سرمیل لنگ را از نظر آسیب دیدگی بررسی نمایید و در صورت ضرورت تعویض کنید (به صفحه ۵۷ مراجعه نمایید).

۷- اطمینان حاصل کنید که تسمه تایم به مقدار صحیح کشیده شود (به صفحه ۵۷ مراجعه نمایید).

تعویض روغن موتور و فیلتر روغن

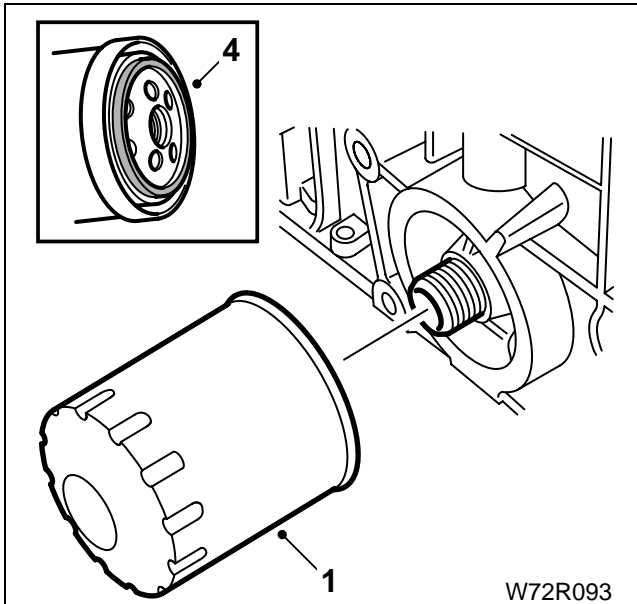
تخلیه کردن روغن موتور

- ۱ - خودرو را توسط جک بالا ببرید.
 - ۲ - پیچ و مهره سینی زیرموتور را باز کنید و آن را جدا کنید.
 - ۳ - پیچ تخلیه روغن موتور را باز کرده و روغن را در ظرف مناسب تخلیه کنید.
 - ۴ - واشر آب بندی را بردارید.
- توجه:** توصیه میشود که روغن را هنگامیکه موتور هنوز گرم است تخلیه کنید و احتیاط کنید که با روغن یا لوله جلویی آگزوز دچار سوختگی نشوید.



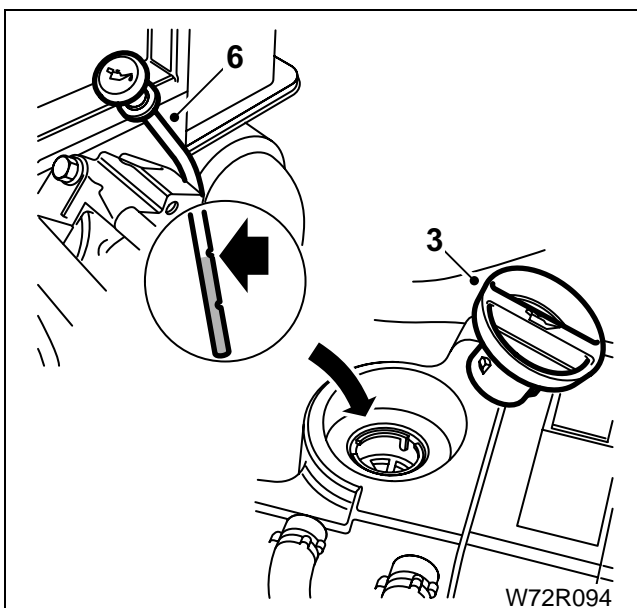
پیاده کردن فیلتر روغن

- ۱ - روغن موتور را طبق دستورالعمل بالا تخلیه کنید.
 - ۱ - بمنظور باز کردن فیلتر روغن از ابزار مناسب استفاده کنید.
 - ۲ - باقیمانده روغن را در ظرف مناسب تخلیه کنید.
 - ۳ - محل نشیمن فیلتر بروی بدنه موتور را خوب تمیز کنید.
 - ۴ - بر روی دنده های فیلتر نو مقدار کمی روغن موتور تمیز بزنید و در محل نصب خود سوار کنید.
- توجه:** باید فیلتر نو را با نیروی دست ببندید و آنرا با ابزار، بیش از حد محکم نکنید.



پرکردن روغن

- ۱ - فیلتر روغن را سوار کرده و پیچ تخلیه روغن را بهمراه واشر نو با گشتاور ۳۵ نیوتن متر محکم کنید.
- ۲ - سینی زیرموتور را نصب کنید و پیچهای آن را ببندید.
- ۳ - خودرو را پایین آورده، درپوش محفظه روغن و گیج اندازه گیری روغن را بردارید.
- ۴ - مقدار نصف از نوع روغن توصیه شده را در موتور بریزید و آنگاه مدت کوتاهی صبر کنید تا روغن به کارتل برسد.
- ۵ - مقدار کمی روغن اضافه کرده و اندازه گیری کنید.
- ۶ - هنگامیکه موتور از روغن پر شد درپوش محفظه روغن را ببندید و موتور را مدتی روشن کرده و اطراف پیچ تخلیه روغن و فیلتر را از نظر نشتی بررسی نمایید. موتور را خاموش کنید و مقدار سطح روغن را اندازه گیری کرده و در صورت نیاز روغن اضافه کنید.



کنترل فشار روغن

ابزار مخصوص

۲۵۷۰۱۰۰۴

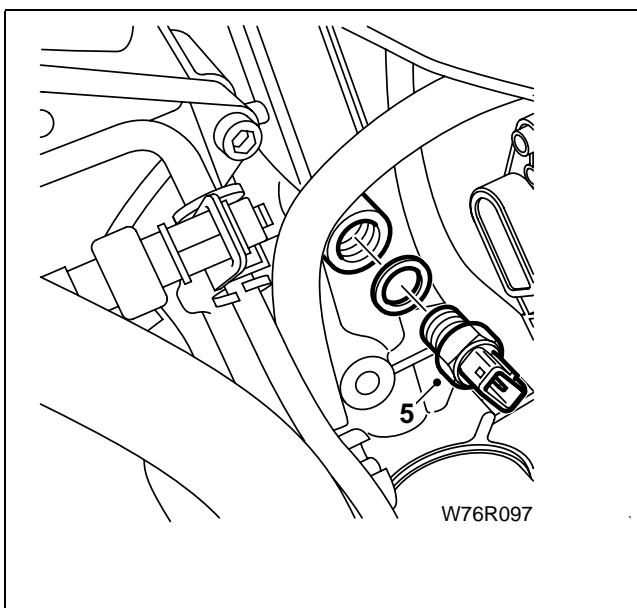
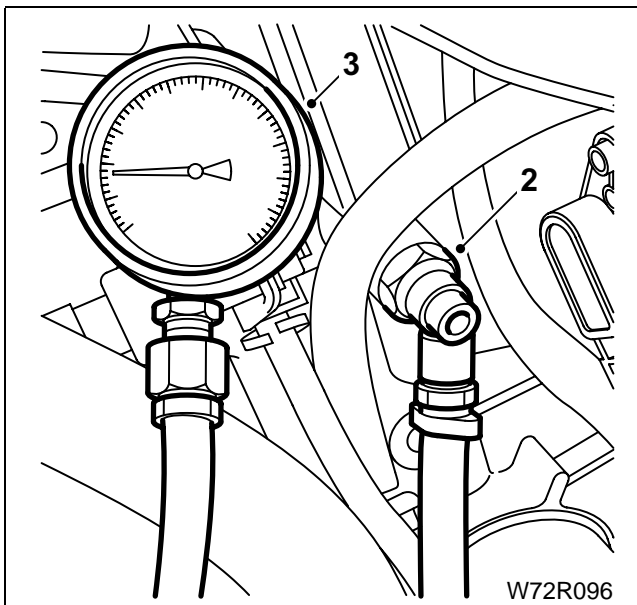
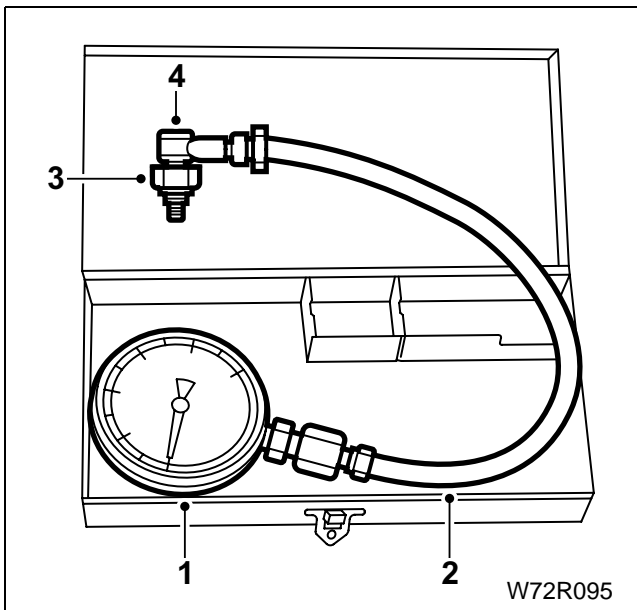
کیت آزمایش فشار

[۱] فشارسنج

[۲] شیلنگ نرم

[۳] اتصال دهنده یا رابط

[۴] پین



کنترل فشار روغن هنگامیکه موتور پس از بررسی سطح روغن داغ است، انجام میگیرد.

۱ - کانکتور فشنگی روغن را جدا کنید.

۲ - فشنگی روغن را باز کنید و بجای آن رابط را ببندید.

۳ - فشارسنج و شیلنگ نرم را متصل کرده و مقدار فشار را بخوانید.

۴ - فشارسنج و اتصال دهنده را باز کنید.

۵ - واشر نو و فشنگی روغن را سوار کنید و با گشتاور

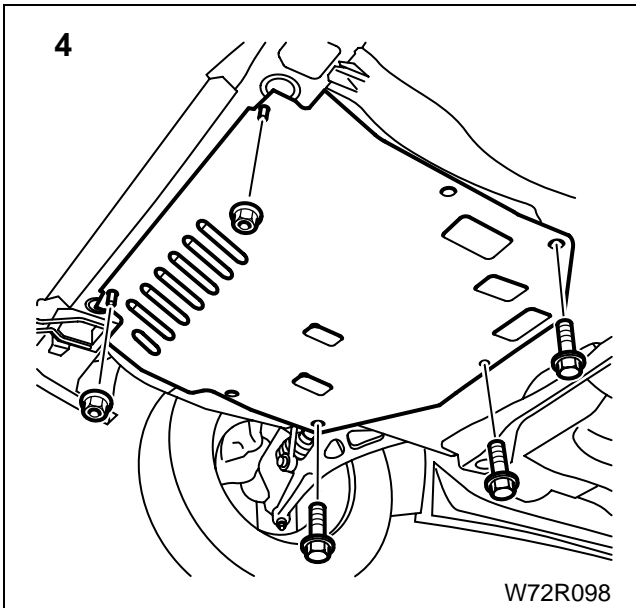
۳۰ نیوتن متر محکم کنید.

۶ - اتصال الکتریکی فشنگی روغن را متصل کنید.

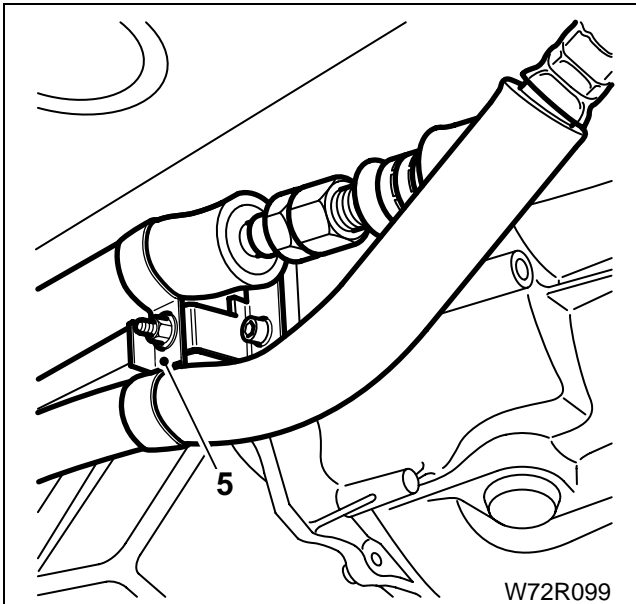
بازکردن و بستن کارتل روغن

بازکردن

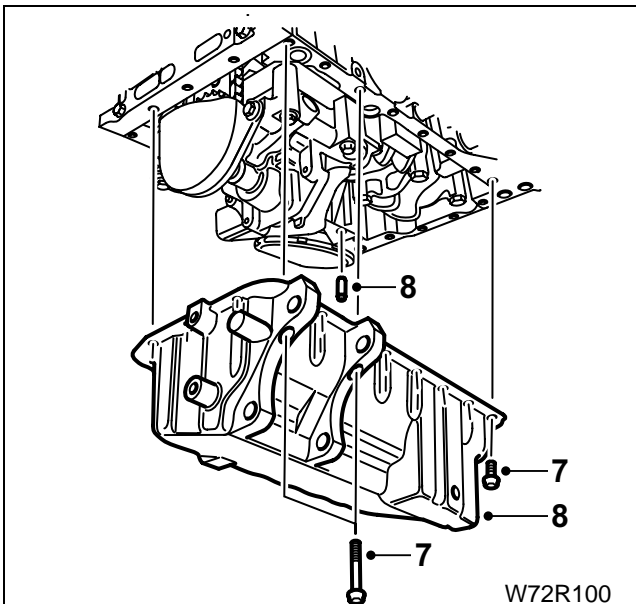
- ۱- اتصال قطب منفی باتری را جدا کنید.
 - ۲- در خودروی دارای کولر، تسمه شیاردار دینام را پیاده کنید (به صفحه ۳۱ مراجعه نمایید).
 - ۳- خودرو را توسط جک بالا ببرید.
 - ۴- سینی زیر موتور را پیاده کنید.
 - ۵- پیچ تخلیه روغن و واشر را باز کنید و روغن موتور را در ظرف مناسب تخلیه کنید. هنگامیکه روغن موتور تخلیه شد، پیچ تخلیه روغن را با گشتاور ۲۵ نیوتن متر محکم کنید.
- اخطار:** ممکن است روغن موتور و لوله آگزوز بسیار داغ باشند.



- توجه:** توصیه میشود که در این عملیات فیلتر روغن نیز تعویض گردد (به صفحه ۵۸ مراجعه نمایید).
- ۵- در خودروی دارای کولر، مهره و پایه نگهدارنده شیلنگ ها را باز کنید شیلنگ های کولر را جابجا کنید.
 - ۶- اتصال الکتریکی و ۴ پیچ اتصال کمپرسور کولر به موتور را باز کنید و کمپرسور را جابجا کنید (به صفحه ۲۴ مراجعه نمایید).
- توجه:** ضرورت ندارد که لوله کشی گاز را باز کنید و فقط کمپرسور را با احتیاط از موتور دور کنید.



- ۷- به ترتیب پیچ های نگهدارنده کارتل روغن موتور را شل کنید و آنها را باز کنید.
- توجه:** پیچهای نگهدارنده اندازه های مختلف دارند، محل نصب شدن هر پیچ را علامت گذاری کنید.
- ۸- کارتل روغن موتور را جدا کنید، ممکن است بمنظور باز کردن واشر کارتل روغن موتور به بلوک موتور نیاز به وارد کردن ضربه باشد. خار راهنما را برای دوباره نصب کردن حفظ کنید.



نصب کردن

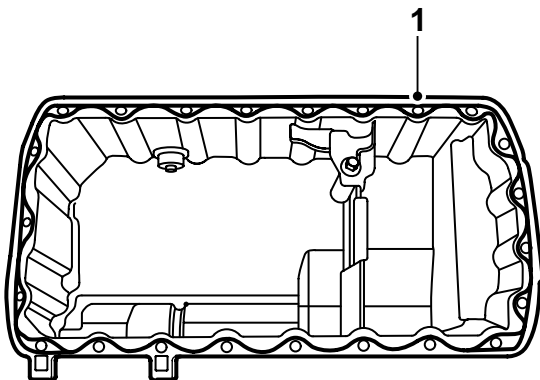
قبل از نصب کردن:

کارتل روغن موتور را خوب تمیز کنید.

آثار مواد آب بندی کننده را از سطوح تماس کارتل روغن با بدنه موتور خوب تمیز کنید و با پارچه خشک کنید.

از واشر کارتل نو استفاده کنید.

۱ - بر روی لبه کارتل روغن موتور همانطور که در شکل نشان داده شده است، مواد آب بندی کننده بمالید.



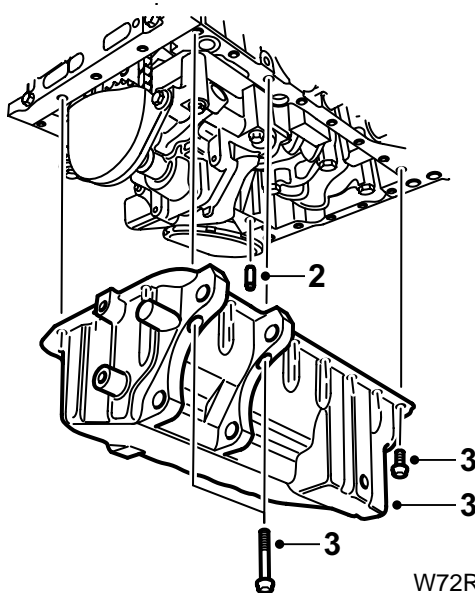
W72R101

۲ - خار راهنما را در بلوک موتور جا بزنید.

۳ - کارتل روغن موتور را نصب کنید و پیچها را طبق علامت گذاری در هنگام بازکردن در محل های نصب خود با گشتاور ۱۶ نیوتن متر محکم کنید.

۴ - کمپرسور کولر را در محل نصب خود قرار دهید و ۴ پیچ را محکم کرده و اتصال الکتریکی را جا بزنید.

۵ - شیلنگ های کولر و صفحه نصب را نصب کرده و مهره را محکم کنید.



W72R102

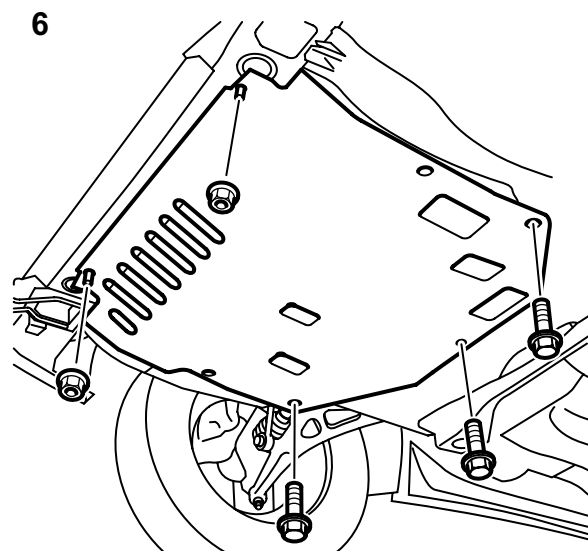
۶ - سینی زیر موتور را نصب کنید و پیچ و مهره آنرا محکم کنید.

۷ - خودرو را پایین آورده و تسمه تایم را محکم کنید.

۸ - مقدار و نوع روغن موتور توصیه شده را در موتور بریزید (به صفحه ۶ مراجعه نمایید).

۹ - قطب منفی باتری را متصل کنید.

۱۰ - موتور را مدتی روشن کنید و کارتل روغن را از نظر نشستی کنترل نمایید.



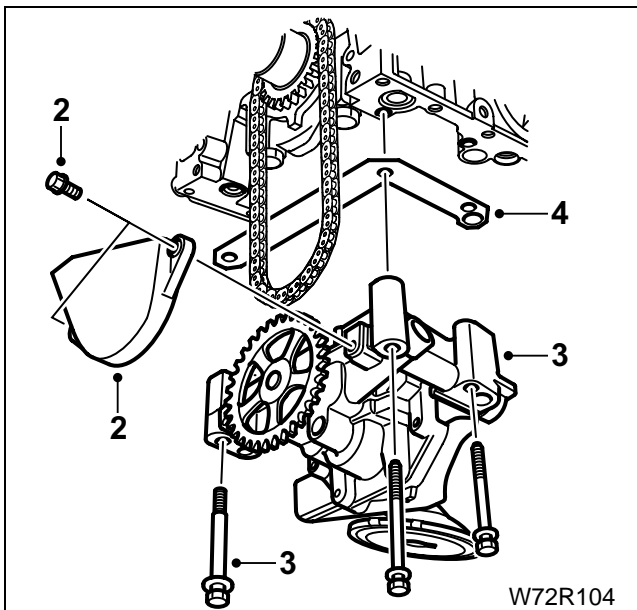
W72R103

پمپ روغن و منحرف کننده روغن

باز کردن

- ۱ - کارتیل روغن را باز کنید (به صفحه ۶۰ مراجعه نمایید).
- ۲ - پوشش چرخ دنده پمپ روغن را باز کنید.
- ۳ - سه پیچ نگهدارنده را باز کرده و پمپ روغن را از بلوک سیلندر جدا کنید.
- ۴ - واشر آن را باز کنید.

توجه: چرخ دنده پمپ روغن، زنجیر و چرخ دنده محرکه را از نظر ساییدگی و آسیب دیدگی کنترل نمایید و در صورت ضرورت تعویض کنید. بمنظور تعویض چرخ دنده محرکه طبق دستورالعمل زیر عمل کنید.

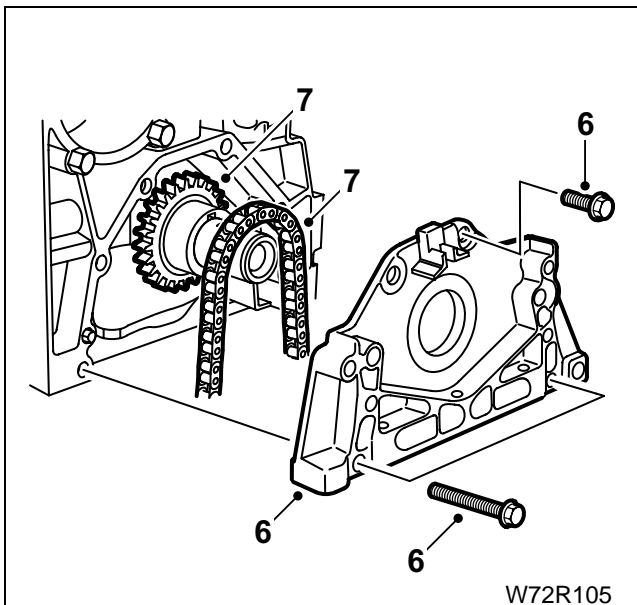


W72R104

- ۵ - چرخ دنده تسمه تایم میل لنگ را خارج کنید (به صفحه ۵۷ مراجعه نمایید).

- ۶ - صفحه محافظ آب بندی روغن را از بلوک سیلندر جدا کنید و خار راهنما را برای نصب مجدد حفظ کنید.
- توجه:** پیچ های نگهدارنده اندازه های مختلفی دارند، محل نصب هر پیچ را علامت گذاری کنید.

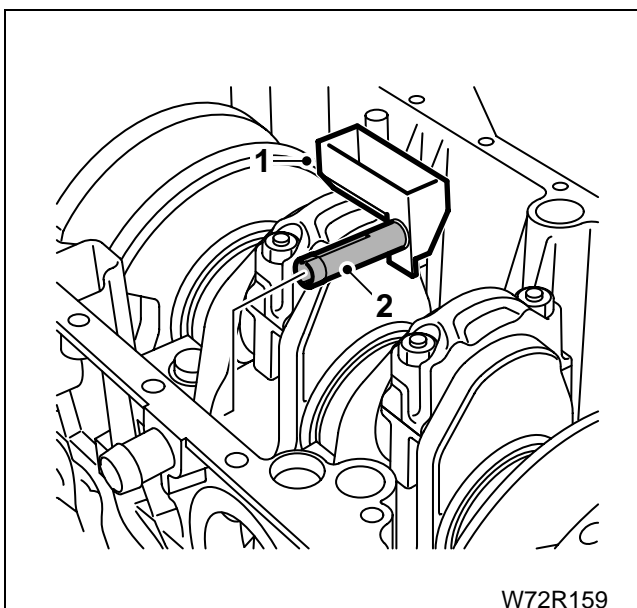
- ۷ - زنجیر را از چرخ دنده جدا کنید و چرخ دنده محرک و کاسه نم را از میل لنگ بیرون بکشید و خار میل لنگ را بردارید.



W72R105

باز کردن منحرف کننده روغن

- ۱ - منحرف کننده را از لوله تغذیه در بلوک سیلندر خارج کنید.
- ۲ - صافی قطعه منحرف کننده روغن را از نظر آسیب دیدگی یا گرفتگی بررسی کنید و در صورت ضرورت تعویض کنید. مواد مناسب آب بندی در لوله ورودی بریزید و آنرا به لوله تغذیه در بلوک سیلندر داخل کنید.



W72R159

نصب کردن

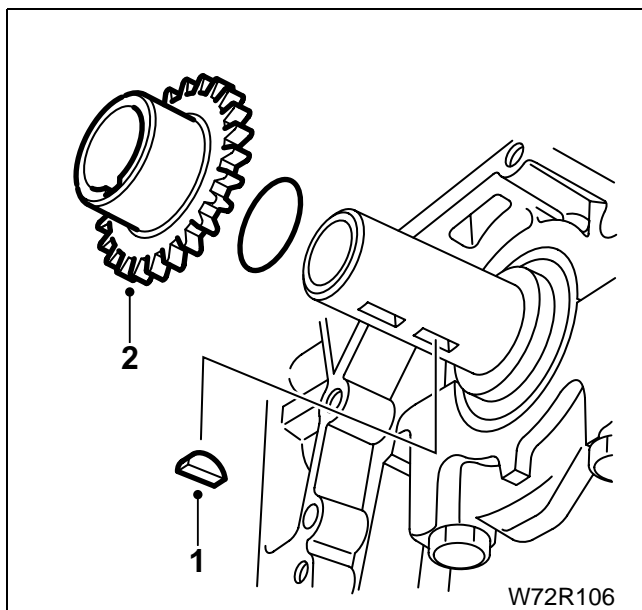
قبل از نصب کردن:

تمام قطعات را خوب تمیز و خشک کنید.

توری صافی روغن را با محلول مناسب تمیز کنید و از نظر گرفتگی یا پارگی آنرا بررسی کنید.

۱ - خار میل لنگ را در محل خود قرار داده و کاسه نمود سر میل لنگ را روغن کاری کنید و به همراه چرخ دنده محرک در میل لنگ وارد کنید.

۲ - زنجیر را بر روی چرخ دنده نصب کنید.

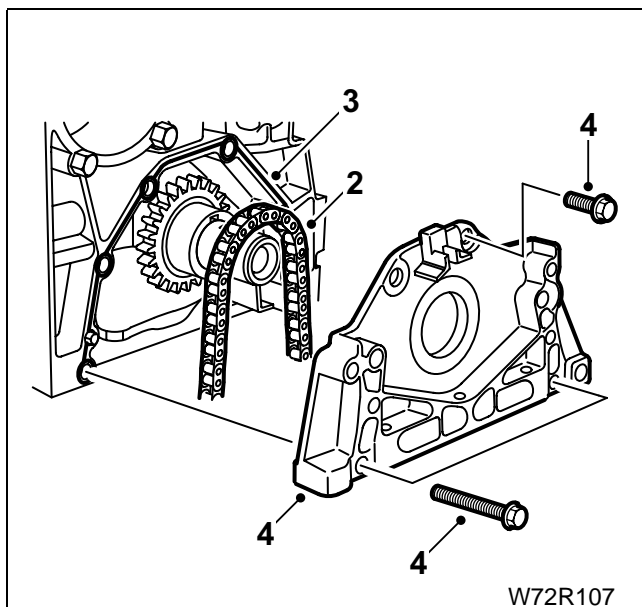


W72R106

۳ - به سطوح تماس قاب زنجیر و بلوک سیلندر مواد آب بندی اعمال کنید و خار راهنما را جا بزنید.

۴ - قاب زنجیر را نصب کنید و پیچها را در محل معین خود طبق علامت گذاری با گشتاور ۱۵ نیوتن متر محکم کنید.

۵ - چرخ دنده تسمه تایم و تسمه تایم را نصب کنید (به صفحه ۵۷ مراجعه نمایید).



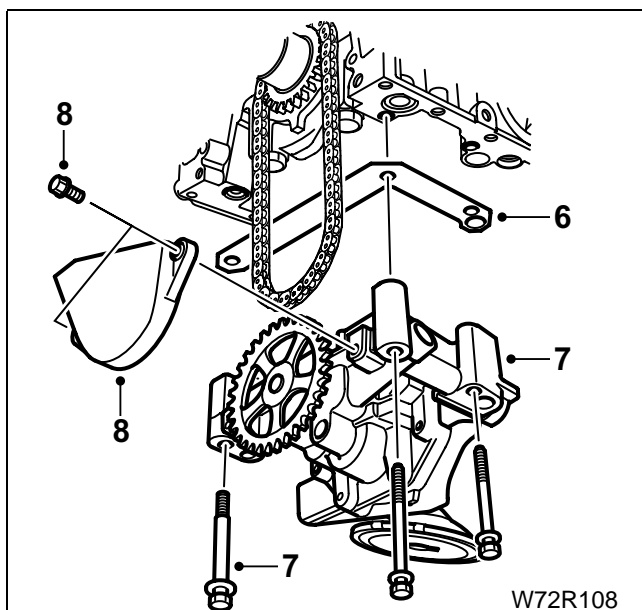
W72R107

۶ - واشر زیر پمپ روغن را نصب کنید.

۷ - پمپ روغن را نصب کنید و ۳ پیچ نگهدارنده آن را با گشتاور ۱۶ نیوتن متر محکم کنید.

۸ - پوشش چرخ دنده را بر روی پمپ روغن را نصب کنید و پیچ آن را محکم کنید.

۹ - کارتل روغن را نصب کنید (به صفحه ۶۰ مراجعه نمایید).



W72R108

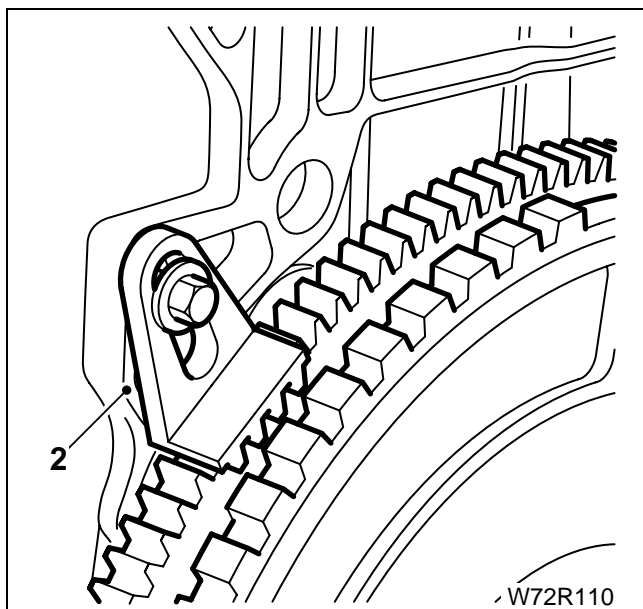
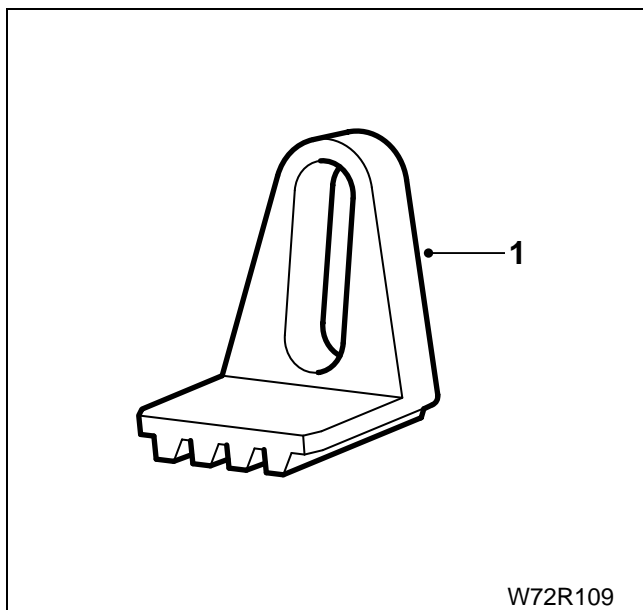
فلایویل

باز کردن

ابزار مخصوص

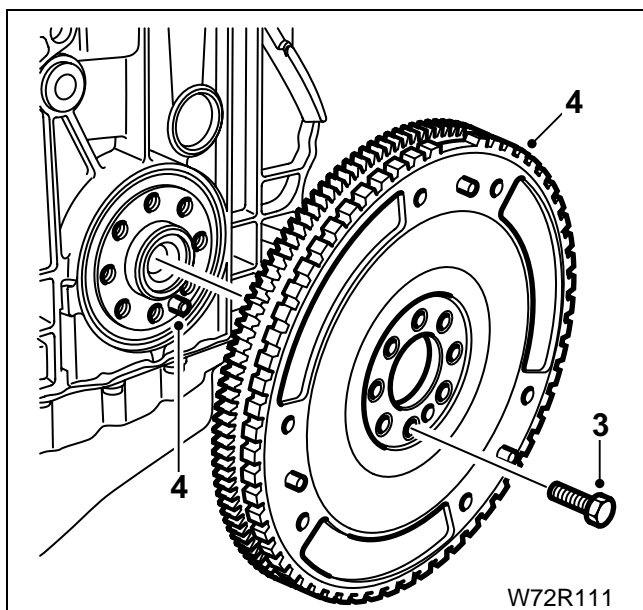
۱ - استپ فلایویل

۲۴۴۱۰۰۰۱



۱ - جعبه دنده و کلاچ را پیاده کنید (به کتاب جعبه دنده مراجعه نمایید).

۲ - با استفاده از استپ فلایویل ۲۴۴۱۰۰۰۱، فلایویل را در وضعیت خود قفل کنید.



۳ - بترتیب ۸ پیچ فلایویل را شل کرده و باز کنید.

۴ - فلایویل را از میل لنگ جدا کرده و خار راهنما را برای نصب مجدد حفظ کنید.

نصب کردن

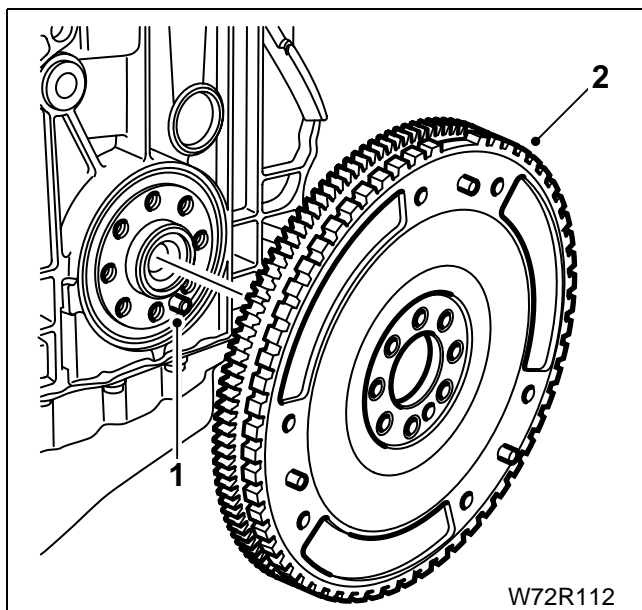
قبل از نصب کردن:

- تمام قطعات را خوب تمیز و خشک کنید.
- فلاپویل را از نظر خراشیدگی صفحه کلاچ و آسیب دیدگی دنده های آن را بررسی کنید و در صورت نیاز تعویض کنید.

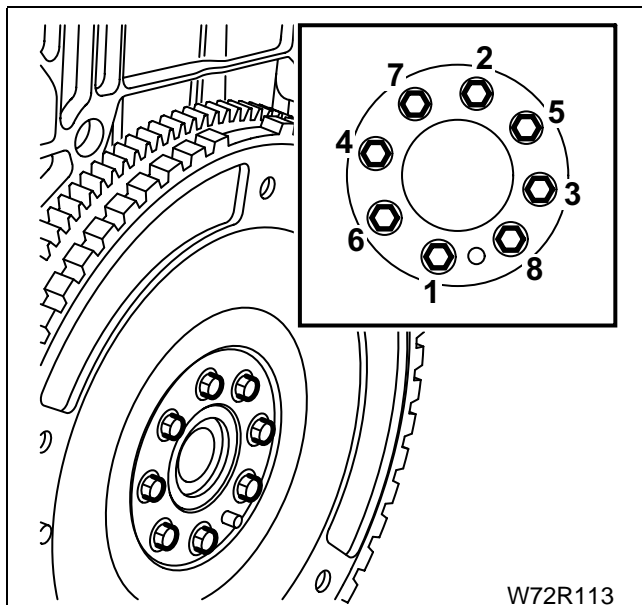
۱- خار راهنما را بر روی میل لنگ جا بزنید.

۲- فلاپویل را بر روی میل لنگ نصب کنید و با استفاده

از استپ فلاپویل ۲۴۴۱۰۰۱ آنرا ثابت کنید.



W72R112



W72R113

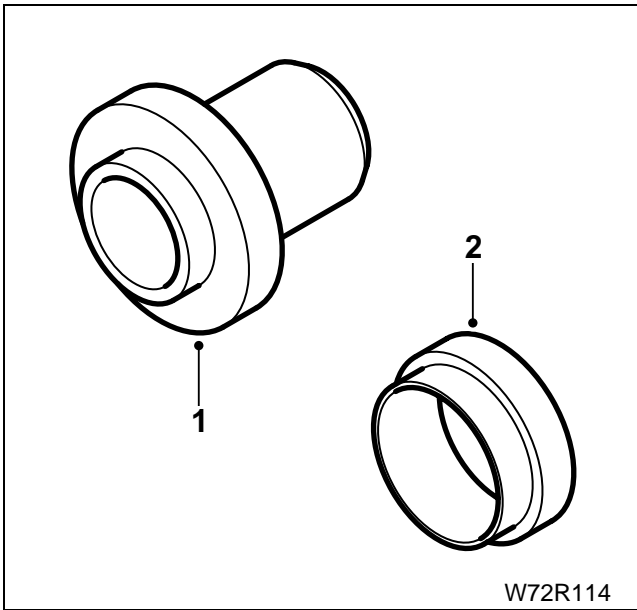
۳- از پیچ های نو استفاده کنید و آنها را به مواد آب بندی کننده آغشته کرده، با گشتاور ۵۰ نیوتن متر پیچها را بترتیبی که در شکل نشان داده شده است محکم کنید.

۴- کلاچ و جعبه دنده را نصب کنید (به کتاب ۵ جعبه دنده مراجعه نمایید).

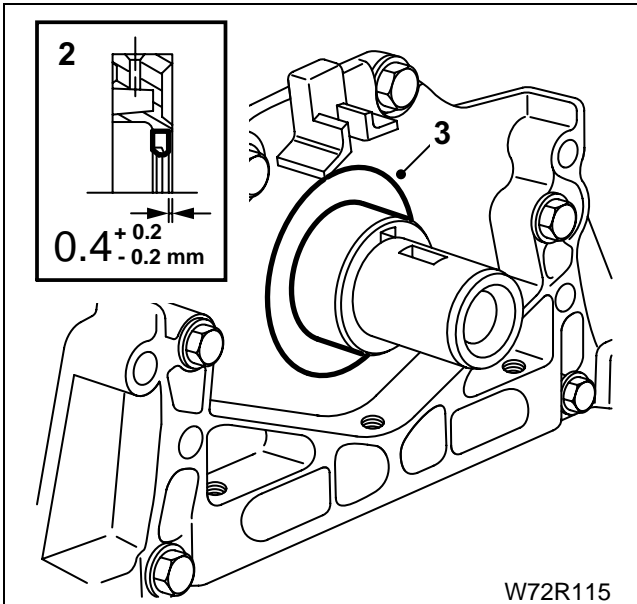
تعویض کاسه نمد میل لنگ

ابزار مخصوص

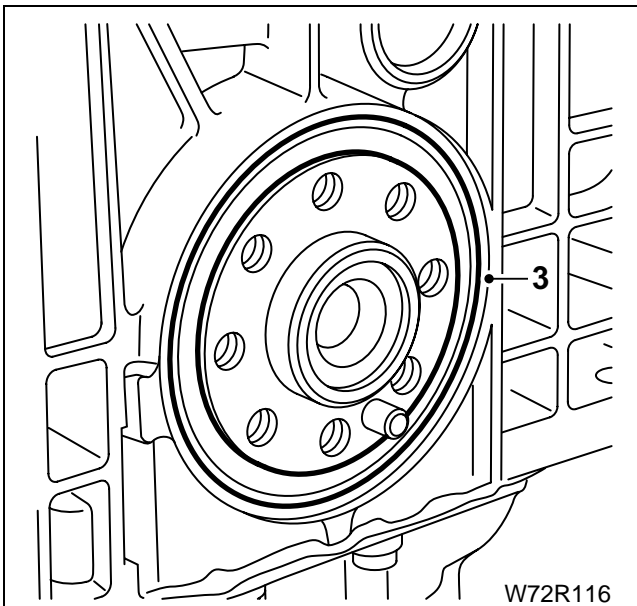
- ۱ - جا زدن کاسه نمد جلو میل لنگ ۲۴۴۱۵۰۰۱
- ۲ - جا زدن کاسه نمد عقب موتور ۲۴۴۱۵۰۰۲



W72R114



W72R115



W72R116

کاسه نمد سر میل لنگ

- ۱ - چرخ دنده سر میل لنگ را باز کنید (به صفحه ۵۷ مراجعه نمایید).
- ۲ - مقدار عمق صحیح محل کاسه نمد را بمنظور نصب مجدد ثبت کنید.
- ۳ - با احتیاط با استفاده از یک پیچ گوشتی سر تخت کاسه نمد را خارج کنید.
- ۴ - محل نصب کاسه نمد را خوب تمیز کنید.
- ۵ - سطح تماس کاسه نمد را روغن کاری کرده و در محل نصب خود سوار کنید.
- ۶ - کاسه نمد سر میل لنگ را با استفاده از جازن کاسه نمد جلو میل لنگ ۲۴۴۱۵۰۰۱ در عمق صحیحی که در هنگام پیاده کردن یادداشت کرده اید جا بزنید.
- ۷ - چرخ دنده سر میل لنگ را نصب کنید. (به صفحه ۵۷ مراجعه نمایید).

کاسه نمد فلاپویل (انتهای میل لنگ)

- ۱ - فلاپویل را جدا کنید (به صفحه ۶۴ مراجعه نمایید).
- ۲ - مقدار عمق صحیح محل کاسه نمد را برای نصب مجدد ثبت کنید.
- ۳ - با احتیاط با استفاده از یک پیچ گوشتی سر تخت کاسه نمد را خارج کنید.
- ۴ - محل نصب کاسه نمد را خوب تمیز کنید.
- ۵ - سطح تماس کاسه نمد را روغن کاری کرده و آن را در محل نصب خود سوار کنید.
- ۶ - کاسه نمد را با استفاده از جازن کاسه نمد عقب موتور ۲۴۴۱۵۰۰۲ در عمق صحیحی که در هنگام پیاده کردن یادداشت کرده اید جا بزنید.
- ۷ - فلاپویل را نصب کنید (به صفحه ۶۴ مراجعه نمایید).

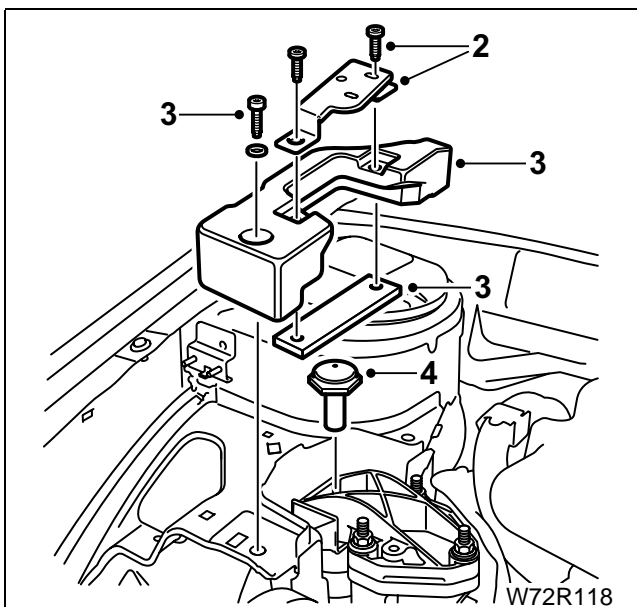
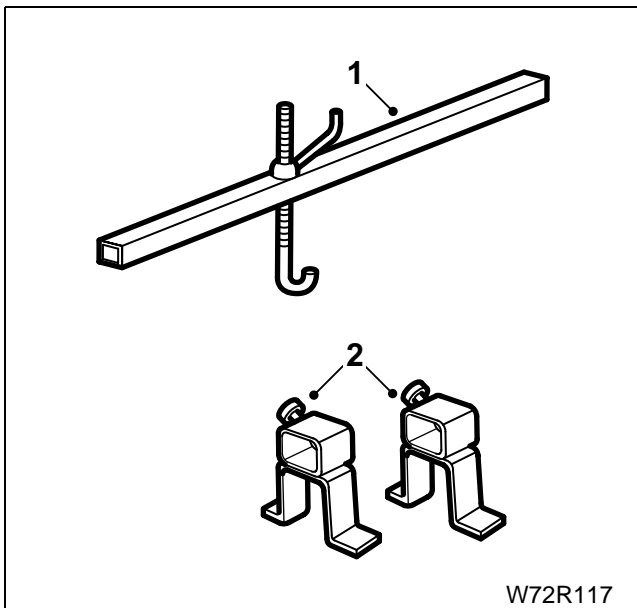
تعویض دسته موتورها

دسته موتور سمت راست

ابزار مخصوص

۱ - جک نگهدارنده موتور و گیربکس ۲۴۹۰۱۰۱۱

۲ - پایه های جک نگهدارنده موتور ۲۴۹۰۱۰۱۲



۱ - موتور را - جک نگهدارنده موتور و گیربکس ۲۴۹۰۱۰۱۱ و پایه های جک نگهدارنده ۲۴۹۰۱۰۱۲ نگه دارید.

۲ - بست بالای پل دسته موتور را باز کنید.

۳ - بست تسمه ای و پل بالای دسته موتور را باز کنید.

۴ - پیچ و مهره اتصال پایه آلومینیومی بالای دسته موتور به قطعه لاستیکی دسته موتور را باز کنید.

۵ - پایه آلومینیومی بالای دسته موتور را باز کنید. چهار پیچ اتصال رابط دسته موتور سمت راست را باز کنید.

۶ - صفحه ضربه گیر لاستیکی را باز کنید.

۷ - قطعه لاستیکی را از روی پیچ باز کنید (بپیچانید).

نصب کردن

قبل از نصب کردن، تمام قطعه های لاستیکی را از نظر آسیب دیدگی یا سفت شدن بررسی نمایید و در صورت نیاز تعویض کنید.

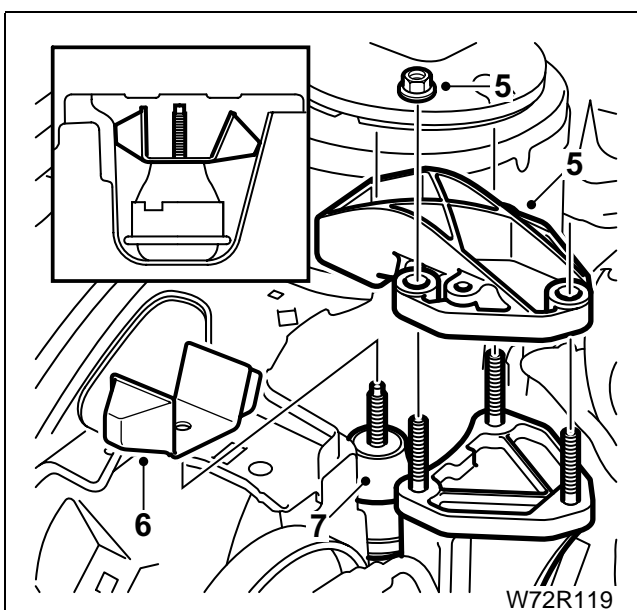
۱ - مراحل نصب کردن عکس مراحل عملیات باز کردن است اما مقادیر گشتاور زیر را رعایت کنید:

قطعه لاستیکی ۴۰ نیوتن متر

چهار مهره اتصال پایه آلومینیومی ۴۵ نیوتن متر

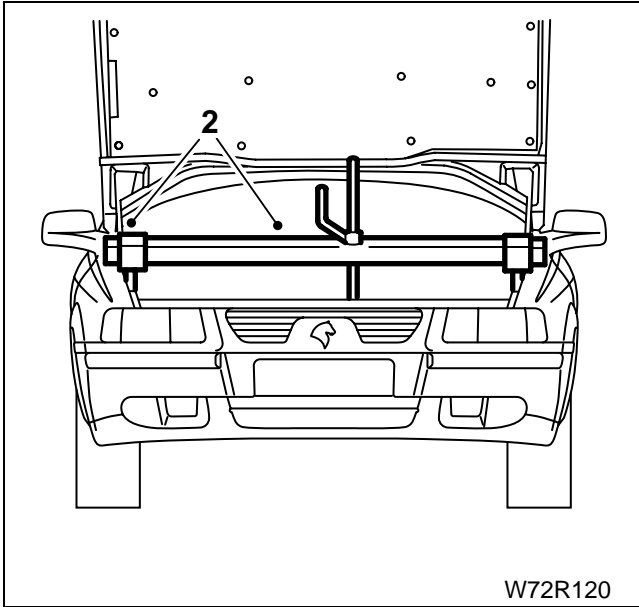
پیچ و مهره اتصال پایه آلومینیومی به میزان ۴۵ نیوتن متر

پیچ و مهره اتصال پایه آلومینیومی با دسته موتور



دسته موتور سمت چپ

- ۱- اتصال باطری را جدا کرده و باطری را به همراه سینی زیر آن بردارید. (به کتاب قطعات و اجزاء الکتریکی مراجعه نمایید).
- ۲- موتور را توسط جک نگهدارنده موتور ۲۴۹۰۱۰۱۱ و پایه های آن ۲۴۹۰۱۰۱۲ نگه دارید.

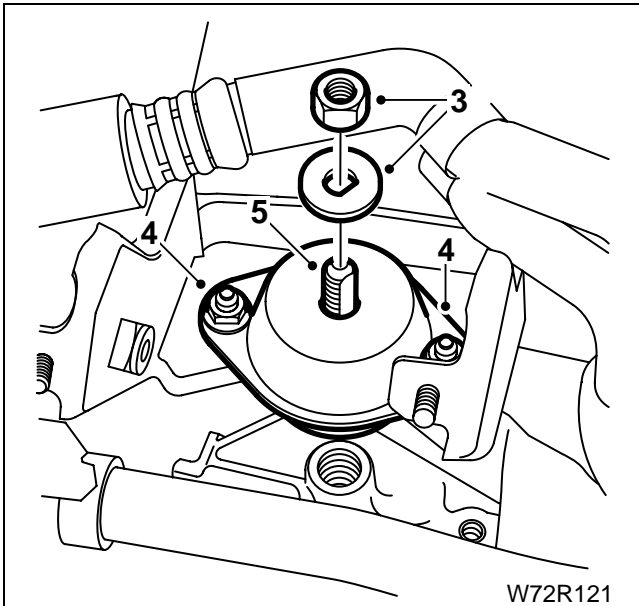


W72R120

- ۳- مهره اتصال پیچ دو سر رزوه به دسته موتور را باز کنید.
- ۴- دو مهره دسته موتور سمت چپ را باز کنید.
- ۵- پیچ دو سر رزوه را به همراه واشر آن از روی جعبه دنده را باز کنید.

نصب کردن

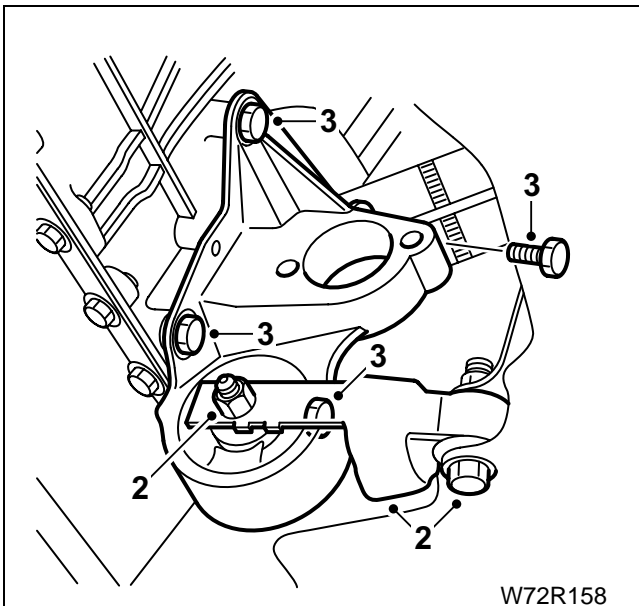
- قبل از نصب موتور قطعه لاستیکی دسته موتور را با دقت از نظر آسیب دیدگی یا سفت شدگی بررسی نمایید در صورت ضرورت تعویض کنید.
- ۱- مراحل نصب کردن عکس مراحل عملیات باز کردن است اما مقادیر گشتاور زیر را رعایت کنید:
پیچ دو سر رزوه ۵۰ نیوتن متر
مهره های دسته موتور به شاسی ۲۳ نیوتن متر
مهره اتصال دسته موتور به پیچ دو سر رزوه ۶۵ نیوتن متر



W72R121

دسته موتور عقبی

- ۱- پلوس سمت راست را خارج کنید.
- ۲- پیچهای اتصال دایاق دسته موتور عقبی به رام زیر موتور و قطعه پلاستیکی دسته موتور، متصل به پشت گیربکس را باز کنید.
- ۳- پیچهای اتصال پایه دسته موتور به بلوک سیلندر را باز کنید و آن را جدا کنید.
- ۴- مراحل نصب مجدد عکس مراحل عملیات باز کردن است مقادیر گشتاور زیر را رعایت کنید:
پیچهای اتصال پایه دسته موتور به بلوک سیلندر ۴۰ نیوتن متر
پیچ اتصال دایاق به رام ۵۰ نیوتن متر
پیچ دایاق به قطعه پلاستیکی ۵۰ نیوتن متر

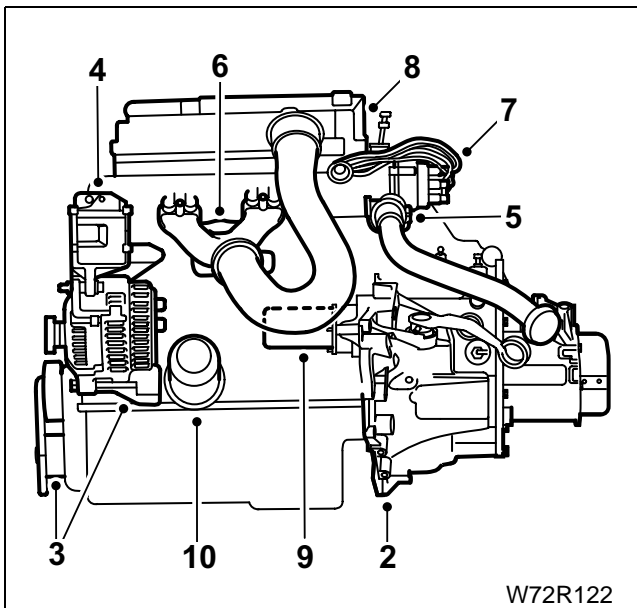


W72R158

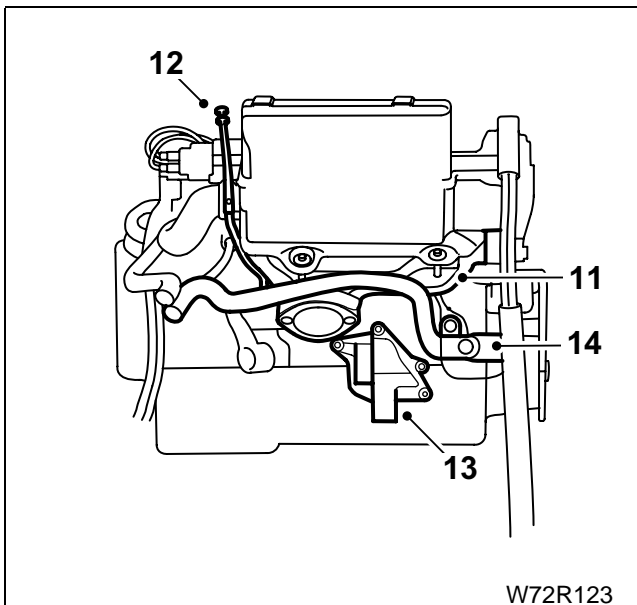
پیاده کردن کلی موتور

در عملیات پیاده کردن کامل موتور تمام قطعات موتور جدا میشوند. قطعاتی که از موتور جدا میشوند طبق مراحل زیر نشان داده شده است:

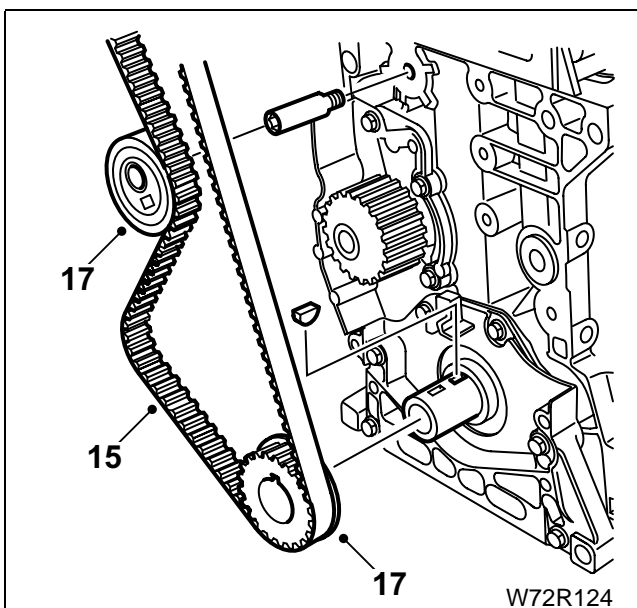
- ۱- اتصال موتور از خودرو
- ۲- اتصال جعبه دنده از موتور
- ۳- دینام و تسمه سفت کن دینامیکی
- ۴- پمپ هیدرولیک فرمان و پوشش محافظش
- ۵- ترموستات و محفظه اش
- ۶- مانیفولد ورودی
- ۷- کوئل، استارت، اتصال برقی کوئل و وایر شمعها
- ۸- سرسیلندر
- ۹- استارت و دسته سیم موتور
- ۱۰- فیلتر روغن



W72R122



W72R123



W72R124

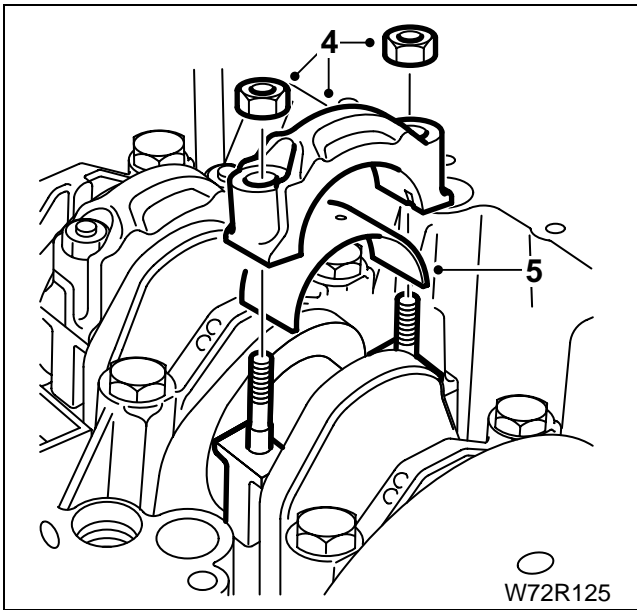
- ۱۱- مانیفولد آگزوز
- ۱۲- لوله گیج اندازه گیری روغن موتور
- ۱۳- پایه دسته موتور عقبی
- ۱۴- شیلنگ ها و لوله های بخاری

- ۱۵- تسمه تایم
 - ۱۶- چرخ دنده سر میل لنگ
 - ۱۷- تسمه سفت کن خارج از مرکز و چرخ دنده سر میل بادامک
 - ۱۸- پمپ آب
 - ۱۹- کارتل روغن موتور
 - ۲۰- پمپ روغن
 - ۲۱- فلاپویل
- اکنون میتوان قطعات داخلی موتور را نیز باز کرد. در صفحات بعدی جزئیات مراحل کار ارائه شده است.

باز کردن و بستن پیستون و شاتون

باز کردن پیستون :

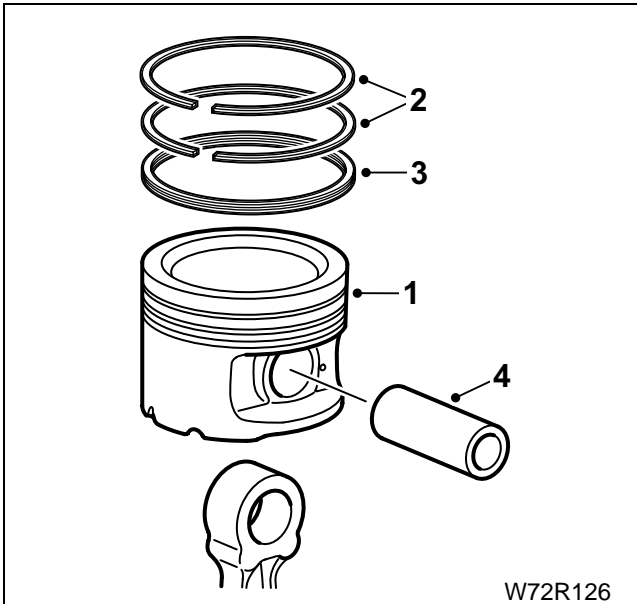
- ۱ - بوشهای سیلندر را توسط بوش بندها در محل خود ثابت کنید.
 - ۲ - کپه یاتاقانهای متحرک را برای نصب مجدد علامت گذاری یا شماره گذاری کنید.
 - ۳ - میل لنگ را بچرخانید تا پیستونهای ۱ و ۴ در پایین ترین وضعیت خود قرار گیرند.
 - ۴ - پیچهای کپه یاتاقان متحرک پیستون شماره ۱ را باز کنید و آن را بردارید.
 - ۵ - در صورتی که نیم یاتاقانها چسبیده نیستند آنها را جدا کنید.
 - ۶ - پیستون را به همراه شاتون مربوطه از بالای موتور خارج کنید.
 - ۷ - مراحل فوق را برای بقیه پیستونها نیز تکرار کنید.
- توجه:** محل نصب هر پیستون در بوش خودش را بمنظور نصب مجدد یادداشت کنید.



جدا کردن پیستون، رینگ پیستون و گژین پین

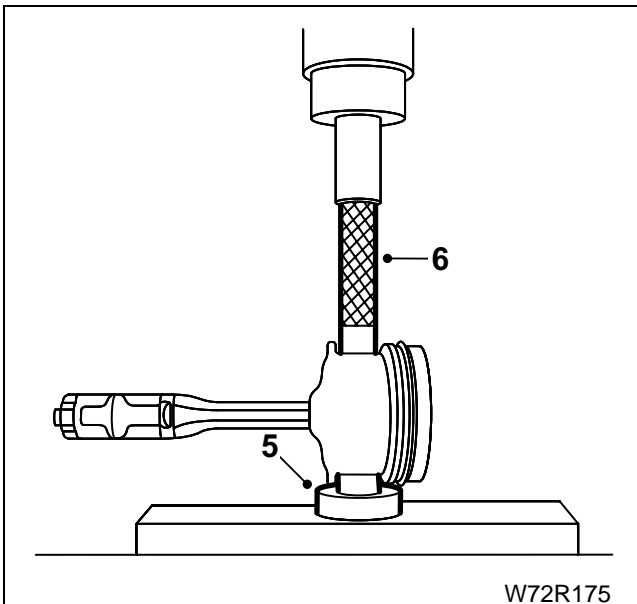
دستورالعمل جدا کردن و نصب مجدد:

- ۱ - پیستون را خارج کنید (به بالا مراجعه نمایید).
 - ۲ - با احتیاط رینگ با پوشش کروم را خارج کنید و از بالای پیستون بیرون بکشید. (رینگ کمپرس اول).
 - ۳ - با احتیاط رینگ تراکم را باز کنید و از بالای پیستون بیرون بکشید. (رینگ کمپرس دوم).
- توجه:** رینگهای پیستون به آسانی میشکنند. لبه های رینگ شکسته شده ممکن است خیلی تیز باشند.
- ۴ - رینگ روغن را باز کنید و بیرون بکشید. این رینگ دارای فنر میباشد.



- ۵ - با استفاده از پرس و دسته ابزار جازن گژین پین ۲۴۴۱۲۰۰۸ و جازن گژن پین ۲۴۴۱۲۰۱۰، گژین پین را خارج کنید و شاتون را از پیستون جدا کنید.

توجه: دقت کنید که زائده سر پیستون که در بغل گژین پین قرار دارد، باید رو به بالا باشد.

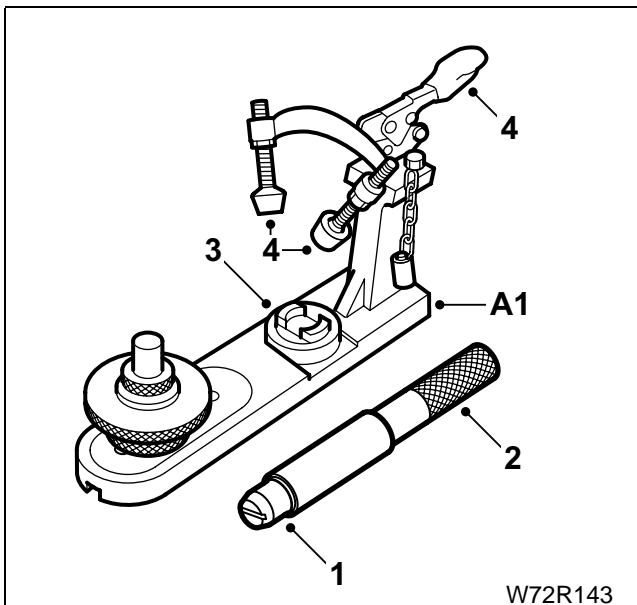


بررسی

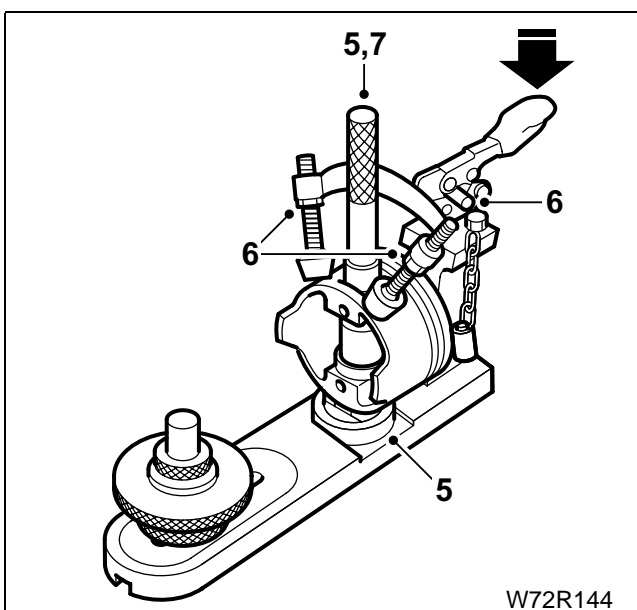
- ۱ - پیستونها را از نظر ترک خوردگی در حاشیه و اطراف سوراخ گژن پین کنترل کنید.
- ۲ - پیستون را از نظر خراشیدگی و تاج پیستون را از نظر سوختگی و سوراخ شدن بازرسی کنید.
- ۳ - با استفاده از برس سیمی تمام آثار کربن را از تاج پیستون تمیز کنید.
- ۴ - شاتون ها را از نظر آسیب دیدگی بررسی کنید و در صورت ضرورت تعویض کنید.
- ۵ - در صورتیکه بخواهید فقط رینگهای پیستون را عوض کنید توجه داشته باشید که از رینگهای سایز پیستون استفاده کنید.

نصب پیستون و گژن پین

- ۱ - یک عدد گژن پین را در جا زن گژن پین ۲۴۴۱۲۰۱۰ قرار دهید.
- ۲ - دسته ابزار جازن گژن پین ۲۴۴۱۲۰۰۸ را در انتهای گژن پین به صورت شل ببندید.
- ۳ - زیر پیستونی ۲۴۴۱۲۰۰۷ را بروی کف پایه جازن گژن پین ۲۴۴۱۲۰۱۱ قرار دهید.
- ۴ - گیره و بازوهای نگهدارنده پیستون را کاملا باز کنید.

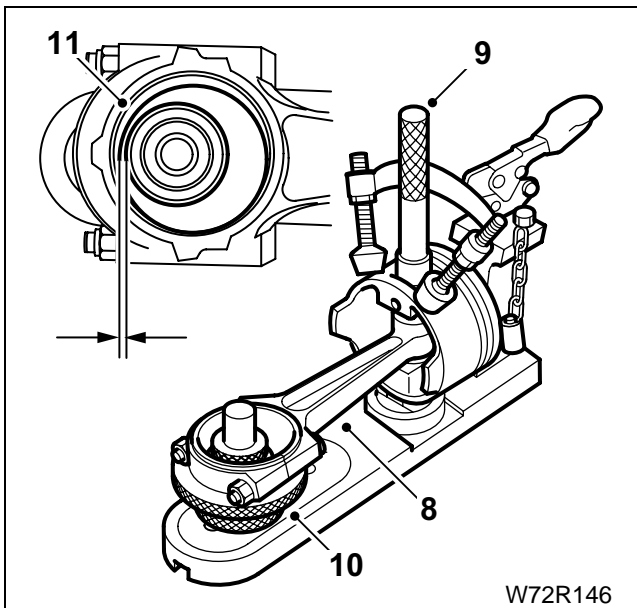


W72R143



W72R144

- ۵ - پیستون را با توجه به جهت فلش یا علامت DIST که رو به بالا باشد، بروی زیر پرسی قرار دهید و گژن پین و جا زن و دسته جا زن را از محل گژن پین عبور دهید تا پیستون و زیر پرسی در یک راستا قرار گیرد.
- نکته مهم:** هنگامیکه پیستون را در نگهدارنده پیستون قرار میدهند، سطحی که دارای برجستگی میباشد باید رو به بالا باشد.
- ۶ - گیره را پایین آورید و پین نگهدارنده را جا بزنید و بازوهای نگهدارنده پیستون را هنگامیکه با پیستون تماس میابند، محکم کنید.
- ۷ - جا زن و دسته جا زن گژن پین را از پیستون خارج کنید و اطمینان حاصل کنید که آزادانه حرکت میکند.



W72R146

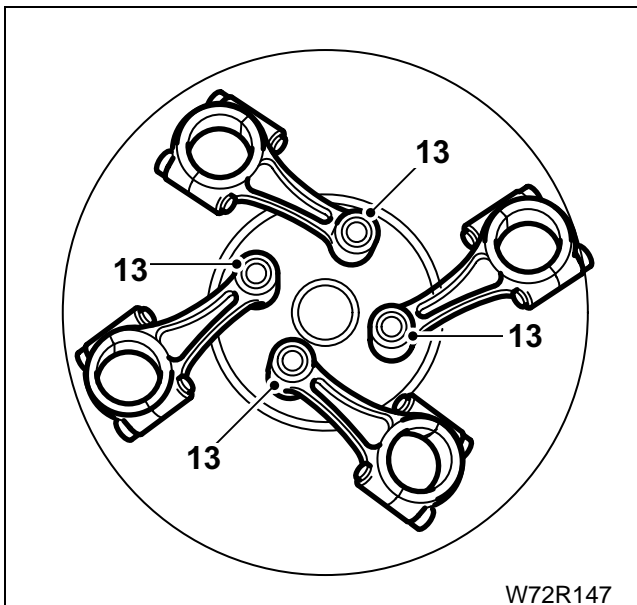
۸- کپه یاتاقان شاتون را بدون نیم یاتاقانها بر روی شاتون نصب کنید و آن را بر روی پایه جازن گژن پین ۲۴۴۱۲۰۱۱ قرار دهید.

۹- گژن پین، جا زن و دسته جا زن را دوباره درون پیستون نصب کنید تا شاتون در وضعیت صحیح قرار گیرد.

۱۰- ارتفاع و وضعیت پیچ تنظیم کننده را تغییر دهید تا شاتون بطور صحیح با پیستون در یک ردیف قرار گیرد.

۱۱- لقی بین شاتون و پیچ تنظیم کننده را به میزان ۰/۱ میلیمتر تنظیم کنید.

۱۲- ابزار نصب گژن پین را خارج کنید.



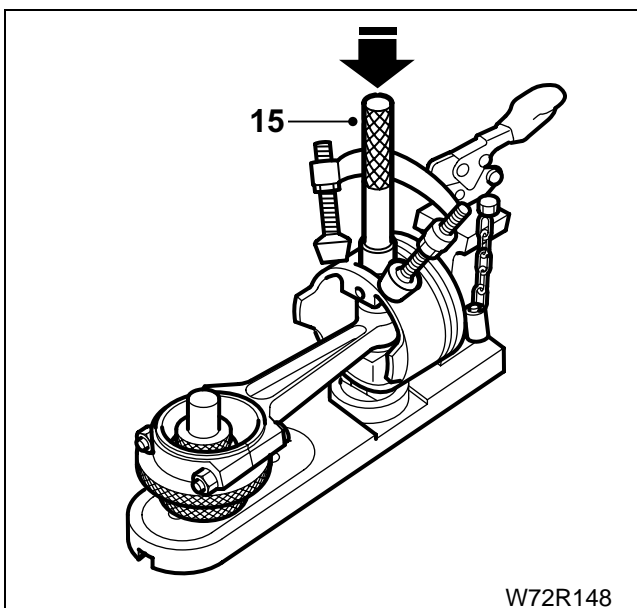
W72R147

۱۳- شاتون ها را در یک المنت حرارتی الکتریکی مناسب قرار داده و یک تکه قلع لحیم کاری بر روی هر یک از انتهای کوچکتر شاتونها قرار دهید.

۱۴- شاتون ها را تا درجه حرارت مابین ۲۳۰ تا ۲۷۰ درجه سانتیگراد حرارت دهید تا قلع ها ذوب شوند.

اخطار: کار کردن بر روی شاتونها باید با احتیاط کامل انجام گیرد زیرا آنها حالا خیلی داغ هستند.

توجه: جهت قراردادن شاتون درون پیستون باید به نحوی باشد که در انتهای شاتون در محل نیم یاتاقانها بروی کپه یاتاقان سوراخ روغن در سمت چپ گژن پین نسبت به مرکز شاتون قرار گیرد.



W72R148

۱۵- گژن پین را روغن کاری کرده و با یک حرکت نرم یکنواخت در داخل پیستون وارد کنید.

۱۶- این مراحل را برای پیستونهای دیگر تکرار کنید.

توجه: موفقیت این عملیات به انجام سریع آن بستگی دارد.

نصب مجدد رینگها

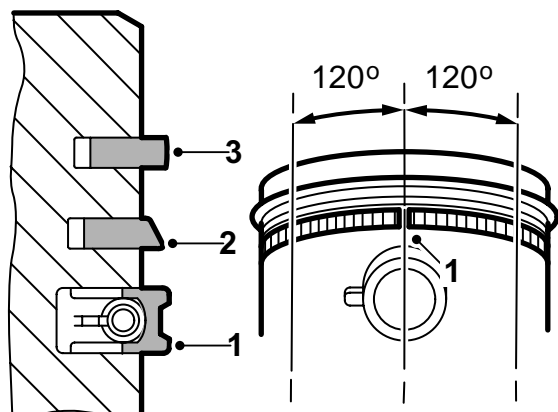
در صورتی که بوشها را خارج کرده باشید نصب رینگهای پیستون راحت تر خواهد بود (به صفحه ۷۹ مراجعه نمایید).

۱- رینگ روغن را نصب کنید و شکاف باز رینگ را در وضعیت نشان داده در شکل تنظیم کنید.

۲- رینگ کمپرس دوم را مانند شکل قرار دهید و شکاف باز رینگ را در فاصله ۱۲۰ درجه از شکاف رینگ روغن تنظیم کنید.

۳- رینگ با روکش کروم کمپرس اول را مانند شکل قرار دهید و شکاف باز رینگ را در فاصله ۱۲۰ درجه از شکاف رینگ روغن در جهت دیگر تنظیم کنید.

۴- پیستون را روغنکاری سبک کرده و رینگ جمع کن را نصب کنید.



W72R127

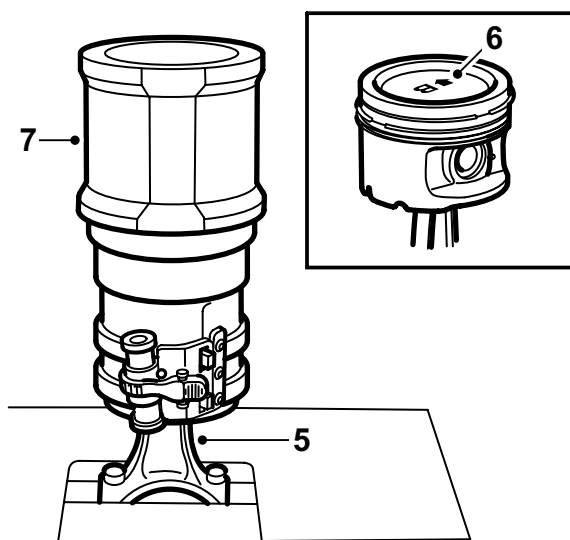
۵- پیستون را بر روی میز کار بین گیره رو میزی ساکن کنید.

۶- پیستون را در بوش مربوطه قرار دهید بطوریکه:

- علامت های روی بوش و پیستون باهم مطابقت کنند.
- علامت پیکان بر روی تاج پیستون به سمت تسمه تایم اشاره کند.

۷- بوش را روی پیستون جا بزنید تا هنگامیکه رینگ جمع کن آزاد شود.

۸- عملیات فوق را برای ۳ پیستون دیگر تکرار کنید.



W72R128

نصب شاتون بروی میل لنگ و تعیین ساین

یاتاقان متحرک

قبل از نصب:

از نیم یاتاقانهای نو استفاده کنید.

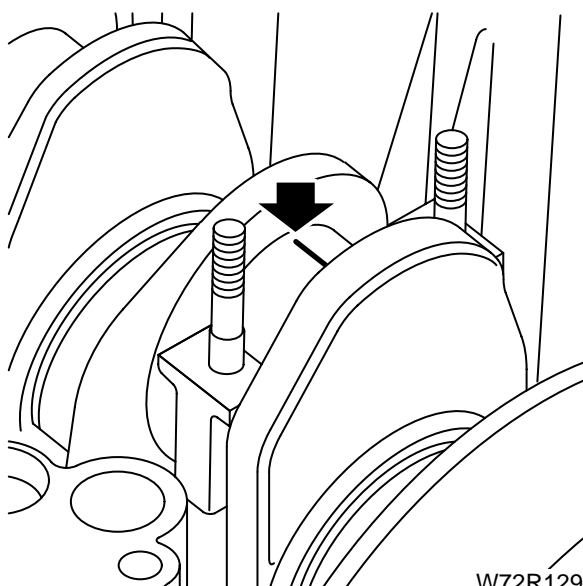
اطمینان حاصل کنید که شاتون وکپه یاتاقانهای متحرک شاتون تمیز باشند.

این عملیات را با پیستون شماره ۱ شروع کنید و هنگامیکه عملیات پایان یافت آنگاه برای ۳ پیستون دیگر مراحل را تکرار کنید.

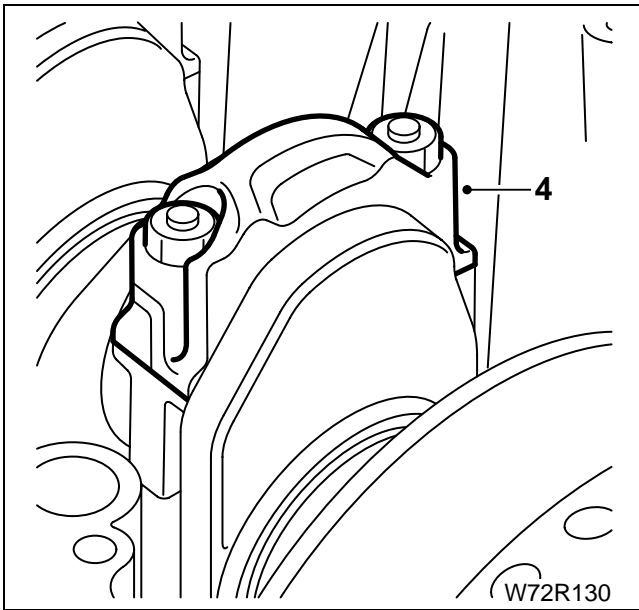
۱- نیم یاتاقانها را در وضعیت خود بر روی شاتون وکپه یاتاقان قرار دهید بطوریکه خار در شکاف درگیر شود.

۲- قسمتهایی که باید اندازه گیری شوند را تمیز کرده و اطمینان حاصل کنید که به روغن و کثافت آلوده نباشند.

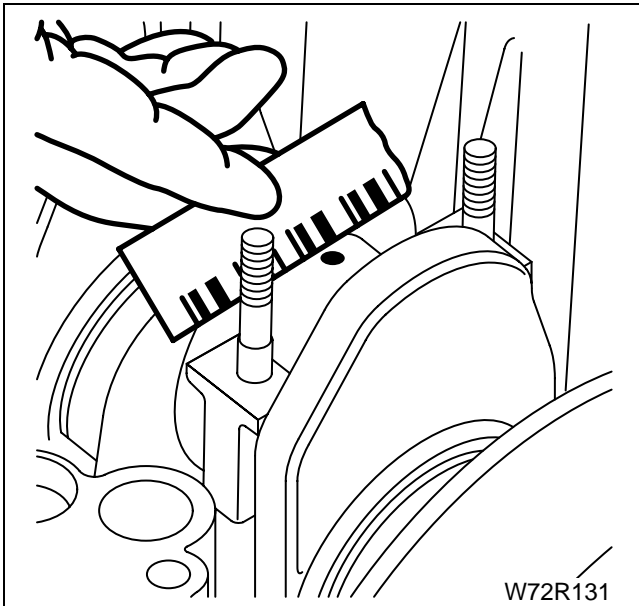
۳- یک قطعه پلاستیک گچی به اندازه پهنای یاتاقان متحرک بروی میل لنگ قرار دهید.



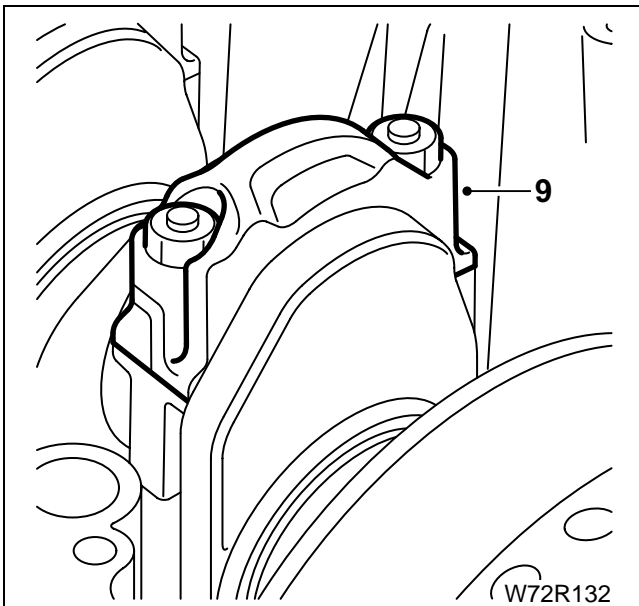
W72R129



- ۴- کپه یاتاقان متحرک را بروی میل لنگ قرار دهید. و مهره های آن را با گشتاور ۴۰ نیوتن متر محکم کنید.
- توجه:** میل لنگ باید در هنگام اندازه گیری کاملاً ساکن باقی بماند.
- ۵- کپه یاتاقان را باز کنید. نوار پلاستیک گیج حالا باید بر روی کپه یاتاقان یا بروی میل لنگ باشد.



- ۶- از مقیاس چاپ شده بر روی جعبه پلاستیک گیج استفاده کنید. نوار را از پهن ترین نقطه اش اندازه گیری کنید و احتیاط کنید که با انگشتان خود آنرا لمس نکنید.
- ۷- تمام آثار پلاستیک گیج را از گزین پین و کپه یاتاقانها تمیز کنید.
- * با استفاده از مقدار خوانده شده از روی خط کش مدرج سایز یاتاقان را مشخص کنید.



- ۸- محل یاتاقانها بروی میل لنگ و نیم یاتاقانهای انتخابی را به مقدار کم روغنکاری کنید.
- ۹- کپه یاتاقان متحرک را در محل خود نصب کنید و مهره های آن را با گشتاور ۴۰ نیوتن متر محکم کنید.
- ۱۰- مهره ها را شل کنید و به مقدار ۲۰ نیوتن متر محکم کرده و سپس ۷۰ درجه دیگر محکم کنید.
- ۱۱- این عملیات را برای ۳ پیستون باقیمانده نیز تکرار کنید.

میل لنگ و یاتاقانها

باز کردن یاتاقانهای ثابت

یاتاقانهای ثابت از ۱ تا ۵ شماره گذاری شده اند و یاتاقان شماره ۱ در سمت فلاپویل قرار دارد. کپی یاتاقانها را برای نصب مجدد، علامت گذاری کنید.

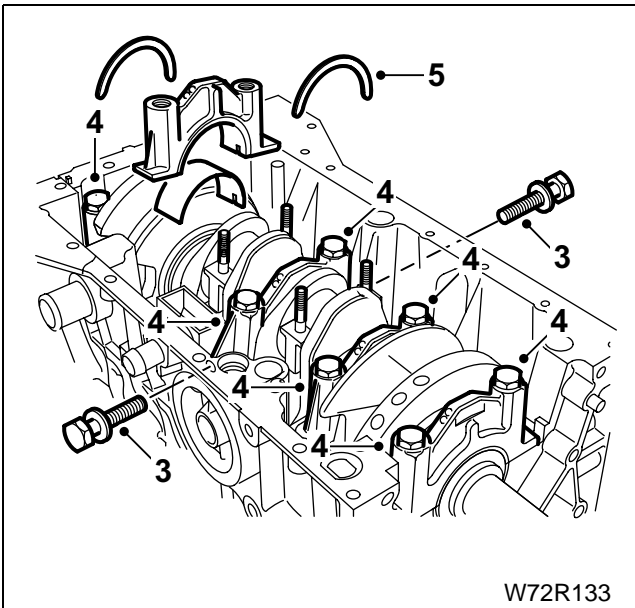
۱ - چرخ دنده محرک زنجیر پمپ روغن را پیاده کنید.

۲ - کپه یاتاقانهای متحرک را باز کنید.

۳ - دو پیچ کناری کپه یاتاقان ثابت سوم را از بیرون بلوک سیلندر، باز کنید.

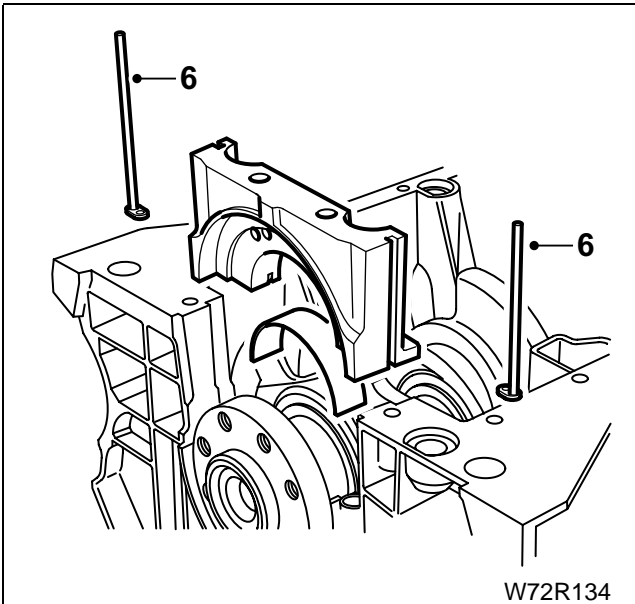
۴ - کپه یاتاقانیهای ثابت را باز کنید و نیم یاتاقانها را خارج کنید.

۵ - بغل یاتاقانیهای کنار یاتاقان ثابت شماره ۲ را بردارید.



W72R133

۶ - لاستیکهای چکمه ای طرفین کپه یاتاقان شماره ۱ را خارج کنید. این لاستیکها دوباره قابل استفاده نیستند.



W72R134

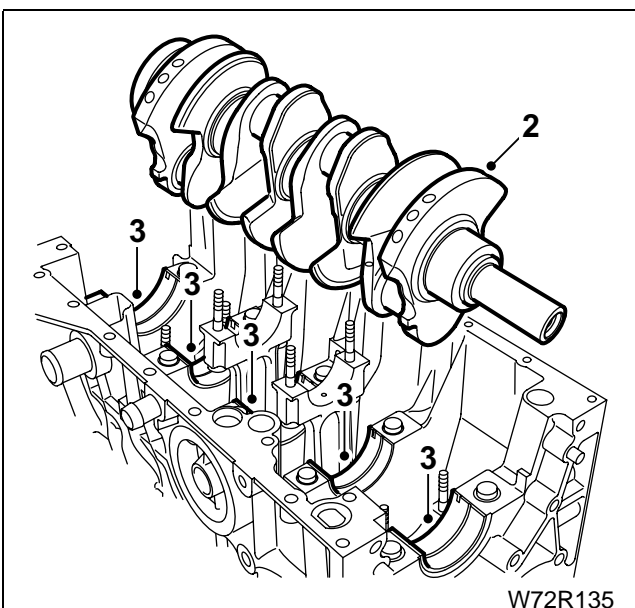
خارج کردن میل لنگ

۱ - کپه یاتاقانهای ثابت را طبق روش فوق باز کنید.

۲ - میل لنگ را از محل خود خارج کنید و کاسه نمدها و لاستیک چکمه ای را دوباره استفاده نکنید.

۳ - نیم یاتاقانهای بالایی (سمت بلوک سیلندر) و بغل یاتاقانها را بردارید.

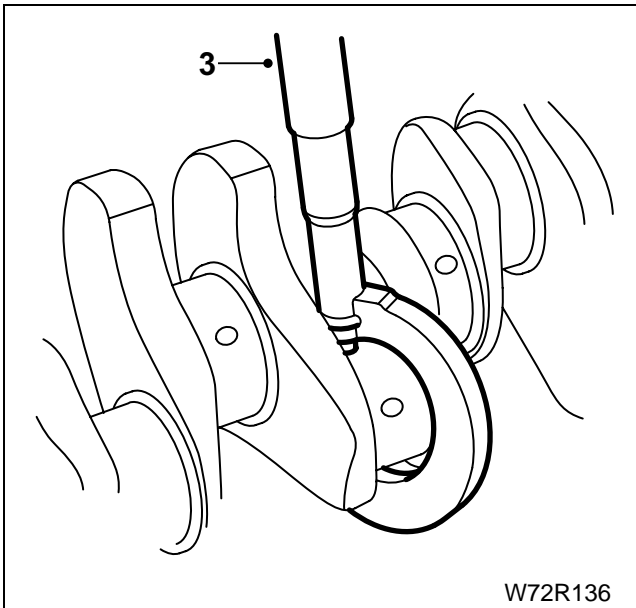
توجه: در صورتیکه از یاتاقانها دوباره استفاده می کنید دقت کنید که نیم یاتاقانهای پایینی و بالایی (سمت بلوک سیلندر و سمت کپی) هر دو برای یک سیلندر باشد و با یاتاقانهای سیلندرها دیگر اشتباه نشود.



W72R135

بازرسی میل لنگ

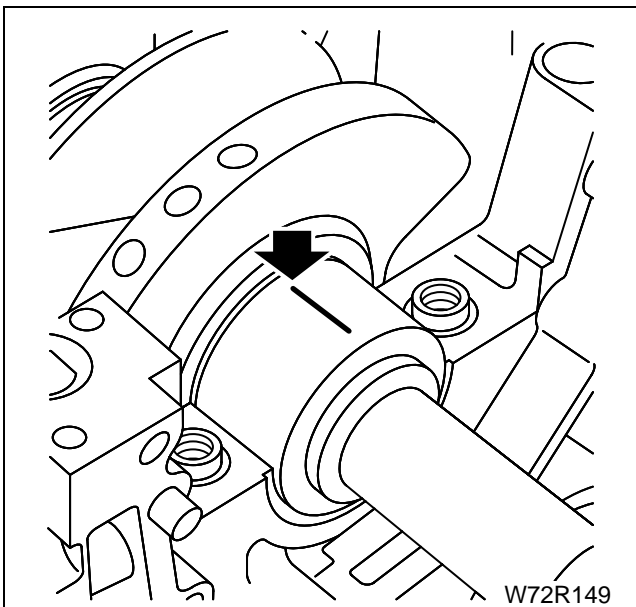
- ۱ - میل لنگ را خوب تمیز و خشک کنید.
- ۲ - اطراف یاتاقانهای ثابت و متحرک را از نظر ساییدگی، خراشیدگی، شکاف و ترک بررسی کنید.
- ۳ - با استفاده از یک میکرومتر محیط یاتاقان را در نقاط مختلف اندازه گیری کنید. اگر اندازه ها به مقدار زیاد با هم متفاوت باشند آنگاه یاتاقان باید تعمیر شده یا میل لنگ تعویض شود.
- ۴ - تمام سوراخهای روغن را با مواد تمیز کننده مناسب تمیز کنید.



W72R136

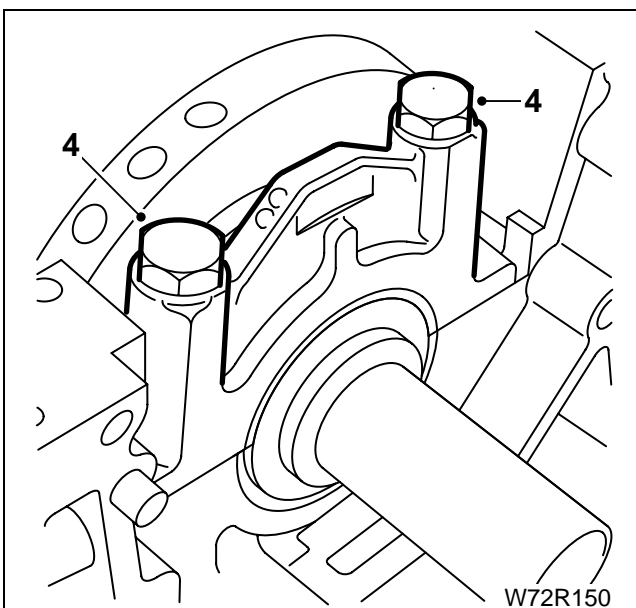
تعیین سایز یاتاقان ثابت

- قبل از نصب :
- از نیم یاتاقانهای نو استفاده کنید.
اطمینان حاصل کنید که میل لنگ و کپه یاتاقانهای ثابت تمیز باشند.
- ۱ - نیم یاتاقانها را در وضعیت صحیح بر روی محل نصب میل لنگ در بلوک سیلندر، قرار دهید بطوریکه خار در شکاف درگیر شود.
 - ۲ - قسمتهایی که باید اندازه گیری شوند را تمیز کنید و اطمینان حاصل کنید که آنها به روغن و کثافت آلوده نمیشوند.
 - ۳ - یک قطعه پلاستیک گیج به اندازه پهنای یاتاقان ثابت بروی میل لنگ قرار دهید.

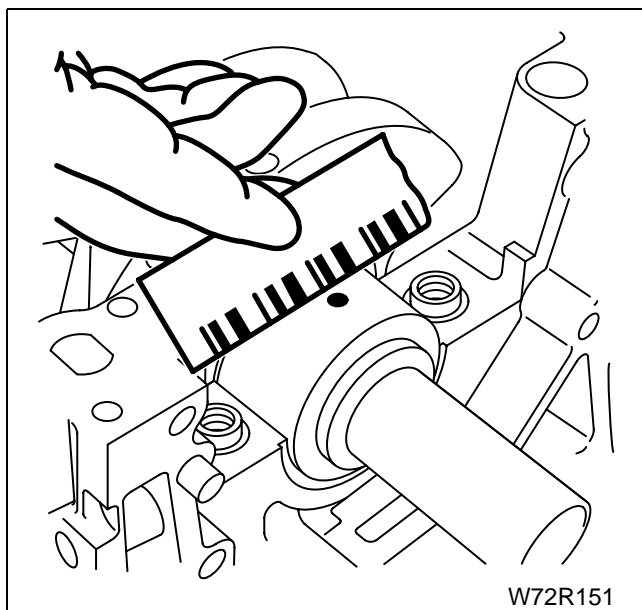


W72R149

- ۴ - کپه یاتاقانهای ثابت را نصب کنید و پیچهای آن را به مقدار ۵۰ نیوتن متر محکم کنید.
- توجه:** میل لنگ باید در هنگام اندازه گیری کاملا ساکن باقی بماند.
- ۵ - کپه های ثابت را باز کنید، نوار پلاستی گیج حالا باید بر روی کپه ثابت یا میل لنگ باشد.

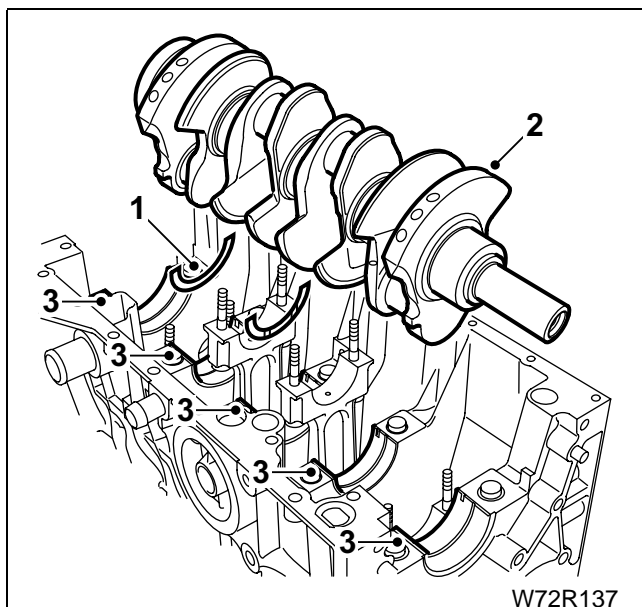


W72R150



W72R151

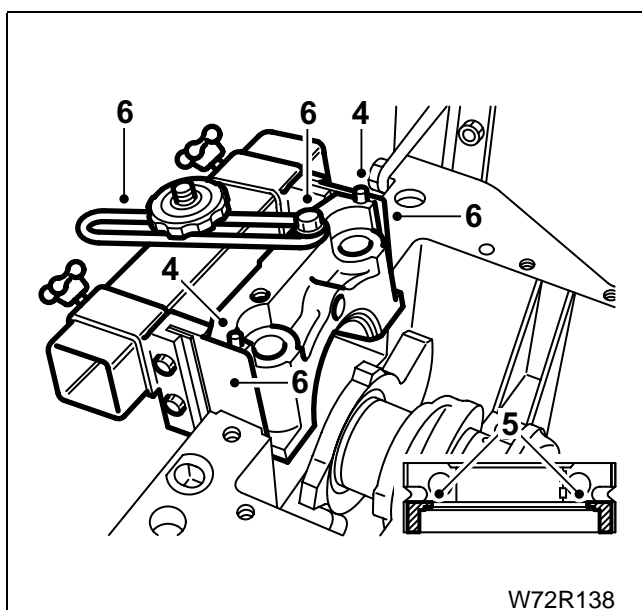
- ۶- از مقیاس چاپ شده بر روی جعبه پلاستیکی گیج استفاده کنید. نوار را از پهن ترین نقطه اش اندازه گیری کنید و احتیاط کنید که با انگشتان خود آنرا لمس نکنید.
- ۷- تمام آثار پلاستیک گیج را از میل لنگ و کپه یاتاقان ثابت تمیز کنید.



W72R137

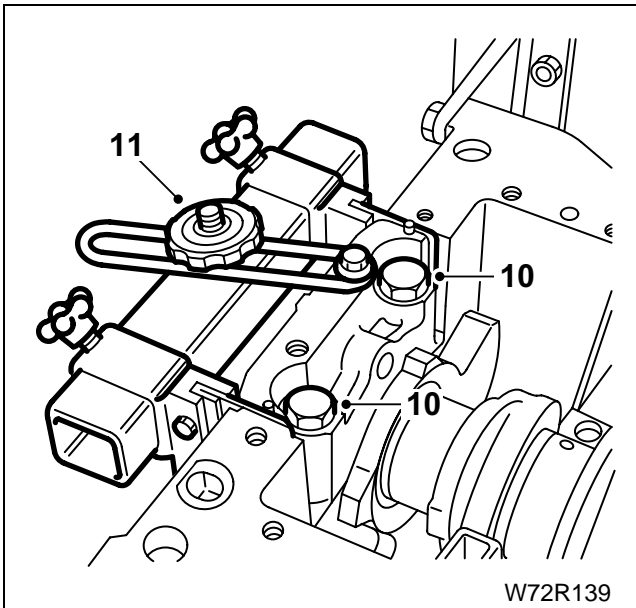
نصب مجدد میل لنگ

- توصیه میشود که از نیم یاتاقانها و از بغل یاتاقانی نو در این مرحله استفاده شود. ضخامت توصیه شده را میتوان در بخش اطلاعات فنی یافت.
- ۱- نیم یاتاقان بالایی را در محل خود قرار داده و به مقدار کم روغنکاری کنید.
- ۲- میل لنگ را بروی نیم یاتاقانها قرار دهید.
- ۳- دو عدد بغل یاتاقانی در طرفین یاتاقان ثابت شماره ۲ به نحوی که شیار آنها به طرف میل لنگ باشد، قرار دهید.



W72R138

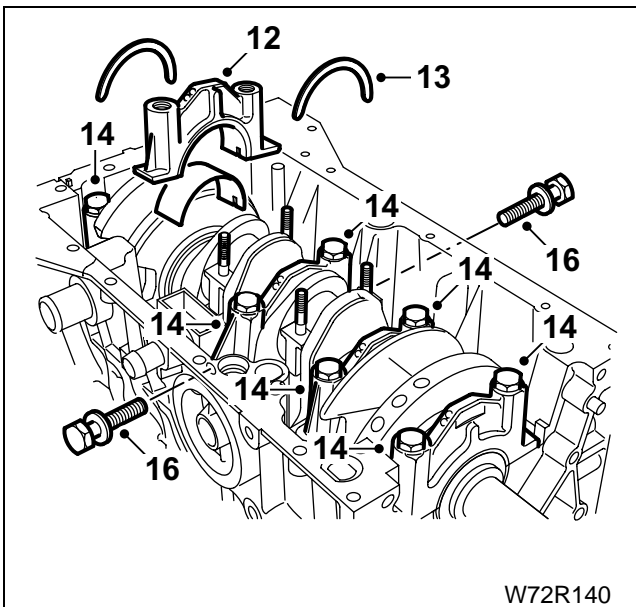
- ۴- لاستیک چکمه ای های نو را توسط ابزار مخصوص جازن لاستیک کپی عقب موتور ۲۴۴۱۵۰۰۴ در طرفین کپه یاتاقان ثابت شماره ۱ قرار دهید.
- ۵- یک لایه از مواد آب بندی کننده سیلیکان به سطح کپه یاتاقان ثابت نشان داده شده در شکل اعمال کنید.
- ۶- واشر A2 را توسط یک پیچ و واشر بر روی ابزار ۲۴۴۱۵۰۰۴ قرار داده و ابزار را نصب کنید.
- ۷- نیم یاتاقان بالایی (سمت بلوک سیلندر) برای کپه یاتاقان ثابت شماره ۱ را در محل خود قرار دهید و میل لنگ را روغنکاری کنید.



W72R139

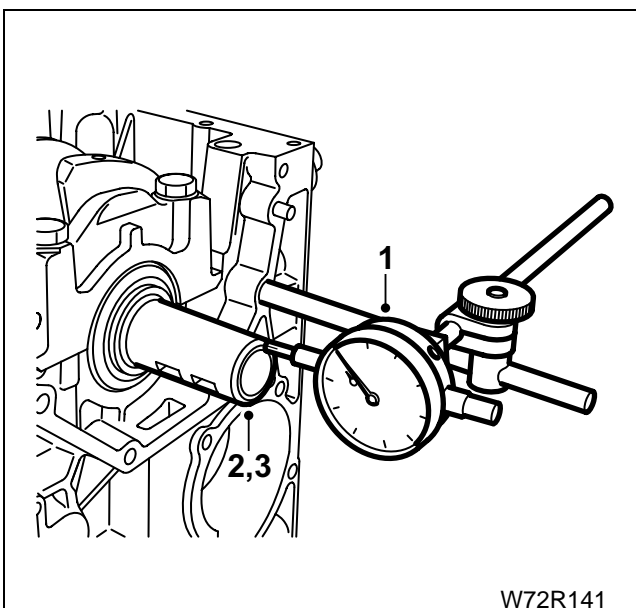
اخطار: برای جلوگیری از کشیده شدن لاستیک چکمه‌ای‌ها، کپه یاتاقان را طبق دستورالعمل زیر سوار کنید:

- ۸- کپه یاتاقان را با زاویه ۴۵ درجه در محفظه وارد کنید.
- ۹- سرپوش را به حالت افقی مسطح کرده و در محل نصب خود نصب کنید.
- ۱۰- پیچهای کپه را ببندید و با دست محکم کنید.
- ۱۱- پیچ نصب ابزار را باز کرده و ابزار را به حالت افقی خارج کنید.
- ۱۲- نیم یاتاقان را بر روی کپه شماره ۲ قرار دهید پس از کمی روغنکاری آن را بروی میل لنگ قرار دهید.



W72R140

- ۱۳- دو بغل یاتاقانی را بطوریکه سطح شیاردار آن به سمت میل لنگ باشد، طرفین کپه شماره ۲ قرار دهید.
- ۱۴- نیم یاتاقانهای بقیه کپه های ثابت را در محل خود قرار دهید و پس از کمی روغن کاری، طبق علامت گذاری قبلی در هنگام باز کردن در محل مربوطه محکم کنید.
- ۱۵- پیچ های کپه را به مقدار ۵۰ نیوتن متر محکم کنید.
- ۱۶- پیچهای کناری کپه یاتاقان ثابت شماره ۲ از بغل بلوک سیلندر، ببندید و به مقدار ۲۵ نیوتن متر محکم کنید.
- ۱۷- لبه لاستیک چکمه ای ها را به مقدار ۲ میلیمتر بالاتر از لبه کپه یاتاقان شماره ۱ کوتاه کنید.



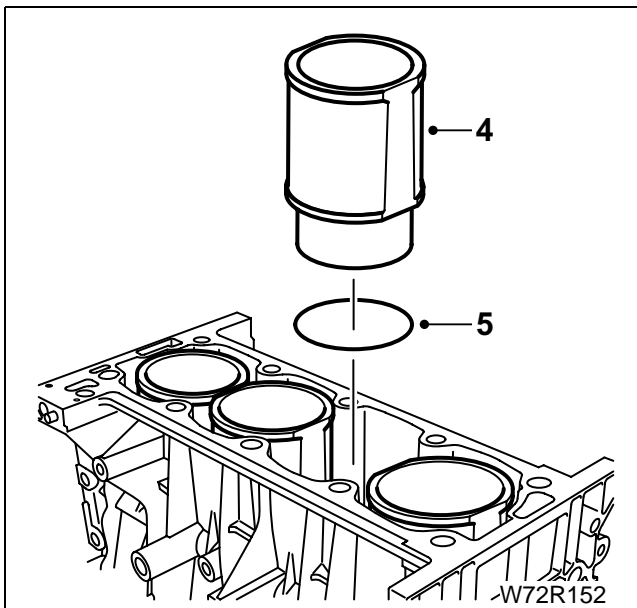
W72R141

اندازه گیری لقی طول میل لنگ

- ۱- ساعت اندازه گیری و پایه ساعت را بروی سر میل لنگ نصب کنید.
- ۲- میل لنگ را به انتهای یک طرف رانده، درجه را صفر کنید.
- ۳- میل لنگ را به طرف دیگر برانید و اندازه را بخوانید.
- ۴- انتهای حرکت باید مابین ۰/۰۷ تا ۰/۲۷ میلیمتر باشد.
- ۵- اگر اندازه بیش از حد زیاد است آنگاه نیاز به تعویض بغل یاتاقانی ها میباشد.
- توجه: بغل یاتاقانی ها باید ضخامت یکسان داشته باشند.
- برای ضخامت توصیه شده به اطلاعات فنی مراجعه نمایید.
- ۶- کنترل کنید که میل لنگ آزادانه حرکت میکند.
- ۷- کاسه نندهای میل لنگ را تعویض کنید. (به صفحه ۶۶ مراجعه نمایید).

خارج کردن بوش سیلندرها

خارج کردن



۱- پیستون ها را خارج کنید (به صفحه ۷۰ مراجعه نمایید).

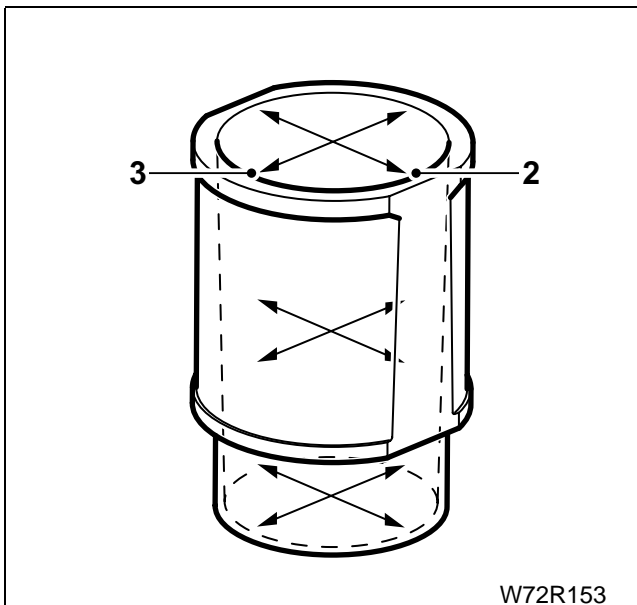
۲- بوش بندها را باز کنید.

۳- بطور واضح بوش سیلندر را با شماره پیستون خودش و محل نصبش در بلوک سیلندر، علامت گذاری کنید.

۴- بوش سیلندر را از بالای بلوک سیلندر خارج کنید، یک ضربه ملایم از داخل موتور به خارج کردن بوش کمک میکند.

۵- اورینگ آبنندی زیر بوش را خارج کنید و دوباره استفاده نکنید.

کنترل ابعاد بوش



۱- هر بوش را از نظر ناصافی سطح، خراشیدگی و ساییدگی بیش از حد در قسمت بالا بررسی کنید.

۲- قطر داخلی را در بالا، وسط و پایین به موازات محور میل لنگ اندازه گیری کنید.

۳- قطر داخلی را دوباره در همان ۳ محدوده با زاویه ۹۰ درجه نسبت به اندازه گیری قبلی اندازه گیری کنید.

۴- نتایج بدست آمده را با اطلاعات فنی موجود مقایسه کنید، اگر مقادیر بیشتر باشد آنگاه نیاز به تعویض بوشها میباشد.

نصب کردن

قبل از نصب مجدد:

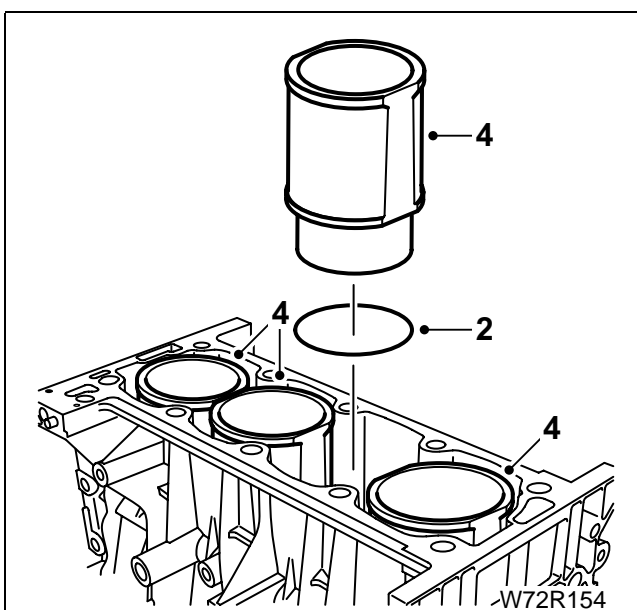
۱- بوش و سطح تماس در داخل موتور را خوب تمیز کنید.

۲- اورینگ نو را در قسمت انتهایی بوش نصب کرده و گریسکاری کنید.

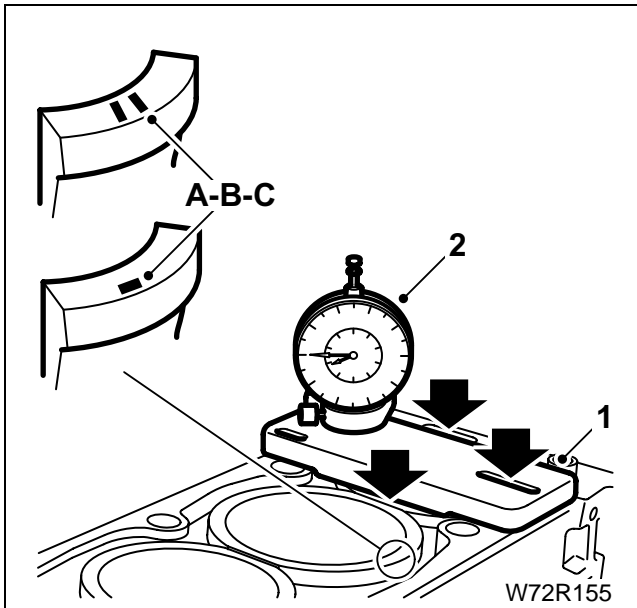
۳- بوش را با توجه به علامت گذاری محل نصب در هنگام باز کردن در بلوک سیلندر نصب کنید.

۴- به ملایمت بوشها را با استفاده از یک چکش کوچک و قطعه چوب جا بزیند.

۵- تمام محدوده باز بوش را روغنکاری کنید و بیرون آمدگی بوش را کنترل کنید.



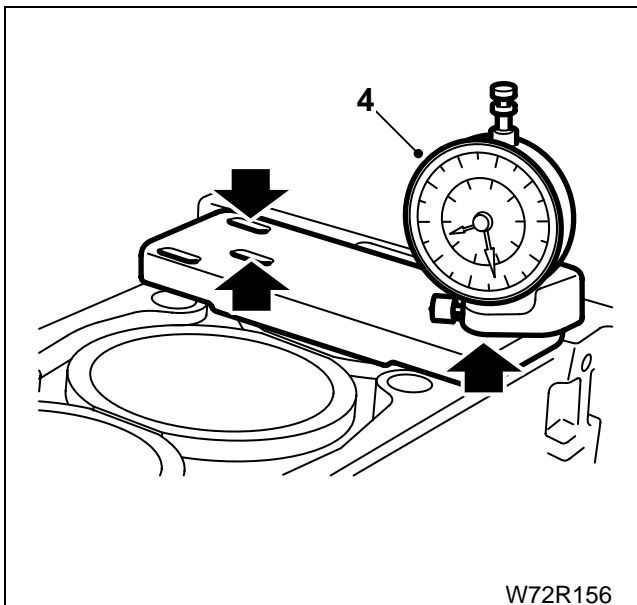
اختلاف سطح بوش با سطح سیلندر و اختلاف سطح بوشها با یکدیگر



۱ - بوش را بدون اورینگ در محل خود با توجه به شماره سیلندر، درون بلوک سیلندر قرار دهید. سپس صفحه ساعت را بروی سطح بوش قرار دهید.

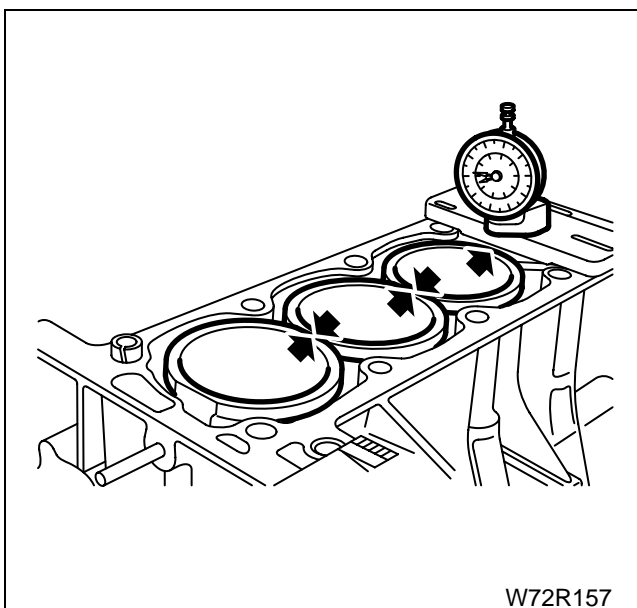
۲ - ساعت اندازه گیری را بروی صفحه ساعت قرار دهید و عدد آن را بروی لبه بوش صفر کنید.

۳ - اختلاف سطح بوش و سطح سیلندر را در سه نقطه نشان داده شده، اندازه گیری کنید. تفاوت اندازه نباید بیش از 0.2 میلیمتر باشد. در صورتی که عدد خوانده شده بیشتر باشد، بوش را در محل خود بچرخانید تا عدد خوانده شده کمتر از 0.2 میلیمتر باشد.



۴ - فاصله مابین بوش و بلوک سیلندر را در سه جهت نشان داده شده اندازه گیری کنید. تفاوت اندازه ها نباید بیش از 0.2 میلیمتر باشد. اگر اندازه غلط است بوش ها را تنظیم کنید.

۵ - عملیات فوق را بر روی هر ۴ بوش سیلندر انجام دهید.



۶ - اختلاف سطح بین بوشها نباید بیش از 0.05 میلیمتر باشد.

توجه: در مورد بوش های نو میتوان این فاصله را با بلند کردن و چرخاندن بوش به مقدار 180 درجه تصحیح کرد.

تکمیل کردن موتور

پس از تعمیر کلی موتور لازم است که تمام قطعات خارجی موتور نیز نصب شوند در ادامه قطعاتی که باید نصب شوند آورده شده است. برای اطلاعات بیشتر به کتابچه راهنمای مربوطه مراجعه نمایید.

۱- فلاپویل

۲- پمپ روغن

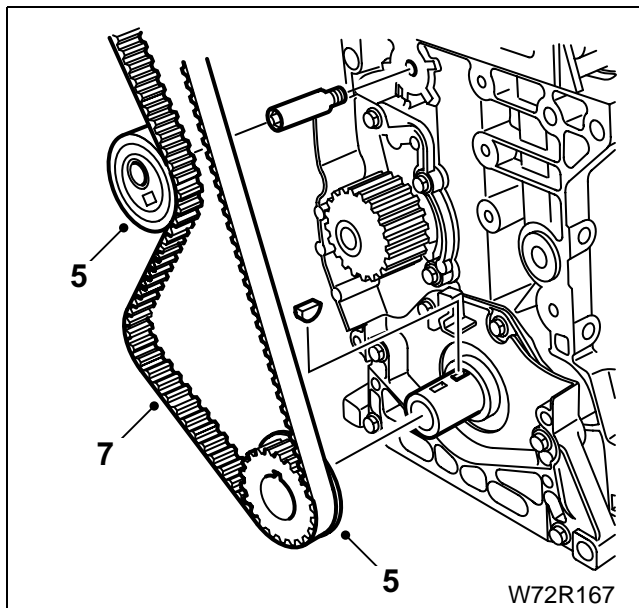
۳- کارتل روغن

۴- پمپ آب

۵- تسمه سفت کن، تسمه تایم و چرخ دنده سر میل بادامک

۶- چرخ دنده میل لنگ

۷- تسمه تایم



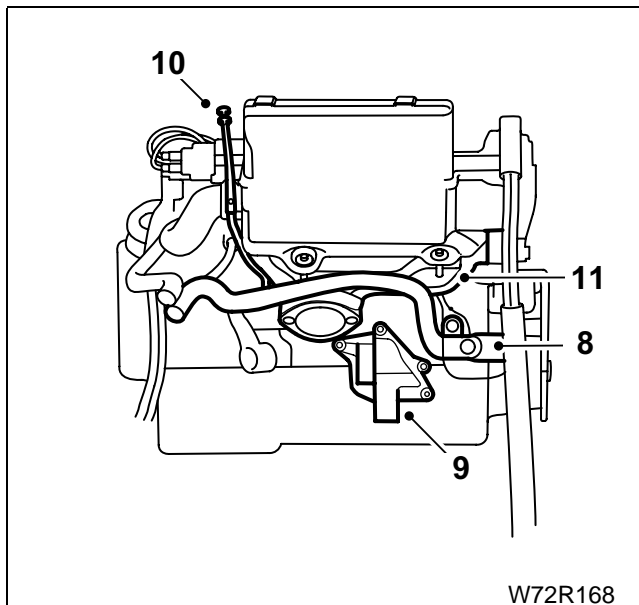
W72R167

۸- شیلنگ و لوله های بخاری

۹- پایه دسته موتور عقبی

۱۰- لوله گیج اندازه گیری روغن موتور

۱۱- مانیفولد اگزوز



W72R168

۱۲- فیلتر روغن

۱۳- استارت و دسته سیم موتور

۱۴- سر سیلندر

۱۵- کوئل، کانکتور کوئل و وایر شمعهها

۱۶- مانیفولد ورودی

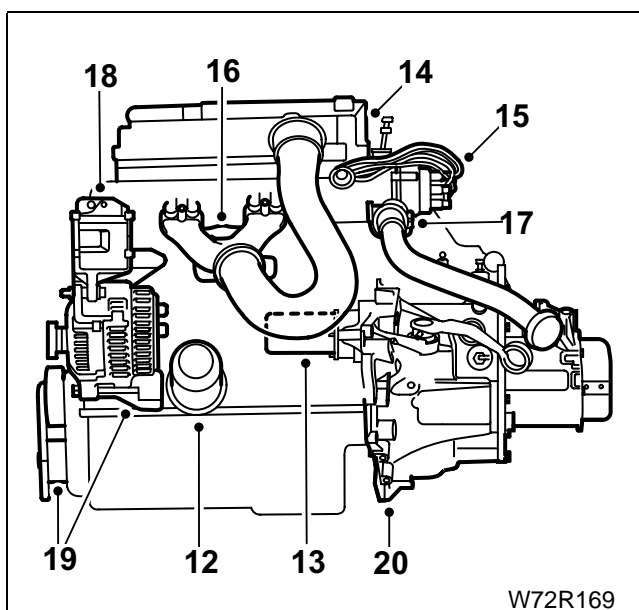
۱۷- ترموستات و محفظه ترموستات

۱۸- پمپ هیدرولیک فرمان و پوشش مربوطه

۱۹- دینام و تسمه سفت کن دینامیکی

۲۰- جعبه دنده

۲۱- نصب موتور بر روی خودرو



W72R169

روشن کردن موتور پس از تعمیر اساسی

پس از تعمیر اساسی با موتور باید مانند موتور نو رفتار کرد و به تمام قطعات نو باید زمان کار داده شود. موتور را تخت گاز نرانید یا اجازه ندهید که با سرعت های پایین، موتور در تمام دنده ها کار کند. توصیه میشود که راهنمایی های زیر را برای ۸۰۰ کیلومتر اول رعایت کنید و سپس روغن موتور را تعویض کنید:

- ۱ - شمع را باز کنید.
- ۲ - اتصال الکتریکی را از کوئل جدا کنید.
- ۳ - میل لنگ را توسط استارت زدن به گردش در آورید تا چراغ خطر فشار روغن خاموش شود.
- ۴ - اتصالات شمع و اتصال الکتریکی کوئل، استارت را متصل کنید.
- ۵ - موتور را روشن کنید و در حالیکه دور آرام کار میکند خودرو را از نظر نشستی آب و روغن بررسی کنید.
- ۶ - وقتی که موتور به دمای کارکرد خود رسید و جریان آب از ترموستات عبور کرد انگاه موتور را خاموش کنید.
- ۷ - تایم جرعه ، مقدار آب و روغن را بررسی کنید و طبق نیاز تنظیم نمایید.

