

بسمه تعالی

سمند

راهنمای تعمیرات و سرویس

تزئینات داخلی

۱۰

پیشگفتار

این کتابچه شامل توضیح قسمت های ذکر شده در زیر برای خودروی سمند مدل سال ۲۰۰۱ می باشد:

- صندلی ها
 - سیستم کمر بند ایمنی
 - تجهیزات داخلی
- این کتاب راهنما باید بعنوان راهنمای تعمیرات و کتاب تمرین آموزش مربیان و تکنسین ها استفاده شود.
- از آنجاییکه در زمان تکمیل این کتاب ، خودرو تولیدی موجود نبود، همه اطلاعات موجود در کتاب الزام آور نیستند.
- ما حق ایجاد تغییرات در این کتاب راهنما را بدون اطلاع قبلی برای خود محفوظ میدانیم.

شرکت ایران خودرو

فهرست

ابزار مخصوص

صندلی ها

مشخصات فنی

۳ نمای کلی سیستم

۴ توضیح مختصر

تنظیم و تعویض

۵ صندلی جلو

۷ قاب بغل صندلی

۸ ریل صندلی، صندلی سمت چپ جلو

۹ تنظیم کننده ارتفاع صندلی، صندلی سمت چپ جلو

۱۰ ریل‌های صندلی، صندلی سمت راست جلو

۱۲ نشیمن صندلی عقب

۱۳ تکیه گاه صندلی عقب

۱۴ زیر دستی وسط صندلی عقب

مجموعه کمر بند ایمنی

مشخصات فنی

۱۷ نمای کلی سیستم

۱۸ توضیح مختصر

تنظیم و تعویض

۲۰ کمر بند ایمنی جلو

۲۲ قلاب کمر بند ایمنی، جلو

۲۳ تنظیم کننده ارتفاع کمر بند ایمنی

۲۴ کمر بند ایمنی عقب

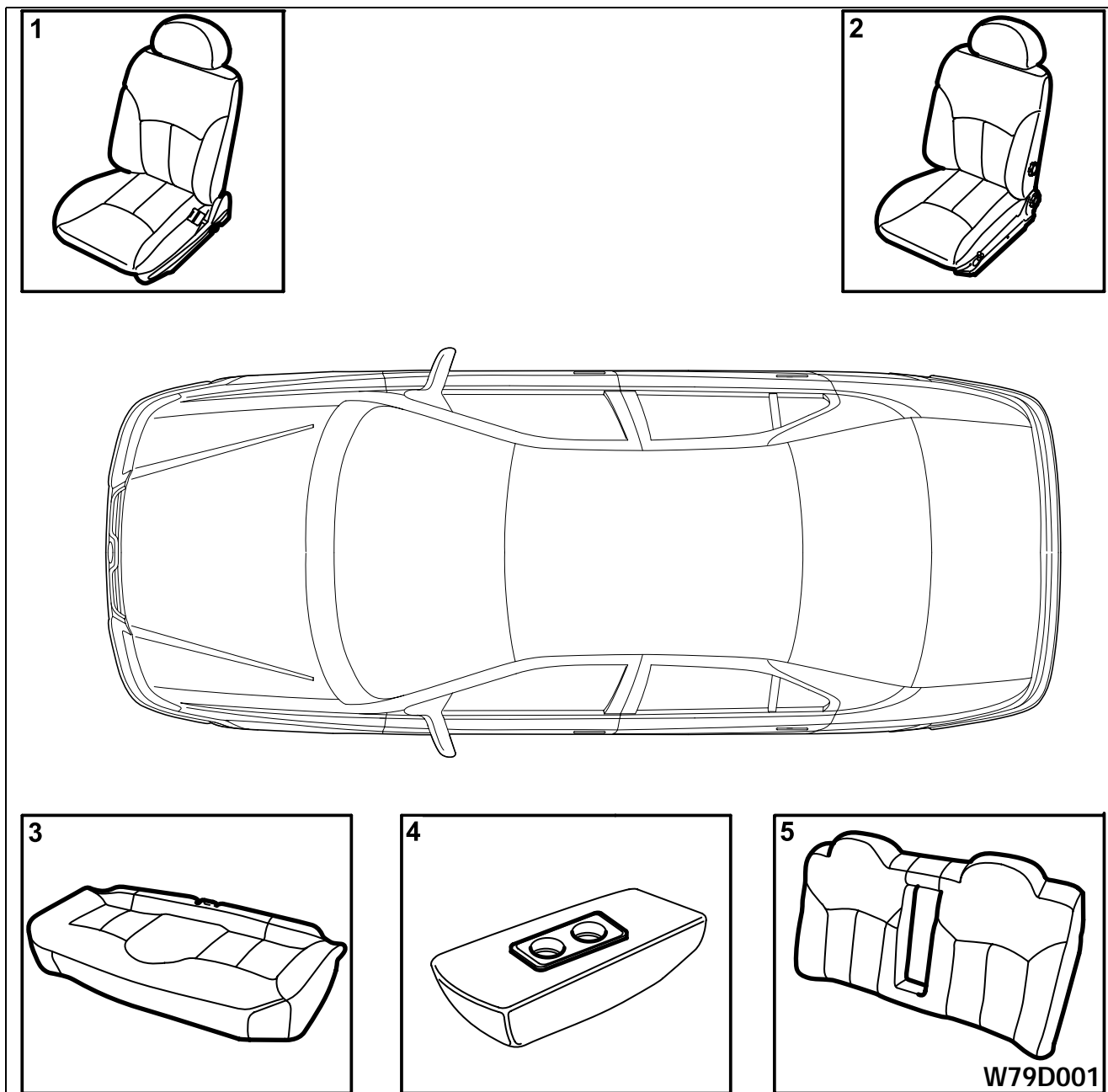
۲۵ قلاب کمر بند ایمنی عقب

۲۶ کمر بند ایمنی وسط عقب

صندلی‌ها

مشخصات فنی

نمای کلی سیستم



صندلی ها

- ۱ - صندلی جلو، راست
- ۲ - صندلی جلو، راننده
- ۳ - نشیمن صندلی عقب
- ۴ - نشیمنگاه بازوی مرکزی صندلی عقب و ورودی چوب اسکی
- ۵ - پشتی صندلی عقب

توضیح مختصر

صندلی های جلو

توسط دو فریم یا اسکت یکی برای پشتی و دیگری برای نشیمن، صندلی ها بر روی خودرو سوار میشوند اسکلت پشتی و نشیمن صندلی جلو توسط اهرم بندی به یکدیگر متصل می شود صندلی های جلو دارای محافظ کمربندی هستند، تنظیم از طریق دستگیره کنترل که در سمت بیرونی تکیه گاه صندلی نصب شده انجام میشود. بعلاوه صندلی راننده دارای اهرم تنظیم ارتفاع است. این اهرم در سمت چپ و در جلوی نشیمن صندلی نصب شده است. نقطه اتصال و لنگر کمربند ایمنی در پایین چهارچوب صندلی قرار دارند.

صندلی های عقب

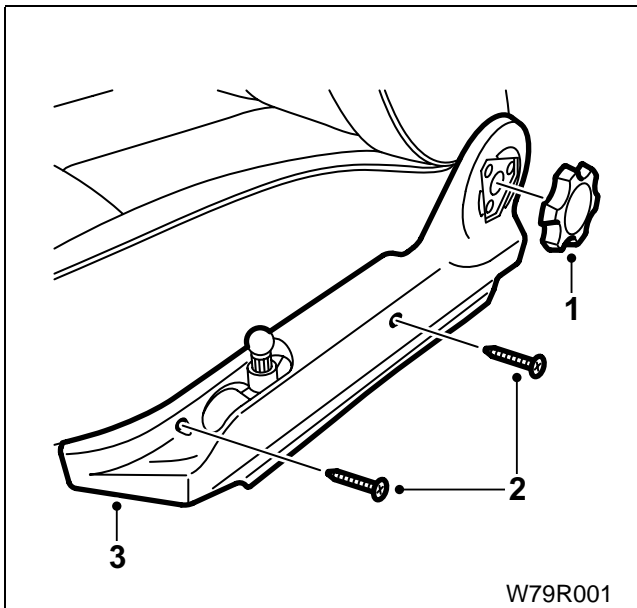
طراحی صندلی عقب بگونه ای است که امکان نشستن سه سرنشین را داشته باشد صندلی عقب دارای دو پشتی سر میباشد که در داخل تکیه گاه صندلی عقب ساخته شده اند. برای بارگیری اجسام با طول بلند مانند چوبهای اسکی، میتوان با پایین آوردن زیر دستی وسط صندلی عقب فضای بار اضافی را با باز کردن دریچه پشت زیر دستی و ارتباط دادن صندوق عقب به اتاق سرنشین ایجاد نمود. بر روی زیر دستی وسط صندلی عقب دو عدد جالیوانی تعبیر شده است.

تنظیم و تعویض

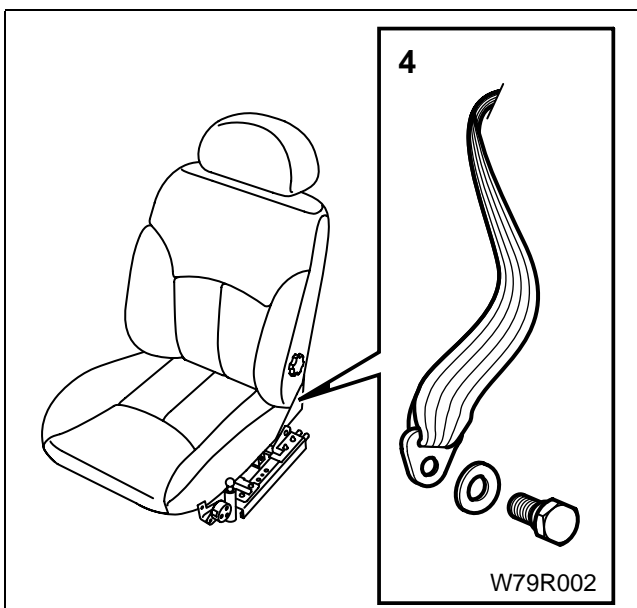
صندلی جلو

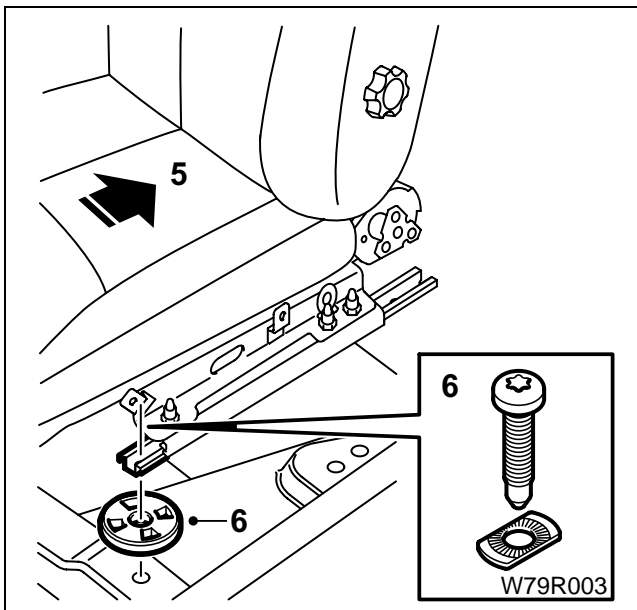
پایه کردن

- ۱- دستگیره تنظیم پشتی صندلی را باز کنید
- ۲- دو پیچ زوار صندلی را باز کنید.
- ۳- قاب کنار صندلی را پیاده کنید.

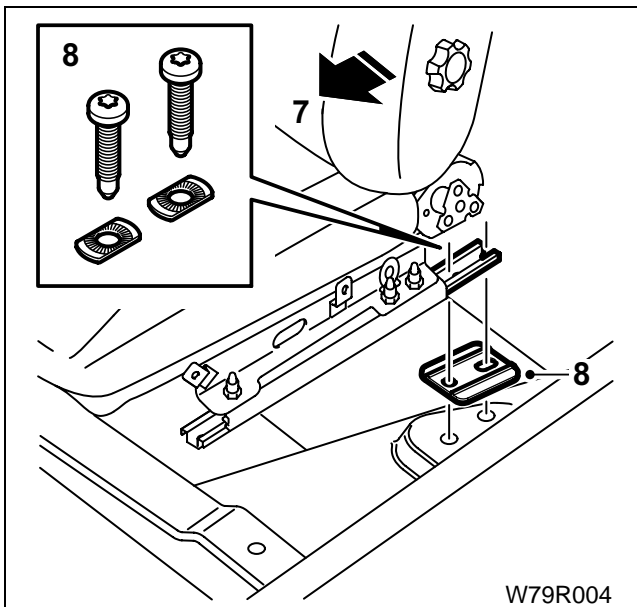


- ۴- مطابق شکل مهره و واشر نگهدارنده کمربند ایمنی روی صندلی ایمنی را باز کرده و کمربند ایمنی را از محل خود خارج نمایید.





- ۵ - صندلی را تا حد ممکن به سمت عقب جابجا نمائید.
 ۶ - پیچ ها نگهدارنده پایه صندلی را باز نمائید. واشر و فاصله انداز ها را حفظ نمائید.



- ۷ - صندلی را تا حد ممکن به جلو برانید.
 ۸ - چهار پیچ نگهدارنده عقبی را از کف اتاق باز کنید.
 ۹ - صندلی را پیاده کنید.

سوار کردن

- مراحل سوار کردن عکس عملیات پیاده کردن است.
توجه: مقدار گشتاور پیچ نگهدارنده کمربند ایمنی ۰.۸ نیوتن متر است.

قاب بغل صندلی

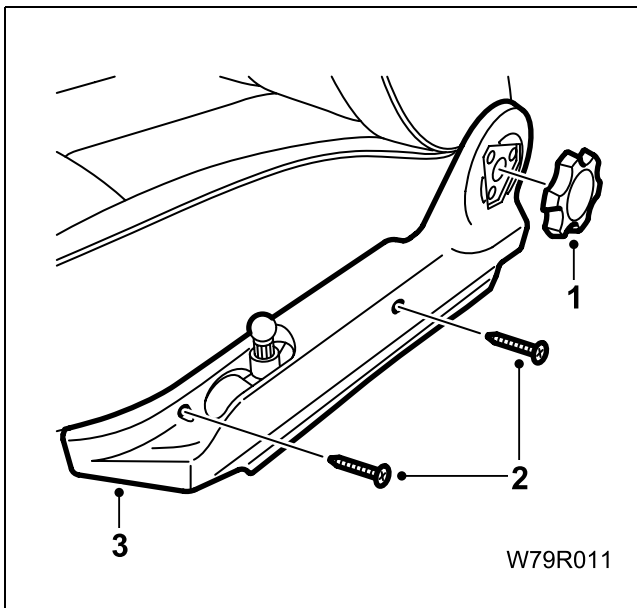
پیاده کردن

قاب صندلی، سمت چپ

- ۱- دستگیره تنظیم پشتی صندلی را پیاده کنید.
- ۲- پیچ‌ها نگهدارنده قاب بغل صندلی را باز کنید.
- ۳- قاب بغل صندلی را پیاده کنید.

سوار کردن

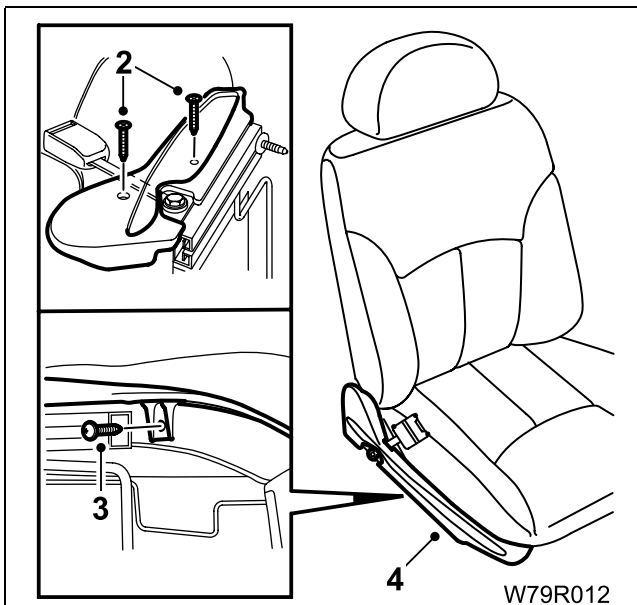
مراحل سوار کردن عکس عملیات مراحل پیاده کردن است.



پیاده کردن

قاب بغل صندلی، سمت راست

- ۱- صندلی را از خودرو خارج کنید.
- ۲- دو پیچ پهلویی قاب را باز کنید.
- ۳- پیچ زیر قاب کناری را باز کنید.
- ۴- زوار صندلی را پیاده کنید.



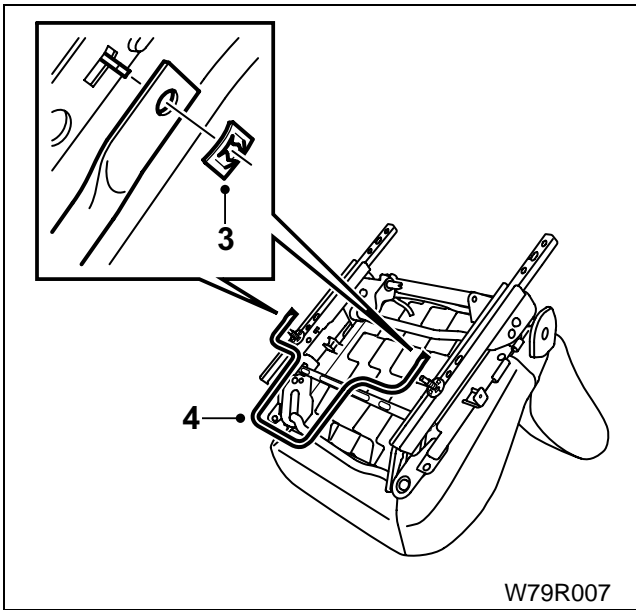
سوار کردن

مراحل سوار کردن عکس مراحل پیاده کردن است

ریل صندلی، صندلی سمت چپ جلو

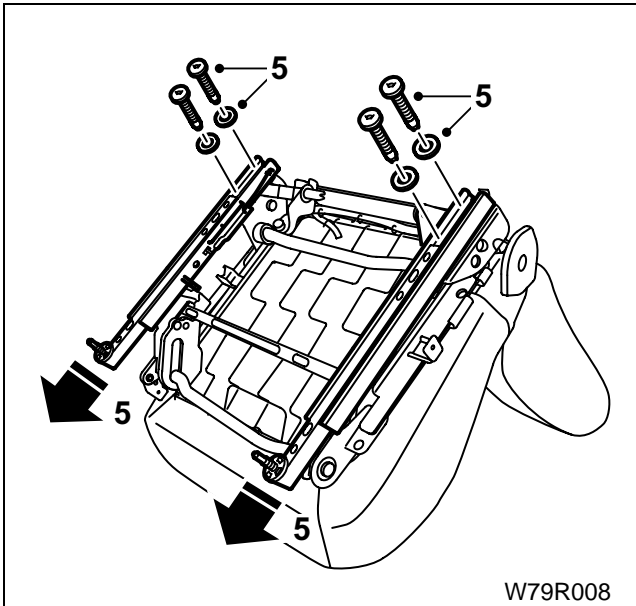
پیاده کردن

- ۱ - صندلی سمت چپ جلو را از خودرو پیاده کنید.
- ۲ - قاب صندلی و قلاب صندلی را پیاده کنید.
- ۳ - مطابق شکل دو گیره را پیاده کنید.
- ۴ - اهرم تنظیم را پیاده کنید.



W79R007

- ۵ - ریل صندلی را بجلو رانده و دو پیچ عقبی را باز کنید و واشرها را حفظ کنید.

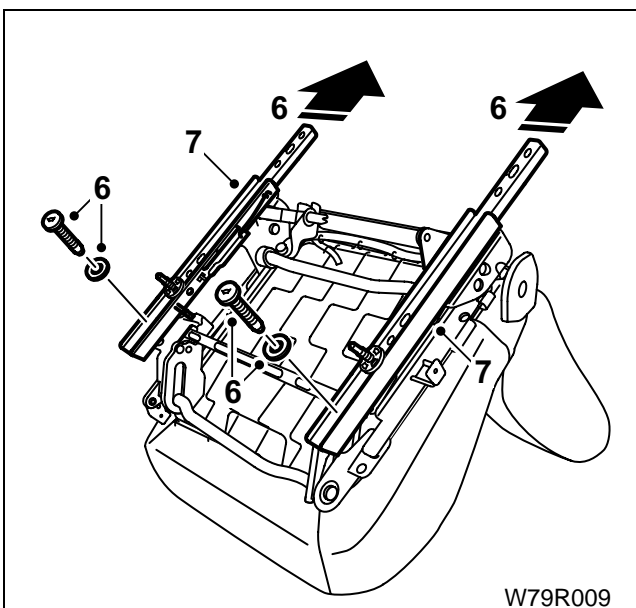


W79R008

- ۶ - ریل را به عقب رانده و پیچ و واشر (۶) را باز کنید.
- ۷ - کشوها را پیاده کنید.

سوار کردن

مراحل سوار کردن عکس مراحل پیاده کردن است



W79R009

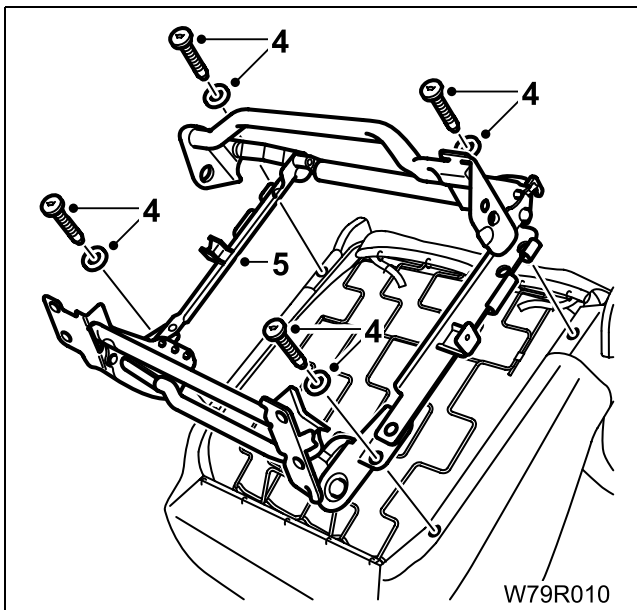
تنظیم کننده ارتفاع صندلی، صندلی سمت چپ جلو

پیاده کردن

- ۱- صندلی را از خودرو پیاده کنید.
- ۲- قاب های صندلی را پیاده کنید.
- ۳- اهرم تنظیم و کشوی صندلی را پیاده کنید.
- ۴- چهار پیچ و واشرها را باز کنید.
- ۵- قسمت تنظیم کننده ارتفاع صندلی را پیاده کنید.

سوار کردن

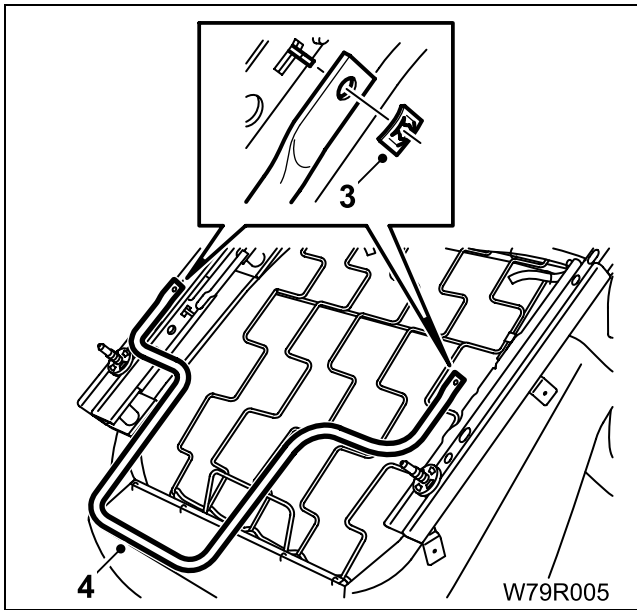
مراحل سوار کردن عکس عملیات پیاده کردن است.



ریل های صندلی، صندلی سمت راست جلو

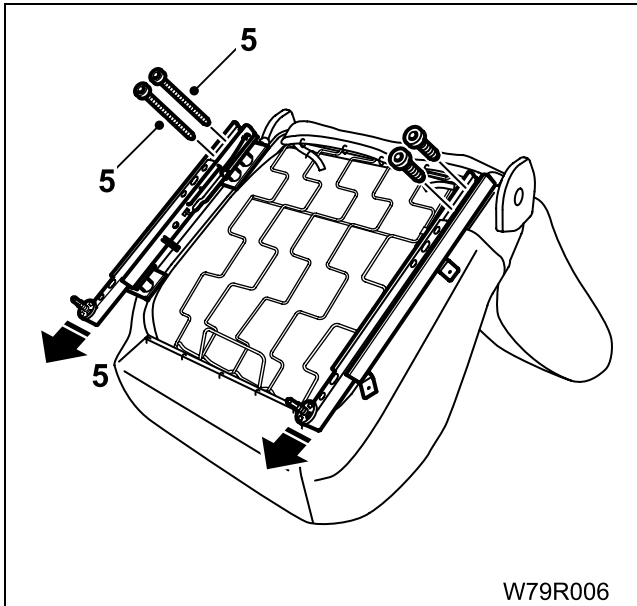
پیاده کردن

- ۱- صندلی سمت راست جلو را از خودرو پیاده کنید.
(به صفحه ۵ مراجعه کنید).
- ۲- قاب های صندلی را پیاده کنید.
- ۳- دو گیره را باز کنید.
- ۴- اهرم تنظیم را پیاده کنید.



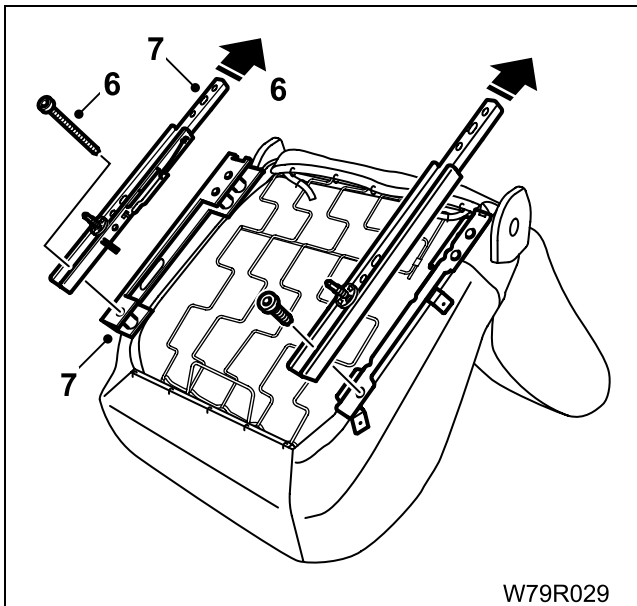
W79R005

- ۵- مطابق شکل ریل صندلی را به جلو رانده و دو پیچ عقب را باز کنید

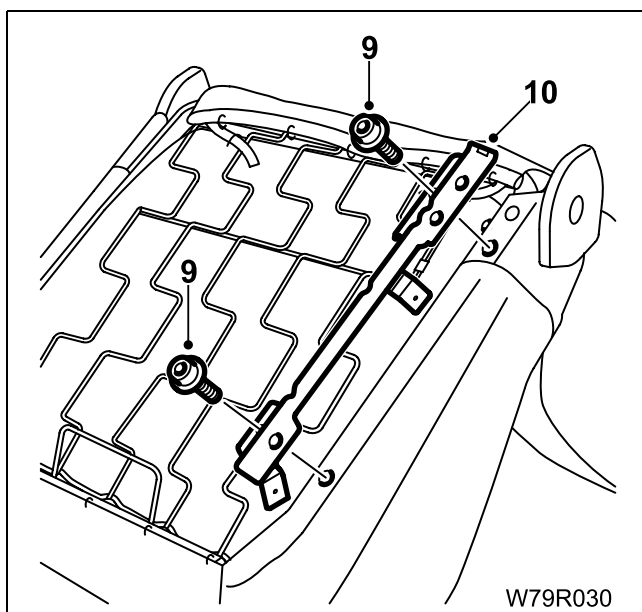


W79R006

- ۶- ریل صندلی را در جهت فلش جابجا نموده و دو پیچ عقب را باز کنید.
- ۷- ریل صندلی و پوشش محافظ را پیاده کنید.
- ۸- عملیات را برای ریل صندلی دوم تکرار کنید.



W79R029



- ۹ - پیچ های (۹) را باز کنید.
- ۱۰ - پوشش محافظ کتسو را پیاده کنید.

سوار کردن

مراحل سوار کردن عکس مراحل پیاده کردن است.

نشیمن ، صندلی عقب

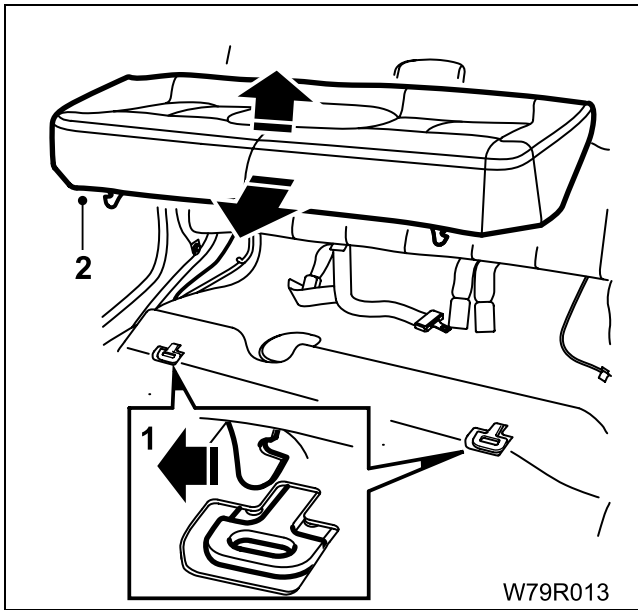
پیاده کردن

۱ - مطابق شکل دو بست قفل کننده جلوی صندلی را آزاد کنید.

۲ - نشیمن صندلی را بلند کرده و به عقب کشیده تا دو ضامن عقبی از جای خود خارج شوند آنگاه صندلی را بیرون بکشید.

سوار کردن

مراحل سوار کردن عکس مراحل پیاده کردن است.

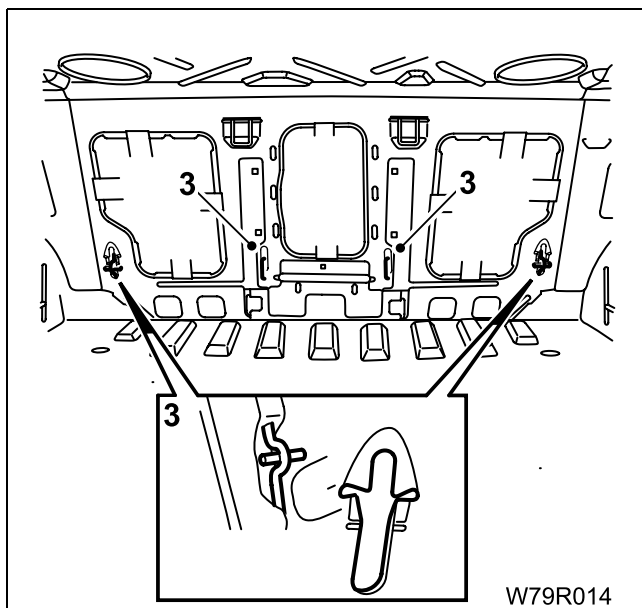


W79R013

تکیه گاه، صندلی عقب

پیاده کردن

- ۱ - سینی پشتی صندلی عقب را از داخل صندوق عقب پیاده کنید.
 - ۲ - نشیمن صندلی عقب را پیاده کنید.
 - ۳ - پشتی صندلی عقب تکیه گاه عقب را بلند کرده تا ۴ گیره پایینی آزاد گردد سپس از پایین صندلی را به سمت جلوی خودرو بکشید تا بست ها آزاد شوند.
- توجه:** از داخل صندوق عقب بررسی کنید که گیره ها آزاد شده اند.

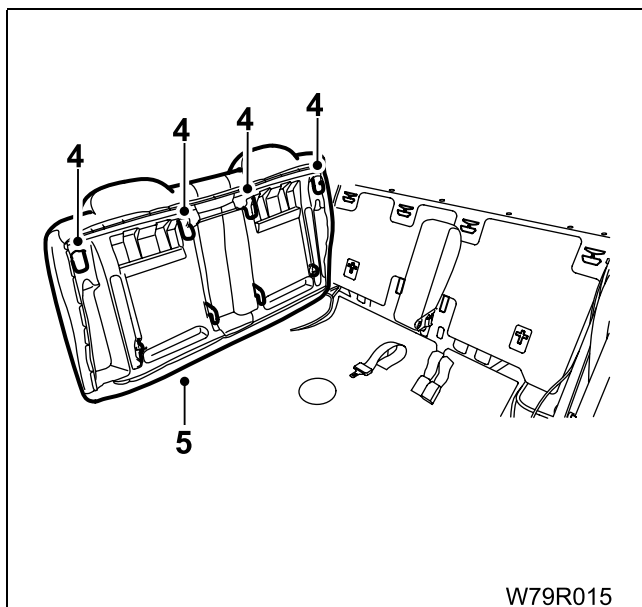


W79R014

- ۴ - صندلی را دوباره بلند کرده تا ۴ گیره نگهدارنده بالایی را آزاد کنید.
- ۵ - صندلی را پیاده کنید.

سوار کردن

مراحل سوار کردن عکس مراحل پیاده کردن است.



W79R015

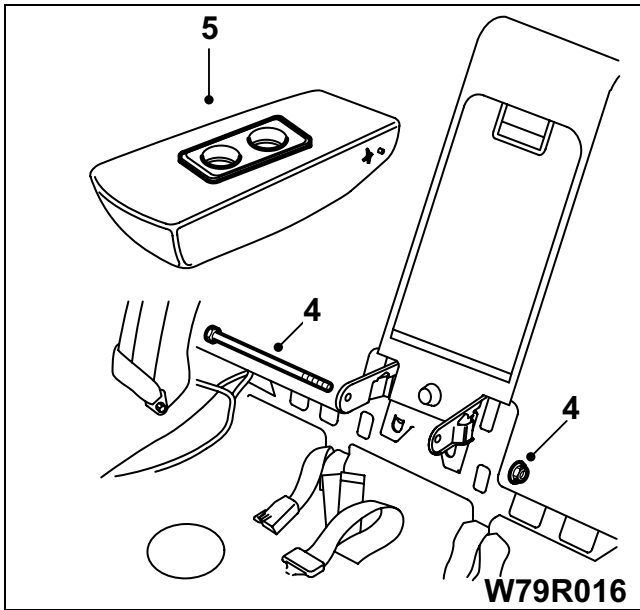
زیر دستی وسط صندلی عقب

پیاده کردن

- ۱ - نشیمن صندلی عقب را پیاده کنید (به صفحه ۱۲ مراجعه کنید).
- ۲ - سینی پشتی صندلی عقب را از صندوق عقب پیاده کنید (به صفحه ۱۳ مراجعه کنید).
- ۳ - زیر دستی وسط صندلی عقب را پیاده کنید.
- ۴ - پیچ و مهره نگهدارنده زیر دستی را باز کنید.
- ۵ - زیر دستی را پیاده کنید.

سوار کردن

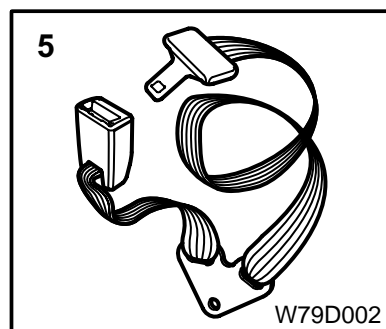
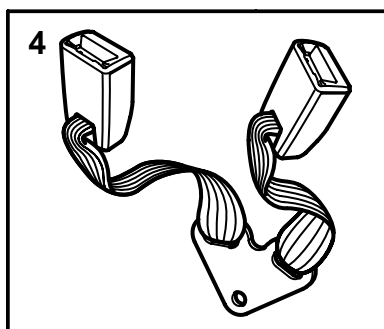
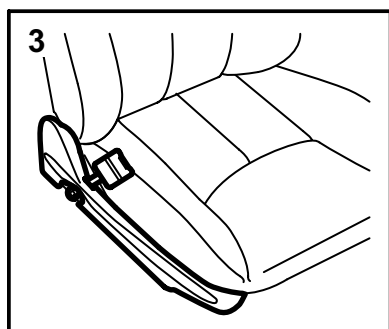
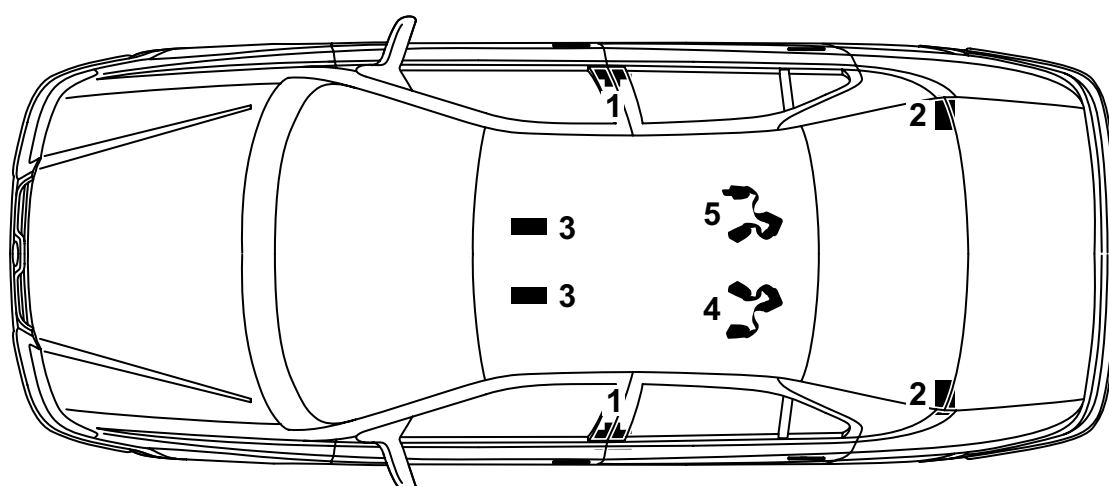
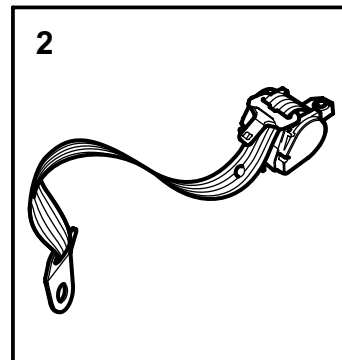
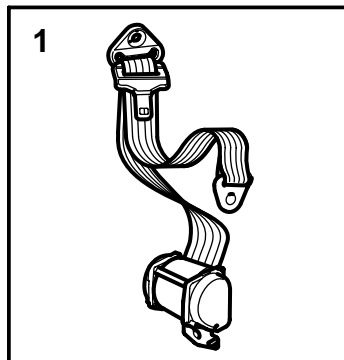
مراحل سوار کردن عکس مراحل پیاده کردن است.



مجموعهٔ کمر بندِ ایمنی

مشخصات فنی

نمای کلی سیستم



مجموعه کمربند ایمنی

- ۱ - کمربند ایمنی، جلو
- ۲ - کمربند ایمنی، عقب
- ۳ - قلاب کمربند ایمنی، جلو
- ۴ - کمربند ایمنی سر نشین، عقب

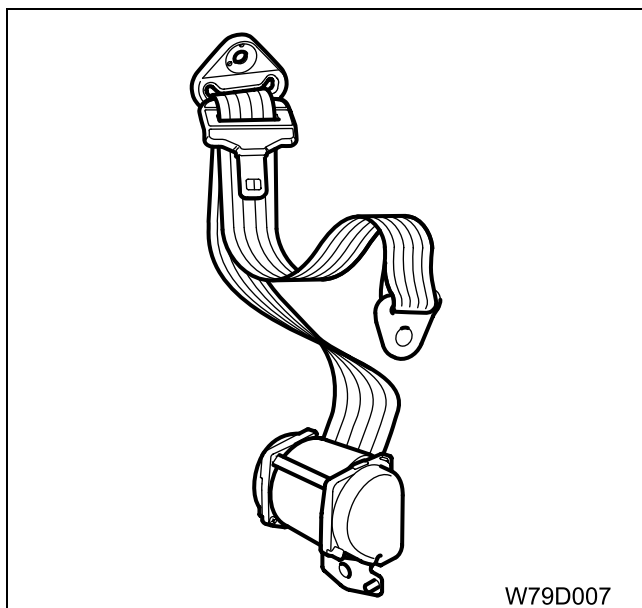
توضیح مختصر

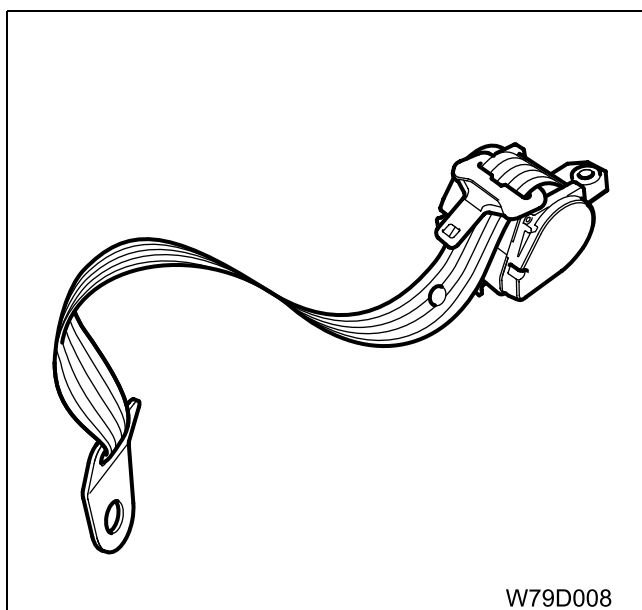
کمر بند ایمنی، جلو

کمربندهای ایمنی صندلی جلو به گونه ای است که میتوان با یک دست آنرا بست هر یک از کمربندهای ایمنی شامل قرقره با کشنده مکانیکی حساسگر مکانیکی، تسمه، راهنمای تسمه، زیانه قلاب و صفحه فلز نگهدارنده میباشد. قرقره داخلی با یک سیستم قفل کننده نصب شده که در هنگام قفل شدن از باز شدن بیشتر کمر بند جلوگیری میکند.

محل اتصال و بستن کمر بند بر روی ستون نقطه (B) را میتوان تنظیم کرد

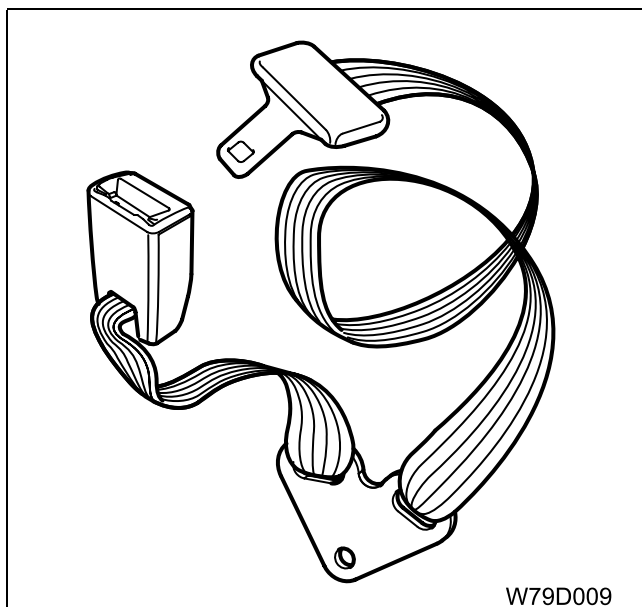
این ویژگی باعث می گردد افراد کوتاه قامت بتوانند کمر بند نقطه اتصال برای تسمه کمر بند و قفل قلاب بر روی اسکلت صندلی قرار دارد. بدون توجه به اینکه صندلی کجا باشد قلاب همیشه موقعیتی مشابه با صندلی دارد.





کمر بند ایمنی، عقب

کمر بندهای ایمنی صندلی عقب از نوع لپ - مایل در دو طرف و کمر بند ایمنی مرکزی از نوع لپ هستند. قرقره های کمر بند ایمنی به طاقچه شیشه عقب در طرف چپ و راست تکیه گاه نصب شده اند.

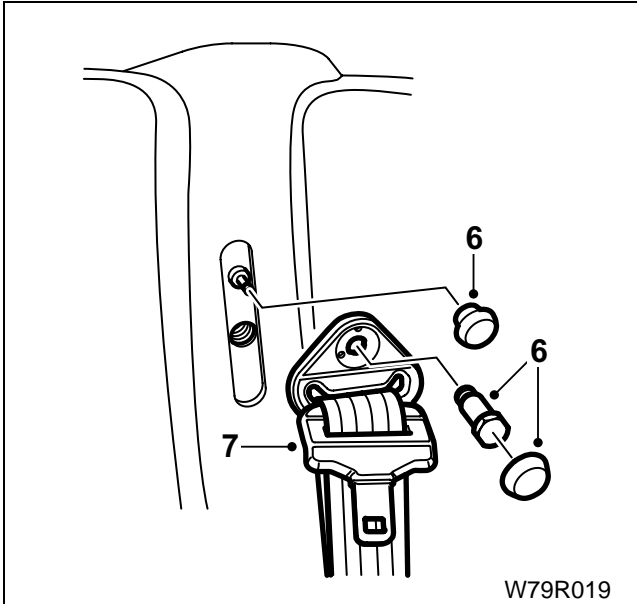


تنظیم و تعویض

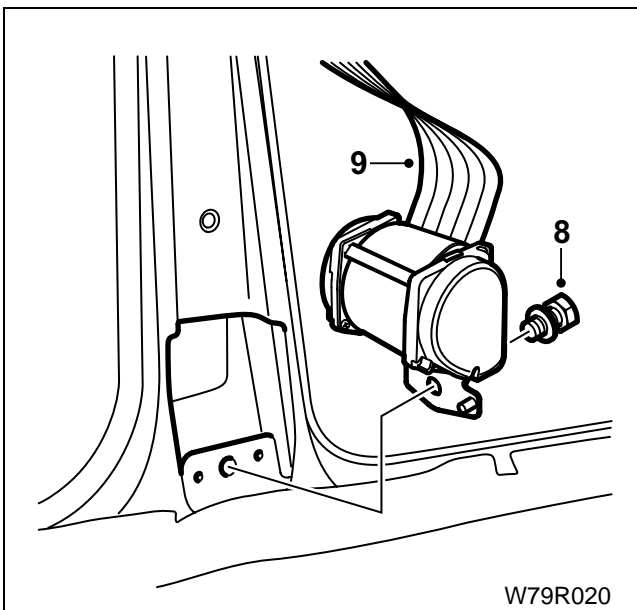
کمر بند ایمنی، جلو

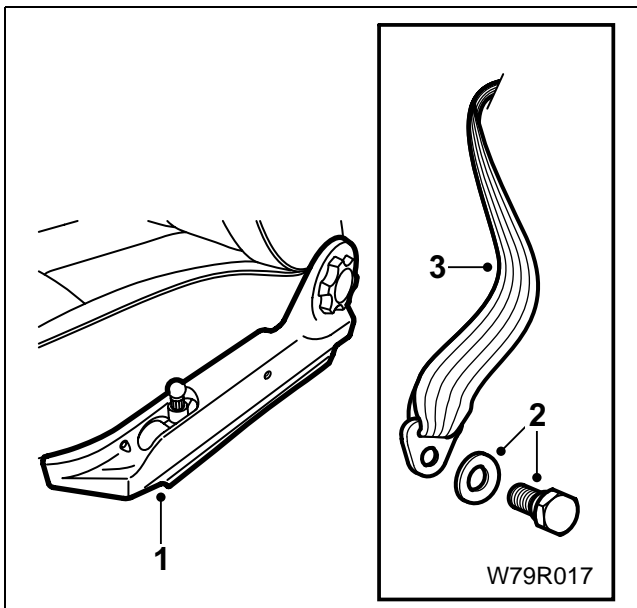
پیاده کردن

- ۱- قاب بیرونی صندلی را پیاده کنید.
- ۲- پیچ و واشر پایه کمر بند ایمنی را پیاده کنید.
- ۳- کمر بند ایمنی را باز کرده و به کناری جابجا کنید.



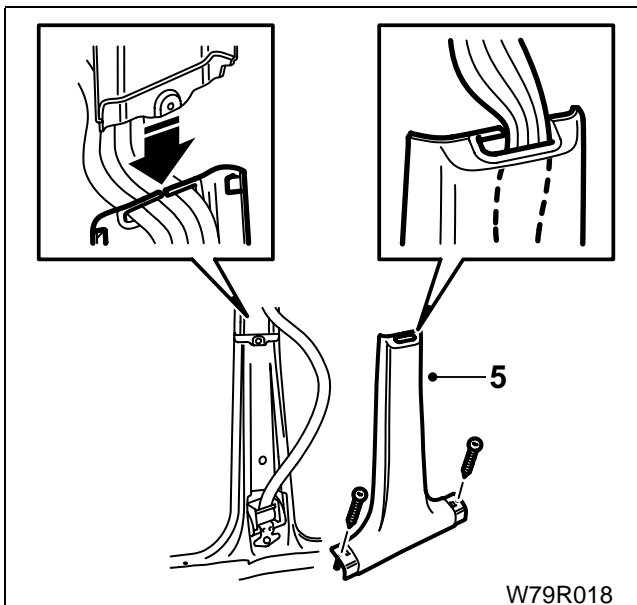
- ۴- پوشش های پایینی ستونهای جلو (A Pillar) و عقب (D Pillar) را از گیره باز کنید (به صفحات ۳۴ و ۳۸ مراجعه کنید).
- ۵- پوشش پایینی ستون وسط (B/C Pillar) را پیاده کنید (به صفحه ۳۵ مراجعه کنید).





۶ - پیچ پایه، پوشش و دستگیره تنظیم کمربند ایمنی را پیاده کنید.

۷ - نیمه بالایی کمربند ایمنی را به کناری جابجا کنید.



۸ - پیچ قرقره جمع کننده کمربند در محل پائین ستون وسط را باز کنید.

۹ - قسمت کمربند ایمنی صندلی را پیاده کنید.

سوار کردن

مراحل سوار کردن عکس مراحل پیاده کردن است.

توجه: گشتاور پیچ های پایه کمربند ایمنی:

کمربند داخلی، پیچ پایینی ۲۰-۴۰ نیوتن متر

تنظیم کمربند داخلی، پیچ بالایی ۲۰-۴۰ نیوتن متر

پیچ لنگرگاه صندلی ۲۰-۴۰ نیوتن متر

قلاب کمر بند ایمنی، جلو

پیاده کردن

۱ - صندلی را از خودرو پیاده کنید.

۲ - مطابق شکل پیچ و واشر را باز کنید.

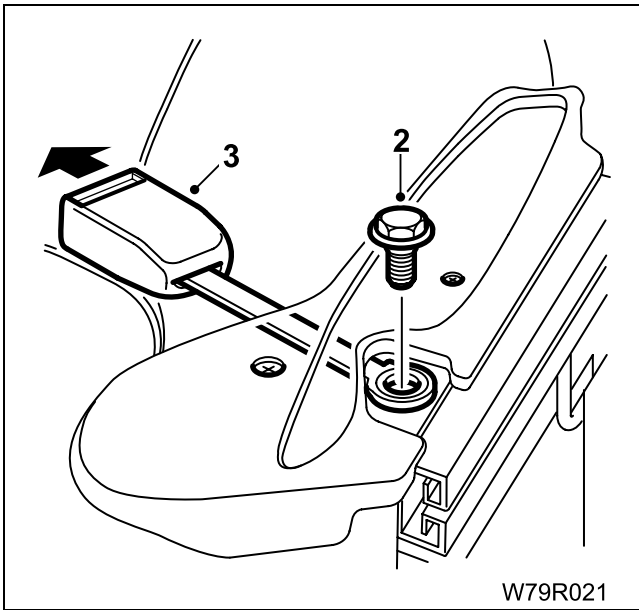
۳ - با کشیدن در جهت فلش قاب قلاب را خارج کنید.

سوار کردن

مراحل سوار کردن عکس مراحل پیاده کردن است.

توجه: مقدار گشتاور پیچ قلاب کمر بند ایمنی ۲۰ تا ۴۰

نیوتن متر است.



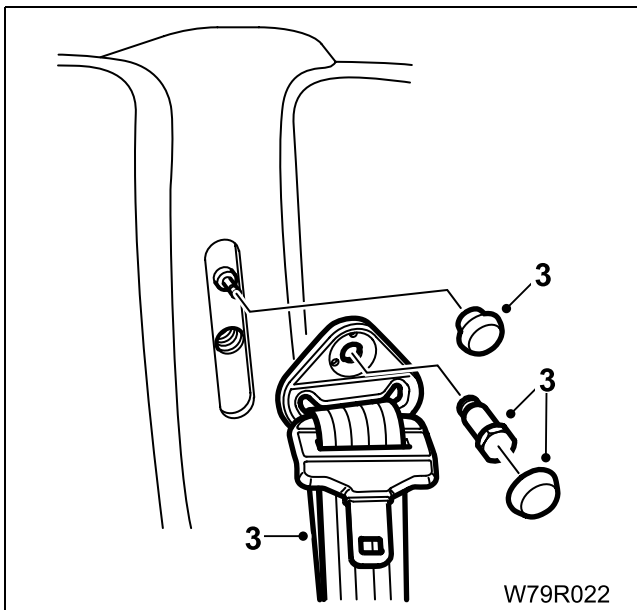
تنظیم کننده ارتفاع کمربند ایمنی

پیاده کردن

۱ - پوشش پایینی ستون جلو (A Pillar) و ستون عقب (D Pillar) را از گیره باز کنید (به صفحات ۳۴ و ۳۸ مراجعه کنید).

۲ - پوشش پایینی ستون B/C را باز کنید (به صفحه ۳۵ مراجعه کنید).

۳ - پیچ بالایی، دستگیره تنظیم ارتفاع و قاب کمربند ایمنی را باز کرده و کمربند را بیرون آورید.



۴ - پوشش بالایی ستون وسط (B/C Pillar) را پیاده کنید (به صفحه ۳۶ مراجعه کنید).

۵ - پیچ های نگهدارنده تنظیم کننده ارتفاع را باز کنید.

۶ - تنظیم کننده ارتفاع را پیاده کنید.

سوار کردن

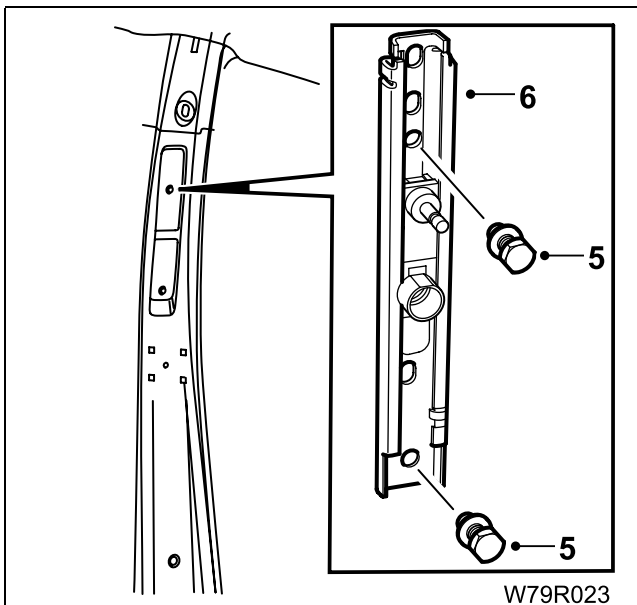
مراحل سوار کردن عکس مراحل پیاده کردن است.

توجه:

مقادیر گشتاور:

پیچ بالایی ۲۰ تا ۴۰ نیوتن متر

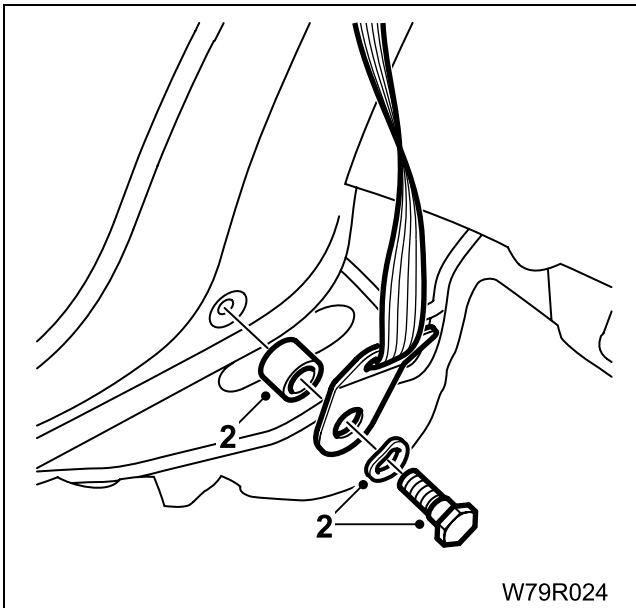
پیچ پایینی ۱۵ تا ۲۰ نیوتن متر



کمربند ایمنی عقب

پیاده کردن

- ۱ - نشیمن دستی صندلی عقب را پیاده کنید.
- ۲ - پیچ نگهدارنده پایینی کمربند ایمنی را باز کرده و واشر و فاصله انداز را حفظ کنید.
- کمربند ایمنی را به کناری جابجا کنید.

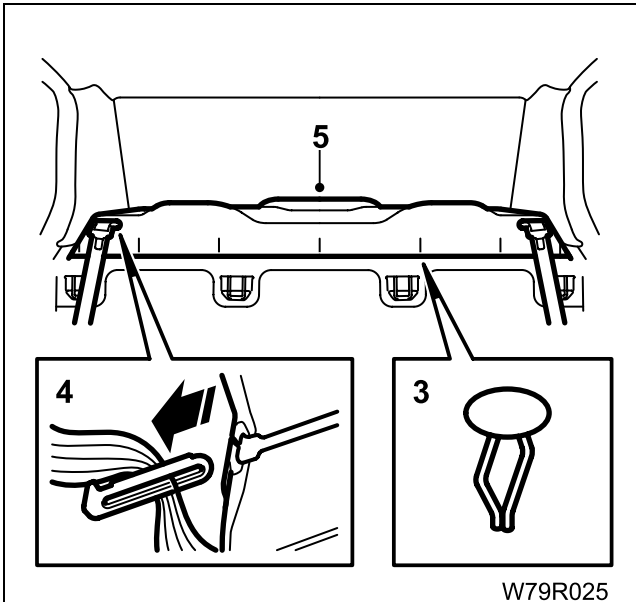


W79R024

- ۳ - گیرهای فلزی (۷ عدد) را از طاقچه شیشه عقب باز کنید.

- ۴ - گیره کمربند ایمنی را آزاد کنید.

- ۵ - قسمت جلوی طاقچه شیشه عقب را بلند کرده تا قرقره های کمربند دیده شوند.



W79R025

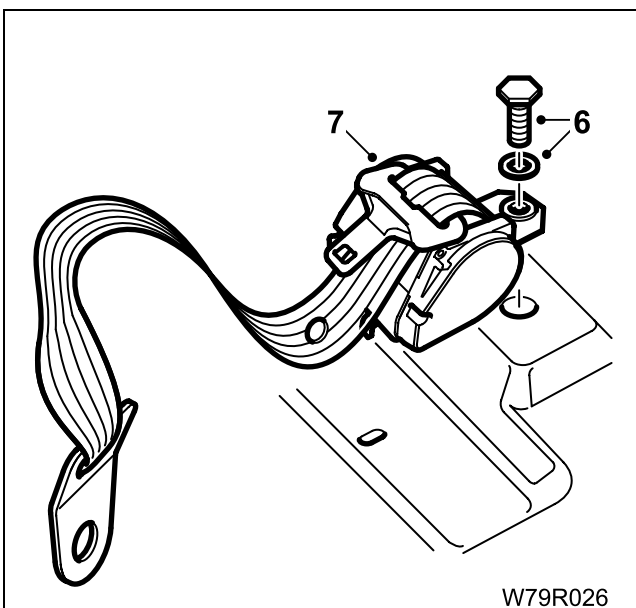
- ۶ - پیچ و واشر قرقره کمربند را باز کنید.

- ۷ - قسمت کامل کمربند ایمنی را پیاده کنید.

سوار کردن

مجموعه کردن عکس مراحل پیاده کردن است.

- توجه:** مقدار گشتاور پیچ های نگهدارنده کمربند ایمنی ۲۰ تا ۴۰ نیوتن متر است.



W79R026

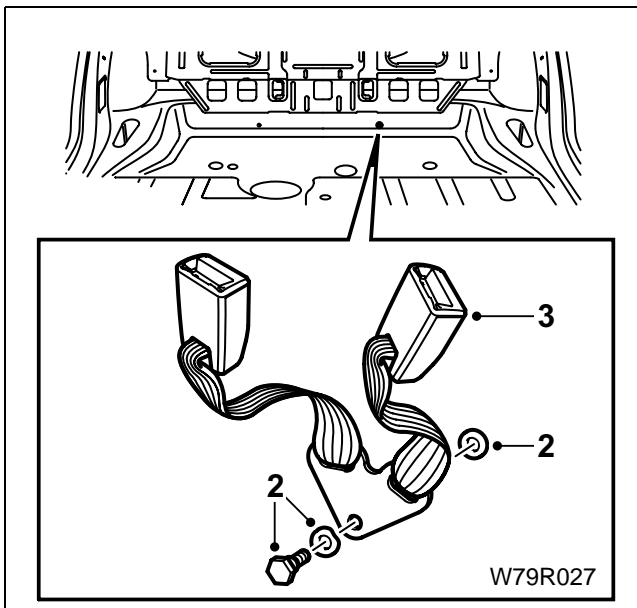
قلاب کمر بند ایمنی عقب

پیاده کردن

- ۱ - نشیمنگاه صندلی عقب را پیاده کنید (به صفحه ۱۲ مراجعه کنید).
- ۲ - پیچ نگهدارنده قلاب صندلی و دو واشر را باز کنید.
- ۳ - قسمت قلاب صندلی را پیاده کنید.

سوار کردن

- مراحل سوار کردن عکس مراحل عملیات پیاده کردن است.
توجه: مقدار گشتاور پیچ نگهدارنده ۲۰ تا ۴۰ نیوتن متر است.



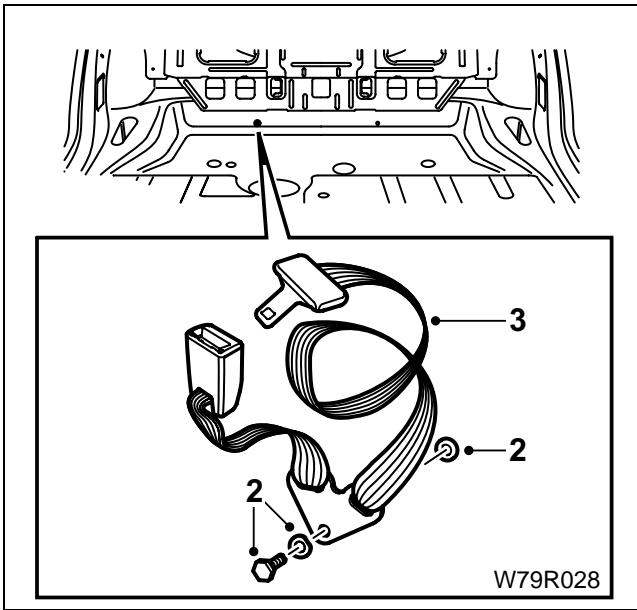
کمر بند ایمنی وسط، عقب

- ۱ - نشیمن صندلی عقب را پیاده کنید (به صفحه ۱۲ مراجعه کنید).
- ۲ - پیچ نگهدارنده کمر بند ایمنی و دو واشر را باز کنید.
- ۳ - مجموعه کامل کمر بند ایمنی را پیاده کنید.

سوار کردن

مراحل سوار کردن عکس مراحل عملیات پیاده کردن است.

توجه: مقدار گشتاور پیچ نگهدارنده ۲۰ تا ۴۰ نیوتن متر است

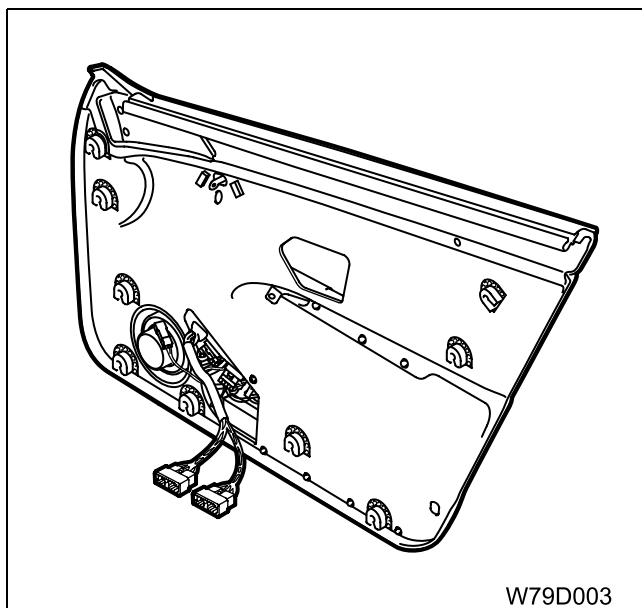


تجهيزاتِ داخلی

مشخصات فنی

رودری

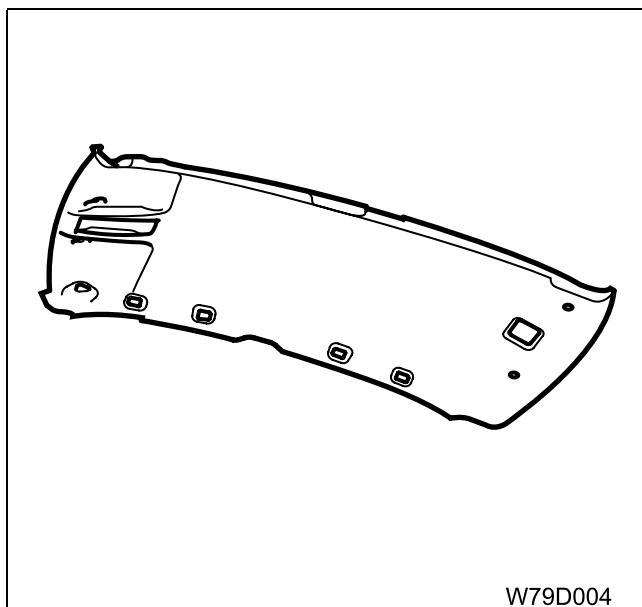
رودری شامل تخته قالب گیری شده که با صفحه PVC و مواد نساجی پوشیده شده است، میباشد



W79D003

پوشش سقف

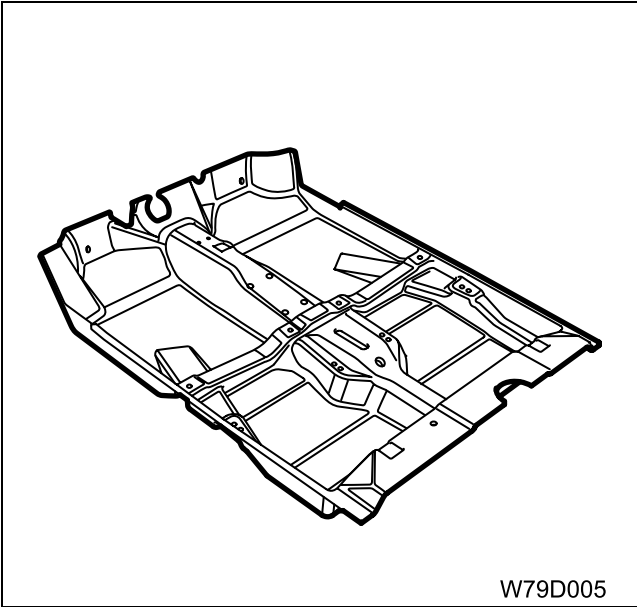
پوشش سقف از پلاستیک منفذ دار ساخته شده که با مواد نساجی پوشش شده است. این پوشش سقف را در برابر گرما، سرما و صدا عایق میکند.



W79D004

کفیپوش

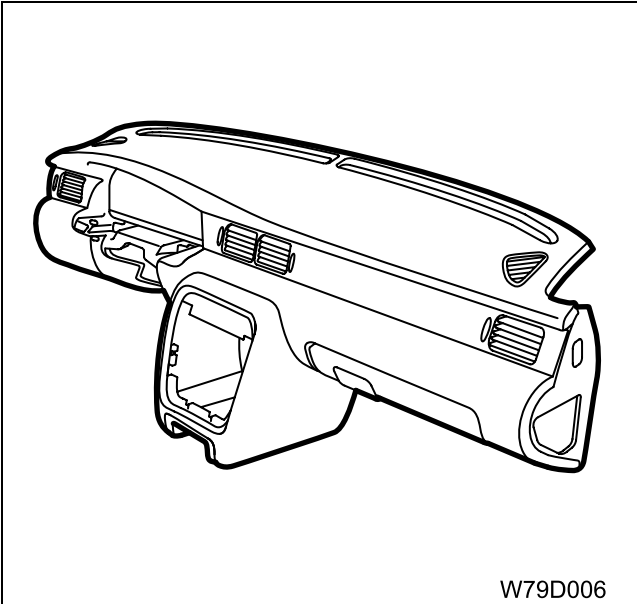
کفیپوش از جنس مواد نساجی است و تا آستانه در، داشبورد و کنسول کف امتداد دارد.



W79D005

داشبورد

داشبورد بر روی فریم پلاستیکی به ضخامت ۳ میلیمتر با تقویتی های فلزی ساخته شده است. مابین کاغذ و پوسته، پوشش اسفنجی پلی اورتان قرار دارد تا یک سطح نرم و ضربه گیر را ایجاد نماید.



W79D006

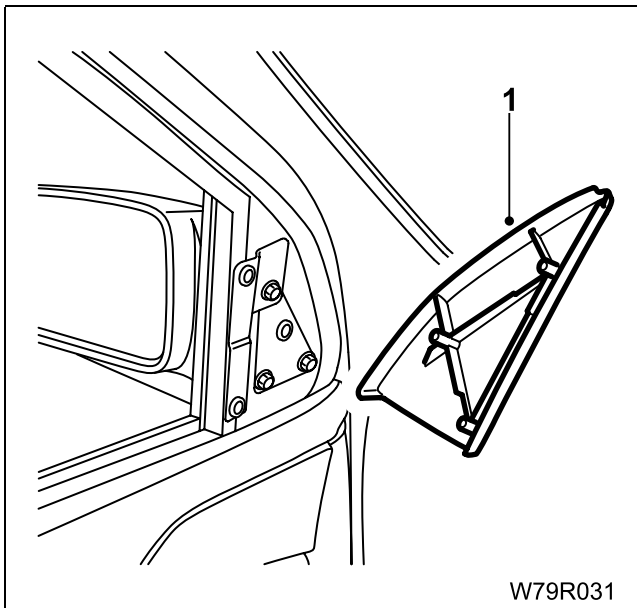
تنظیم و تعویض

رودری

پیاده کردن

فقط برای در سمت راننده و سمت شاگرد

۱ - پوشش داخلی آینه را بردارید



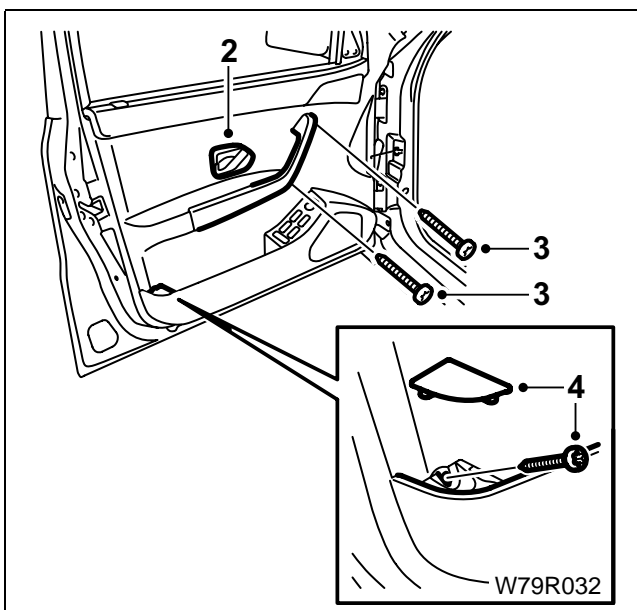
دستور العمل پیاده کردن رودری تمام در ها

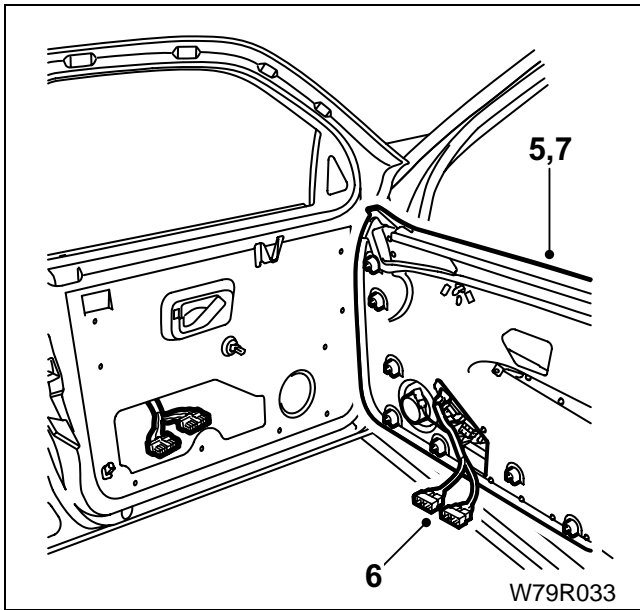
۲ - قاب دستگیره در را بردارید (کور کن پیچ را بردارید)

۳ - پیچ های دستگیره در را باز کنید

۴ - قاب جیب در را بردارید و پیچ درون آنرا باز کنید.

(فقط در های جلو)





۵ - رو دری در از طریق آزاد سازی لبه از گیره‌ها (۸ عدد) بوسیله پیچ گوشتی پیاده کنید.

توجه: احتیاط کنید که پوشش در آسیب نبیند.

فقط در سمت راننده و شاگرد

۶ - اتصال دهنده الکتریکی (۲ عدد) را از کلید اتصال در رو دری جدا کنید

فقط درهای عقب

۶ - یک اتصال دهنده الکتریکی را از کلید اتصال شیشه بالابر در رو دری در جدا کنید.

سوار کردن

مراحل سوار کردن عکس مراحل عملیات پیاده کردن است. پنل رو دری و نوار دور دری داخلی با هم دیگر از روی در جدا می شوند.

رو ستونی بالایی ستون جلو (A Pillar)

پیاده کردن

۱ - پوشش بالایی ستون جلو را از قسمت بالا بیرون

بکشید

۲ - با بلند کردن پوشش ستون گیره اتصال پوشش به

ستون را آزاد نموده و پوشش را بیرون آورید.

سوار کردن

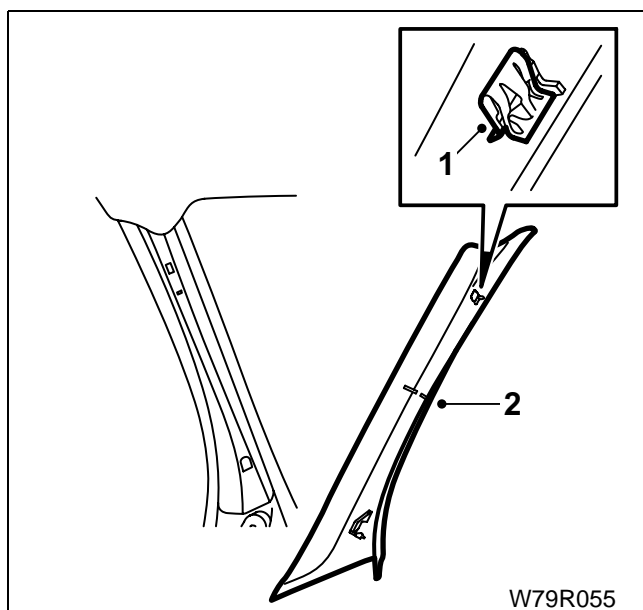
مراحل سوار کردن عکس مراحل عملیات پیاده کردن است.

قسمت پایینی رو ستونی جلو دارای یک غلاف (شیار)

است.

توجه: کنترل کنید که نوار لاستیکی آب بندی لبه در بطور

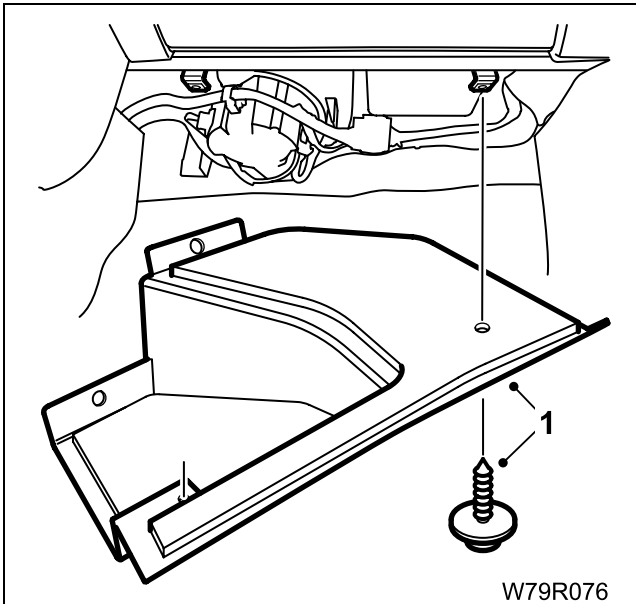
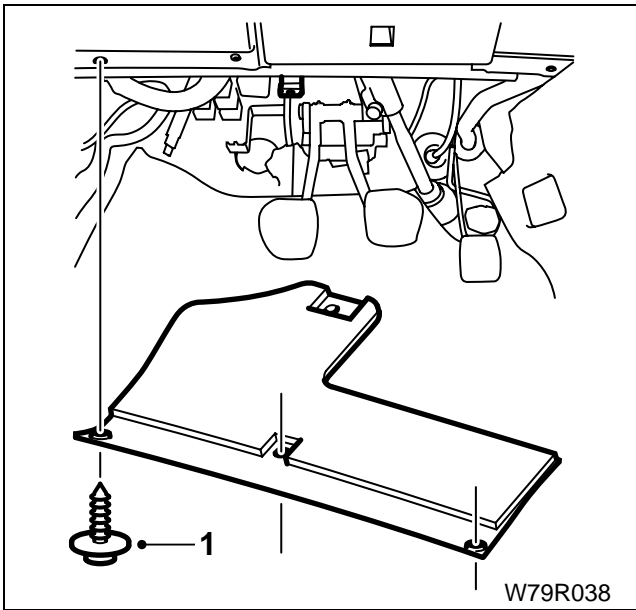
صحیح نصب شده باشد.



باز بست رو ستونی پایینی ستون جلو (A Pillar)

پیاده کردن

- ۱ - رو ستونی پایین سمت چپ داشبورد را پیاده کنید (۳ پیچ).
- ۲ - رو ستونی پایین سمت راست داشبورد را پیاده کنید (۲ پیچ).



دستورالعمل باز کردن و بستن رو ستونی سمت راست و چپ پایین ستون جلو

۲ - پیچ را باز کنید.

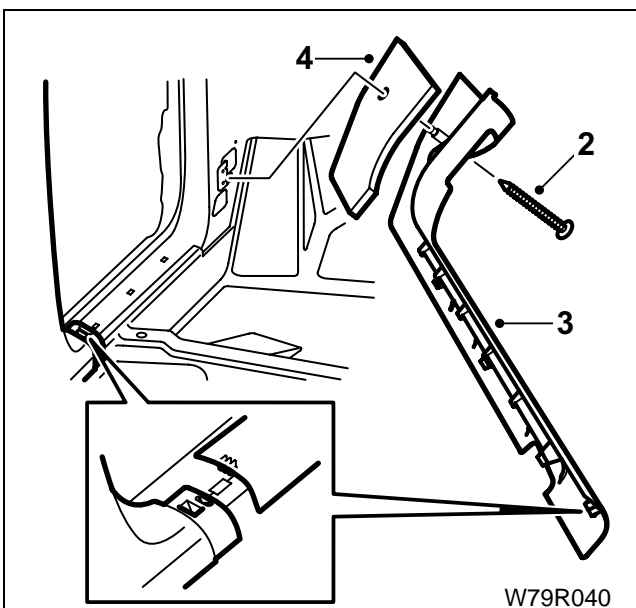
۳ - پوشش پایینی ستون جلو را با احتیاط توسط پیچ گوهی پیاده کنید (توسط ۳ گیره محکم شده است)

۴ - عایق صدا گیر را بردارید.

سوار کردن

مراحل سوار کردن عکس مراحل عملیات پیاده کردن است رو ستونی پایینی ستون جلو دارای غلافی است که برای ردیف کردن با رو ستونی پایینی ستون وسط استفاده میشود.

توجه: کنترل کنید که نوار لاستیکی آب بندی لبه در بطور صحیح نصب شده باشد.



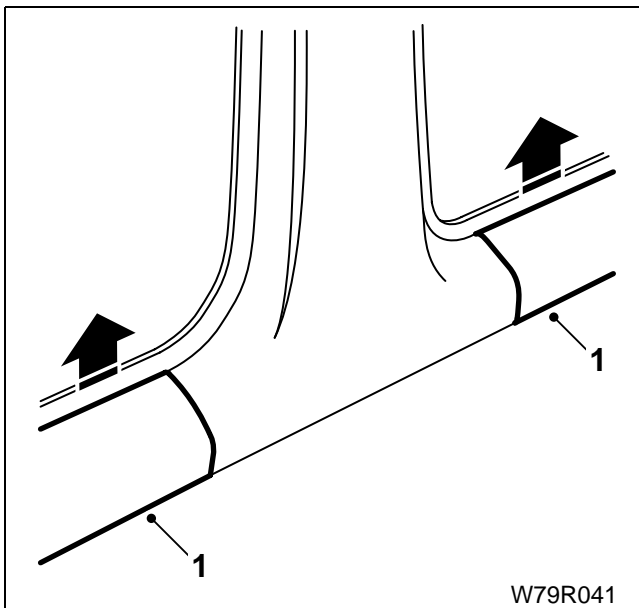
پوشش پایینی ستون وسط (B/C Pillar)

پیاده کردن

۱- گیره‌های قسمت‌های زیر را آزاد کنید:

پوشش پایینی ستون جلو (به صفحه ۳۴ مراجعه نمایید).

پوشش پایینی ستون عقب (به صفحه ۳۸ مراجعه نمایید).



W79R041

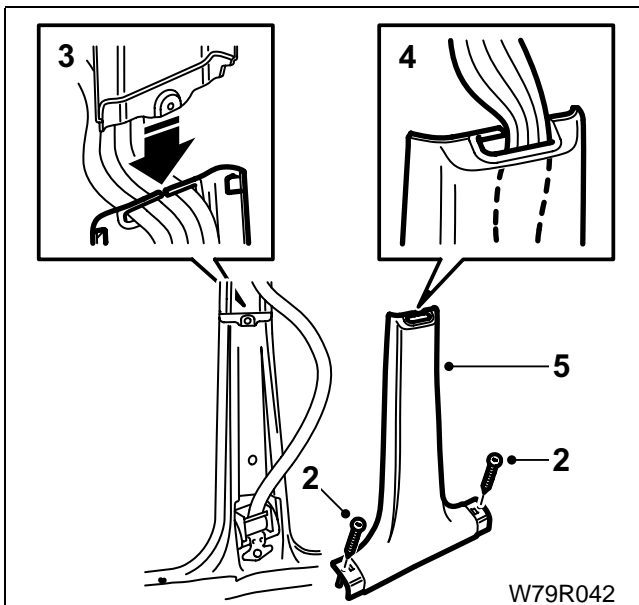
۲- پیچ‌ها را باز کنید.

۳- قسمت پایینی پوشش را بیرون کشیده و از غلاف

پوشش پایینی ستون وسط آزاد نمایید.

۴- کمربند ایمنی را پیاده کنید.

۵- پوشش را پیاده کنید.



W79R042

سوار کردن

مراحل سوار کردن عکس مراحل پیاده کردن است.

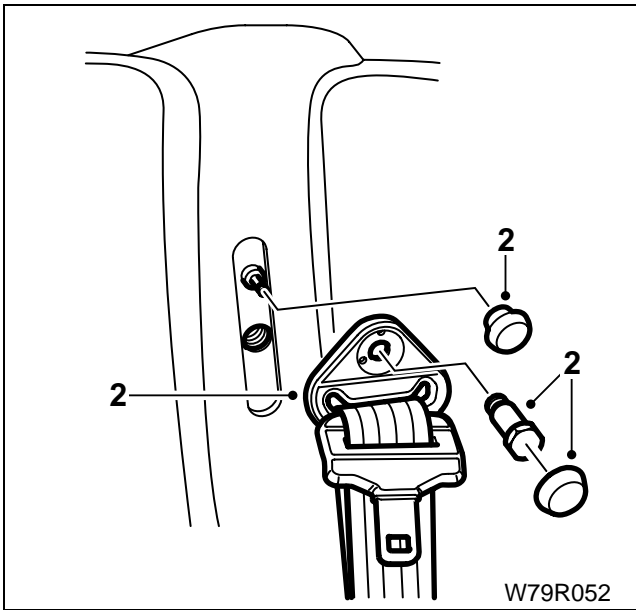
توجه: کنترل کنید که نوار لاستیکی آب بندی لبه در بطور

صحیح نصب شده باشد.

پوشش بالایی ستون وسط (B/C Pillar)

پیاده کردن

- ۱- پوشش پایینی ستون وسط را پیاده کنید (به صفحه ۳۵ مراجعه کنید).
- ۲- کمر بند ایمنی را باز کنید.



W79R052

- ۳- پیچ را باز کنید.

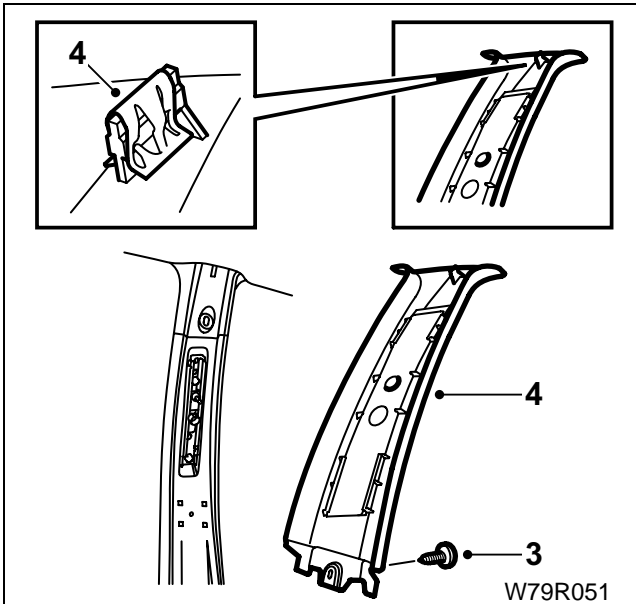
- ۴- پوشش بالایی ستون وسط را با آزاد کردن گیره از قسمت بالا بیرون بکشید و پیاده نمایید.

سوار کردن

مراحل سوار کردن عکس مراحل عملیات پیاده کردن است.

توجه: گشتاور پیچ کمر بند ایمنی ۲۰ تا ۴۰ نیوتن متر است.

توجه: کنترل کنید که نوار لاستیکی آب بندی لبه در، به طور صحیح نصب شده باشد.



W79R051

پوشش بالایی ستون عقب (D Pillar)

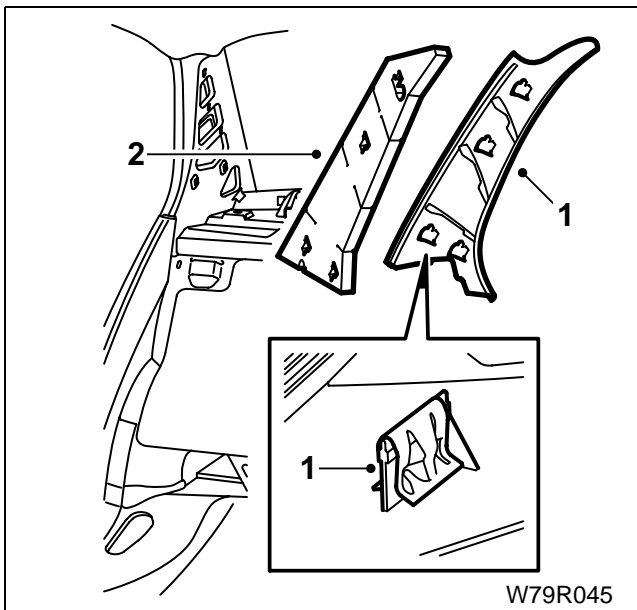
پیاده کردن

- ۱ - پوشش بالایی ستون عقب را با آزاد کردن ۴ گیره مربوطه با احتیاط توسط پیچ گوشته پیاده کنید.
- ۲ - عایق صدا گیر را بردارید.

سوار کردن

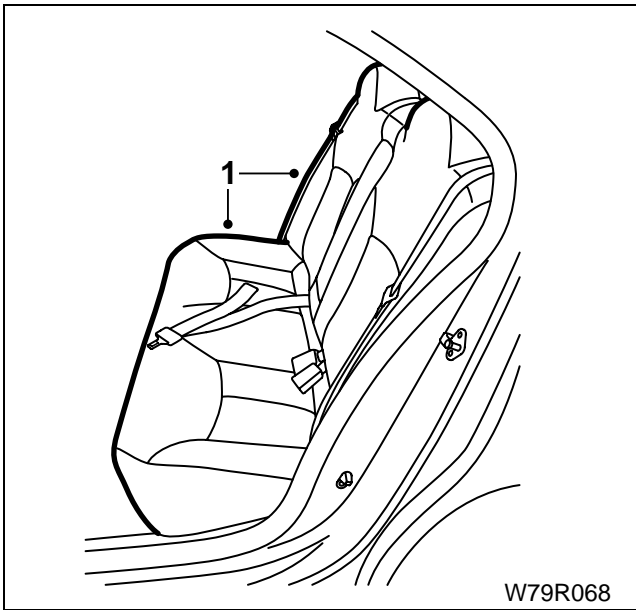
مراحل سوار کردن عکس مراحل عملیات پیاده کردن است.

توجه: کنترل کنید که نوار لاستیکی آب بندی لبه در، به طور صحیح نصب شده باشد.

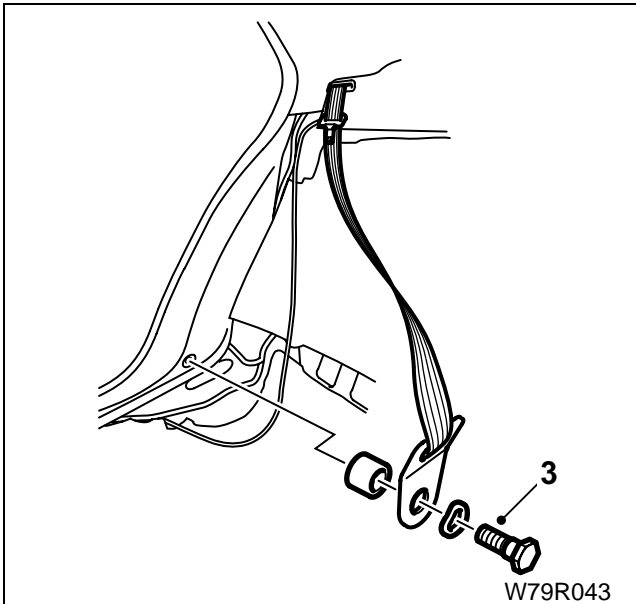


پوشش پایینی ستون عقب (D)**پیاده کردن**

- ۱ - صندلی عقب (پشتی و نشیمنگاه) را پیاده کنید (به صفحات ۱۲ و ۱۳ مراجعه نمایید)



- ۲ - پوشش بالایی ستون عقب را پیاده کنید. (به صفحه ۳۷ مراجعه نمایید)
- ۳ - پیچ پایینی کمر بند ایمنی را باز کنید و کمر بند ایمنی را به یک طرف جابجا کنید.



- ۴ - با آزاد کردن ۳ گیره پوشش پایینی ستون عقب را با احتیاط توسط پیچ گوشتی پیاده کنید.

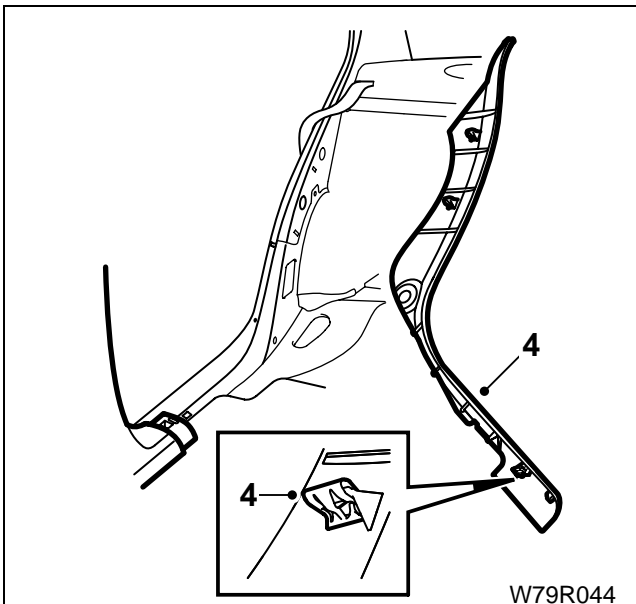
سوار کردن

مراحل سوار کردن عکس مراحل عملیات پیاده کردن است.

گشتاور مورد نیاز:

پیچ پایینی کمر بند ایمنی را با گشتاور ۲۰ تا ۴۰ نیوتن متر محکم کنید.

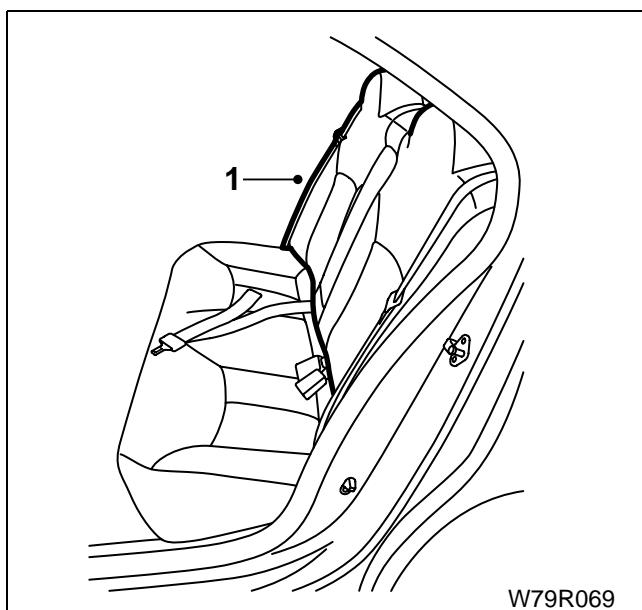
توجه: کنترل کنید که نوار لاستیکی آب بندی لبه در بطور صحیح نصب شده باشد



طاقچه پشت صندلی عقب

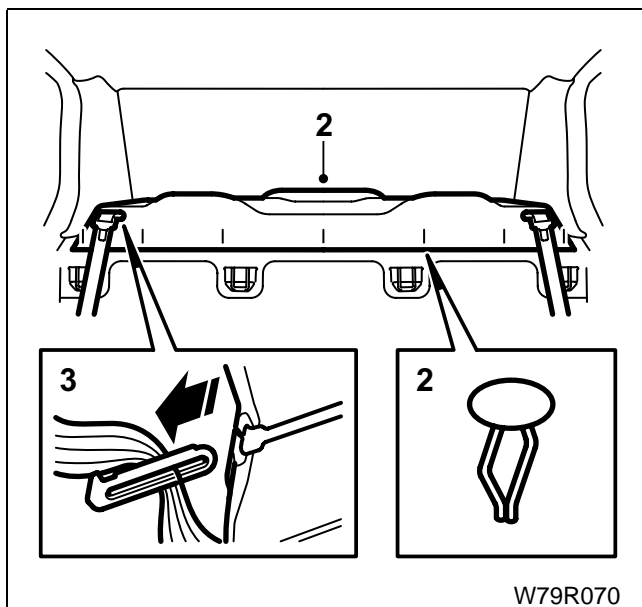
پیاده کردن

- ۱ - صندلی عقب را پیاده کنید (به صفحات ۱۲ و ۱۳ مراجعه نمایید).



W79R069

- ۲ - هفت گیره فنری محکم کننده را باز کرده و طاقچه را بلند کنید.
- ۳ - گیره های کمر بند ایمنی سمت چپ و راست را باز کنید.



W79R070

- ۴ - اتصال دهنده چراغ خطر عقب را باز کرده و طاقچه را پیاده کنید.

سوار کردن

مراحل سوار کردن عکس مراحل عملیات پیاده کردن است.
توجه: کنترل کنید که نوار لاستیکی آب بندی لبه در بطور صحیح نصب شده باشد.

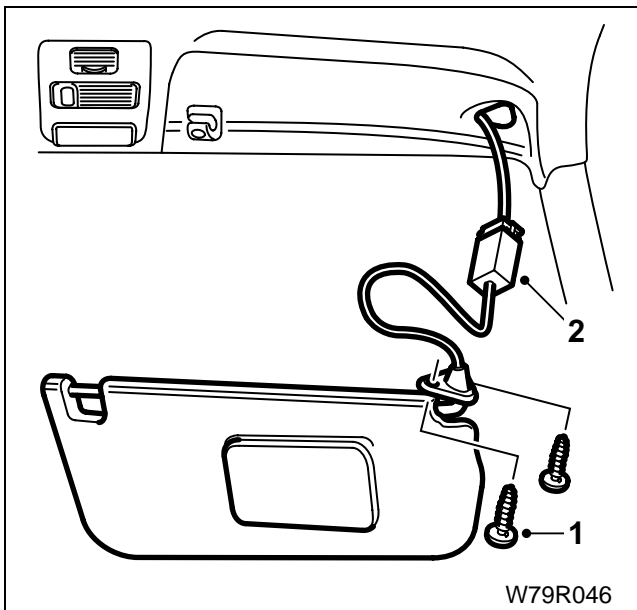
آفتابگیر

پیاده کردن

- ۱ - پیچ های (۱) را باز کنید.
- ۲ - اتصال لامپ روشنایی به کلید الکتریکی (۲) را باز کرده و آفتابگیر را پیاده کنید.

سوار کردن

مراحل سوار کردن عکس مراحل عملیات پیاده کردن است.



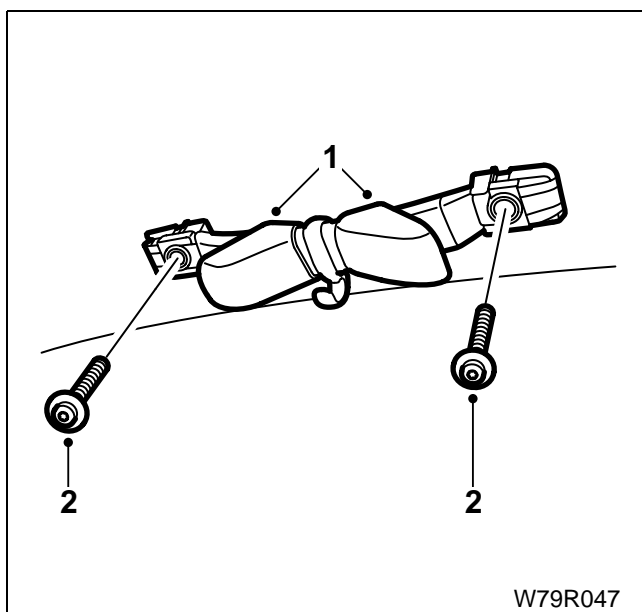
دستگیره سقف، پوشش سقف

پیاده کردن

- ۱ - پوشش های دو طرف دستگیره را بلند کنید
- ۲ - با باز کردن ۲ پیچ دستگیره را پیاده کنید.

سوار کردن

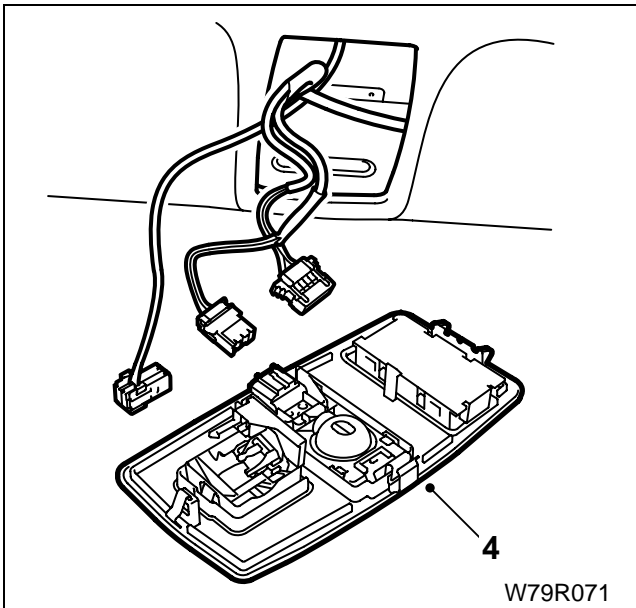
مراحل سوار کردن عکس مراحل عملیات پیاده کردن است



پوشش سقف

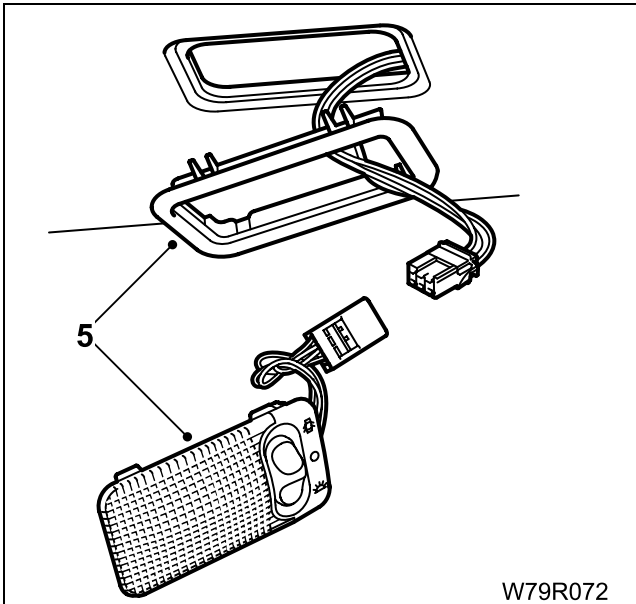
پیاده کردن

- ۱ - پوشش های بالایی سمت چپ و راست ستون جلو را پیاده کنید (به صفحه ۳۳ مراجعه نمایید)
- ۲ - پوشش های بالایی و پایینی سمت چپ و راست ستون وسط را پیاده کنید (به صفحات ۳۵ و ۳۶ مراجعه نمایید).
- ۳ - پوشش های بالایی سمت چپ و راست ستون عقب را پیاده کنید (به صفحه ۳۷ مراجعه نمایید).
- ۴ - پوشش لامپ روشنایی جلویی سقف را بردارید.



- ۵ - پوشش لامپ روشنایی عقبی سقف و قاب آنرا بردارید.

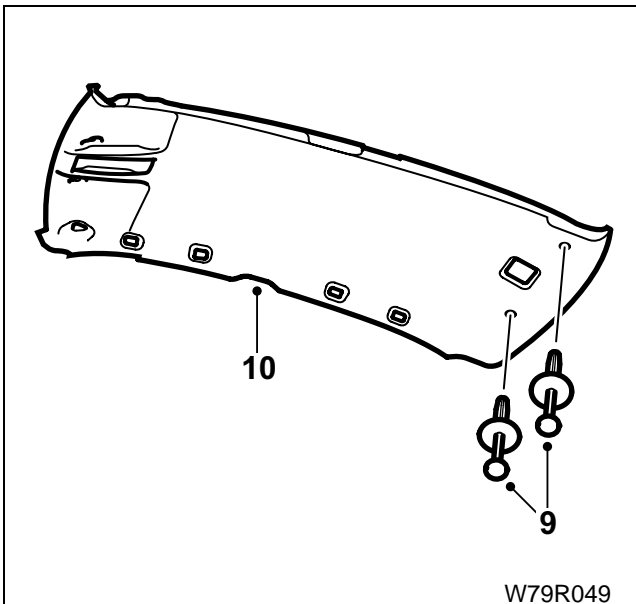
- ۶ - آفتابگیر و قسمت‌های مربوطه را پیاده کنید. برای هر آفتابگیر ۳ پیچ محکم کننده وجود دارد (به صفحه ۴۰ مراجعه نمایید).
- ۷ - سه دستگیره سقف را پیاده کنید (به صفحه ۴۱ مراجعه نمایید).



- ۸ - نوار های پلاستیکی آب بندی لبه در های سمت چپ و راست را آزاد کنید.
- ۹ - دو گیره فشاری در قسمت عقبی پوشش سقف را باز کنید.
- ۱۰ - پوشش سقف را بردارید.

سوار کردن

- مراحل سوار کردن عکس مراحل عملیات پیاده کردن است. توجه: کنترل کنید که نوار لاستیکی آب بندی لبه در بطور صحیح نصب شده باشد.



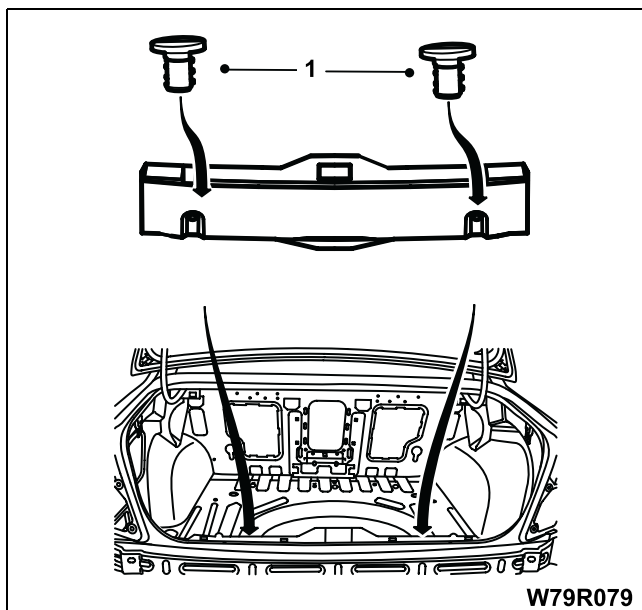
پوشش عقب صندوق (روکش قلاب صندوق عقب)

پیاده کردن

۱- برای پیاده کردن دو پیچ قرار گرفته در دو طرف قطعه را بچرخانید و قطعه را بیرون بکشید.

سوار کردن

مراحل سوار کردن عکس مراحل عملیات پیاده کردن است



پوشش صندوق عقب، موکت کف

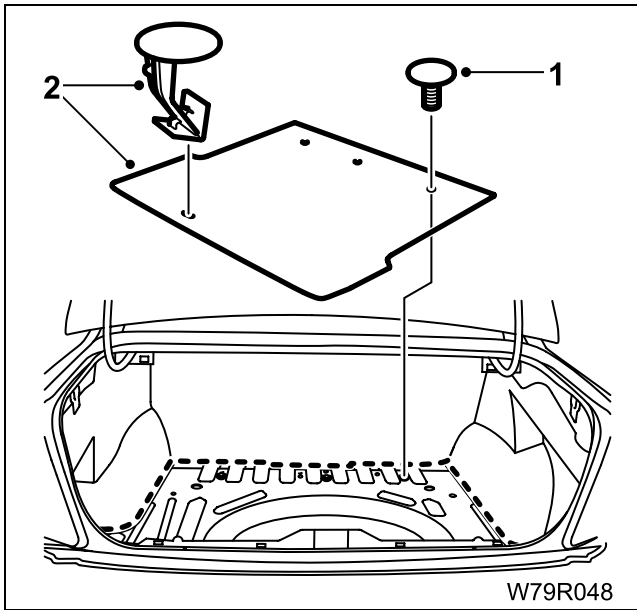
پیاده کردن

۱ - سه گیره محکم کننده را باز کنید.

۲ - موکت کف را به وسیله دسته بالا بر بلند کنید.

سوار کردن

مراحل سوار کردن عکس مراحل عملیات پیاده کردن است.



W79R048

پوشش صندوق عقب، پوشش روی گلگیرها

پیاده کردن

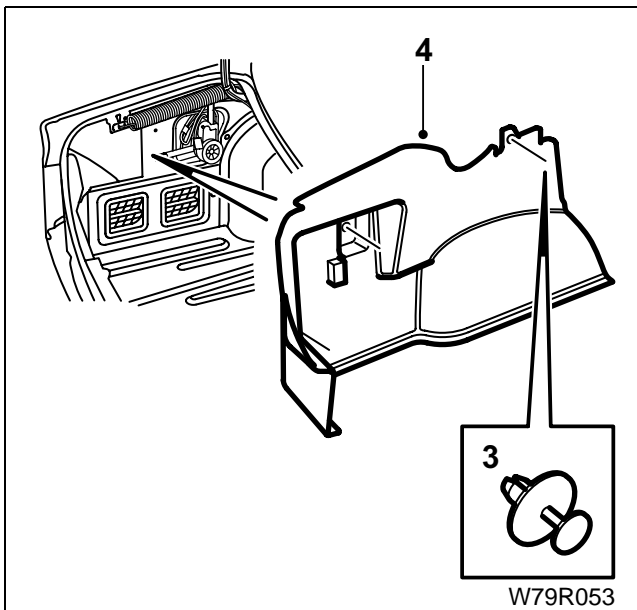
دستورالعمل بازکردن و بستن پوشش های سمت چپ و راست روی گلگیرها

۱ - موکت کف را بردارید (به صفحه ۴۴ مراجعه نمایید)

۲ - با دسته بالابر موکت آنرا را بردارید (به صفحه ۴۴ مراجعه نمایید)

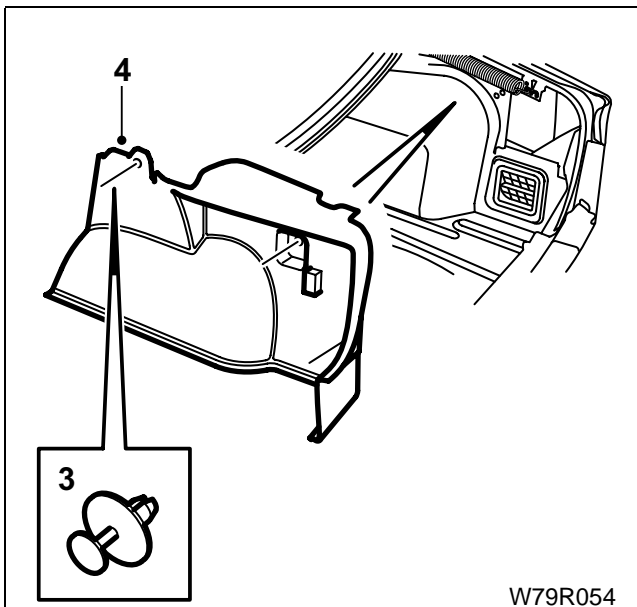
۳ - سه گیره محکم کننده را باز کنید.

۴ - پوشش روی گلگیرها را بردارید.



سوار کردن

مراحل سوار کردن عکس مراحل عملیات پیاده کردن است.



پوشش صندوق عقب، موکت پشتی صندلی عقب

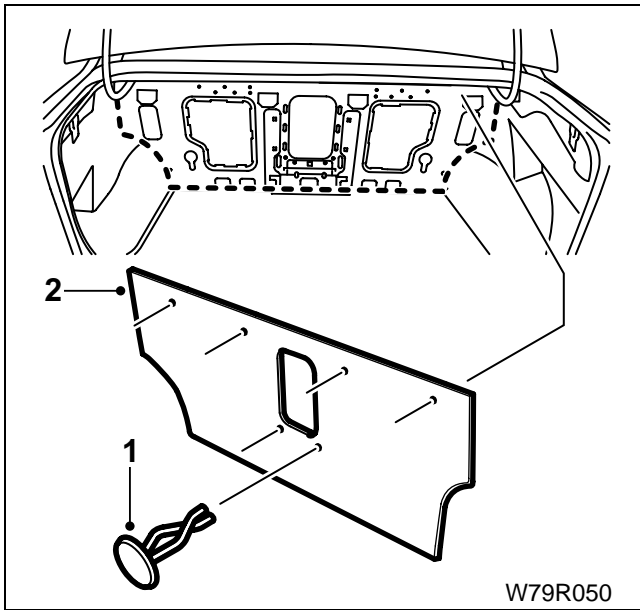
پیاده کردن

۱ - شش گیره محکم کننده را بردارید.

۲ - موکت پشتی صندلی عقب را بردارید.

سوار کردن

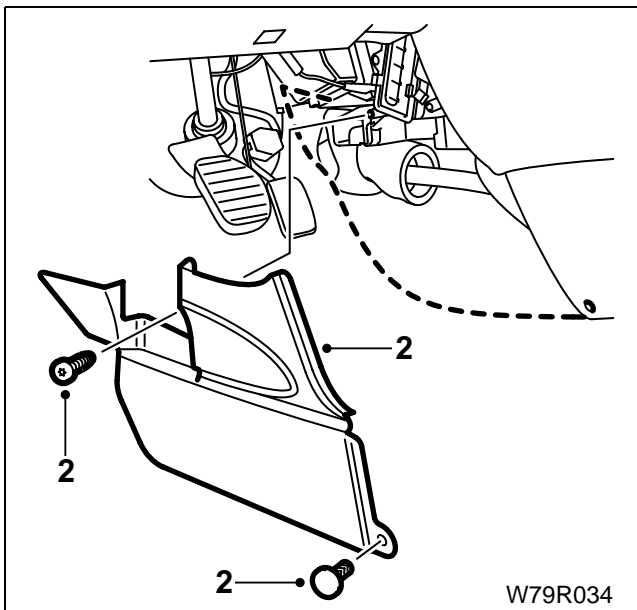
مراحل سوار کردن عکس مراحل عملیات پیاده کردن است.



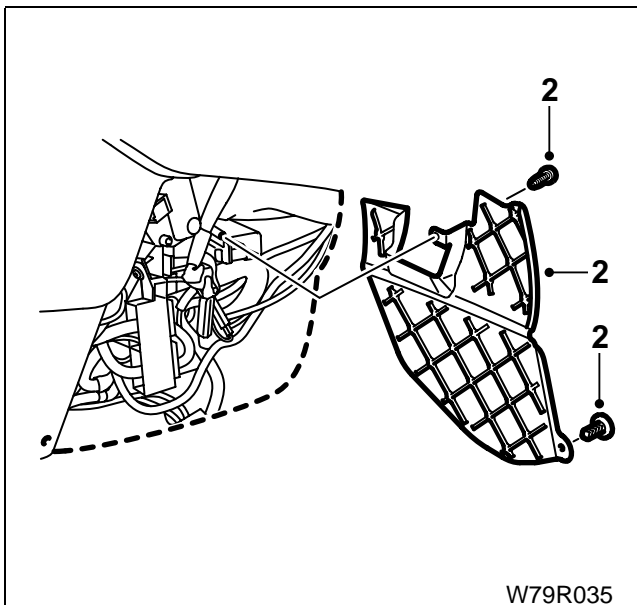
کنسول وسط

پیاده کردن

- ۱ - صندلی های جلو را تا حد ممکن به عقب برانید.
- ۲ - پوشش های سمت چپ و راست کانال بخاری زیر پا را پیاده کنید (هر طرف توسط یک پیچ و یک خار پلاستیکی محکم شده اند).



W79R034



W79R035

- ۳ - دنده را در وضعیت دنده عقب درگیر نمایید و لازم نیست زیر سیگاری باز شود.

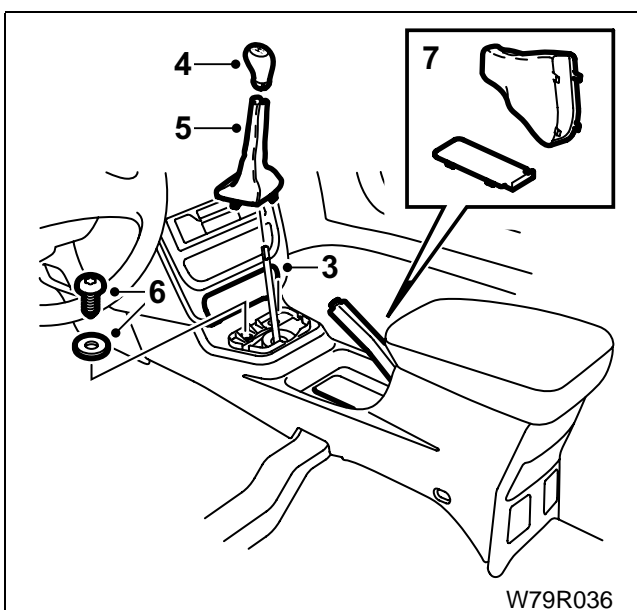
- ۴ - سر دسته دنده در داخل گردگیر دسته دنده محکم شده است و این مجموعه باید با هم از داخل دسته دنده خارج شوند برای این منظور ابتدا با فشار خارهای پایین گردگیر دسته دنده را آزاد کرده و سپس مجموعه را خارج کنید

پوشش محافظه دسته دنده در ناحیه ای که روی دسته دنده محکم می شود ابتدا باید باز شود سپس دسته دنده بیرون کشیده شود.

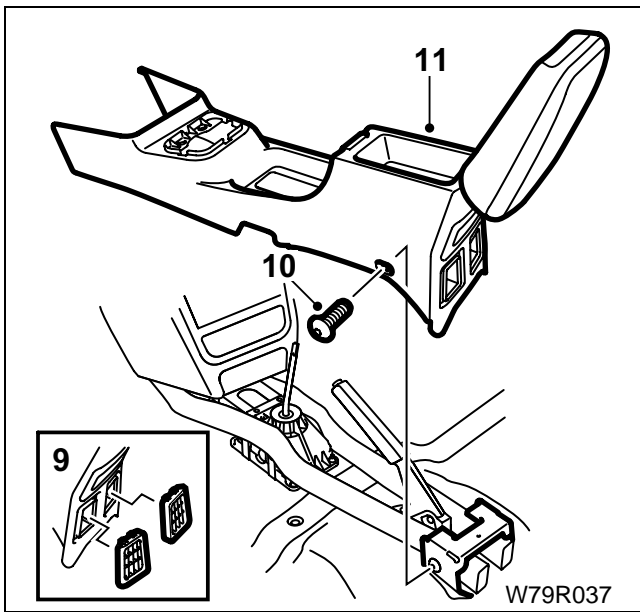
- ۵ - دو پیچ و دو واشر را باز کنید.

- ۶ - گردگیر و محافظه ترمز دستی را بردارید.

- ۷ - صندلی های جلو را تا حد ممکن بجلو برانید.



W79R036



- ٨ - محفظه های تهویه هوای سمت چپ و راست (برای قسمت عقب خودرو) را بردارید.
- ٩ - دو پیچ را باز کنید.
- ١٠ - کنسول کف (دسته دنده و ترمز دستی) را از قسمت عقب بلند کنید و از روی دسته دنده و دسته ترمز دستی به آرامی و با زاویه حدود ٤٥ کنسول را از زیر داشبورد بیرون کشیده و آن را پیاده نمایید.

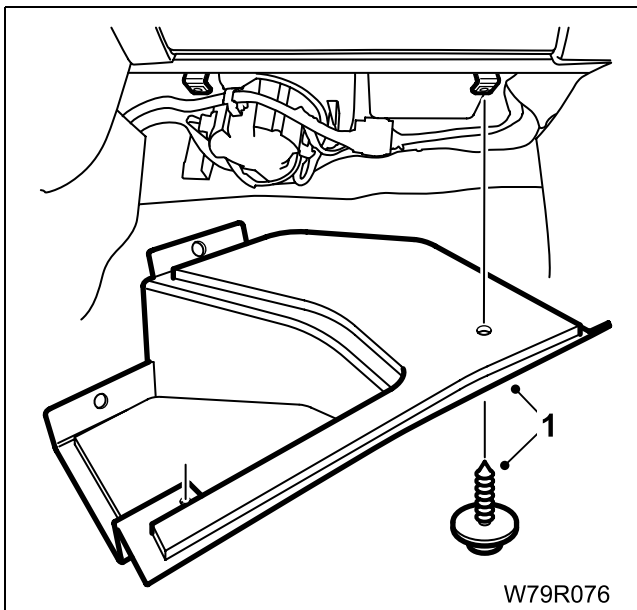
سوار کردن

مراحل سوار کردن عکس مراحل عملیات پیاده کردن است

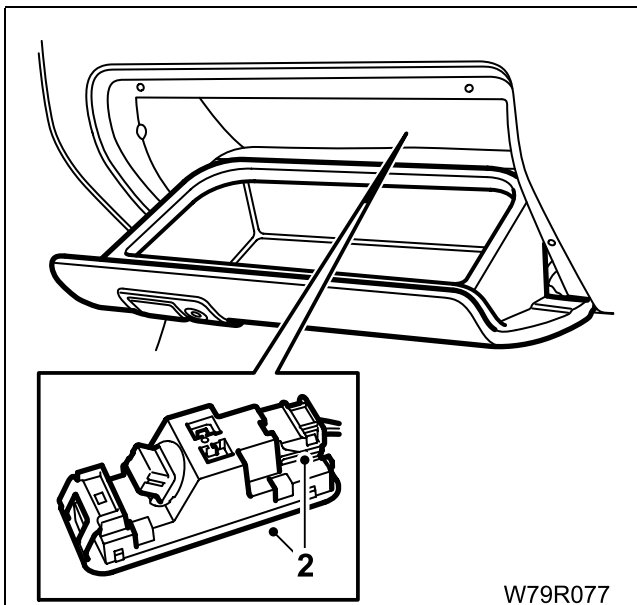
صندوق داشبورد

پیاده کردن

۱ - با باز کردن دو پیچ پانل پایینی سمت راست داشبورد را پیاده کنید

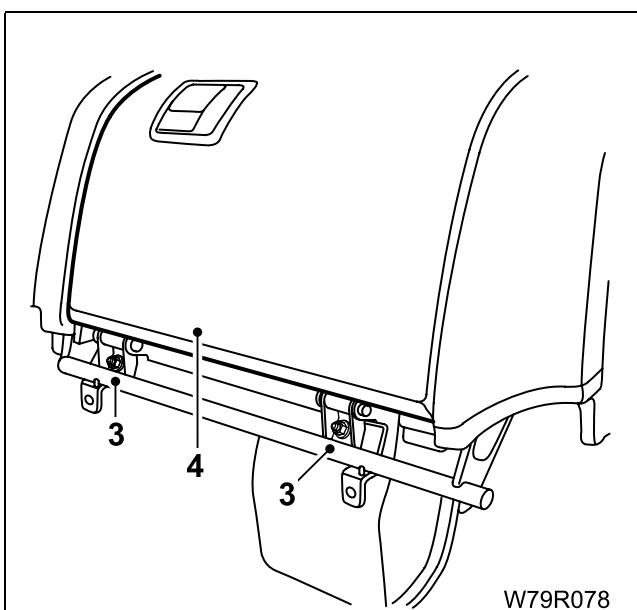


۲ - صندوق داشبورد را باز کرده و لامپ صندوق را پیاده کنید.



۳ - دو مهره زیر درب صندوق را باز کنید.

۴ - صندوق داشبورد را پیاده کنید.

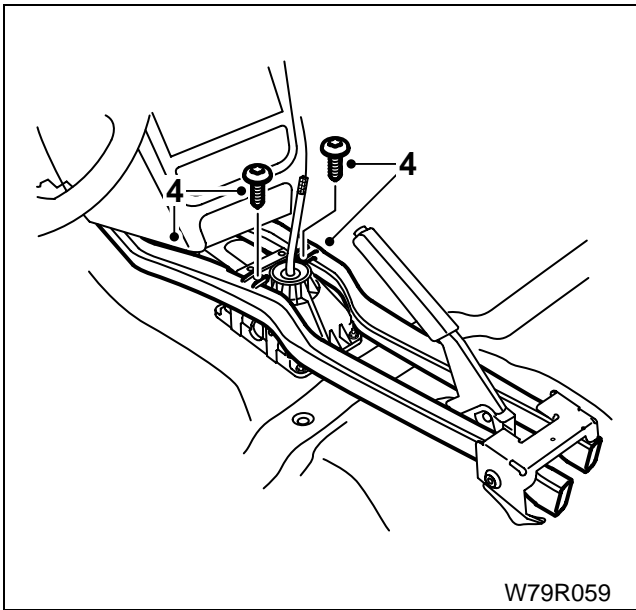


داشبورد

نکته مهم: قبل از اینکه هر گونه تعمیرات بر روی سیستم الکتریکی انجام گیرد، ابتدا قطب منفی باطری باید جدا شود.

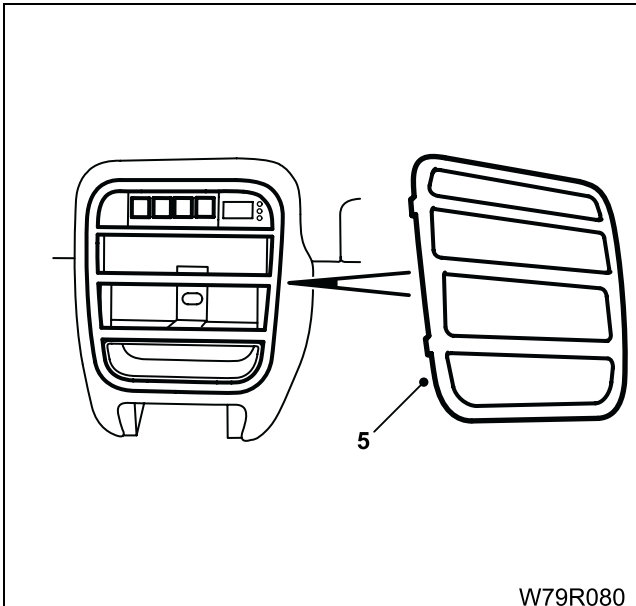
پیاده کردن

- ۱- پوشش‌های بالایی سمت چپ و راست ستون جلو را پیاده کنید (به صفحه ۳۳ مراجعه نمایید)
- ۲- قاب‌های کانال بخاری سمت چپ و راست زیر پای را پیاده کنید (به صفحه ۳۴ مراجعه نمایید)
- ۳- کنسول وسط را پیاده کنید (به صفحه ۴۷ مراجعه نمایید)
- ۴- لوله‌های هوای سمت چپ و راست کفی را پیاده کنید (هر سمت توسط یک پیچ محکم شده است).



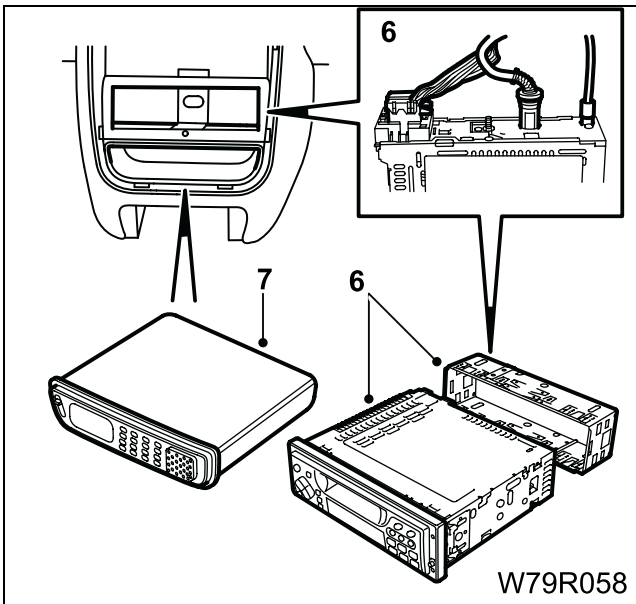
W79R059

- ۵- قاب کنسول میانی را بیرون آورید و پانل کنسول بخاری را خارج سازید.



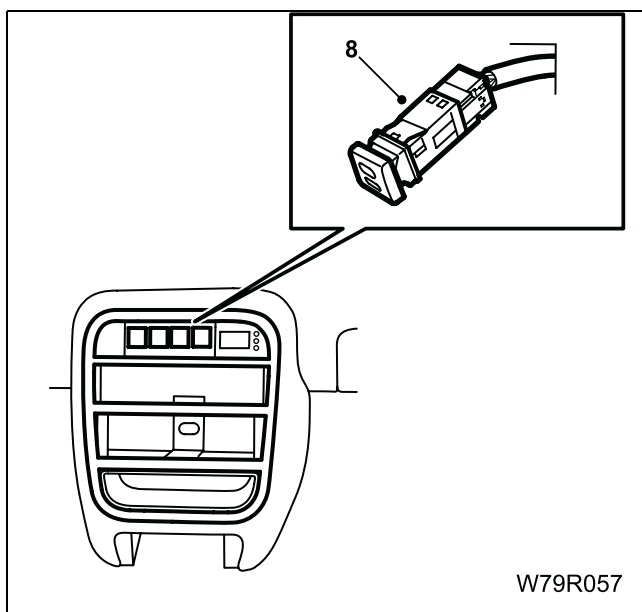
W79R080

- ۶- با استفاده از ابزار مخصوص، رادیو ضبط و محفظه آنرا پیاده کرده و کانکتور آن را از کلیه جدا کنید.
- ۷- چهار عدد پیچ مربوط به نگهدارنده و مایل روی کنسول میانی را باز کرده و سپس سیستم هشداردهنده الکتریکی را آزاد کنید.

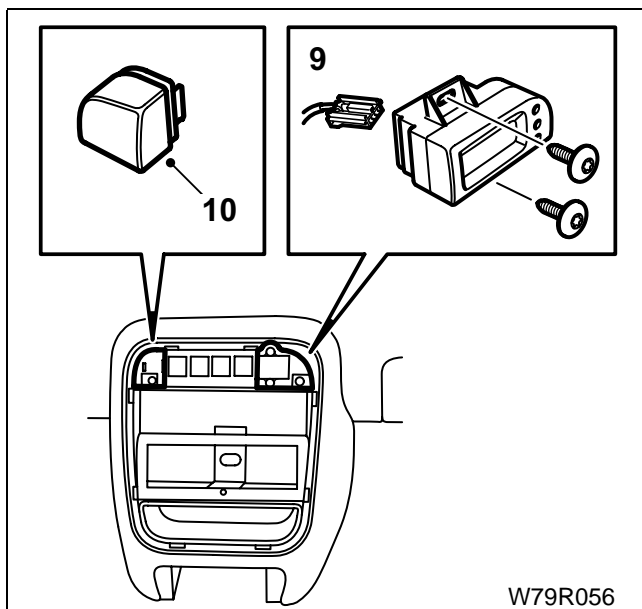


W79R058

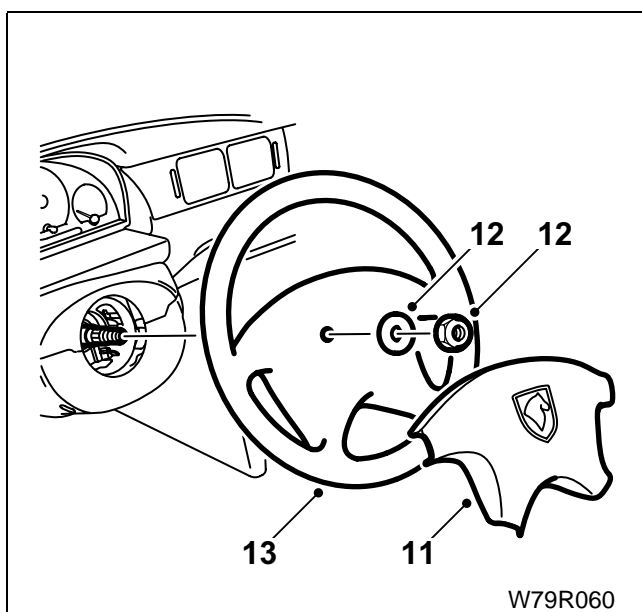
۸ - کانکتور کلیه کلیدها را جدا کنید.

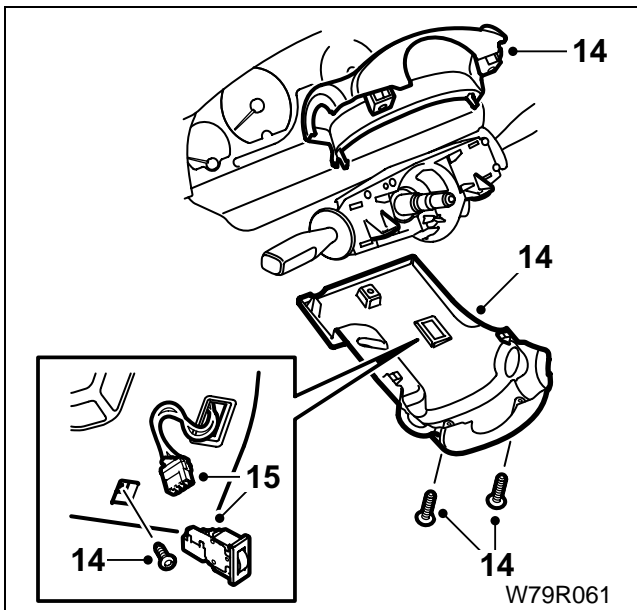


۹ - با باز کردن دو پیچ و کانکتور، ساعت را جدا نمائید.
۱۰ - پوشش روی سوراخ دو طرف کلیدها را بردارید.



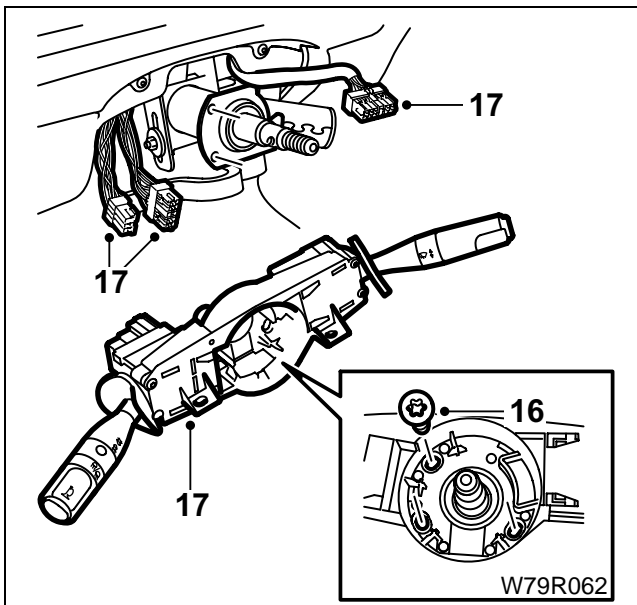
۱۱ - قاب وسط فرمان را بردارید.
۱۲ - مهره و واشر نگهدارنده غربلیک فرمان را باز کنید.
۱۳ - غربلیک فرمان را بیرون آورید.





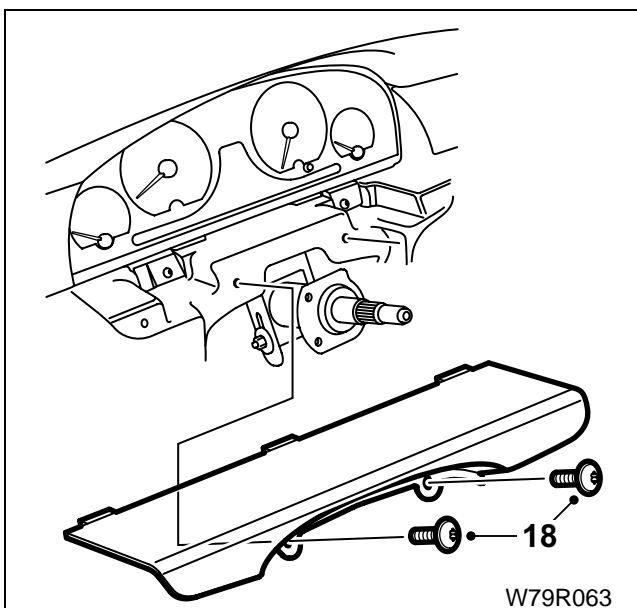
۱۴- سه پیچ اتصال (قاب) بالایی و پایینی میله فرمان را باز کنید.

۱۵- رؤوسات تنظیم نور چراغ پانل را آزاد کرده و کانکتور آنرا جدا کنید.



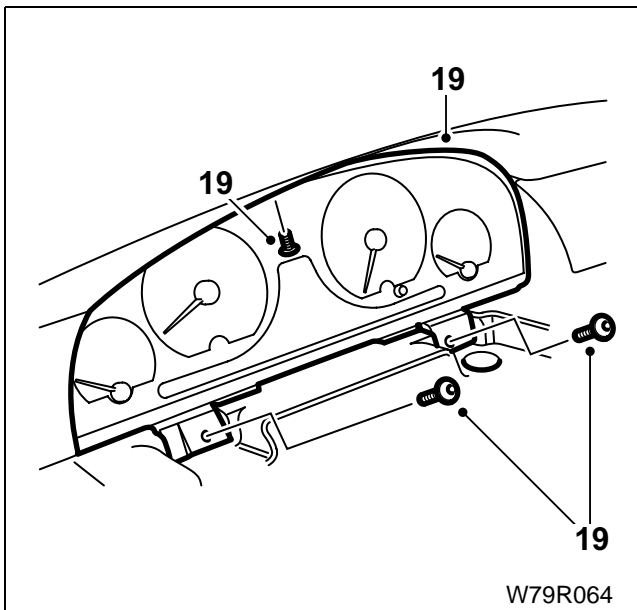
۱۶- با باز کردن سه پیچ مجموعه دسته راهنما را آزاد کنید.

۱۷- کانکتورهای را جدا کرده و مجموعه دسته راهنما را خارج کنید.

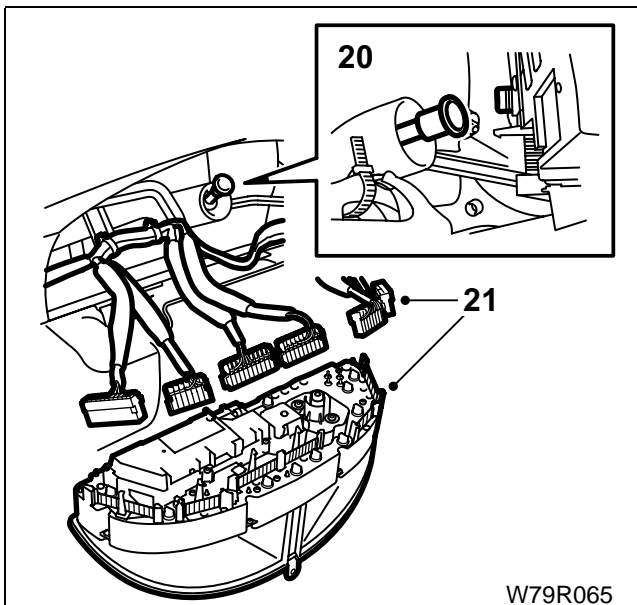


۱۸- با باز کردن دو پیچ قاب صفحه نشان دهنده ها تجهیزات اندازه سنج را بردارید (توسط ۲ پیچ محکم شده است)

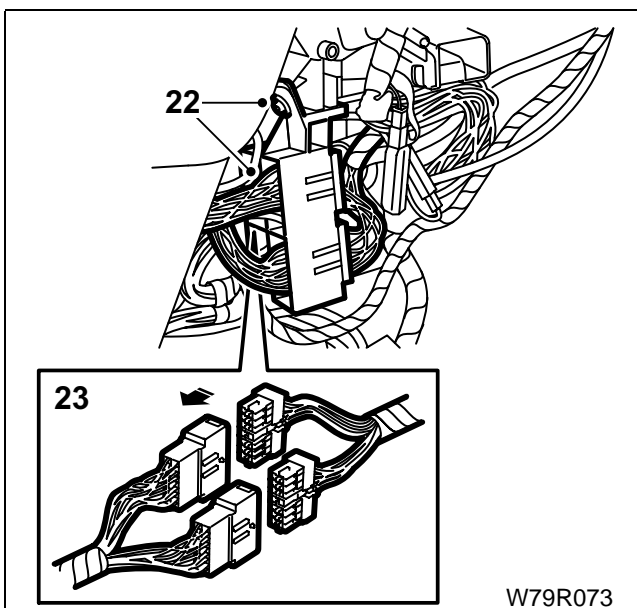
۱۹- با باز کردن سه پیچ صفحه نشان دهندهها را آزاد کنید.

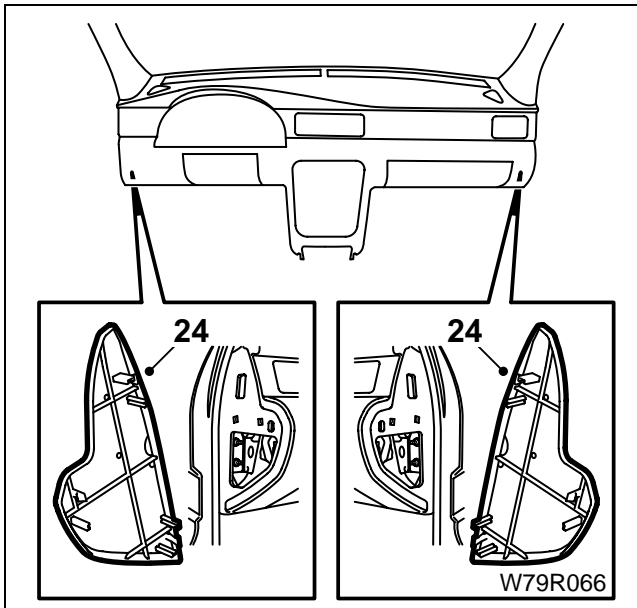


۲۰- کابل اتصال کیلومتر شمار را آزاد کنید.
۲۱- تمام کانکتورها را جدا کرده و صفحه نشان دهندهها را پیاده کنید.

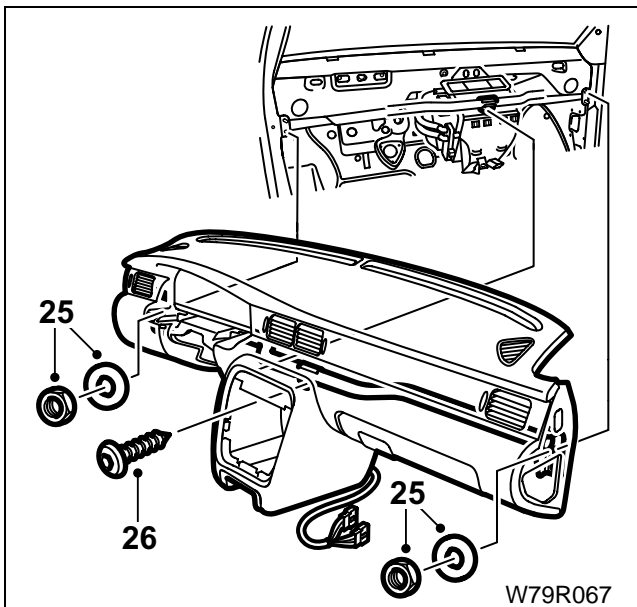


۲۲- یک پیچ را باز کرده و پایه کانکتور را آزاد کنید.
۲۳- کانکتورهای داشبورد را از کلیدهای مربوطه جدا کنید.





۲۴- پوشش‌های جانبی سمت راست و چپ داشبورد را بردارید.



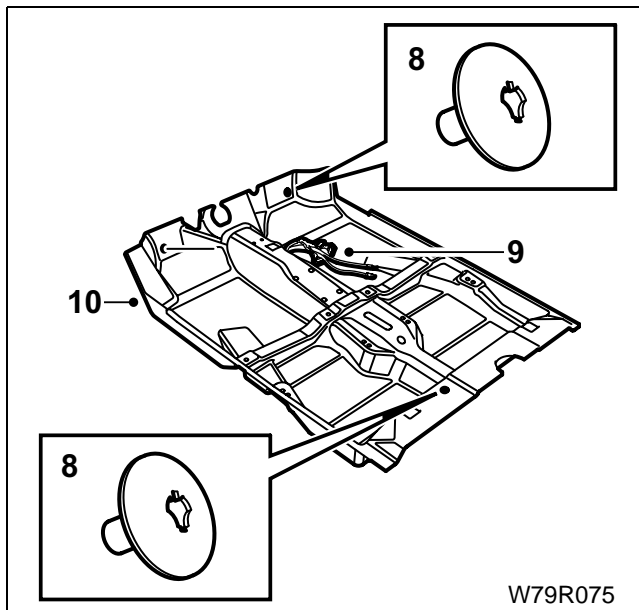
۲۵- مهره‌ها و واشرها (۲ عدد) را باز کنید.

۲۶- مطابق شکل پیچ را باز کرده و داشبورد را بیرون بکشید در حالیکه کابل‌های بخاری به تابلوی کنترل بخاری هنوز متصل باقی است.

سوار کردن

مراحل سوار کردن عکس مراحل عملیات پیاده کردن است

کفپوش



- ۱ - صندلی های جلو را پیاده کنید.
- ۲ - کنسول وسط را پیاده کنید.
- ۳ - پوشش طرف پایینی را پیاده کنید.
- ۴ - داشبورد را پیاده کنید.
- ۵ - بخاری را پیاده کنید
- ۶ - نشیمن صندلی عقب را پیاده کنید.
- ۷ - پوشش پمپ بنزین را باز کنید.
- ۸ - دو گیره در جلوی کفپوش و یک گیره در عقب را باز کنید.
- ۹ - از میان سوراخ، دسته اتصالات الکتریکی را عبور دهید.
- ۱۰ - کفپوش را پیاده کنید.

سوار کردن

مراحل سوار کردن عکس مراحل عملیات پیاده کردن است.

