

بسمه تعالی

سمند

راهنمای تعمیرات و سرویس

ابزار مخصوص

۱

پیشگفتار

این کتابچه شامل توضیح قسمت های ذکر شده در زیر برای خودروی سمند مدل سال ۲۰۰۱ می باشد:

• ابزار مخصوص

این کتاب راهنما باید بعنوان راهنمای تعمیرات و کتاب تمرین آموزش مربیان و تکنسین ها استفاده شود.

از آنجاییکه در زمان تکمیل این کتاب ، خودرو تولیدی موجود نبود، همه اطلاعات موجود در کتاب الزام آور نیستند.

ما حق ایجاد تغییرات در این کتاب راهنما را بدون اطلاع قبلی برای خود محفوظ میدانیم.

شرکت ایران خودرو

فهرست

کتاب ۲- موتور

۱	قطعهٔ عرضی محل موتور
۱	قلاب های حمل
۱	سیبک کش
۲	قیچی نگهدارنده توپی چرخ
۲	ابزار جازن کاسه نمد سمت چپ گیربکس
۲	ابزار جازن کاسه نمد سمت راست گیربکس
۳	بوش بند
۳	پیچ های بوش بند
۳	بین تنظیم تایم میل بادامک
۴	ابزار جابجایی سر سیلندر
۴	بین تنظیم میل لنگ
۵	دستگاه انداه گیری کشیدگی تسمه
۵	پولی کش میل لنگ
۵	استپ فلاویل
۶	درجهٔ اندازه گیری فشار
۶	جازن کاسه نمد جلومیل لنگ
۶	آچار شمع
۷	جک نگهدارندهٔ موتور و گیربکس
۷	پایه های جک نگهدارندهٔ موتور و گیربکس
۷	پایهٔ جازن گژن پین
۸	دسته ابزار جازن گژن پین
۸	جازن گژن پین
۸	زیر پیستونی
۹	پلاستی گیج
۹	ابزار جازن لاستیک کپی عقب موتور به همراه تیغه های یدکی
۱۰	صفحه ساعت
۱۰	واسطه فنر جمع کن سوپاپ
۱۱	ابزار تعویض دسته موتور
۱۱	بکس تعویض دسته موتور
۱۲	فنر سوپاپ جمع کن

کتاب ۳- سیستم سوخت رسانی و سیستم ورودی هوا

۱۳	ابزار اندازه گیری فشار سوخت
۱۳	استوانه مدرج
۱۳	کلید قطع و وصل
۱۴	رگلاتور تنظیم فشار
۱۴	شیلنگ هوا
۱۴	قلاب نگهدارنده رگلاتور
۱۵	واسطه اتصال هوا
۱۵	واسطه

کتاب ۴- سیستم خنک کننده و اگزوز

۱۶	مخزن هواگیری سیستم خنک کننده
----	------------------------------

کتاب ۵- گیربکس معمولی

۱۷	ابزار در آوردن و جازن کنس بلبرینگ شفت ورودی
۱۷	ابزار جازن بلبرینگ دیفرانسیل
۱۷	ابزار جازن بلبرینگ جلویی شفت خروجی و عقبی شفت ورودی
۱۸	ابزار جازن بلبرینگ جلویی شفت ورودی و عقبی شفت خروجی
۱۸	زیر پرسی
۱۸	واشر پیش بار شفت ورودی
۱۹	واسطه بیرون کشیدن پین دو شاخه کلاچ
۱۹	جازن کاسه نمد قیفی جلوی گیربکس
۱۹	ابزار کشنده مغزی دنده پنج
۲۰	چکش لغزنده
۲۰	بلبرینگ کش
۲۰	شفت مصنوعی کلاچ

کتاب ۶- سیستم تعلیق جلو

۲۱	کامل نگهدارنده فنرلول
۲۱	ابزار آزاد کننده سگ دست از کمک جلو
۲۱	مهره جازن بلبرینگ تویی چرخ جلو

۲۲	پیچ جازن بلبرینگ توپی چرخ جلو
۲۲	زیر پرسی
۲۲	قطعه زیری بلبرینگ کش
۲۳	جازن یا صفحه فشاری
۲۳	ابزار بلبرینگ کش
۲۳	ابزار باز کردن و بستن سیبک زیر کمک

کتاب ۶- سیستم تعلیق عقب

۲۴	بکس باز کردن پایه اکسل عقب از اتاق
۲۴	ابزار جازن بلبرینگ داخلی ژامبون
۲۴	حلقه های واسطه
۲۵	جک فشاری قسمت عقب
۲۵	کمک فنر مصنوعی
۲۶	واسطه جازن و خارج کن فنر پیچشی
۲۶	تسمه مربوط به جمع کن اکسل جلو
۲۶	قلاب مخصوص بست های کمک فنر
۲۶	جک تنظیم ارتفاع
۲۷	ابزار مربوط به صفحه فشاری (مهره فشاری)
۲۷	ابزار اندازه گیری تنظیم ارتفاع فاصله اتاق تا زمین
۲۷	ابزار جازن توپی چرخ جلو

کتاب ۷- فرمان

۲۹	کورکن شیلنگ
۲۹	کیت تست فشار مدار فرمان هیدرولیک
۲۹	پایه ساعت

کتاب ۸- بدنه و تعمیرات بدنه

۳۱	جیگ اصلی بدنه
۳۲	کیت ابزار برش شیشه
۳۲	گیره چسبانکی شیشه
۳۳	تجهیزات استاندارد تعمیر بدنه

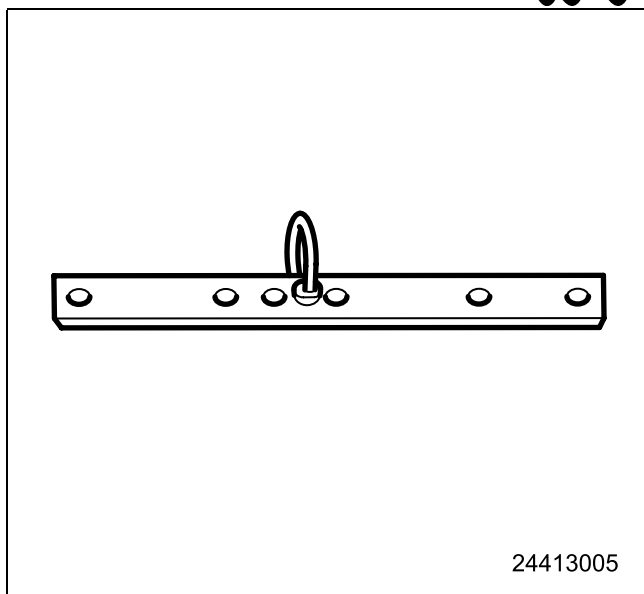
گرمایش و تهویه

۳۴	پولی کش
۳۴	دستگاه دیاگ ۲۰۰۰ همراه با میز مربوطه
۳۴	ابزار نگهدارنده کلاچ کولر
۳۵	صفحه کشنده کلاچ کولر
۳۶	دستگاه شارژ گاز کولر
۳۶	نشت یاب گاز کولر
۳۶	دماسنج دیجیتال

کتاب ۲- موتور

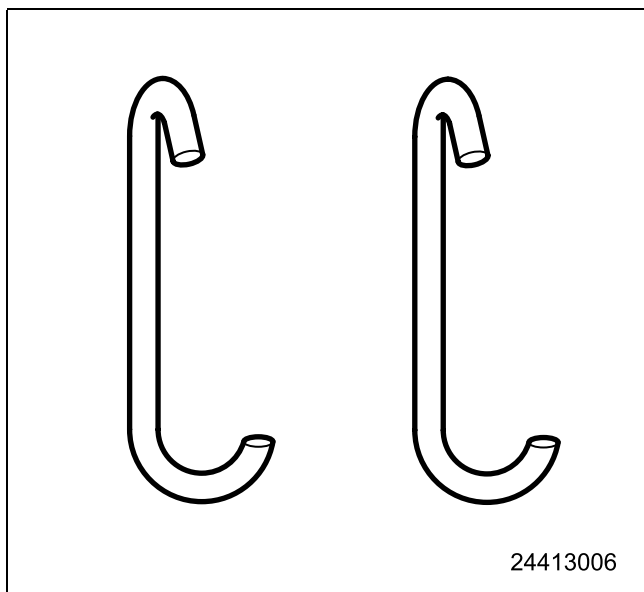
قطعه عرضی حمل موتور

شماره فنی: 24413005



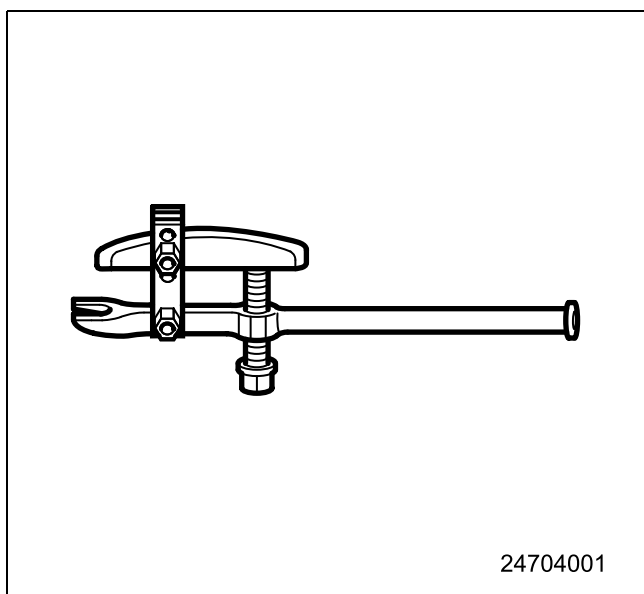
قلاب های حمل

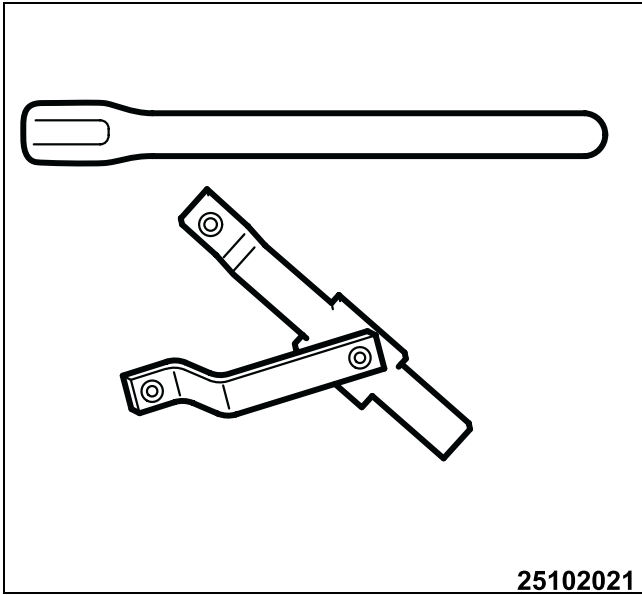
شماره فنی: 24413006



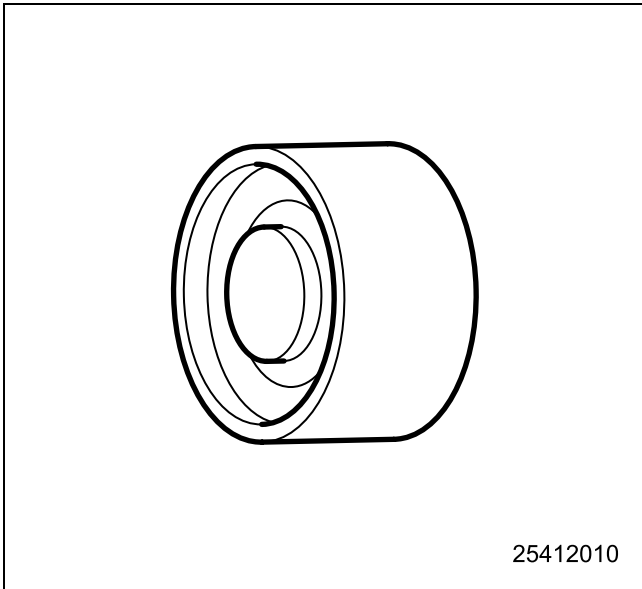
سیبک کش

شماره فنی: 24704001

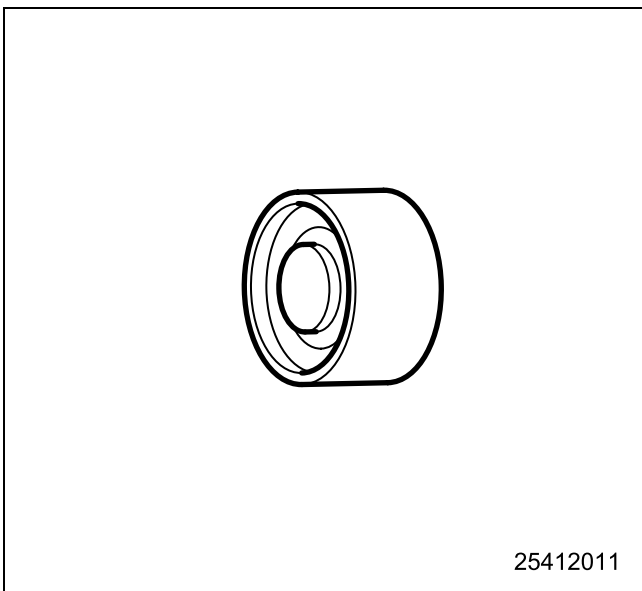




قیچی نگهدارنده توپی چرخ (بدون دسته)
شماره فنی: 25102021



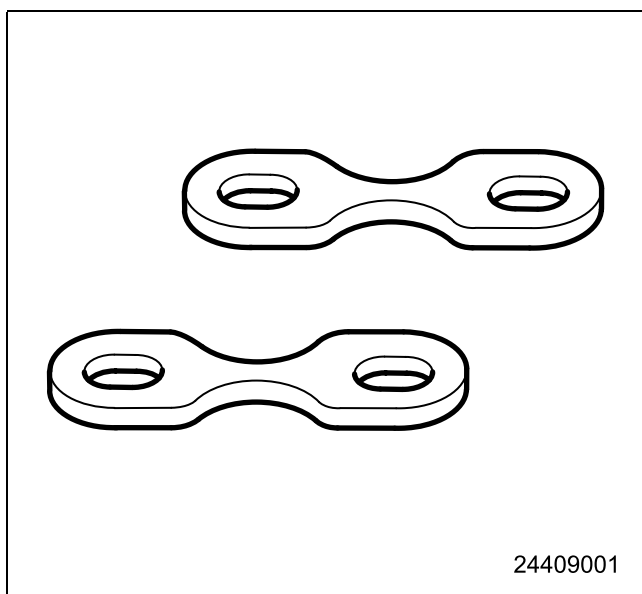
ابزار جازن کاسه نمد سمت چپ گیربکس
شماره فنی: 25412010



ابزار جازن کاسه نمد سمت راست گیربکس
شماره فنی: 25412011

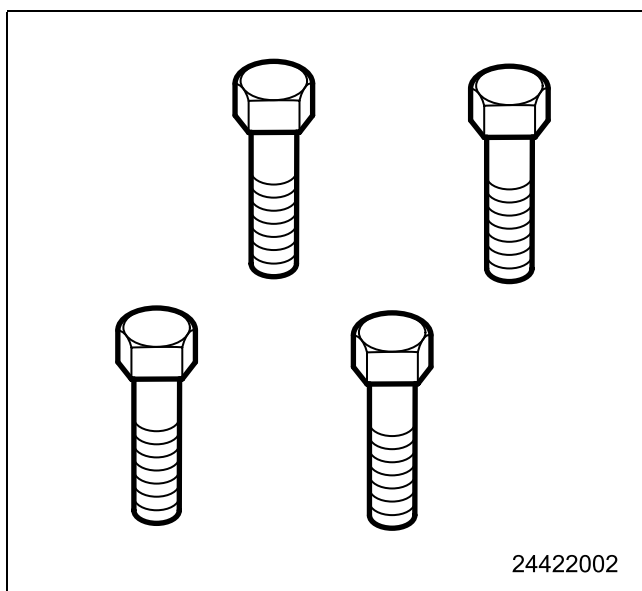
بوش بند

شماره فنی: 24409001



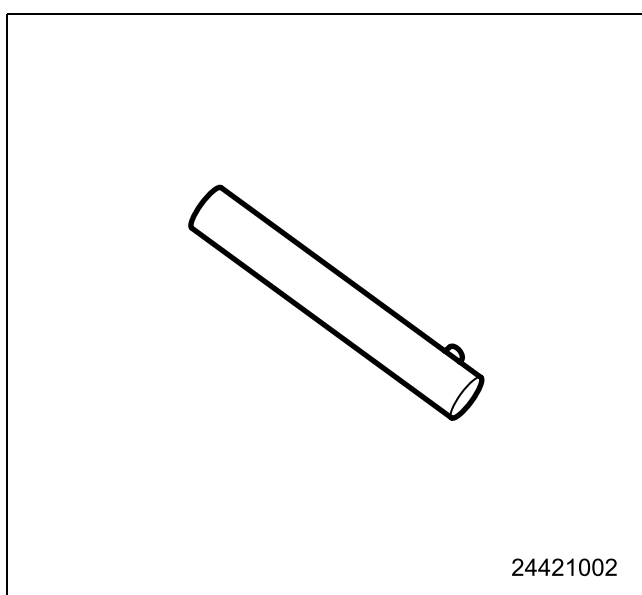
پیچ های بوش بند

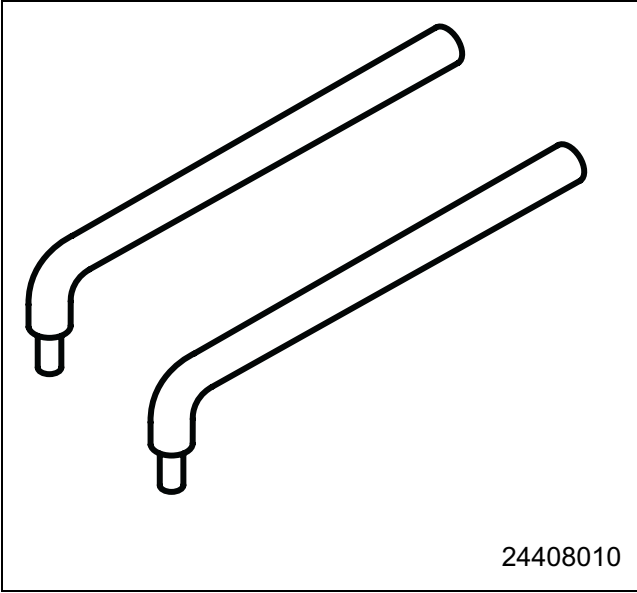
شماره فنی: 24422002



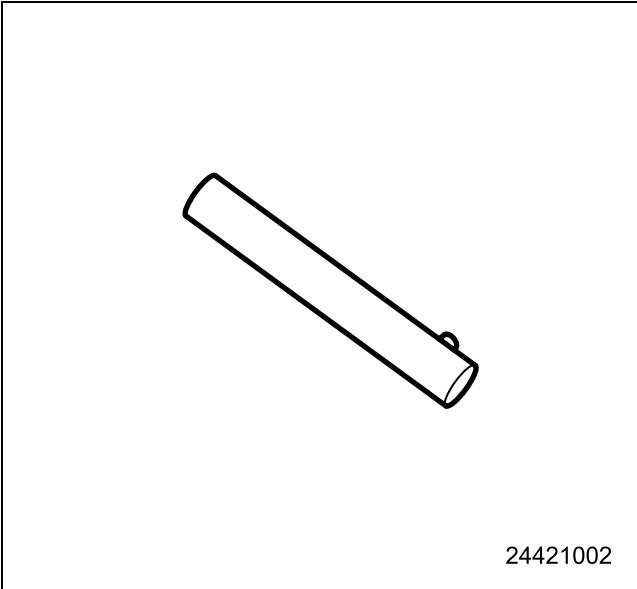
پین تنظیم تایم میل بادامک

شماره فنی: 24421002





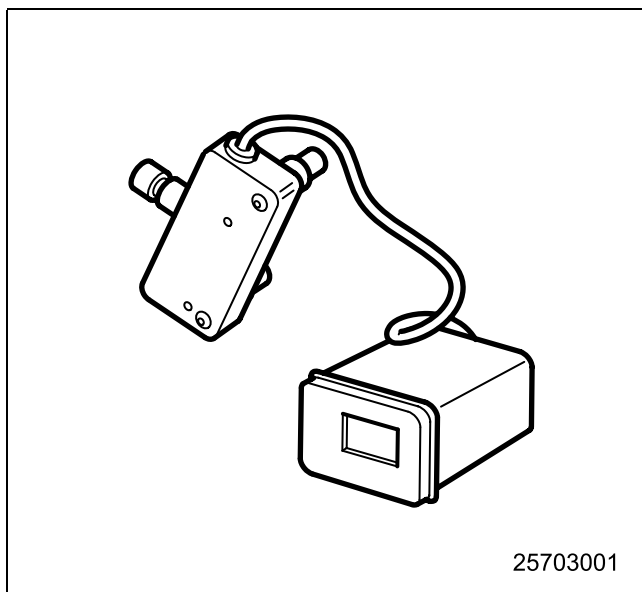
ابزار جابجایی سر سیلندر
شماره فنی: 24408010



پین تنظیم تایم میلینگ
شماره فنی: 24421002

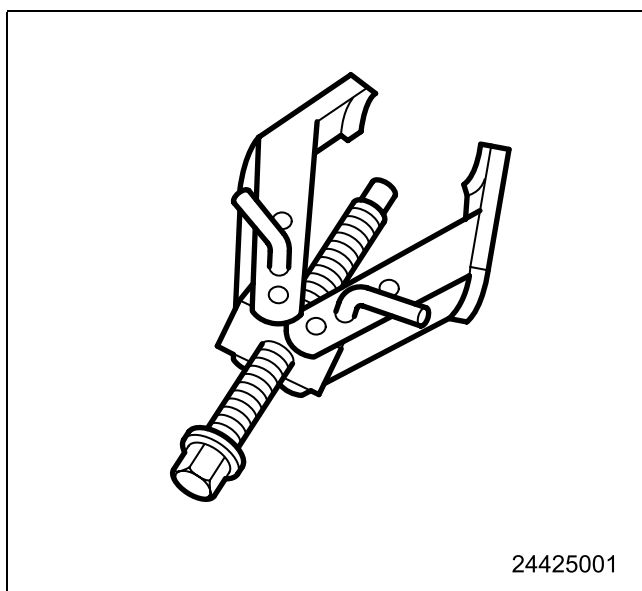
دستگاه انداه گیری کشیدگی تسمه

شماره فنی: 25703001



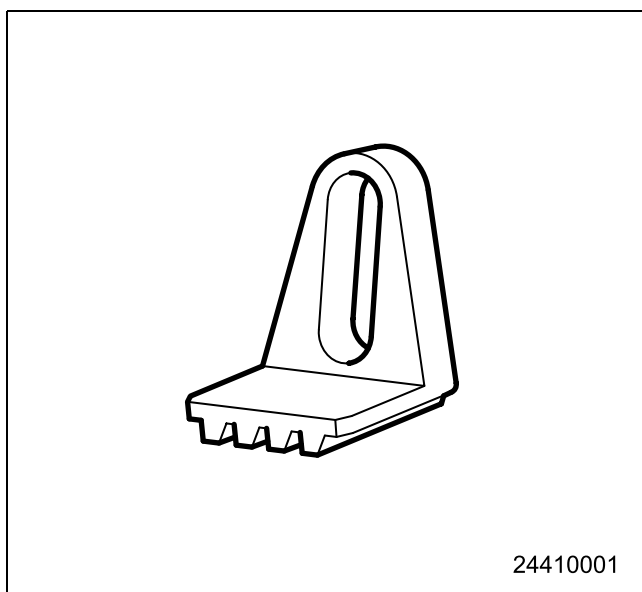
پولی کش میل لنگ

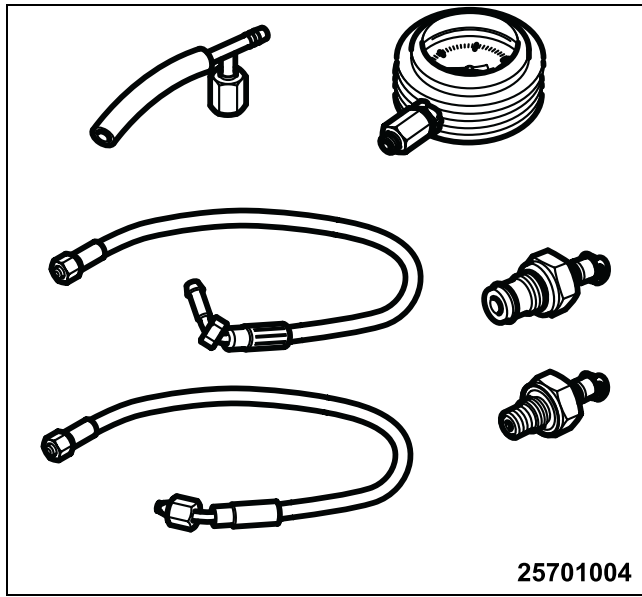
شماره فنی: 24425001



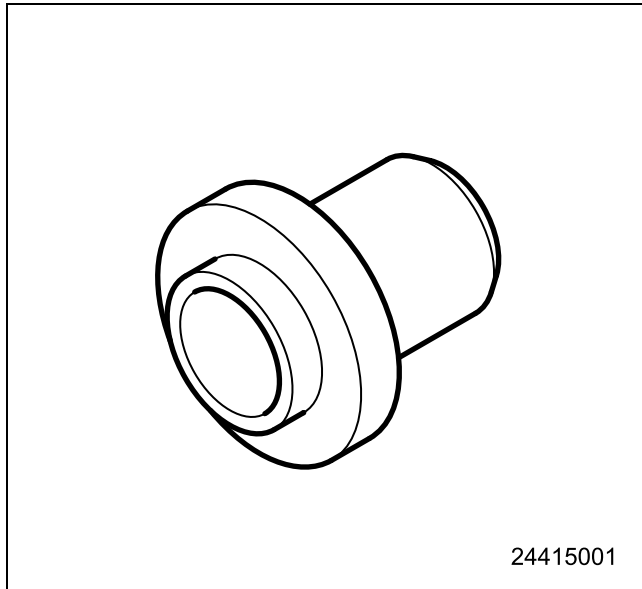
استپ فلايویل

شماره فنی: 24410001

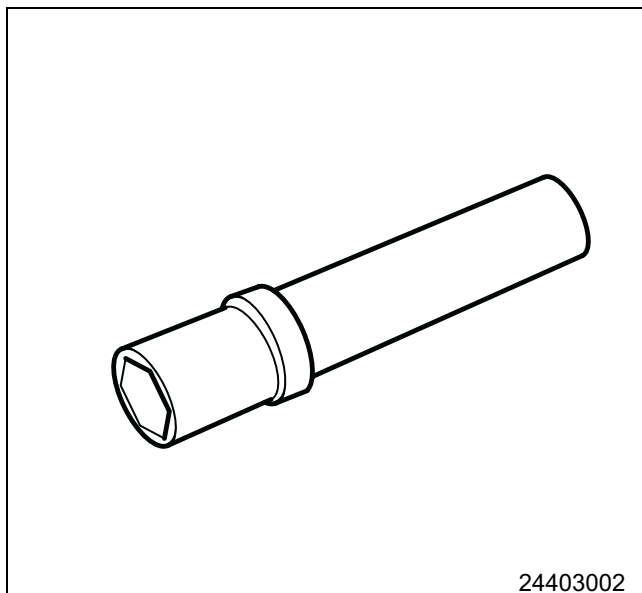




درجهٔ اندازه گیری فشار
شمارهٔ فنی: 25701004



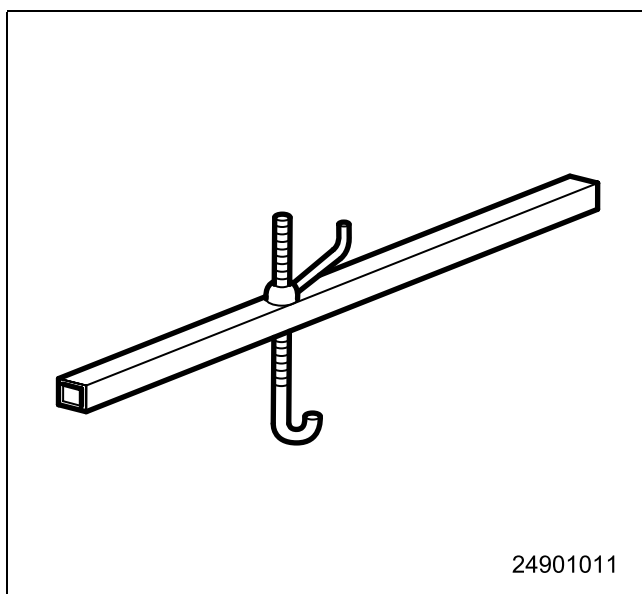
جاذب کاسه نمد جلومیل لنگ
شمارهٔ فنی: 24415001



آچار شمع
شمارهٔ فنی: 24403002

جک نگهدارنده موتور و گیربکس

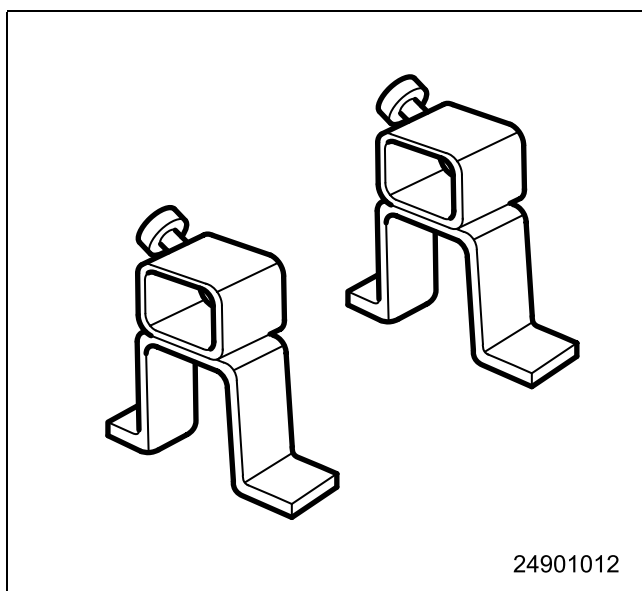
شماره فنی: 24901011



24901011

پایه های جک نگهدارنده موتور و گیربکس

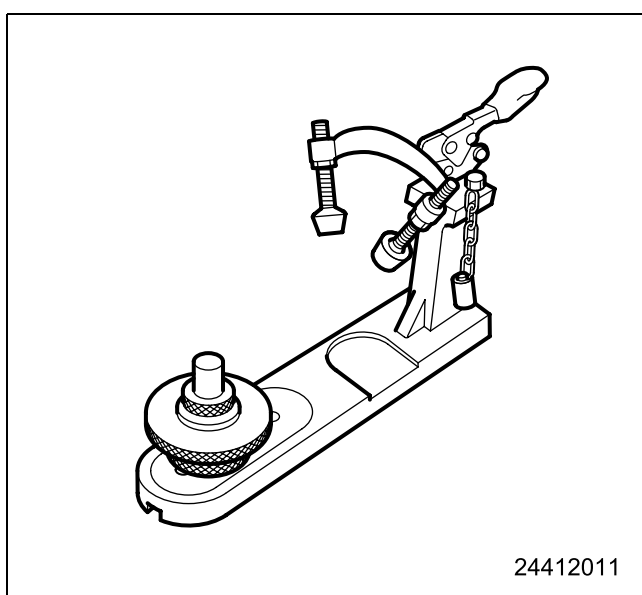
شماره فنی: 24901012



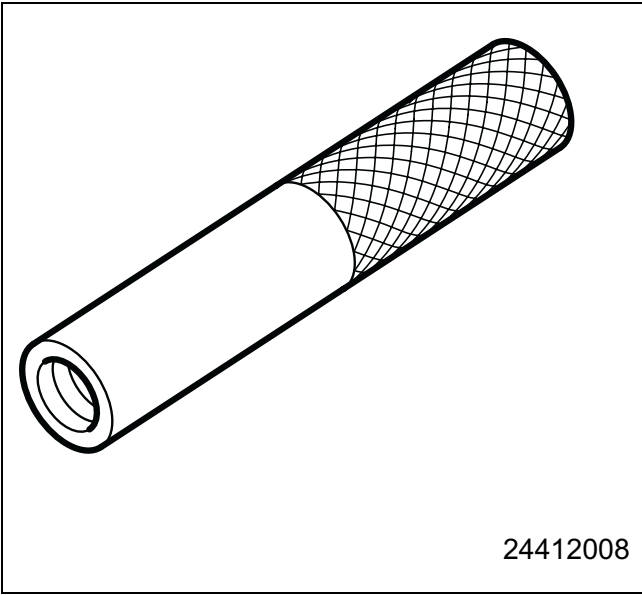
24901012

پایه جازن گژن پین

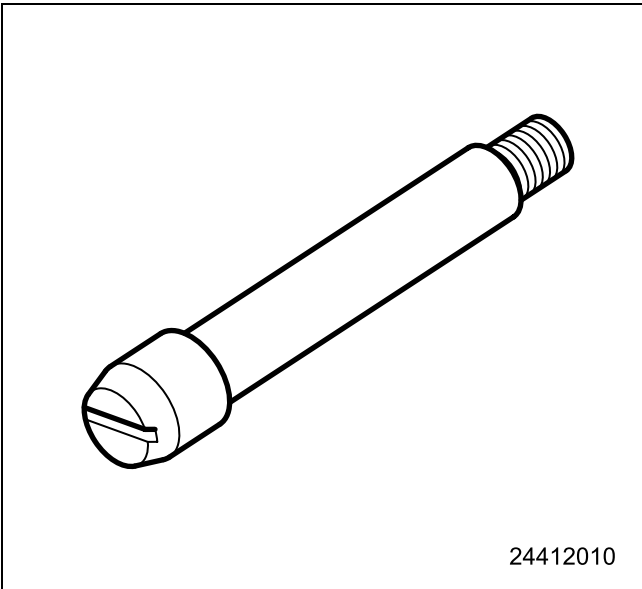
شماره فنی: 24412011



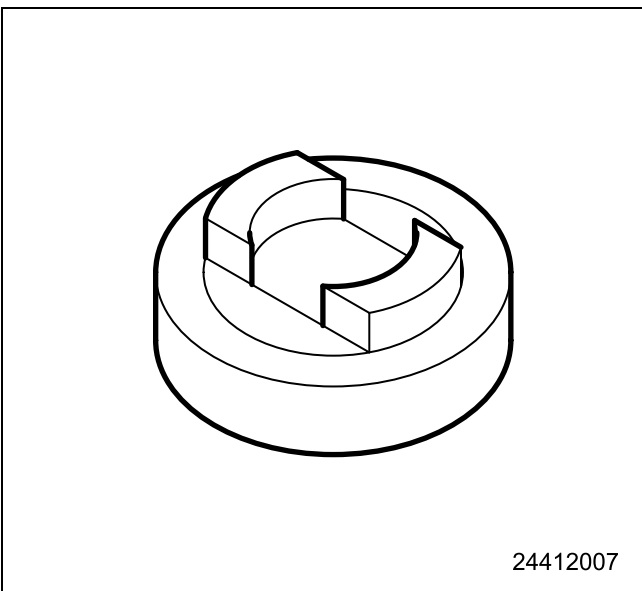
24412011



دسته ابزار جازن گژن پین
شماره فنی: 24412008



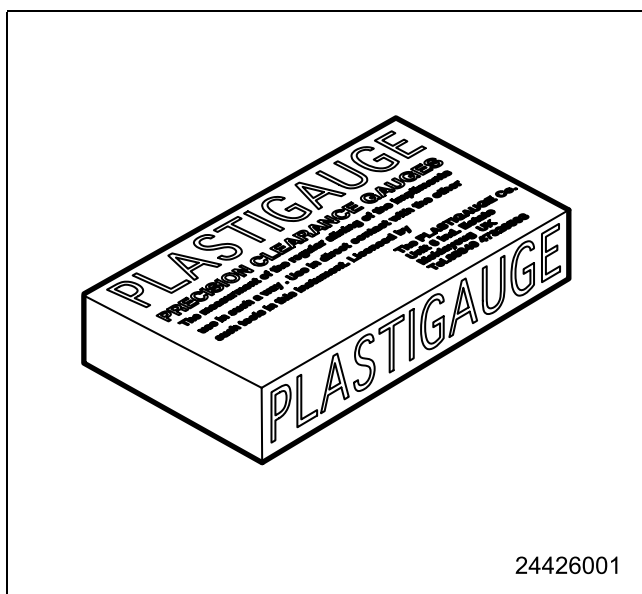
جازن گژن پین
شماره فنی: 24412010



زیر پیستونی
شماره فنی: 24412007

پلاستی گیج

شماره فنی: 24426001

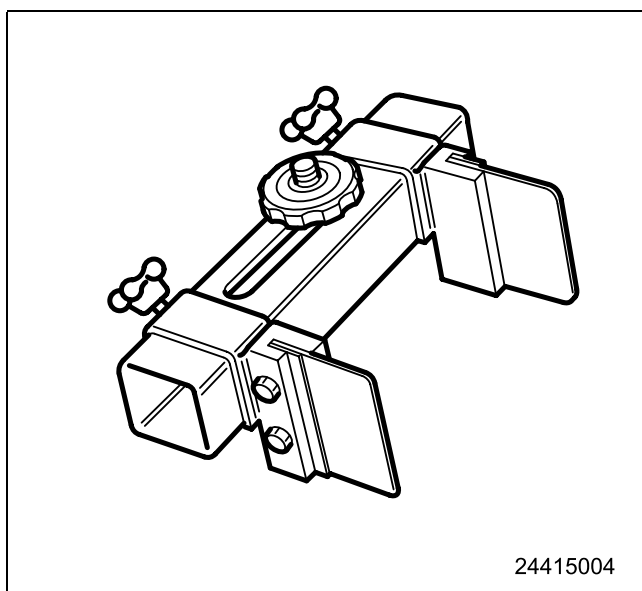


24426001

ابزار جازن لاستیک کپی عقب موتور به

همراه تیغه های یدکی

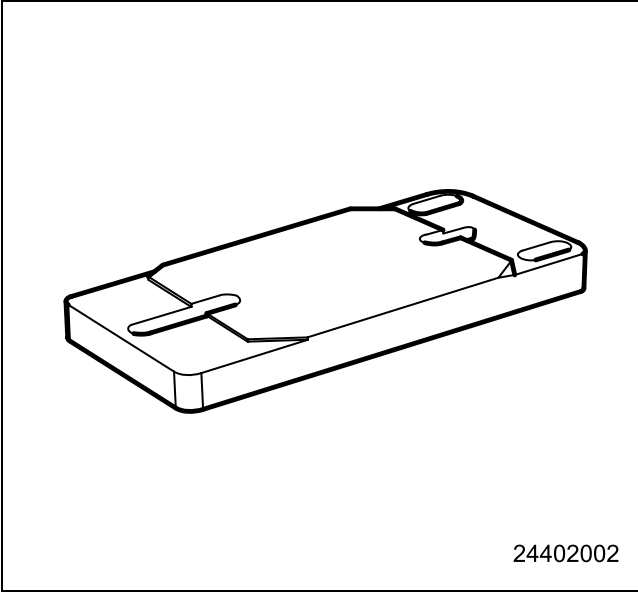
شماره فنی: 24415004



24415004

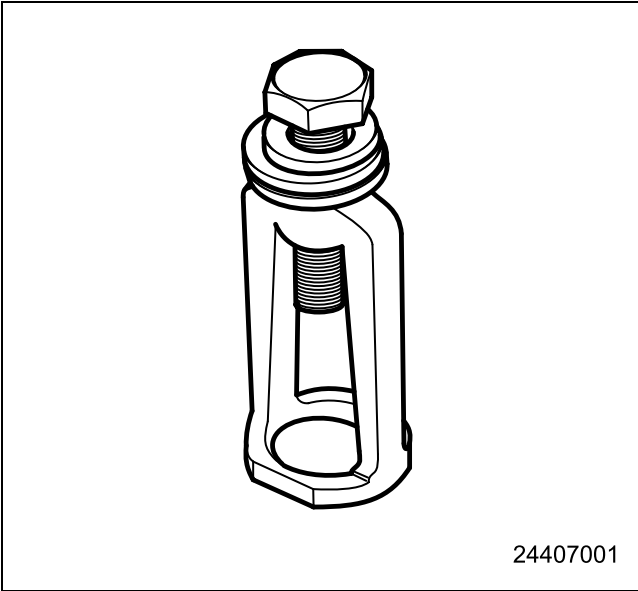
صفحه ساعت

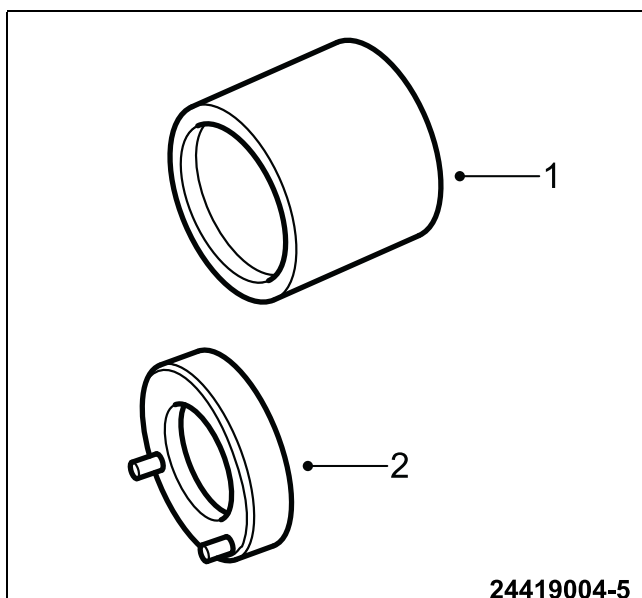
شماره فنی: 24402002



واسطه فنر جمع کن سوپاپ

شماره فنی: 24407001

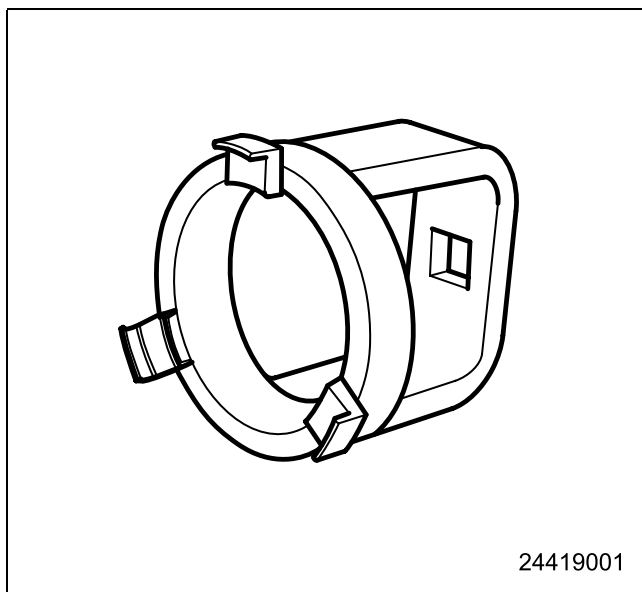




ابزار تعویض دسته موتور

۱- شماره فنی: 24419005

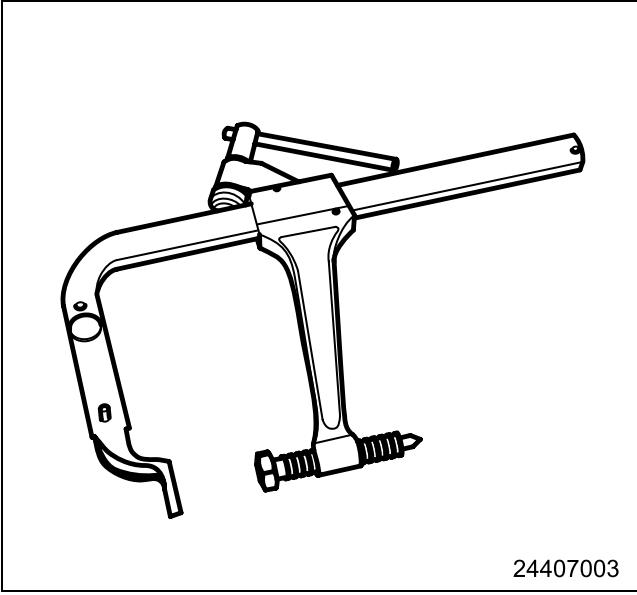
۲- شماره فنی: 24419005



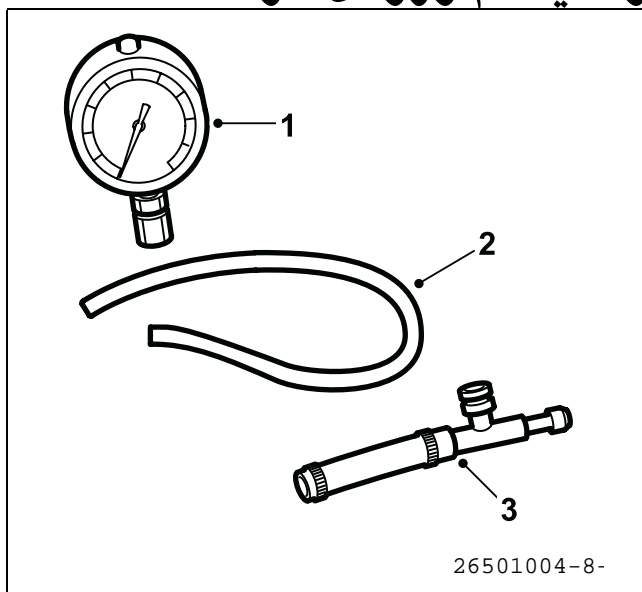
بکس تعویض دسته موتور

شماره فنی: 24419001

جمع کن فنر سوپاپ
شماره فنی: 24407003



سیستم سوخت رسانی و سیستم ورودی هوا

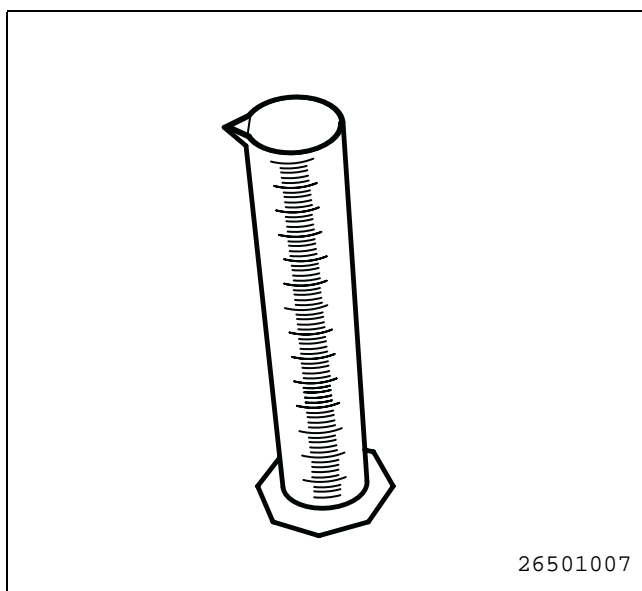


ابزار اندازه گیری فشار سوخت

۱ - فشار سنج با دقت 0.1 بار 26501004

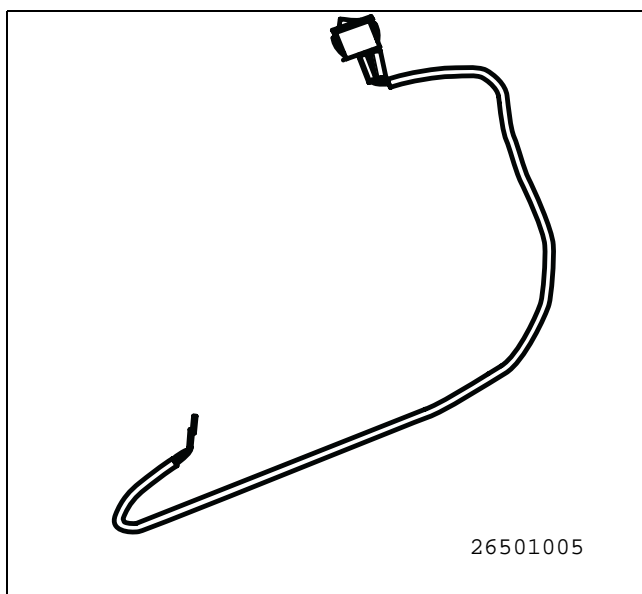
۲ - شیلنگ سوخت 26501008

۳ - سه راهی واسط 26501009



استوانه مدرج

شماره فنی: 26501007

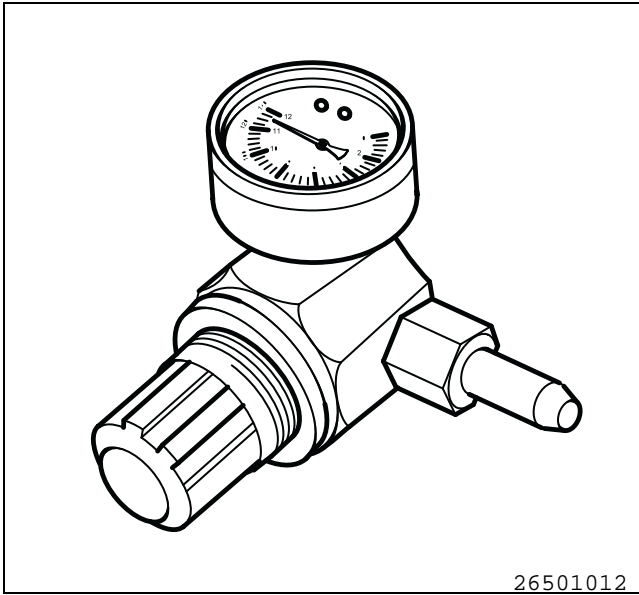


کلید قطع و وصل

شماره فنی: 26501005

رگلاتور تنظیم فشار

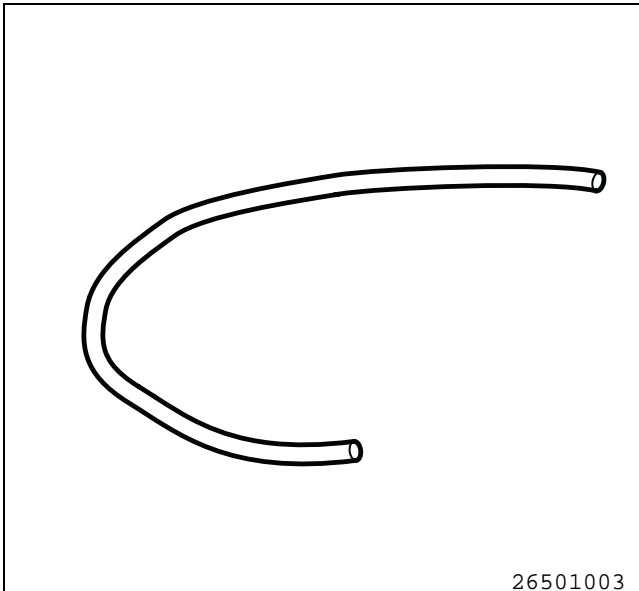
شماره فنی: 26501012



26501012

شیلنگ هوا

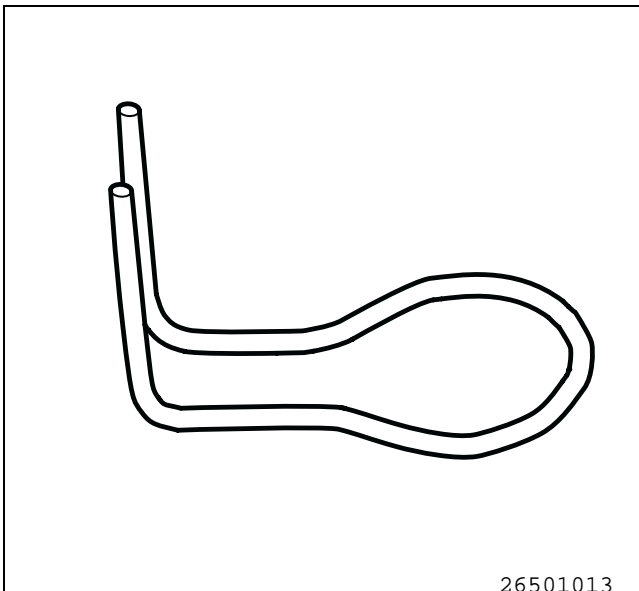
شماره فنی: 26501003



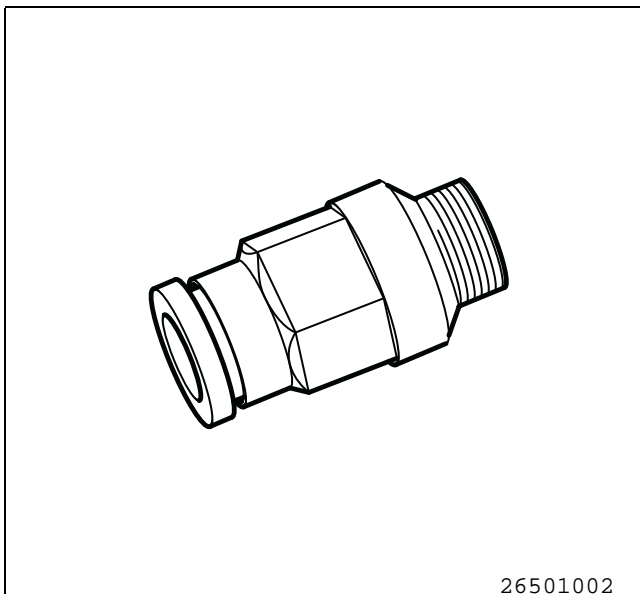
26501003

قلاب نگهدارنده رگلاتور

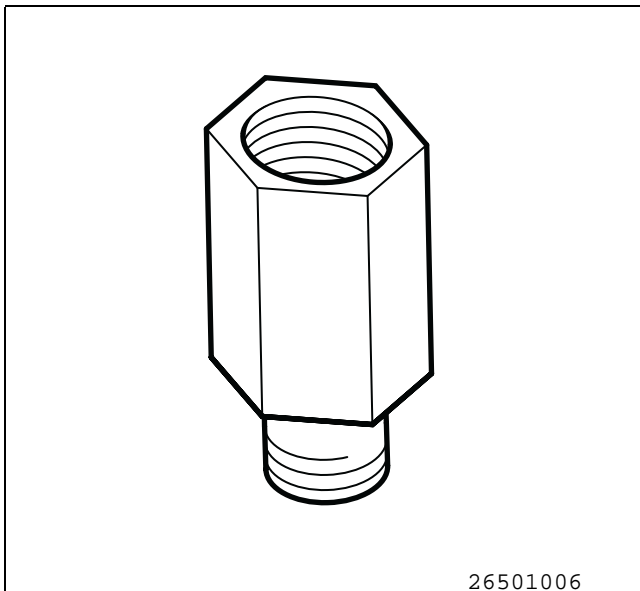
شماره فنی: 26501013



26501013



واسطه اتصال هوا
شماره فنی: 26501002

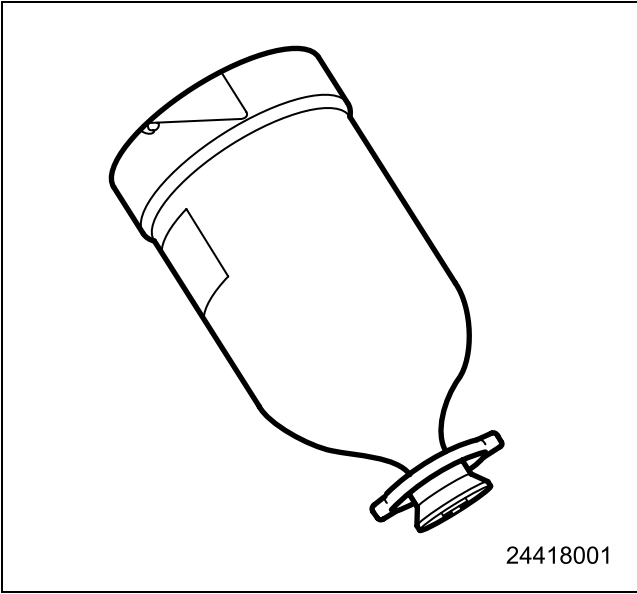


واسطه
شماره فنی: 26501006

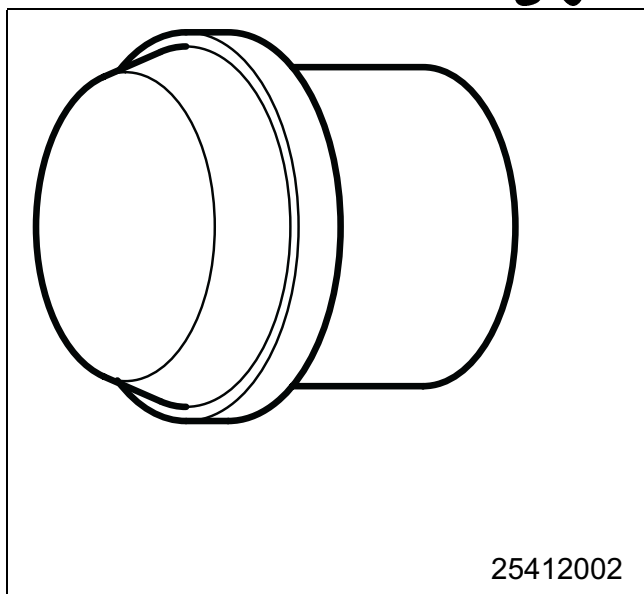
سیستم خنک کننده و اگزوز

مخزن هواگیری سیستم خنک کننده

شماره فنی: 24418001



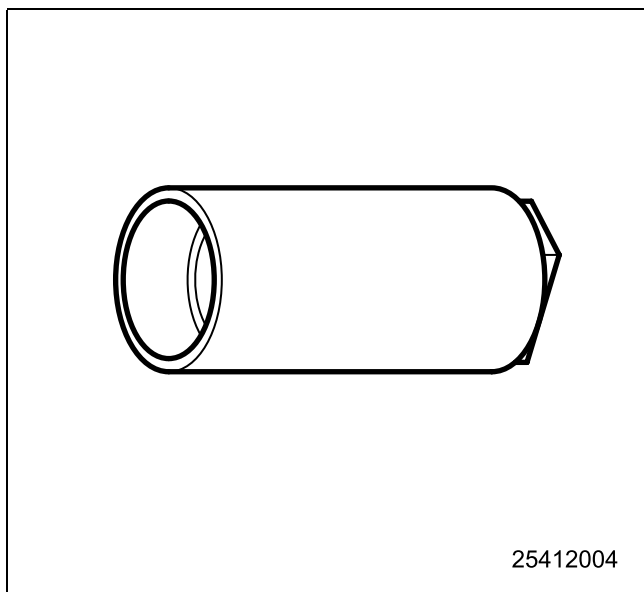
گیربکس معمولی



ابزار بیرون آوردن و جازدن کنس بلبرینگ

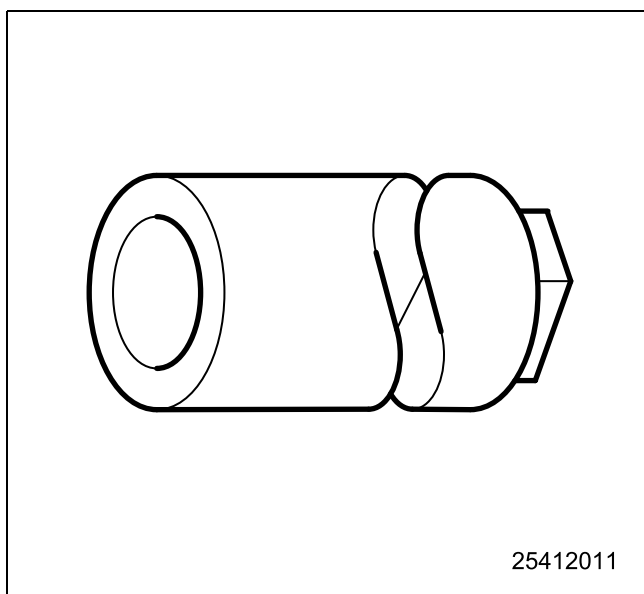
شفت ورودی

شماره فنی: 25412002



ابزار جازن بلبرینگ دیفرانسیل

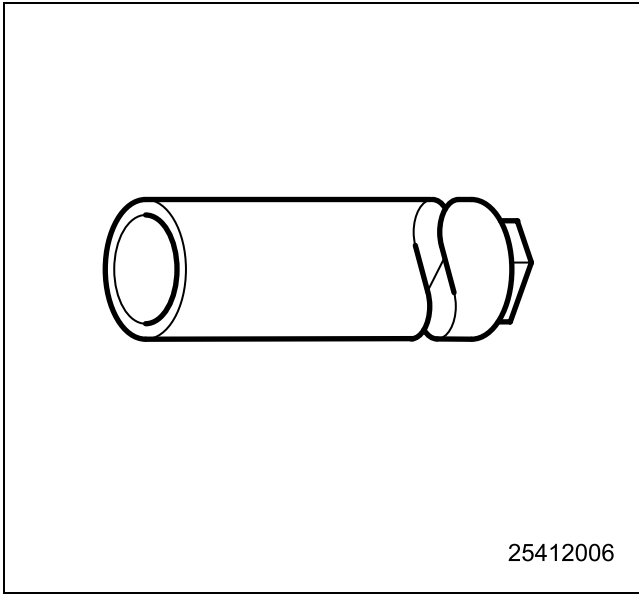
شماره فنی: 25412004



ابزار جازن بلبرینگ جلویی شفت خروجی و

عقبی شفت ورودی

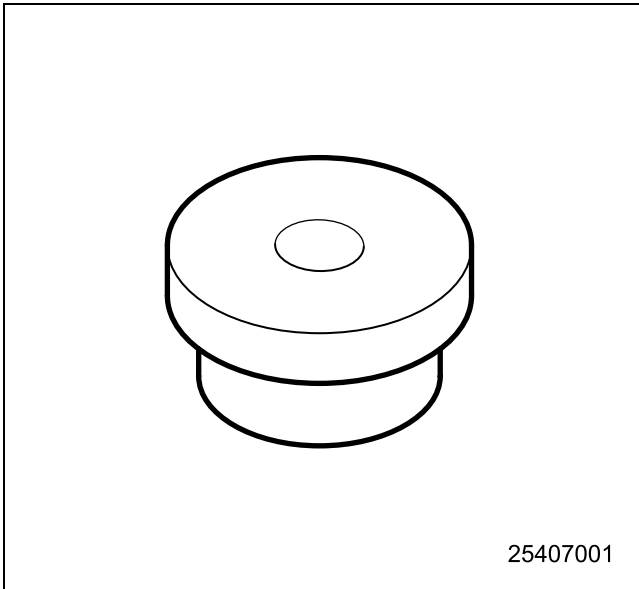
شماره فنی: 25412011



ابزار جازن بلبرینگ جلویی شفت ورودی و

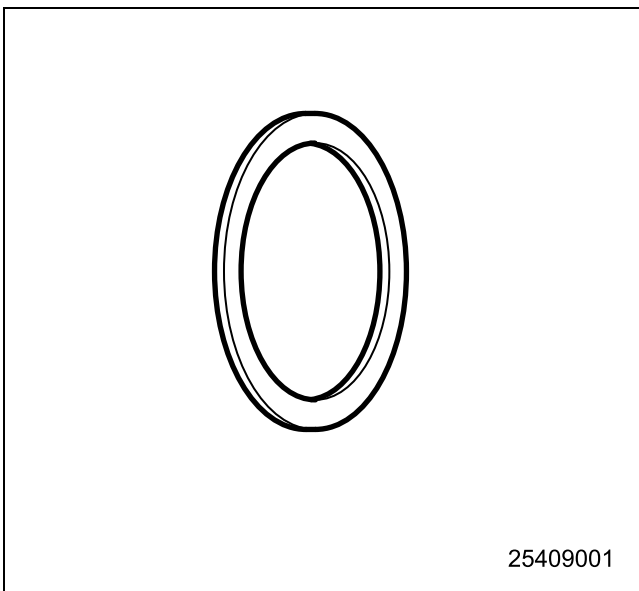
عقبی شفت خروجی

شماره فنی: 25412006



زیر پرسی

شماره فنی: 25407001

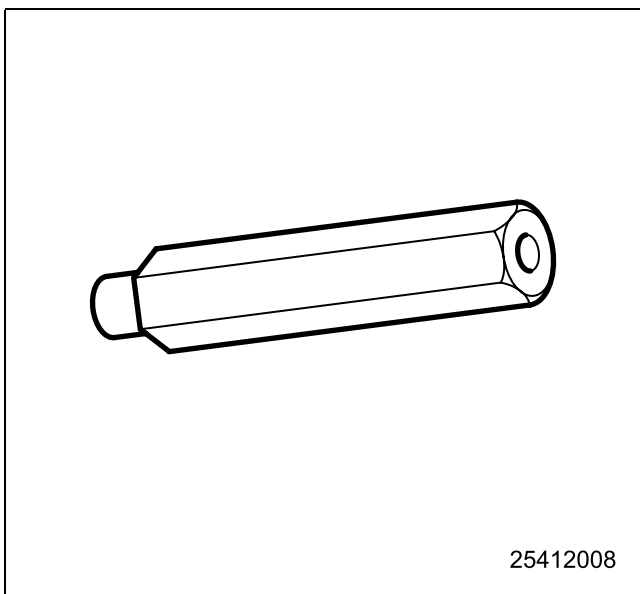


واشر پیش بار شفت ورودی

شماره فنی: 25409001

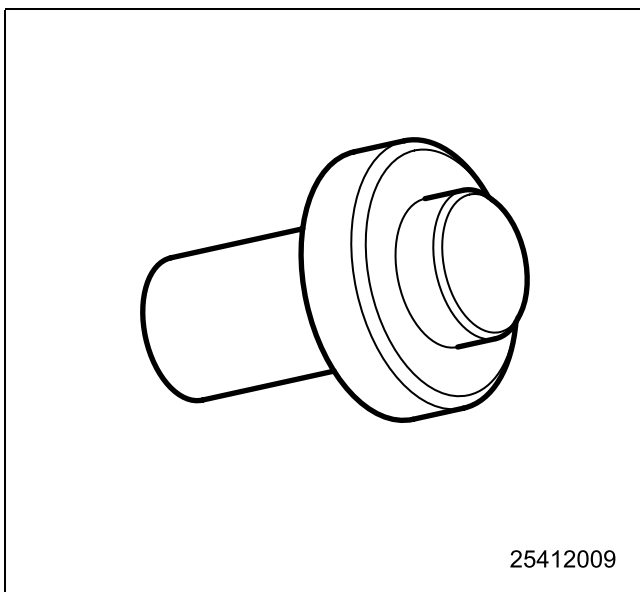
واسطه بیرون کشیدن پین دو شاخه کلاچ

شماره فنی: 25412008



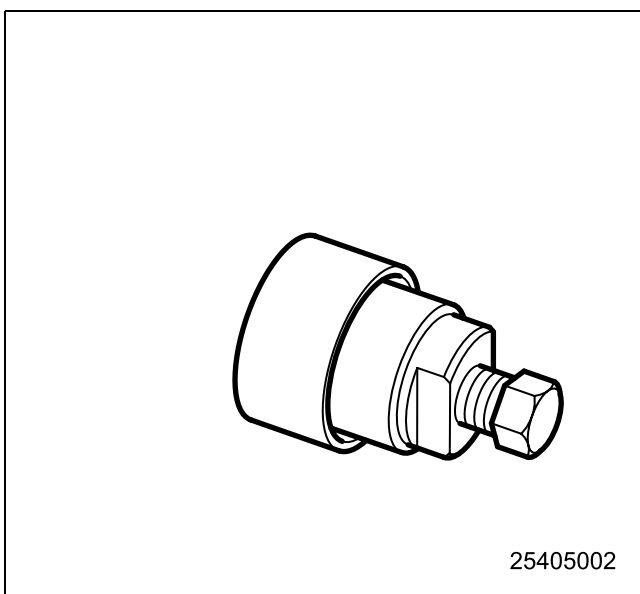
جازن کاسه نمد قیفی جلوی گیربکس

شماره فنی: 25412009



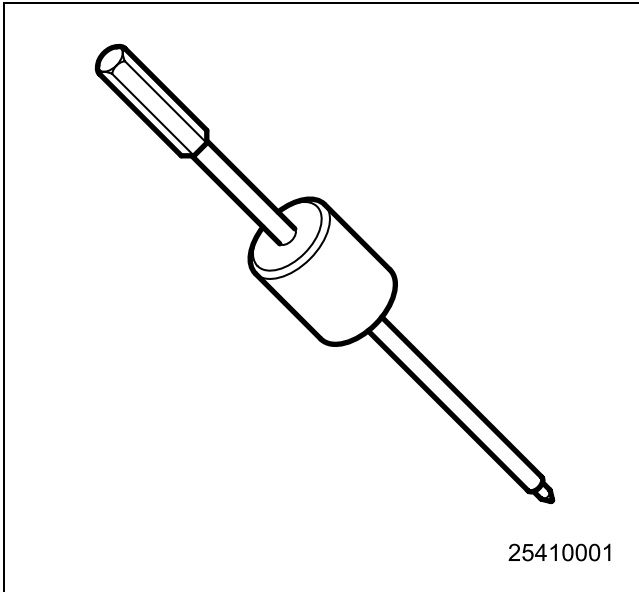
ابزار کشنده مغزی دنده پنج

شماره فنی: 25405002



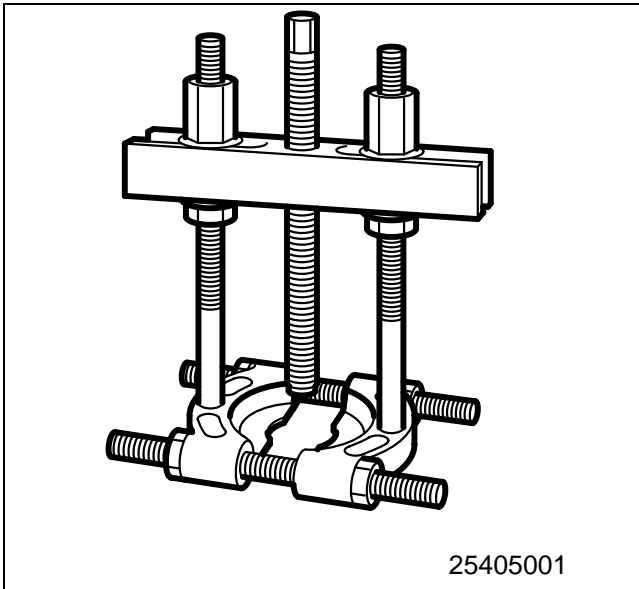
چکش لغزنده

شماره فنی: 25410001



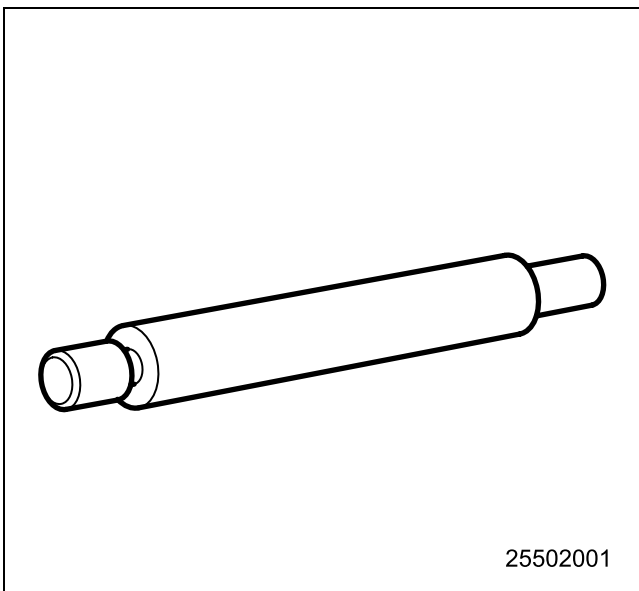
بلبرینگ کش

شماره فنی: 25405001



شفت مصنوعی کلاچ

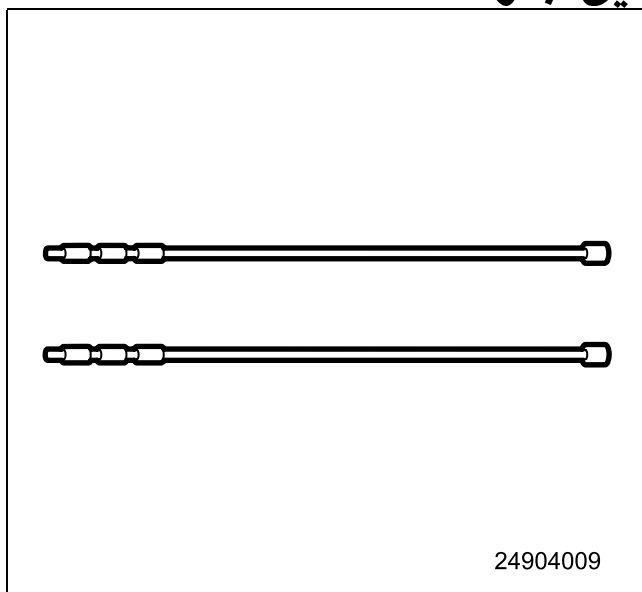
شماره فنی: 25502001



سیستم تعلیق جلو

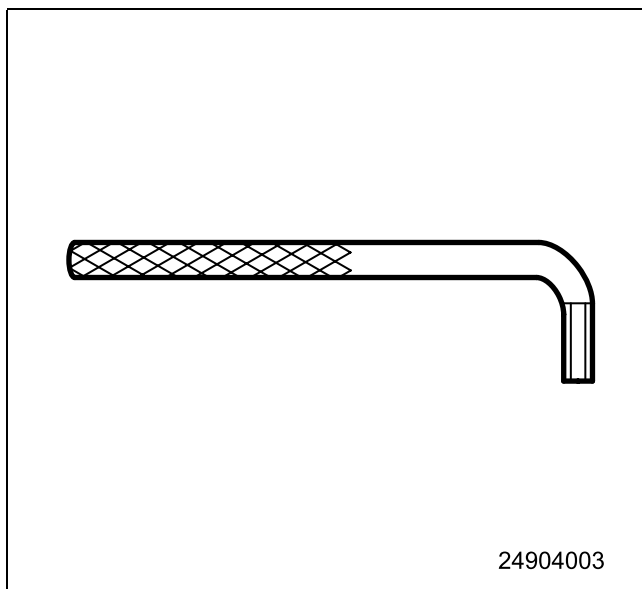
کابل نگهدارنده فنرلول

شماره فنی: 24904009



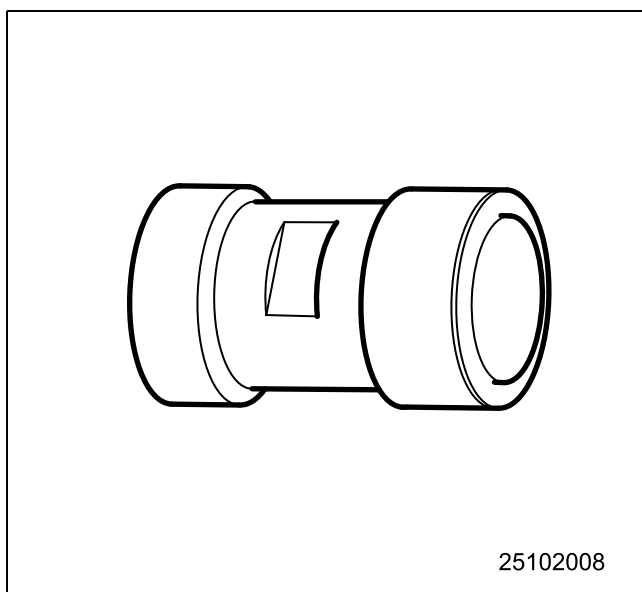
ابزار آزاد کننده سگ دست از کمک جلو

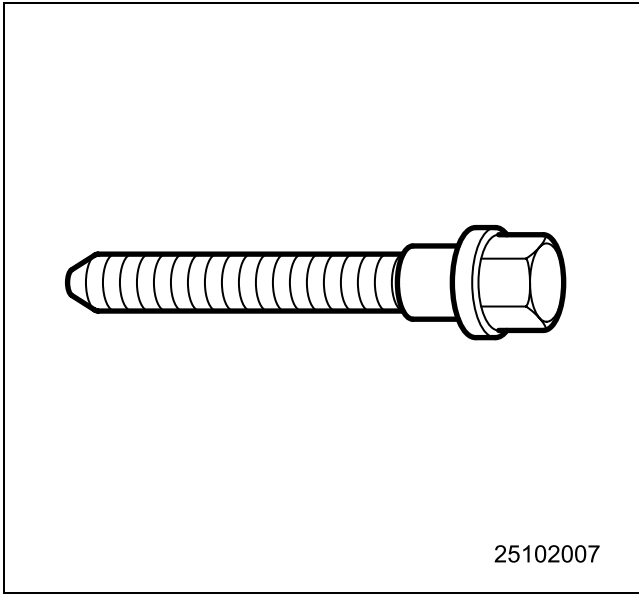
شماره فنی: 24904003



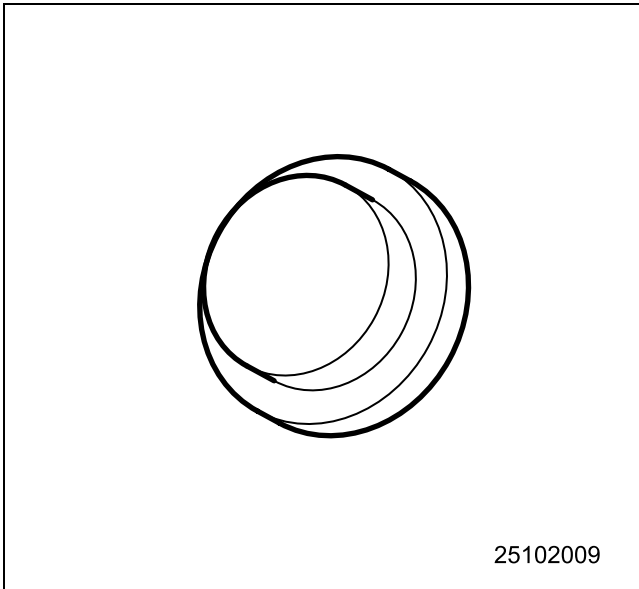
مهره جازن بلبرینگ توپی چرخ جلو

شماره فنی: 25102008

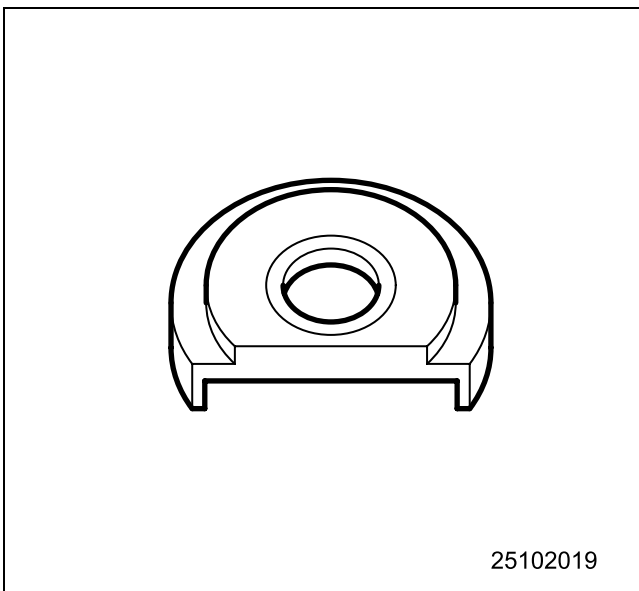




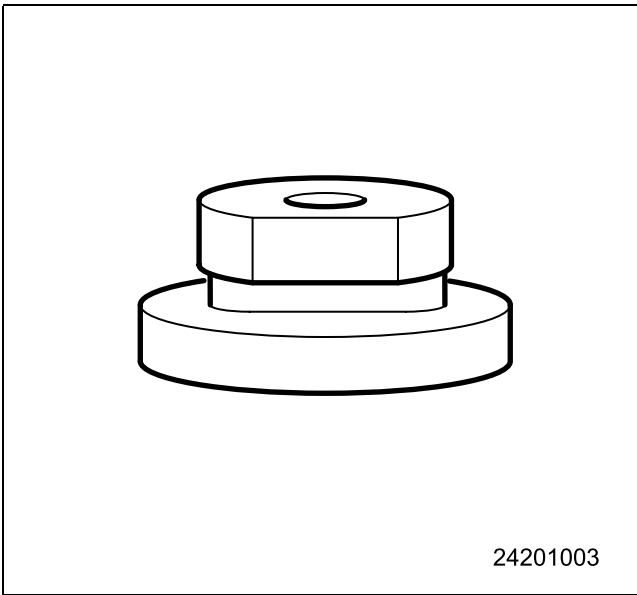
پیچ جازن بلبرینگ توپی چرخ جلو
شماره فنی: 25102007



زیر پرسی
شماره فنی: 25102009

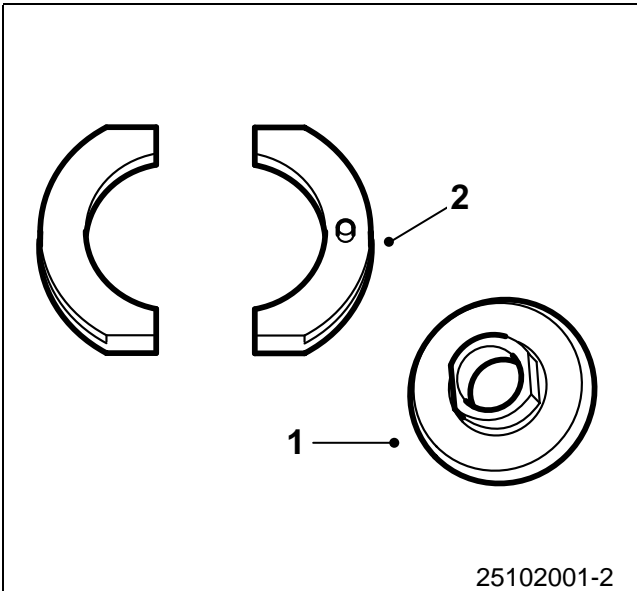


قطعه زیری بلبرینگ کش
شماره فنی: 25102019



جاذن یا صفحه فشاری

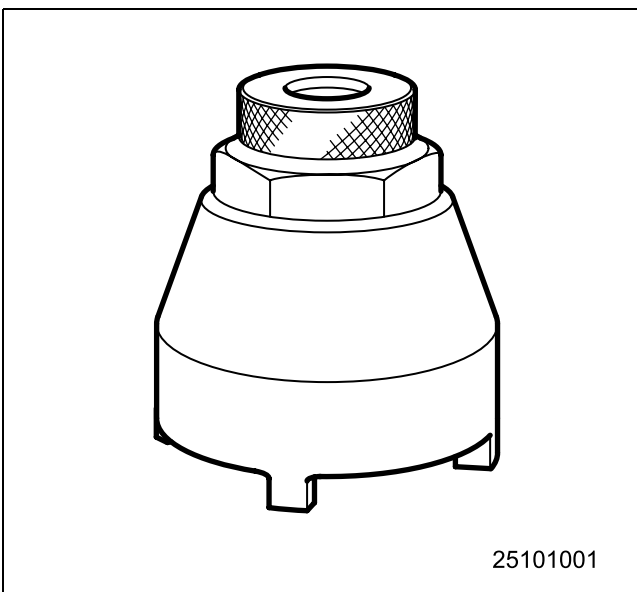
شماره فنی: 24201003



ابزار بلبرینگ کش

شماره فنی: 25102001

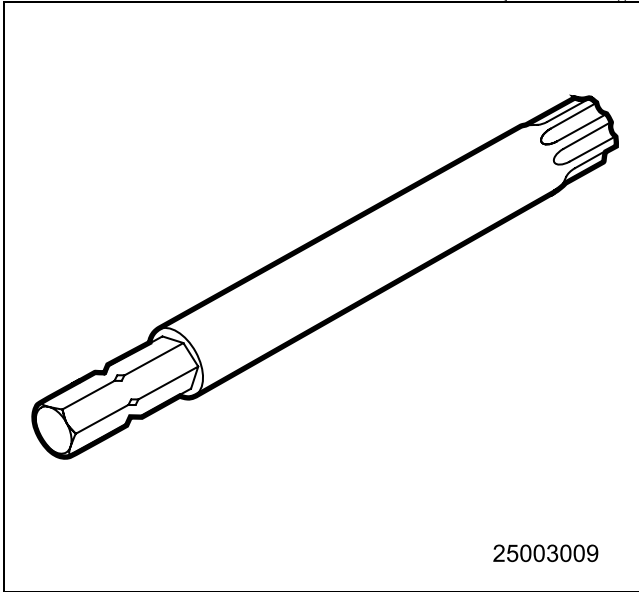
2 25102002



ابزار باز کردن و بستن سیبک زیر کمک

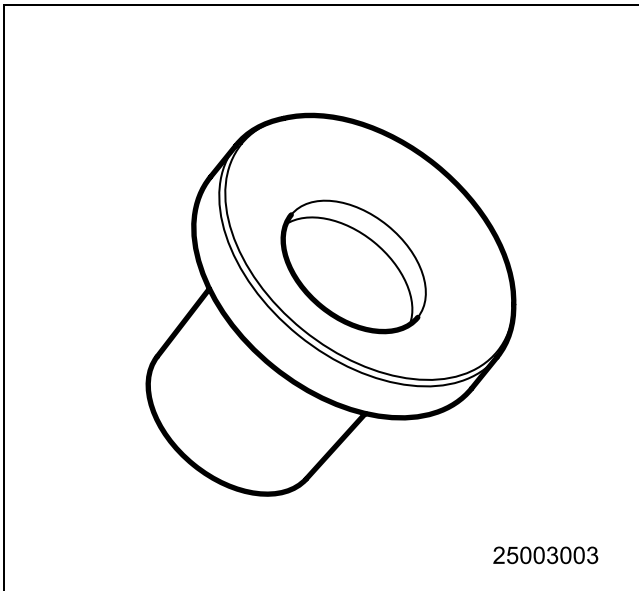
شماره فنی: 25101001

سیستم تعلیق عقب



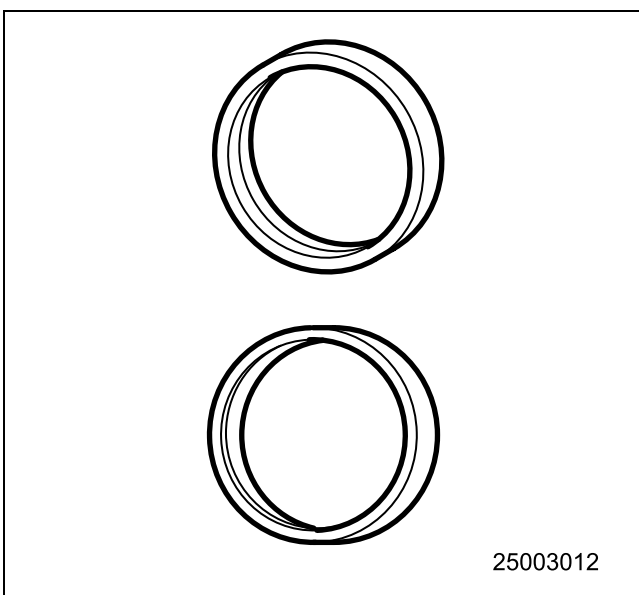
بکس باز کردن پایه اکسل عقب از اتاق

شماره فنی: 25003009



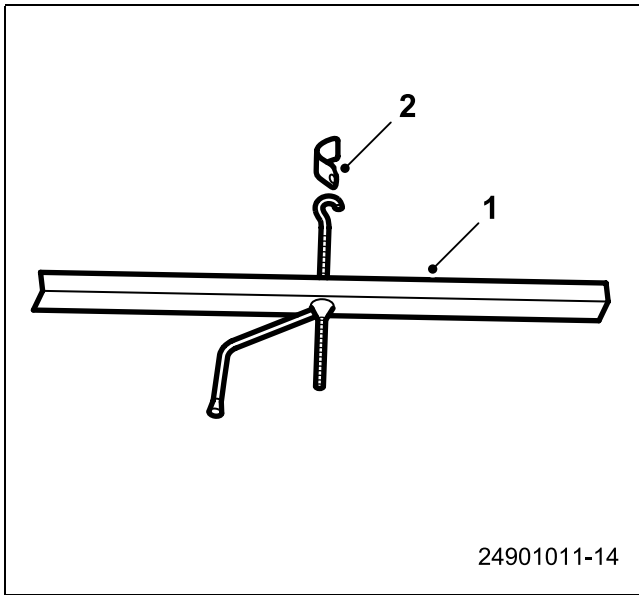
ابزار جازن بلبرینگ داخلی ژامبون

شماره فنی: 25003003



حلقه های واسطه

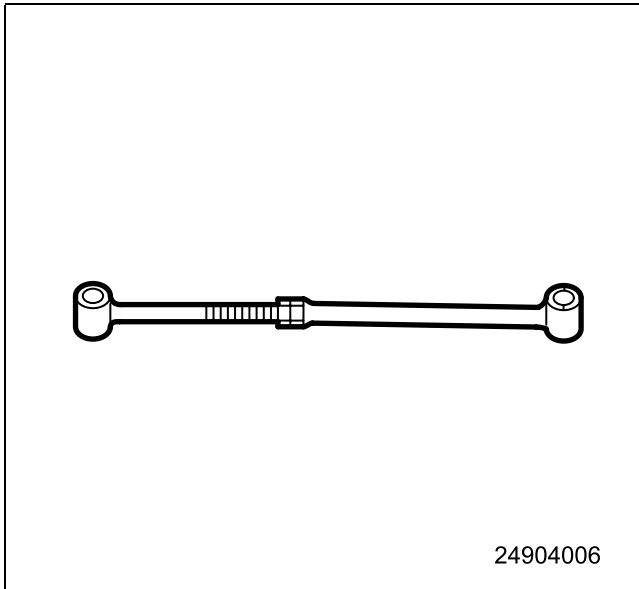
شماره فنی: 25003012



جک فشاری قسمت عقب

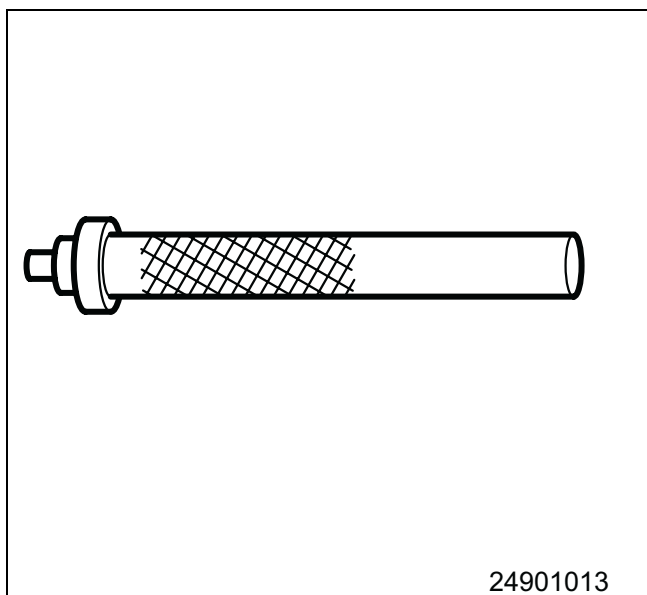
شماره فنی: 1 24901011

2 24901014



کمک فنر مصنوعی

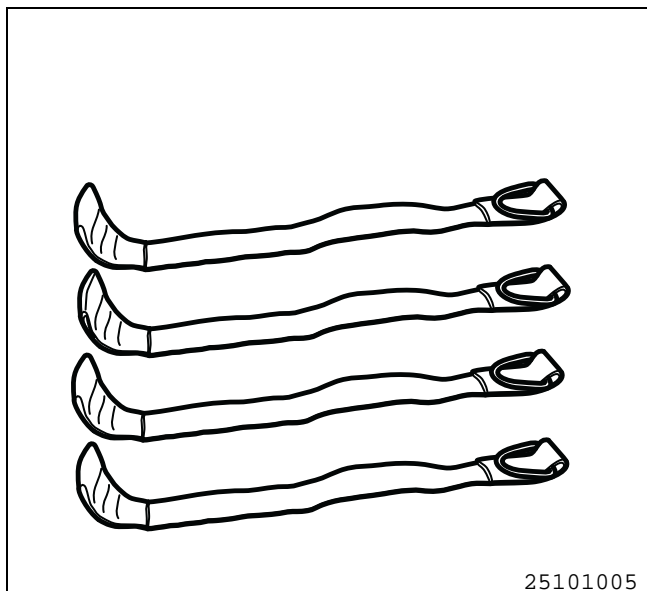
شماره فنی: 24904006



24901013

واسطه جازن و خارج کن فنر پیچشی

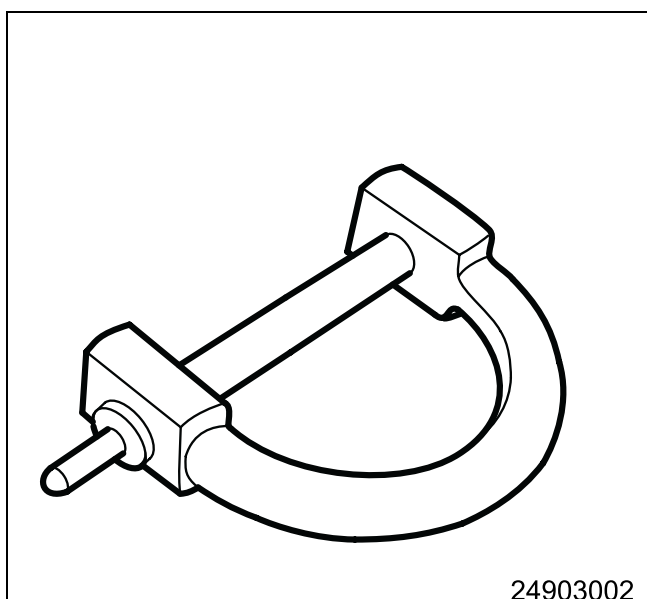
شماره فنی: 24901013



25101005

تسمه مربوط به جمع کن اکسل جلو

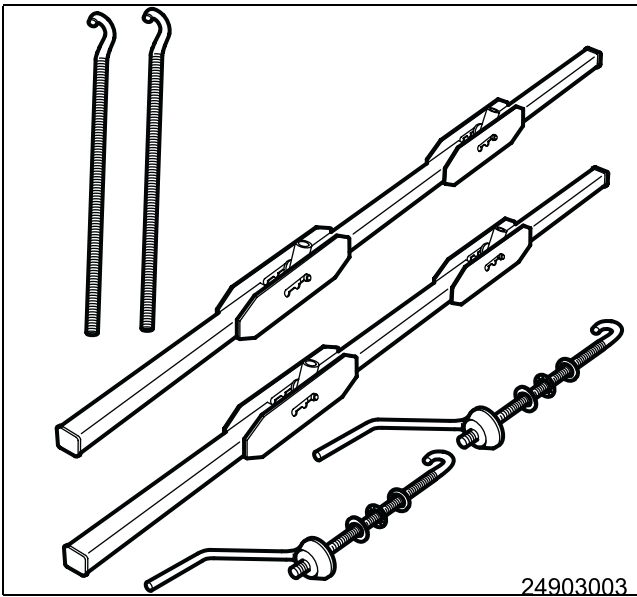
شماره فنی: 25101005



24903002

قلاب مخصوص بست های کمک فنر

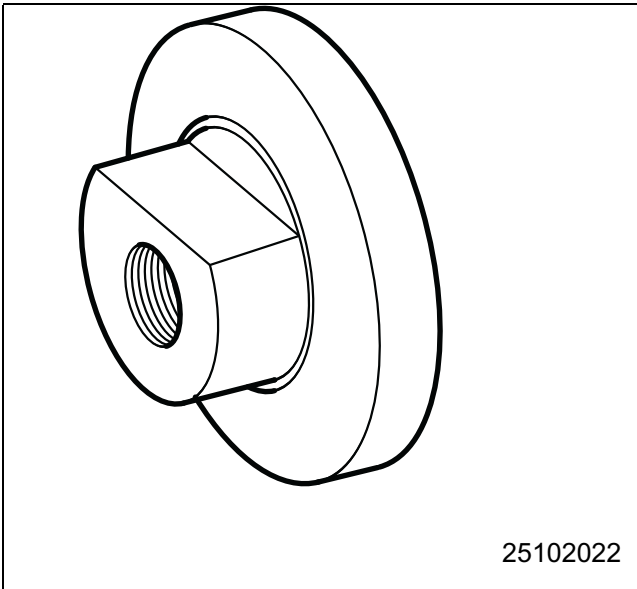
شماره فنی: 24903002



24903003

پایه بست تنظیم فنر لول

شماره فنی: 24903003

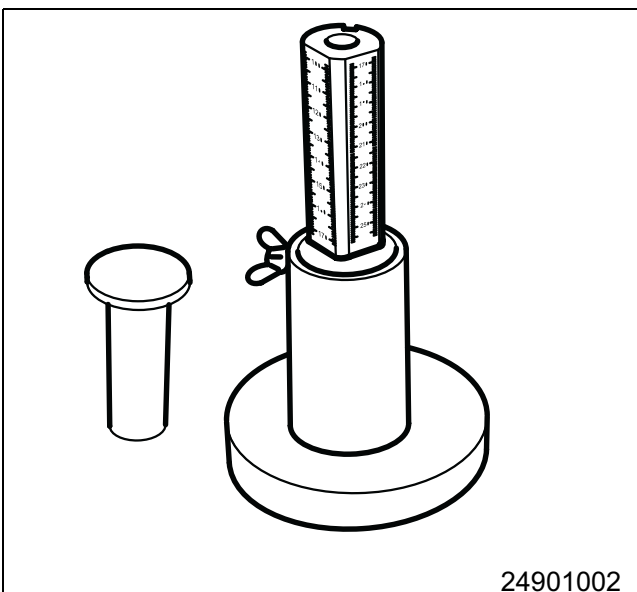


25102022

ابزار مربوط به صفحه فشاری (مهره

فشاری)

شماره فنی: 25102022

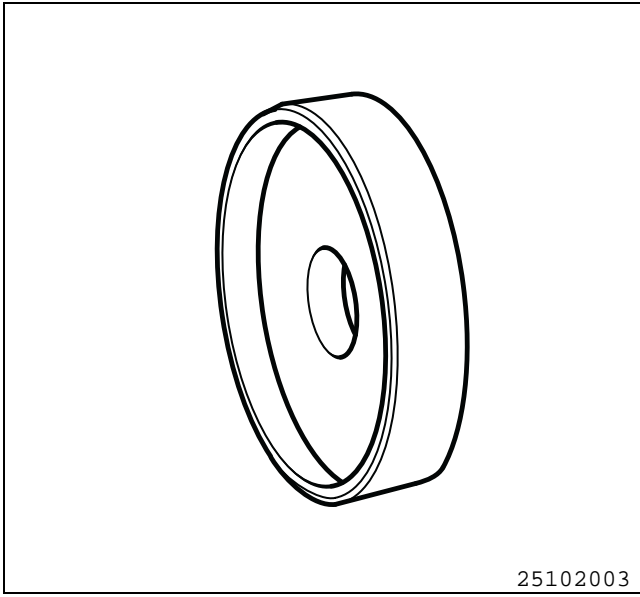


24901002

ابزار اندازه گیری و تنظیم ارتفاع (فاصله

اتاق تا زمین)

شماره فنی: 24901002

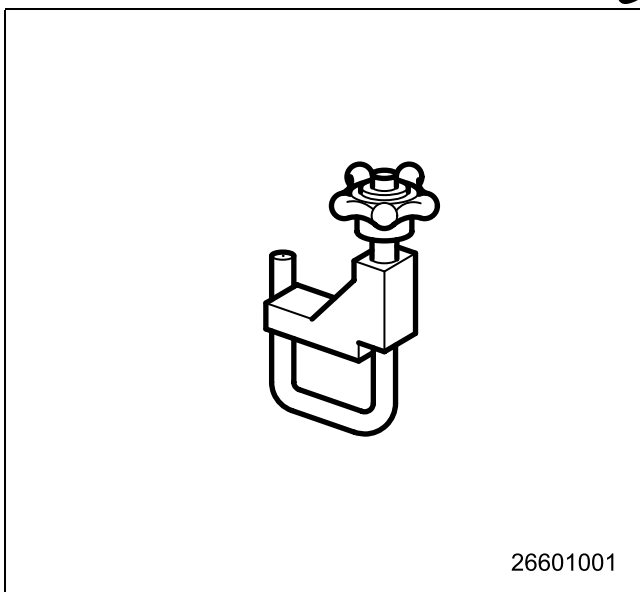


25102003

ابزار جازن توپی چرخ جلو

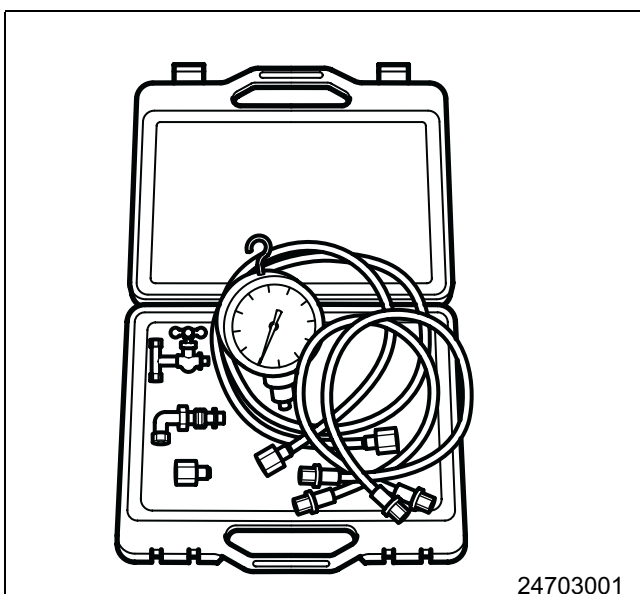
شماره فنی: 25102003

فرمان



کورکن شیلنگ

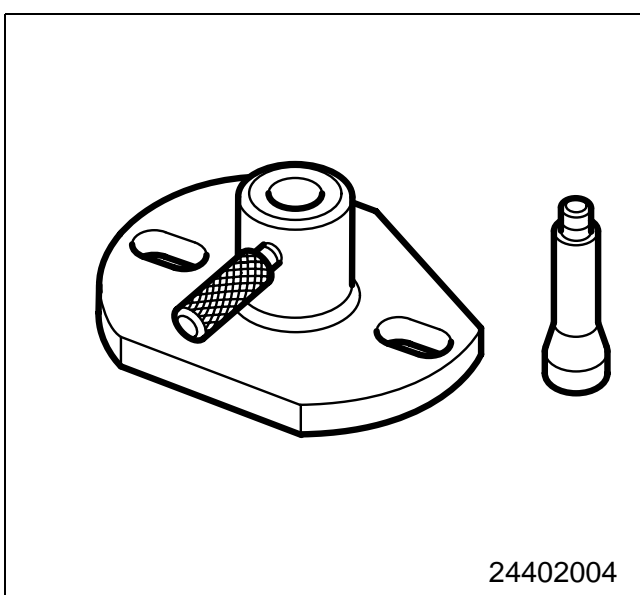
شماره فنی: 26601001



کیت تست فشار مدار فرمان هیدرولیک

شماره فنی: 24703001

- ۱- فشار سنج
- ۲- شیلنگ (از فشار سنج به شیر)
- ۳- شیلنگ (از فشارقوی به شیر)
- ۴- شیلنگ (از پمپ فشارقوی به شیر)
- ۵- شیر سه راهی
- ۶- اتصال aginaw M16*150
- ۷- اتصال aginaw M16*150

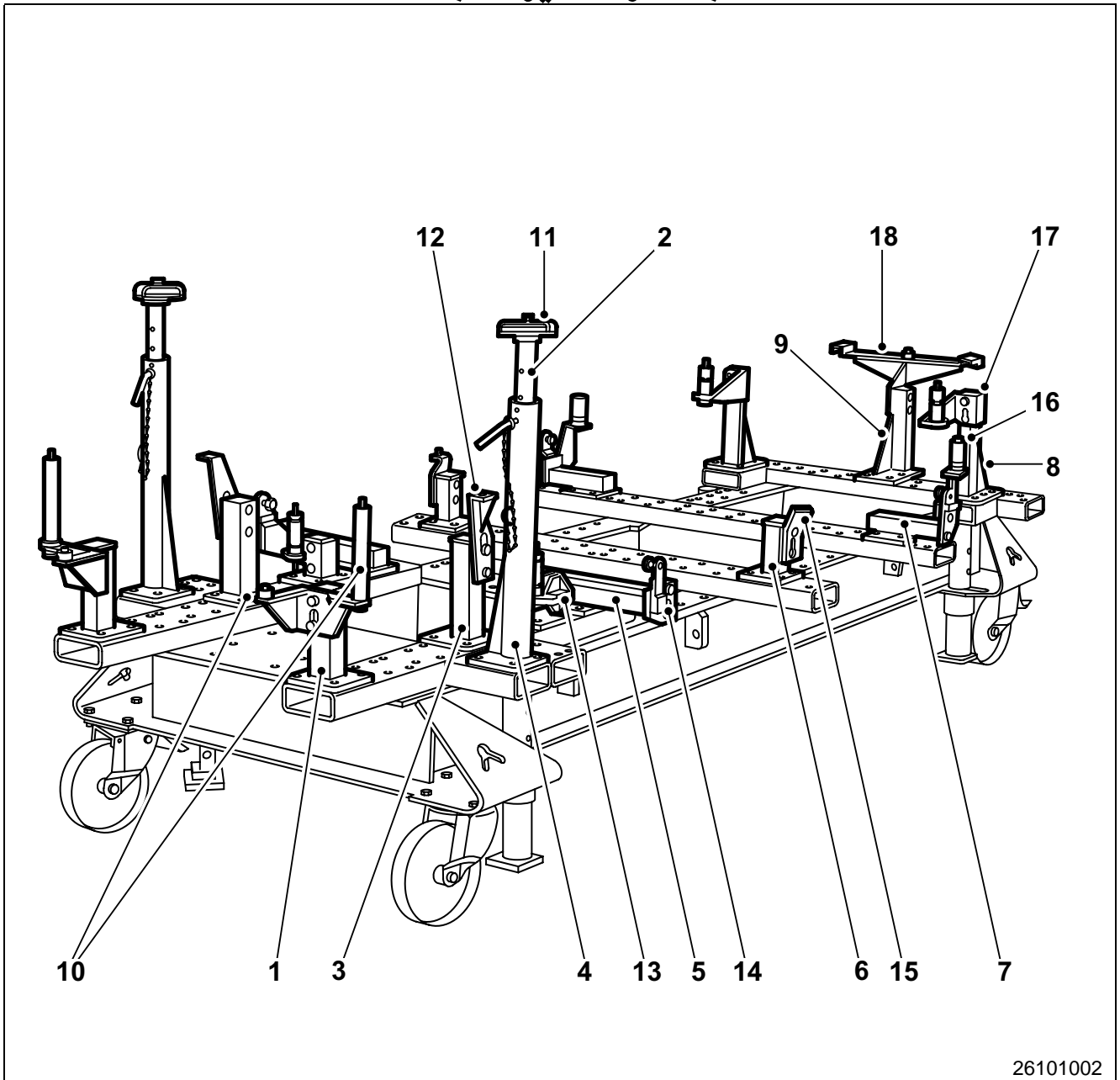


پایه ساعت قابل استفاده در دیفرانسیل

۱۸۰۰ و فرمان

شماره فنی: 24402004

بدنه و تعمیرات بدنه



26101002

جیک اصلی بدنه

SEFAC Jig Equipment

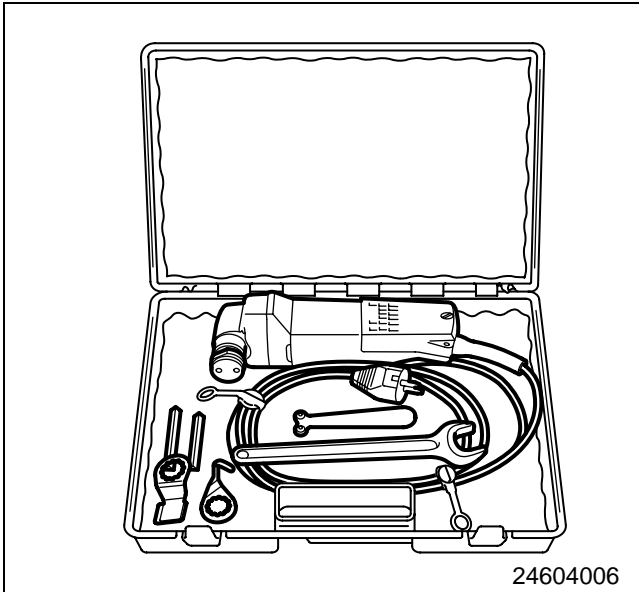
- Universal Components SEF 2081
- 1 .SUV 200
 - 2 .SUV 148-SUV 600
 - 3 .SUV 240
 - 4 .SUV 100
 - 5 .SUV 315
 - 6 .SUV 140
 - 7 .SUV 215
 - 8 .SUV 350
 - 9 .SUV 300

Specific Adapters SEF 2082

- 10 1D1G AM-SM
- 11 2D2G SM
- 12 3D3G SM
- 13 4D4G AM-SM
- 14 5D5G AM-SM
- 15 6D6G AM-SM
- 16 7D7G AM-SM
- 17 8D8G SM
- 18 9D9G AM-SM

کیت ابزار برش شیشه

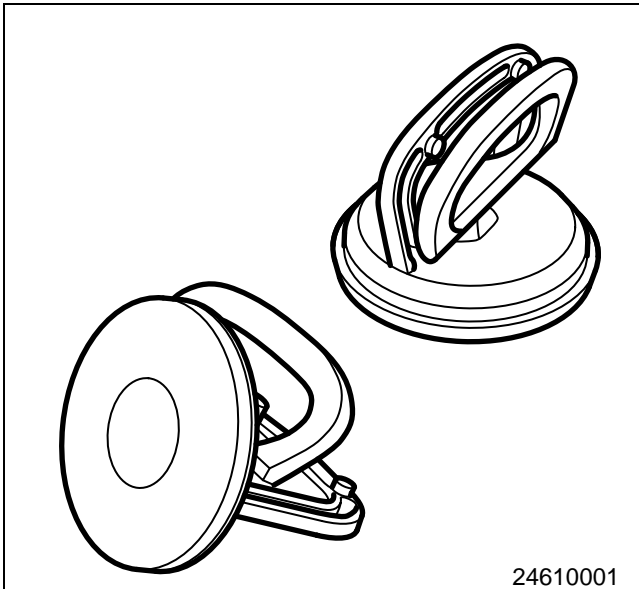
شماره فنی: 24604006



24604006

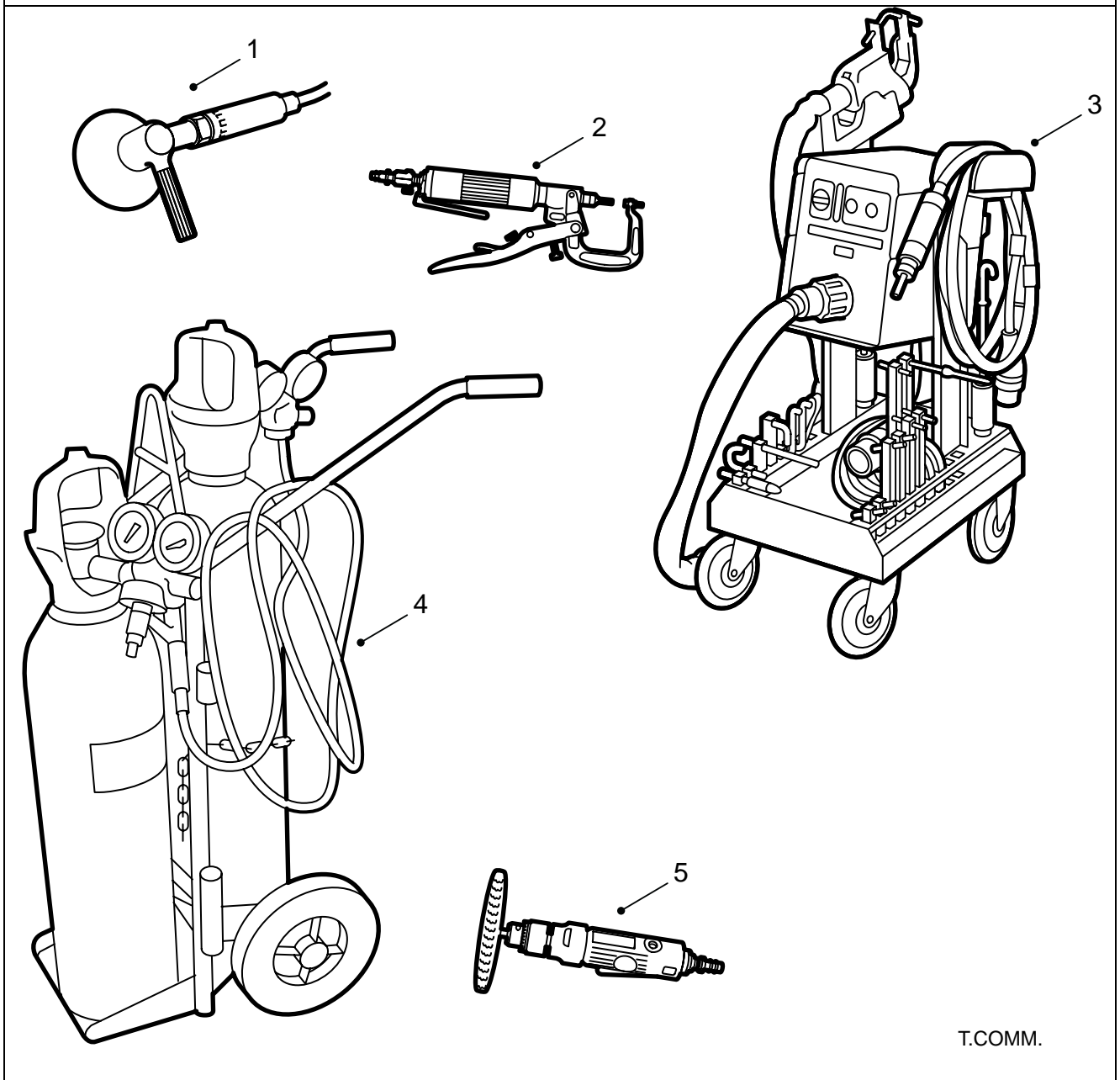
گیره چسبانی شیشه

شماره فنی: 24610001



24610001

تجهیزات استاندارد تعمیر بدنه



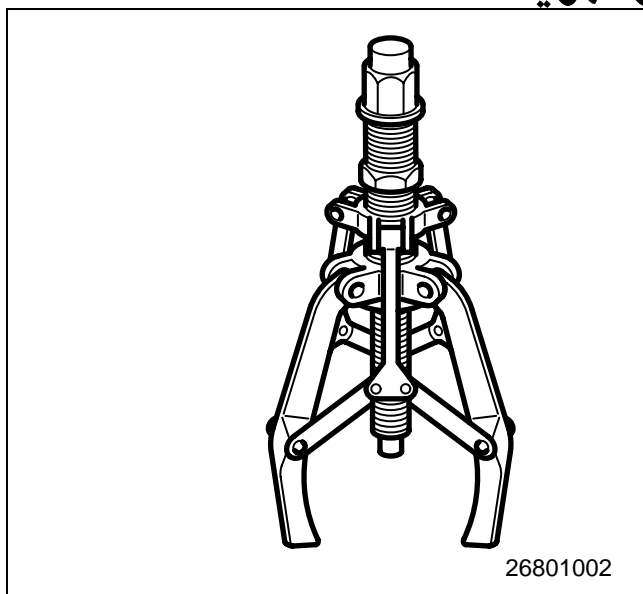
T.COMM.

۱. پولیش بادی
۲. پرچ بازکن
۳. دستگاه جوش برق
۴. کپسول و ترولی جوشکاری
۵. فرچه سیمی بادی

گرمایش و تهویه

پولی کش

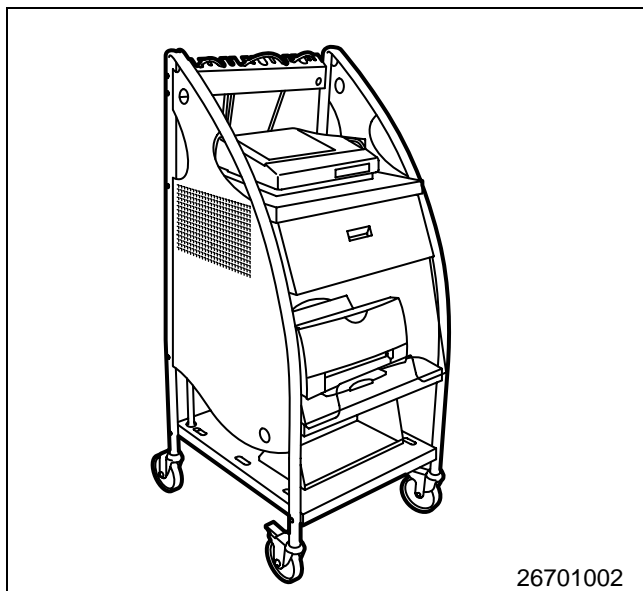
شماره فنی: 26801002



26801002

دستگاه دیاگ ۲۰۰۰ همراه با میز مربوطه

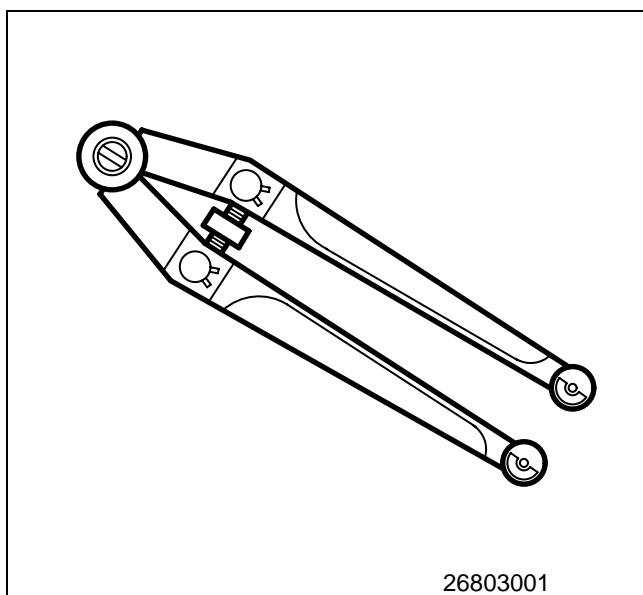
شماره فنی: 26701002



26701002

ابزار نگهدارنده کلاچ کولر

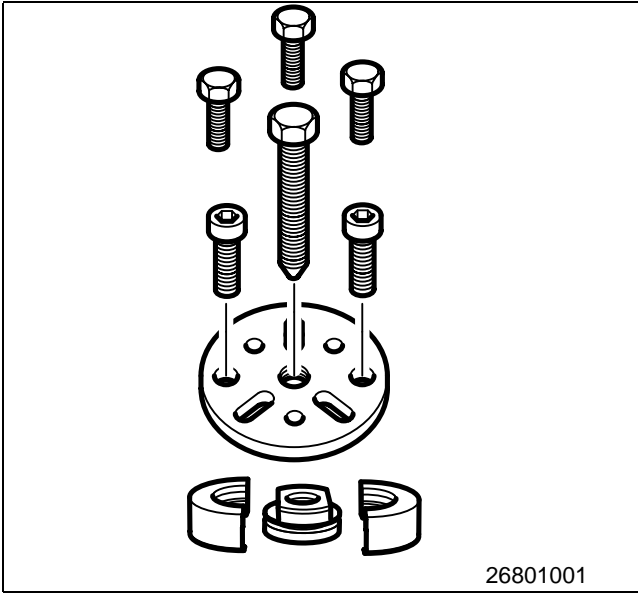
شماره فنی: 26803001



26803001

صفحه کشنده کلاچ کولر

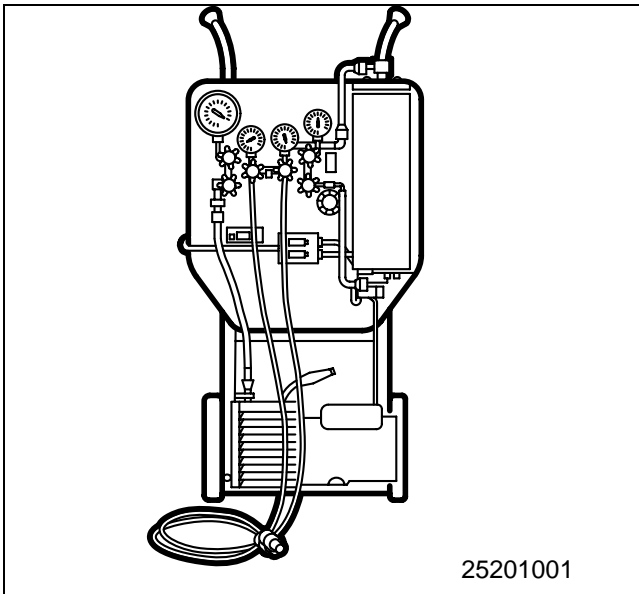
شماره فنی: 26801001



دستگاه شارژ گاز کولر

شماره فنی: 25201001

ابزار عمومی

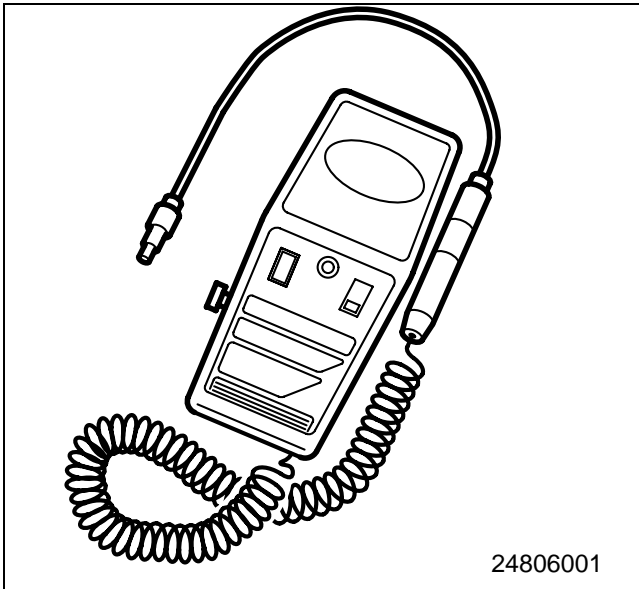


25201001

نشت یاب گاز کولر

شماره فنی: 24806001

ابزار عمومی

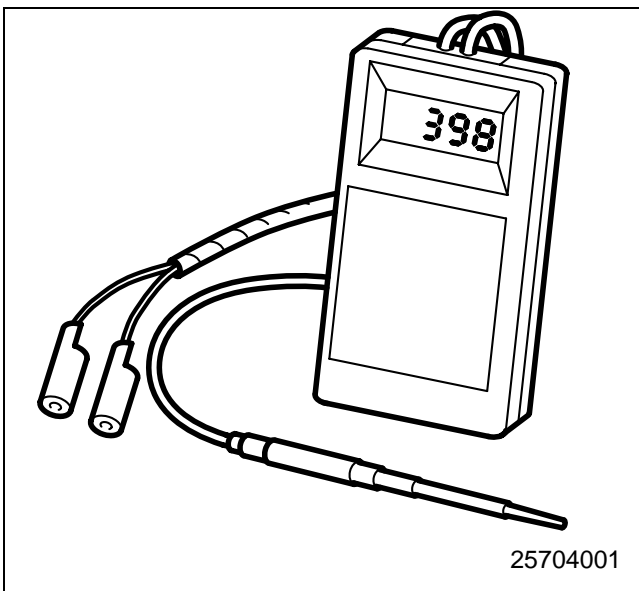


24806001

دماسنج دیجیتال

شماره فنی: 25704001

ابزار عمومی



25704001

