



تاریخ: ۱۳۸۸/۱۲/۲۲

شماره: ۱۳۸۸-۲۰۶

کدمدرک: ۱۲۵۶۳

نوع خودرو: روآ و وانت دوگانه سوز

عنوان: نقشه های الکتریکی خودروهای CNG باکیت گاز OMVL و ECU بنزین S2000

اصطلاحات نقشه	شرح فارسی
GND	بدنه
RPM	سنسور دور موتور
TPS	سنسور دما و فشار
SUPPLY	تغذیه مثبت
SIGNAL	اطلاعات
DIAGNOSTIC TOOL	کانکتور عیب یابی
SOLENOID VALVE	شیر سلونوئیدی
SHUTT OFF VALVE	شیر برقی
PRESSURE GAGE	گیج فشار
GHANGE OVER SWITCH	کلید تبدیل
DATA	اطلاعات
O2 SENSOR	سنسور اکسیژن
CN-16	کانکتور ۱۶ پایه ECU گاز
CN-20	کانکتور ۲۰ پایه ECU گاز
CN-10	کانکتور ۱۰ پایه ادونسر
C.O.S	کلید تبدیل

صفحه: ۱

تصویب: معاونت فنی و مهندسی

تایید: مدیریت فنی و گارانتی

واحد تهیه کننده

نام: فرشاد اسفندیاری

نام: سید مهدی فلاح

اقدام کننده: محسن میرزاخانی تایید کننده: فریبرز زینالی

از: ۳

امضاء:

امضاء:

امضاء:

امضاء:



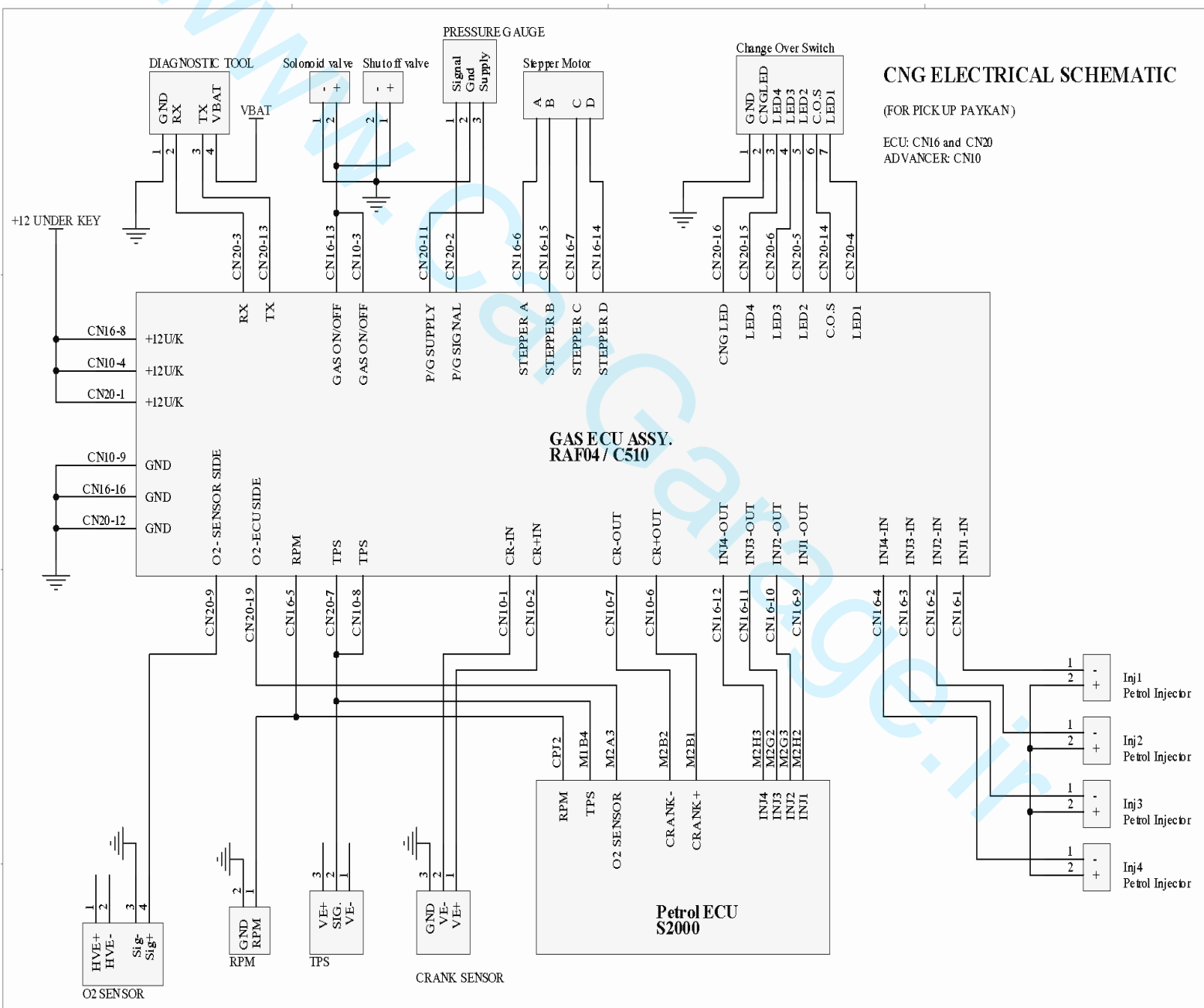
تاریخ: / /

شماره: ۱۳۸۸-۲۰۶

کدمدرک: ۱۲۵۶۳

نوع خودرو: روآ و وانت دوگانه سوز

۱- نقشه شماتیک سیستم سوخت رسانی وانت دوگانه سوز با ECU بنزین S2000 و کیت گاز OMVL



تصویب: معاونت فنی و مهندسی

تایید: مدیریت فنی و گارانتی

واحد تهیه کننده

صفحه: ۲

نام: فرشاد اسفندیاری

نام: سید مهدی فلاح

اقدام کننده: محسن میرزاخانی تایید کننده: فریبرز زینالی

از: ۳

امضاء:

امضاء:

امضاء:

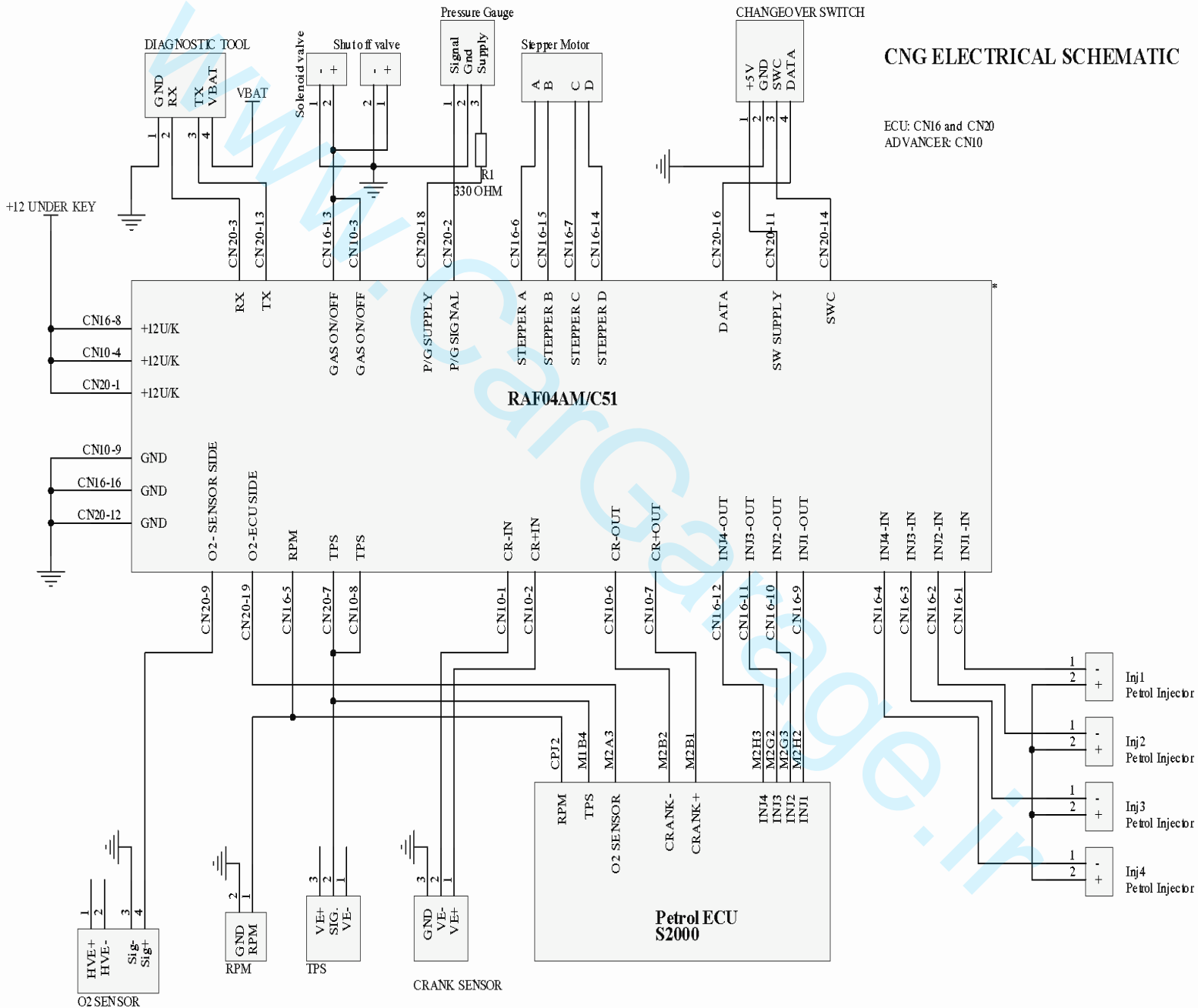
امضاء:



تاریخ: / /
شماره: ۱۳۸۸-۲۰۶
کدمدرک: ۱۲۵۶۳
نوع خودرو: روآ و وانت دوگانه سوز

عنوان نقشه های الکتریکی خودروهای CNG با کیت گاز OMVL و ECU بنزین S2000

۲- نقشه شماتیک سیستم سوخت رسانی روآ دوگانه سوز با ECU بنزین S2000 و کیت گاز OMVL



تصویب: معاونت فنی و مهندسی

تایید: مدیریت فنی و گارانتی

واحد تهیه کننده

صفحه: ۳

نام: فرشاد اسفندیاری

نام: سید مهدی فلاح

اقدام کننده: محسن میرزاخانی تایید کننده: فریبرز زینالی

از: ۳

امضاء:

امضاء:

امضاء:

امضاء: