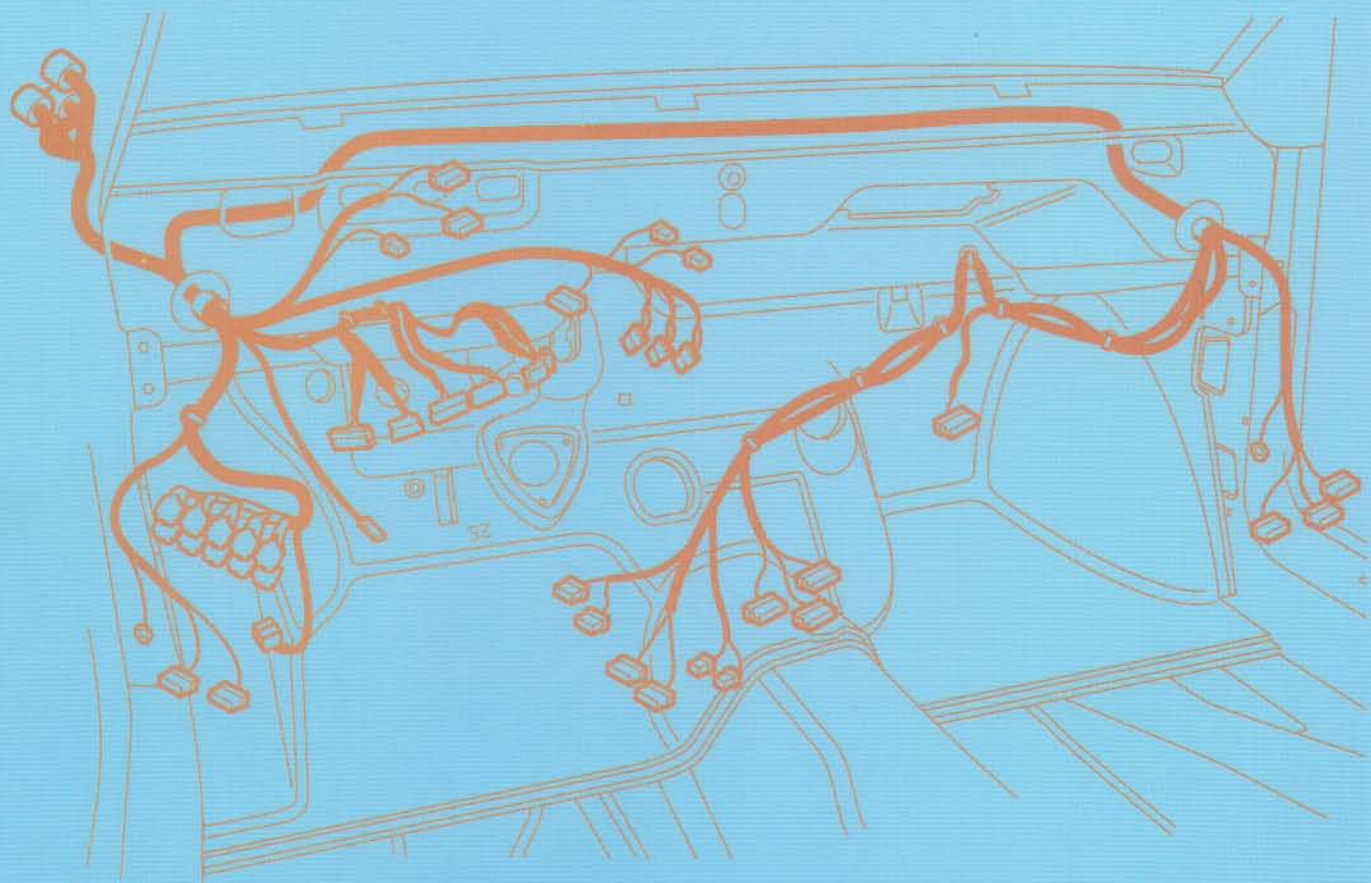


دستورالعمل سیستم‌های الکتریکی جدید پارس ELX



سازمان فروش و خدمات پس از فروش
ایران خودرو
مدیریت فنی و مهندسی



سازمان فروش و خدمات پس از فروش
ایران خودرو

دستورالعمل عیب‌یابی

مدیریت امور مهندسی

پس از فروش

نوع خودرو: پژو پارس ELX

دستورالعمل

سیستم‌های جدید الکتریکی

خودرو پژو پارس ELX



اداره پلتفرم پژو ۴۰۵، پارس و سمند

دستورالعمل عیب‌یابی



مدیریت امور مهندسی

پس از فروش

نوع خودرو: پژو پارس ELX

کتاب دستورالعمل سیستم‌های جدید الکتریکی خودرو پژو پارس ELX / مولف مدیریت فنی و مهندسی سازمان فروش و خدمات پس از فروش ایران خودرو؛ مجری موسسه طیف‌آرا. — تهران: قاصد، ۱۳۸۳. ۳۴ ص: مصور، جدول.

ISBN: 964-8204-17-9

فهرست‌نویسی بر اساس اطلاعات فیپا.

۱. اتومبیل پژو پارس — تجهیزات برقی. ۲. اتومبیل پژو پارس — نگهداری و تعمیر. ۳. اتومبیل پژو پارس — قطعات. الف. سازمان فروش و خدمات پس از فروش ایران خودرو. مدیریت فنی و مهندسی. ب. موسسه طیف‌آرا.

۶۲۹/۲۵۴۰۲۸۸

TL۲۷۷۲/ ۵د

م ۸۳-۳۷۹۲۳

کتابخانه ملی ایران

نام کتاب: دستورالعمل سیستم‌های جدید الکتریکی خودرو پژو پارس ELX

مولف: مدیریت فنی و مهندسی سازمان فروش و خدمات پس از فروش ایران خودرو

مجری: موسسه طیف‌آرا

ناشر: قاصد

لیتوگرافی: واصف

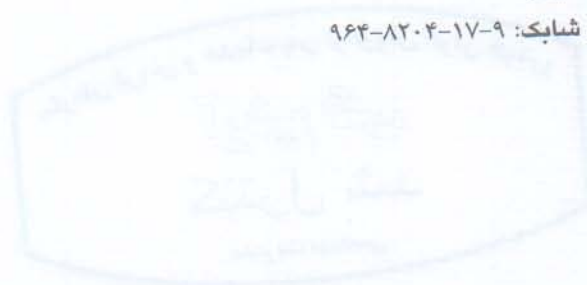
چاپ: هاتف

صحافی: کلانتر

نوبت چاپ: اول - زمستان ۸۳

تیراژ: ۱۵۰۰

شابک: ۹۶۴-۸۲۰۴-۱۷-۹





سازمان آموزش و خدمات پس از فروش
ایران خودرو

دستورالعمل عیب‌یابی

مدیریت امور مهندسی

پس از فروش

فهرست

نوع خودرو: پژو پارس ELX

فهرست

- ۱..... مقدمه
- ۲..... سیستم قفل مرکزی رادیویی
- ۵..... سیستم اخطار دنده عقب
- ۸..... سیستم هشدار دهنده (ACU)
- ۱۱..... سیستم سوخت رسانی و جرقه ECU Bosch MP7.3
- ۱۴..... چراغهای مه‌شکن جلو و عقب
- ۱۷..... سیستم ترمز ضد قفل (ABS)
- ۲۰..... تهویه و بخاری (A/C)
- ۲۳..... چراغ نقشه‌خوانی و چراغ آفتابگیر
- ۲۶..... صندلی‌های برقی
- ۲۹..... رادیو پخش
- ۳۲..... جلو آمپر



سازمان فروش وسایل نقلیه ایران
ایران خودرو

دستورالعمل عیب‌یابی

مدیریت امور مهندسی

پس از فروش

مقدمه

نوع خودرو: پژو پارس ELX

مقدمه

خودرو پژو پارس ELX خودرویی است با مشخصات عمومی و فنی خودرو پژو پارس که تغییراتی در آن لحاظ گردیده است.

مدارات الکتریکی شامل نقشه شماتیک دیاگرام و نقشه دسته سیم قسمت‌هایی از خودرو پژو پارس ELX که در مقایسه با خودرو پژو پارس تغییر پیدا کرده است و یا جدید بر روی این خودرو نصب گردیده است در این دستورالعمل آورده شده است که شامل موارد ذیل می‌باشد:

- ۱- نقشه‌های سیستم قفل مرکزی (R/F CENTRAL LOCKING) (WITH A.C.U)
- ۲- نقشه‌های سیستم اخطار دنده عقب (REVERSE DISTANCE SENSOR)
- ۳- نقشه‌های سیستم هشداردهنده (ALARM CONTROL UNIT) (A.C.U)
- ۴- نقشه‌های سیستم سوخت‌رسانی و جرقه (ECU BOSCH MP7.3)
- ۵- نقشه‌های چراغ‌های مه‌شکن جلو و عقب (FRONT & REAR FOG LAMPS)
- ۶- نقشه‌های سیستم ترمز ضد قفل ((ANTILOCK BRAKE SYSTEM (ABS))
- ۷- نقشه‌های سیستم تهویه و بخاری ((AIR CONDITION (A/C))
- ۸- نقشه‌های چراغ نقشه‌خوانی و چراغ آفتابگیر (MAP READING LAMP & SUN VISOR LAMP)
- ۹- نقشه‌های صندلی‌های برقی (ELECTRIC SEATS)
- ۱۰- نقشه‌های بلندگو رادیو پخش
- ۱۱- نقشه‌های جلو آمپر خودرو پژو پارس و مقایسه آن با پژو پارس ELX

دستور العمل عیب یابی



مدیریت امور مهندسی

پس از فروش

نوع قطعه / سیستم: قفل مرکزی رادیویی

نوع خودرو: پژو پارس ELX

سیستم قفل مرکزی رادیویی

سیستم قفل مرکزی این خودرو رادیویی (R/F) می باشد که کلیه قطعات مورد استفاده در نقشه های شماتیک و دسته سیم این سیستم در جدول ذیل آورده شده است.

ردیف	نام سنسور / عملگر	شماره	ردیف	نام سنسور / عملگر	شماره
۱	باتری	BB00	۷	محرك قفل مرکزی در جلو سمت راست	6245
۲	جعبه تقسیم	BB10	۸	محرك قفل مرکزی در عقب سمت چپ	6250
۳	جعبه فیوز	BF00	۹	محرك قفل مرکزی در عقب سمت راست	6255
۴	واحد هشدار دهنده	8618	۱۰	محرك قفل مرکزی در صندوق عقب	6260
۵	کنترل یونیت قفل مرکزی	6235	۱۱	محرك قفل مرکزی در باک	6265
۶	محرك قفل مرکزی در جلو سمت چپ	6240	۱۲		

دستور العمل عیب یابی

مدیریت امور مهندسی

پس از فروش

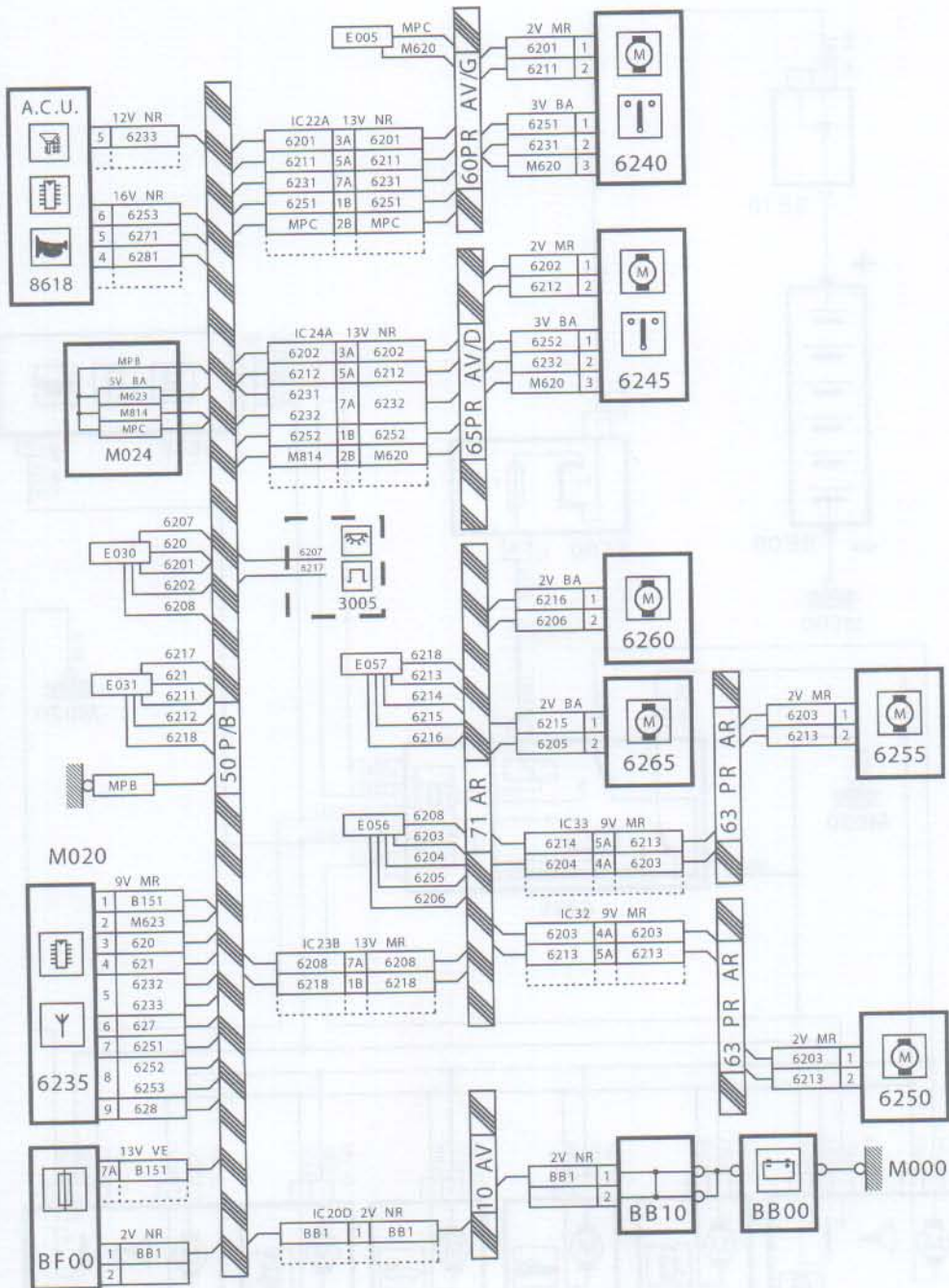
نوع قطعه / سیستم: قفل مرکزی رادیویی

نوع خودرو: پژو پارس ELX



سازمان آموزش و خدمات پس از فروش
ایران خودرو

نقشه دسته سیم قفل مرکزی





دستورالعمل عیب‌یابی

مدیریت امور مهندسی
پس از فروش

نوع قطعه / سیستم: اخطار دنده عقب

نوع خودرو: پژو پارس ELX

سیستم اخطار دنده عقب

این سیستم امکان یک پارک مطمئن، آسان و دقیق را در کلیه شرایط و موقعیتها برای راننده فراهم می‌آورد. سنسور دنده عقب در سپر عقب خودرو نصب می‌گردد و فقط در زمانی فعالی می‌گردد که خودرو، در وضعیت دنده عقب قرار گیرد. در این حالت این سنسور وجود موانع را با صدای بوق به اطلاع راننده می‌رساند. هرچه فاصله مانع تا خودرو کمتر باشد، حساسیت سیستم بالا رفته و تعداد بوقهای بیشتری در یک زمان معین شنیده می‌شود تا راننده از وضعیت خودرو نسبت به مانع مطلع شود.

این سیستم موانع را در فواصل زیر اعلام می‌کند:

- فاصله بین 92cm تا 138cm، سه بوق در دو ثانیه

- فاصله بین 46cm تا 92cm، سه بوق در یک ثانیه

- فاصله بین 5cm تا 46cm، بوق ممتد

این سیستم در صورت قطع بودن یا معیوب شدن هر یک از سنسورها، صدای بوق متفاوتی از سه نوع بوق ذکر شده در بالا ایجاد خواهد کرد.

کلیه قطعات مورد استفاده در نقشه‌های شماتیک و دسته سیم این سیستم (سیستم اخطار دنده عقب) در جدول ذیل آورده شده است:

شماره	نام سنسور/ عملگر	ردیف	شماره	نام سنسور/ عملگر	ردیف
2200	کلید چراغهای دنده عقب	۸	BB00	باتری	۱
2220	کنترل یونیت سیستم اخطار دنده عقب	۹	BB10	جعبه تقسیم	۲
2230	سنسور دنده عقب ۱ (RR)	۱۰	BF00	جعبه فیوز	۳
2235	سنسور دنده عقب ۲ (CR)	۱۱	SW00	سوییچ اصلی	۴
2230	سنسور دنده عقب ۳ (CL)	۱۲	2630	مجموعه لامپهای عقب سمت چپ	۵
2235	سنسور دنده عقب ۴ (LL)	۱۳	2635	مجموعه لامپهای عقب سمت راست	۶
		۱۴	2225	آلارم اخطار دنده عقب (buzzer)	۷

دستور العمل عیب یابی

مدیریت امور مهندسی

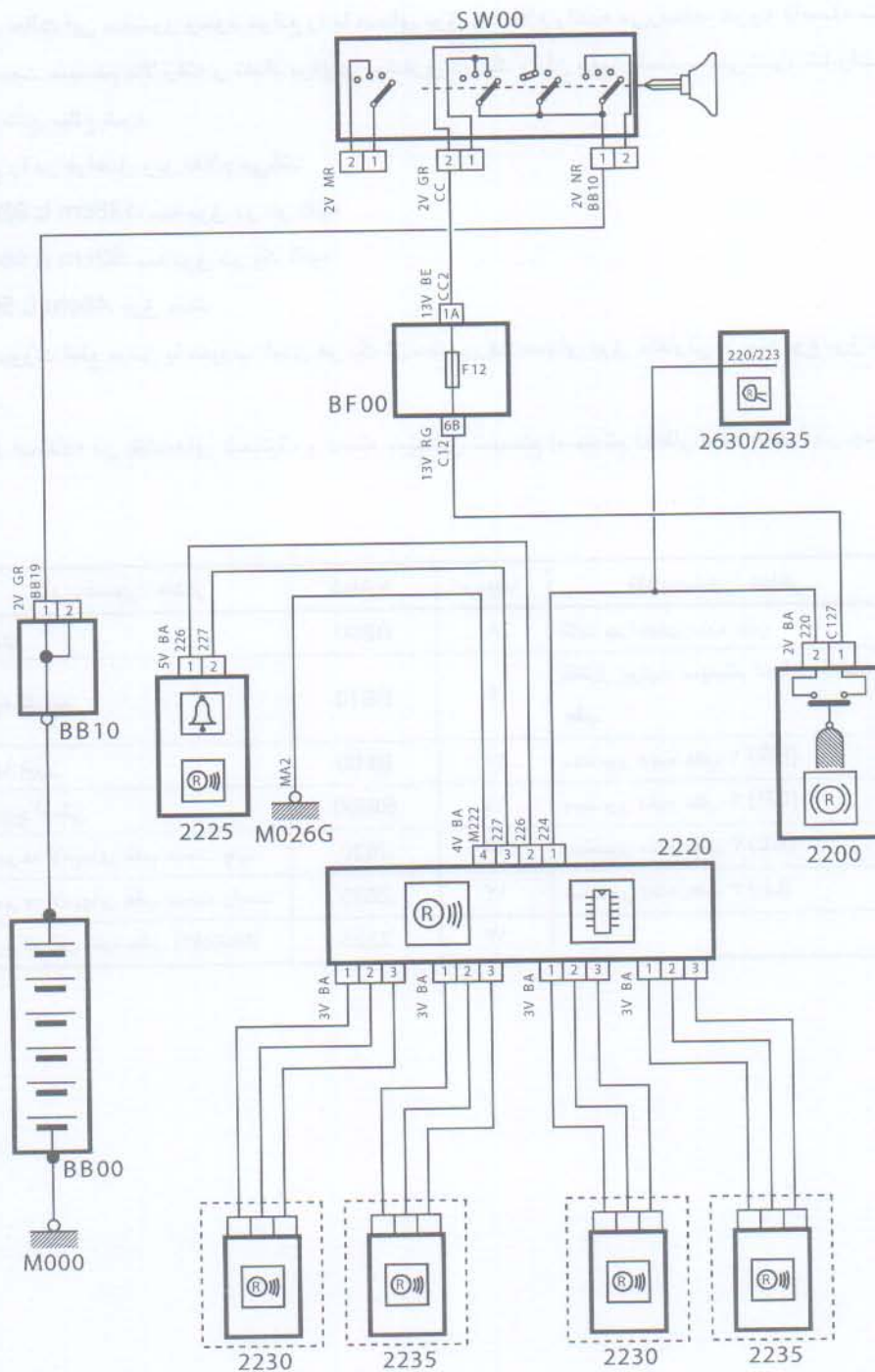
پس از فروش

نوع قطعه / سیستم: اخطار دنده عقب

نوع خودرو: پژو پارس ELX



نقشه شماتیک سیستم اخطار دنده عقب





سازمان آموزش و صنعت پارس از فروش
ایران خودرو

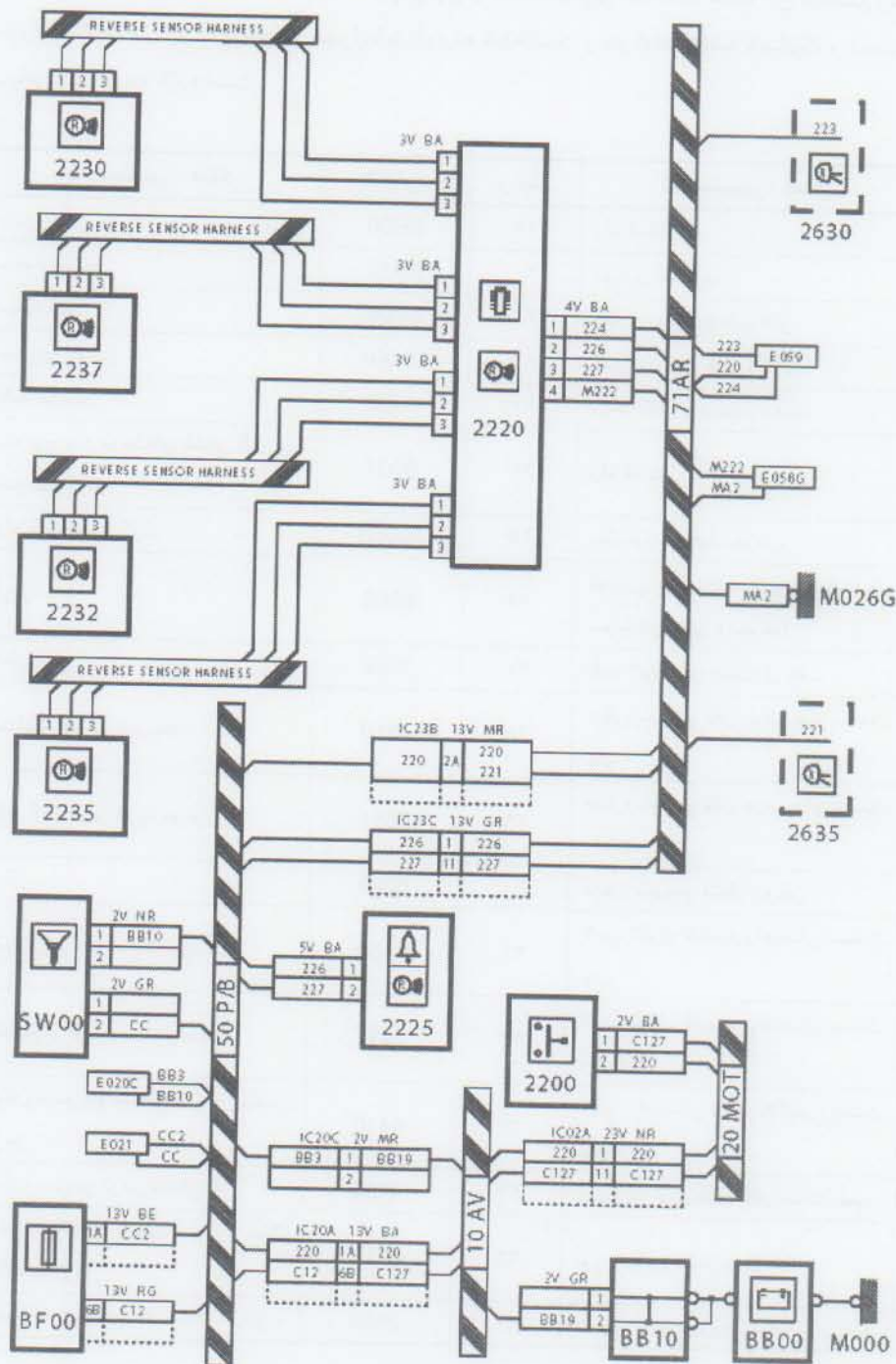
دستور العمل عیب‌یابی

مدیریت امور مهندسی
پس از فروش

نوع قطعه / سیستم: اخطار دنده عقب

نوع خودرو: پژو پارس ELX

نقشه دسته سیم سیستم اخطار دنده عقب





سازمان پژوهش و فناوری خودروسازی ایران

دستورالعمل عیب‌یابی

مدیریت امور مهندسی

پس از فروش

نوع قطعه / سیستم: هشدار دهنده (ACU)

نوع خودرو: پژو پارس ELX

سیستم هشدار دهنده (ACU)

این سیستم مشابه نمونه سمند می‌باشد که تلاش گردیده با افزودن میکروسویچ لادری گیرنده و فرستنده رادیویی به جای گیرنده و فرستنده نوری سابق و سایر تصحیحات نرم‌افزاری و سخت‌افزاری مشکلات عمده این سیستم رفع گردد. کلیه قطعات مورد استفاده در این سیستم در جدول ذیل آورده شده است و در ادامه نقشه شماتیک و دسته سیم این سیستم نیز جهت عیب‌یابی آن آورده شده است.

ردیف	نام سنسور / عملگر	شماره	ردیف	نام سنسور / عملگر	شماره
۱	باتری	BB00	۱۹	رله استارت	1086
۲	جعبه تقسیم	BB10	۲۰	موتور استارت	1010
۳	جعبه فیوز	BF00	۲۱	کنترل یونیت دمای اتاق	8035
۴	سوییچ اصلی	CA00A	۲۲	کنترل یونیت قفل مرکزی	6235
۵	کلید فلاشر	2300	۲۳	واحد کنترل هشدار دهنده	8618
۶	سوییچ سه مرحله‌ای فشار گاز در سیستم کولر	8007	۲۴	رله فلاشر	2350
۷	رله کمپرسور کولر	8005B	۲۵	سنسور سرعت خودرو	1620
۸	آژیر	8605	۲۶	کنترل یونیت موتور (سیستم سوخت‌رسانی و جرقه)	1320
۹	آلترناتور	1020	۲۷	کلید لای دری صندوق عقب	3100
۱۰	نشانگر میزان سوخت	4310	۲۸	میکروسویچ قفل درب جلو سمت چپ	4700
۱۱	کلید لای دری درب موتور	8611	۲۹	میکروسویچ قفل درب جلو سمت راست	4701
۱۲	آنتن	8640	۳۰	میکروسویچ فشار روغن	4110
۱۳	لنت ترمز جلو سمت چپ	4430	۳۱	لامپ تکرار کننده راهنمای سمت چپ	2340
۱۴	لنت ترمز جلو سمت راست	4431	۳۲	لامپ تکرار کننده راهنمای سمت راست	2345
۱۵	میکروسویچ سطح مایع روغن ترمز	4410	۳۳	لامپ راهنمای روی گلگیر راست جلو	2325
۱۶	میکروسویچ ترمز دستی	4400	۳۴	مجموعه لامپ‌های عقب سمت چپ	2630
۱۷	سنسور کنترل یونیت سیستم خنک کننده موتور	8010	۳۵	نور صفحه نشان‌دهنده‌ها	0002
۱۸	مجموعه لامپ‌های عقب سمت راست	2635	۳۶	لامپ راهنمای روی گلگیر چپ جلو	2320

دستور العمل عیب یابی

مدیریت امور مهندسی

پس از فروش

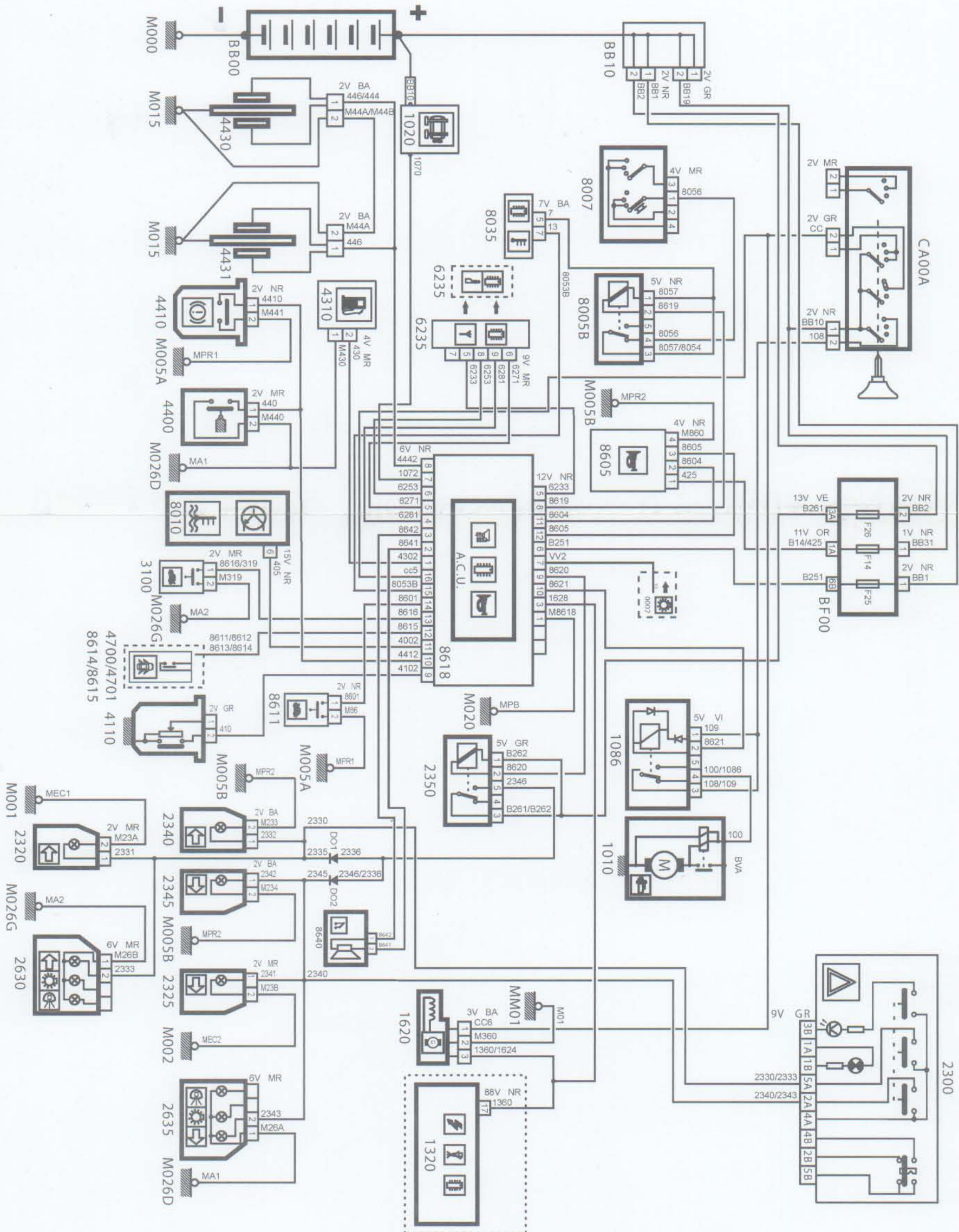
نوع خودرو: پژو پارس ELX

نوع قطعه / سیستم: هشدار دهنده (ACU)



سازمان فروش و خدمات پس از فروش
ایران خودرو

نقشه شماتیک سیستم هشدار دهنده





سازمان فروش و خدمات پس از فروش
ایران خودرو

دستور العمل عیب یابی

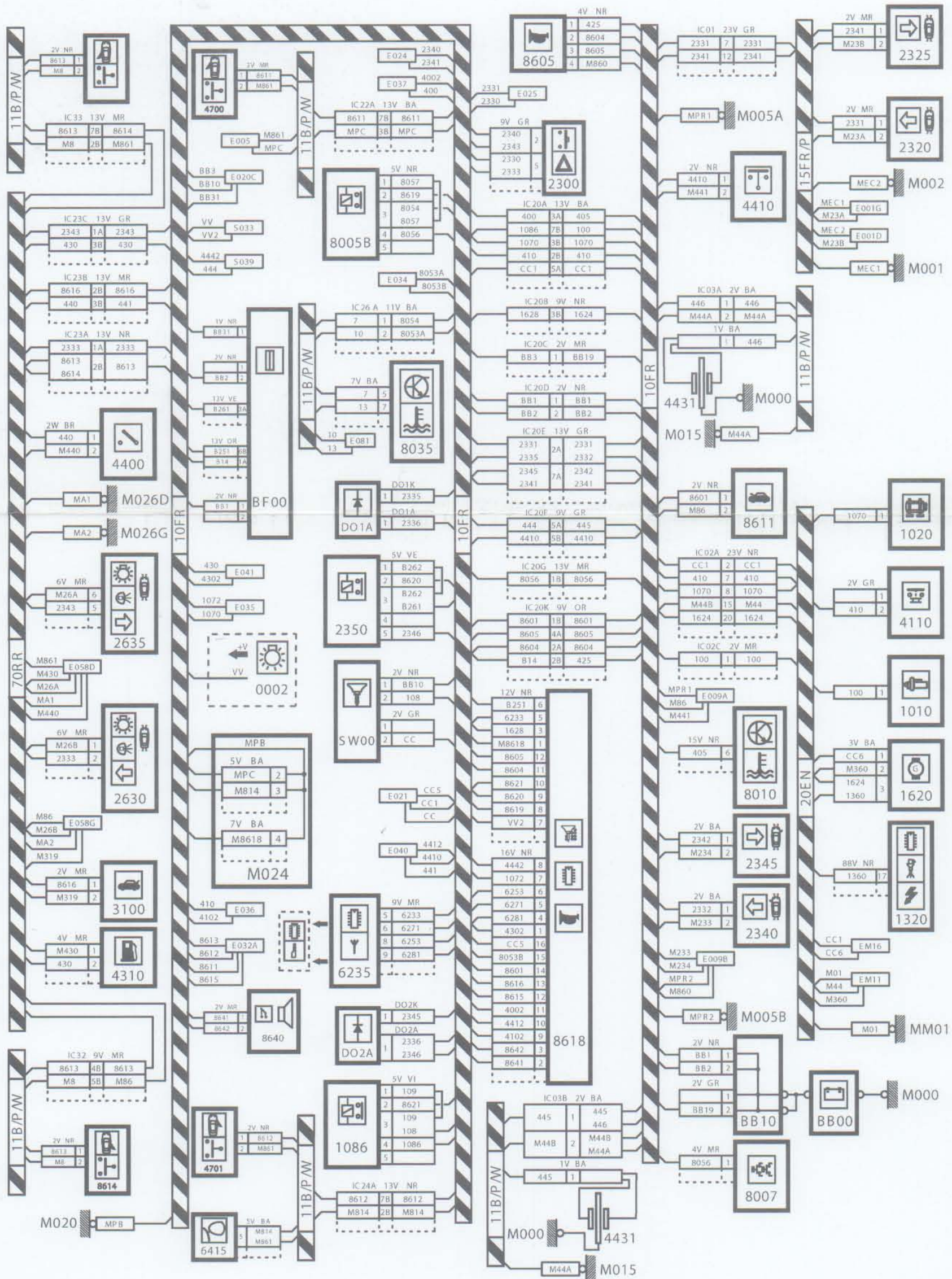
مدیریت امور مهندسی

پس از فروش

نوع قطعه / سیستم: هشدار دهنده (ACU)

نوع خودرو: پژو پارس ELX

نقشه دسته سیم سیستم هشدار دهنده





سازمان فروش و خدمات پس از فروش
ایران خودرو

دستورالعمل عیب‌یابی

مدیریت امور مهندسی

پس از فروش

نوع قطعه / سیستم: سوخت‌رسانی و
جرقه ECU Bosch MP7.3

نوع خودرو: پژو پارس ELX

سیستم سوخت‌رسانی و جرقه ECU Bosch MP7.3

خودرو پژو پارس ELX، در حال حاضر با موتور XU7JP4/L4 عرضه می‌شود که ۱۶ سوپاپ بودن موتور آن با آرم 16V بر روی گلگیر سمت راست مشخص شده است.
نقشه‌های شماتیک و دسته سیم سیستم سوخت‌رسانی و جرقه این خودرو (ECU Bosch MP7.3) به همراه جدول کلیه قطعات این خودرو در ذیل و صفحات بعدی آورده شده است.

ردیف	نام سنسور/ عملگر	شماره	ردیف	نام سنسور/ عملگر	شماره
۱	باتری	BB00	۱۸	کوئل دابل	1135
۲	جعبه تقسیم	BB10	۱۹	رله پمپ هوا	1242
۳	سوییچ اصلی	CA00	۲۰	سنسور موقعیت میل سوپاپ	1115
۴	جعبه فیوز	BF00	۲۱	پمپ هوا	1241
۵	کمپرسور کولر	8020	۲۲	فیوز گرمکن پمپ هوا	C1260A
۶	سوییچ اینرسی	1203	۲۳	کانکتور اتصال به دستگاه عیب‌یاب	C001
۷	رله دابل	1304	۲۴	سنسور اکسیژن بالایی	1350
۸	صفحه نشان دهنده‌ها	0004	۲۵	سنسور اکسیژن پایینی	1351
۹	پمپ بنزین برقی	1210	۲۶	پتانسیومتر دریچه گاز	1305
۱۰	فیوز گرمکن سنسور اکسیژن	C1360	۲۷	سنسور سرعت خودرو	1620
۱۱	شیر برقی کنیستر	1215	۲۸	استپ موتور	1225
۱۲	رله کمپرسور کولر	8005	۲۹	سنسور دور موتور	1313
۱۳	انژکتور سیلندر شماره ۱	1331	۳۰	سنسور دمای مایع سیستم خنک‌کننده موتور	1220
۱۴	انژکتور سیلندر شماره ۲	1332	۳۱	سنسور ضربه	1120
۱۵	انژکتور سیلندر شماره ۳	1333	۳۲	سنسور دمای هوای ورودی	1240
۱۶	انژکتور سیلندر شماره ۴	1334	۳۳	سنسور فشار هوای ورودی	1312
۱۷	فیوز پمپ بنزین برقی	C1260	۳۴	ECU	1320



سازمان فروش و خدمات پس از فروش
ایران خودرو

دستورالعمل عیب‌یابی

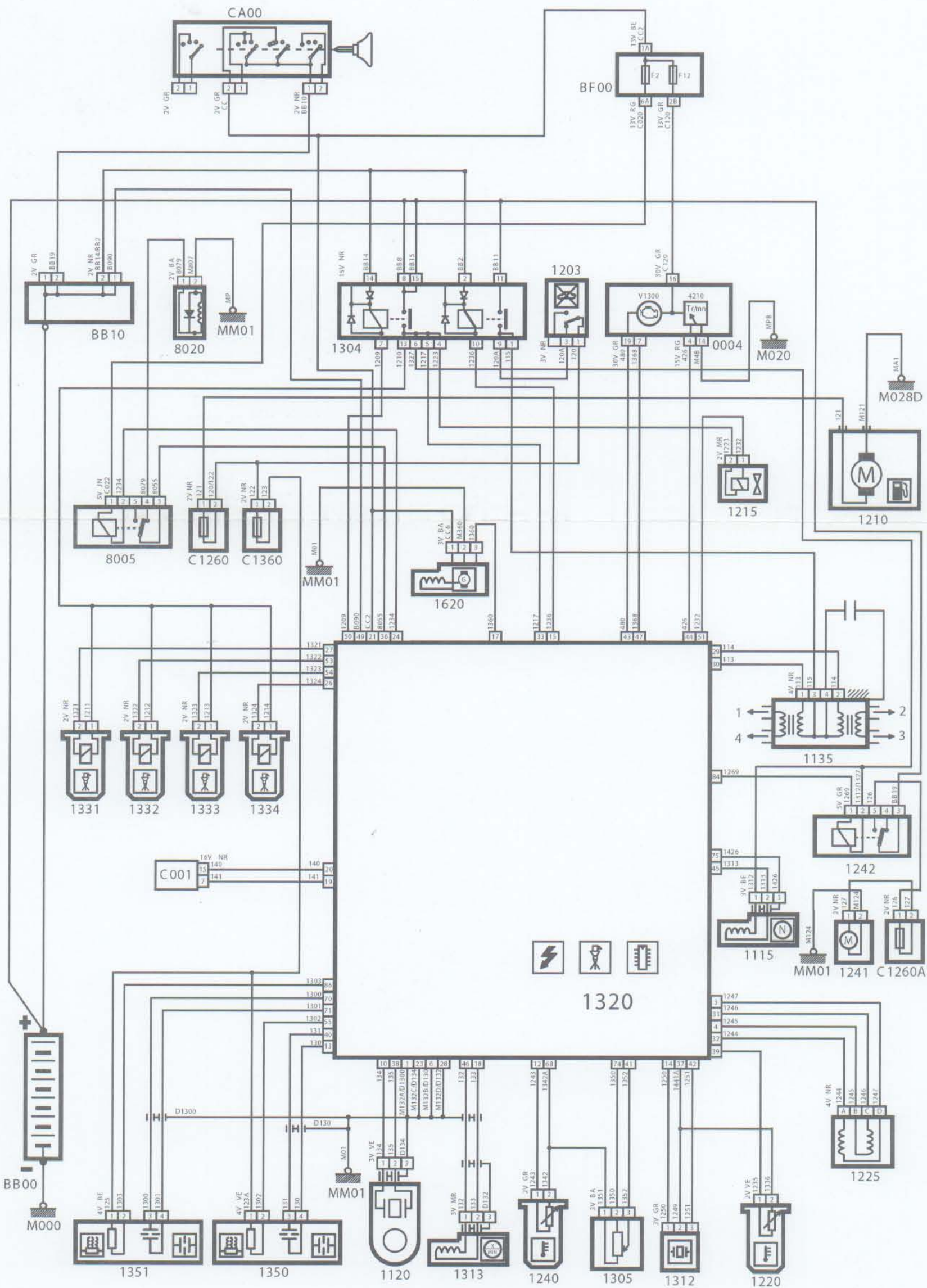
مدیریت امور مهندسی

پس از فروش

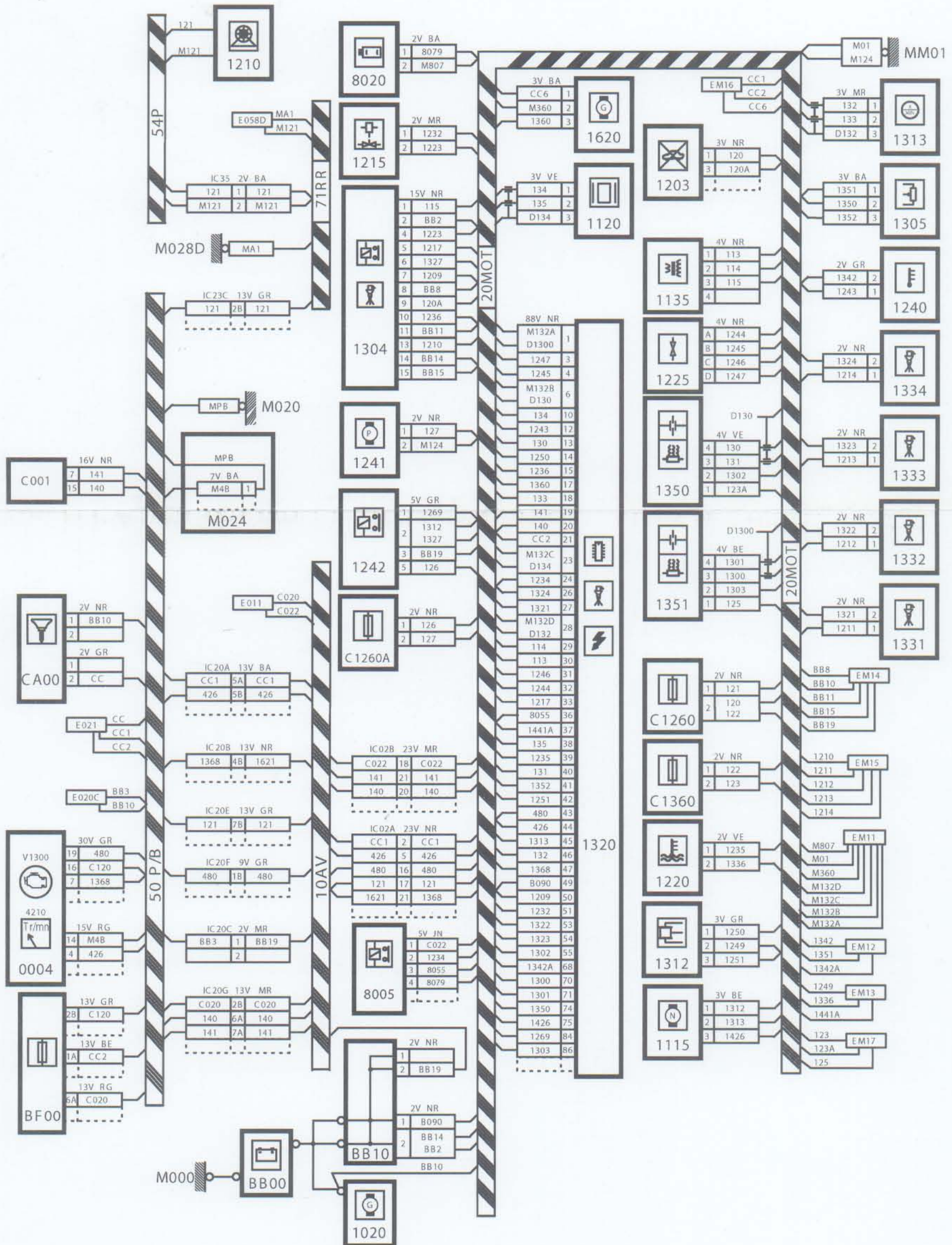
نوع قطعه / سیستم: سوخت‌رسانی و
جرقه ECU Bosch MP7.3

نوع خودرو: پژو پارس ELX

نقشه شماتیک سیستم سوخت‌رسانی و جرقه



نقشه دسته سیم سیستم سوخت رسانی و جرقه





سازمان فروش و خدمات پس از فروش
ایران خودرو

دستورالعمل عیب‌یابی

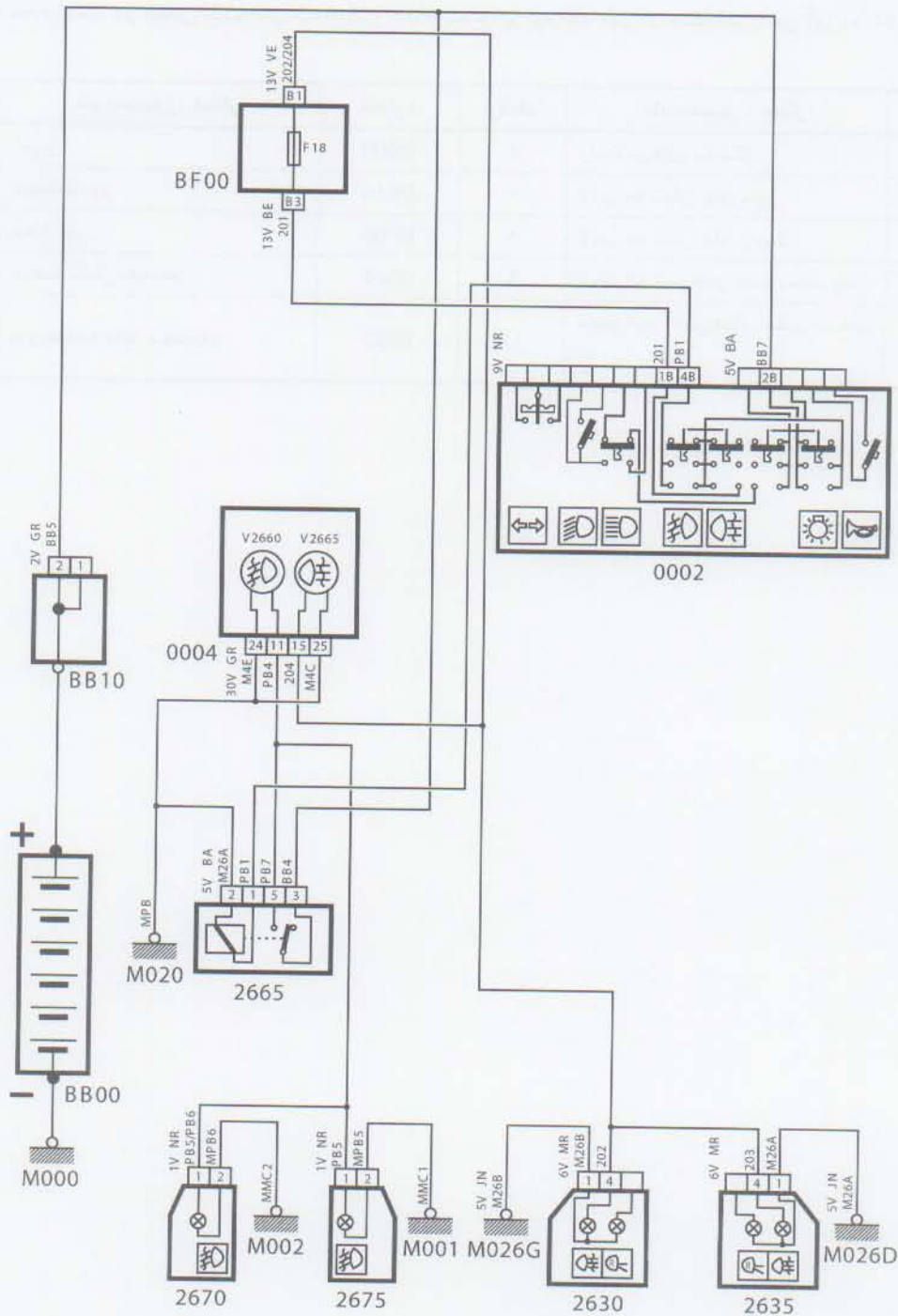
مدیریت امور مهندسی

پس از فروش

نوع قطعه / سیستم: چراغهای مه‌شکن
جلو و عقب

نوع خودرو: پژو پارس ELX

نقشه شماتیک چراغهای مه‌شکن جلو و عقب





دستور العمل عیب یابی

مدیریت امور مهندسی
پس از فروش

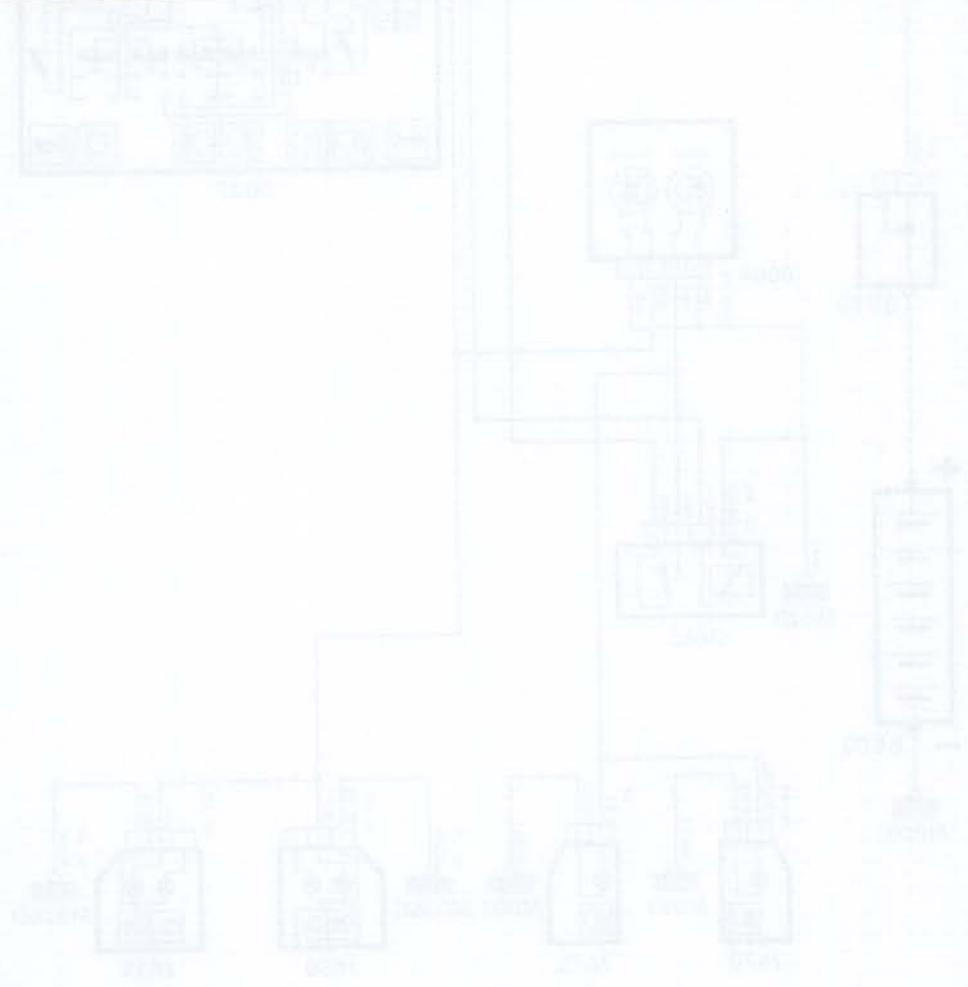
نوع قطعه / سیستم: چراغهای مه شکن جلو و عقب

نوع خودرو: پژو پارس ELX

چراغهای مه شکن جلو و عقب

در ذیل لیست کلیه قطعات مورد استفاده در نقشه شماتیک و دسته سیم چراغهای مه شکن جلو و عقب خودرو پژو پارس ELX آورده شده است، در ضمن نقشه های شماتیک و دسته سیم این چراغها نیز در صفحات بعدی آورده شده است.

ردیف	نام سنسور / عملگر	شماره	ردیف	نام سنسور / عملگر	شماره
۱	باتری	BB00	۶	رله لامپهای مه شکن	2665
۲	جعبه تقسیم	BB10	۷	لامپ مه شکن جلو چپ	2670
۳	جعبه فیوز	BF00	۸	لامپ مه شکن جلو راست	2675
۴	صفحه نشان دهنده ها	0004	۹	مجموعه لامپهای عقب سمت چپ	2630
۵	نور صفحه نشان دهنده ها	0002	۱۰	مجموعه لامپهای عقب سمت راست	2635



دستورالعمل عیب‌یابی

مدیریت امور مهندسی

پس از فروش

نوع قطعه / سیستم: ترمز ضد قفل
(ABS)

نوع خودرو: پژو پارس ELX



سیستم ترمز ضد قفل (ABS)

در خودروهای پژو پارس ELX با افزایش سنسور به چرخها، سیستم ABS نیز بر روی آن نصب گردیده است. با قرارگیری HCU (سیستم هیدرولیکی) و لوله‌های سیستم ABS در محل سابق ECU موتور، این قطعه به همراه آژیر بر روی گلگیر داخلی (پشت چراغ جلو راست) انتقال یافته است.

نقشه شماتیک و دسته سیم این سیستم جهت عیب‌یابی از آن به همراه لیست کلیه قطعات مورد استفاده در این نقشه‌ها در این صفحه و صفحات بعدی آورده شده است.

شماره	نام سنسور / عملگر	ردیف	شماره	نام سنسور / عملگر	ردیف
7025	مدول اخطار ABS	۹	BB00	باتری	۱
C001	کانکتور عیب‌یاب	۱۰	BB10	جعبه تقسیم	۲
7020	کنترل یونیت سیستم ترمز ضد قفل (ABS)	۱۱	BF00	جعبه فیوز	۳
7000	سنسور ترمز ضد قفل جلو سمت چپ	۱۲	CA00	سوئیچ اصلی	۴
7005	سنسور ترمز ضد قفل جلو سمت راست	۱۳	2630	مجموعه لامپ‌های عقب سمت چپ	۵
7010	سنسور ترمز ضد قفل عقب سمت چپ	۱۴	26355	مجموعه لامپ‌های عقب سمت راست	۶
7015	سنسور ترمز ضد قفل عقب سمت راست	۱۵	2100	سوئیچ لامپ‌های استپ ترمز	۷
		۱۶	0004	صفحه نشان‌دهنده‌ها	۸

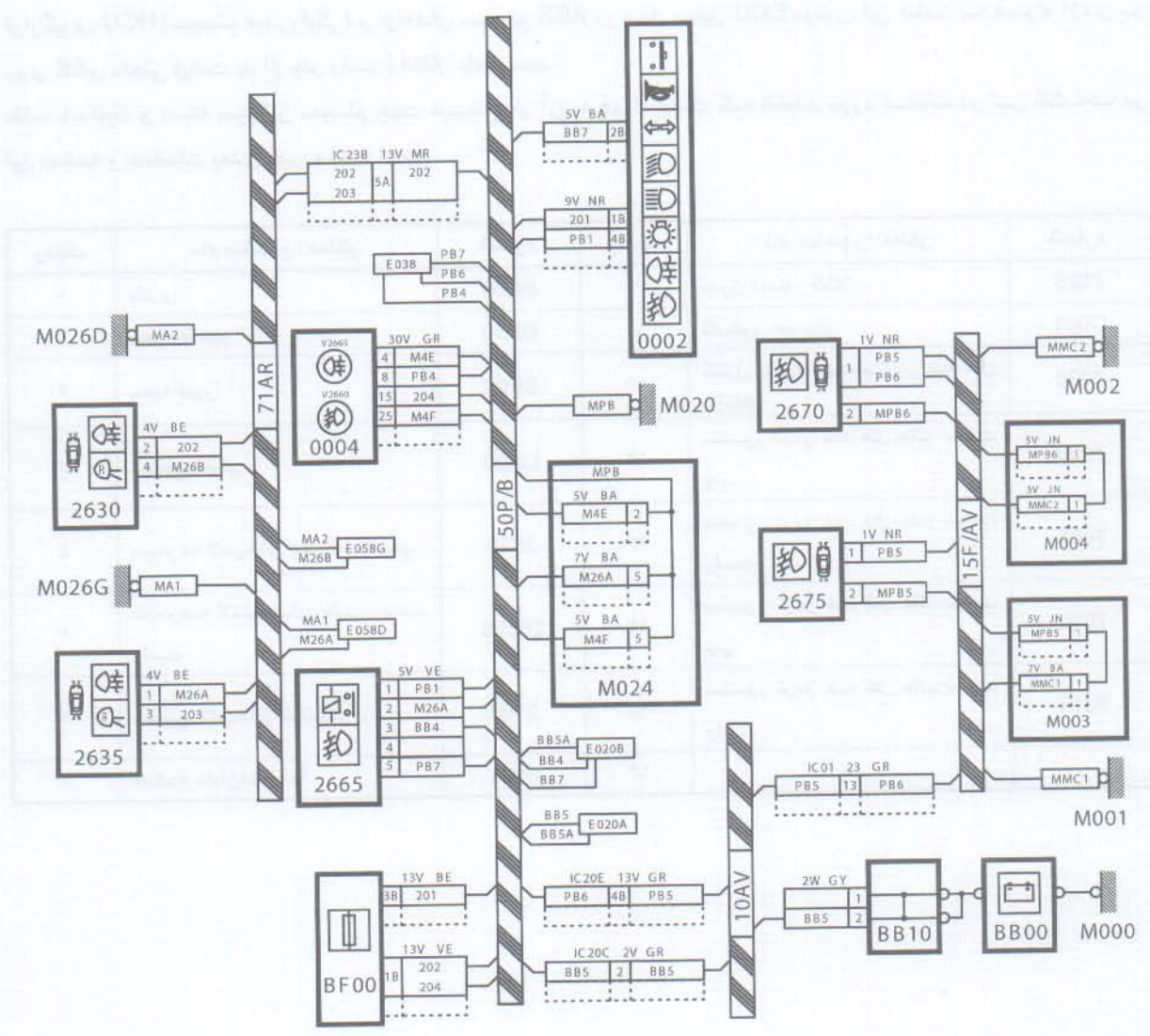
دستورالعمل عیب‌یابی

مدیریت امور مهندسی
پس از فروش

نوع قطعه / سیستم: چراغهای مه‌شکن
جلو و عقب

نوع خودرو: پژو پارس ELX

نقشه دسته سیم چراغهای مه‌شکن جلو و عقب





سازمان فروش و خدمات پس از فروش
ایران خودرو

دستورالعمل عیب‌یابی

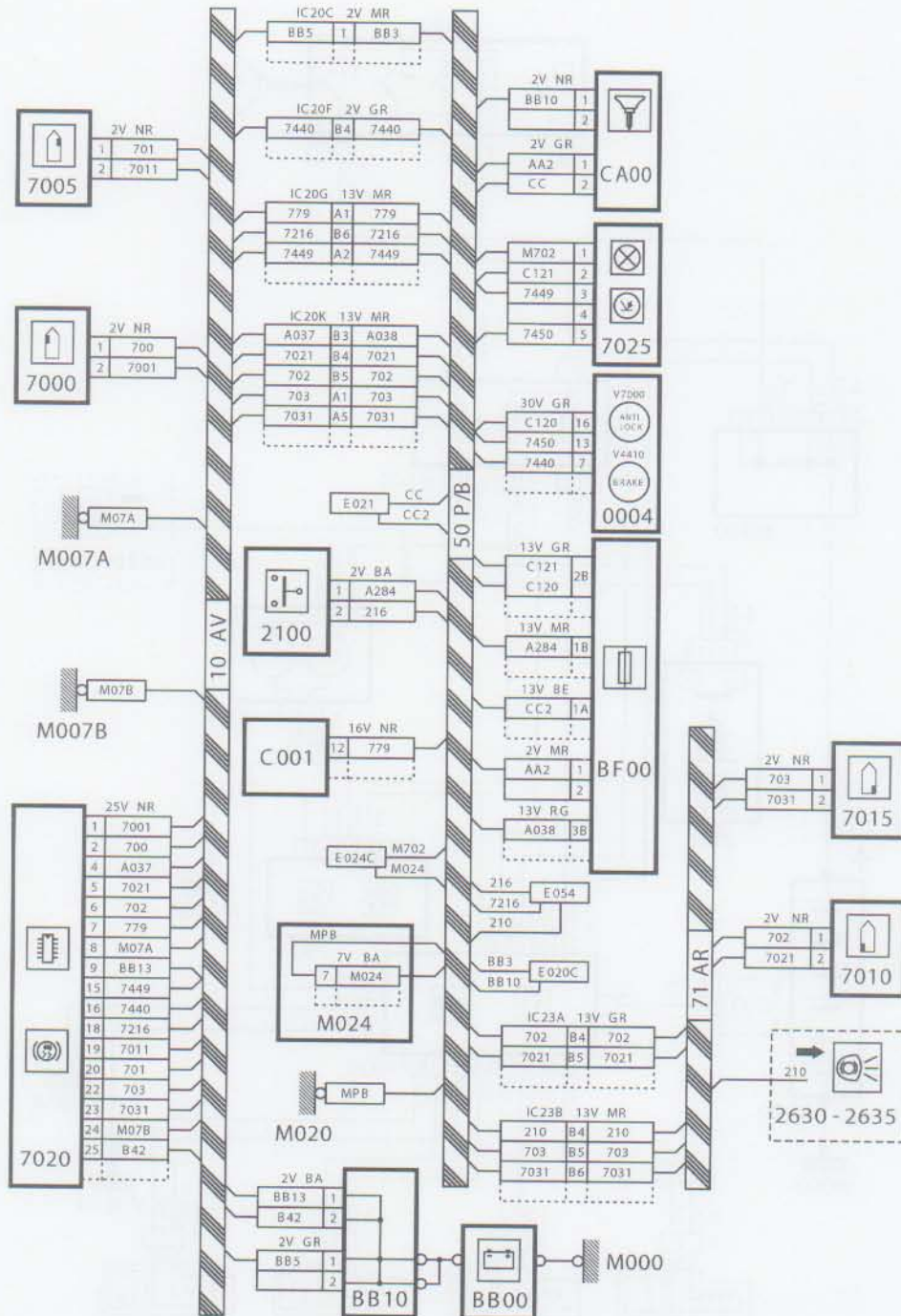
مدیریت امور مهندسی

نوع قطعه / سیستم: ترمز ضد قفل
(ABS)

نوع خودرو: پژو پارس ELX

پس از فروش

نقشه دسته سیم سیستم ترمز ضد قفل



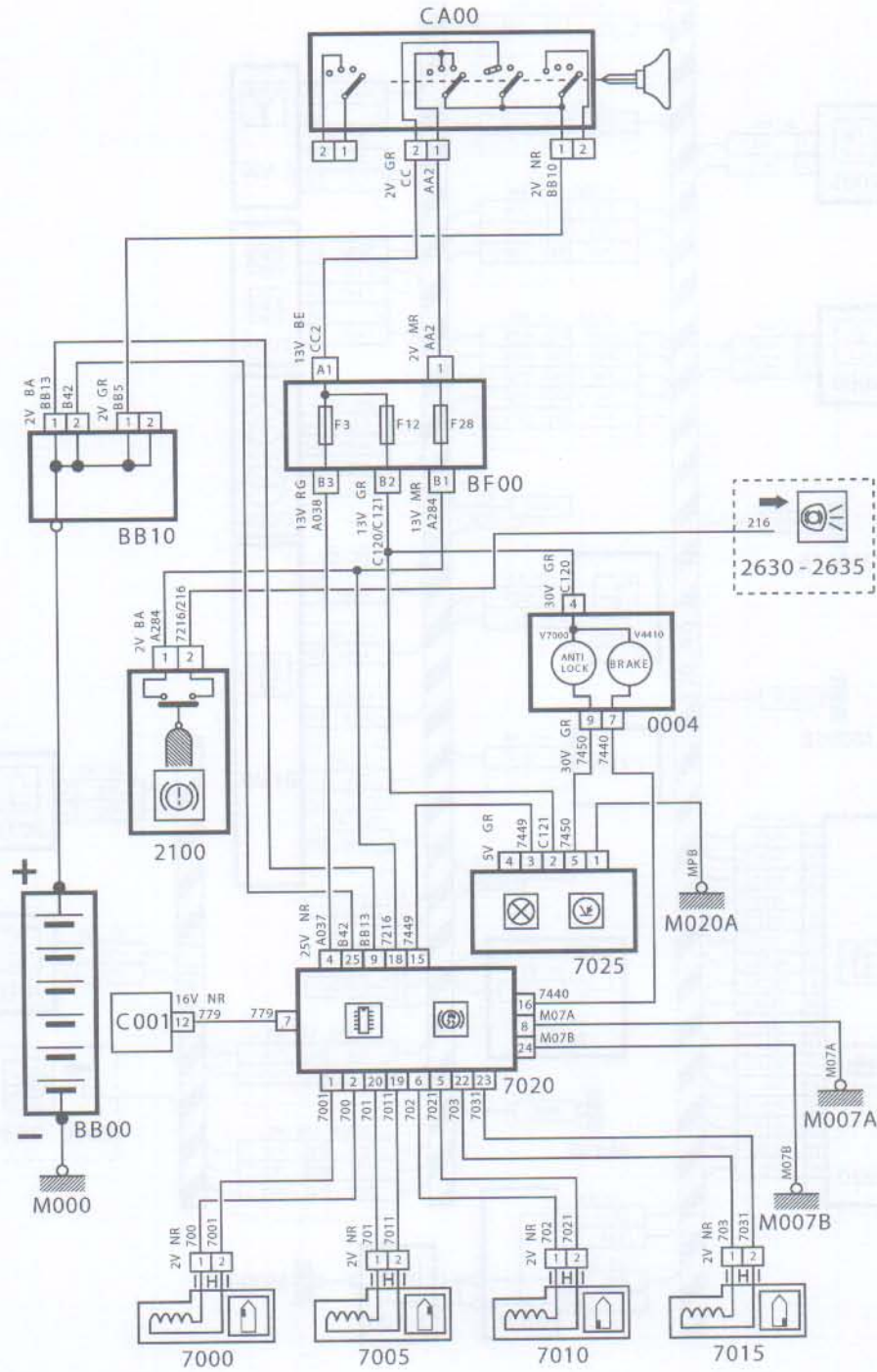
دستورالعمل عیب‌یابی


مدیریت امور مهندسی
پس از فروش

نوع قطعه / سیستم: ترمز ضد قفل
(ABS)

نوع خودرو: پژو پارس ELX

نقشه شماتیک سیستم ترمز ضد قفل



مدیریت امور مهندسی پس از فروش	دستورالعمل عیب‌یابی		
	نوع قطعه / سیستم: تهویه و بخاری (A/C)	نوع خودرو: پژو پارس ELX	

تهویه و بخاری (A/C)

نقشه شماتیک و دسته سیم بخاری و کولر (A/C) خودرو پژو پارس ELX به همراه جدول کلیه قطعات این سیستم به منظور عیب‌یابی از این سیستم در ذیل و صفحات بعدی آورده شده است.

شماره	نام سنسور/ عملگر	ردیف	شماره	نام سنسور/ عملگر	ردیف
8005B	رله کمپرسور کولر	۱۲	BB00	باتری	۱
8020	کمپرسور کولر	۱۳	BB10	جعبه تقسیم	۲
3050	رئوستای کنترل کننده نور لامپ‌های داخل کلیدها و لامپ‌های روشنایی صفحه نشان‌دهنده‌ها	۱۴	BF00	جعبه فیوز	۳
8048	رله فن بخاری و کولر	۱۵	CA00	سوییچ اصلی	۴
8025	پنل کلیدهای بخاری و کولر	۱۶	0002	نور صفحه نشان‌دهنده‌ها	۵
8035	کنترل یونیت دمای اتاق	۱۷	1320	کنترل یونیت موتور (سیستم سوخت‌رسانی و جرقه)	۶
8006	سنسور کنترل دمای اواپراتور	۱۸	8618	واحد کنترل هشدار دهنده	۷
8070	کنترل یونیت و موتور فن تهویه	۱۹	8008	سنسور دمای سیستم خنک کننده موتور فن بخاری و کولر	۸
8050	موتور فن بخاری و کولر	۲۰	8010	سنسور کنترل یونیت سیستم خنک کننده موتور	۹
8045	مدول کنترل فن بخاری و کولر	۲۱	8007	سوییچ سه مرحله‌ای فشار گاز در سیستم کولر	۱۰
		۲۲	8005	رله کمپرسور کولر	۱۱



سازمان فروش و خدمات پس از فروش
ایران خودرو

دستورالعمل عیب‌یابی

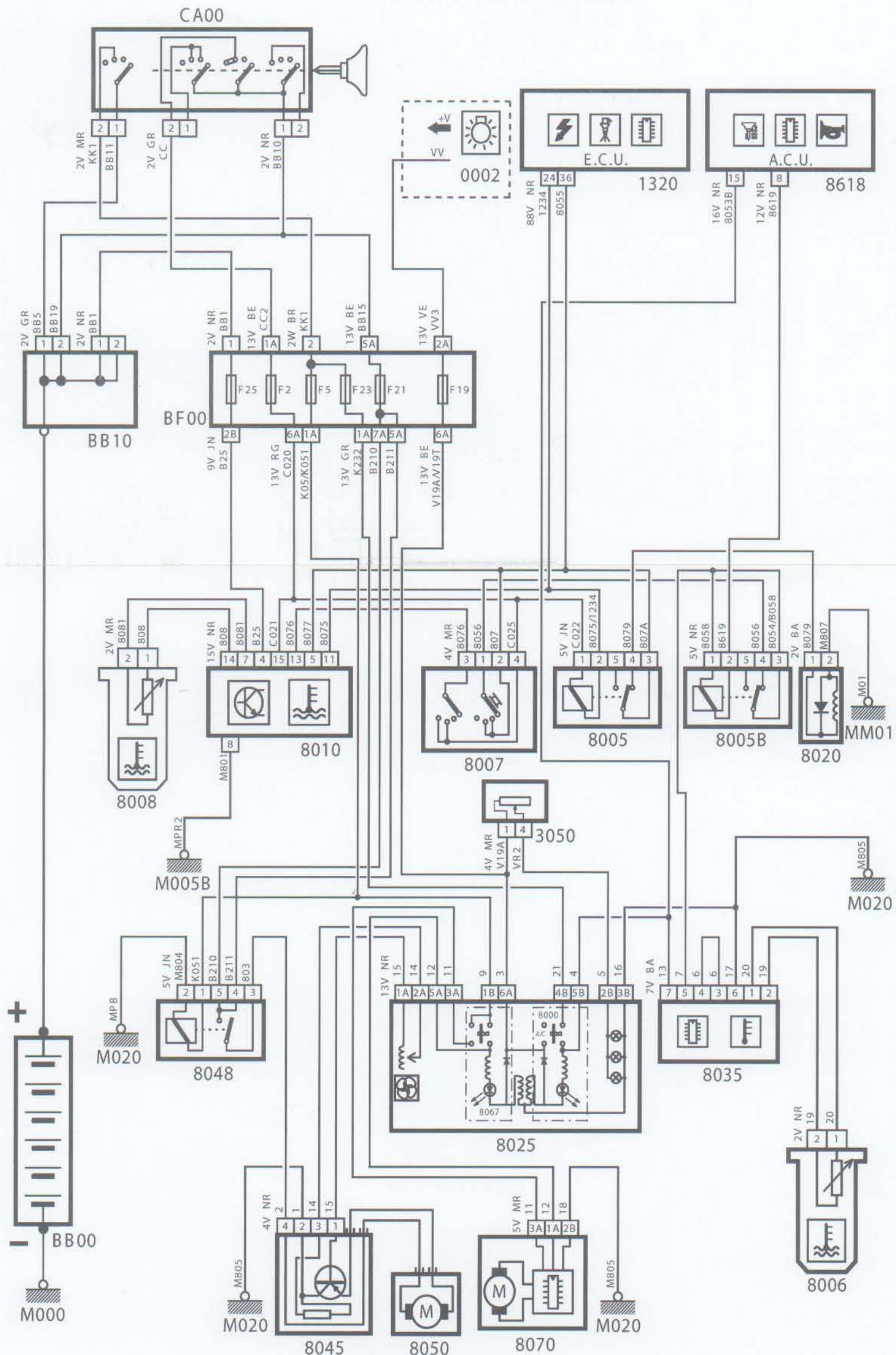
مدیریت امور مهندسی

پس از فروش

نوع قطعه / سیستم: تهویه و بخاری
(A/C)

نوع خودرو: پژو پارس ELX

نقشه شماتیک تهویه و بخاری (A/C)





دستور العمل عیب یابی

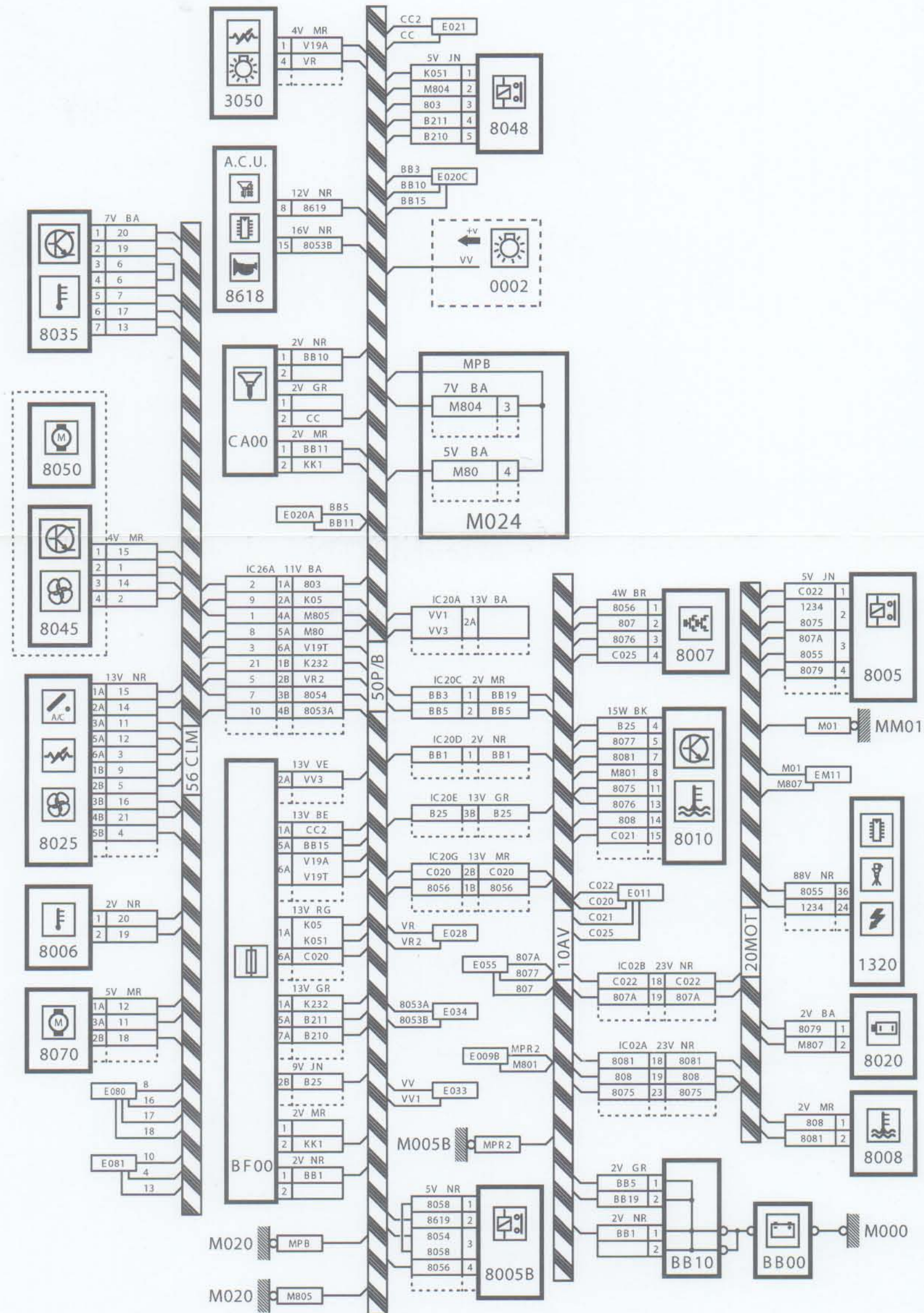
مدیریت امور مهندسی

نوع قطعه / سیستم: تهویه و بخاری (A/C)

نوع خودرو: پژو پارس ELX

پس از فروش

نقشه دسته سیم تهویه و بخاری (A/C)





سازمان فروش و خدمات پس از فروش
ایران خودرو

دستورالعمل عیب‌یابی

مدیریت امور مهندسی

پس از فروش

نوع قطعه / سیستم: چراغ نقشه‌خوانی و
چراغ آفتابگیر

نوع خودرو: پژو پارس ELX

چراغ نقشه‌خوانی و چراغ آفتابگیر

نقشه شماتیک و نقشه دسته سیم چراغ نقشه‌خوانی و چراغ آفتابگیر خودرو پژو پارس ELX به منظور عیب‌یابی از این قطعات به همراه جدول راهنمای کلیه قطعات آن در ذیل و صفحات بعدی آورده شده است.

شماره	نام سنسور / عملگر	ردیف
BB00	باتری	۱
BB10	جعبه تقسیم	۲
BF00	جعبه فیوز	۳
CA00	سوئیچ اصلی	۴
3065	چراغ نقشه‌خوانی	۵
3115	چراغ جعبه داشبورد	۶
3110	کلید چراغ جعبه داشبورد	۷
3061	چراغ آینه آفتابگیر جلو راست	۸

دستورالعمل عیب‌یابی

مدیریت امور مهندسی

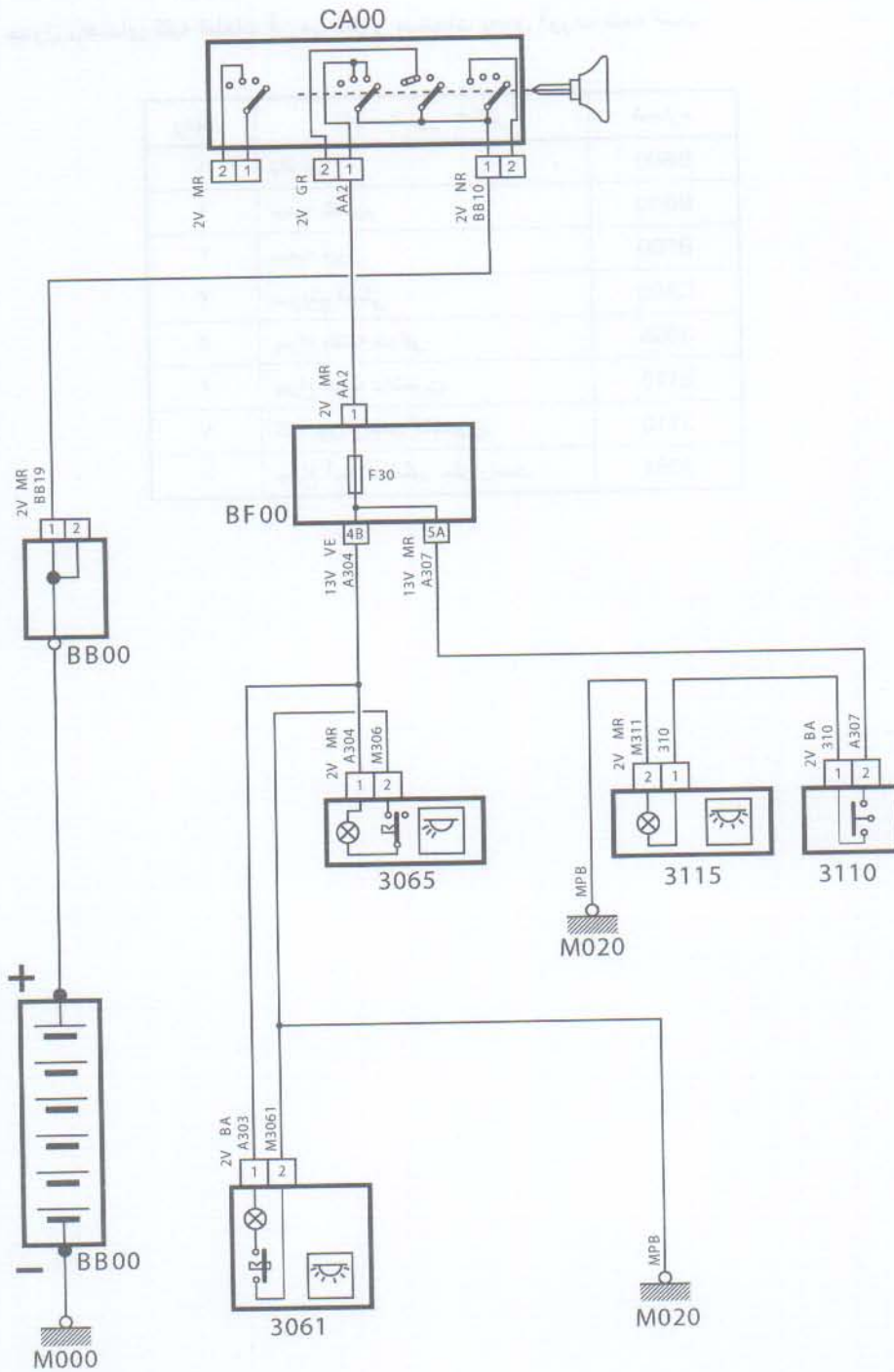
پس از فروش

نوع قطعه / سیستم: چراغ نقشه‌خوانی و
چراغ آفتابگیر

نوع خودرو: پژو پارس ELX



نقشه شماتیک چراغ نقشه‌خوانی و چراغ آفتابگیر





سازمان آموزش و تحقیقات ملی ایران
پژوهشگاه ملی استاندارد

دستورالعمل عیب‌یابی

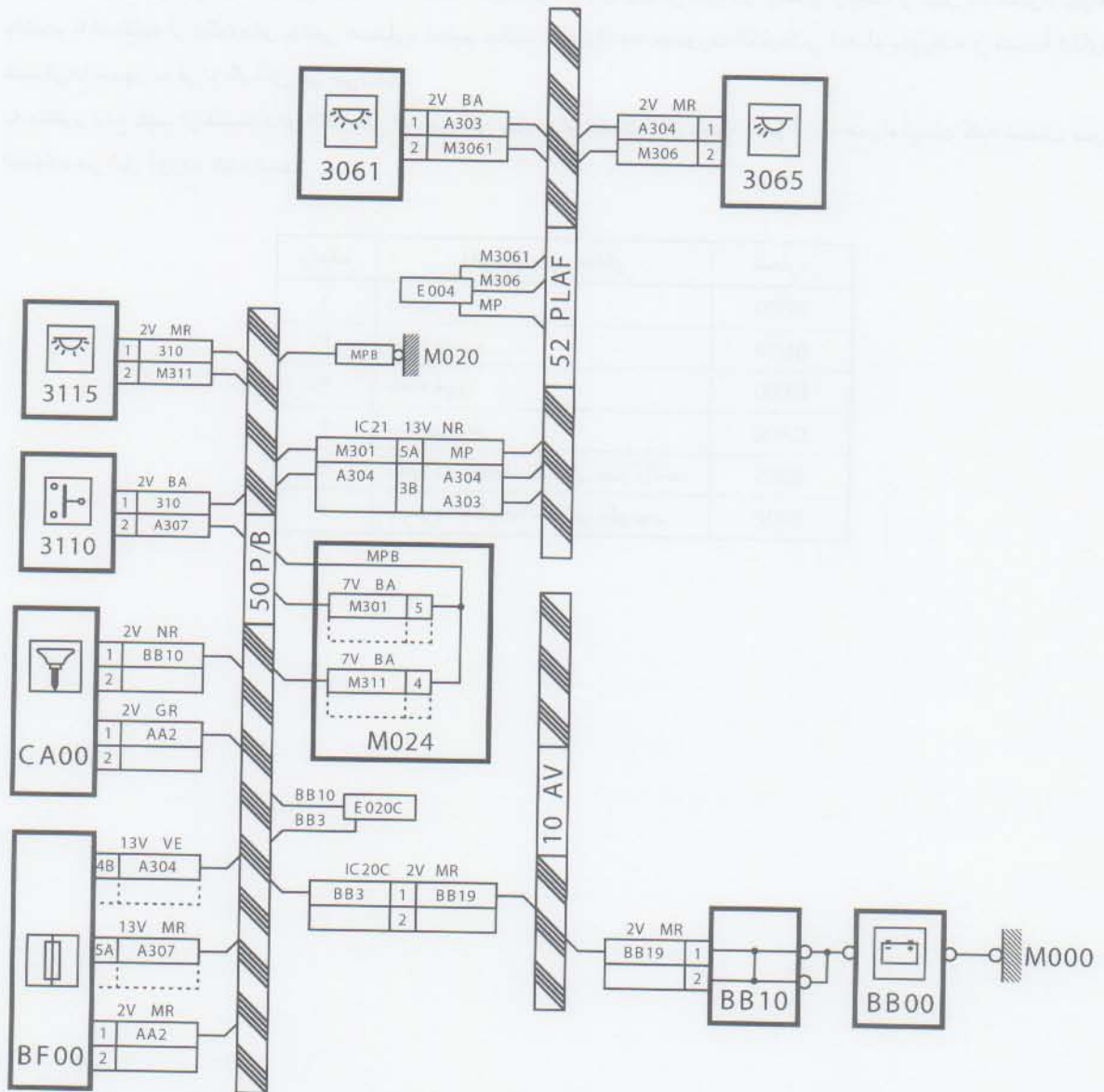
نوع قطعه / سیستم: چراغ نقشه‌خوانی و
چراغ آفتابگیر

نوع خودرو: پژو پارس ELX

مدیریت امور مهندسی

پس از فروش

نقشه دسته سیم چراغ نقشه‌خوانی و چراغ آفتابگیر



صندلی‌های برقی

با توجه به عدم رضایت مشتریان از صندلی فعلی و ناراحت بودن راننده در هنگام رانندگی، یک مدل صندلی برقی کاملاً مناسب در این خودرو در نظر گرفته شده است که علاوه بر افزایش زیبایی خودرو، راحتی راننده را نیز به همراه خواهد داشت. با استفاده از دگمه‌های جانبی صندلی، تنظیم حالت دلخواه به صورت الکتریکی انجام پذیرفته و ضمناً اینگونه صندلی‌ها مجهز به فن و گرمکن نیز می‌باشند.

به منظور رفع عیب از قسمت‌های الکتریکی این صندلی نقشه‌های شماتیک و دسته سیم آن به همراه لیست کلیه قطعات مورد استفاده در ذیل آورده شده است.

ردیف	نام سنسور / عملگر	شماره
۱	باتری	BB00
۲	جعبه تقسیم	BB10
۳	جعبه فیوز	BF00
۴	سوئیچ اصلی	CA00
۵	مجموعه تنظیمات صندلی جلو راست	6303
۶	مجموعه تنظیمات صندلی جلو چپ	6302



انجمن مهندسان برق و الکترونیک ایران

دستور العمل عیب‌یابی

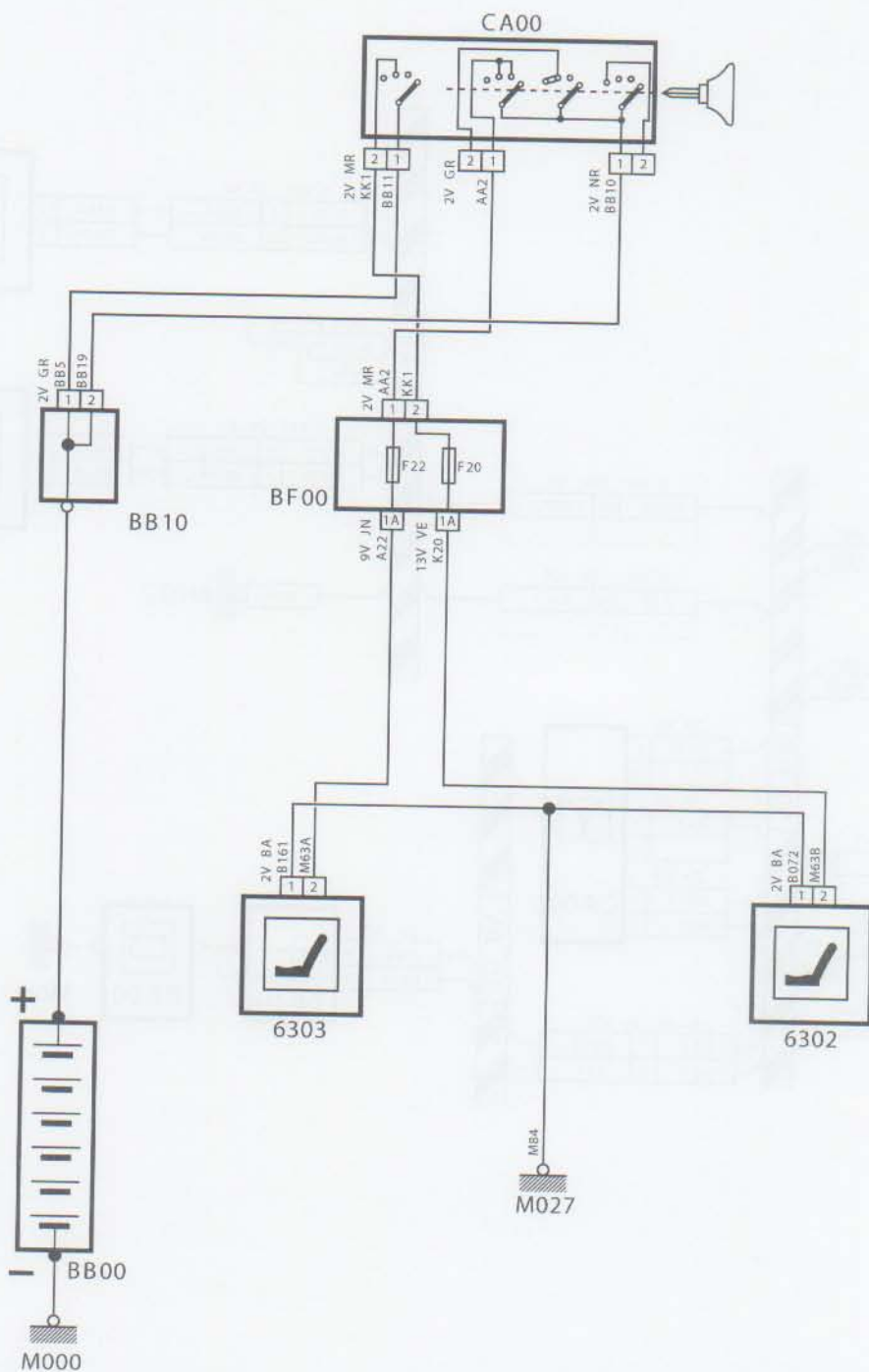
نوع قطعه / سیستم: صندلی‌های برقی

نوع خودرو: پژو پارس ELX

مدیریت امور مهندسی

پس از فروش

نقشه شماتیک صندلی‌های برقی



دستورالعمل عیب‌یابی

مدیریت امور مهندسی

پس از فروش

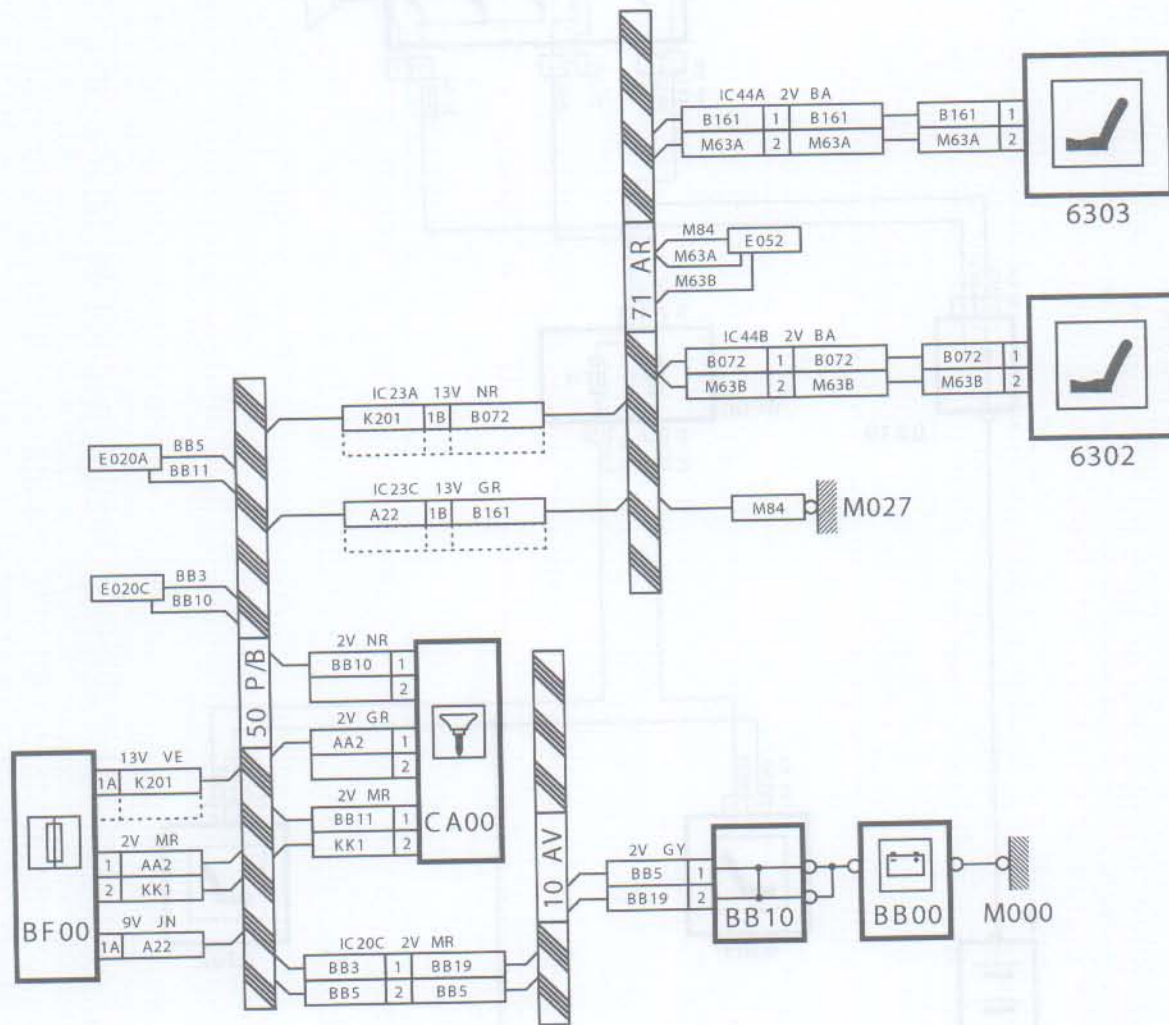
نوع قطعه / سیستم: صندلی‌های برقی

نوع خودرو: پژو پارس ELX



سازمان فروش و خدمات پس از فروش
ایران خودرو

نقشه دسته سیم صندلی‌های برقی





سازمان آموزش و صنایع پیشرفته
ایران خودرو

دستورالعمل عیب‌یابی

مدیریت امور مهندسی

پس از فروش

نوع قطعه / سیستم: رادیو پخش

نوع خودرو: پژو پارس ELX

رادیو پخش

نقشه شماتیک و دسته سیم سیستم رادیو پخش این خودرو به جهت عیب‌یابی از این سیستم به همراه لیست کلیه قطعات مورد استفاده در این نقشه‌ها در ذیل و صفحات بعدی آورده شده است.

شماره	نام سنسور/ عملگر	ردیف	شماره	نام سنسور/ عملگر	ردیف
8406	آنتن	۷	BB00	باتری	۱
8420	بلندگوی جلو سمت چپ	۸	BB10	جعبه تقسیم	۲
8445	بلندگوی سمت راست جلو (داشبورد تیوتر)	۹	BF00	جعبه فیوز	۳
8425	بلندگوی جلو سمت راست	۱۰	CA00	سوئیچ اصلی	۴
8430	بلندگوی عقب سمت چپ	۱۱	0002	صفحه نشان‌دهنده‌ها	۵
8435	بلندگوی عقب سمت راست	۱۲	8410	رادیو پخش	۶

دستورالعمل عیب‌یابی



سازمان پژوهش‌ها و خدمات‌های آموزشی
ایران خودرو

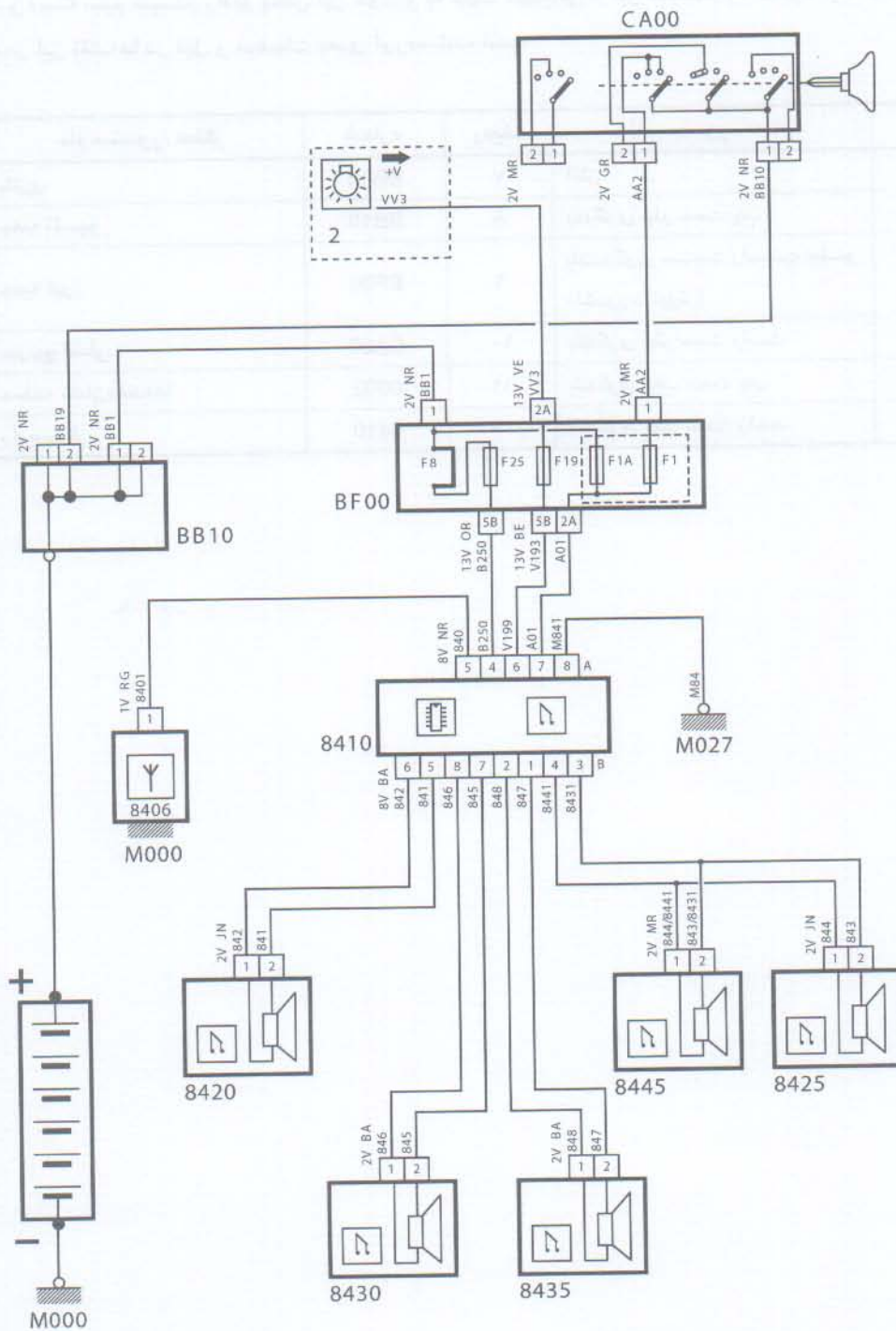
مدیریت امور مهندسی

پس از فروش

نوع قطعه / سیستم: رادیو پخش

نوع خودرو: پژو پارس ELX

نقشه شماتیک رادیو پخش





سازمان آموزش و معیارات ملی ایران

دستور العمل عیب‌یابی

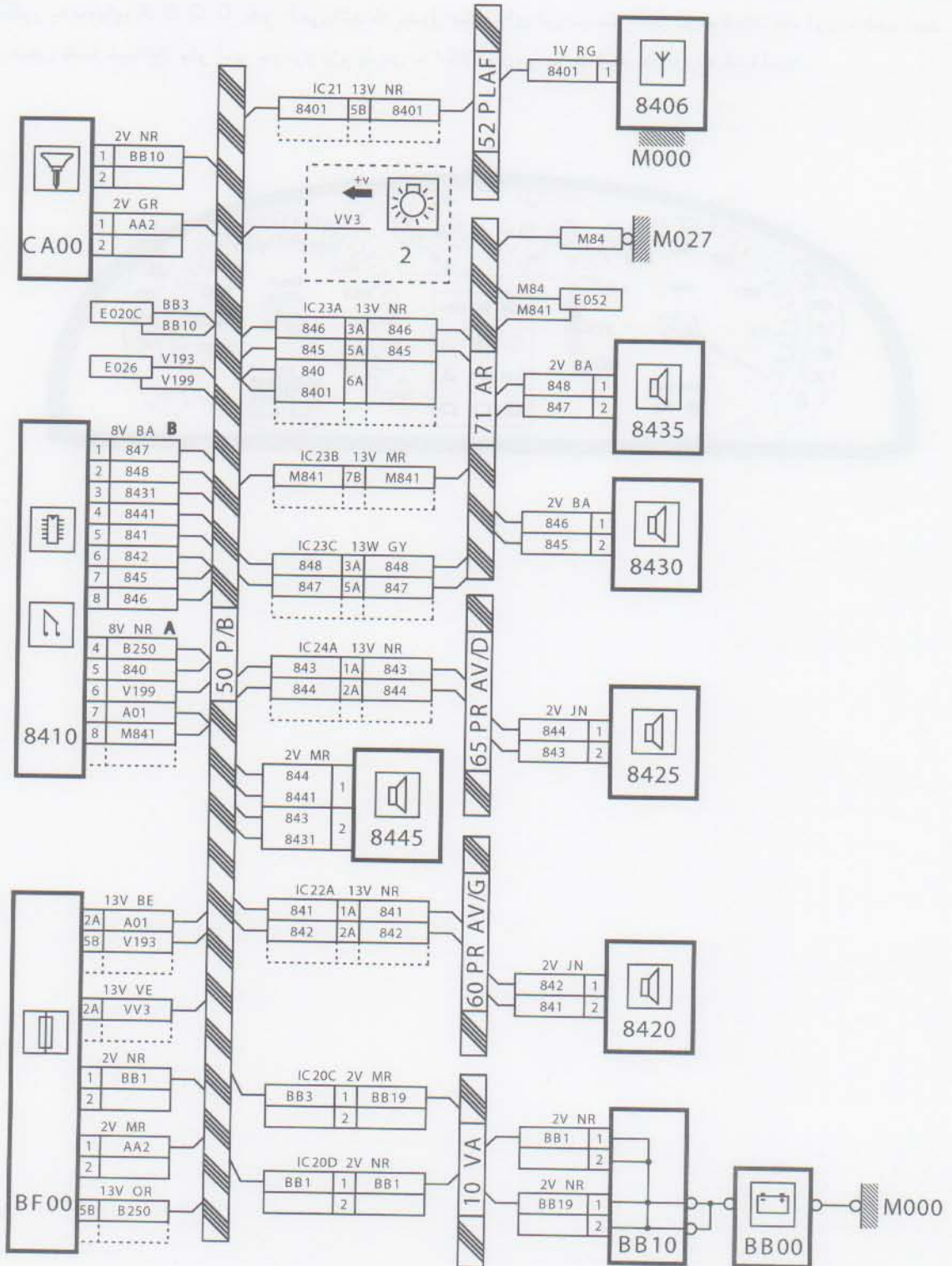
مدیریت امور مهندسی

پس از فروش

نوع قطعه / سیستم: رادیو پخش

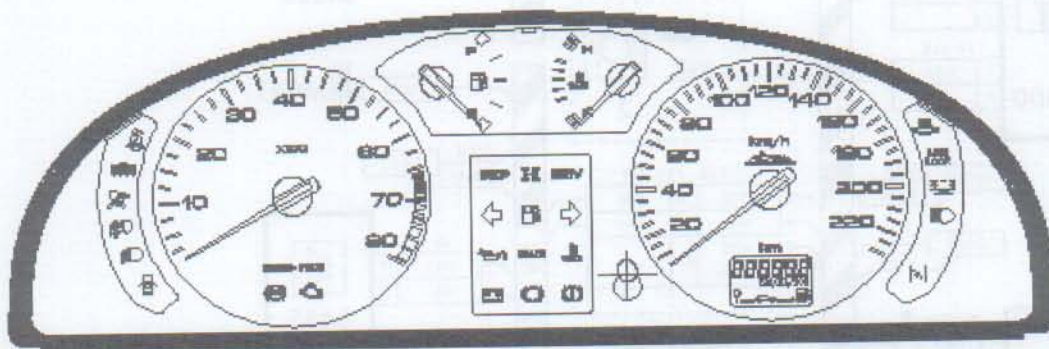
نوع خودرو: پژو پارس ELX

نقشه دسته سیم رادیو پخش



جلو آمپر

جلو آمپر خودرو پژو پارس ELX دارای دو کانکتور ۱۵ راهه و ۳۰ راهه می‌باشد و جلو آمپر خودروهای پژو پارس دارای ۶ کانکتور به نامهای A, B, C, D, E و F می‌باشد که جدول مقایسه‌ای این دو جلو آمپر در صفحات بعد آورده شده است. در ضمن نقشه شماتیک جلو آمپر خودرو پژو پارس با ۶ کانکتور نیز در صفحه بعد آورده شده است.





دستور العمل عیب یابی

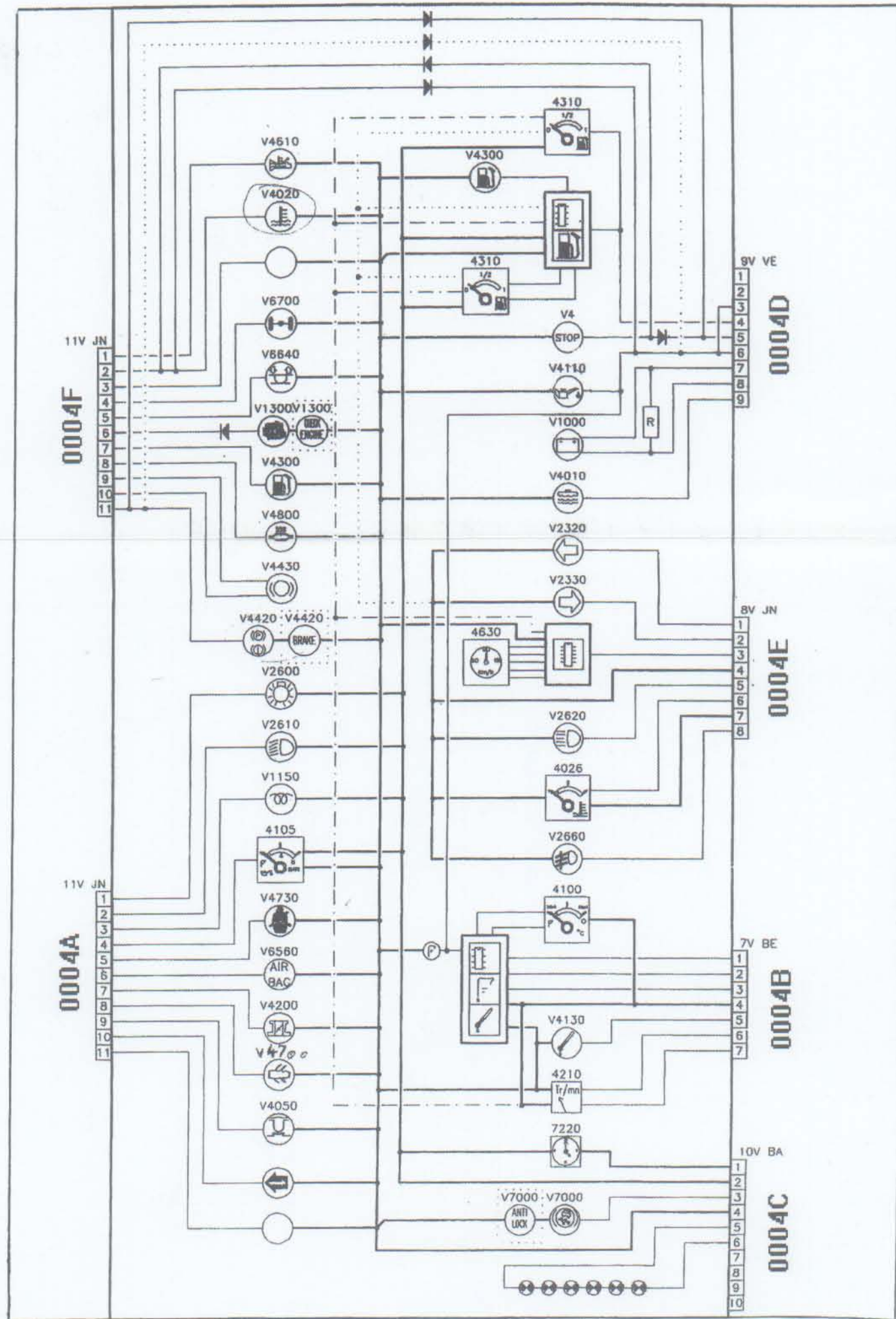
مدیریت امور مهندسی

پس از فروش

نوع قطعه / سیستم: جلو آمپر

نوع خودرو: پژو پارس ELX

نقشه شماتیک جلو آمپر خودرو پژو پارس با ۶ کانکتور



دستورالعمل عیب‌یابی

نوع خودرو: پژو پارس ELX

نوع قطعه / سیستم: جلو آمپر



جدول مقایسه‌ای جلو آمپر خودروهای پژو پارس و پژو پارس ELX

Name	Signs	Address		PARS
		PARS MODEL YEAR 15 PIN	30 PIN	
RIGHT FLASH		-	2	E2
LEFT FLASH		-	3	E1
FUEL CUT OFF		-	5	-
BRAKE		-	7	F11
HIGH BEAM		-	9	E5
AIR BAG		-	10	A6
FRONT FOG BEAM		-	11	E8
LOW BEAM		-	12	A2
BAT. CHARGE		-	14	D7
REAR FOG		-	15	-
WATER TEMP.		-	17	F2
LOW FUEL LEVEL		-	-	-

Name	Signs	Address		PARS
		PARS MODEL YEAR 15 PIN	30 PIN	
MOTOR WARNING		-	19	F6
PARK		-	28	F11
BRAKE PAD WEAR		-	29	F9
CNG SWITCH		1	-	-
SECURITY BELT		2	-	A5
DOORS		3	-	A8
SERVICE		-	-	-
STOP		-	-	-
CATALYTIC CONVERTER		12	-	F8
COOLANT LEVEL		13	-	D9
OIL PRESURE		-	18	D6
ABS		14	-	C3

Name	Address		PARS
	PARS MODEL YEAR 15 PIN	30 PIN	
ILLUMINATION	5	27	C5/C6
TACHOMETER IN	4	-	B7
BAT IN	-	4	C1
GND IN	14/15	24/25	B4 C2 E4
DEBITMETER IN	7	-	-
FUEL OPTION IN	-	22	D4
TEMP GAUGE IN	-	20	E6
SPEEDOMETER IN	-	23	E3
APC IN	-	16	C4
EBV	-	-	C2
CHANGE MODE IN	-	6	-



کد شناسایی: 1303M01902971/1

پاییز ۸۳

تهران - ایران