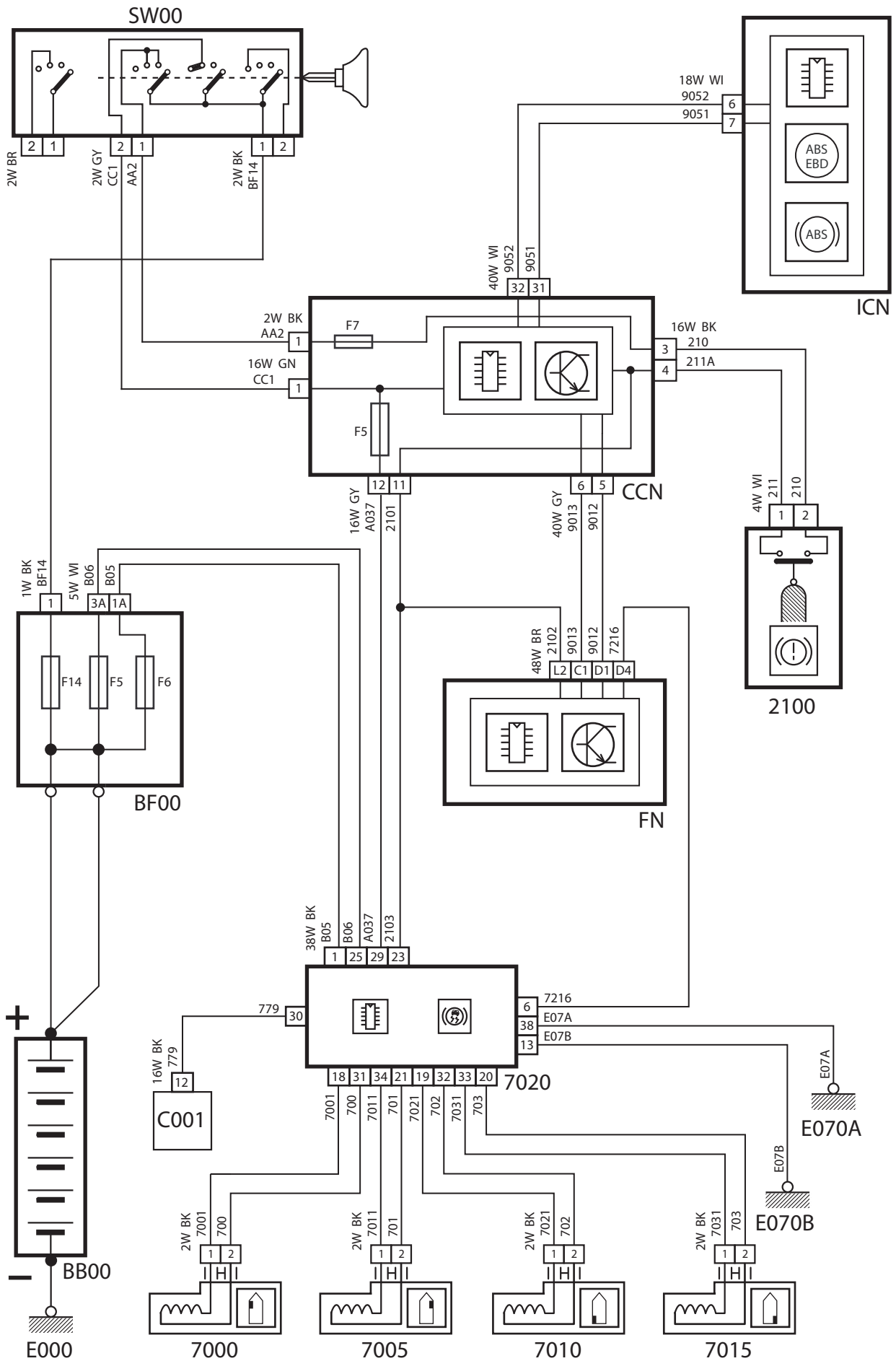
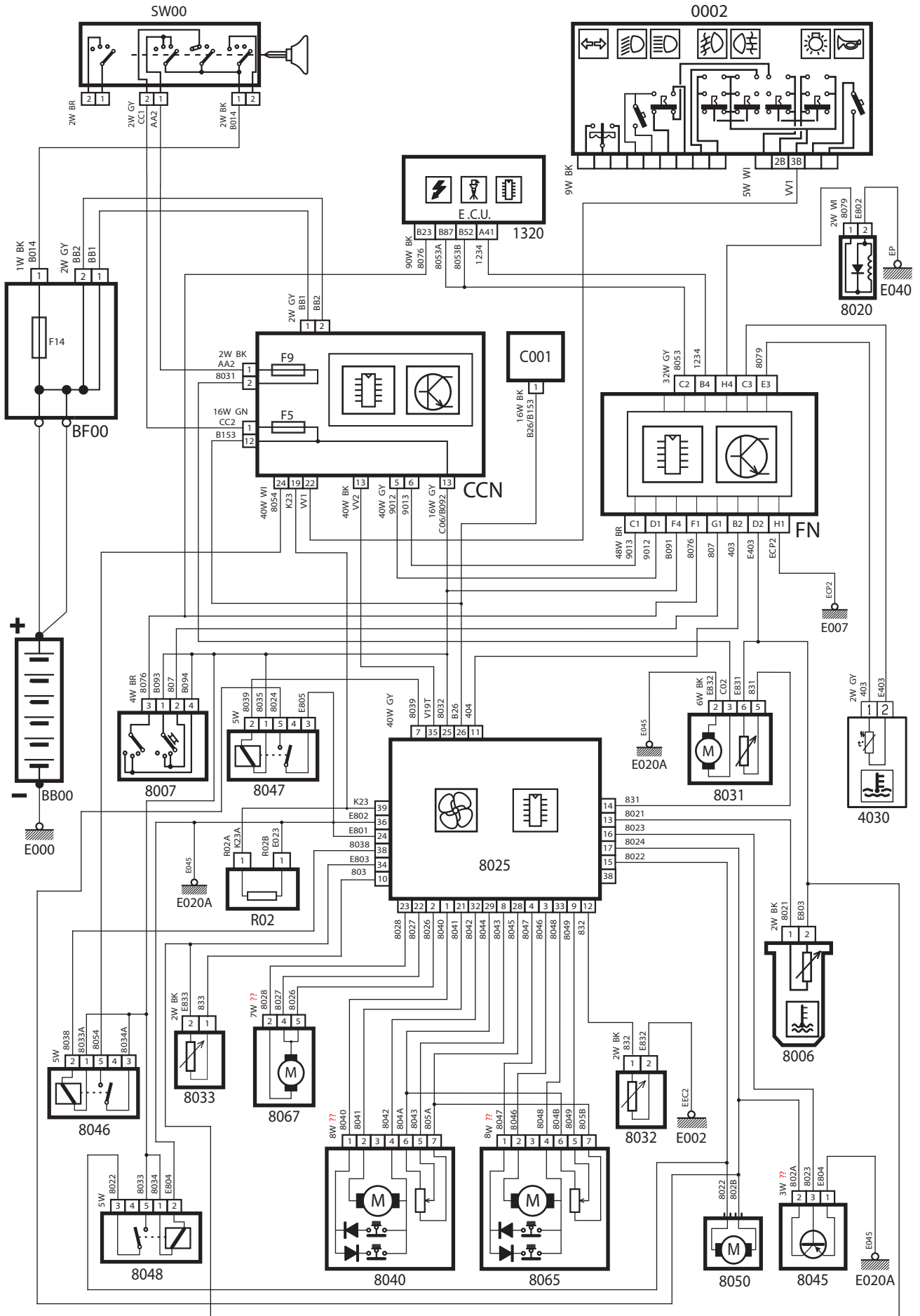


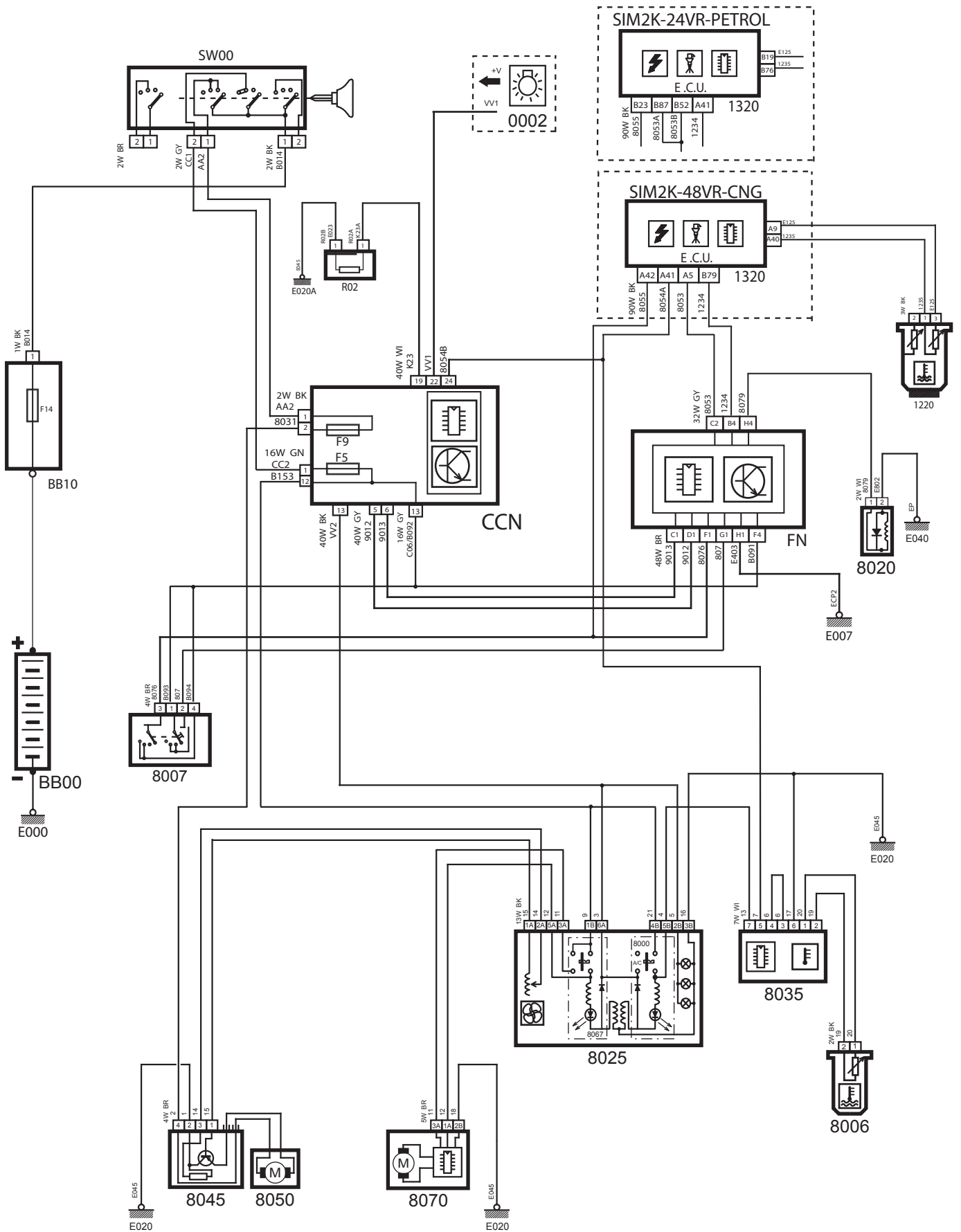


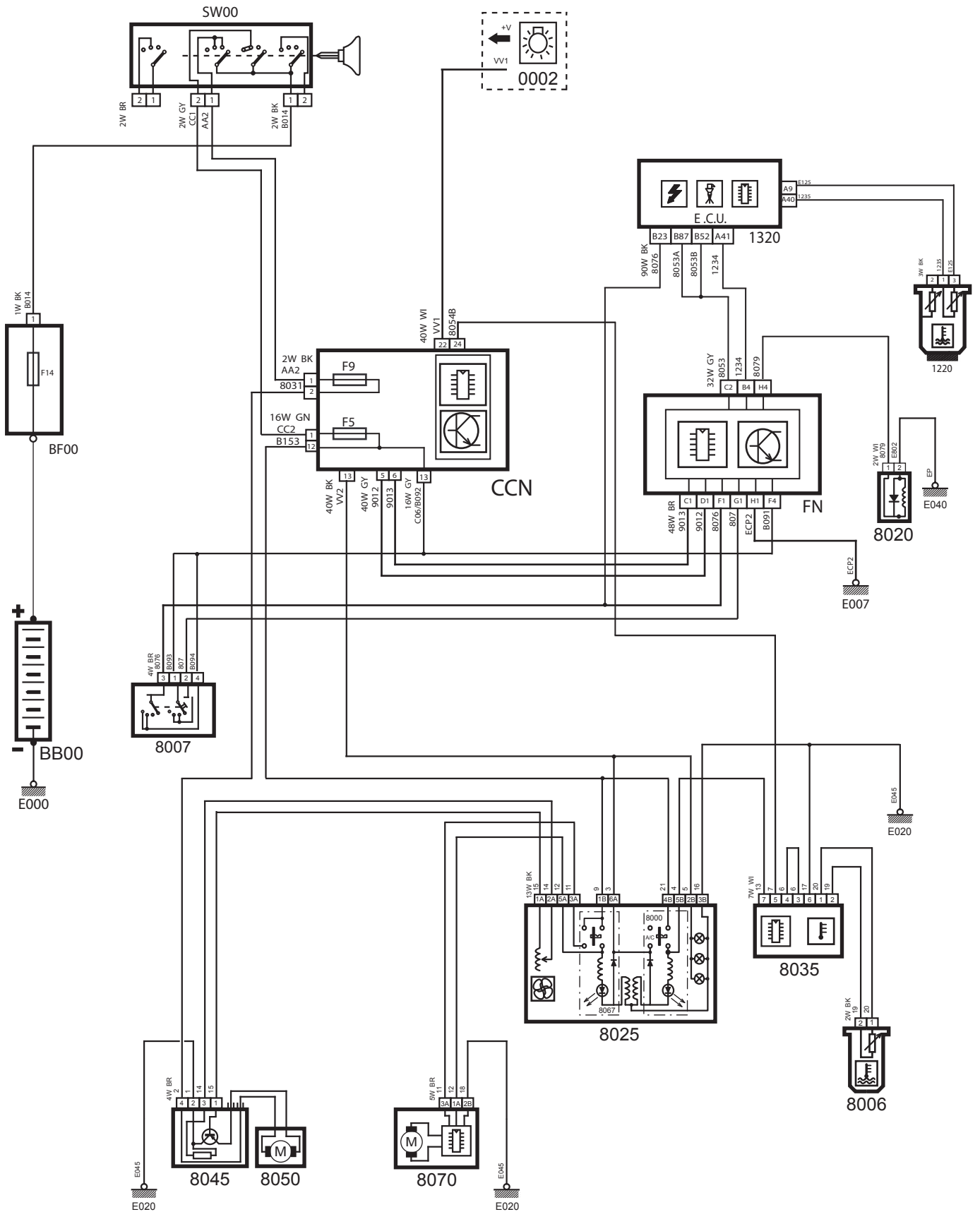
	نقشه های شماتیک	Schematic Diagram
1	سیستم سوخت رسانی موتور XU7 زیمنس مالتی پلکس	XU7-Engine-petrol siemens Mux
2	سیستم ترمز ABS ماندو M60	ABS Mando (m60)- MUX
3	آلترناتور استارت	Alternator & starter
4	لامپ هشدار سطح روغن ترمز و ترمز دستی	brake fluid level & handbrake warning lamp
5	لامپ هشدار اتمام لنت ترمز	brake pad wear warning lamp
6	قفل مرکزی مالتی پلکس	central locking
7	فندک	cigar lighter
8	نشانگر دمای مایع خنک کننده موتور	coolant temperature
9	لامپ دربها	door lamps
10	نشانگر اخطار فشار روغن موتور	engine oil pressure
11	چراغهای مه شکن جلو و عقب	front & rear fog lamps
12	نشانگر سطح سوخت	fuel gauge
13	راهنما و فلاشر	hazard warning
14	روشنایی اصلی جلو	head lamps
15	آینه های برقی و گرمکن آینه ها	heated mirrors
16	بوق	horns
17	ارتباطات شبکه و الکتریکی نود ها	ICN-FN-CCN
18	رادیو و بلندگو ها	Radio & CD Changher
19	سیستم ایموبالایزر مالتی پلکس	Immobiliser Simens(XU7&EF7-MUX)
20	گرمکن شیشه عقب	rear screen heater
21	سنسورها و چراغ های دنده عقب	reverse lamp & sensor
22	چراغهای راهنما	side lamps
23	نشانگر اخطار	stop lamp
24	شیشه بالابر های عقب و جلو	window winder
25	سیستم برف پاک کن و شیشه شور	wiper & wash pump
26	سیستم تهویه مطبوع دستی مالتی پلکس - کولر	Air condition

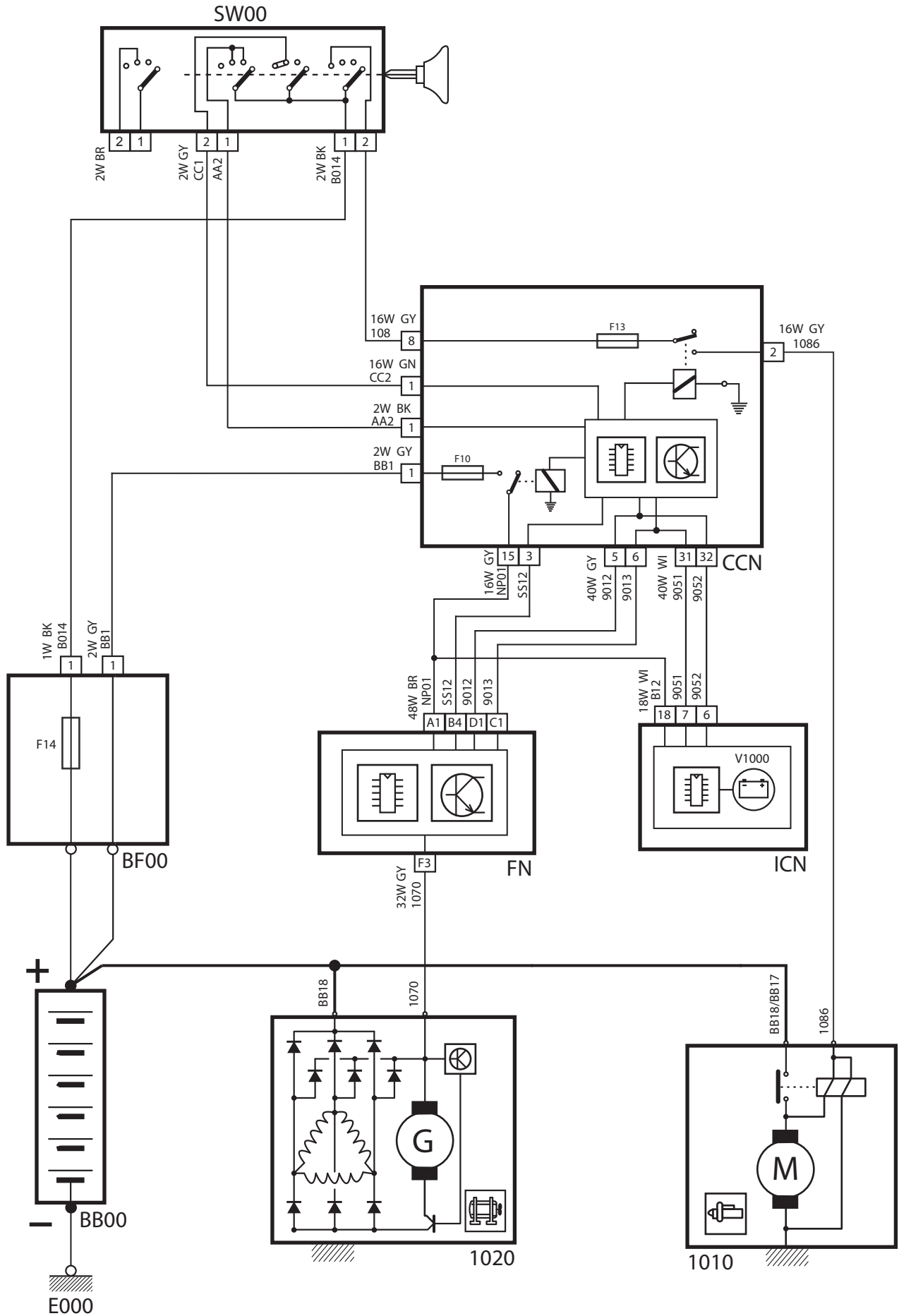
27	دزدگیر	Anti theft
28	سیستم خنک کننده موتور	cooling system
29	ساعت	Digital clock
30	تهویه مطبوع دستی بخاری	Heating and Ventilation-P2
30	سیستم تهویه مطبوع اتوماتیک مالتی پلکس - کولر	HVAC Automatic-air condition XU7 Mux
31	جلو آمپر مالتی پلکس	Instrument cluster

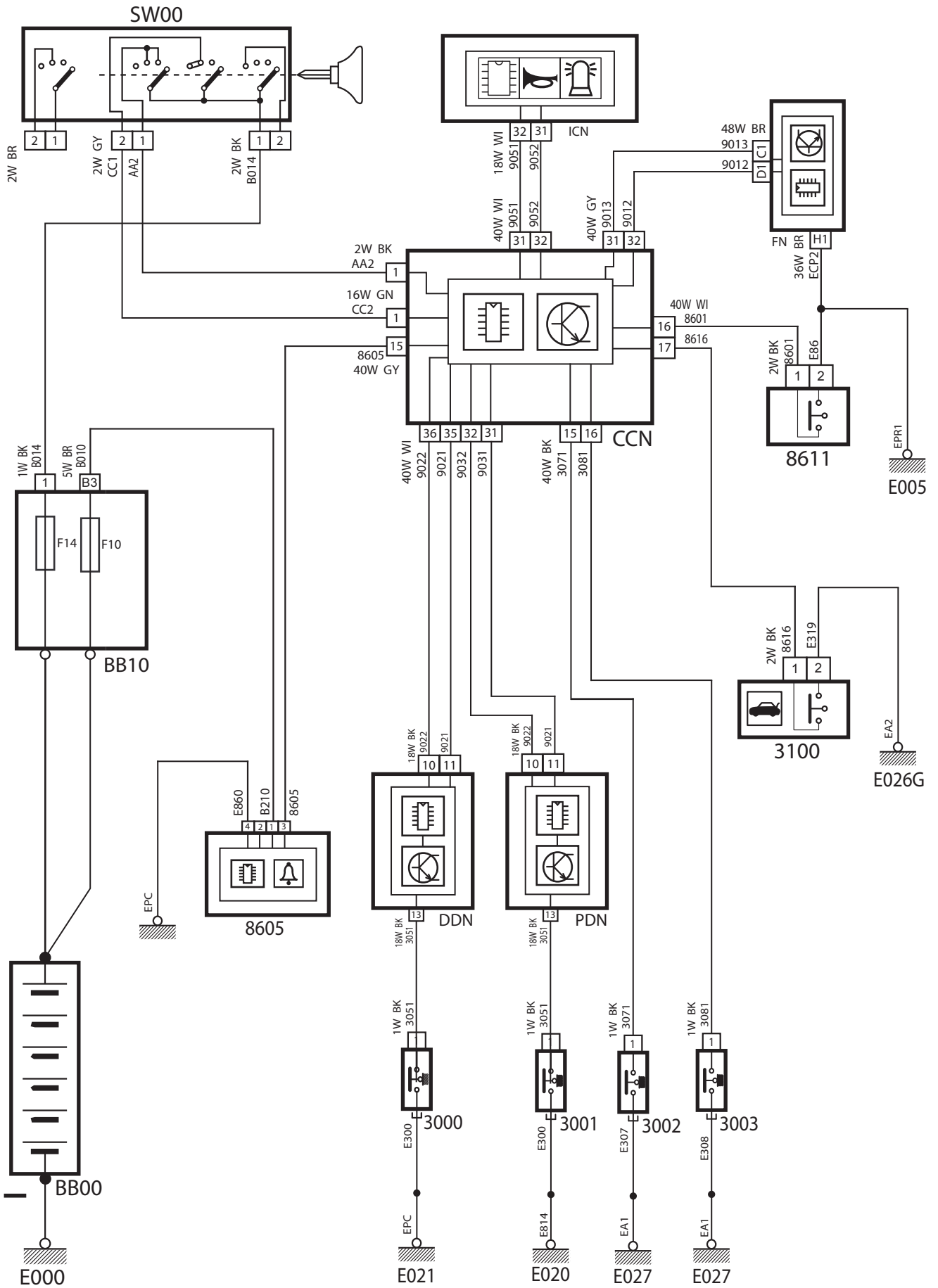


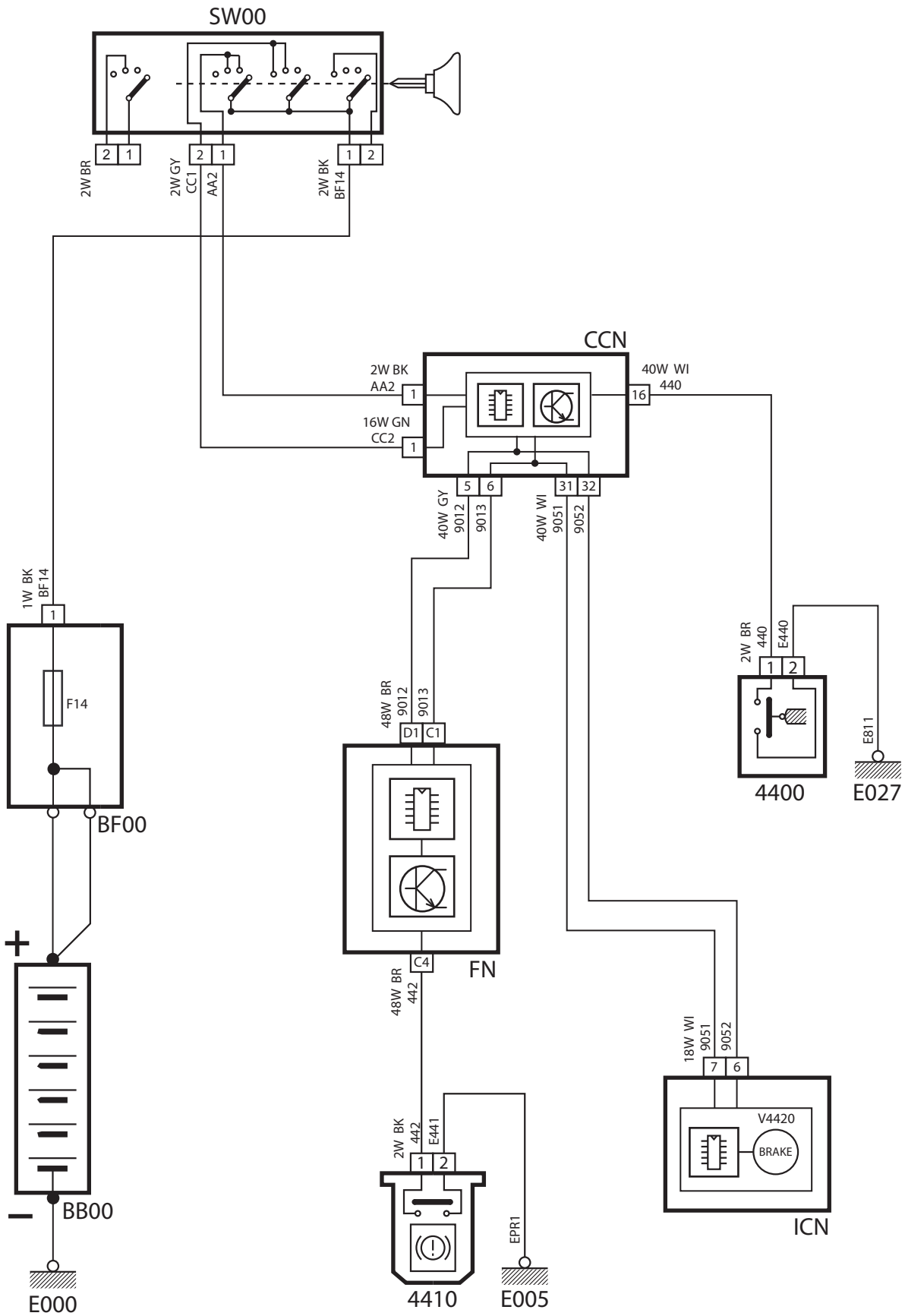


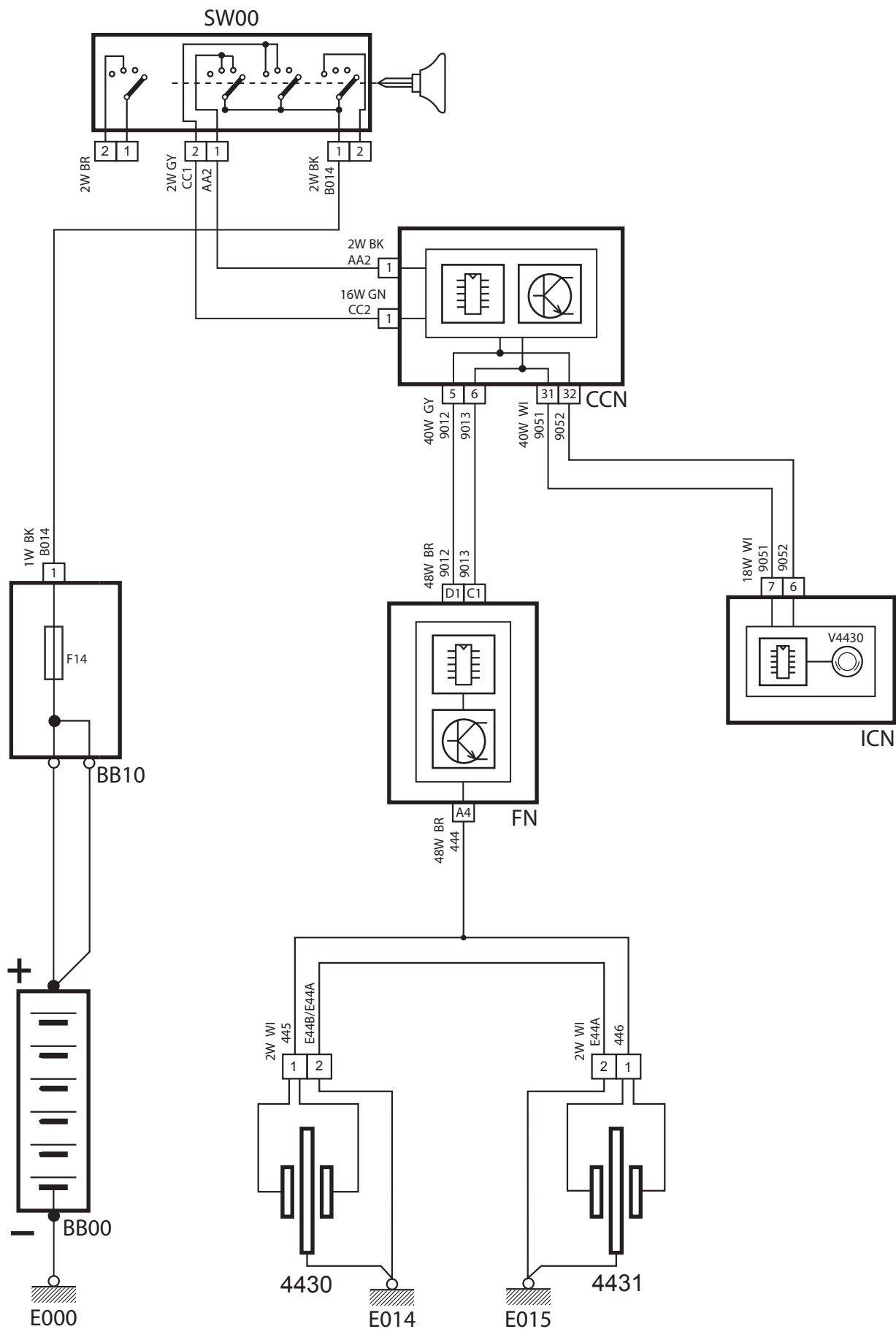


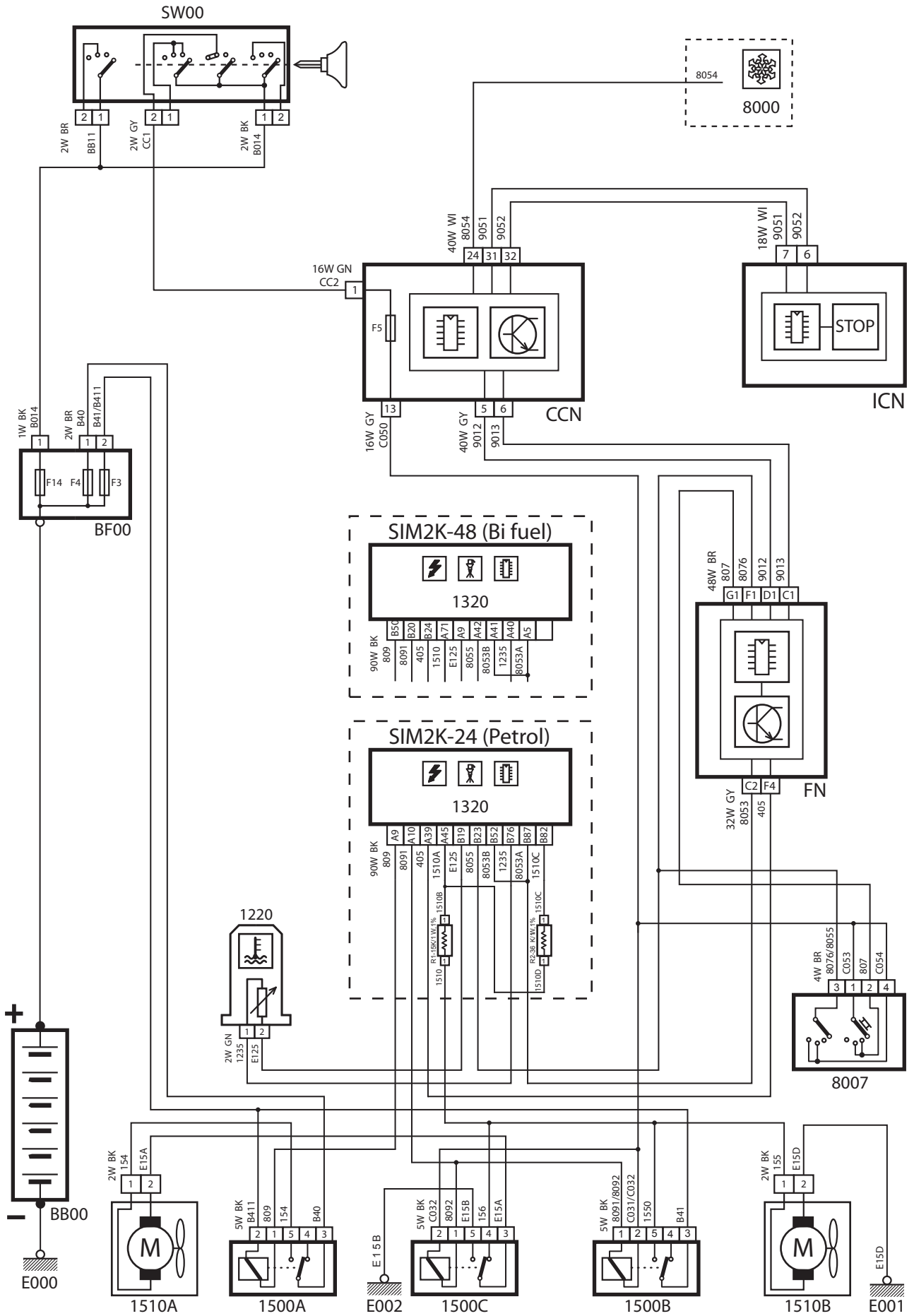


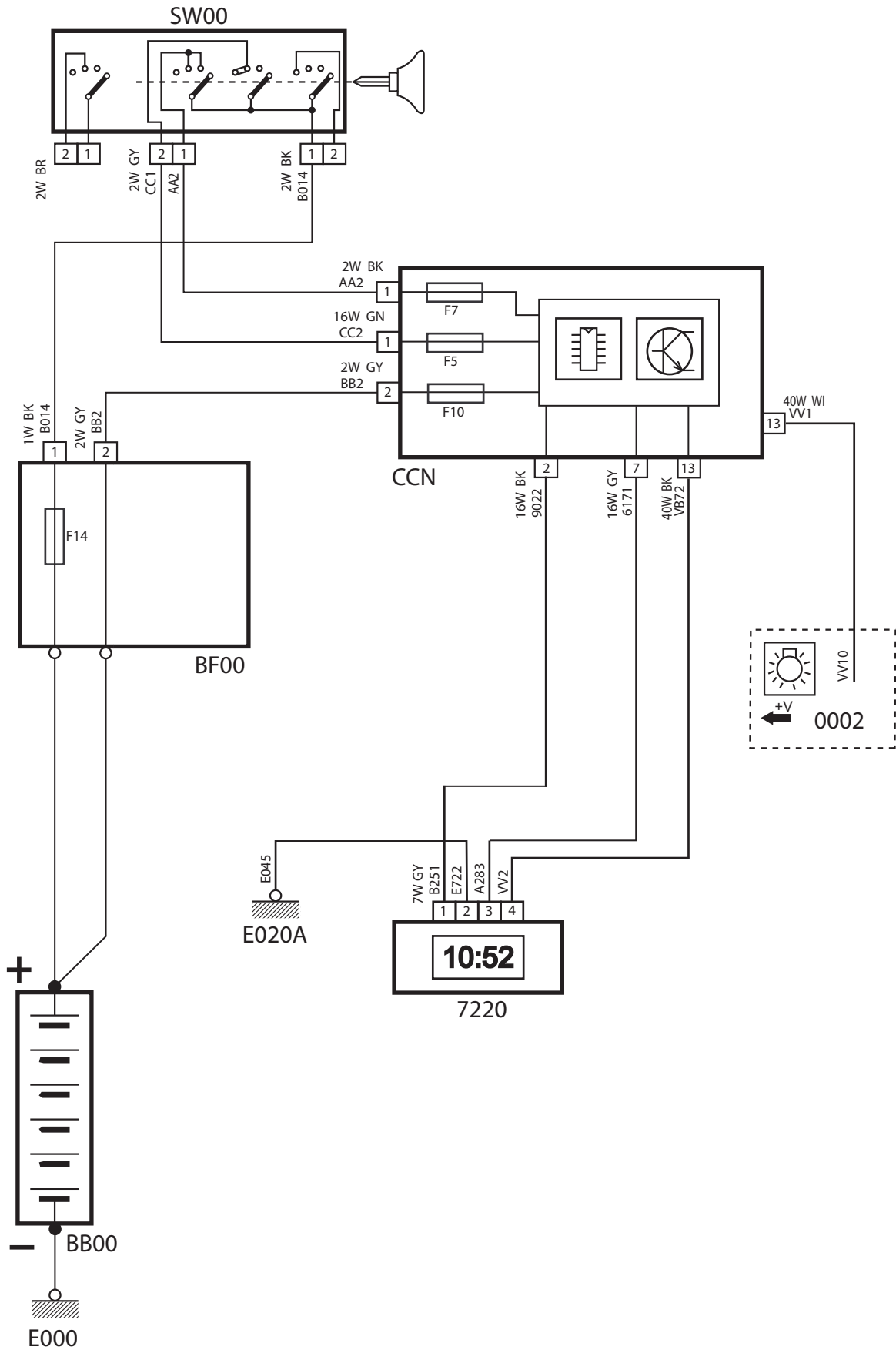


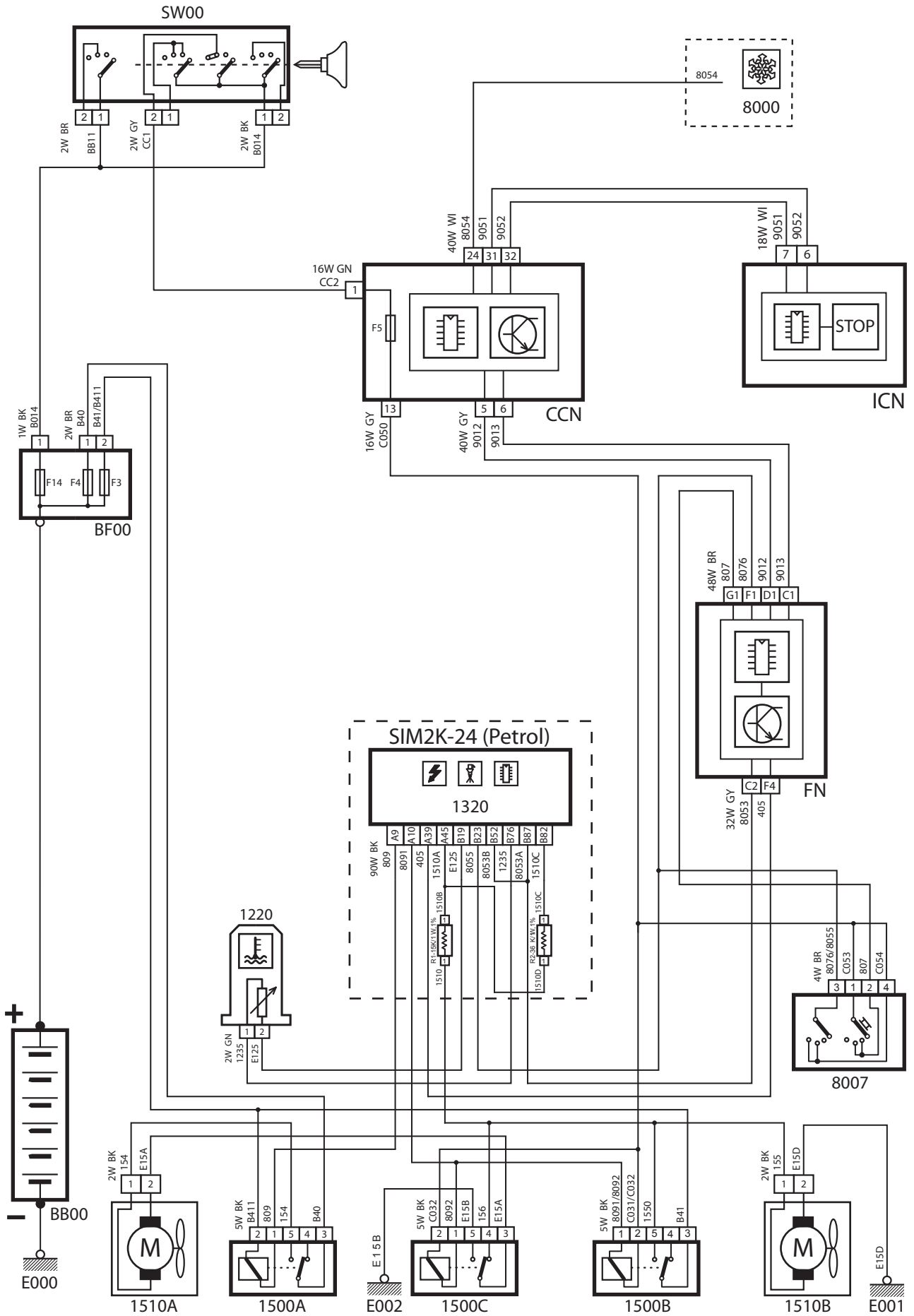


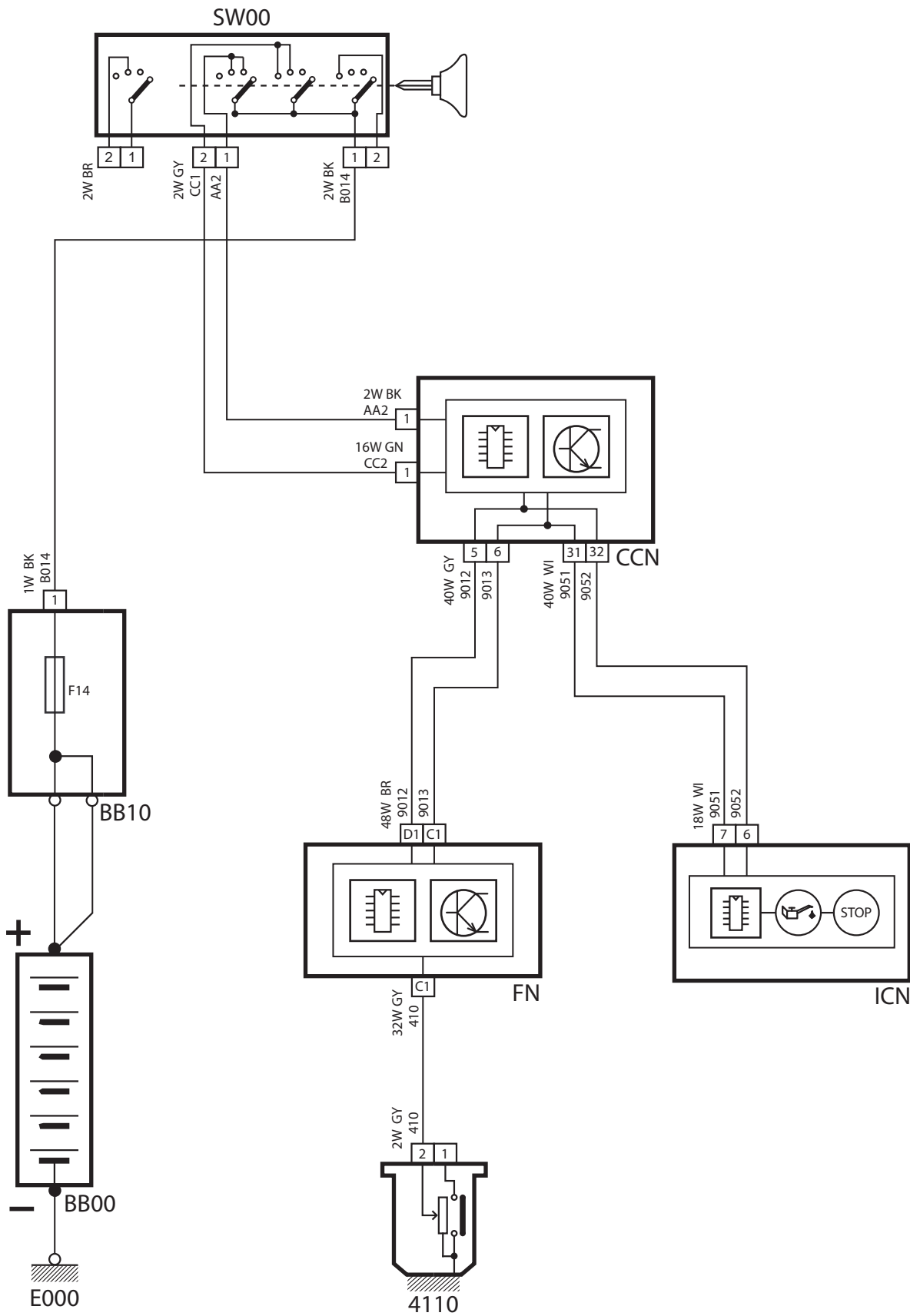


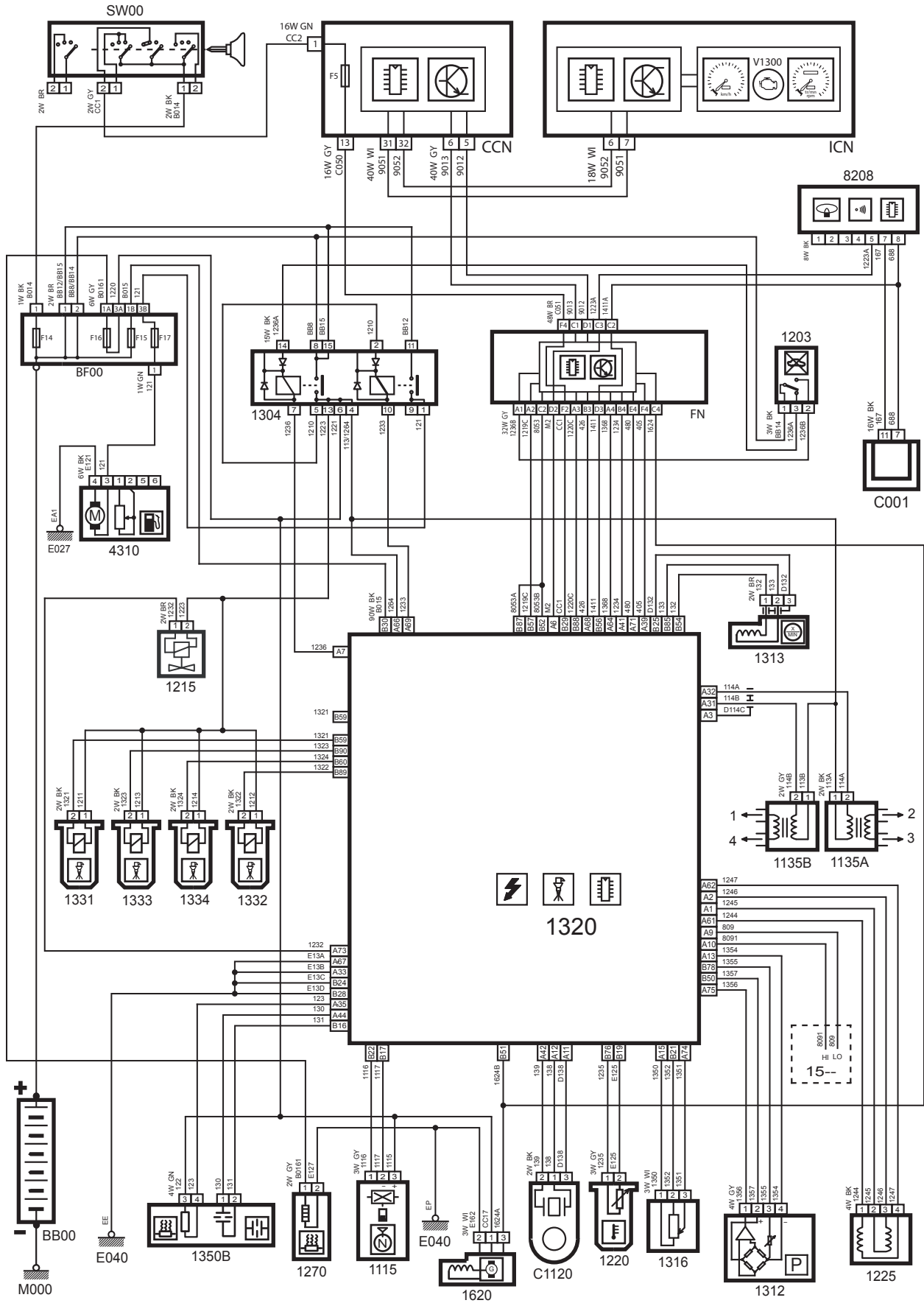


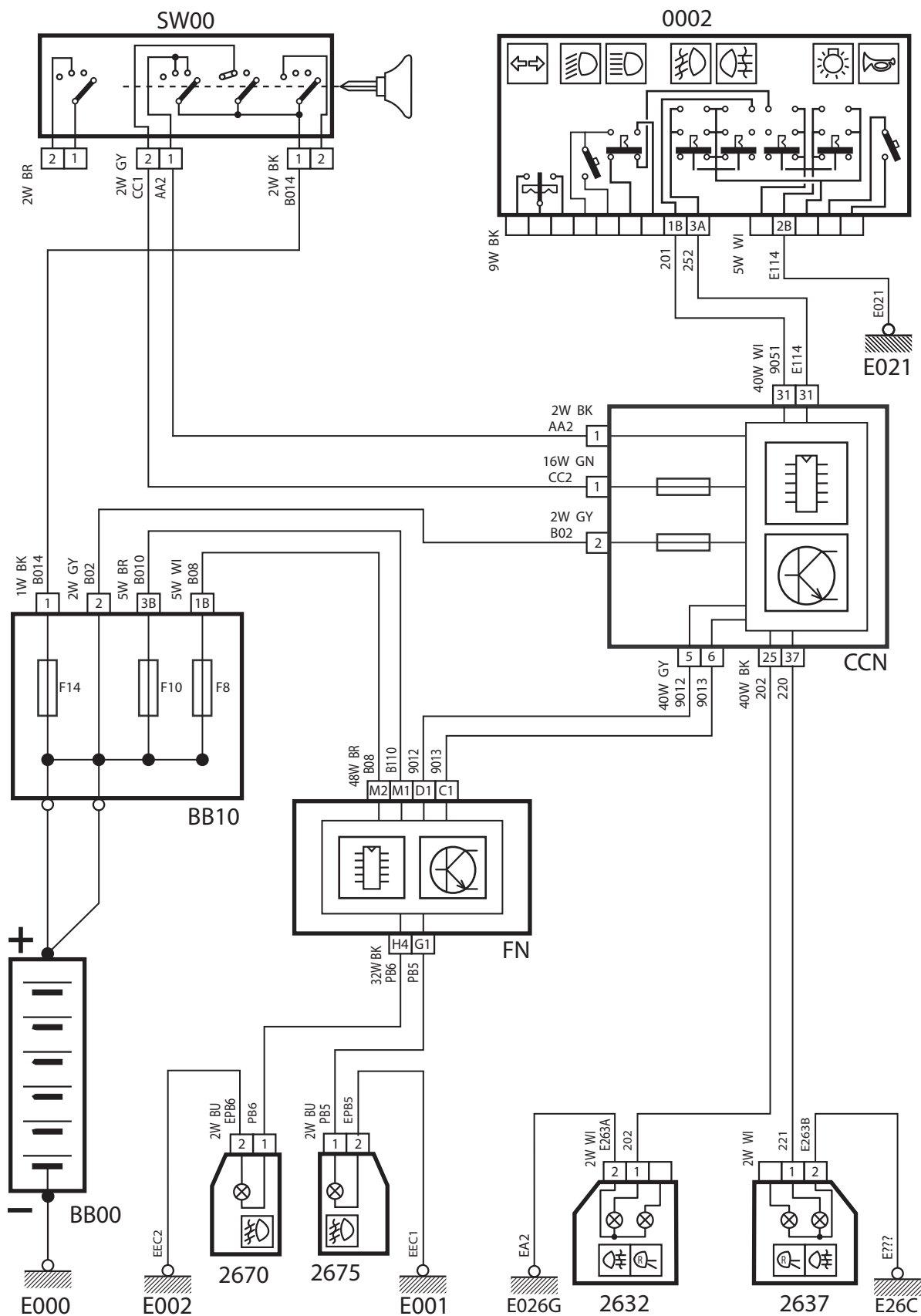


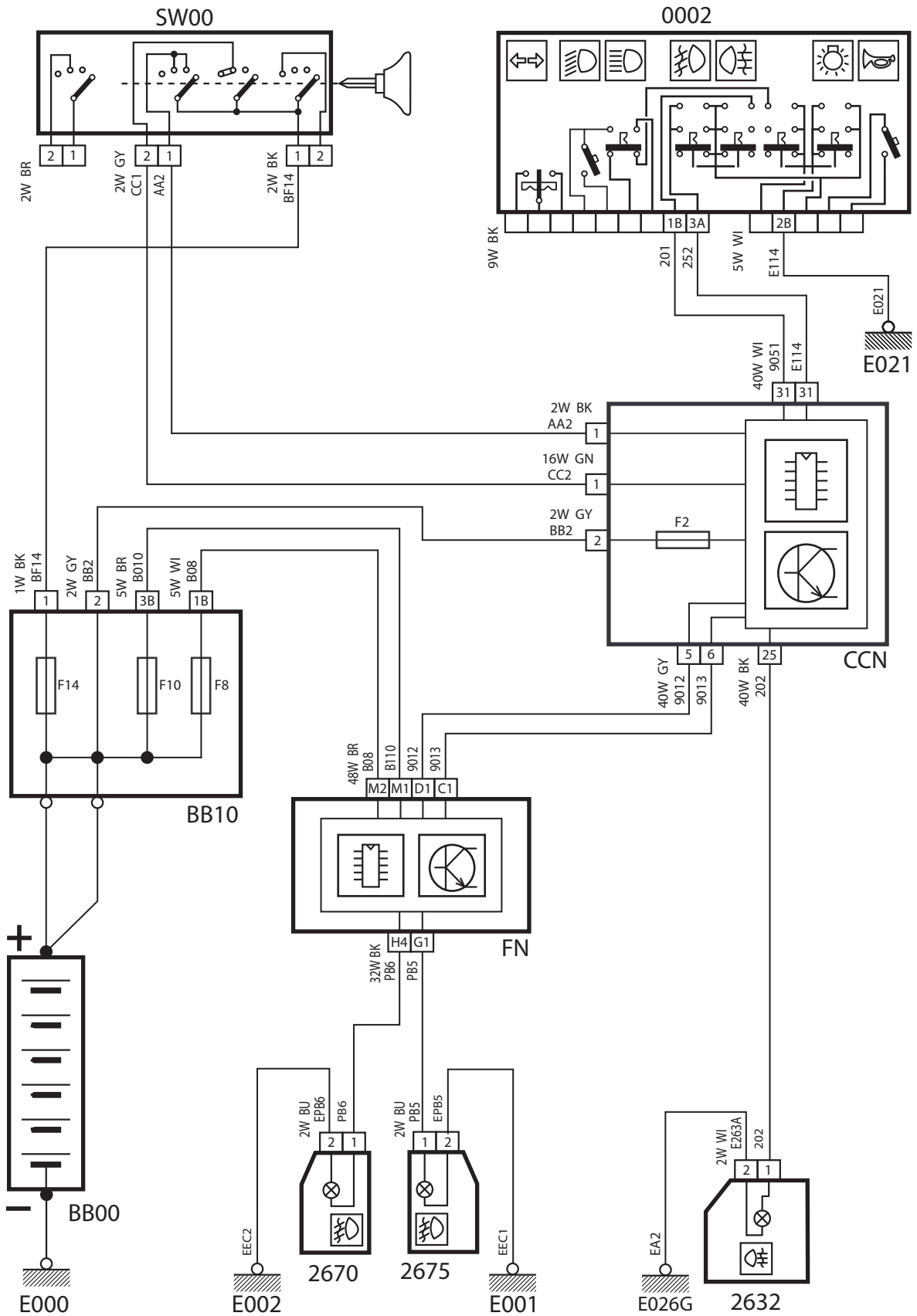


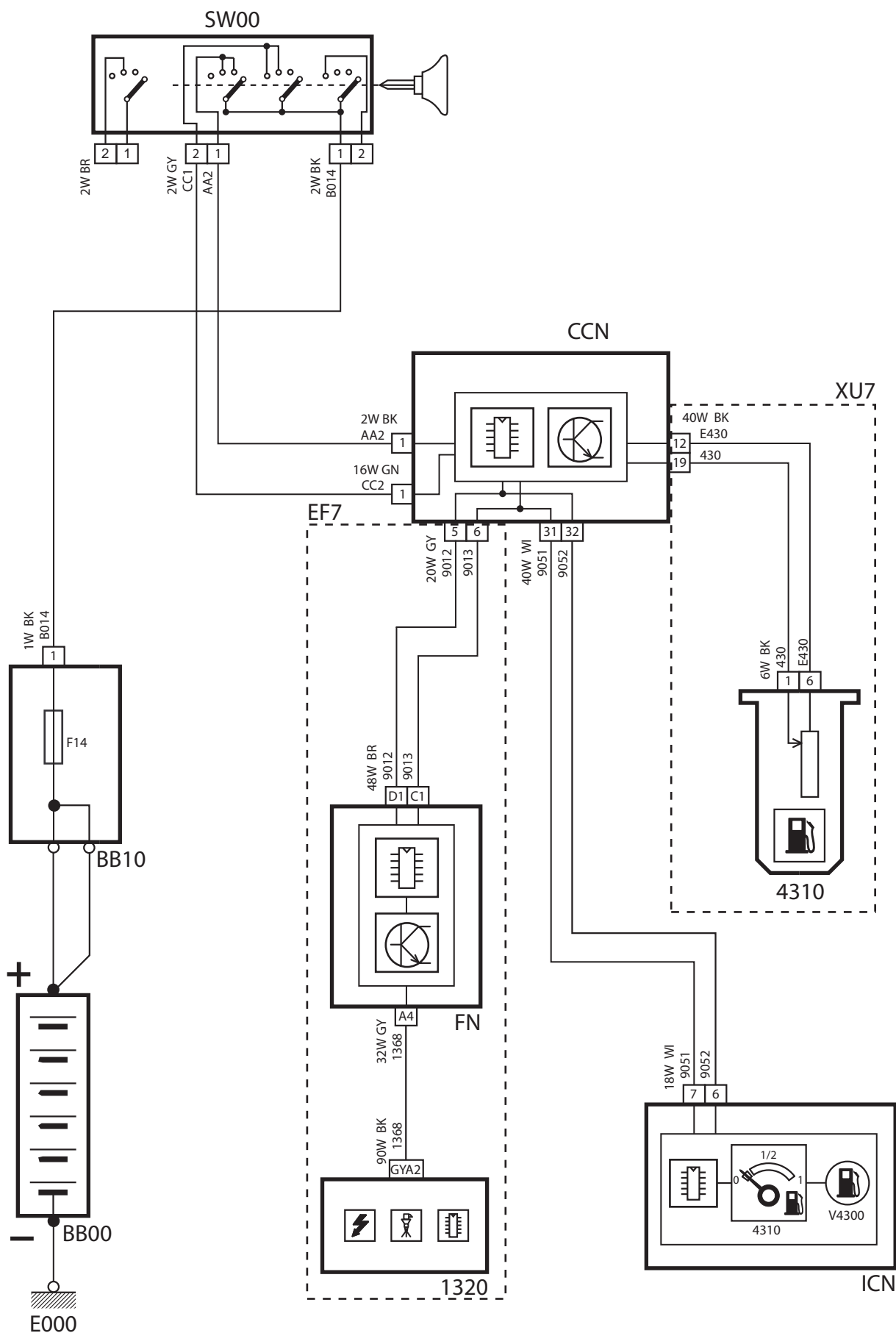


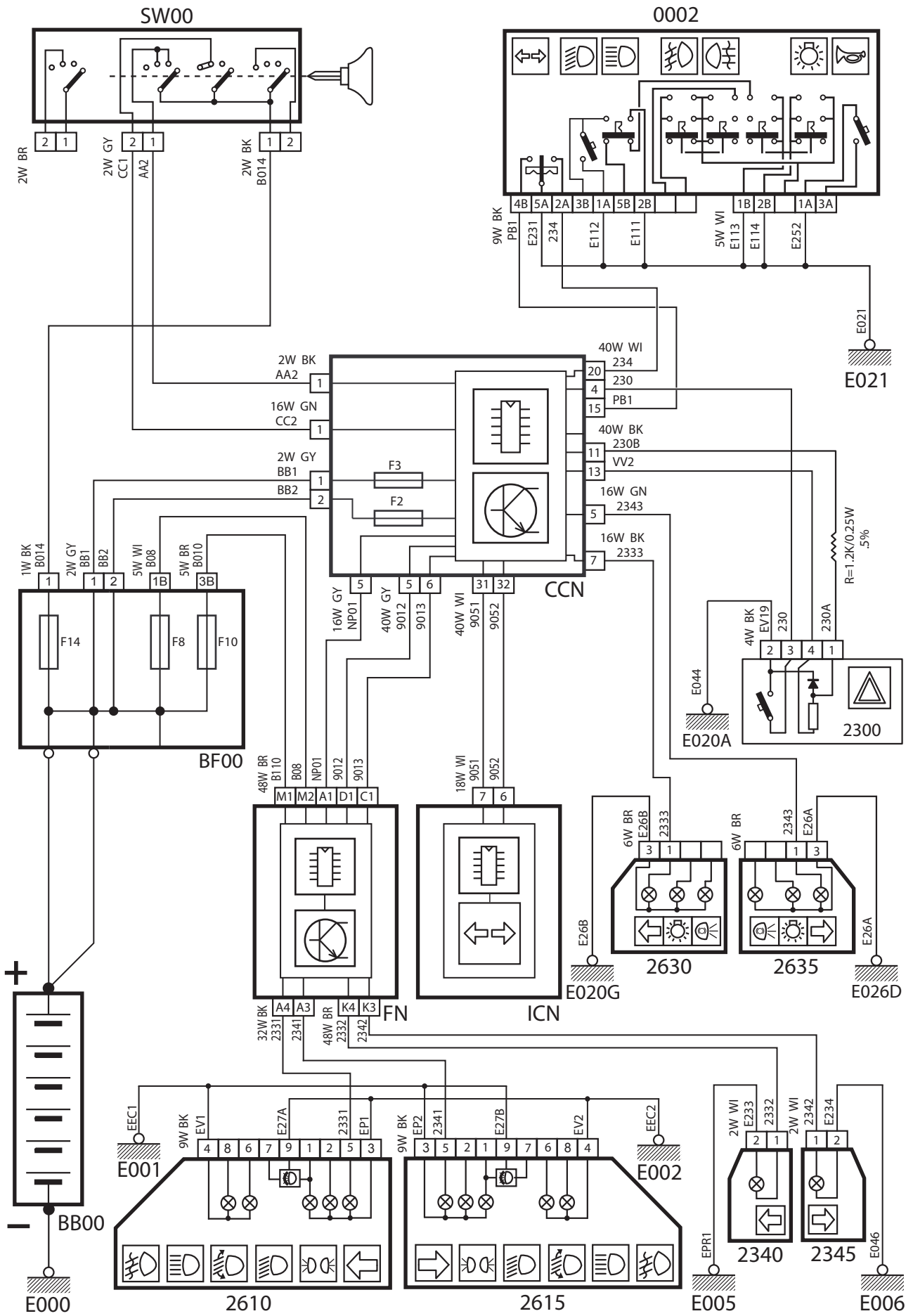


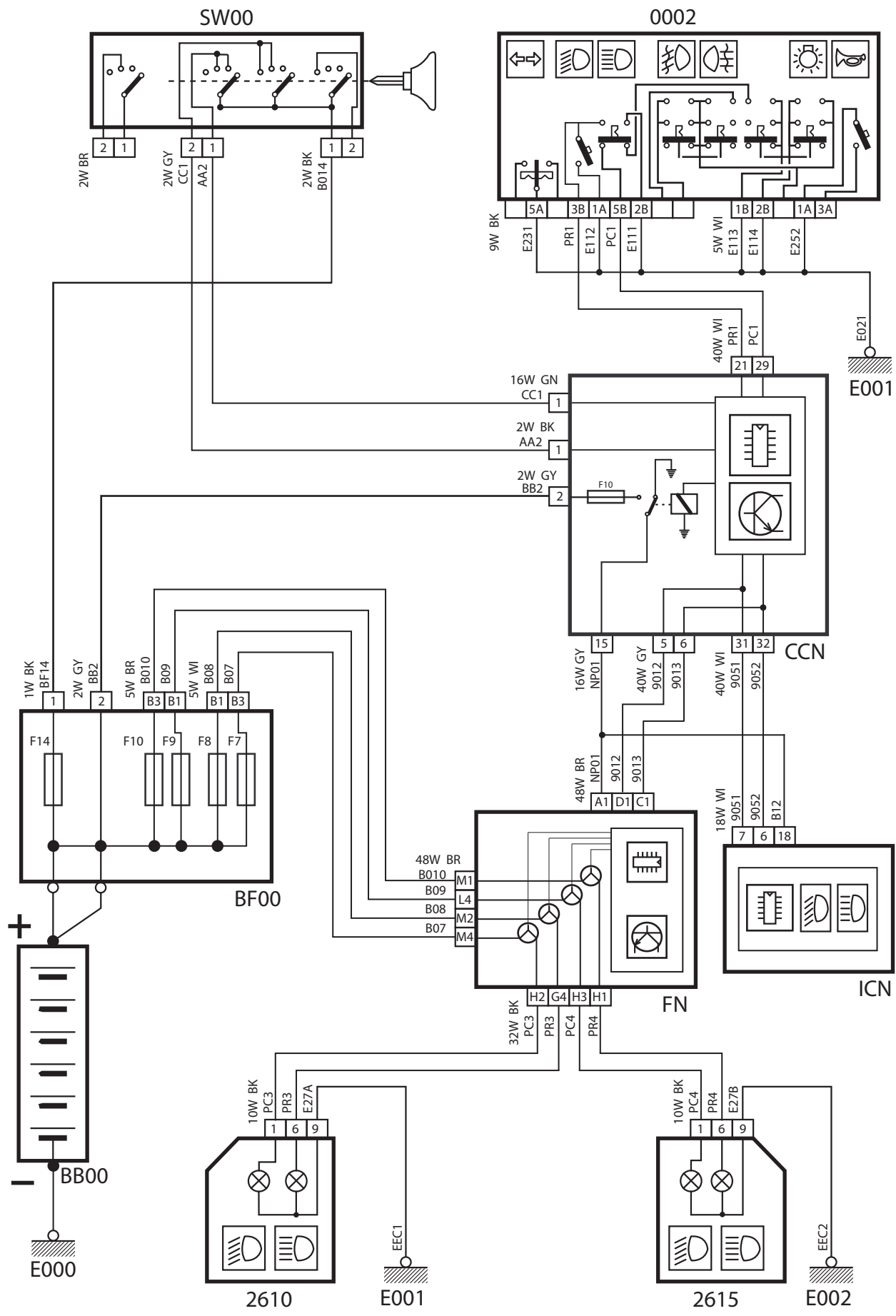


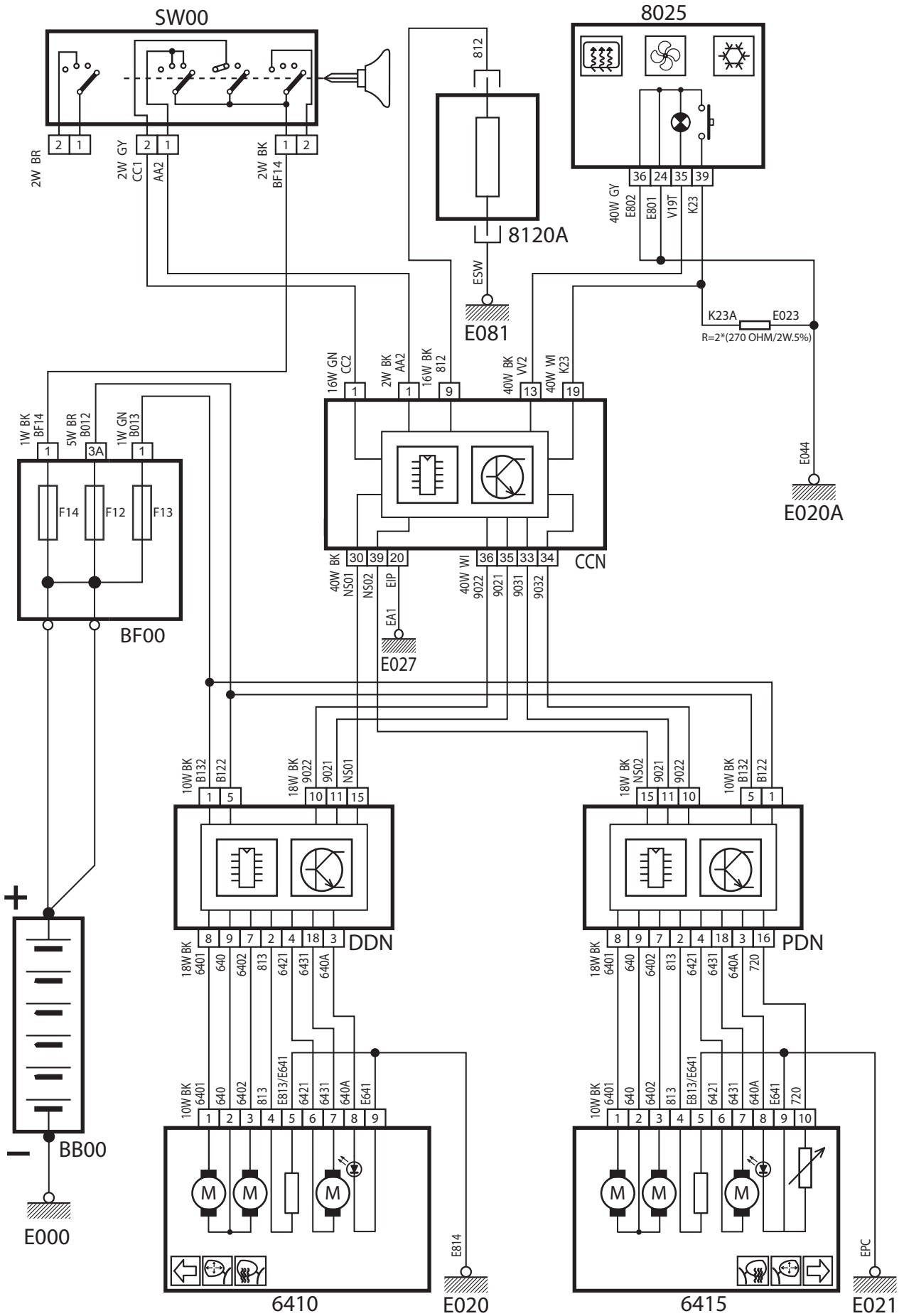


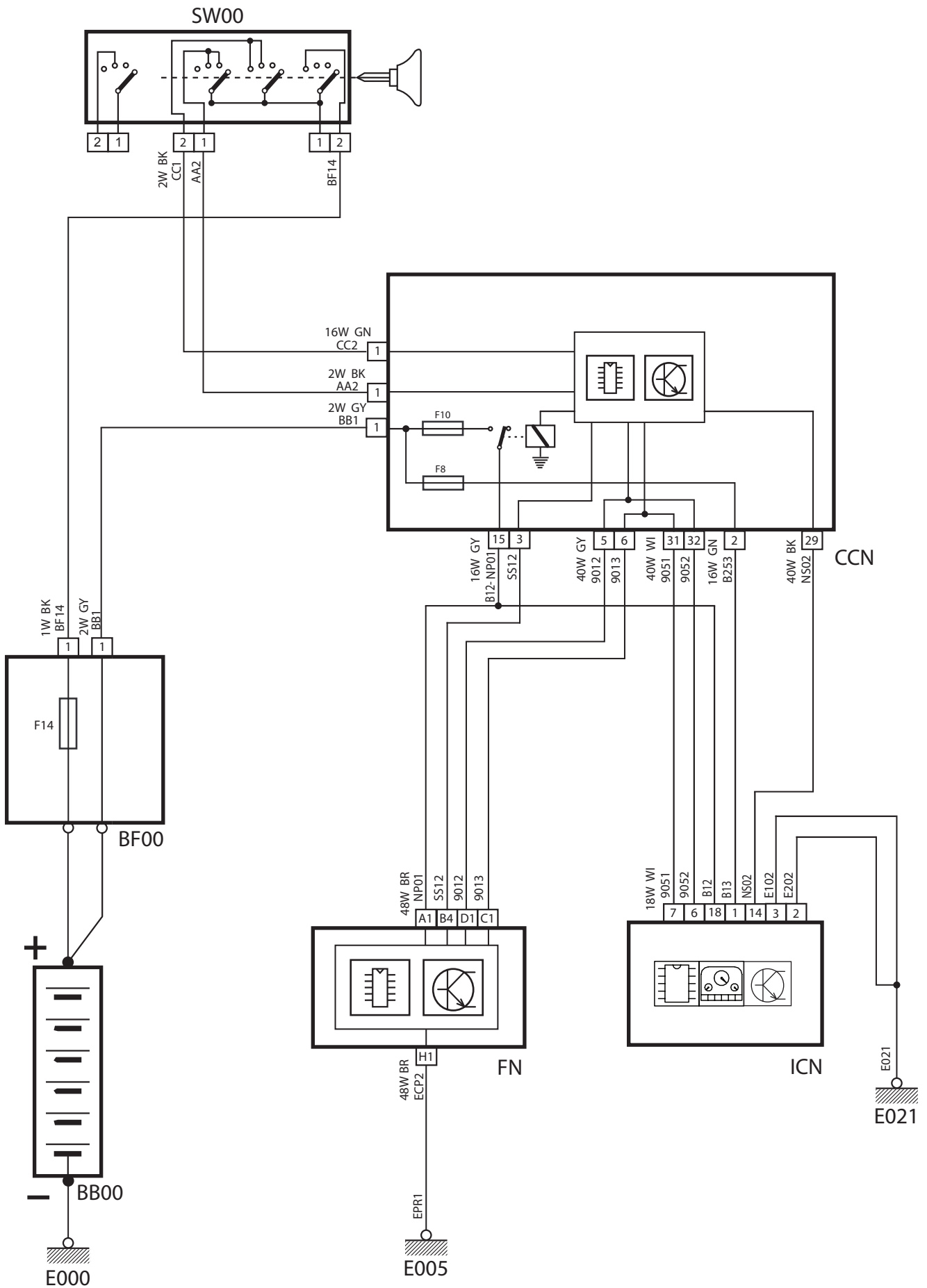


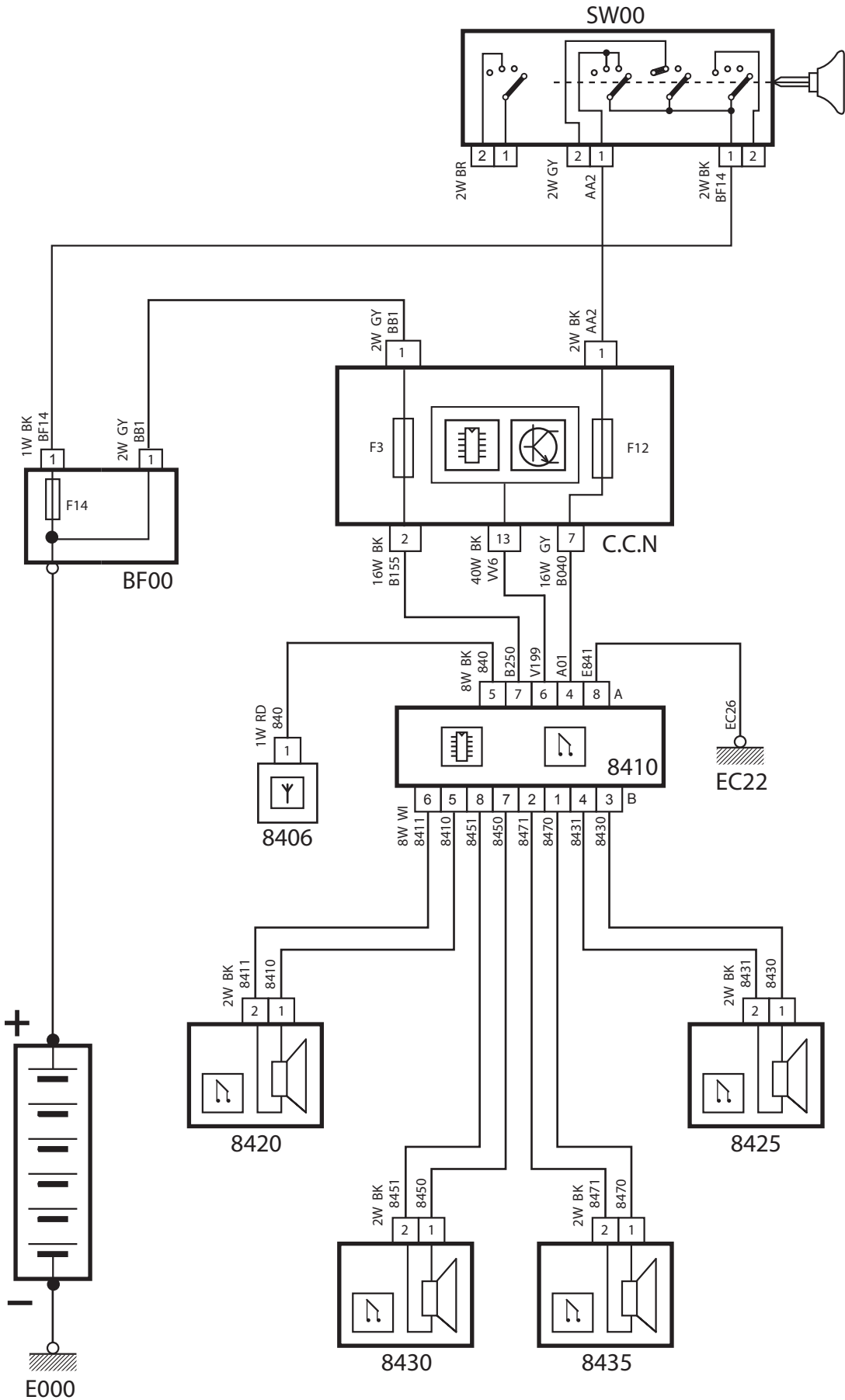


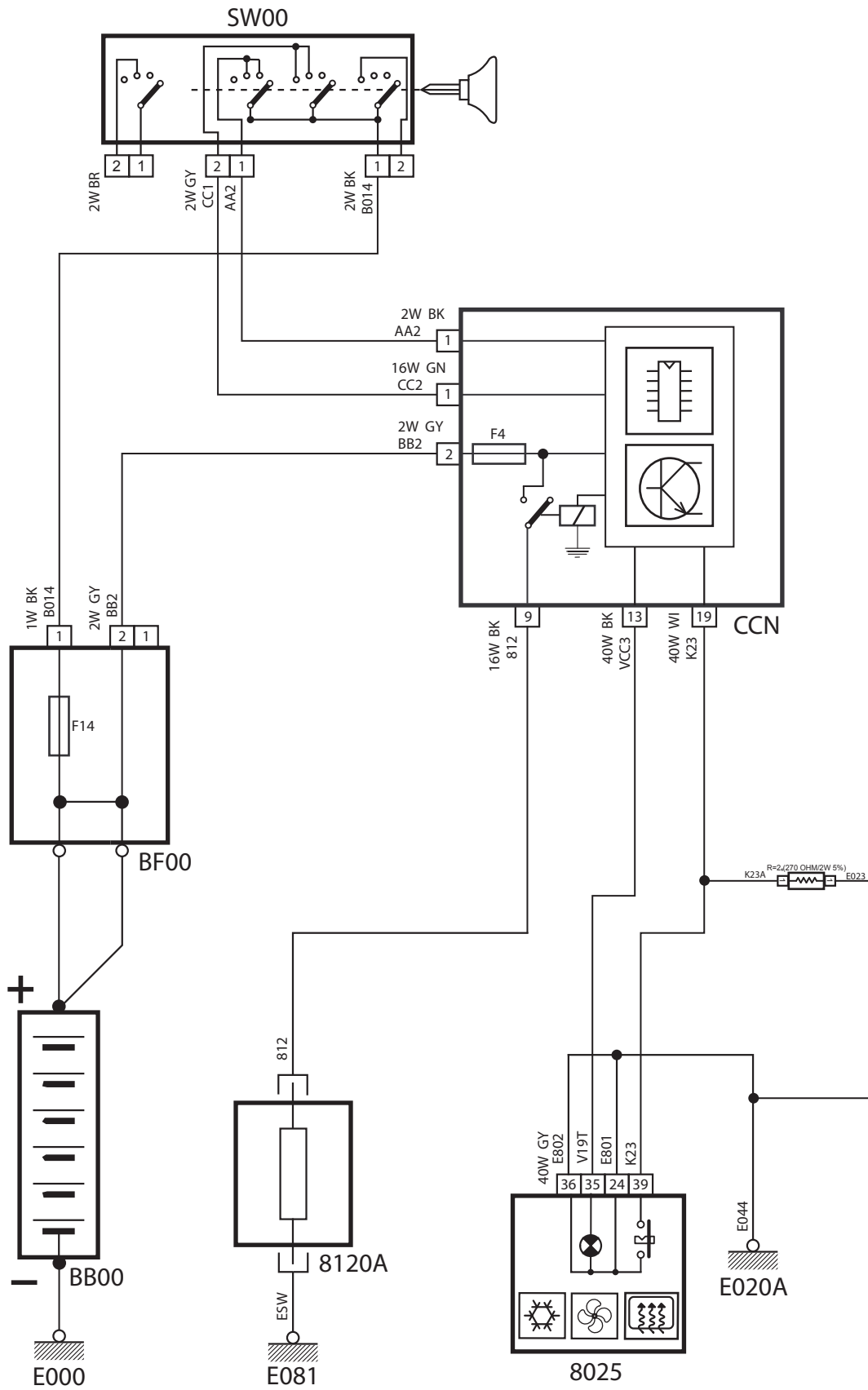


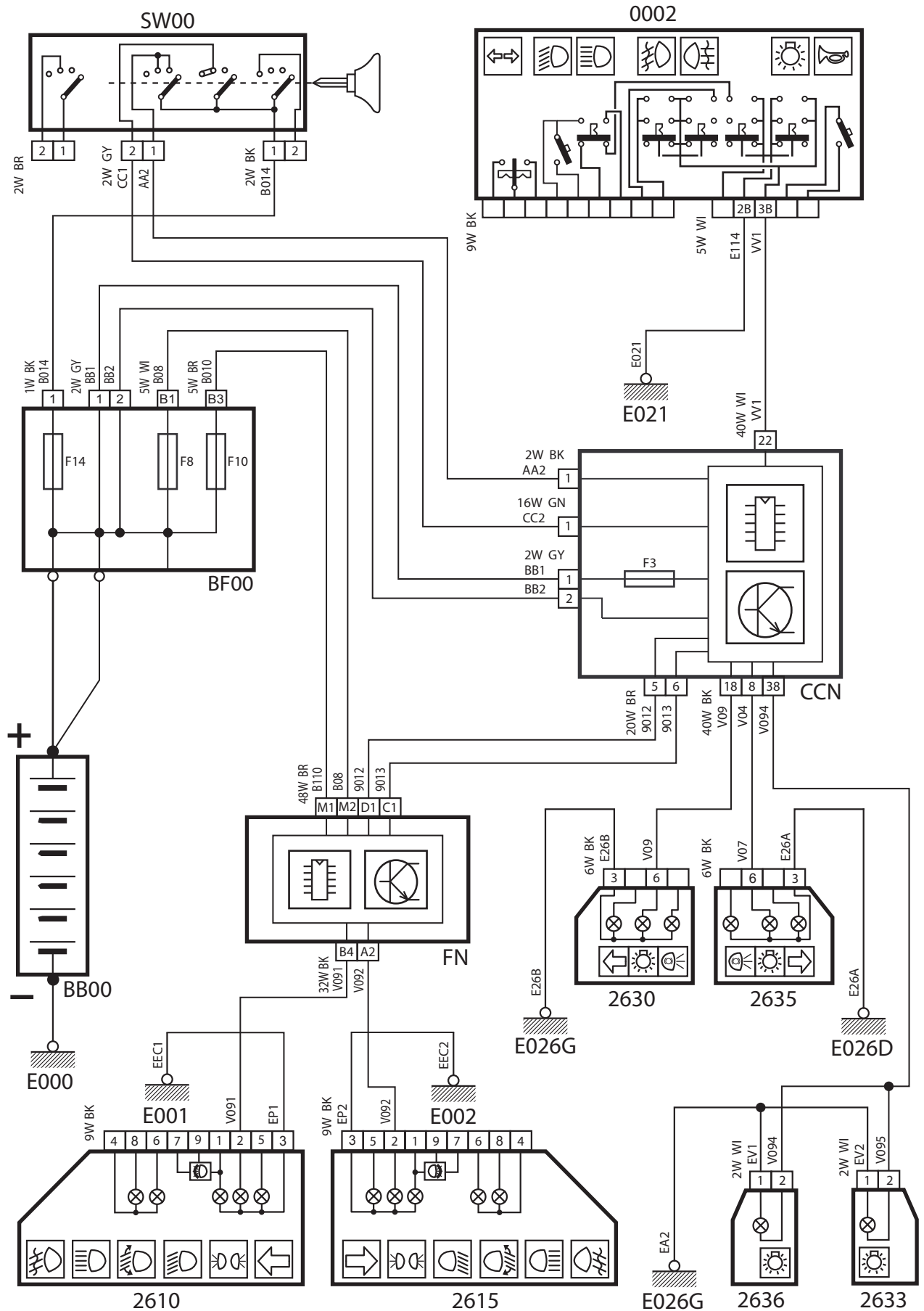


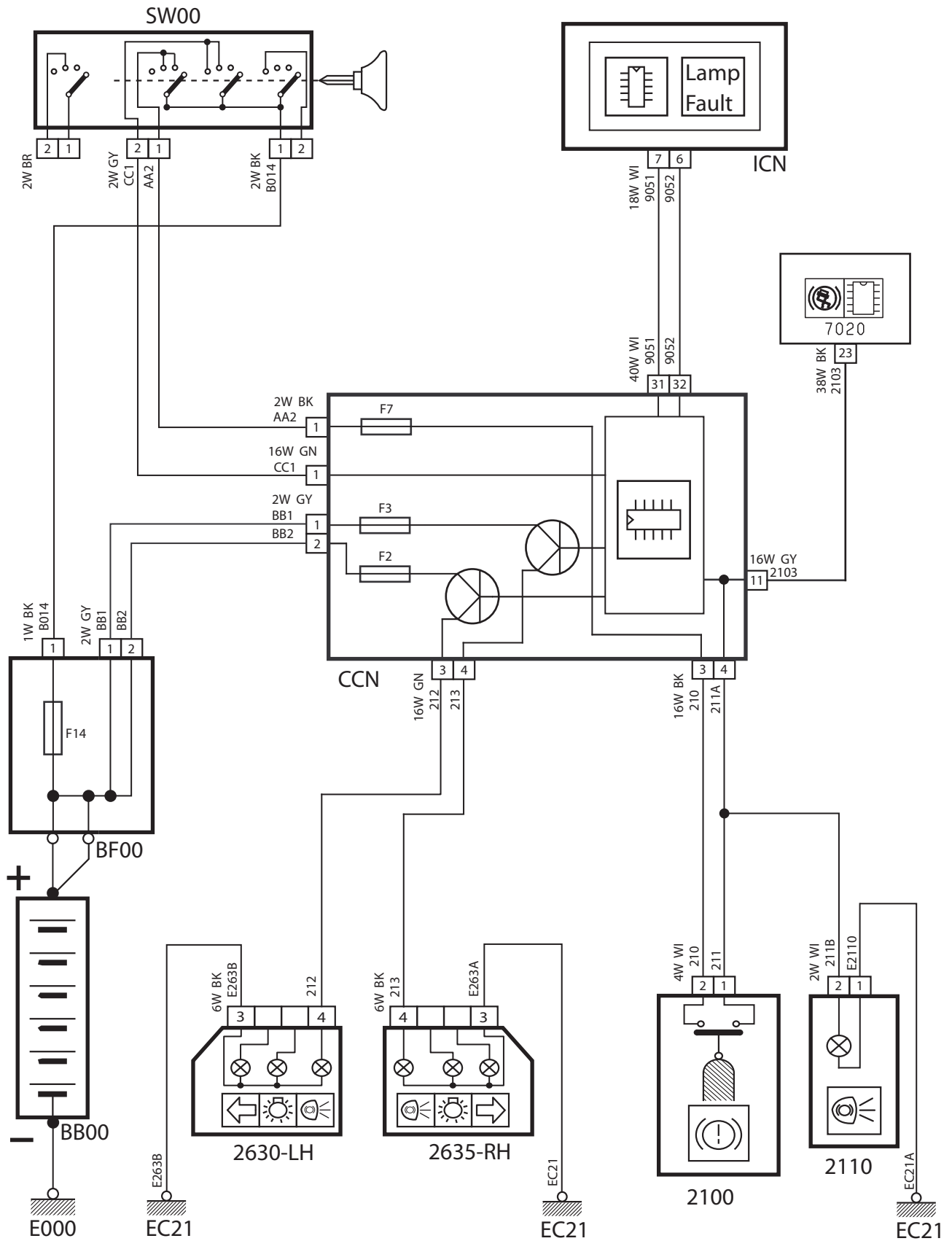


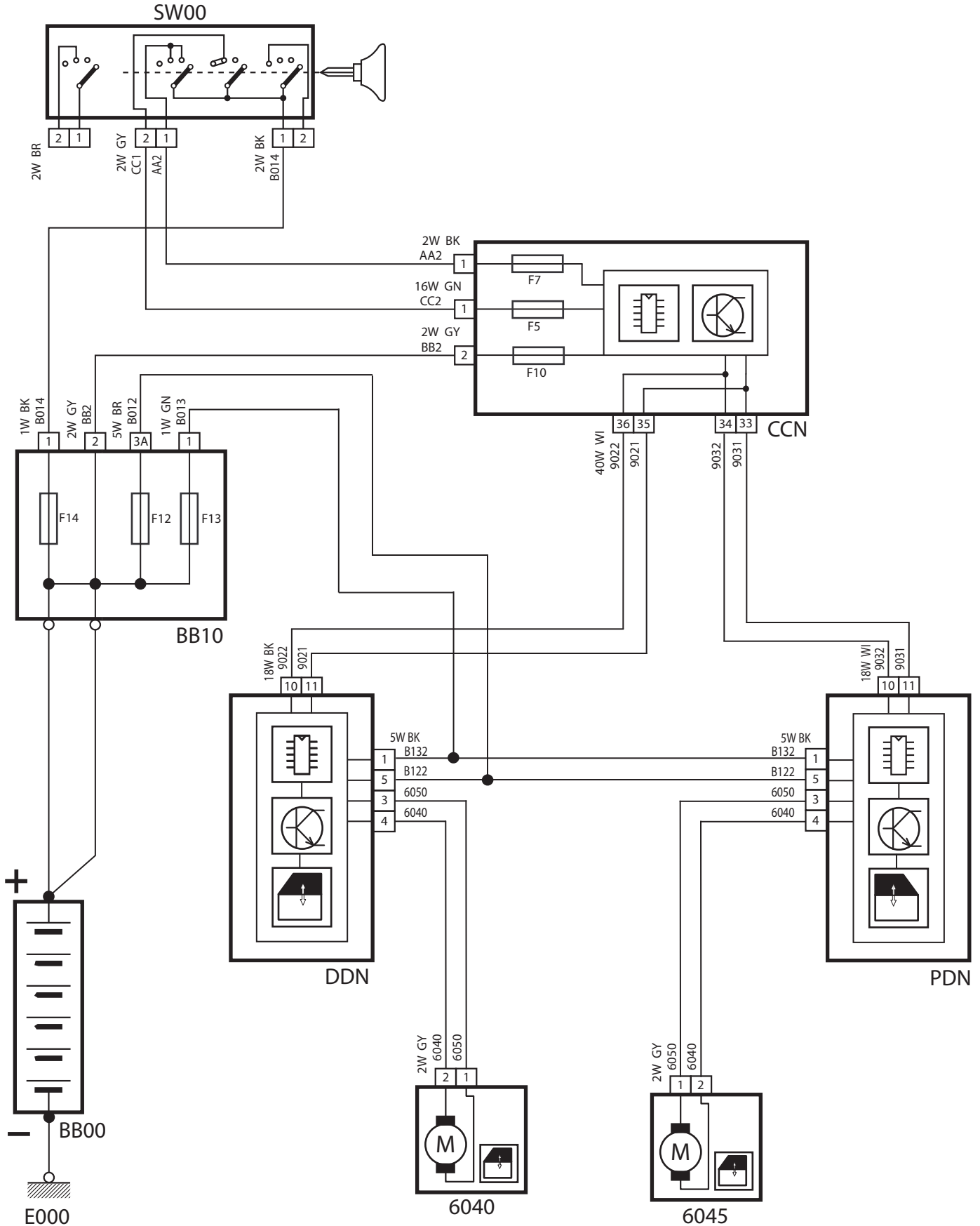


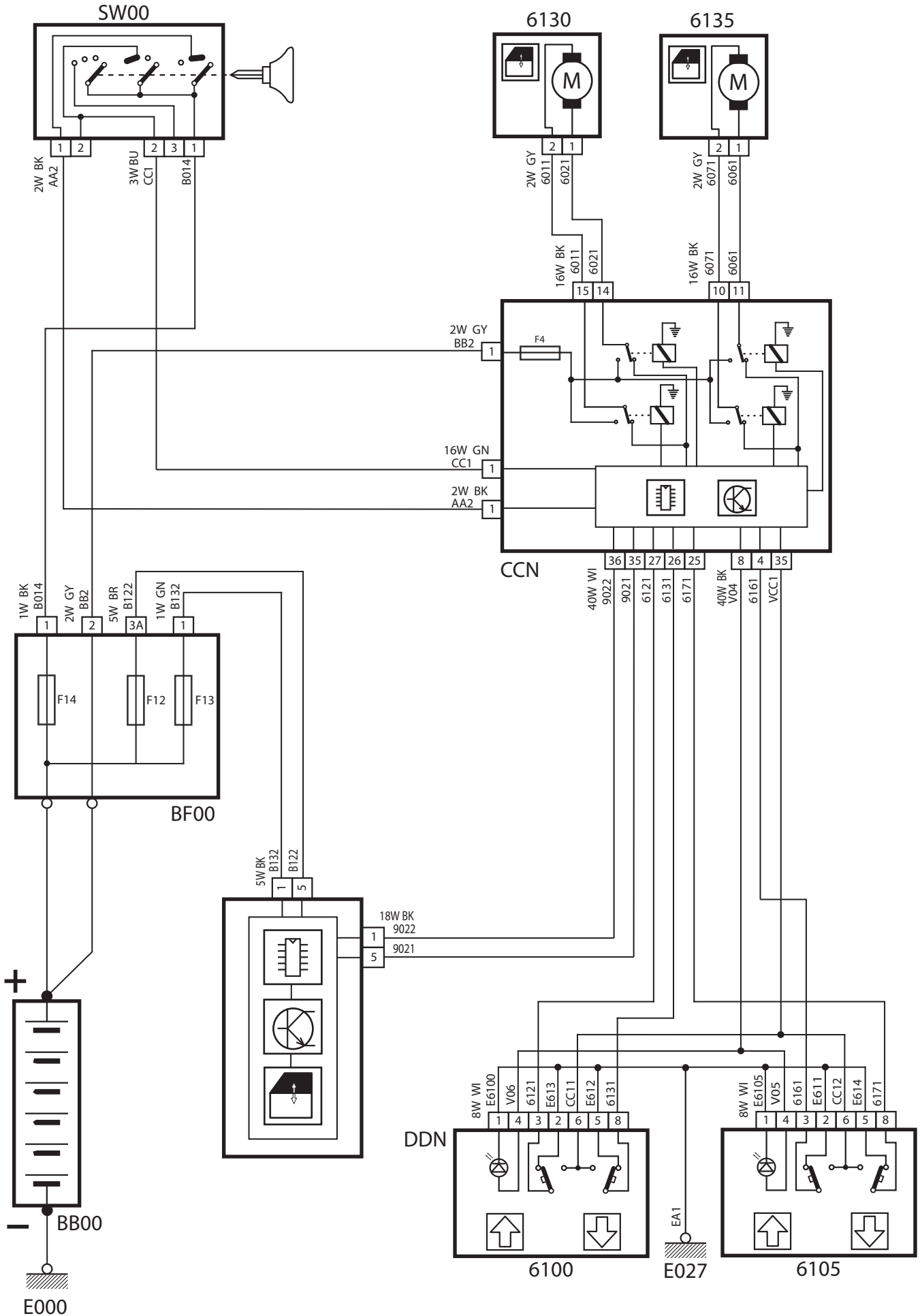


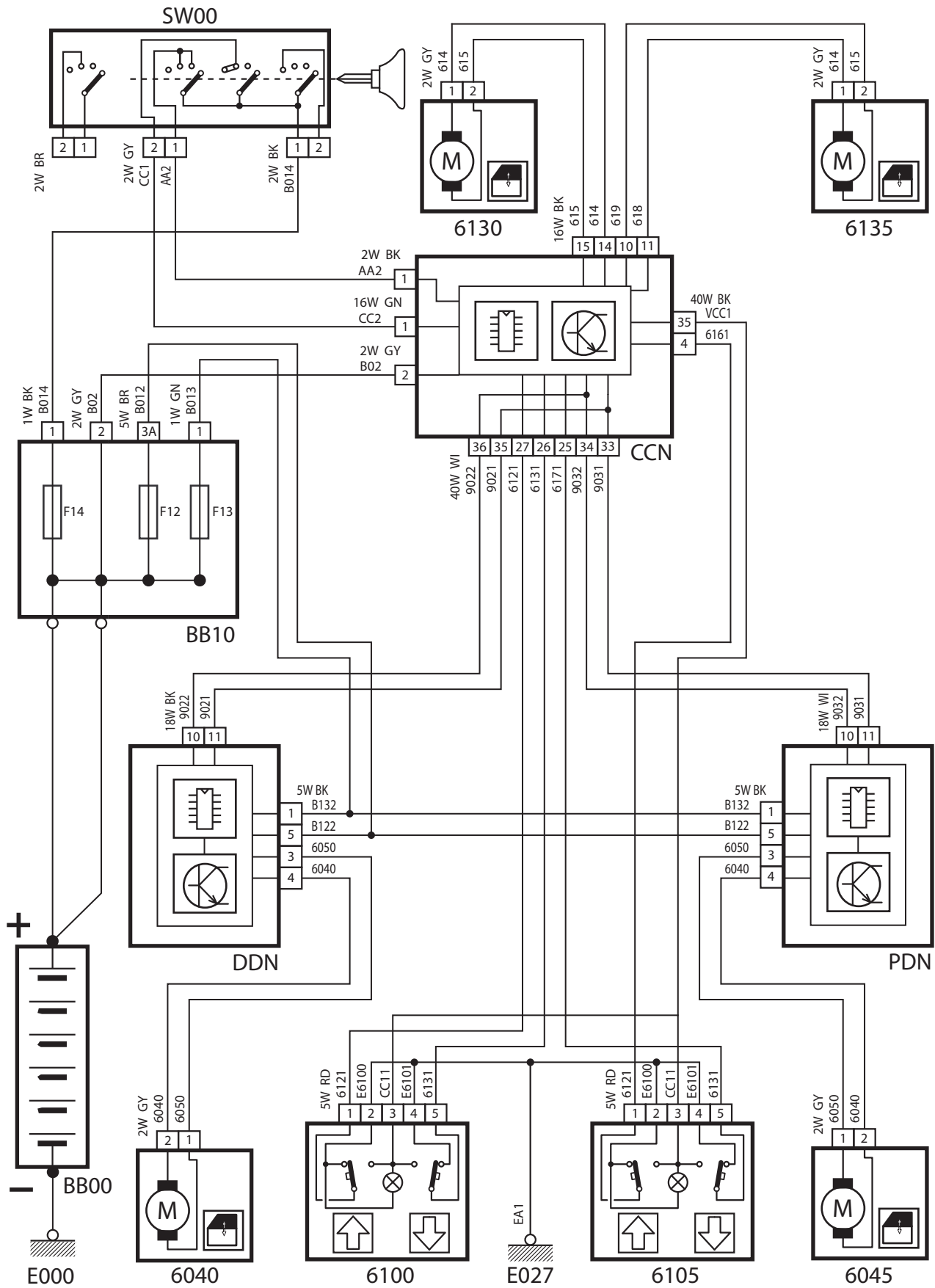


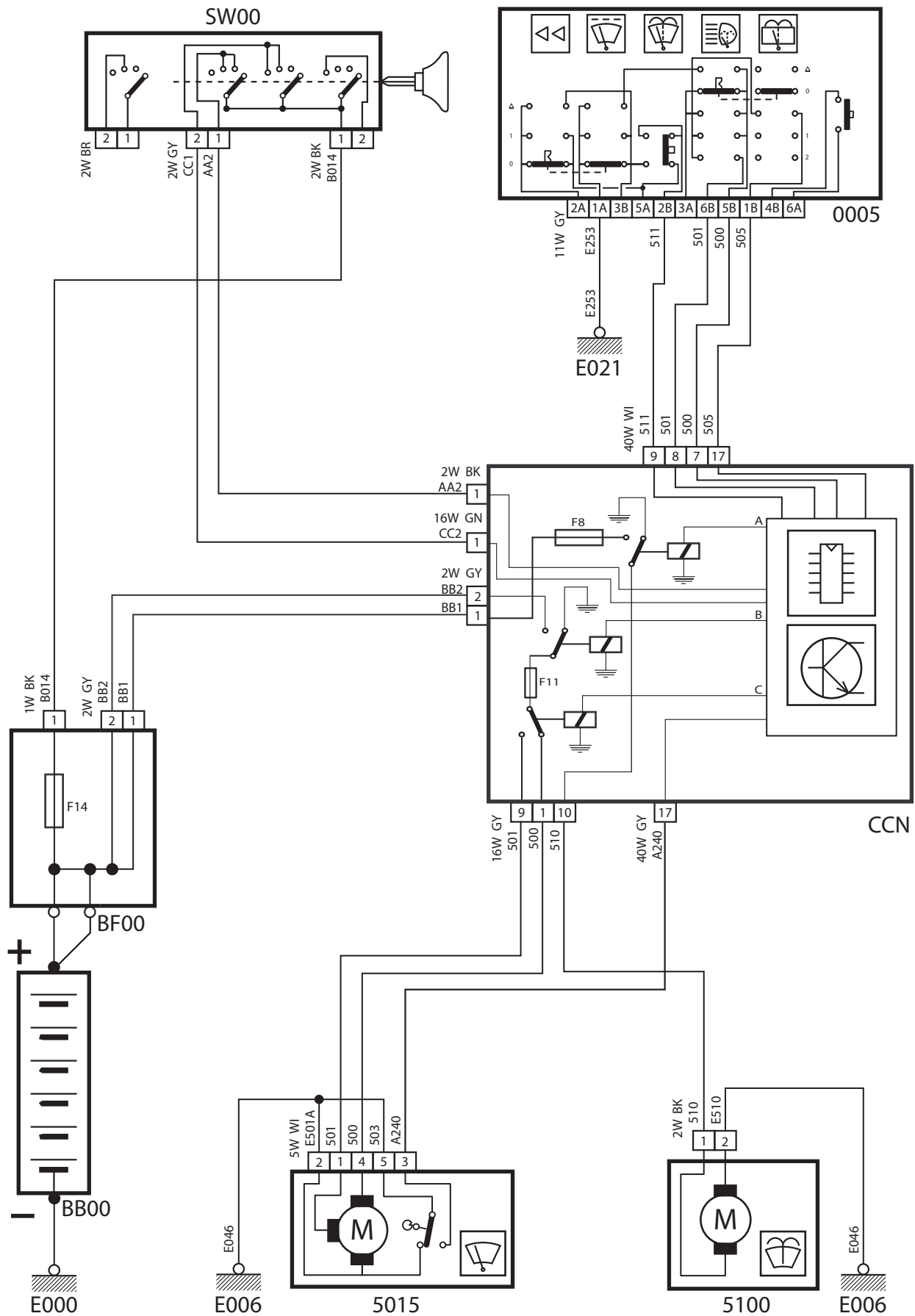




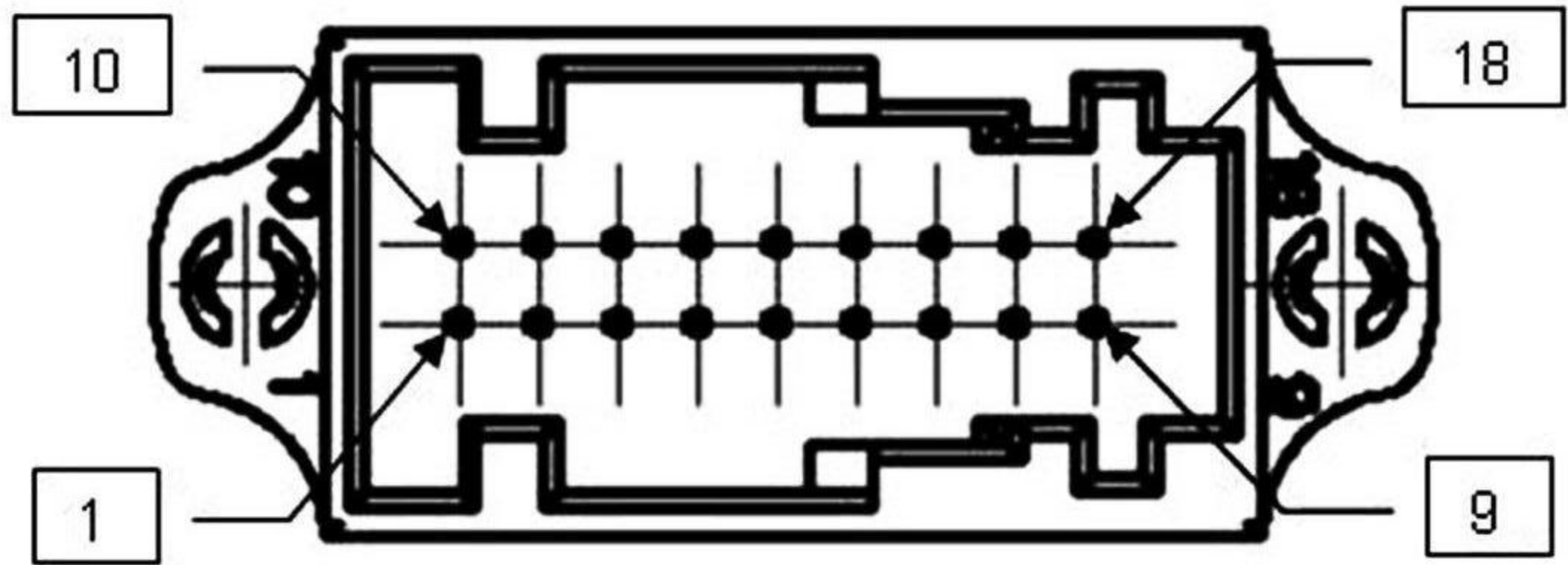








Connector (18-pinouts): 953264-1(SL801)



AMP 18PIN VERTICAL CONNECTOR - 953264-1(White)

1	BATTERY	10	CRUISE
2	SGND	11	PAB_OFF
3	PGND	12	AIRBAG
4	NC	13	IMMOBILIZER
5	NC	14	NON_STEP_0
6	CAN_H_B	15	NC
7	CAN_L_B	16	NC
8	ANTI-THEFT(+)	17	NC
9	NC	18	CCN_POWER