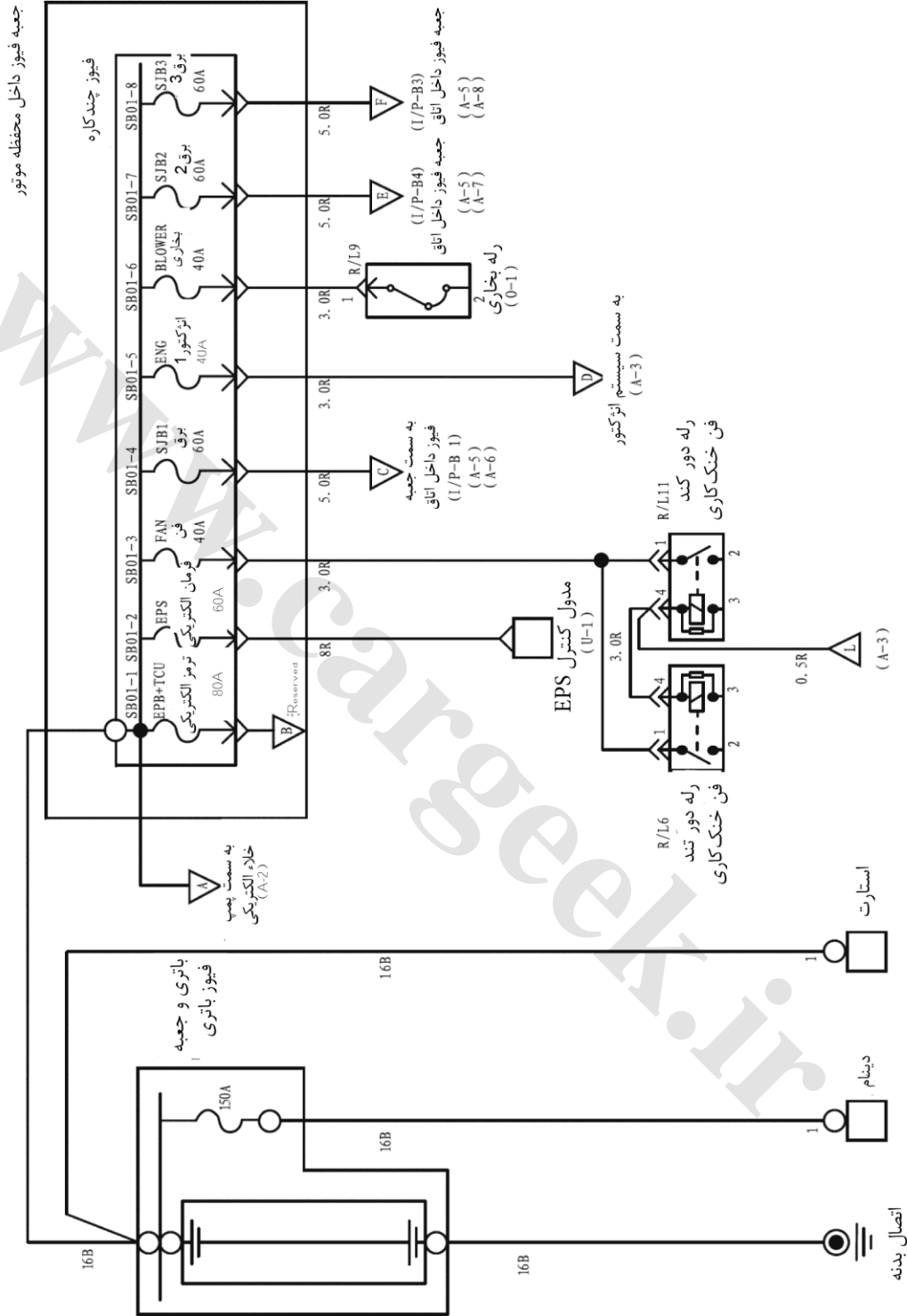


- SD-3 نمای کلی تقسیم برق سیستم الکتریکی خودرو
- SD -8 نمای کلی جعبه فیوز داخل خودرو
- SD -14 جعبه فیوز داخل اتاق
- SD -15 جانمایی فیوزهای داخل اتاق
- SD -16 جعبه فیوز کمکی داخل اتاق
- SD -17 جعبه فیوز محفظه موتور
- SD -18 سیستم استارت
- SD -19 سیستم شارژ
- SD -20 سیستم کنترل موتور
- SD -25 سیستم سنسور دنده عقب
- SD -26 سیستم صوتی
- SD -27 چراغ جلو (چراغ کوچک)
- SD -28 چراغ مه شکن عقب
- SD -29 راهنما و فلاشر
- SD -30 چراغ صندوق عقب، چراغ سقف، چراغ آفتابگیر، چراغ جعبه داشبورد
- SD -31 چراغ درب
- SD -32 چراغ جلو
- SD -33 چراغ مه شکن جلو
- SD -34 بخارزدایی شیشه جلو و گرمکن آینه بغل
- SD -35 فندک و سوکت لوازم جانبی

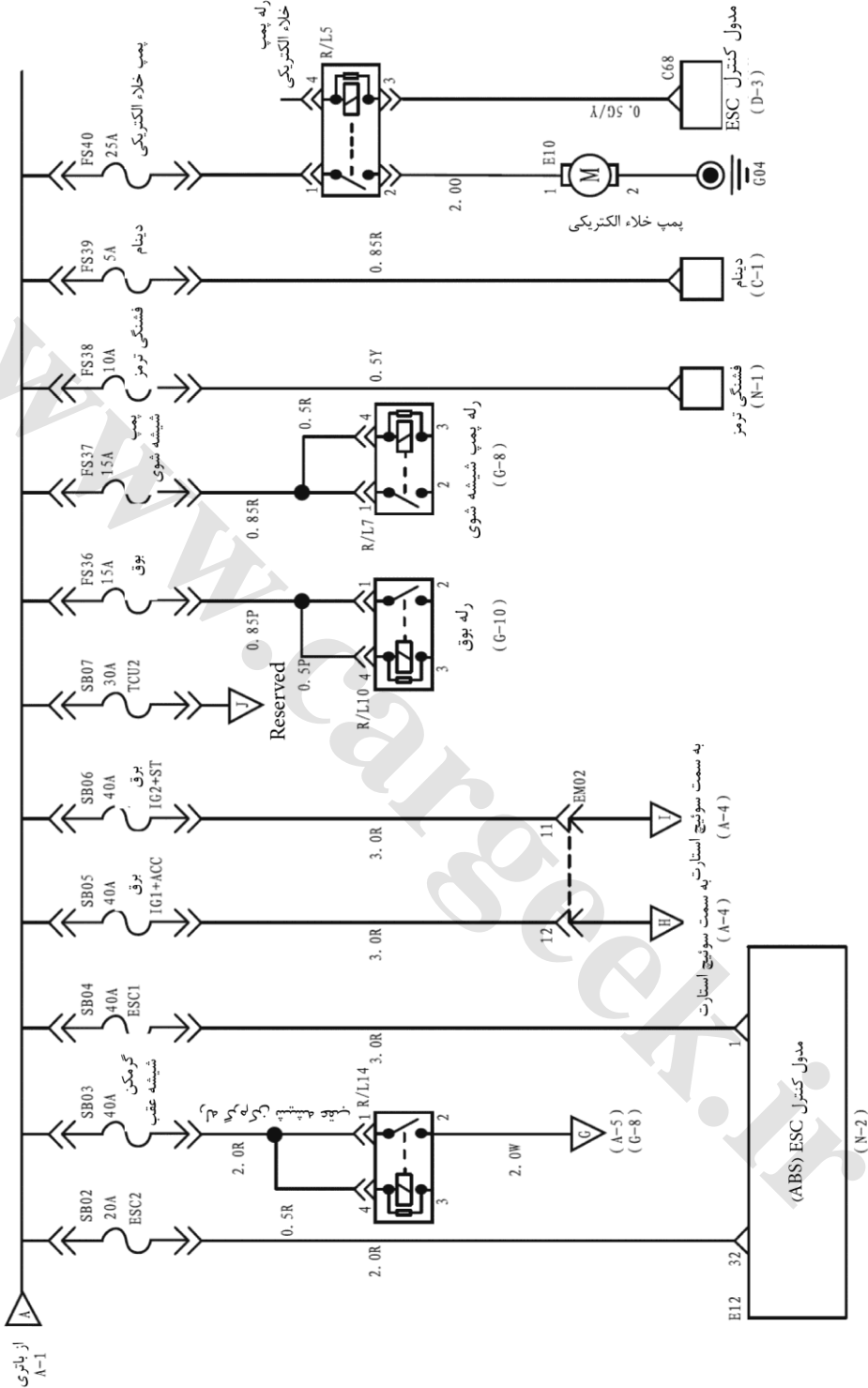
SD-36 بوق
SD -37 سیستم مدول کنترل بدنه BCM
SD -39 آینه بغل برقی
SD -40 سانروف
SD -41 برف پاک کن عقب
SD -42 برف پاک کن جلو
SD -43 سیستم ایربگ (SRS)
SD -44 نمای کلی اتصالات عیب‌یابی
SD -46 چراغ ترمز، ترمز دستی و لامپ هشدار سنسور سطح روغن ترمز
SD -47 سیستم ترمز ضد قفل (ESC)
SD -48 سیستم کولر
SD -51 پشت آمپر و چراغ نشانگرها
SD -53 سیستم قفل درب (قفل مرکزی)
SD -55 سیستم ریموت کنترل و ضد سرقت
SD -56 قفل درب پنجم (صندوق عقب)
SD -57 کنترل پمپ الکتریکی فرمان (EPS)
SD -58 اتصال بدنه

A-1

نمای کلی تقسیم برق سیستم الکتریکی خودرو (1)

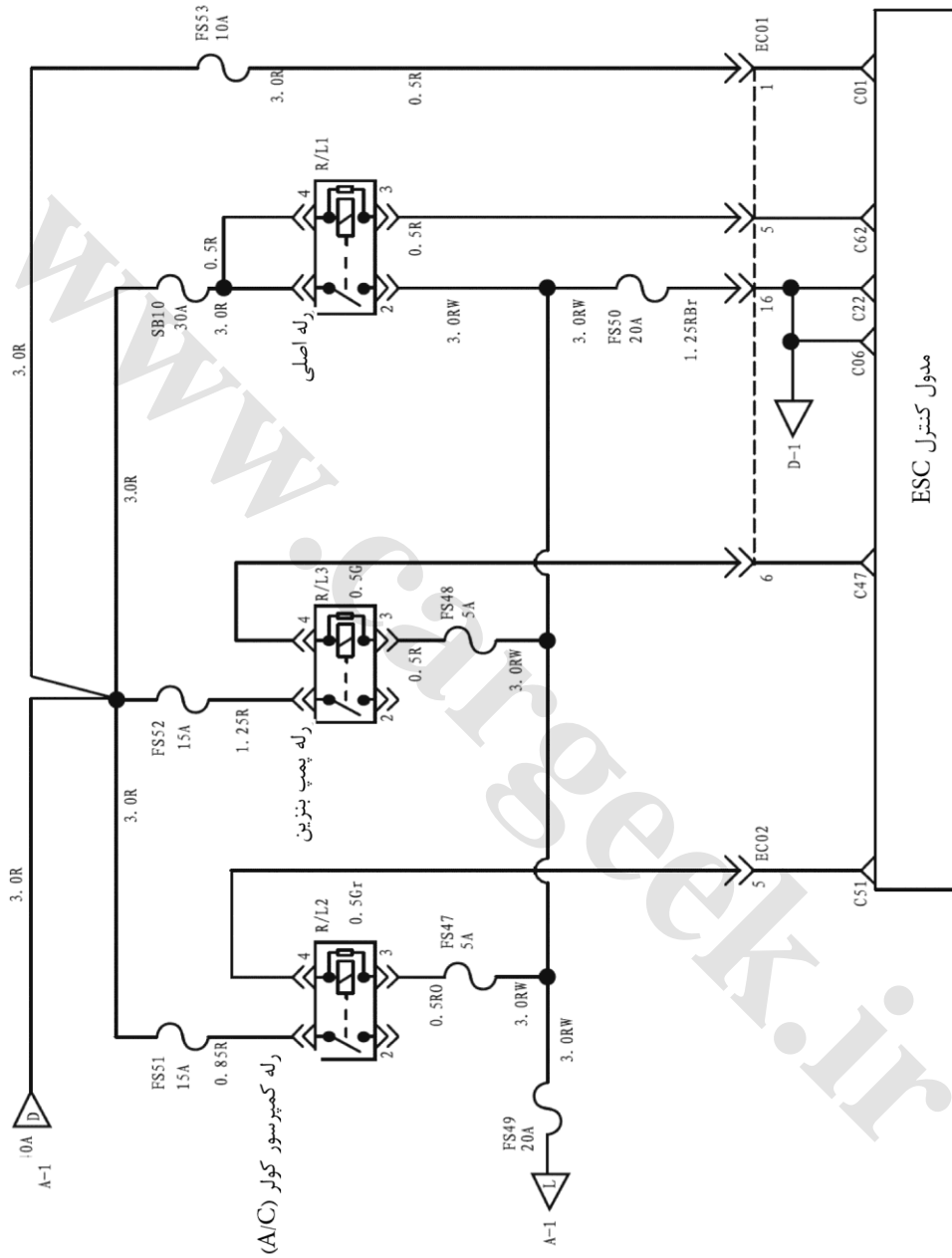


نمای کلی تقسیم برق سیستم الکتریکی خودرو 2



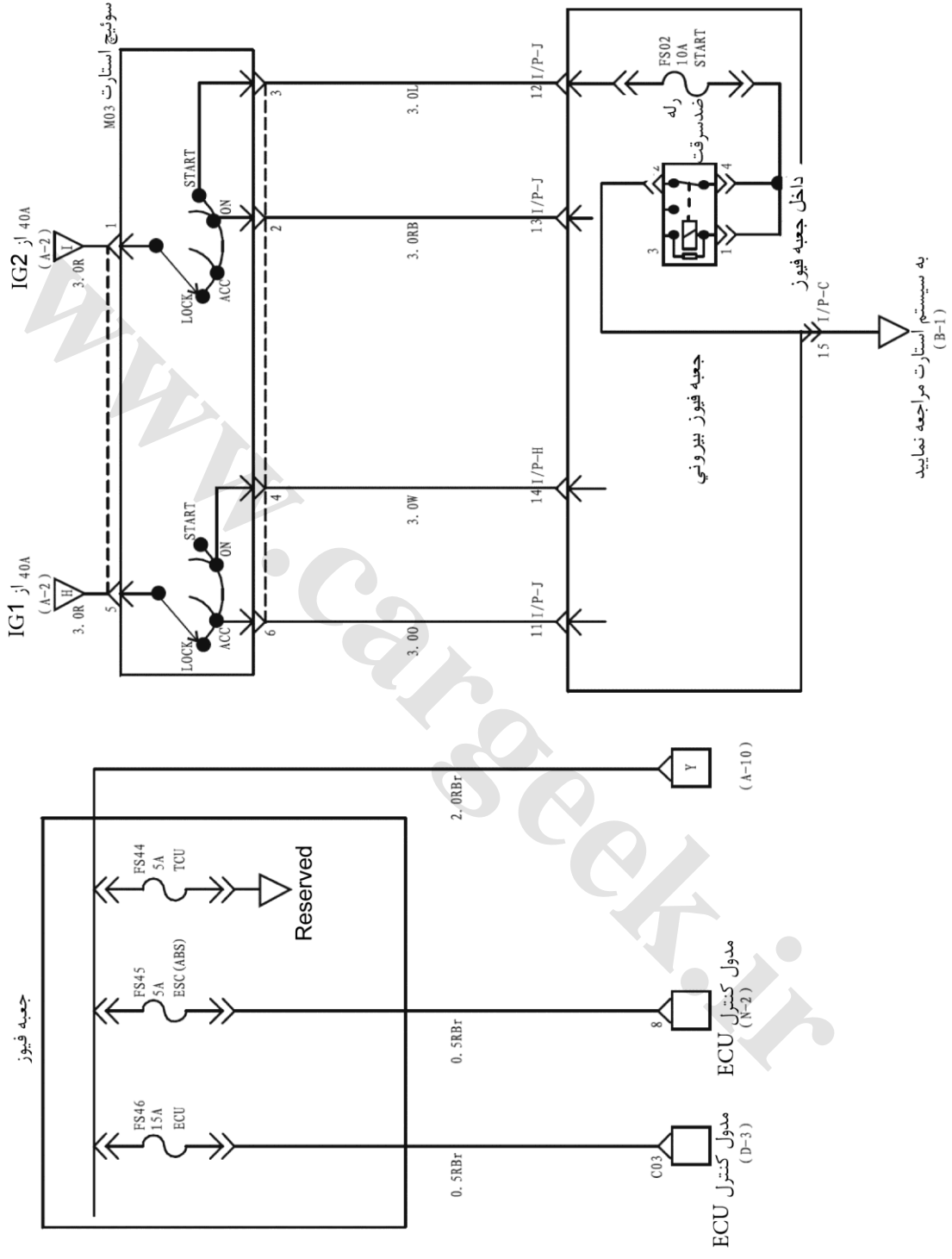
نمای کلی تقسیم برق سیستم الکتریکی خودرو (3)

ENG :



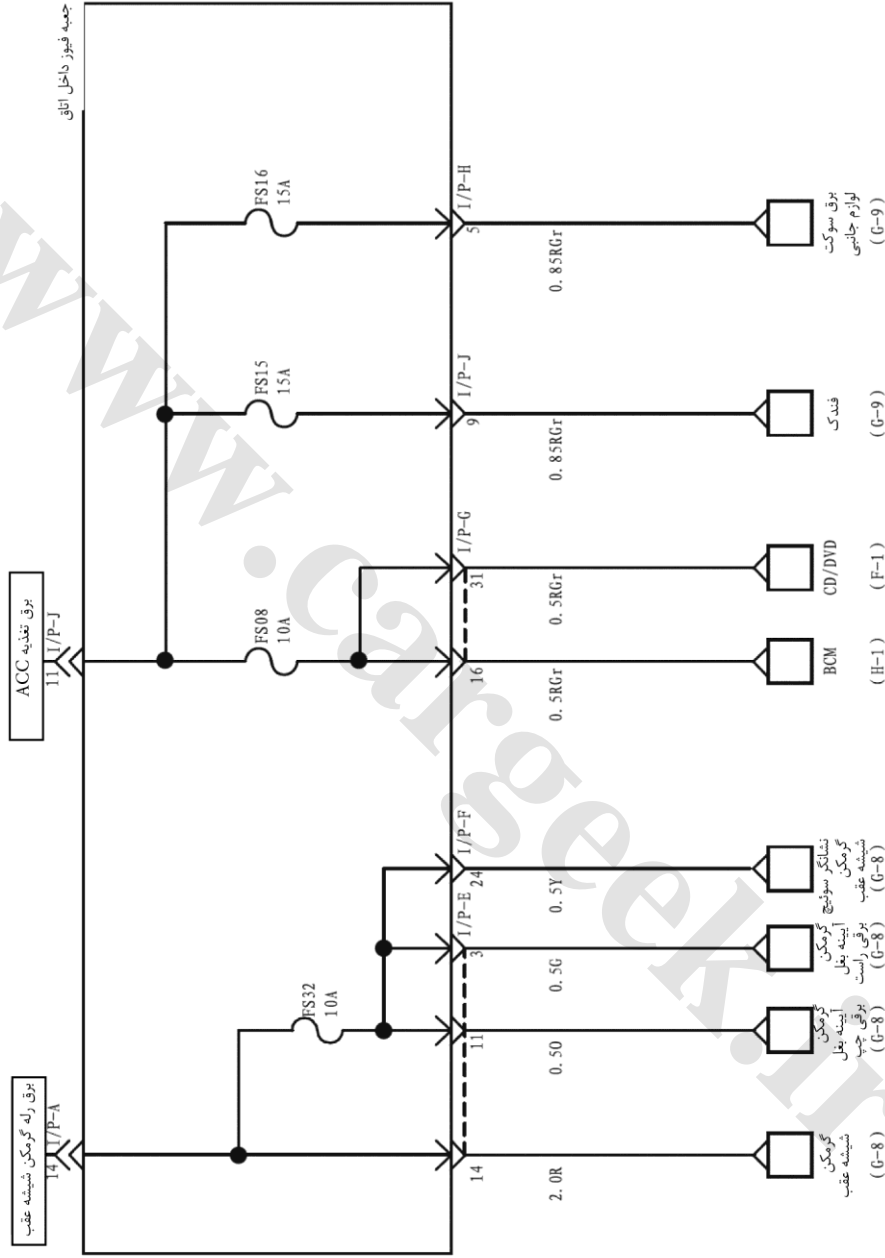
نمای کلی تقسیم برق سیستم الکتریکی خودرو (4)

A-4

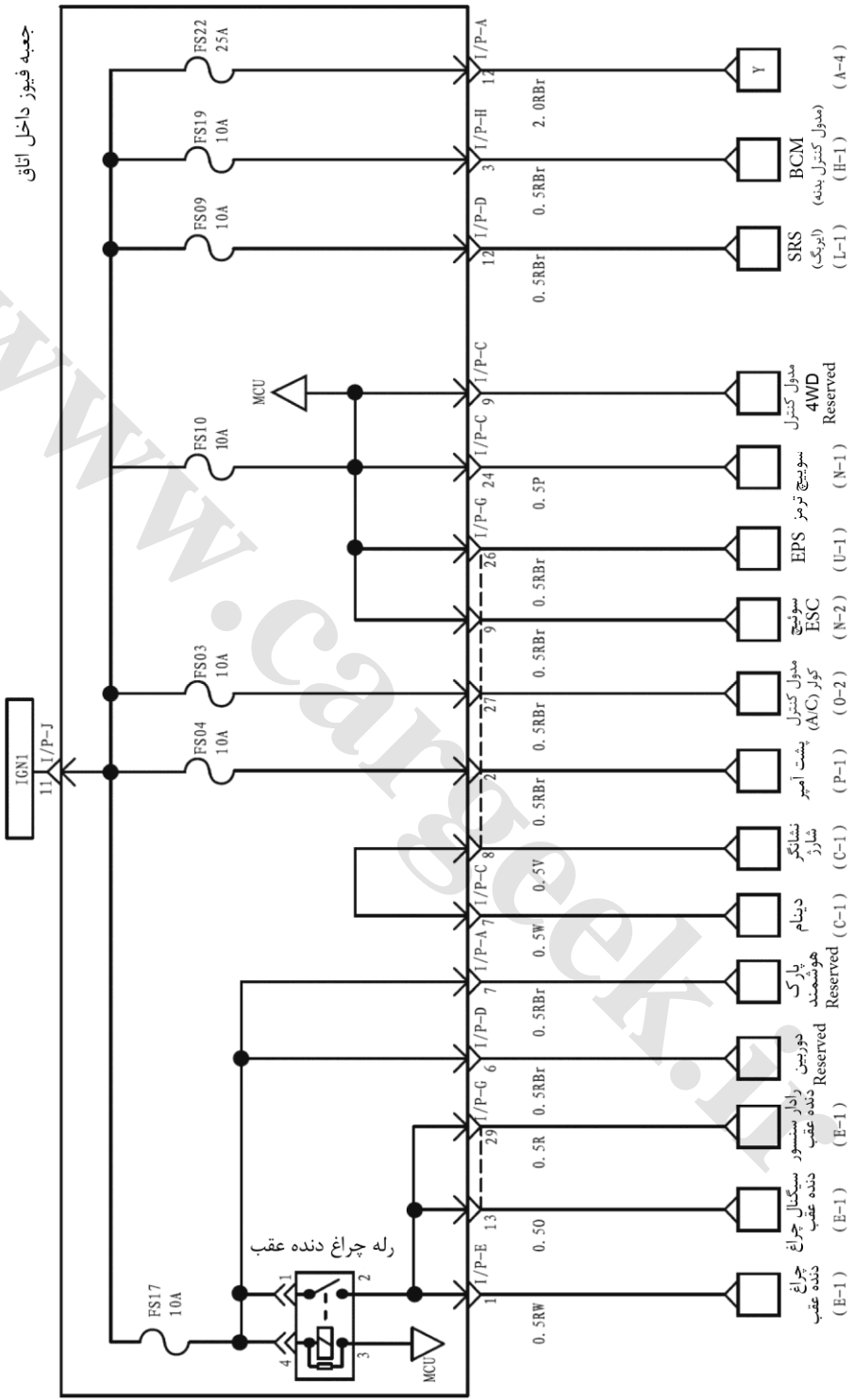


A-9

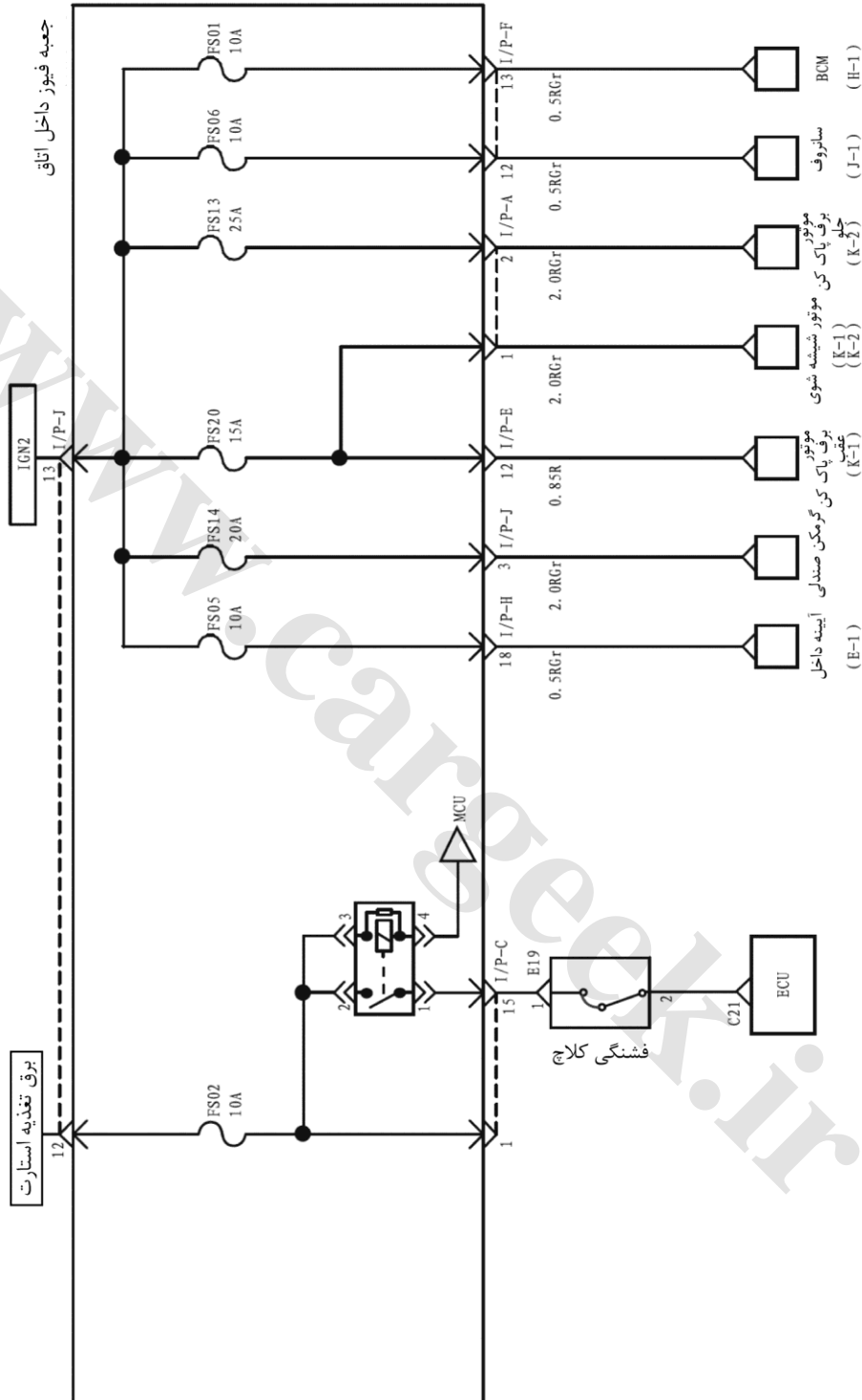
نمای کلی جعبه فیوز داخل اتاق (4)

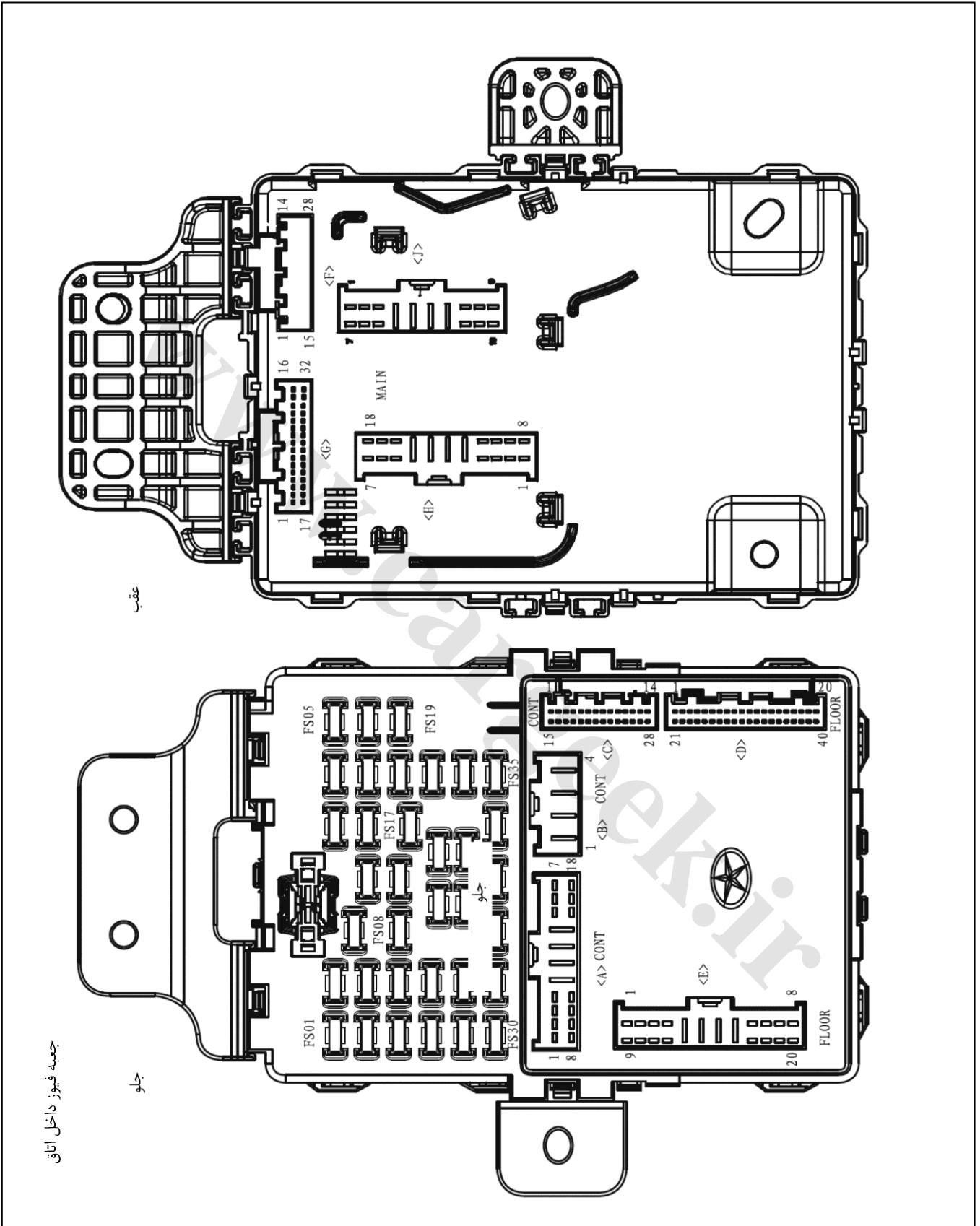


نمای کلی جعبه فیوز داخلی اتاق (S)



نمای کلی جعبه فیوز داخل اتاق (6)



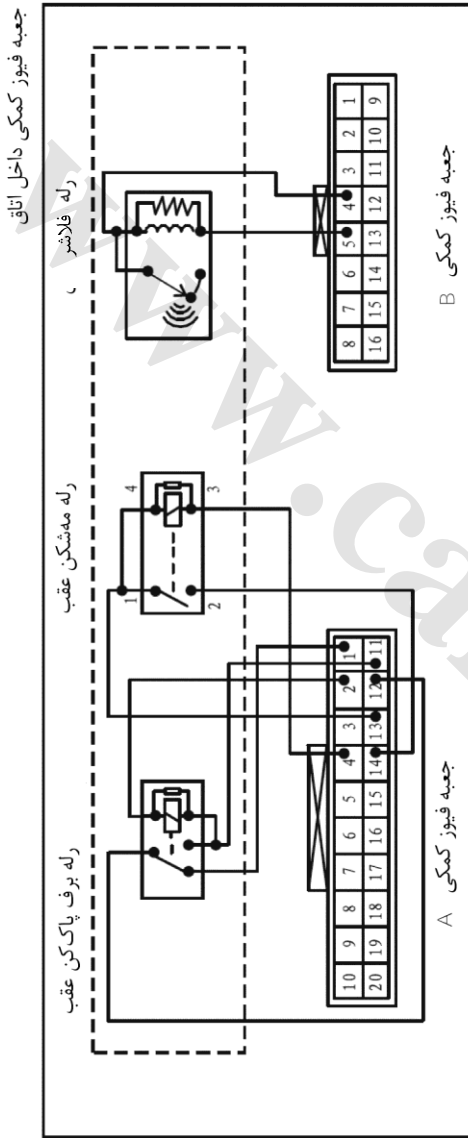


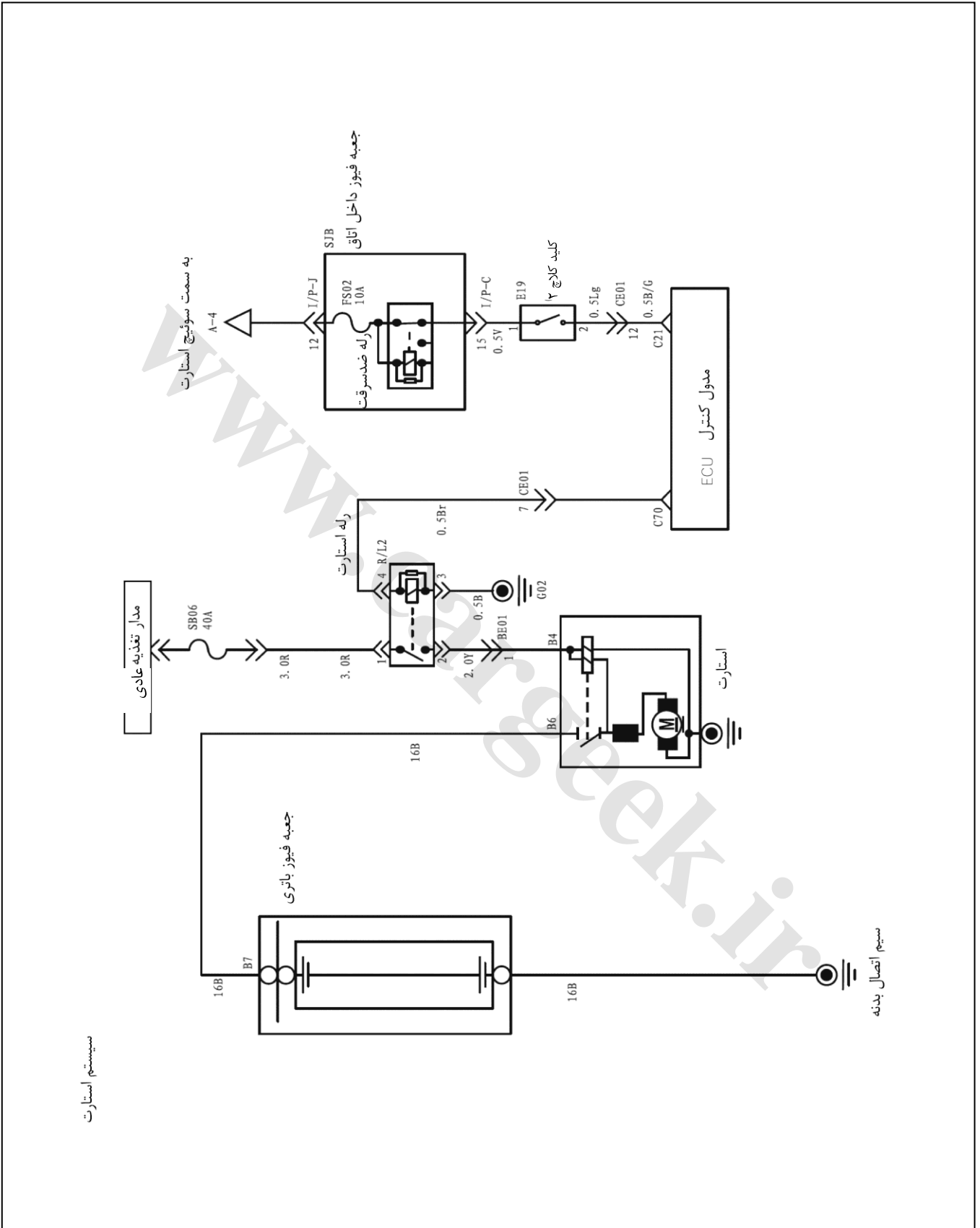
جعبه فیوز داخل اتاق BCM

مدول کنترل بدنه BCM	FS01 10A	استارت	FS02 10A	راديو	PS01 15A	راديو	FS03 10A	پشت آمپر	FS04 10A	آينه داخل PIM	FS05 10A
ساروف	FS06 10A	Reservat	FS07 10A	پشت آمپر	PS02 10A	پشت آمپر	FS08 10A	راديو	FS09 10A	پشت آمپر	FS10 10A
برف پاک کن جلو	FS13 25A	گرمکن صندلی	FS14 20A	برف پاک کن جلو	FS15 15A	فندک	FS16 15A	سوکت لوازم جانی	FS17 10A	قفل مرکزی	FS18 20A
برف پاک کن عقب	FS20 15A	ساروف	FS21 20A	برف پاک کن عقب	FS22 25A	اترکتور (EMS)	Reservat	اترکتور	FS23 10A	مدول کنترل بدنه	FS24 15A
بالا رفتن شیشه بالابر برقی	FS25 25A	آينه بغل برقی	FS26 10A	بالا رفتن شیشه بالابر برقی	FS27 25A	صندلی برقی	فشار باد تایر TPMS	فشار باد تایر	FS28 10A	Reservat	FS29 15A
بالابر برقی	FS30 25A	Intelligent four arrive TMM	FS31 15A	پایین آمدن شیشه بالابر برقی	FS32 10A	سیم گرمکن	موتور آبجی شیشه درب	موتور آبجی	FS33 25A	مکانیزم تعویض دنده	FS34 10A
											FS35 20A

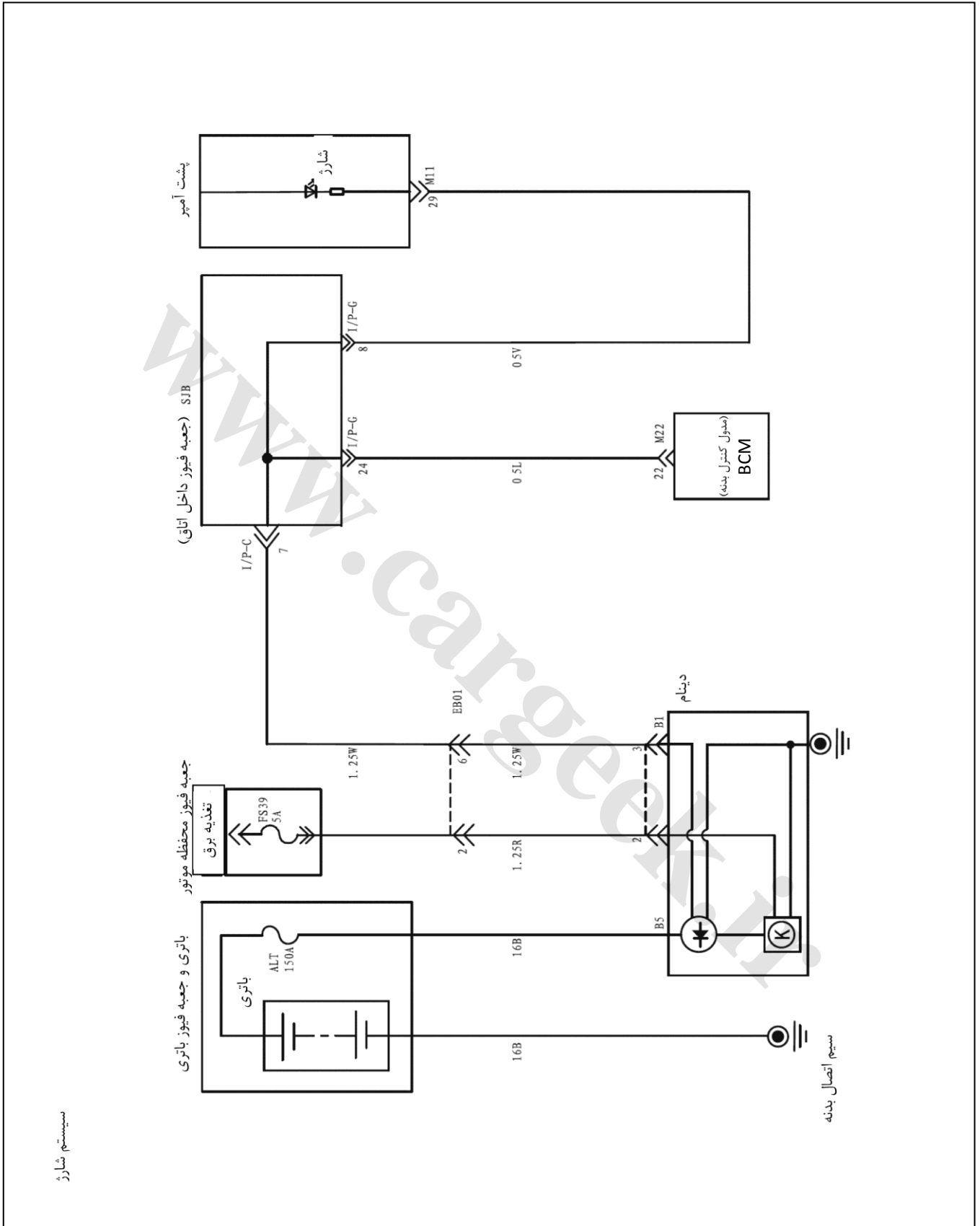
آیتم	توضیحات
A	دسته سیم محفوظه جلو
B	دسته سیم محفوظه جلو
C	دسته سیم محفوظه جلو
D	دسته سیم کف
E	دسته سیم کف
F	دسته سیم اصلی
G	دسته سیم اصلی
H	دسته سیم اصلی
J	دسته سیم اصلی

جعبه فیوز کمکی داخل اتاق



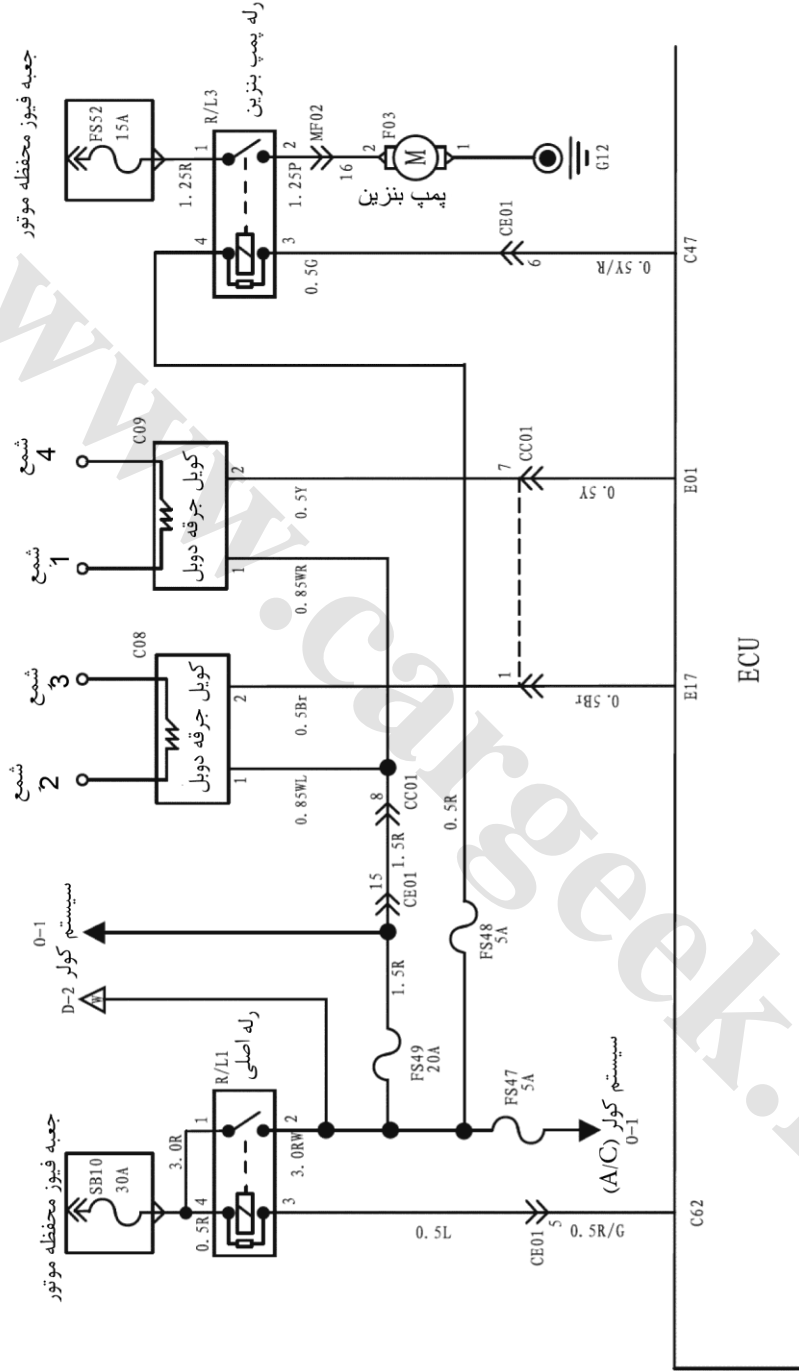


سیستم استارت



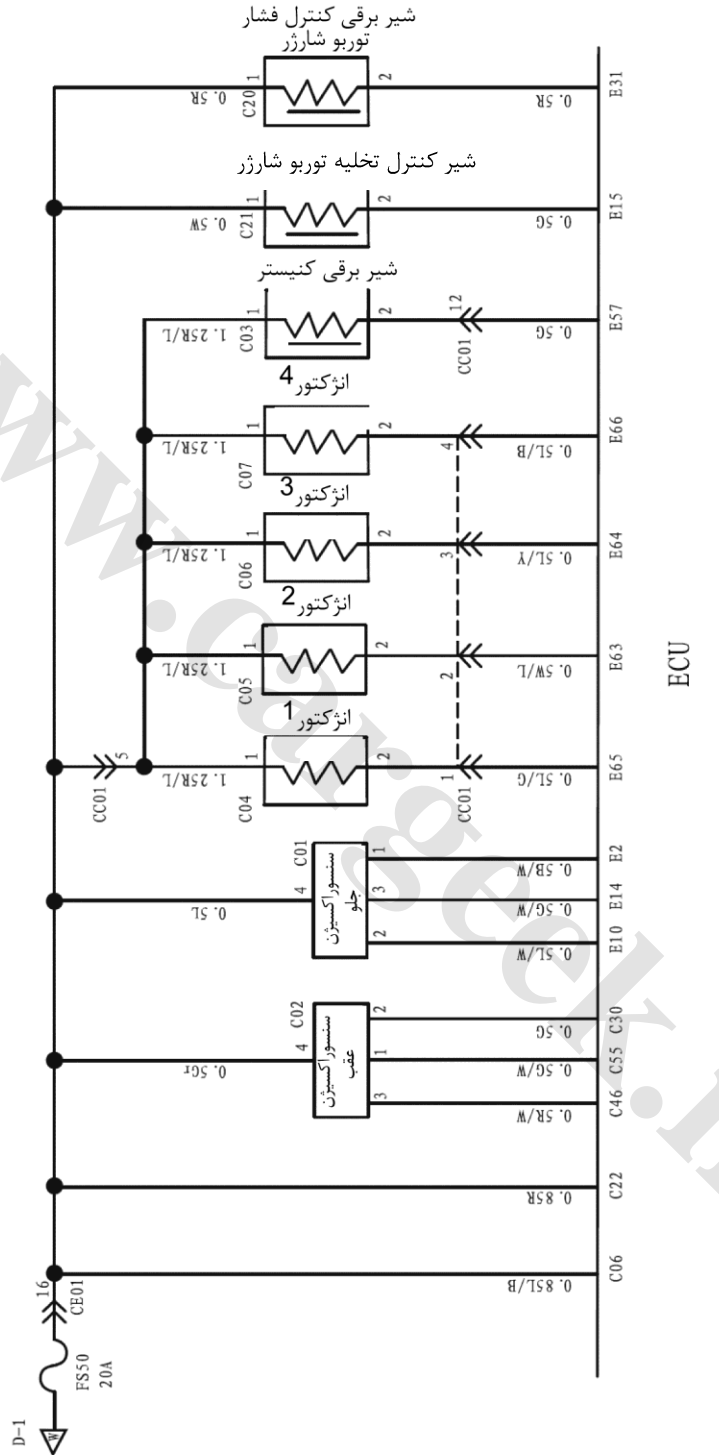
سیستم شارژ

سیستم کنترل موتور (1)



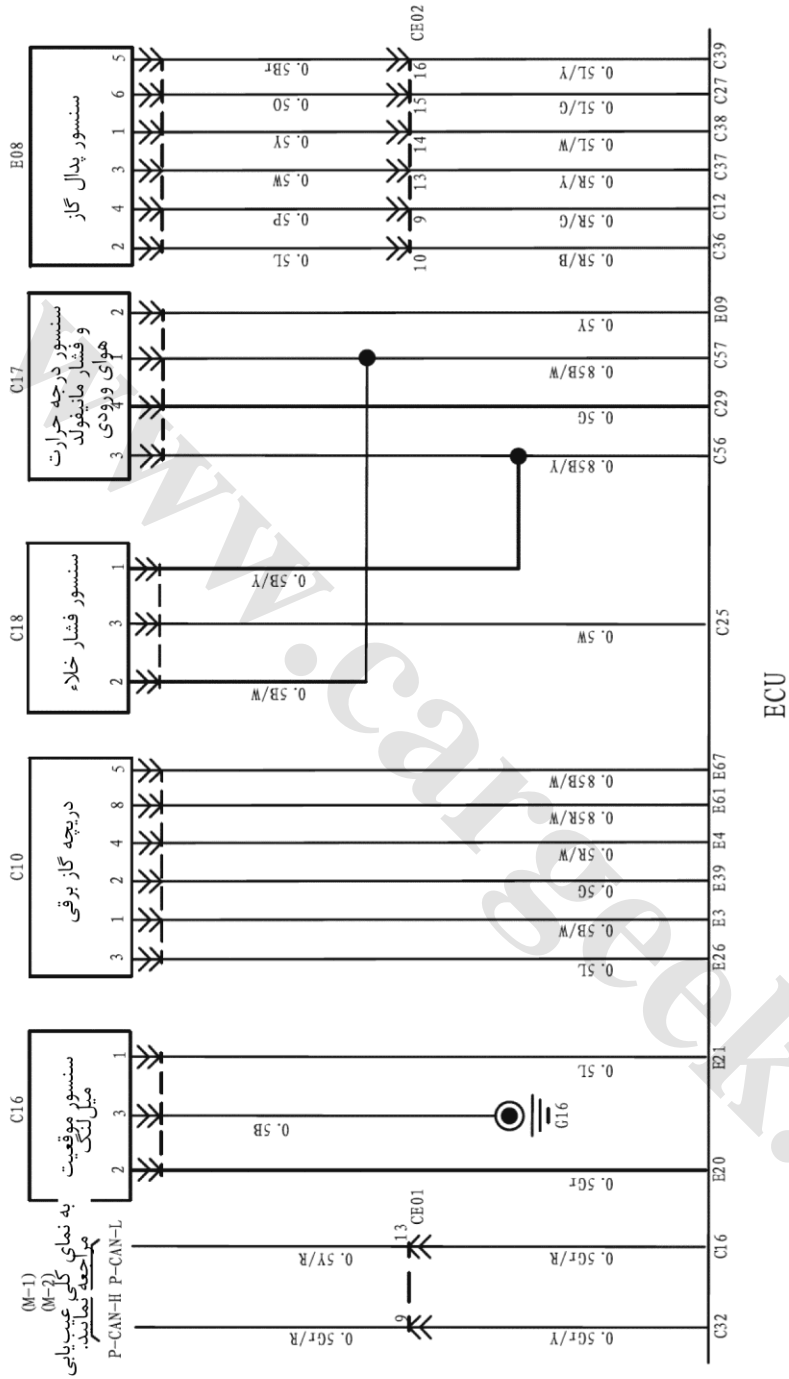
D-2

سیستم کنترل موتور (2)



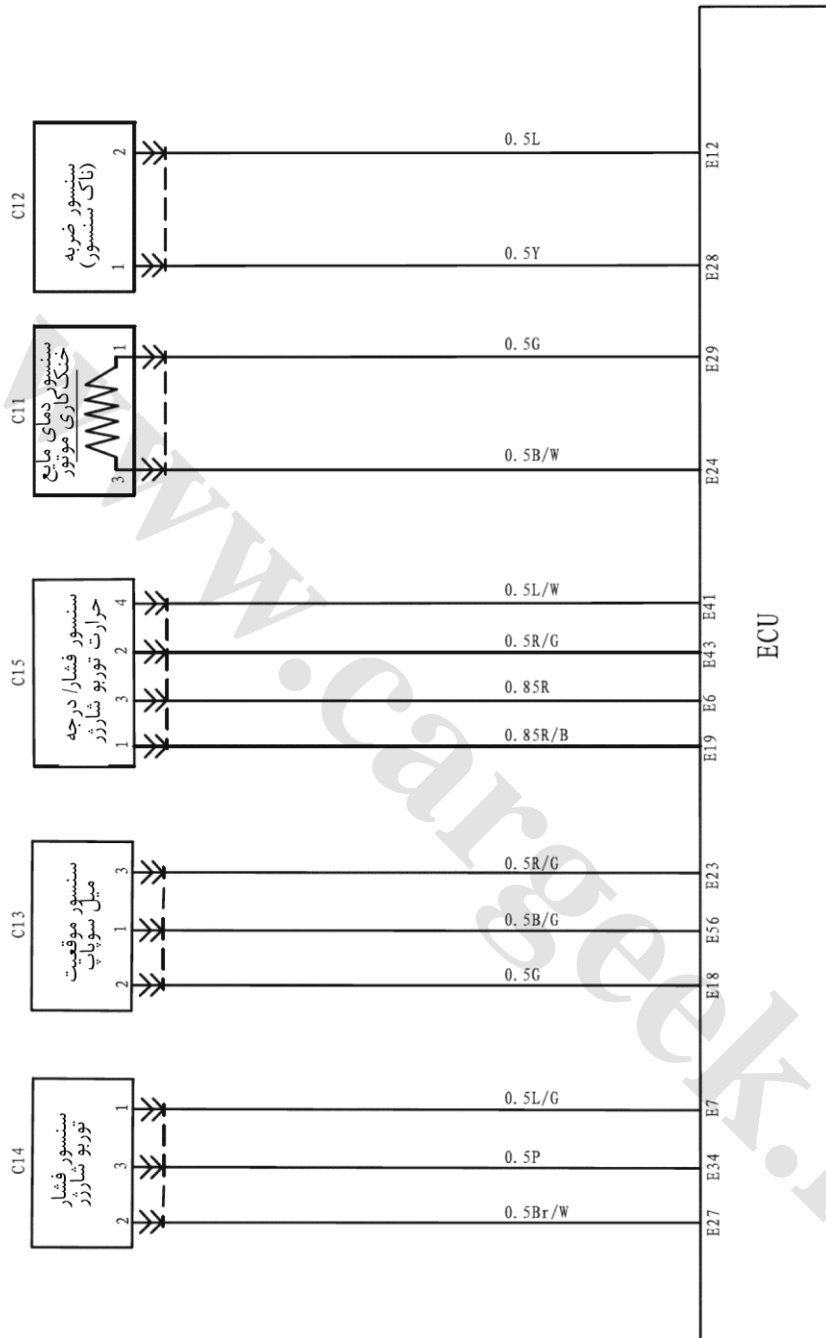
D-4

سیستم کنترل موتور (4)



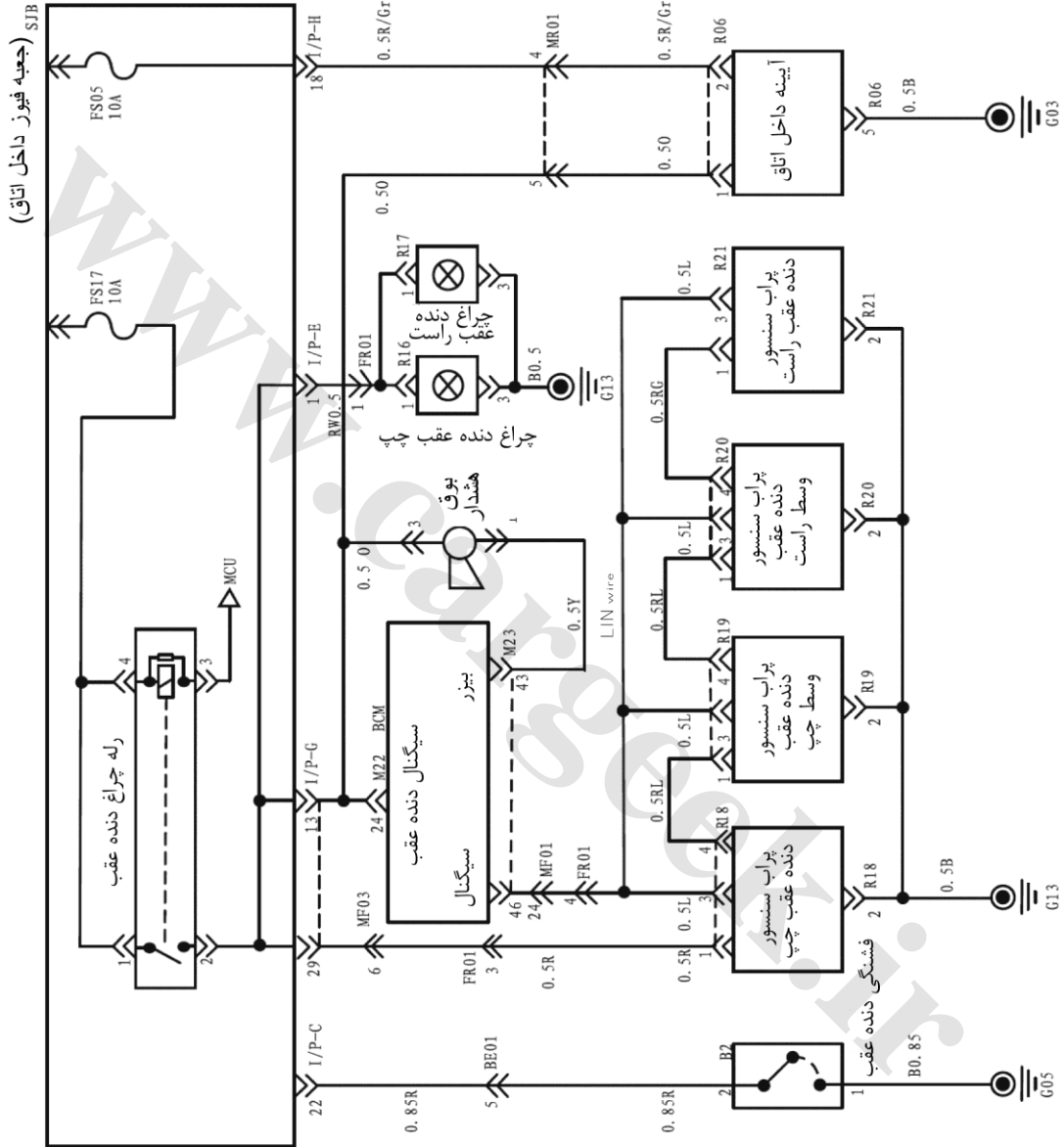
D-5

سیستم کنترل موتور (5)



E-1

سیستم سنسور دنده عقب



F-1

قطعه اصلی سیستم صوتی

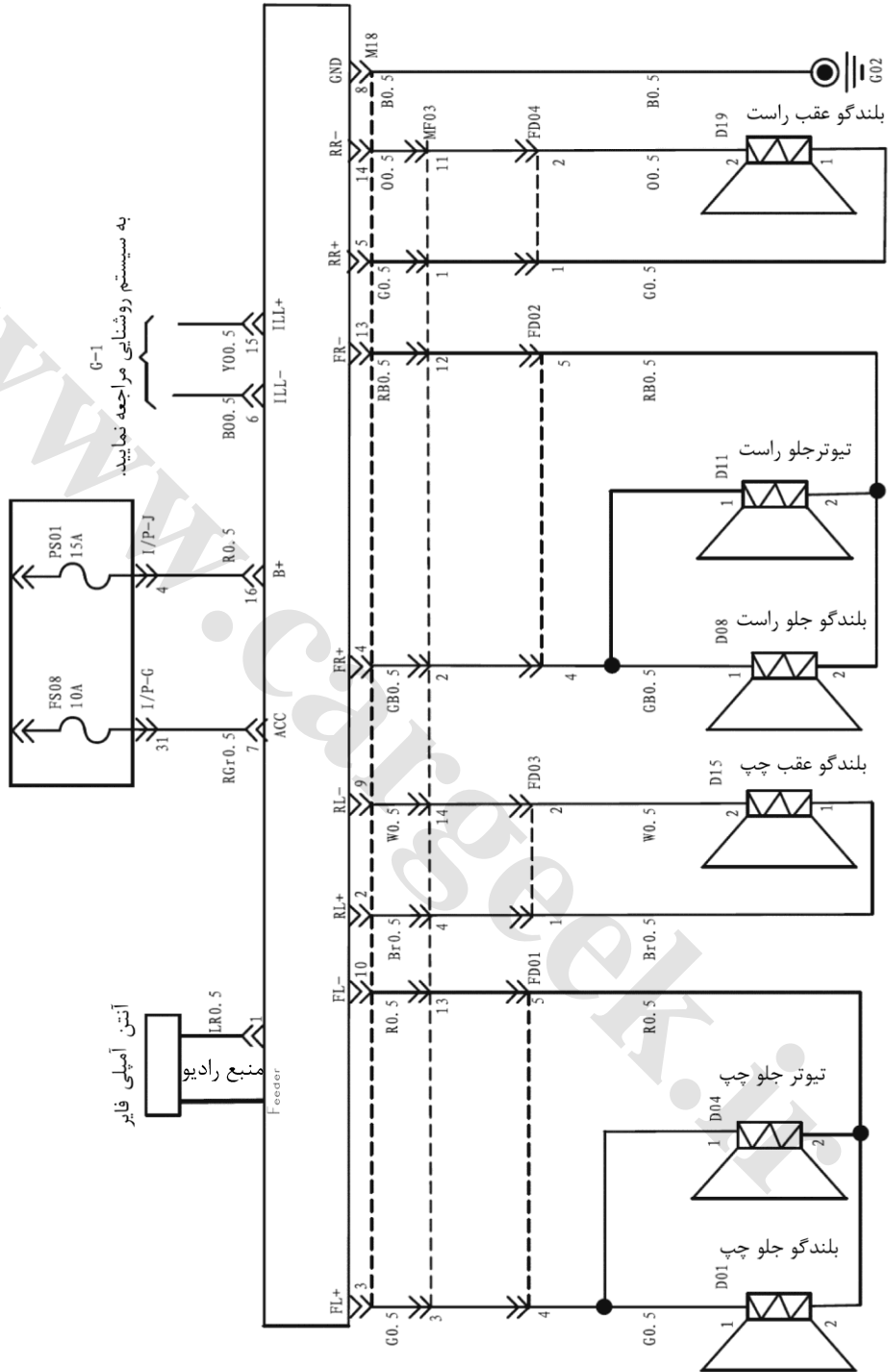
به سیستم روشنایی مراجعه نمایید.
(F-1)

جعبه فیوز داخل اتاق

آنتن آمپلی فایر

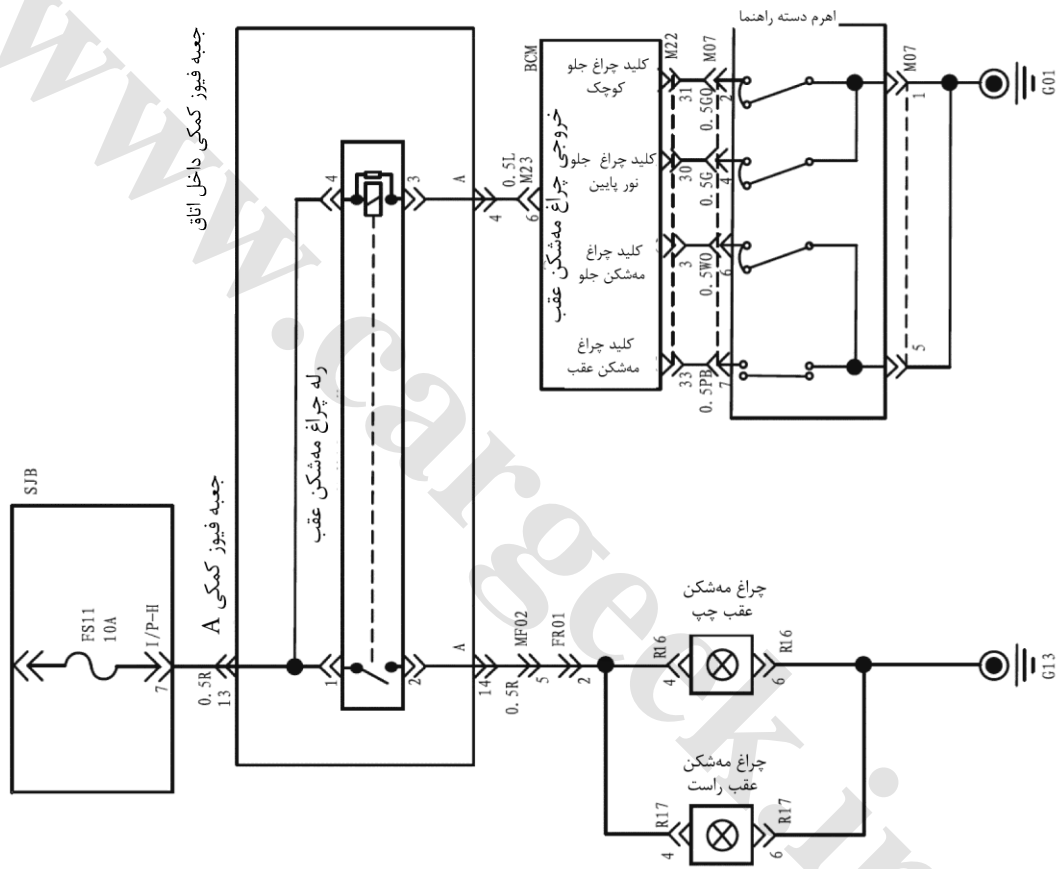
منبع رادیو

سیستم صوتی



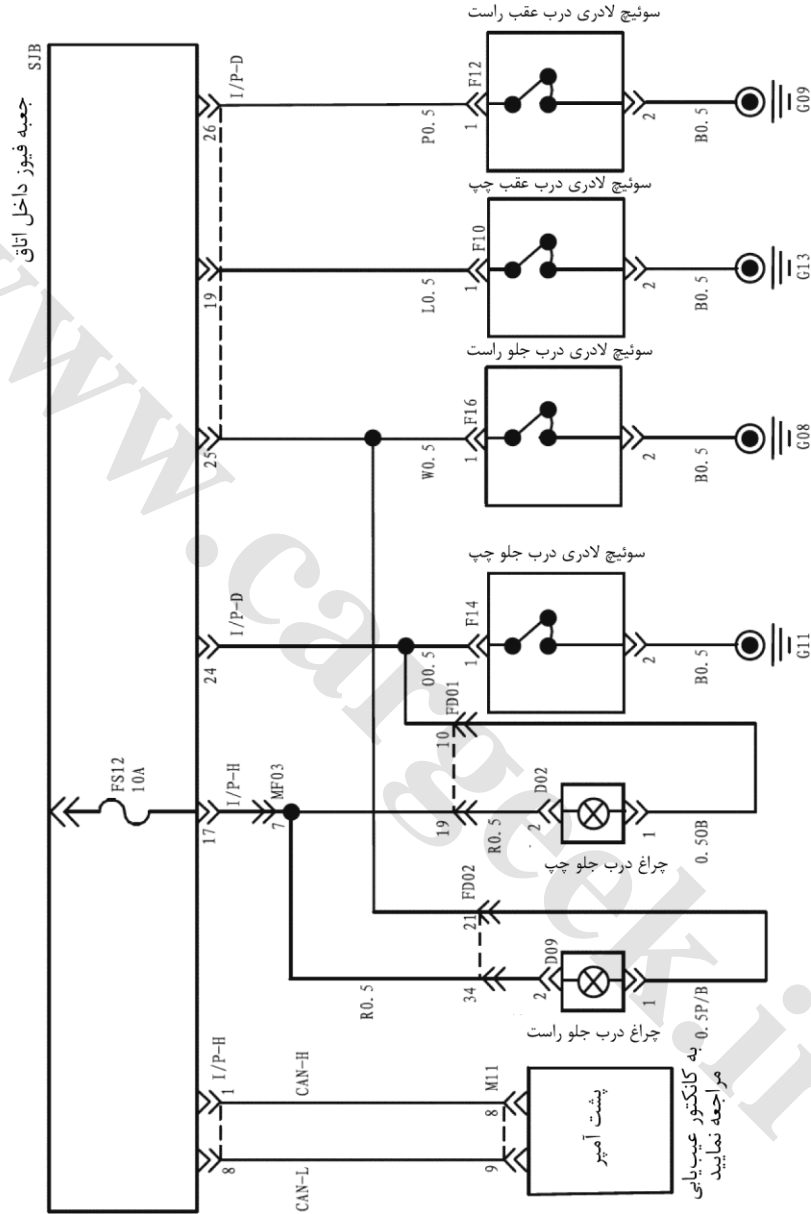
G-2

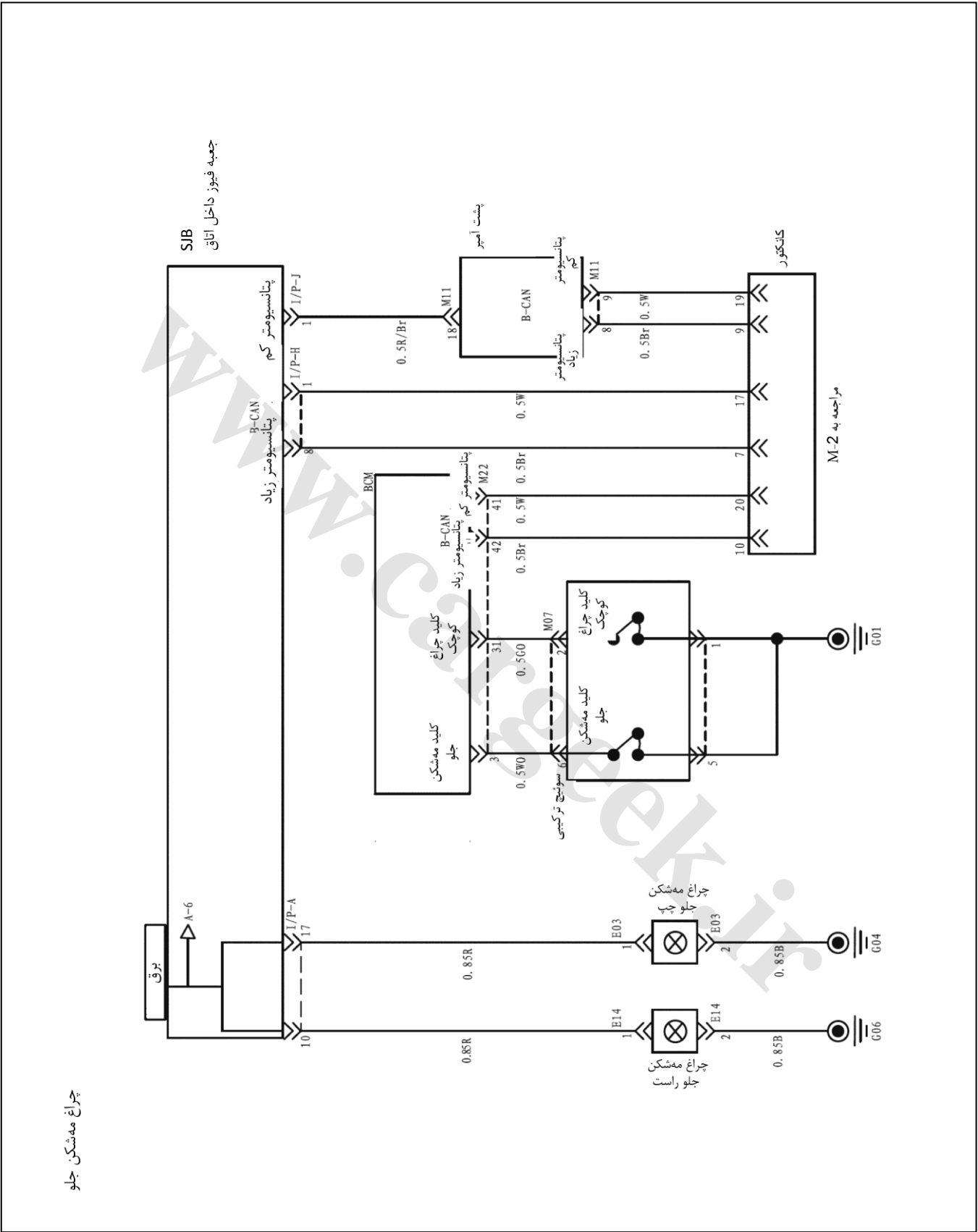
چراغ مهشکن عقب



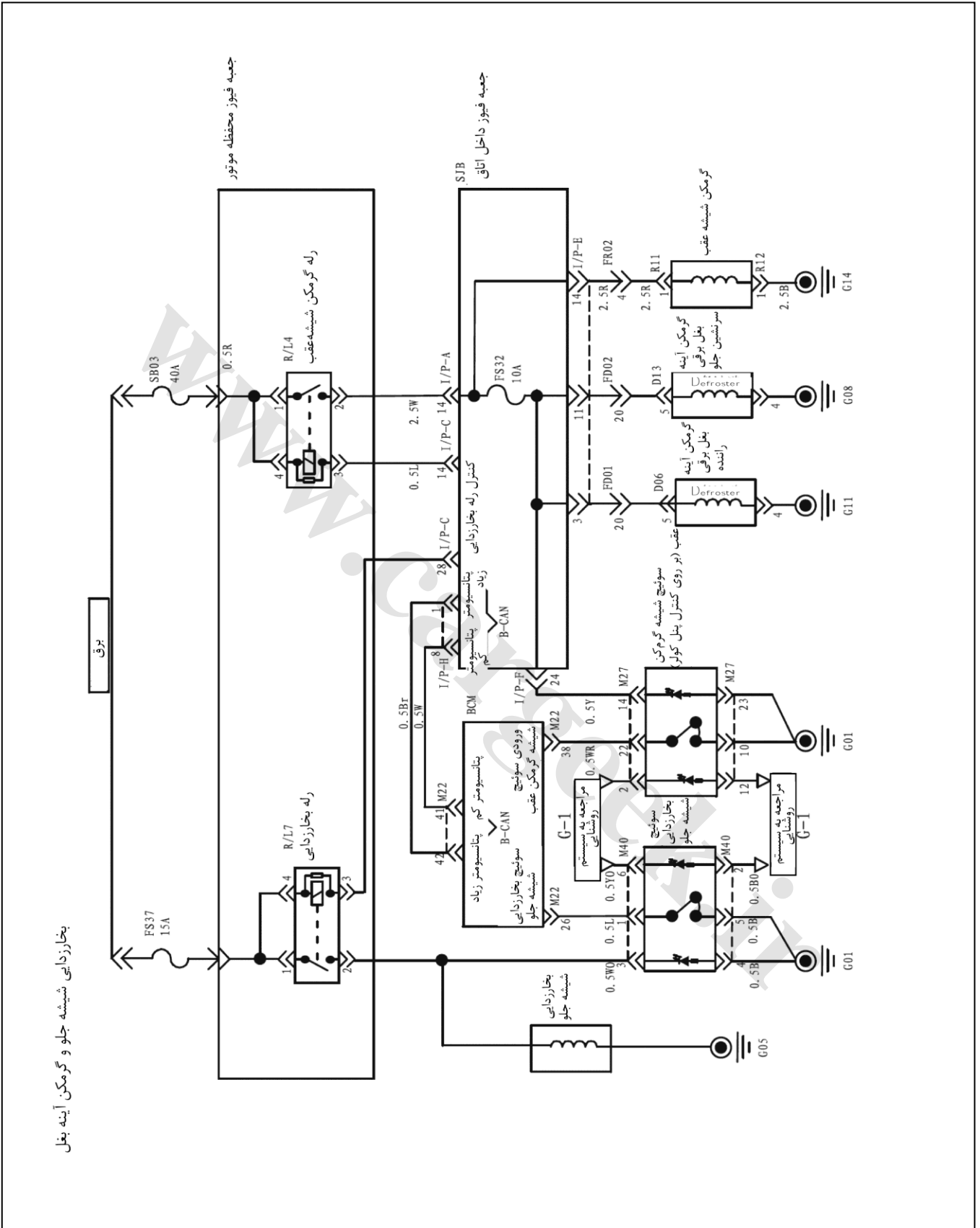
G-5

چراغ درب



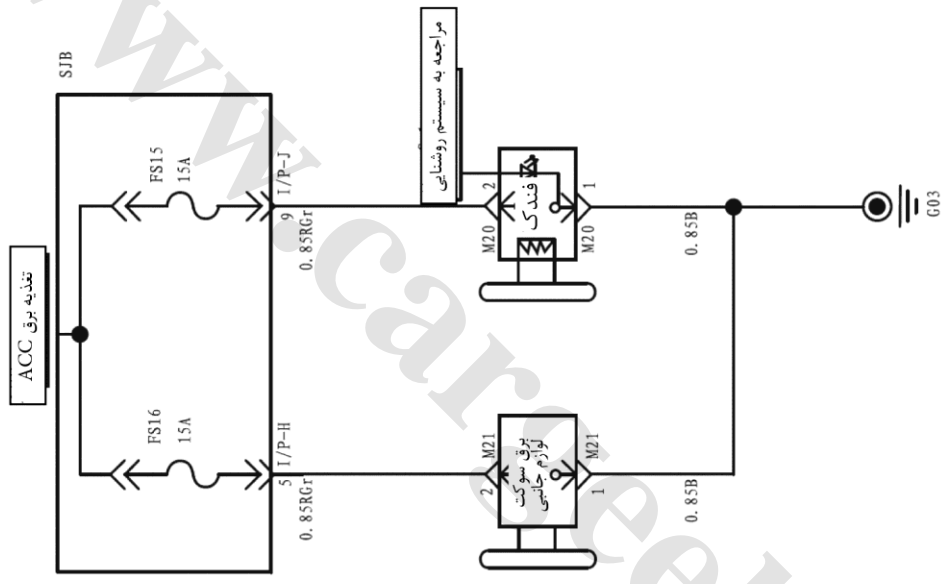


چراغ مهشکن جلو



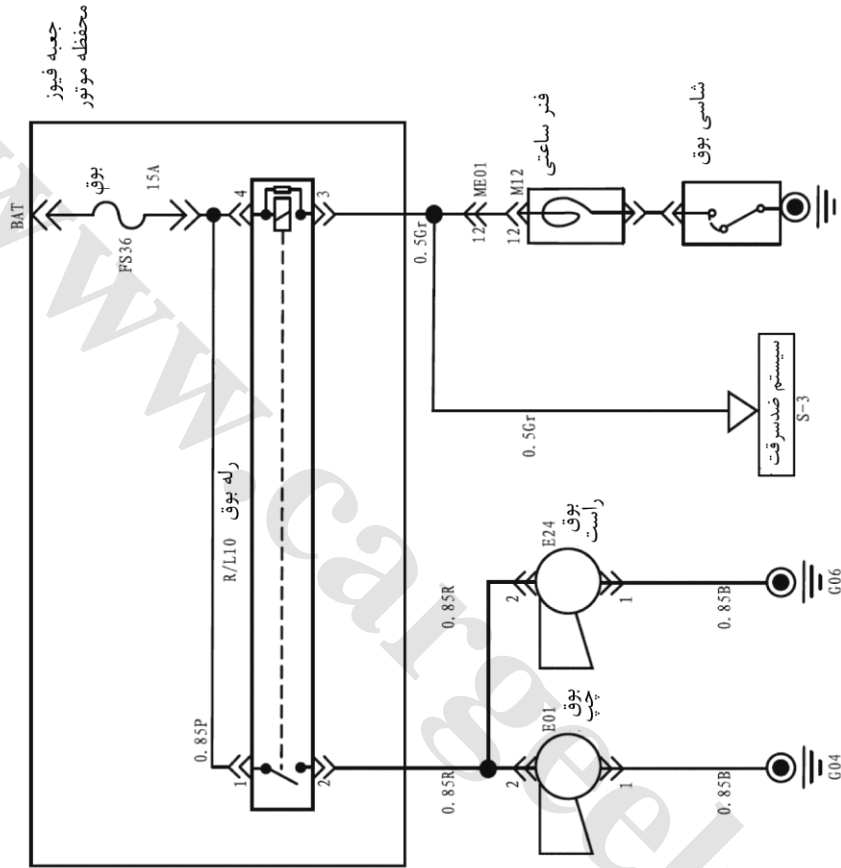
G-9

فندک و سوکت لوازم جانبی



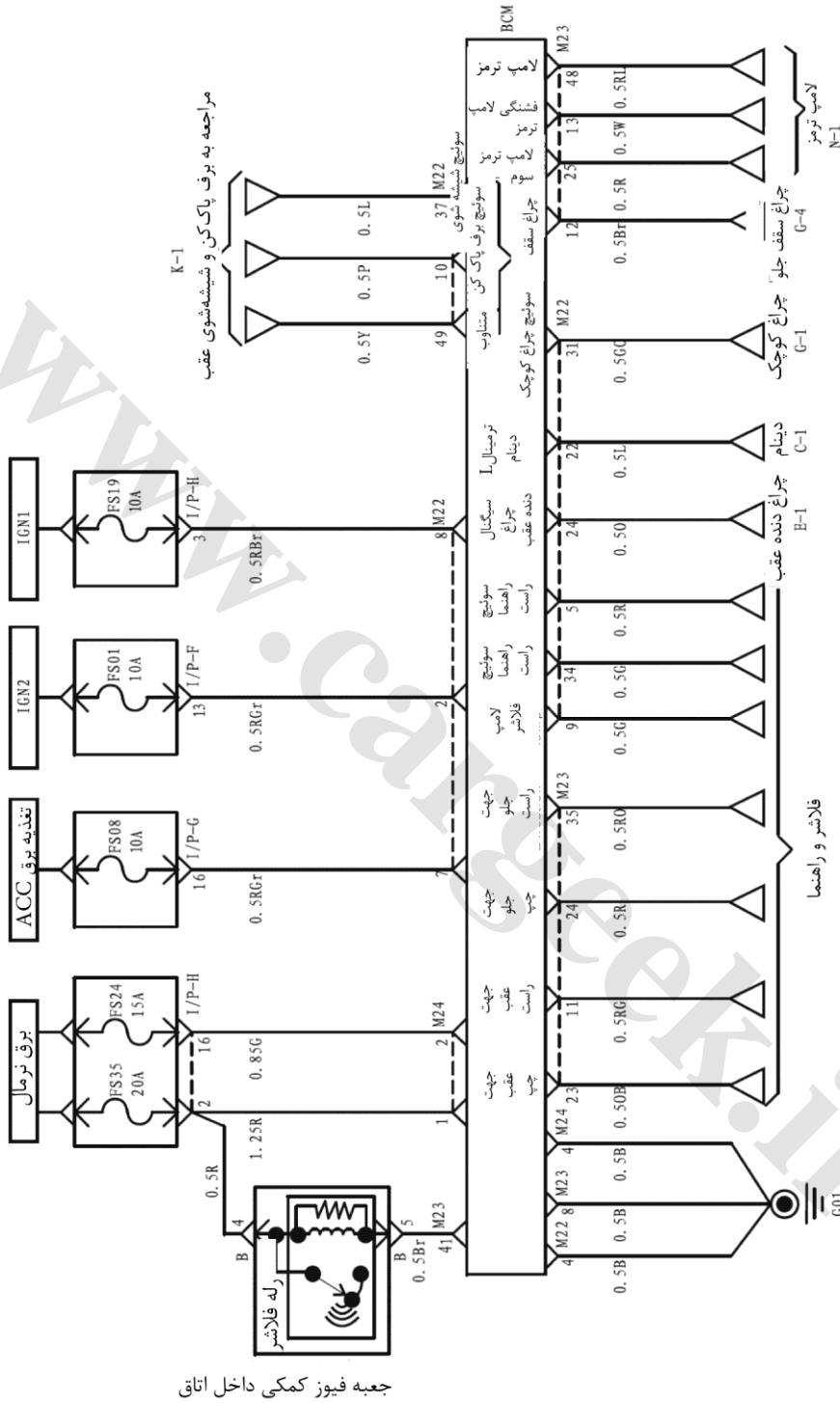
G-10

بوق

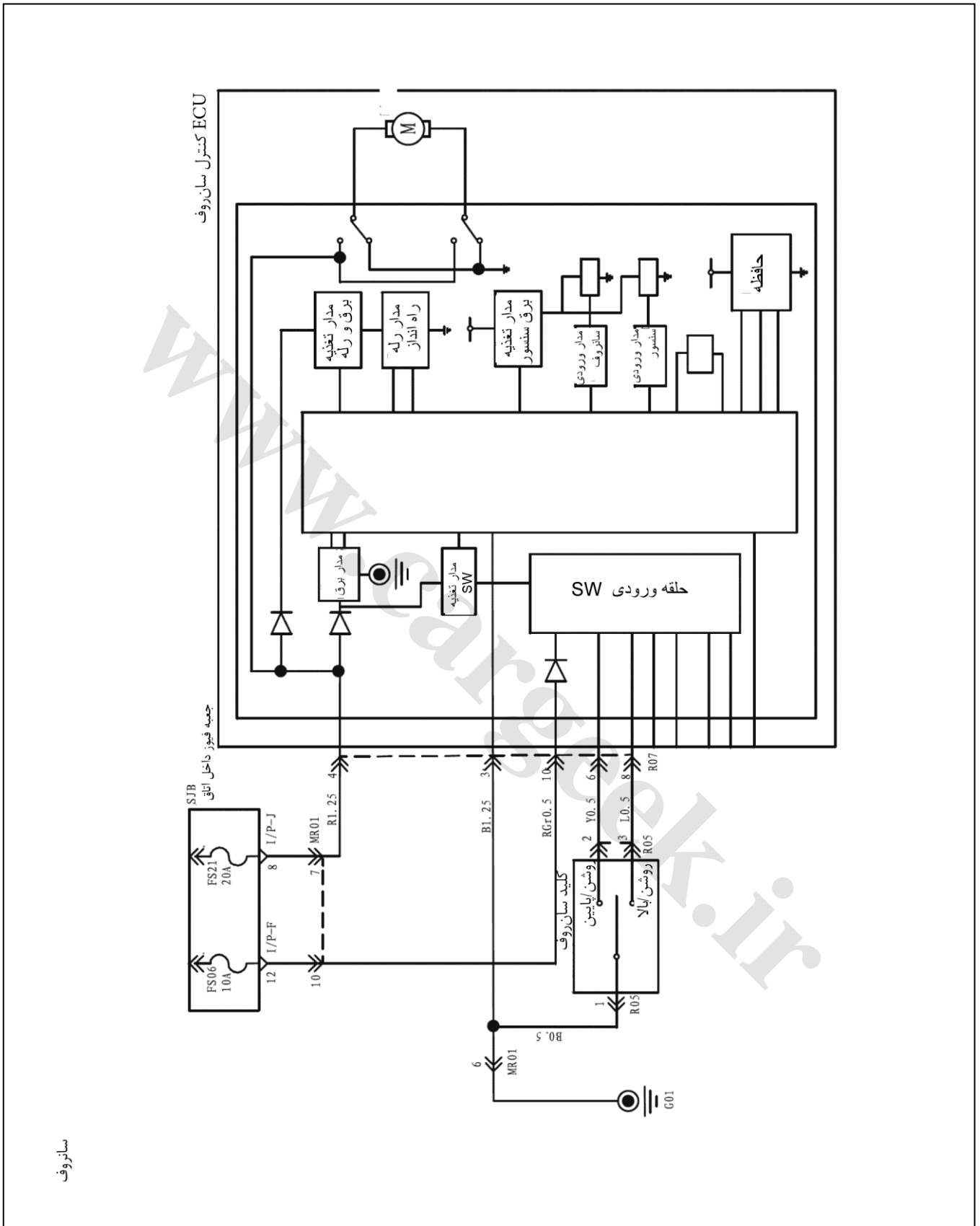


H-1

سیستم مدول کنترل بدنه BCM (1)



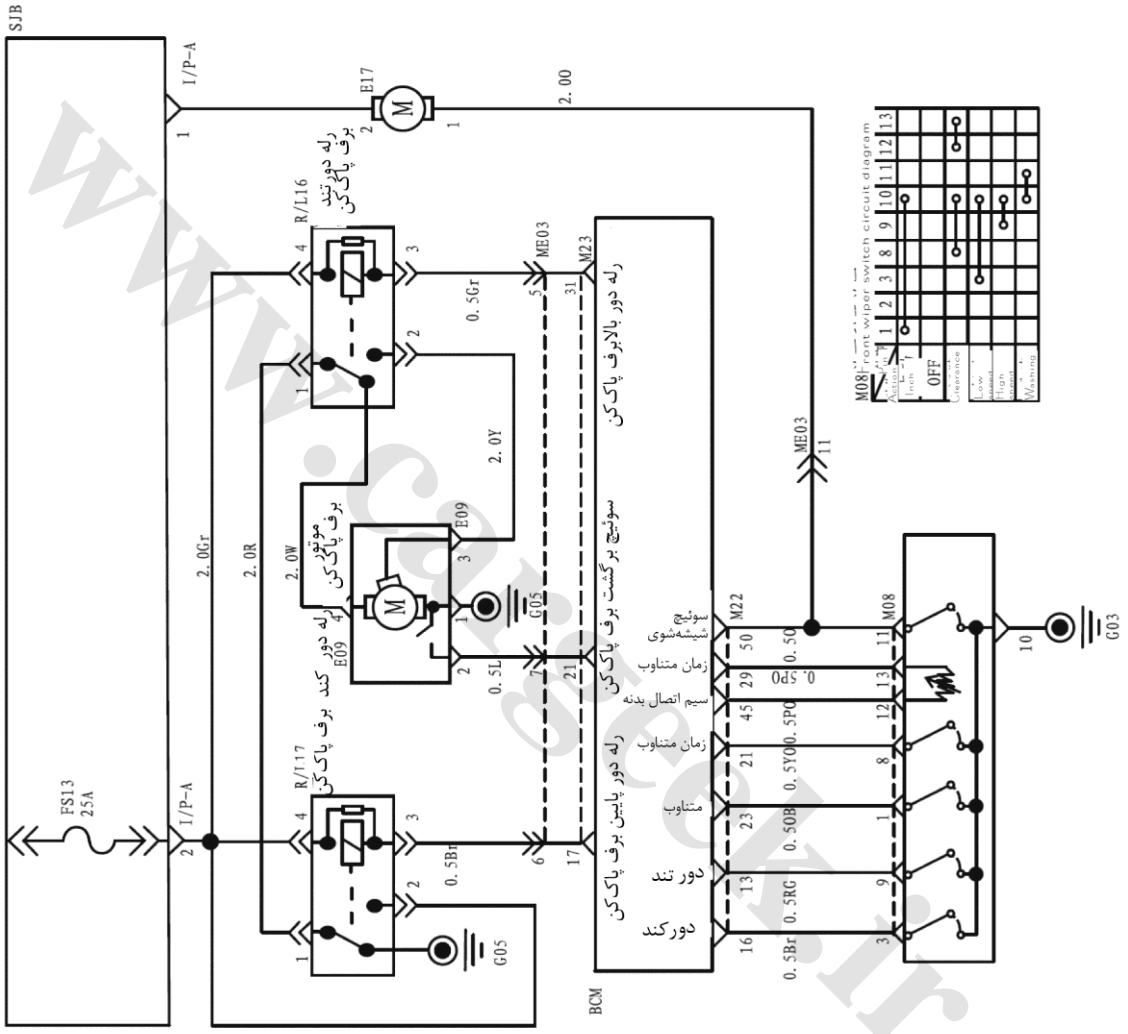
جعبه فیوز کمکی داخل اتاق



سازوف

K-2

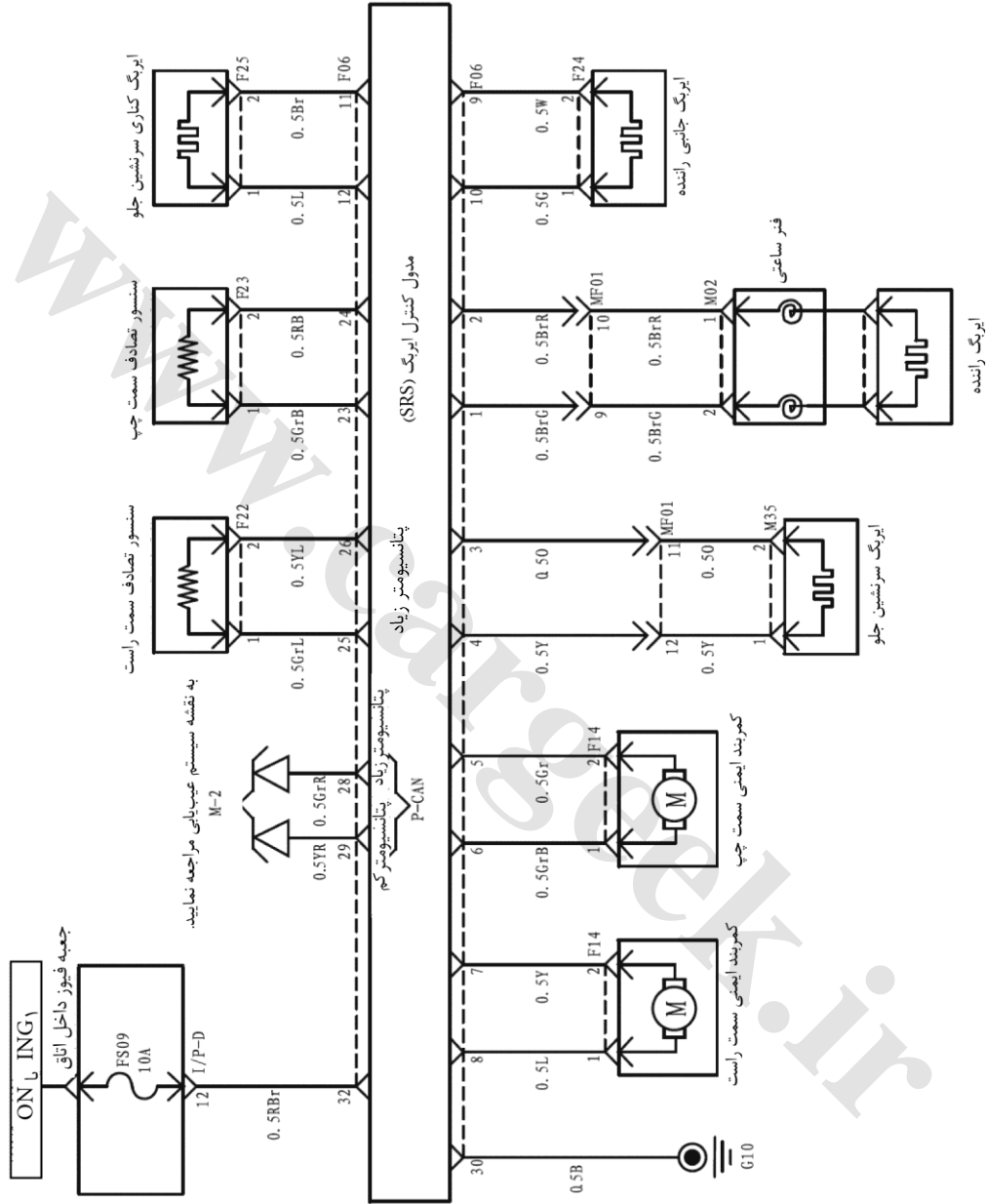
برف پاک کن جلو

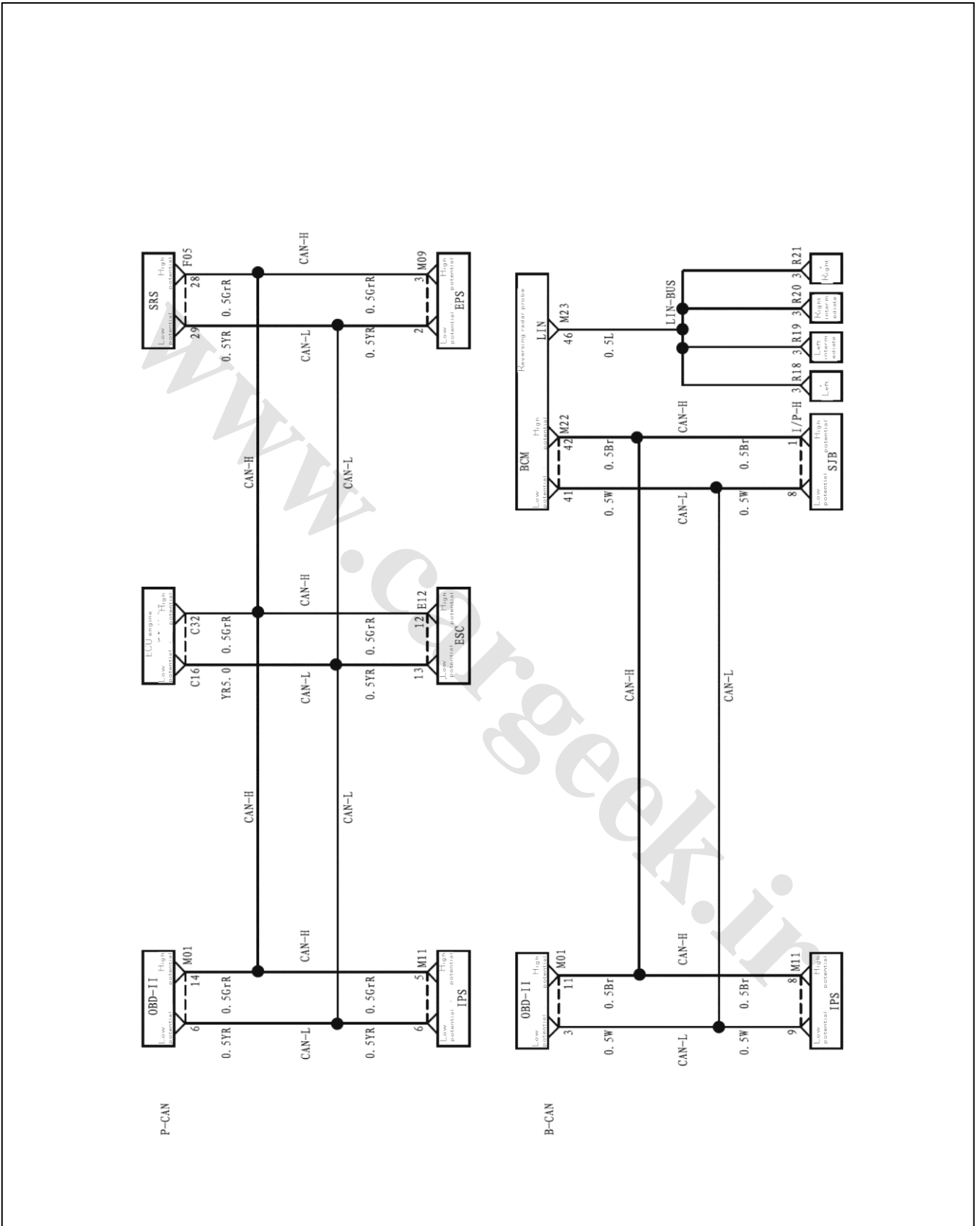


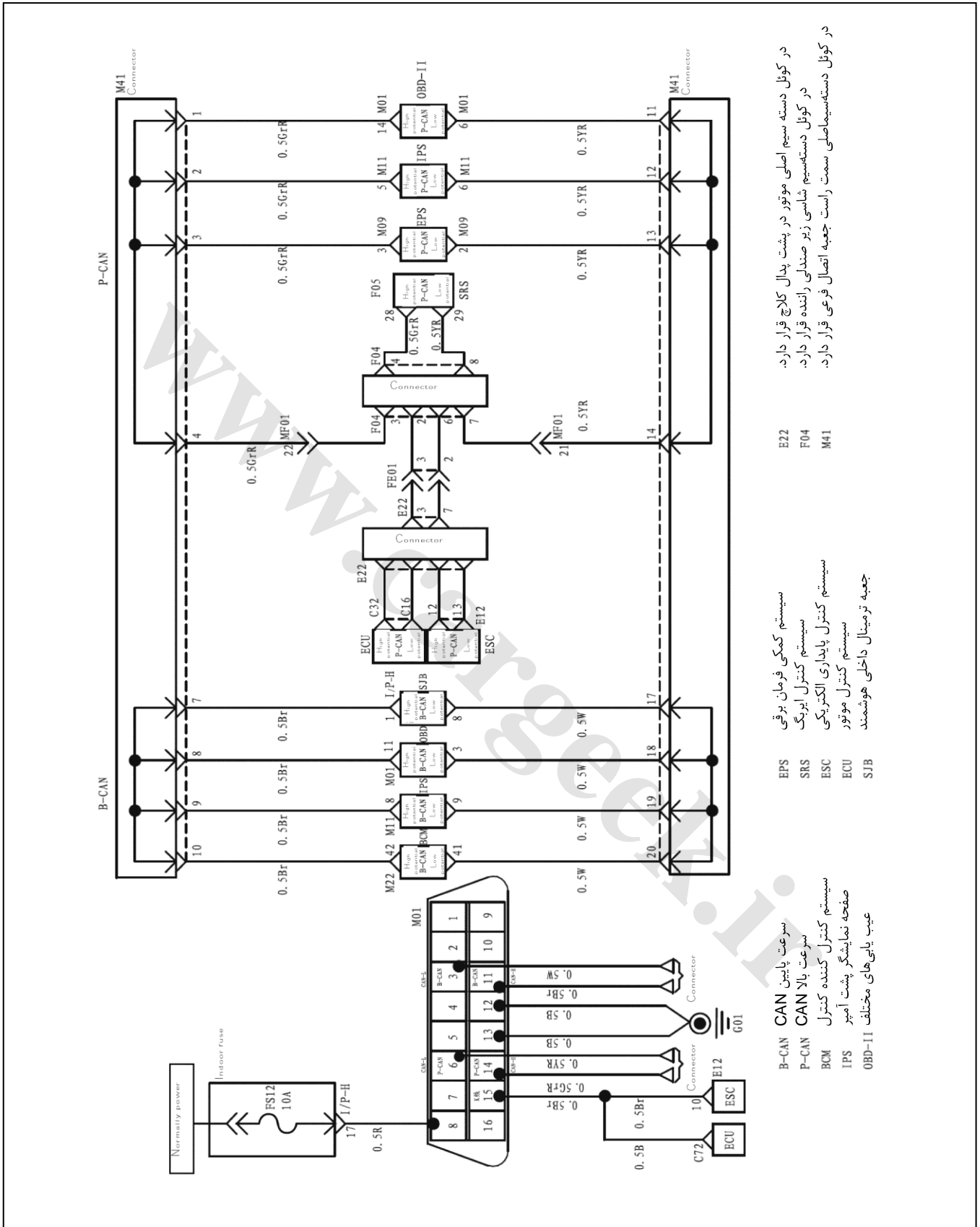
M08 Front wiper switch circuit diagram

Terminal	1	2	3	8	9	10	11	12	13
Function	OFF	Low	High	Wiper	Wiper	Wiper	Wiper	Wiper	Wiper
Clearance									
Mounting									

سیستم ایربگ (SRS)

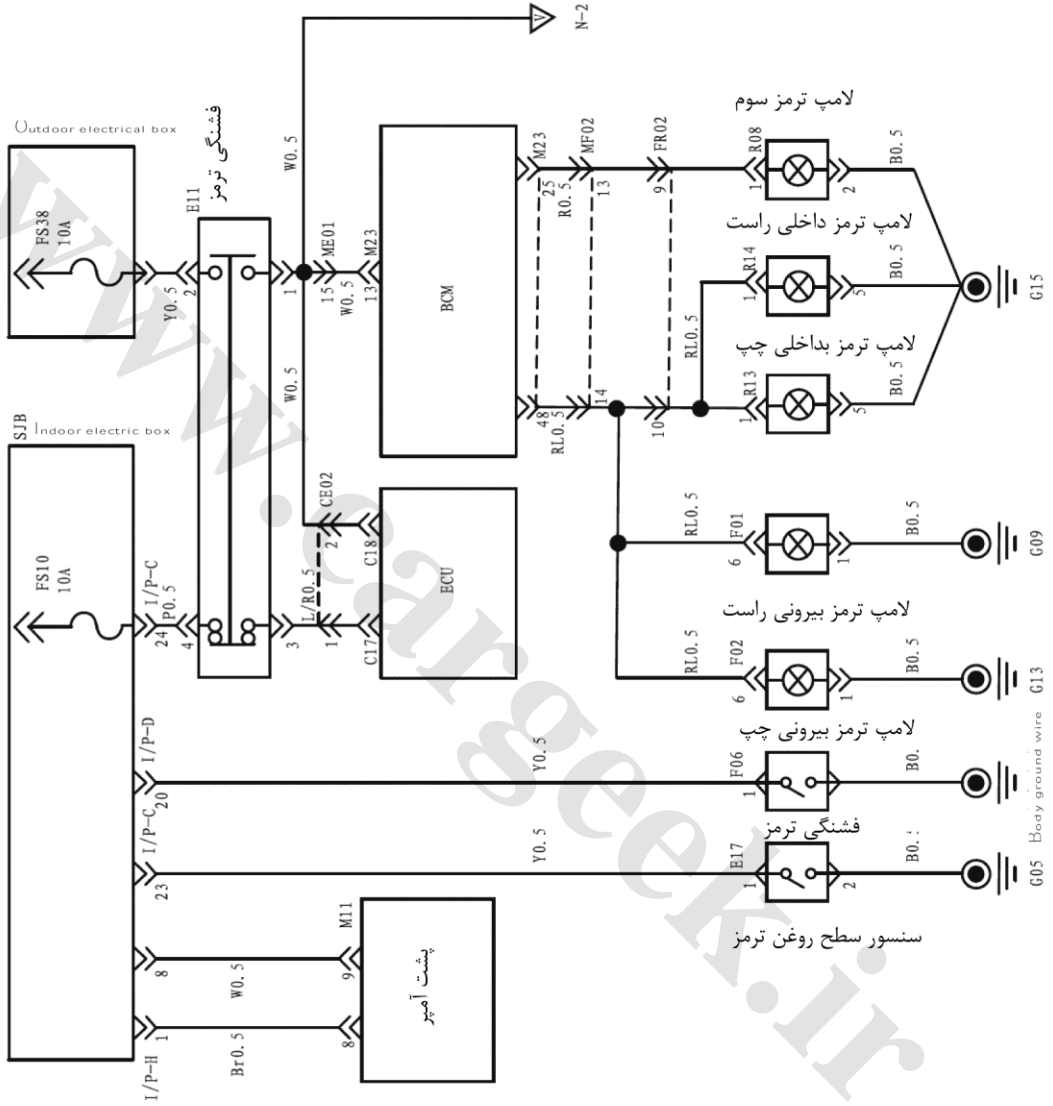






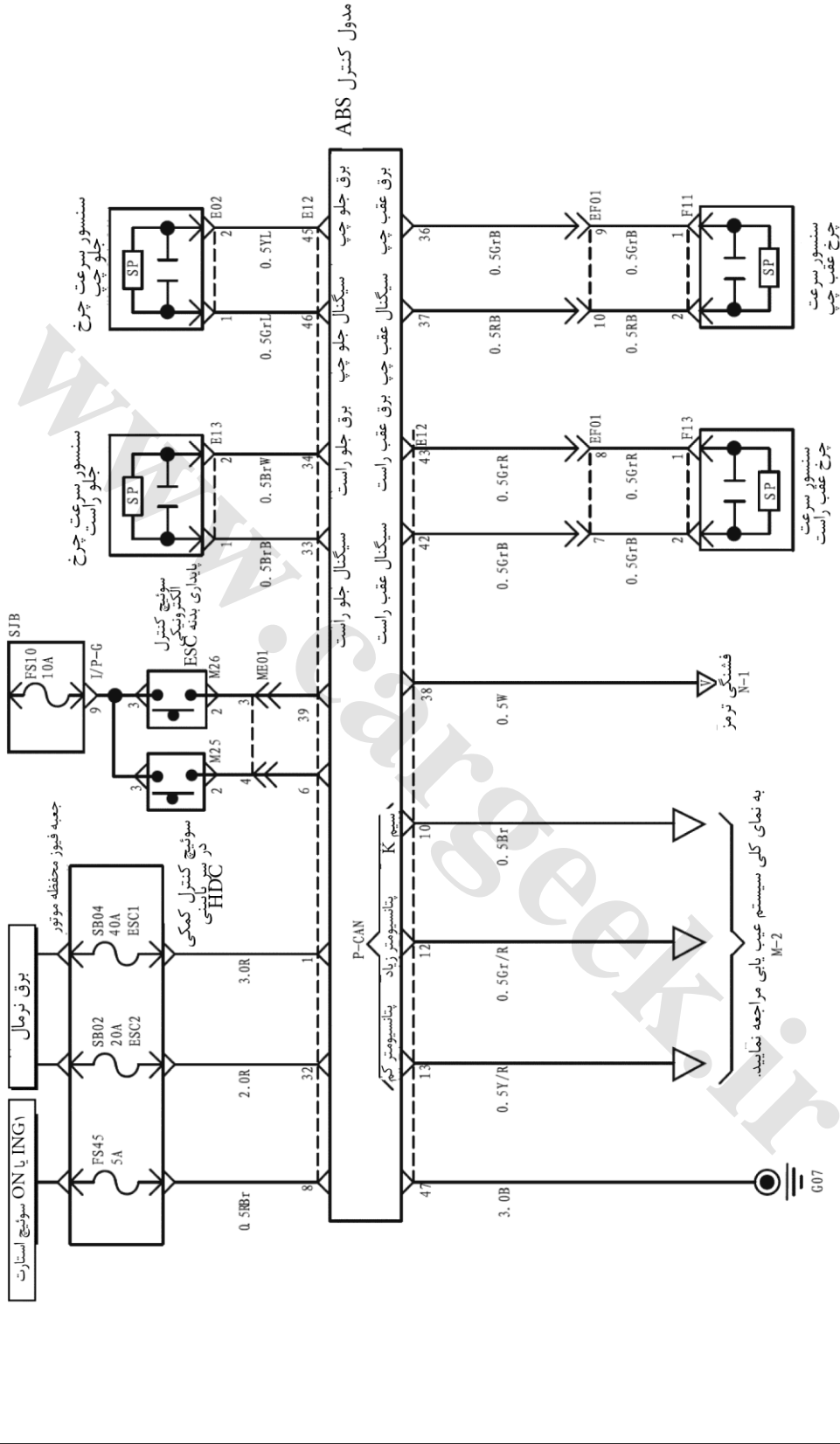
K-2

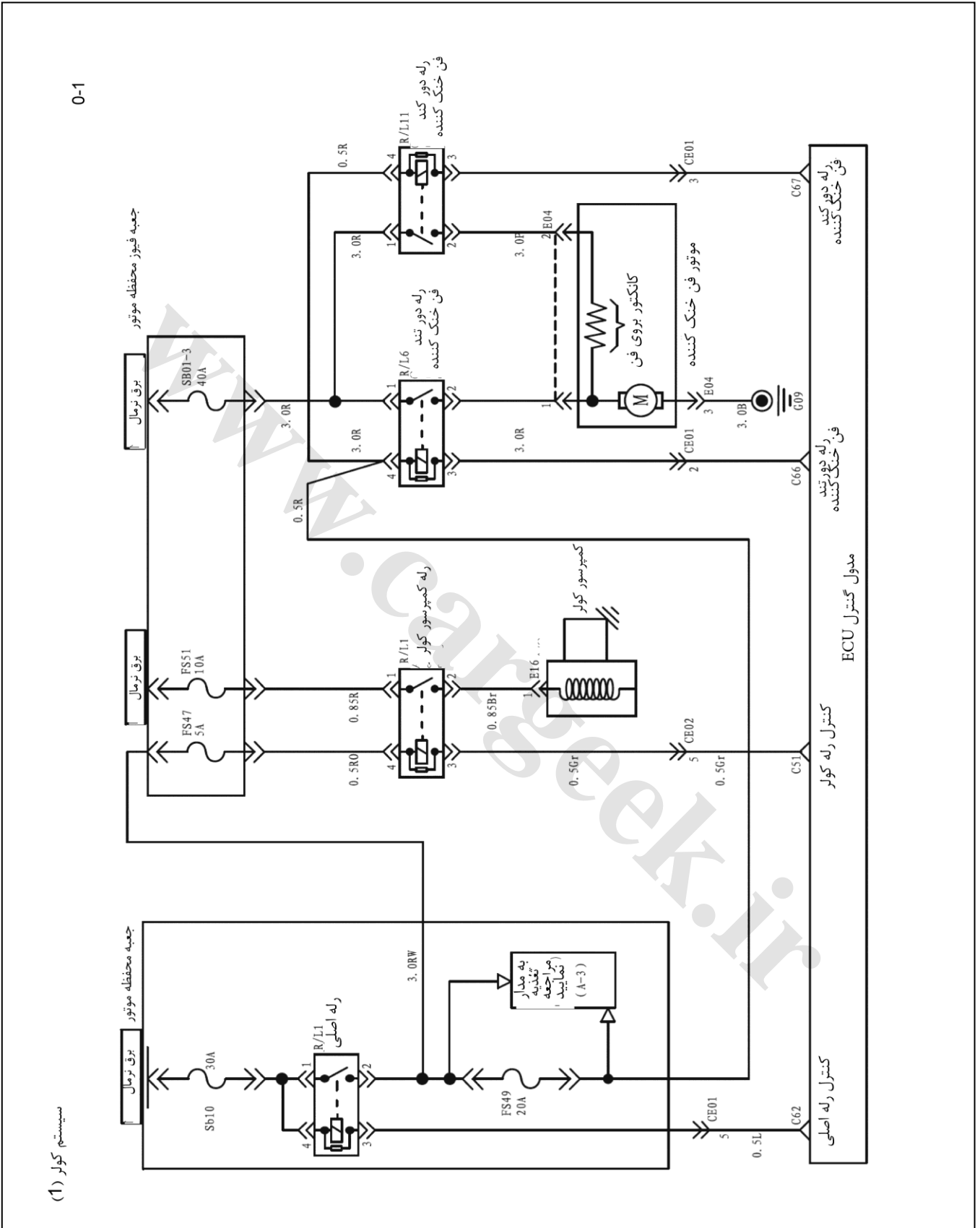
چراغ ترمز، ترمز دستی و چراغ سنسور سطح روغن ترمز



N-2

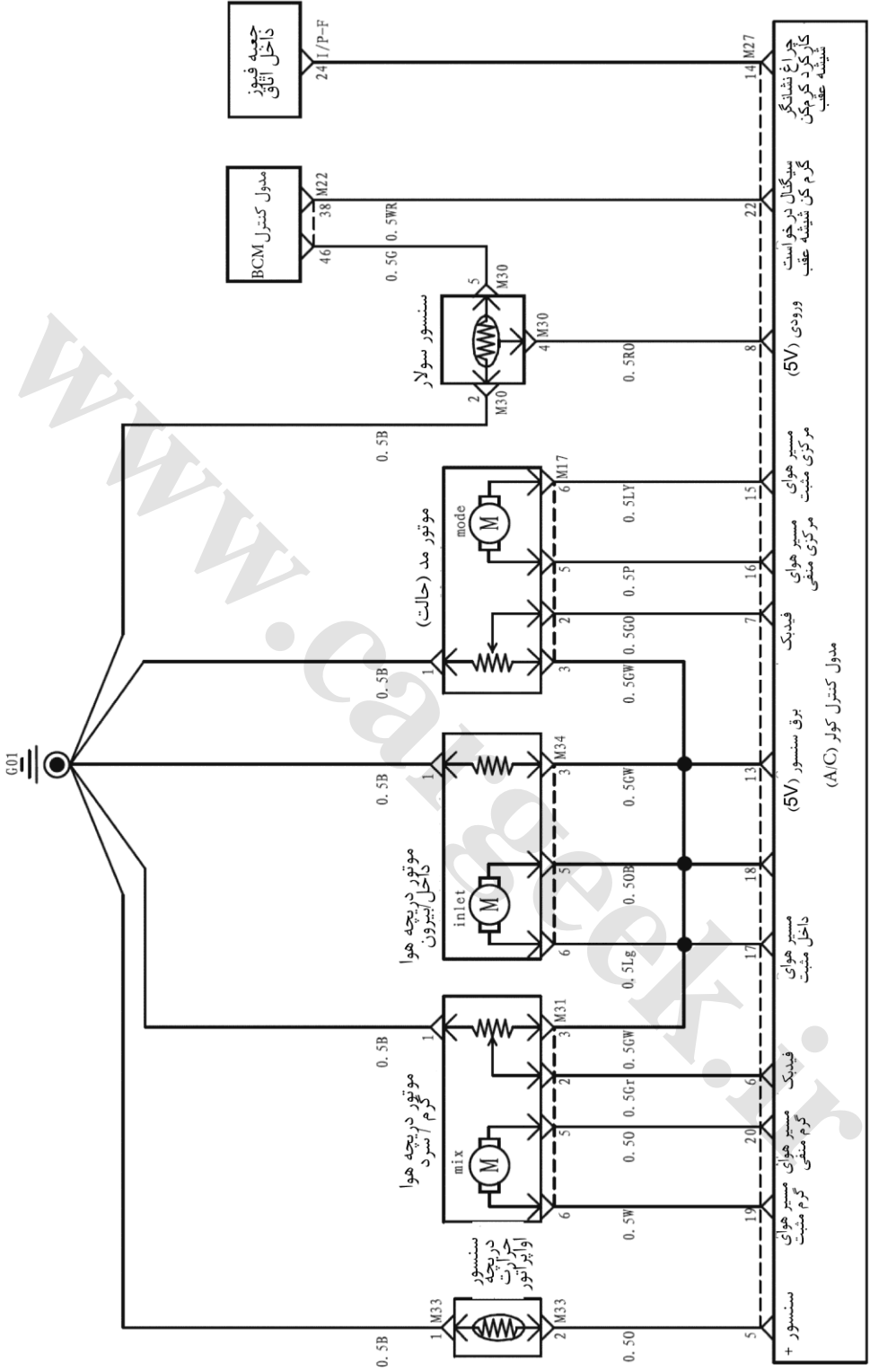
سیستم ترمز ضدقفل (ESC)

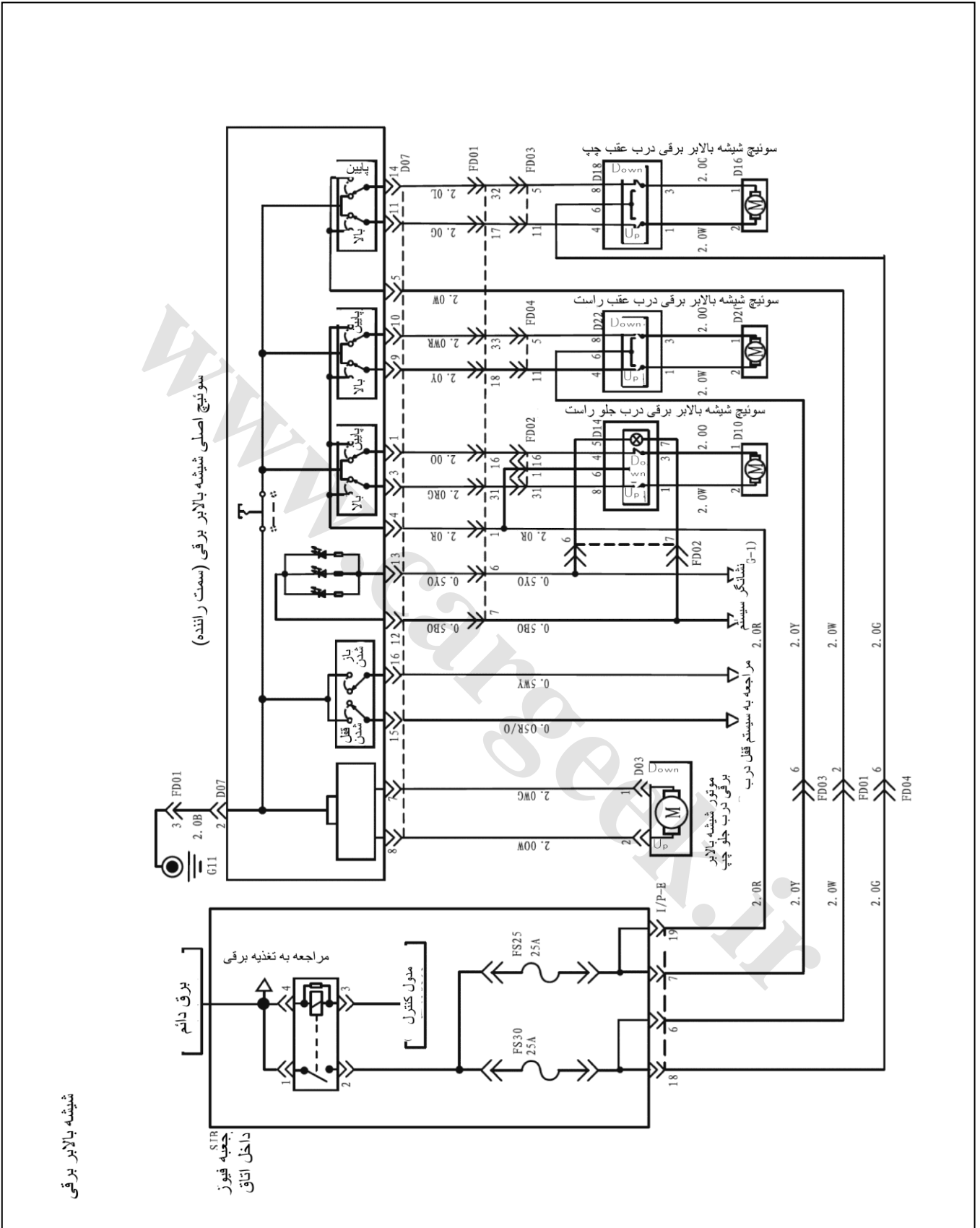




0-3

سیستم کولر (3)





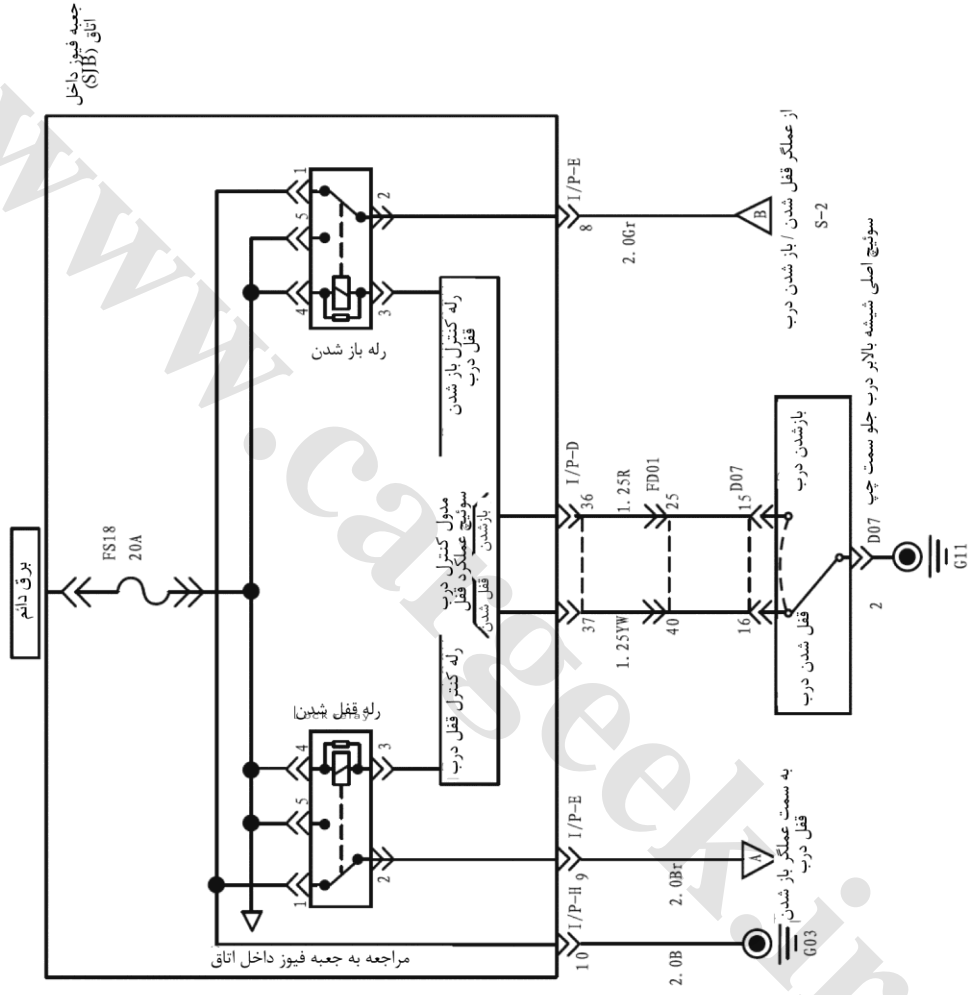
شیشه بالا/پایین برقی

برق دائم

جعبه فیوز داخل اتاق

مراجعه به بخشیه برقی

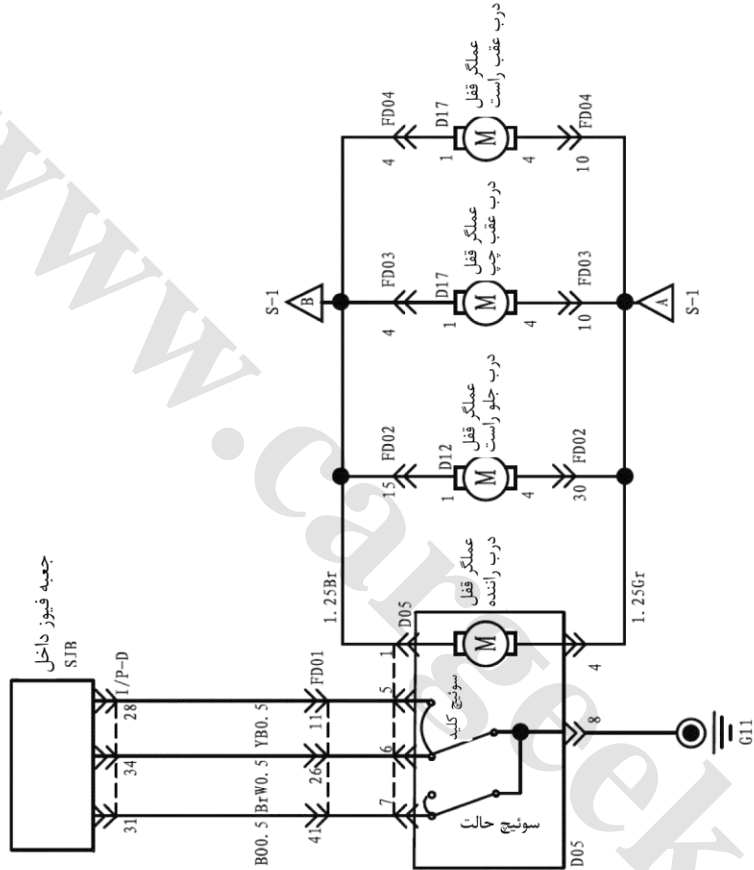
S-1



سیستم قفل درب (قفل مرکزی 1)

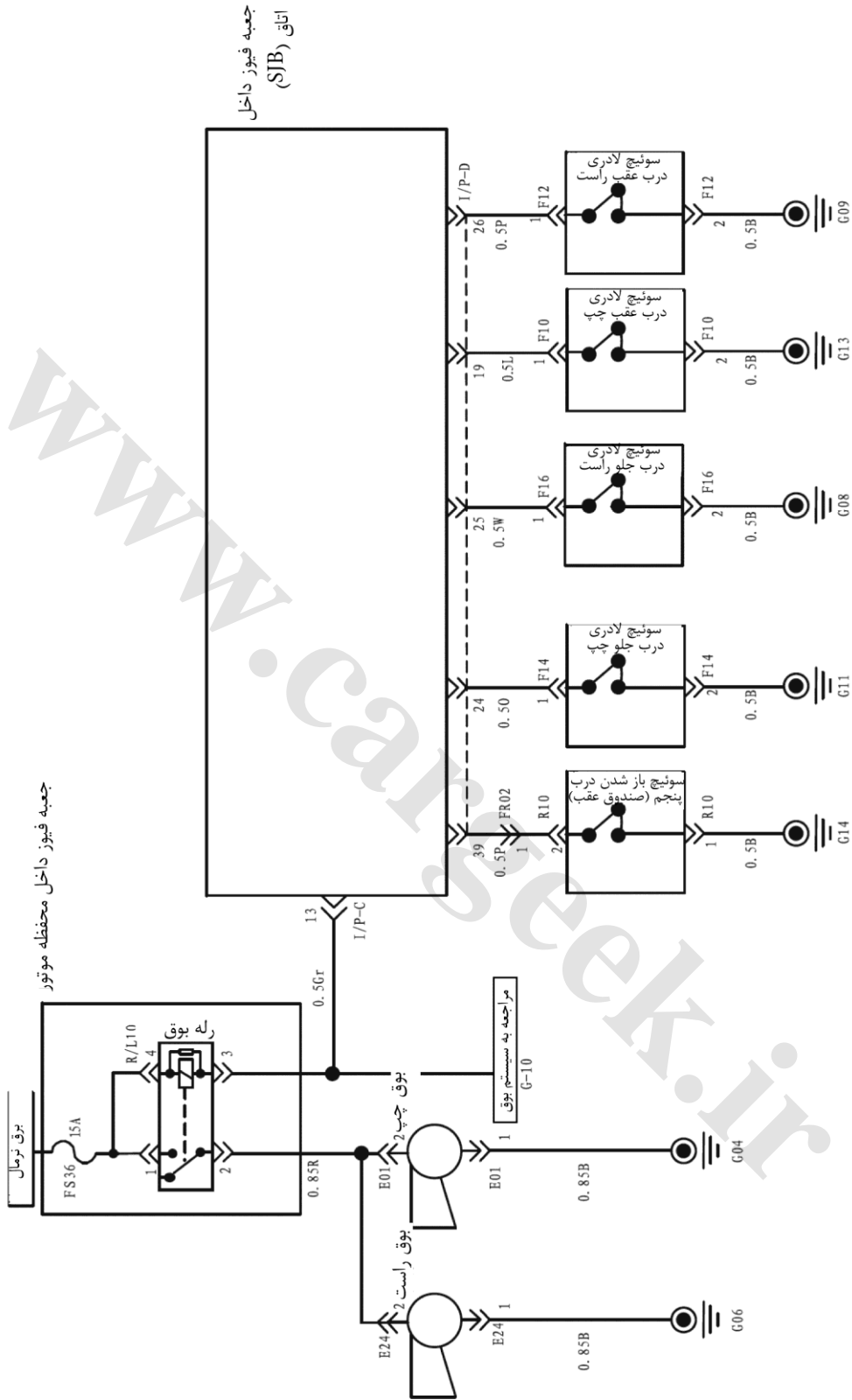
S-2

سیستم قفل درب (قفل مرکزی)



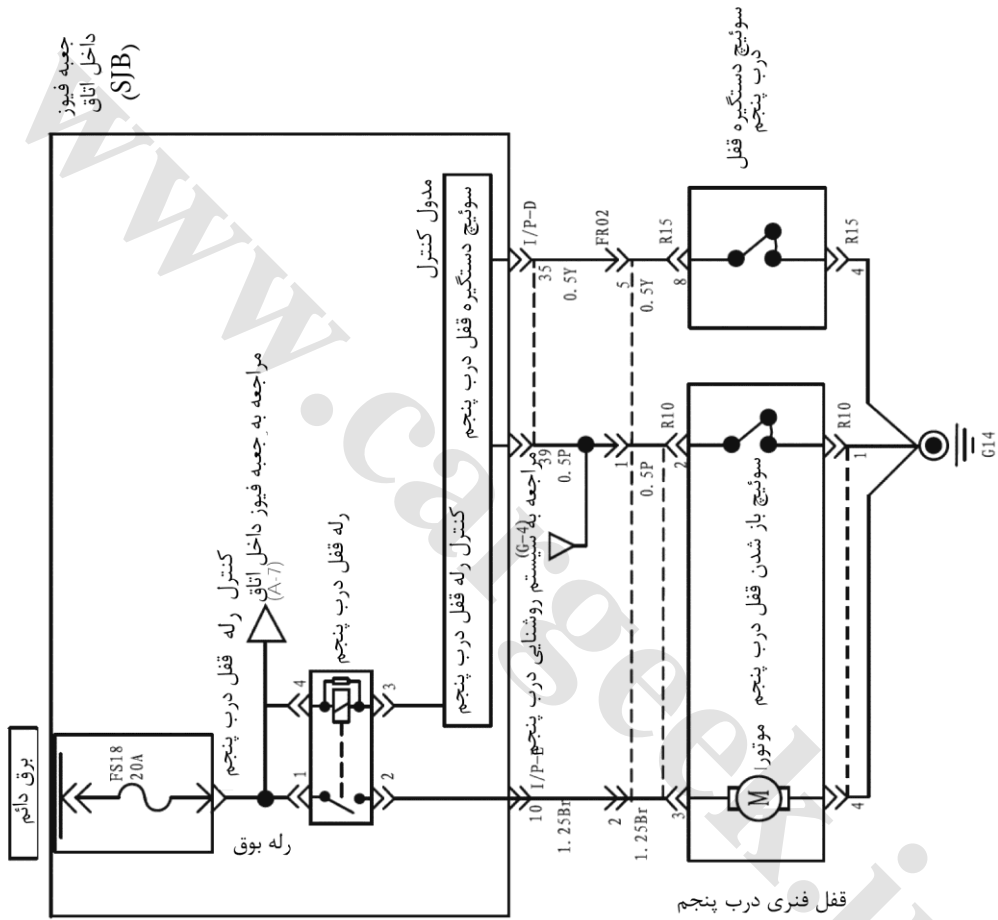
S-3

ریموت کنترل و ضدسرقت



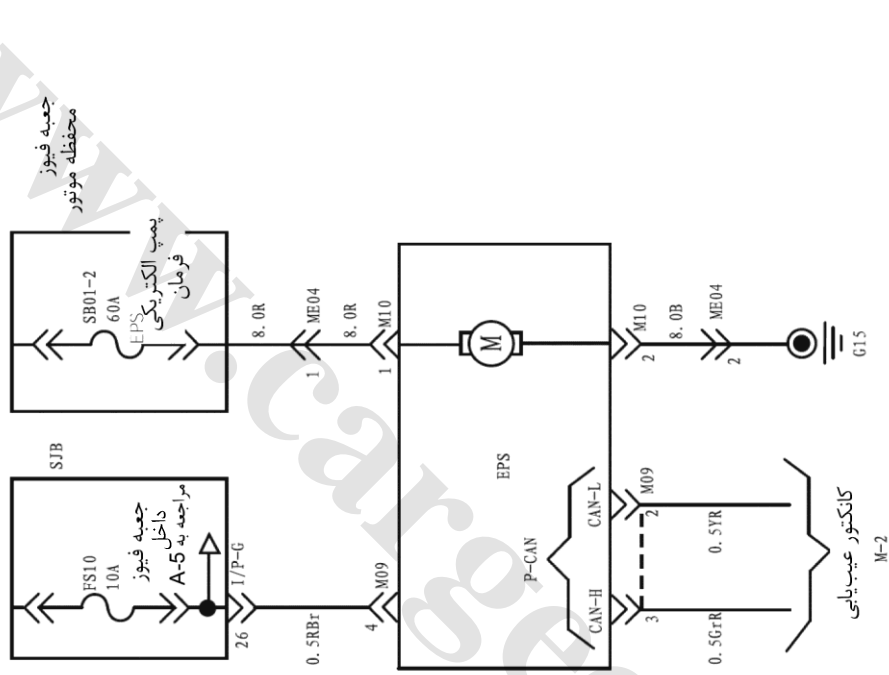
S-4

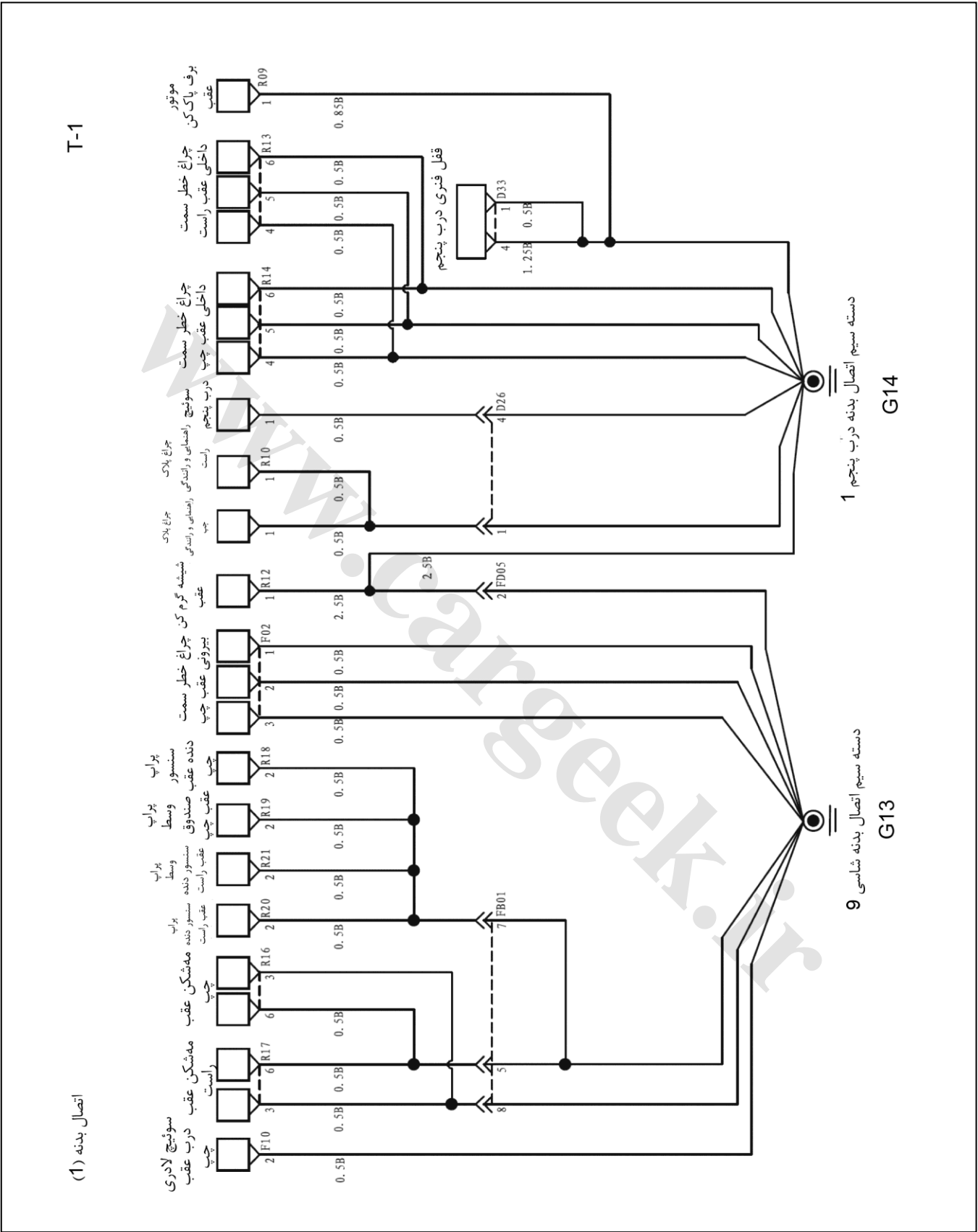
قفل درب پنجم (سندوق عقب)



U-1

کنترل پمپ الکتریکی فرمان (EPS)





T-1

اتصال بدنه (1)

دسته سیم اتصال بدنه درپ پنجم 1

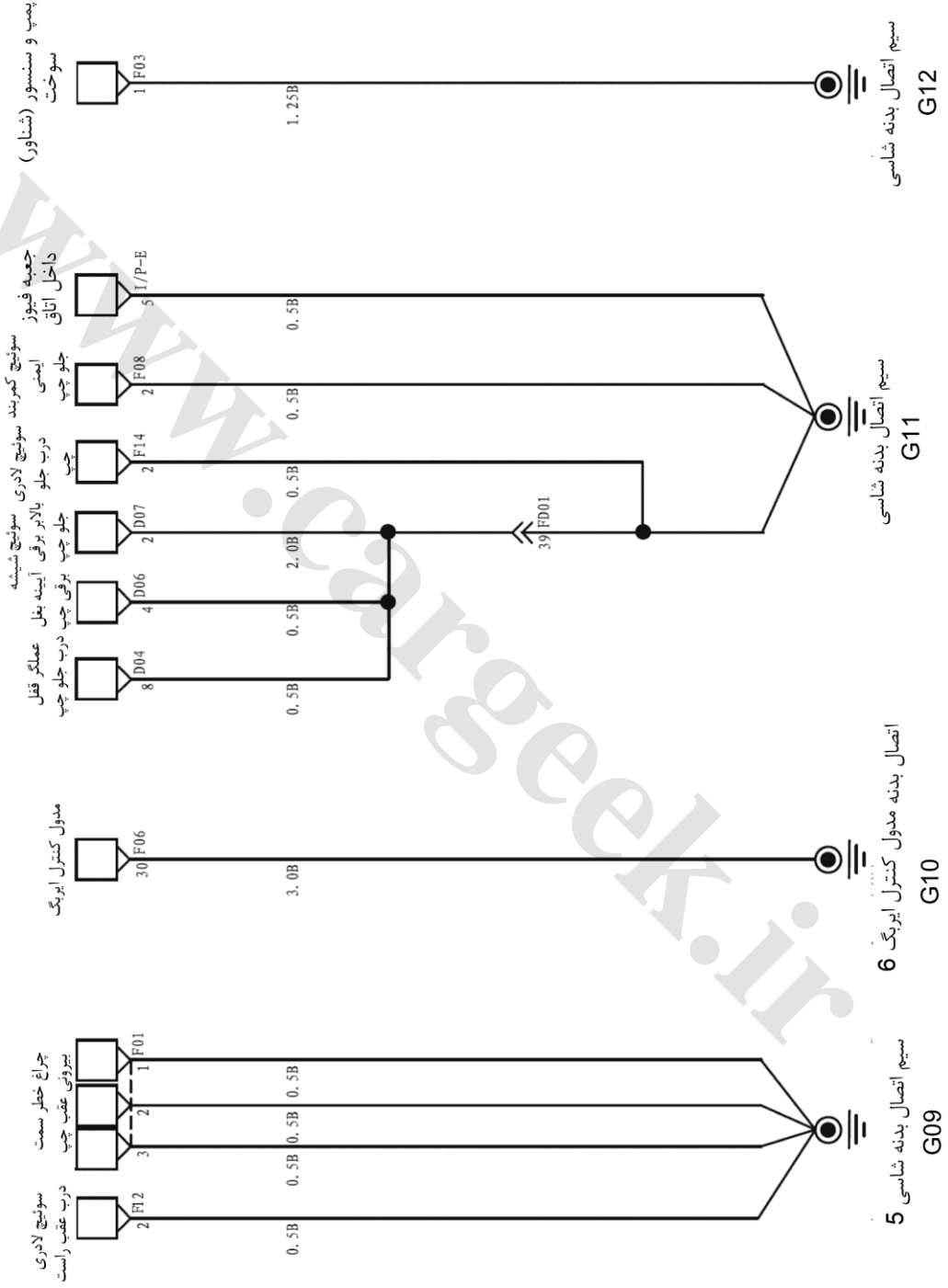
G14

دسته سیم اتصال بدنه شاسی 9

G13

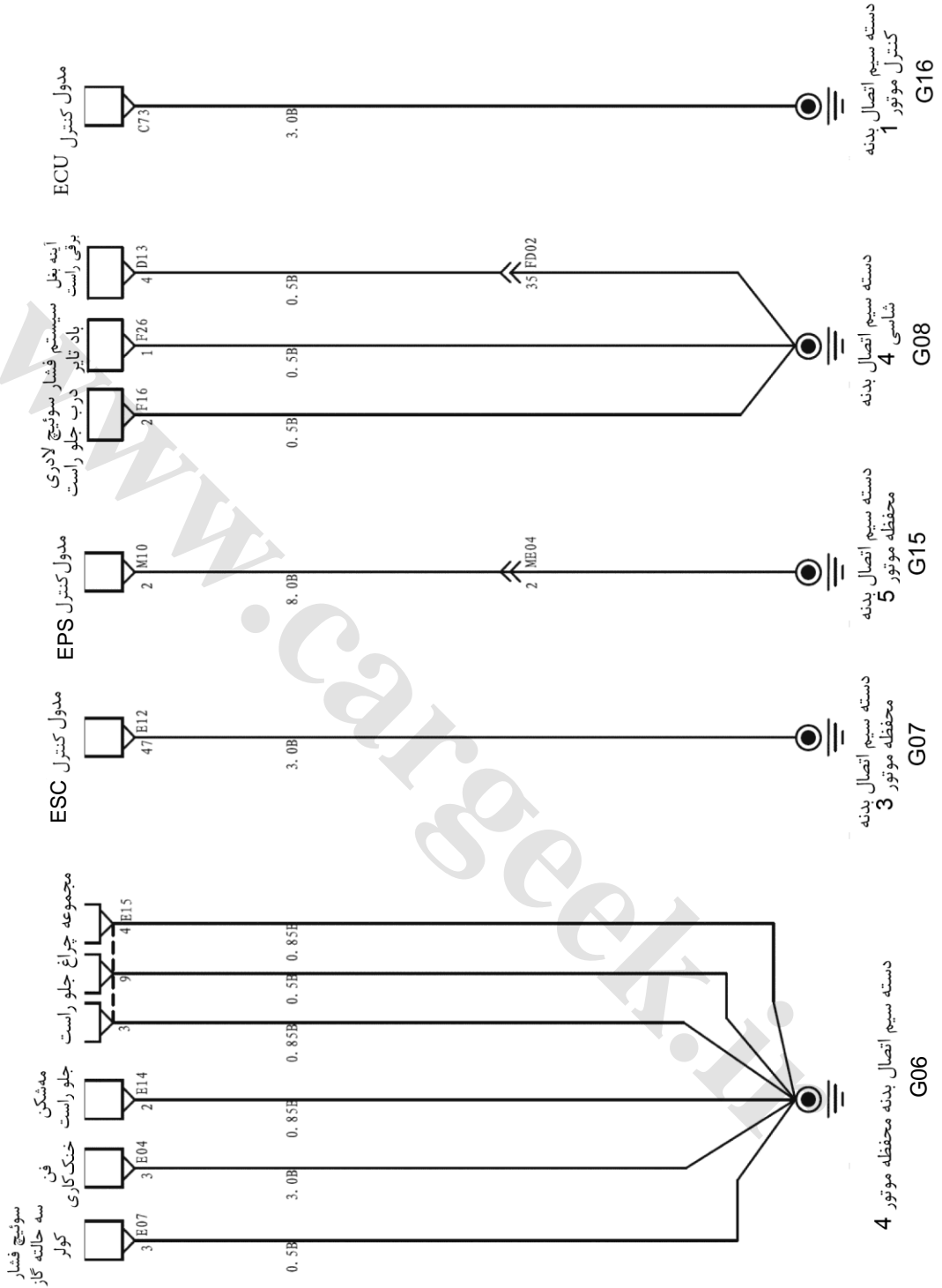
T-2

اتصال بدنه (2)



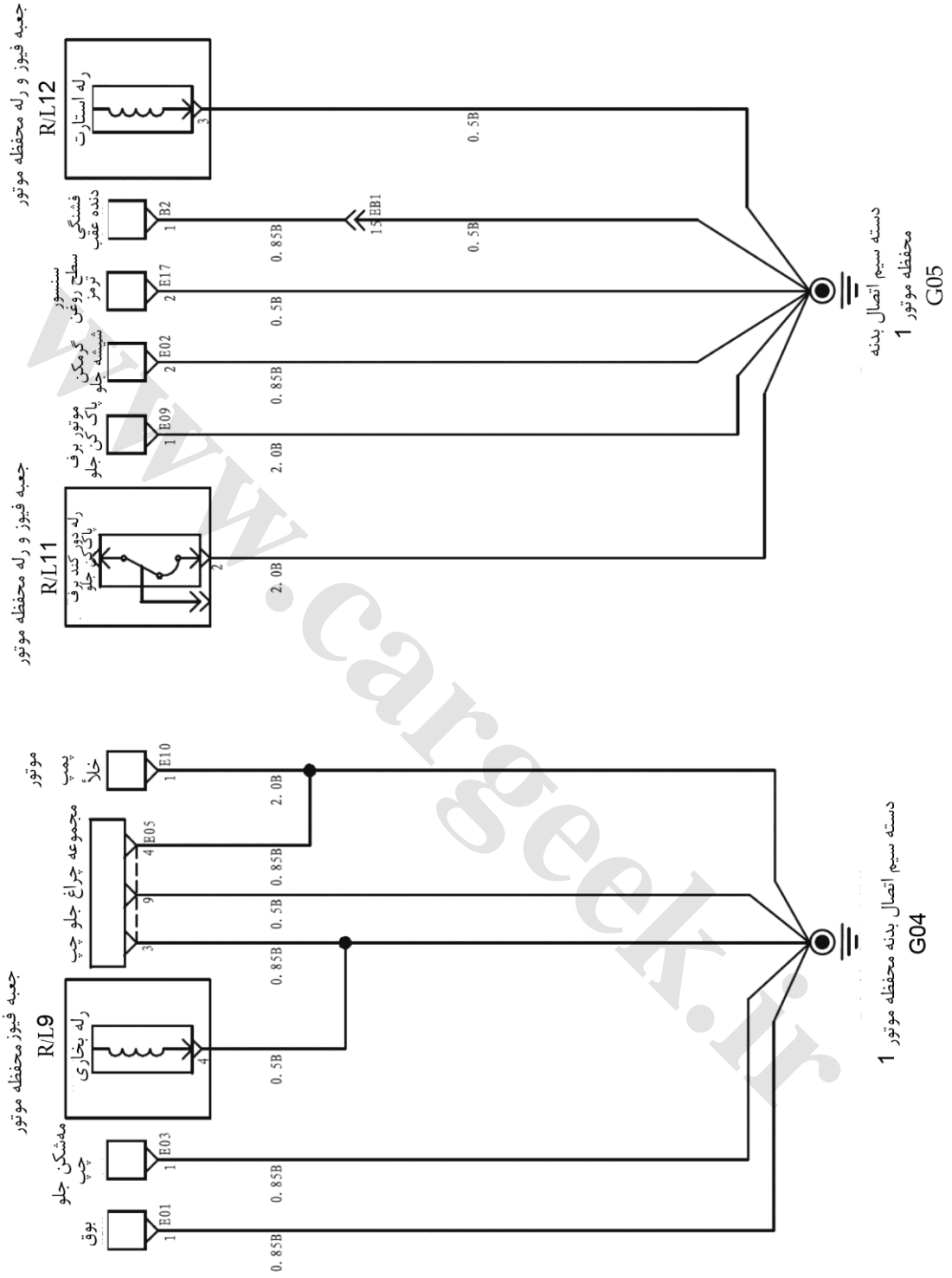
T-3

اتصال بدنه (3)



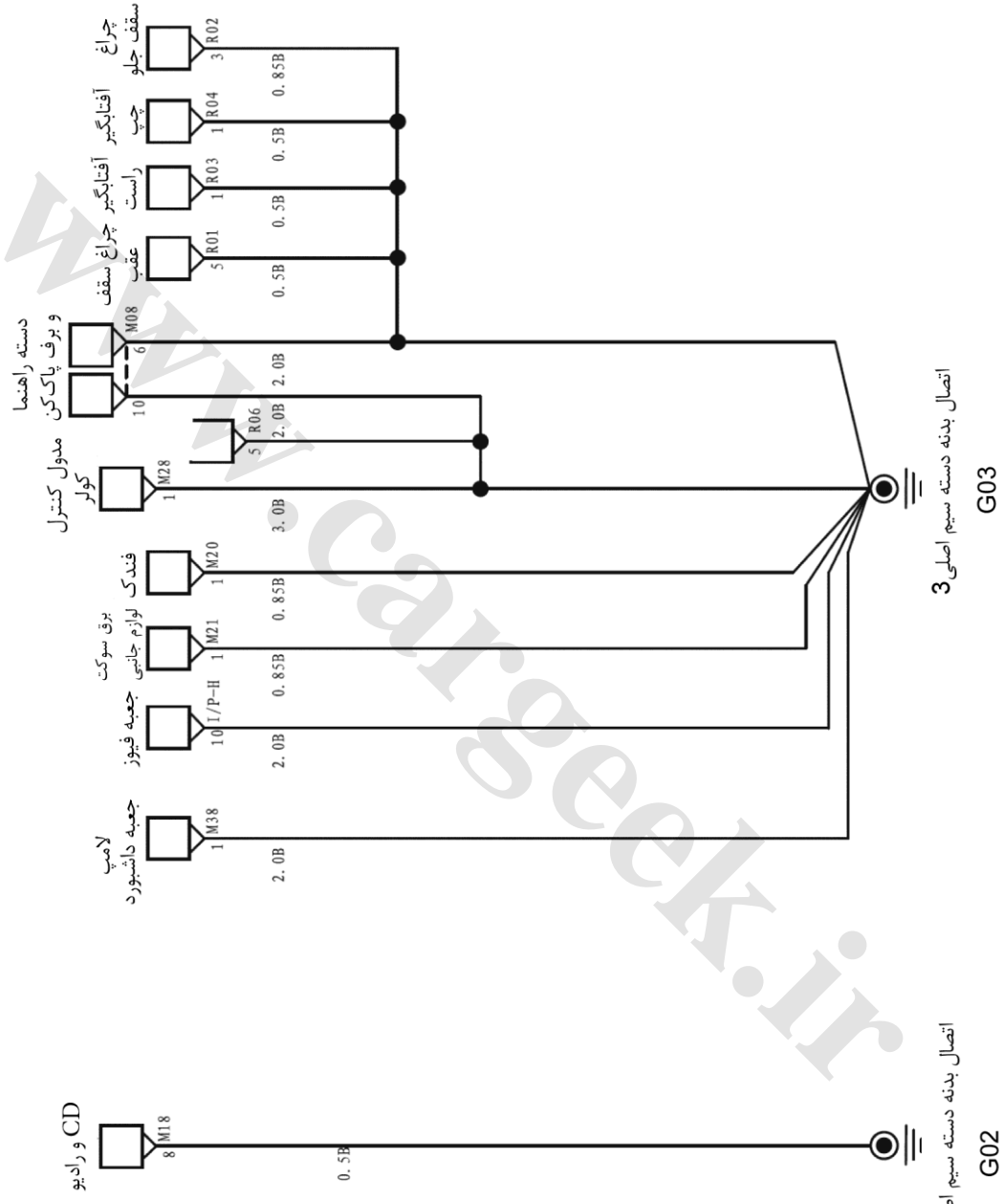
T-4

اتصال بدنه (4)



T-5

اتصال بدنه (5)



اتصال بدنه دسته سیم اصلی 3
G03

اتصال بدنه دسته سیم اصلی 2
G02

www.cargeek.ir