

شرکت تولیدی پیستون ایران

IPMCo

دفترچه راهنمای نصب

- ۱- کلیات ۱
- ۲- پیستون ۲
- ۳- مونتاژ پیستون و شاتون ۴
- ۴- خار فنری ۱۱
- ۵- مونتاژ رینگ ۱۶
- ۶- مونتاژ پیستون در بوش سیلندر ۲۶
- ۷- نکات اساسی بعد از تعمیر موتور ۳۱

۱- کلیات

- ✓ درمورد بسته بندی های تکی یا دوتایی شرکت تولیدی پیستون ایران جهت اجتناب از هرگونه اشکال فنی، هر تعداد پیستون که بر روی یک موتور نصب می شود می بایست از یک گروه وزنی وابعادی باشند، این اطلاعات بر روی پیستون و جعبه درج گردیده است.
- ✓ در بسته بندی های (۴ یا ۶ تایی) شرکت تولیدی پیستون ایران ، پیستون های محتوی هر جعبه از یک گروه وزنی و ابعادی هستند که اطلاعات آن بر روی پیستون و جعبه مشخص شده است. لذا جهت اجتناب از هرگونه اشکال فنی، هر دست پیستون موجود در یک بسته بندی (۴ یا ۶ تایی) را بر روی یک موتور نصب نمائید .
- ✓ برای تعمیر هر موتور از دفترچه تعمیراتی (Service manual) خاص آن موتور استفاده شود.
- ✓ از قطعات اورجینال یا اصلی برای تعویض قطعات استفاده شود.
- ✓ از فیلتر روغن، واشر سرسیلندر، فیلتر سوخت، فیلتر هوا، سوخت (بنزین یا گازوئیل) و روغن که توسط کارخانه سازنده موتور مورد تایید قرار گرفته است استفاده شود.

۲- پیستون

- ✓ قطر اصلی پیستون (DN) به صورت عددی برحسب میلیمتر بر روی تاج پیستون حک شده است (مانند 114.870).
- ✓ لقی مجاز بین پیستون و سیلندر به صورت (SP0.13) بر روی تاج پیستون حک گردیده است.
- ✓ برای بدست آوردن قطر سیلندر مناسب، بایستی قطر پیستون به مقدار لقی مجاز (SP) اضافه شود.
- ✓ قطر اصلی پیستون و لقی مجاز (SP) بر روی پیستون به صورت مارک شده و در روی جعبه بصورت لیبل نوشته می شود.
- ✓ قطر اصلی پیستون (DN) و لقی مجاز (SP) در پیستونهای بنزینی فقط روی لیبل جعبه بسته بندی درج میشود.
- ✓ جهت اطمینان از لقی مجاز بین پیستون و سیلندر، لقی بایستی کنترل شود.
- ✓ قطر اصلی پیستون (DN) در موقعیت 90 درجه نسبت به محور سوراخ گژن پین و تقریباً در 25 درصد از طول کل پیستون از پایین اندازه گیری می شود.

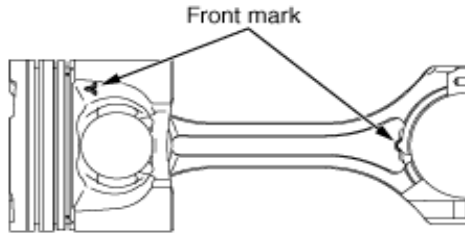
- ✓ از انجام هرگونه عملیات ماشینکاری بر روی پیستون خودداری شود (عملیات ماشینکاری به خصوص بر روی تاج پیستون، سمباده زنی و سنبه زنی در داخل سوراخ گژن پین، باعث تغییر ابعاد پیستون شده و در کارکرد موتور اختلال ایجاد می کند).
- ✓ از بستن پیستون به گیره، سه نظام و یا ابزارهای مشابه که باعث تغییر فرم و آسیب جدی پیستون می گردد خودداری شود.
- ✓ به هیچ وجه نبایستی پوشش پیستون (قلع یا گرافیت) از سطح پیستون برداشته شود.
- ✓ در پیستون های متقارن که جهت نصب مهم نمی باشد احتمال دارد علامت فلش حک نشده باشد.
- ✓ در صورت برخورد شدید پیستون با قطعات سخت و یافتادن از ارتفاع بالا، پیستون دفرمه شده و غیر قابل استفاده می گردد.

۳- مونتاژ پیستون و شاتون

مونتاژ فشاری یا جا زدن انقباضی گژن پین در شاتون

- ✓ برای مونتاژ از شاتون های با گرید وزنی یکسان (هم وزن) استفاده شود.
- ✓ قبل از مونتاژ، شاتون ها باید کنترل شوند تا محورهای سوراخ های آنها موازی باشند(جهت اطمینان از نبود خمش و پیچش در آنها).
- ✓ از شاتون کهنه و مستعمل استفاده نشود.
- ✓ از باز بودن سوراخ روغن شاتون اطمینان حاصل شود.
- ✓ سوراخ گژن پین پیستون و شاتون قبل از مونتاژ کاملا تمیز شود.

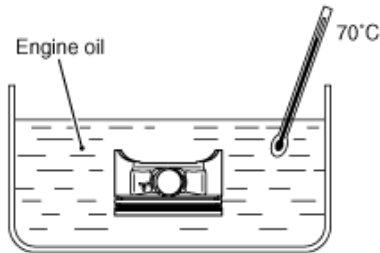
✓ قبل از مونتاژ باید اطمینان حاصل شود که جهت نصب مشخص شده، بر روی پیستون و شاتون مونتاژی رعایت شود (شکل ۱).



شکل ۱- جهت مونتاژ پیستون و شاتون

- ✓ قبل از مونتاژ گژن پین، روغن محافظ آن را پاک شود.
- ✓ گژن پین، سوراخ کوچک شاتون و محل سوراخ گژن پین در پیستون را روغن کاری شود.

- ✓ برای اینکه گژن‌پین به راحتی در جای خود قرار گیرد، پیشنهاد می‌شود قبل از مونتاژ برای مونتاژ صحیح تر و راحت تر، پیستون در روغن 70°C هم دما شود (شکل ۲).



شکل ۲- آماده سازی پیستون

- ✓ برای نصب گژن‌پین، تناسب گرید گژن‌پین بر روی پیستون، در نظر گرفته شود (در صورتی که گرید داشته باشد).
- ✓ شاتون را تا دمای 250 ± 25 درجه سانتیگراد گرم نمائید. دمای فوق نباید باعث سیاه شدن یا تغییر رنگ در شاتون شود. برای کنترل این درجه حرارت می‌توان از سیم لحیم استفاده کرد (دمای ذوب سیم لحیم 250°C میباشد).

- ✓ گژن پین را تا دمای زیر صفر درجه سانتیگراد سرد نمایید (در صورتی که شاتون تا 250 درجه سانتیگراد گرم شود نیاز به این مورد نمی باشد).
- ✓ در مواقعی که شاتون تا 250 درجه سانتیگراد گرم شود گژن پین با نیروی دست قابل مونتاژ بوده و نیازی به نیروی پرس نمی باشد.
- ✓ در هنگام مونتاژ گژن پین، نیرو باید به گژن پین و شاتون وارد شده و از وارد کردن هرگونه نیرو به پیستون خودداری شود، تا از دفرمه شدن آن جلوگیری بعمل آید.
- ✓ وارد کردن ضربه با چکش به گژن پین مجاز نمی باشد.
- ✓ دقت شود در هنگام عملیات مونتاژ، موقعیت گژن پین نسبت به پیستون و شاتون کاملاً عمود باشد.
- ✓ پس از گرم کردن شاتون با استفاده از یک پین راهنما، گژن پین را در کمترین زمان ممکن مونتاژ کنید (از اعمال فشار زیاد بر روی گژن پین خودداری کرده و آن را به حالت آزاد و هم راستا با سوراخ پیستون و شاتون در محل خود قرار داده و مونتاژ کنید).

- ✓ پس از اتمام عملیات مونتاژ، مجموعه پیستون و شاتون مونتاژ شده در حالت عادی و هوای محیط خنک شود و از خنک‌کاری سریع آن در روغن یا آب اجتناب گردد.
- ✓ تا خنک شدن کامل مجموعه شاتون و گژن‌پین مونتاژ شده، از تکان دادن پیستون جهت اطمینان از لقی خودداری شود.
- ✓ بعد از خنک شدن شاتون جهت کنترل گیرهای احتمالی بین پیستون و گژن‌پین، پیستون باید با نیروی وزن خود حرکت آزاد داشته باشد یعنی به هر دو جهت بچرخد (شکل ۳).



شکل ۳- مجموعه مونتاژ شده

مونتاژ شناور یا آزاد گژن پین در شاتون

- ✓ گژن پین در داخل بوش برنزی و محل نشیمن خود روی پیستون کاملاً آزاد بوده و می تواند به راحتی حرکت نماید، در این وضعیت خارهای نگهدارنده در شیارهای مخصوص داخل سوراخ گژن پین قرار گرفته و از حرکت جانبی آن جلوگیری می کند.
- ✓ برای مونتاژ از شاتون های با گرید وزنی یکسان (هم وزن) استفاده شود.
- ✓ از باز بودن سوراخ روغن شاتون اطمینان حاصل شود.
- ✓ قبل از مونتاژ باید اطمینان حاصل شود که جهت نصب مشخص شده، بر روی پیستون و شاتون مونتاژی رعایت شود (شکل ۱).
- ✓ برای نصب گژن پین بر روی پیستون، تناسب گرید گژن پین، در نظر گرفته شود (در صورتی که گرید داشته باشد).
- ✓ قبل از مونتاژ گژن پین، روغن محافظ آن را پاک کرده و بعد آن را به روغن موتور آغشته نمایید.

- ✓ شاتون و محل سوراخ گژن‌پین در پیستون را تمیزکاری و روغن‌کاری نمایید.
- ✓ برای اینکه گژن‌پین به راحتی در جای خود قرار گیرد، پیشنهاد می‌شود قبل از مونتاژ برای مونتاژ صحیح‌تر و راحت‌تر، پیستون در روغن 70°C هم دما شود (شکل ۲).
- ✓ پس از گرم کردن شاتون با استفاده از یک پین راهنما، گژن‌پین را در کمترین زمان ممکن مونتاژ کنید (از اعمال فشار زیاد بر روی گژن‌پین خودداری کرده و آن را به حالت آزاد و هم راستا با سوراخ پیستون و شاتون در محل خود قرار داده و مونتاژ کنید).
- ✓ بعد از مونتاژ از حرکت آزادانه پیستون و گژن‌پین بر روی شاتون اطمینان حاصل شود. (Sliding)

۴- خار فنری

✓ قبل از مونتاژ، خار فنری و شیار خار به دقت تمیز شود.

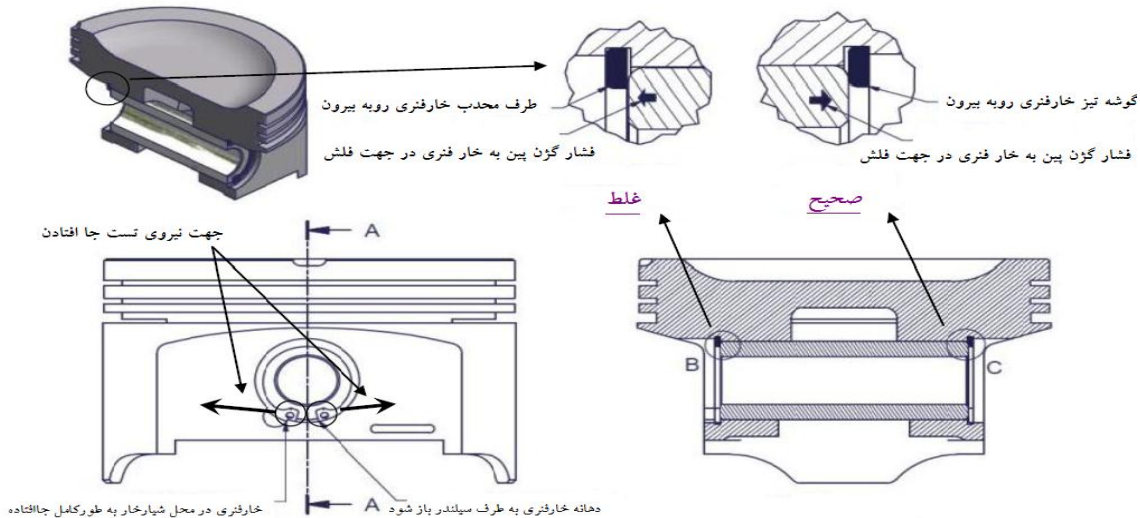
✓ در هنگام مونتاژ خار فنری، فشار بیش از اندازه بر آن وارد نشود چرا که موجب دفرمه شدن و آسیب دیدن خار فنری خواهد شد.

✓ موقعیت مونتاژ خار فنری طوری باشد که دهانه خار به طرف بالا یا پایین باشد (طوری که ساعت 6 یا 12 را نشان دهد) (شکل ۴).



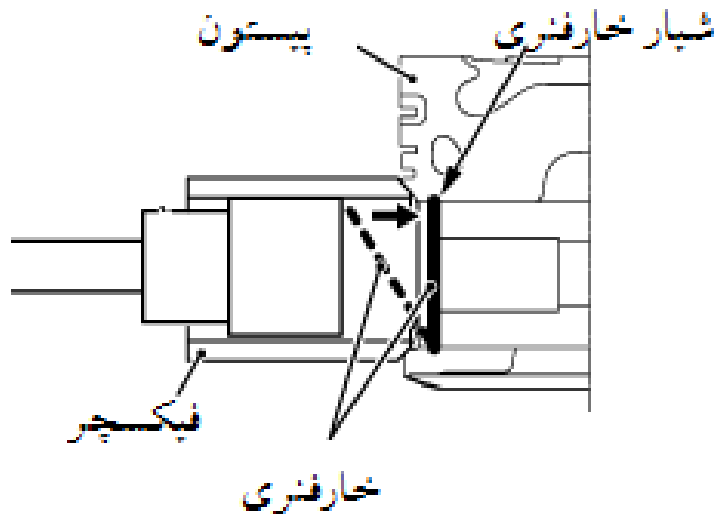
شکل ۴- نحوه ی نصب خار فنری

- ✓ از خارهای فنری مستعمل یا دفرمه به هیچ عنوان استفاده نشود.
- ✓ در مواقعی که از خارهای فنری دوطرفه (یک طرف تخت و یک طرف محدب) استفاده می شود باید طرف محدب خار روبه گژن پین در شیار خار مونتاژ شود (شکل ۵).



شکل ۵- نحوه مونتاژ صحیح خار فنری دوطرفه

✓ هنگام مونتاژ خار فنری، برای پرهیز از وارد آمدن تنش بیش از حد بر روی آن، از یک گاز انبر یا فیکسچر مناسب استفاده کنید (شکل ۶).



شکل ۶- مونتاژ خار فنری به وسیله فیکسچر

✓ حداکثر دفعات مجاز باز و بسته کردن خار فتری 5 بار می باشد و پس از 5 بار باز و بسته کردن، خار فتری دفرمه شده و خاصیت کشسانی اولیه خود را از دست می دهد (عدم رعایت این امر باعث در رفتن خار فتری موقع کار کردن موتور می شود) (شکل ۷).



شکل ۷- باز و بست خار فتری

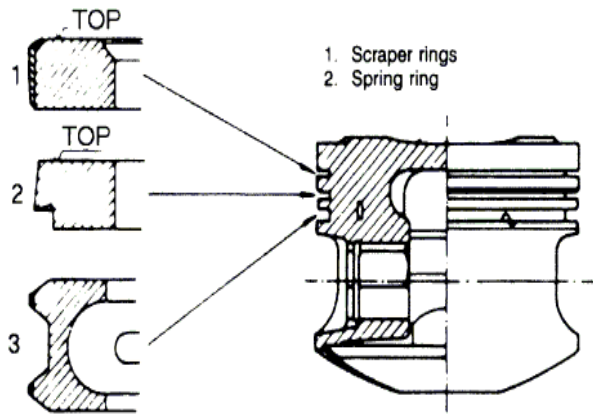
✓ هنگام مونتاژ گژن پین آن را به خار فنری که قبلاً جا انداخته شده زیاد فشار ندهید و به عنوان مانع از آن استفاده نکنید.

✓ پس از مونتاژ خار فنری، از محکم بودن خار در جای خود اطمینان حاصل نمایید. تکان خوردن یا چرخش خار باعث شکستن یا ذوب شدن شیار خار فنری می گردد.

۵- مونتاژ رینگ

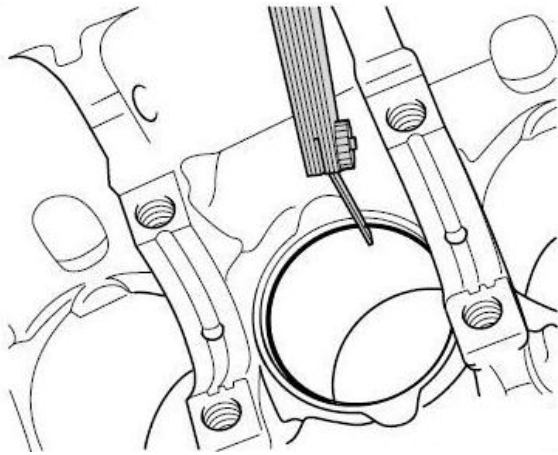
✓ قبل از مونتاژ، شیار رینگ ها به خوبی به وسیله پارچه نرم تمیز شده و بعد از روغن کاری عمل مونتاژ صورت گیرد.

✓ باتوجه با اینکه در بعضی از پیستون ها رینگ اول و دوم از نظر هندسی مشابه هم می باشند دقت شود رینگ اول و رینگ دوم اشتباه مونتاژ نشوند (شکل ۸).



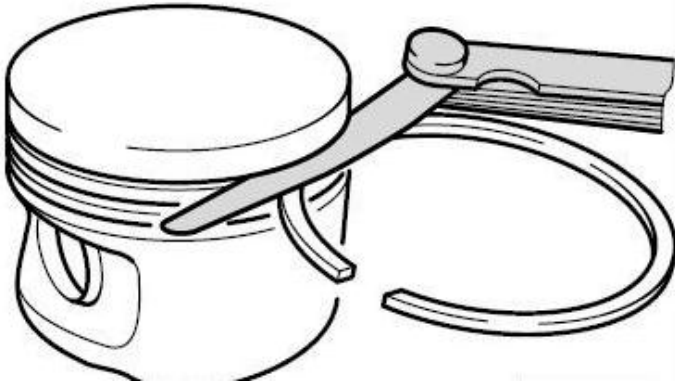
شکل ۸- محل جاگیری رینگ ها روی پیستون

- ✓ رینگ های مورد استفاده براساس استاندارد یا تعمیری بودن شان باید مطابق با سایز و تیپ پیستون انتخاب شوند.
- ✓ حتما قبل از نصب، فاصله دهانه باز رینگ را داخل بوش یا سیلندر اندازه گیری نمائید (شکل ۹).



شکل ۹- روش کنترل فاصله دهانه باز رینگ

✓ قبل از مونتاژ، لقی مجاز مابین رینگ‌ها و شیاررینگ‌ها را کنترل نمایید، این لقی تا 0.1mm مورد قبول می باشد. (در صورت زیاد بودن لقی مجاز، از پیستون و رینگ نو استفاده شود) (شکل ۱۰).



شکل ۱۰- کنترل لقی بین رینگ و شیاررینگ

- ✓ سایش رینگ و بوش برای مقدار معینی مجاز می باشد این مقدار نباید بیش از 0.1mm باشد (در صورت مشاهده شدن چنین مواردی باید سیلندر تراشی شده و از پیستون تعمیری استفاده شود یا بوش سیلندر تعویض گردد).
- ✓ دقت شود سمت مارک شده رینگ ها به طرف بالا (روبه تاج پیستون) قرار گیرد.

توجه: کلمه TOP در رینگهایی که متقارن نیستند روی آن حک می گردد (شکل ۱۱).



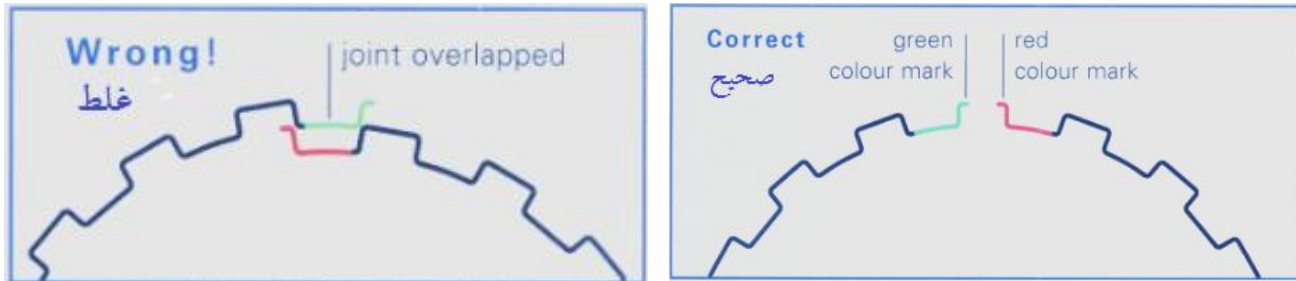
شکل ۱۱- نحوه ی تشخیص جهت رینگ

- ✓ رینگ هایی که پوشش کروم دارند، روی بوش سیلندر کروم دار (پوشش کرومی) به هیچ عنوان مونتاژ نشوند.
- ✓ هنگام مونتاژ رینگ ها از باز کردن بیش از حد دهانه رینگ ها (حداکثر 8 برابر ضخامت رینگ) خودداری شود زیرا موجب آسیب دیدن و تغییر شکل آنها خواهد شد.
- ✓ رینگ ها را توسط ابزار مخصوص رینگ بازکن به ترتیب از پائین به بالا روی پیستون مونتاژ نمائید (شکل ۱۲).



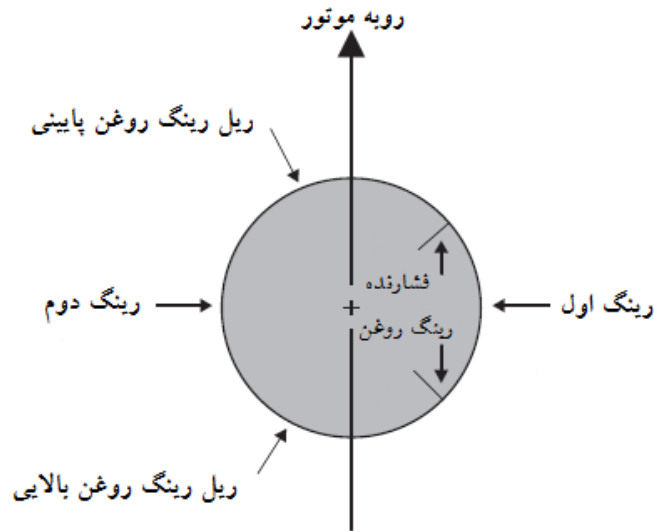
شکل ۱۲- نصب رینگ

✓ توجه شود در رینگ های روغن نوع سه تکه سر و ته قطعه وسطی (Expander) بر روی هم (Overlapp) مونتاژ نشوند (شکل ۱۳).



شکل ۱۳- روش صحیح و ناصحیح مونتاژ expander در رینگ سه تکه

✓ دقت نمائید در هنگام نصب رینگ‌ها (در حالتی که نوع رینگ روغن سه تکه باشد) دهانه رینگ‌ها در یک امتداد قرار نگیرد، بلکه به صورت یکنواخت در محیط پیستون تقسیم گردند (شکل ۱۴).



شکل ۱۴- موقعیت دهانه رینگ‌ها در حالتی که رینگ روغن سه تکه باشد

✓ در رینگ روغن نوع فنردار، نقطه اتصال فنر با دهانه رینگ زاویه 180° داشته باشد به عبارتی سمت مقابل دهانه رینگ قرار گیرد (شکل ۱۵).



شکل ۱۵- موقعیت دهانه رینگ و دهانه فنر نسبت به هم در رینگ روغن فنردار

✓ نحوه قرارگیری رینگ‌ها (در حالتی که نوع رینگ روغن فنردار باشد) پس از مونتاژ در پیستون می‌بایست به صورتی باشد که زاویه بین دهانه رینگ‌ها به طور مساوی در محیط پیستون توزیع گردد، برای مثال برای پیستونی با سه رینگ این زاویه حدود 120° درجه می‌باشد (شکل ۱۶).



شکل ۱۶- موقعیت گپ رینگ‌ها در حالتی که رینگ روغن فنر دار باشد

✓ بعد از مونتاژ رینگ ها، چرخش راحت آنها بر روی پیستون باید مورد تست قرار گیرد (هرگونه گیر کردن رینگ ها روی پیستون مورد پذیرش نمی باشد) (شکل ۱۷).



شکل ۱۷- نحوه ی تست چرخش رینگ ها

✓ از دمونتاز رینگ ها در شرایط غیر ضروری خودداری شود. چون باعث تغییر شکل دائمی رینگ ها و معیوب شدن آنها می شود.

۶- مونتاژ پیستون در بوش سیلندر

- ✓ برای کلیه موتورهای لقی مجاز پیستون با سیلندر باید اندازه گیری شود و از دستورالعمل کارخانه سازنده موتور در خصوص لقی مجاز (SP)، پیروی شود.
- ✓ قطعات موتور (بلوک سیلندر، میل لنگ، شاتون، محافظه روغن، سرسیلندر) باید قبل از مونتاژ به دقت تمیز شوند تا پسماندهای ماشینکاری و رسوبات از بین بروند.
- ✓ کلیه قسمت‌های پیستون و ملحقات آن بایستی کاملاً تمیز بوده و هنگام نصب روغنکاری گردند.
- ✓ از بازبودن کانال روغن در میل لنگ اطمینان حاصل شود.
- ✓ در صورت استفاده از بوش‌های سیلندر، به یکسان بودن گرید بوش و پیستون توجه شود.
- ✓ پیستون‌ها از نظر وزنی گروه‌بندی شده، که گروه‌های هم وزن با رنگ‌های آبی، سبز و... مشخص، یا گرید وزنی بر روی پیستون حک و روی جعبه به صورت برچسب نوشته شده‌اند.
- ✓ حتماً قبل از مونتاژ مجموعه بر روی سیلندر، قطر سیلندرو بیضویت آن اندازه گیری، و عدم وجود ترک به دقت کنترل شود.

✓ داخل سیلندر با قلم مویی یا به وسیله ابزار نرم و مناسب روغن کاری شود (شکل ۱۸).



شکل ۱۸- نحوه ی روغن کاری سیلندر

✓ قبل از مونتاژ پیستون بر روی سیلندر، پیستون ورینگها روغن کاری شده واز ابزار مناسب(رینگ جمع کن) برای مونتاژ استفاده شود (شکل ۱۹).



شکل ۱۹- مونتاژ مجموعه پیستون
و شاتون در سیلندر

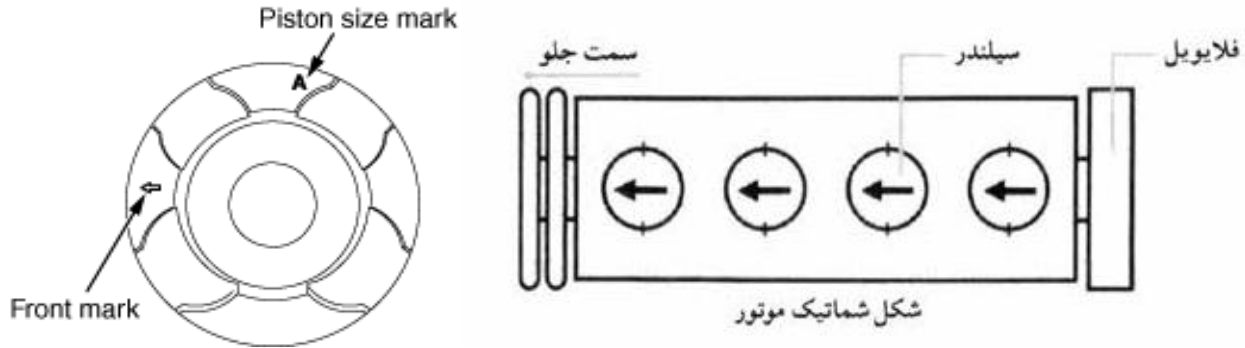
✓ جهت مونتاژ شاتون بر روی میل لنگ از ترکمتر استفاده شود (مقدار گشتاور ترکمتر براساس دفترچه تعمیراتی سازنده موتور تنظیم گردد).

✓ هنگام مونتاژ مجموعه پیستون و شاتون در داخل سیلندر (بوش)، از وارد کردن ضربه بر روی تاج پیستون خودداری نموده، در صورت لزوم بوسیله دسته چکش چوبی یا پلاستیکی با اعمال فشار آرام پیستون را به داخل هدایت کنید (شکل ۲۰).



شکل ۲۰- هدایت پیستون در سیلندر

✓ دقت نمائید در هنگام نصب پیستون، علامت فلش (→) روی تاج پیستون در جهت صحیح آن که به سمت جلوی موتور است، قرار گیرد (شکل ۲۱).



شکل ۲۱- شکل شماتیک موتور

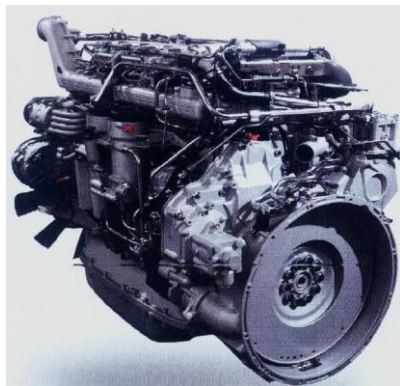
۷- نکات اساسی بعد از تعمیر موتور

- ✓ بعد از تعمیر اساسی (موتورهای بنزینی)، شمع ها را از موتور جدا کرده وبا نیروی دست میل لنگ موتور را بچرخانید تا از تایمینگ صحیح وعدم وجود گیرهای احتمالی اطمینان حاصل شود، در همین حالت چندبار استارت زده تا روغن در سیستم روغنکاری تزریق شده و بعد شمع هارا بسته وموتور را راه اندازی کنید.
- ✓ بعد از تعمیر کلی، موتور 10 دقیقه در جا و در دور کمتر از 1000 RPM کار کند، تا از ایجاد خراش توسط رینگ ها بر روی دیواره سیلندر جلوگیری به عمل آید. فشار روغن در این مرحله چک شود ونشتی های احتمالی بر طرف گردد.
- ✓ در 1000 کیلومتر اول، از 60 درصد حداکثر قدرت موتور یا حداکثر سرعت خودرو استفاده شود.
- ✓ سعی شود موتور بیشتر از 5 دقیقه در جا (دور موتور پایین) کار نکند.
- ✓ در مدت زمان آب بندی، سعی شود موتور در دور خیلی پایین ویا خیلی بالا بارگذاری نشود.

✓ بعد از تعمیر کلی موتورهای بنزینی، در 10000 کیلومتر اول از بنزین سوپر با عدد اکتان بالا استفاده شود. (پایین بودن عدد اکتان بنزین یا وجود گازوئیل در آن موجب کوبش در موتور و شکست لند پیستون یا دیواره شیار رینگ ها می شود).

✓ بعد از تعمیر کلی موتورهای دیزلی، در 10000 کیلومتر اول از گازوئیل یورو4 با کیفیت بالا استفاده شود.

✓ بعد از تعمیر اساسی موتور، در 1000 کیلومتر اول، روغن وفیلتر روغن تعویض شود.



شکل ۲۲- نمای کلی موتور