

بسمه تعالی

پراید

راهنمای تعمیرات  
سوخت رسانی بوش پایه گاز سوز

---

---

**CNG BOSCH**

مدیریت فنی و مهندسی

x100RM1C/4/1



۸	مقدمه
۸	۱ - تشریح سیستم
۸	۱-۱- اجزای تشکیل دهنده سیستم
۱۱	۱-۲- لیست قطعات
۱۲	۱-۳- معرفی سیستم
۱۵	۱-۴- سیستم سوخت رسانی (Fuel Delivery System)
۱۵	۱-۱-۴- سیستم سوخت رسانی بنزینی
۱۵	۱-۱-۴-۱- پمپ بنزین
۱۵	۱-۱-۴-۲- فیلتر بنزین
۱۶	۱-۱-۴-۳- ریل سوخت (Fuel Rail)
۱۶	۱-۱-۴-۴- رگلاتور فشار سوخت
۱۷	۱-۱-۴-۵- شیلنگ ها و مسیر سوخت رسانی بنزین
۱۷	۱-۱-۴-۶- انژکتور بنزین
۱۷	۲-۱-۴- سیستم گاز رسانی
۱۷	۱-۲-۱-۴- رگلاتور فشار گاز
۱۸	۱-۲-۴- ریل سوخت گاز
۱۸	۱-۲-۴-۳- انژکتور گاز
۱۸	۱-۵- سیستم هوا رسانی (Air Delivery System)
۱۸	الف) مجموعه دریچه گاز
۱۸	۱-۱-۵- دریچه گاز (Throttle Body)
۱۹	۱-۱-۵- سنسور موقعیت دریچه گاز (Throttle Position Sensor)
۱۹	ب) مانیفولد هوای ورودی (Intake Manifold)
۱۹	۱-۶- سیستم جرقه زنی (Ignition System)
۱۹	۱-۱-۶- کوئل جرقه زنی (Ignition Coil)
۲۰	۱-۲-۶- وایرهای شمع (HT Leads)
۲۰	۱-۷- واحد کنترل الکترونیک، سنسورها و عملگرها
۲۰	۱-۱-۷- واحد کنترل الکترونیک (Electronic Control Unit)
۲۱	۱-۱-۷- مشخصات کلی واحد کنترل الکترونیک ECU در سیستم بوش
۲۲	۲-۱-۷- نحوه عملکرد ECU در شرایط مختلف
۲۲	۳-۱-۷- حافظه ECU
۲۳	۲-۱-۷- سنسورها (Sensors)
۲۳	۱-۲-۱-۷- سنسور دور موتور و موقعیت میل لنگ
۲۳	۲-۲-۱-۷- سنسور موقعیت میل سوپاپ
۲۳	۳-۲-۱-۷- سنسور فشار منیفولد و دمای هوای ورودی
۲۳	۴-۲-۱-۷- سنسور دمای مایع خنک کننده...
۲۵	۵-۲-۱-۷- سنسور اکسیژن
۲۵	۶-۲-۱-۷- سنسور سرعت خودرو
۲۶	۷-۲-۱-۷- سنسور ناک (کوبش)
۲۶	۸-۲-۱-۷- سوئیچ ثقلی
۲۷	۹-۲-۱-۷- سوئیچ پدال کلاچ
۲۷	۱۰-۲-۱-۷- سوئیچ انتخاب نوع سوخت
۲۷	۱-۲-۷- عملگرها (Actuators)
۲۸	۱-۱-۲-۷- رله دابل (Double Relay)
۲۸	۲-۱-۲-۷- شیر برقی کنیستر
۲۸	۳-۱-۲-۷- لامپهای داشبورد
۲۸	۱. لامپ عیب یابی سیستم (MIL)
۲۹	۲. لامپ هشدار دهنده دمای آب
۲۹	۳. نشانگر سطح مخزن گاز
۲۹	۴. نشانگر سطح باک بنزین
۲۹	۵. لامپ نشان دهنده انتخاب گاز
۲۹	۶. لامپ سیستم ضد سرقت
۳۰	۴-۱-۲-۷- واحد کنترل سیستم ضد سرقت (ICU).
۳۱	راهنمای عیب یابی سیستم سوخت رسانی پایه گاز سوز CNG
۳۲	مقدمه
۳۴	انژکتور ۱ بنزین
۳۵	انژکتور ۲ بنزین
۳۶	انژکتور ۳ بنزین
۳۷	انژکتور ۴ بنزین
۳۸	انژکتور ۱ گاز



۳۹	انژکتور ۲ گاز
۴۰	انژکتور ۳ گاز
۴۱	انژکتور ۴ گاز
۴۲	کوئل ۱ و ۴
۴۳	کوئل ۲ و ۳
۴۴	سنسور دور موتور (Crankshaft Sensor)
۴۵	سنسور فشار منیفولد (MAP)
۴۶	سنسور دمای منیفولد
۴۷	سنسور فشار ریل گاز
۴۸	سنسور دمای ریل گاز
۴۹	سنسور فشار مخزن CNG
۵۰	کنترل کننده دور آرام (Idle Actuator Control Valve)
۵۱	سنسور زاویه دریچه گاز (TPS)
۵۲	رله اصلی (Main Relay)
۵۳	رله پمپ بنزین (Fuel Pump Relay)
۵۴	سنسور ضربه (Knock Sensor)
۵۵	سنسور دمای آب (CTS)
۵۶	سنسور موقعیت میل سوپاپ (Camshaft Sensor)
۵۷	گرمکن سنسور اکسیژن (O <sub>2</sub> Heater)
۵۸	سنسور اکسیژن (O <sub>2</sub> Sensor)
۵۹	سنسور سرعت خودرو (VSS Sensor)
۶۰	شیر برقی کنیستر (Purge Valve)
۶۱	فن دور پائین
۶۱	فن دور بالا
۶۲	نقشه شماتیک فن
۶۳	سوئیچ کلاچ (Clutch Switch)
۶۴	سوئیچ ثقلی
۶۵	شیر قطع کننده گاز
۶۶	نقشه
۶۹	شرح کانکتورهای کیت انژکتوری دو گانه سوز بوش
۷۲	کد خطا



## پیش گفتار

کتابی که پیش رو دارید توسط کارشناسان و متخصصین مدیریت فنی و مهندسی شرکت سایپا یدک به منظور راهنمایی تعمیرکاران و کارشناسان خودروی پراید تهیه و تدوین گردیده شده است.

امید است که تعمیرکاران و کارشناسان عزیز با مطالعه دقیق و رجوع مستمر به این کتاب، روش تعمیرات خود را با دستورات داده شده در این راهنما هماهنگ کرده تا علاوه بر جلوگیری از اتلاف وقت، رشد کیفی تعمیرات در کلیه زمینه ها حاصل گردد.

در پایان از آنجا که ممکن است در این راهنما نقص هائی وجود داشته باشد و یا روشهای بهتری قابل ارائه باشد، از کلیه عزیزانی که این کتاب را مطالعه می کنند در خواست می شود تا در صورت مشاهده هر نوع اشکال مراتب را همراه با پیشنهادات ارزشمند خود (فرم پیشنهادات در انتهای کتاب موجود می باشد) به مدیریت فنی و مهندسی شرکت سایپا یدک ارسال فرمایند. لازم به ذکر است که حق هر گونه تغییر یا کپی برداری از کتاب مزبور برای این شرکت محفوظ می باشد.

سایپا یدک

سازمان خدمات پس از فروش سایپا

مدیریت فنی و مهندسی





---

---

# راهنمای تعمیرات سوخت رسانی بوش پایه گاز سوز

---

---

## مقدمه

امروزه یکی از مهمترین مسائل موجود در صنعت خودرو سازی کشورمان ایران، استفاده بهینه از موتورهای است که تکنولوژی ساخت و طراحی آن بومی شده است. تلاش در راستای بهینه سازی این موتورها از نظر میزان توان تولیدی و کاهش آلایندگی ها مدتهاست که آغاز شده و پروژه هائی نظیر موتور خودرو پراید انژکتوری ماحصل این تلاش هاست.

با توجه به وضعیت وخیم تولید و مصرف سوخت های فسیلی، بویژه بنزین در کشورمان ایران، استفاده از سوخت های جایگزین نظیر CNG مد نظر مسئولان کشور قرار گرفت. لذا تلاش های گسترده ای در جهت طراحی موتورهای پایه گاز سوز بر اساس Platform خودروهای موجود در شرکتهای خودروسازی انجام گرفته است. شرکت مگاموتور با توجه به برنامه ریزیهای انجام شده، همگام با برنامه های کلان کشورمان ایران و همچنین با نظر به ملاحظات زیست محیطی شرکت سایپا در زمینه کنترل آلودگی خودروهای تولیدی، پروژه طراحی و تولید موتور پراید پایه گاز سوز با قابلیت پاسخگویی به استاندارد های آلودگی ایران را تعریف نموده است. تطابق عملکرد موتور با سوخت و شرایط آب و هوایی ایران با توجه به انجام کالیبراسیون نهایی و تست های صحت گذاری (Validation) در ایران از نکات مثبت طرح می باشد.

### ۱- تشریح سیستم

#### ۱-۱- اجزای تشکیل دهنده سیستم

نمودار شماتیک ، یک نمای کلی از اجزاء ورودی و خروجی که ترکیب اصلی این سیستم را تشکیل می دهند، به نمایش می گذارد. در مرکز سیستم بخش کنترل اجزاء سیستم های سوخت رسانی و جرقه زنی موتور (ECM) قرار گرفته است. این واحد تمام ورودی ها و خروجی های سیستم را به منظور بهینه نمودن عملکرد موتور کنترل می نماید. به طور کلی سیستم مدیریت موتور بوش که توسط شرکت مگاموتور برای خودروی پراید پایه گاز سوز طراحی و نصب گردیده است، شامل چهار بخش اساسی زیر است:

۱- سیستم سوخت رسانی

۲- سیستم هوا رسانی

۳- سیستم جرقه زنی

۴- واحد کنترل الکترونیک موتور (ECM)، سنسورها و عملگرها

اجزای تشکیل دهنده هر بخش در جدول زیر آورده شده است.



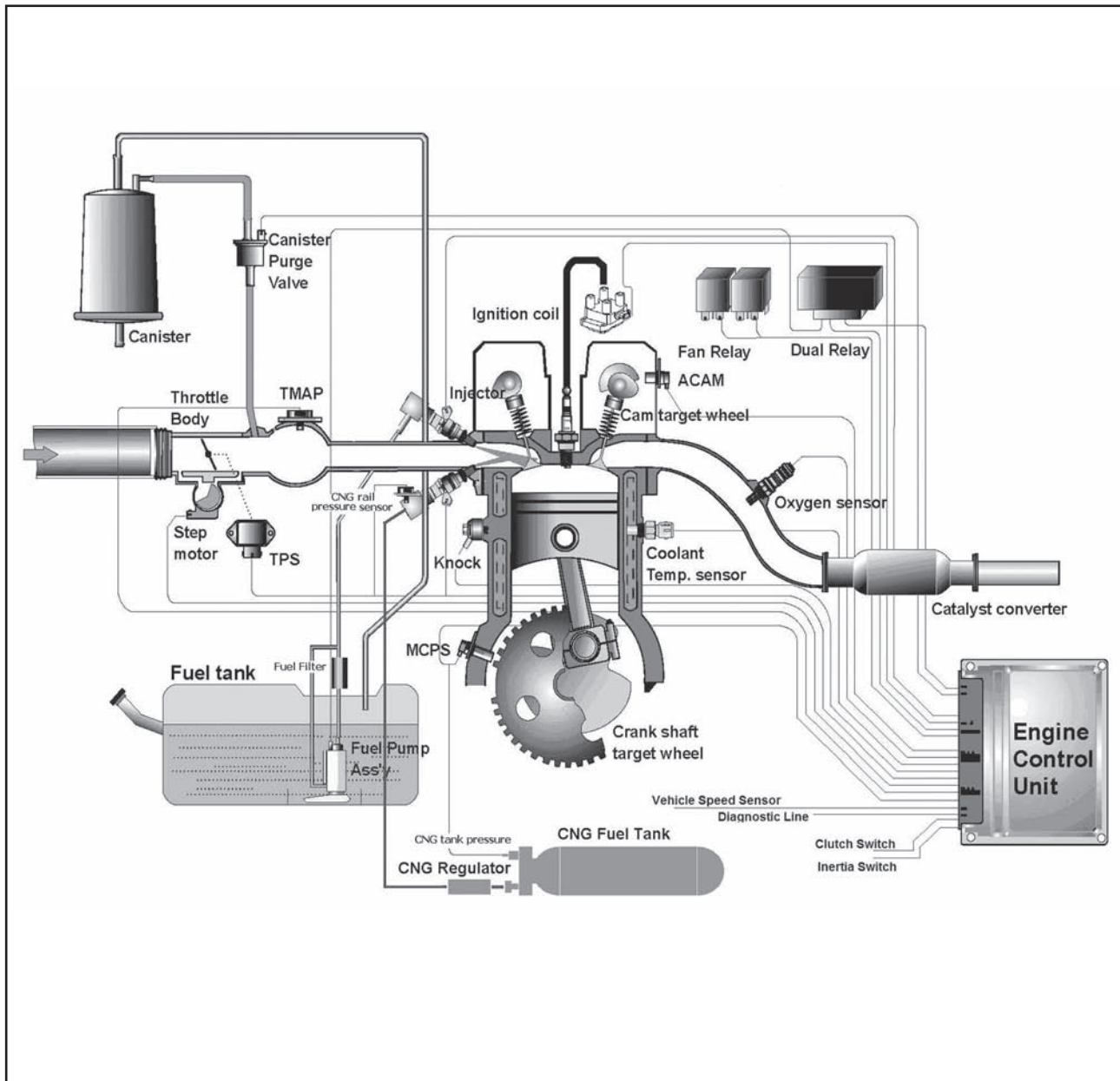
## جدول تشریح سیستم

ردیف	گروه	قطعات متعلق به گروه	توضیحات
۱	سیستم سوخت رسانی	مجموعه باک بنزین	
		پمپ بنزین برقی	
		فیلتر بنزین	
		مخزن CNG	
		شیر برقی مخزن CNG	
		مجموعه خطوط سوخت رسانی CNG	
		ریل سوخت بنزین	
		رگلاتور فشار بنزین	نصب شده بر روی پمپ بنزین
		لوله های سوکتی بنزین	
		انژکتور بنزین	
		ریل سوخت گاز	
		رگلاتور فشار گاز	
		انژکتور گاز	
۲	سیستم هوا رسانی	بست انژکتور	
		فیلتر هوا	
		لوله های هوای ورودی به موتور از فیلتر	
		مخزن رزوناتور	
		مجموعه منیفولد هوای ورودی	
۳	سیستم جرقه	محفظه دریچه گاز	
		کویل دویل	
		شمع	
		وایرهای شمع	



توضیحات	قطعات متعلق به گروه	گروه	ردیف
	واحد کنترل الکترونیک (ECU)	ECU ، سنسورها و عملگرها	۴
	واحد کنترل سیستم ضد سرقت		
	سنسور دور موتور و موقعیت میل لنگ		
	سنسور موقعیت میل سوپاپ		
	سنسور فشار منیفولد و دمای هوای ورودی		
	سنسور دمای مایع خنک کننده موتور		
	سنسور سرعت خودرو		
	سنسور موقعیت زاویه ای دریچه گاز		
	سنسور اکسیژن		
	سنسور ناک		
	سوئیچ کلاچ		
	رله دوبل		
	شیر برقی کنیستر		
	لامپ عیب یابی سیستم		
	سنسور دما و فشار CNG		
	سنسور فشار رگلاتور (High Pressure)		
	سوئیچ انتخاب نوع سوخت		





۱-۲- لیست قطعات محل قرارگیری هریک از قطعات ذیل در نمودار شماتیک سیستم نشان داده شده است.

- |                                       |   |
|---------------------------------------|---|
| ۱- سنسور دمای مایع خنک کننده موتور    | ۱- کربن کنیستر  |
| ۱۸ - سنسور ناک                        | ۲- کوئل دوبل  |
| ۱۹ - سنسور اکسیژن                     | ۳- میل سوپاپ  |
| ۲۰ - میدل کاتالیست                    | ۴- سنسور موقعیت میل سوپاپ                                   |
| ۲۱ - گیربکس                           | ۵- شمع  |
| ۲۲ - سنسور سرعت خودرو                 | ۶- انژکتور بنزین  |
| ۲۳ - سنسور دور موتور و موقعیت میل لنگ | ۷- رگولاتور فشار بنزین                                      |
| ۲۴ - رله دوبل                         | ۸- شیر برقی کنیستر  |
| ۲۵ - سوئیچ اصلی                       | ۹- شیر برقی مخزن CNG  |
| ۲۶ - باتری                            | ۱۰- رگلاتور فشار گاز  |
| ۲۷ - واحد کنترل الکترونیک (ECU)       | ۱۱- انژکتور CNG   |
| ۲۸ - باک بنزین                        | ۱۲- سنسور دما و فشار CNG                                    |
| ۲۹ - پمپ بنزین                        | ۱۳- سنسور فشار رگلاتور (High Pressure)                      |
| ۳۰ - مخزن CNG                         | ۱۴- فیلتر هوا   |
| ۳۱ - لامپ عیب یابی سیستم (MIL Lamp)   | ۱۵- سنسور موقعیت دریچه گاز                                  |
| ۳۲ - سوئیچ کلاچ                       | ۱۶- سنسور فشار و دمای هوای مانیفولد ورودی (MAP + ATS سنسور) |
| ۳۳ - دورسنج                           | ۱۷- فیلتر بنزین   |



## نمودار شماتیک سیستم بوش پایه گازسوز

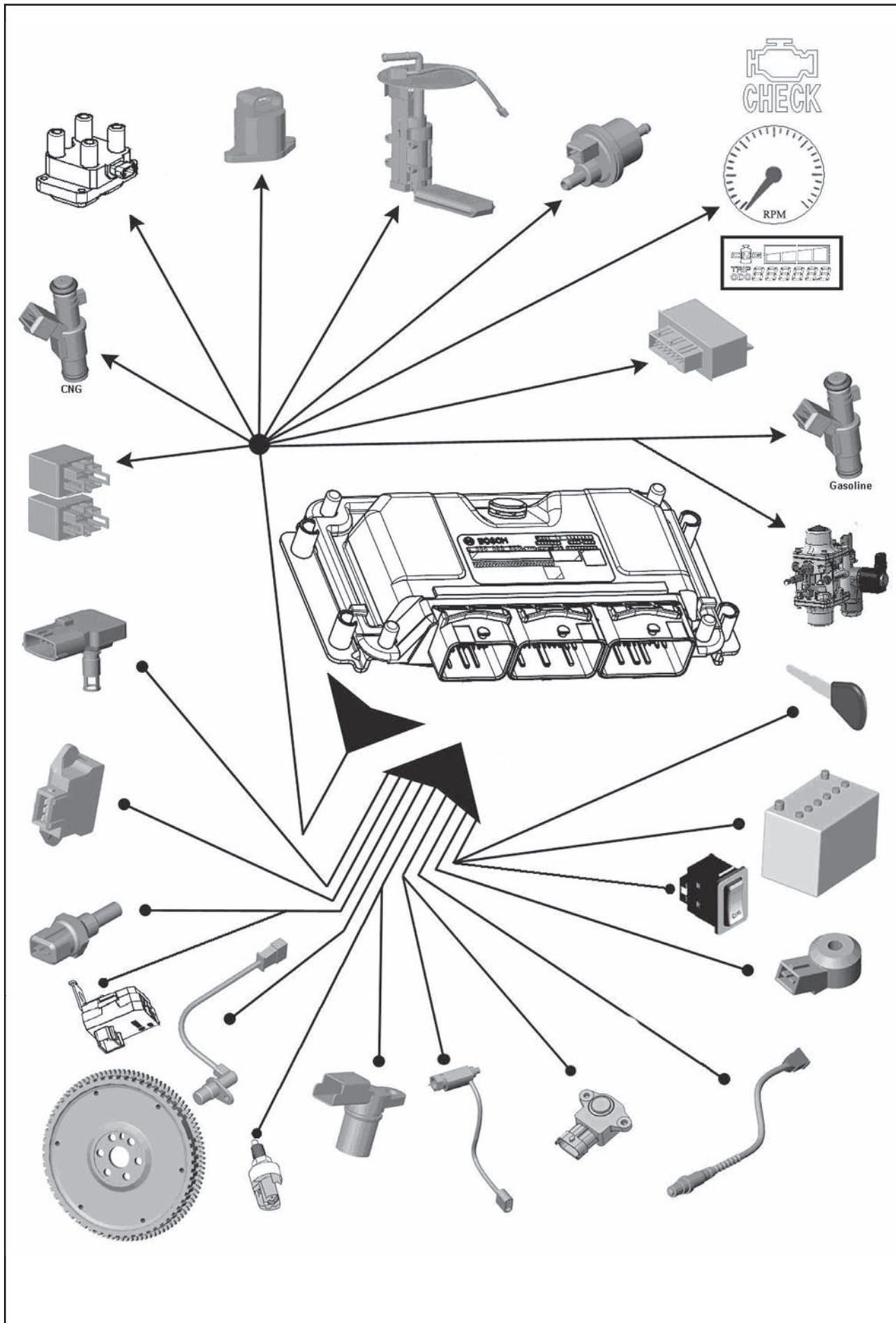
### ۳-۱- معرفی سیستم

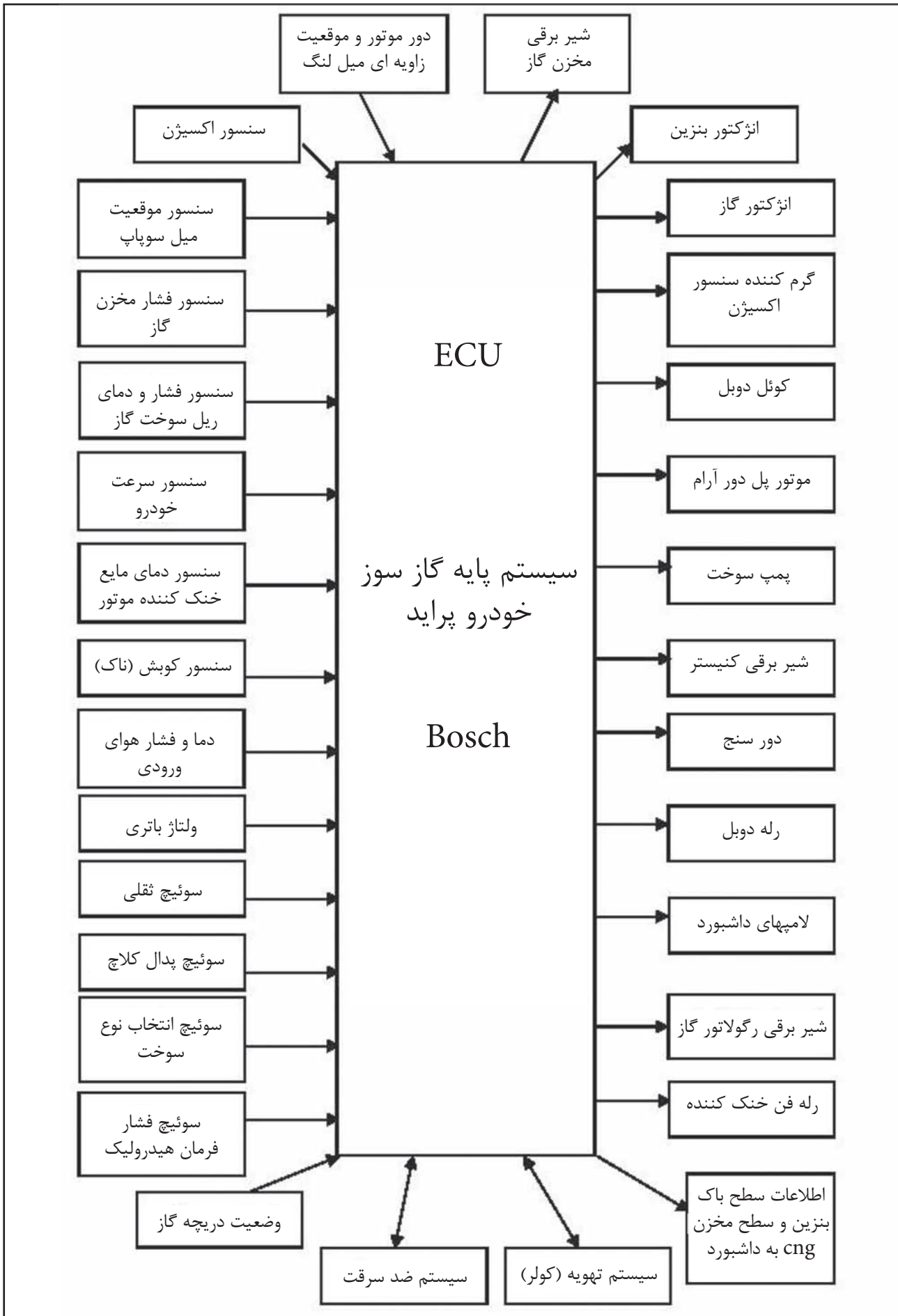
نمودار شماتیک ارتباط سنسورها و عملگرها با ECU، شمای کلی از ECU به همراه نحوه ارتباط آن با سنسورها و عملگرها را نشان می‌دهند. همانطور که از شکل‌ها آشکار است ECU شرایط و وضعیت موتور را با توجه به سیگنال‌های ارسالی از سنسورهای ورودی دریافت کرده و در پردازنده مرکزی خود این اطلاعات را تجزیه و تحلیل می‌کند. سپس با استفاده از اطلاعات پردازش شده، فرامین مناسب را به عملگرهای خروجی ارسال می‌نماید.

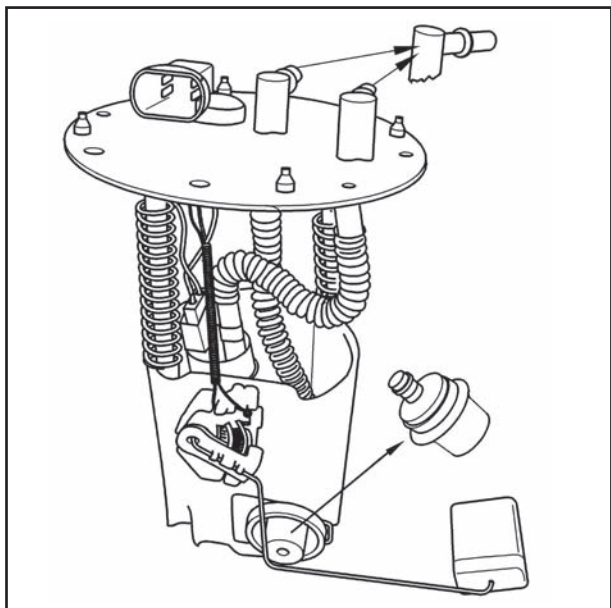
سنسورها و یا ورودی‌ها در سیستم پایه گازسوز بوش عبارتند از: سنسور فشار منیفولد و دمای هوای ورودی، سنسور موقعیت دریچه گاز، سنسور دمای مایع خنک‌کننده، سنسور دور موتور و موقعیت میل‌لنگ، سنسور موقعیت میل سوپاپ، سنسور سرعت خودرو، سنسور اکسیژن، سنسور ضربه (ناک)، ولتاژ باتری، سنسور دما و فشار ریل CNG، سنسور رگلاتور فشار (High Pressure). عملگرها و یا خروجی‌ها در سیستم پایه گازسوز بوش عبارتند از: رله فن خنک‌کننده، انژکتورهای بنزینی، گرم‌کننده سنسور اکسیژن، کوئل دوبل، موتور پله‌ای دور آرام، پمپ بنزین، شیر برقی کنیستر، نشانگر دور موتور یا دور سنج، رله دوبل، لامپ عیب‌یابی سیستم (MIL Lamp)، کانکتور عیب‌یابی، سیستم تهویه (کمپرسور، فن‌کندانسور و سوئیچ AC)، مدول انژکتوری، رگلاتور فشار و شیر برقی سر مخزن گاز.

لازم به ذکر است که ECU تنها قادر است اطلاعات دیجیتال (عددی) را پردازش نماید، لذا در داخل ECU مداراتی به نام A/D (مبدل آنالوگ به دیجیتال) وجود دارند که سیگنال‌های آنالوگ سنسورها مانند سنسور MAP را به سیگنال دیجیتال تبدیل می‌کنند. متقابلاً پس از پردازش سیگنال‌ها توسط ECU فرامین عملگرها نیز که بصورت دیجیتال هستند بوسیله مدارات D/A (مبدل دیجیتال به آنالوگ) به صورت آنالوگ تبدیل شوند.

نمودار شماتیک ارتباط سنسورها و عملگرها با ECU







#### ۱-۴- سیستم سوخت رسانی (Fuel Delivery System)

سیستم سوخت رسانی بکار گرفته شده بر روی موتور پراید پایه گازسوز با سیستم بوش، در حالت بنزینی از نوع پاشش چند نقطه ای (MPFI) (Multi Point Fuel Injection) می باشد. در سیستم گازسوز این خودرو نیز بمنظور پاشش گاز از انژکتور گاز استفاده شده است.

۱-۴-۱ سیستم سوخت رسانی بنزینی

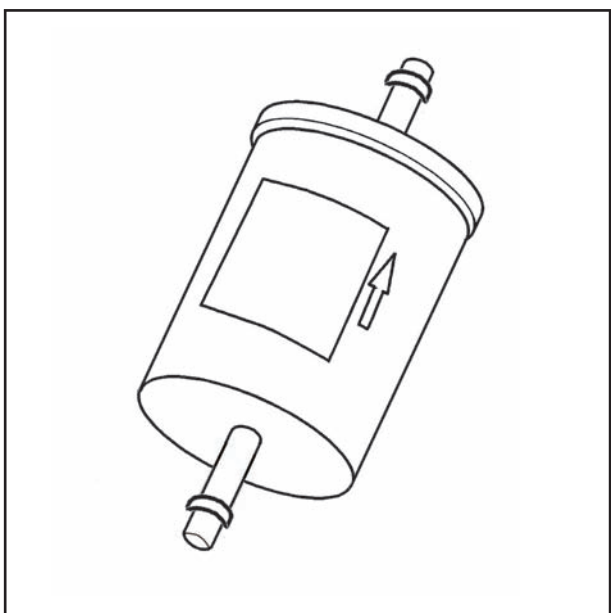
۱-۴-۱-۱ پمپ بنزین

بمنظور تامین سوخت مورد نیاز موتور از پمپ بنزین استفاده می گردد. فشار خروجی پمپ بنزین از فشار مورد نیاز برای سیستم سوخت رسانی بیشتر است تا در صورت افزایش مصرف سوخت بدلیل تغییر در شرایط عملکردی خودرو، موتور با کمبود بنزین مواجه نشود. مسیر خروجی این پمپ مجهز به یک سوپاپ یکطرفه است تا در زمان بسته بودن سوئیچ اصلی، فشار بنزین در مسیر ثابت بماند و افت نکند.

پمپ بنزین داخل باک قرار دارد و ولتاژ تغذیه ۱۲ ولت آن از طریق رله دویل و از مسیر سوئیچ ثقیلی در زمان های زیر تامین می شود:

- در زمان سوئیچ باز به مدت ۳ تا ۵ ثانیه

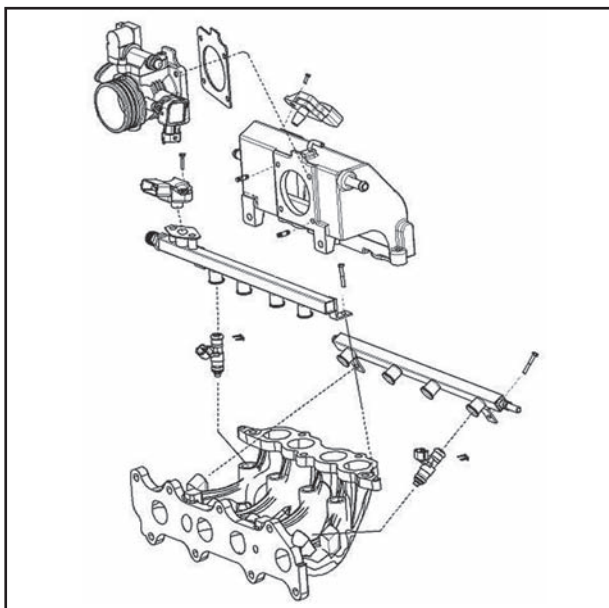
- در زمان روشن بودن موتور به طور دائم



#### ۲-۱-۱-۴ فیلتر بنزین

فیلتر بنزین در قسمت عقب و در زیر خودرو نصب می شود. این فیلترها قادر به تصفیه ذرات ۸ تا ۱۰ میکرونی هستند و هر ۲۰۰۰۰ کیلومتر باید تعویض شوند.

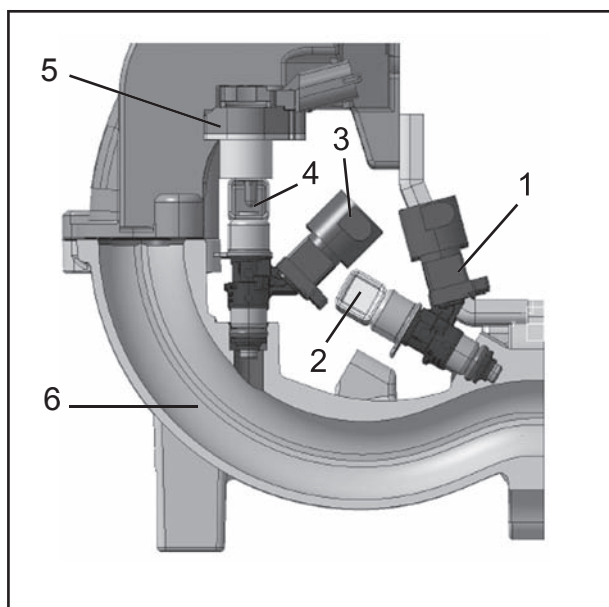
یک صافی ذرات بزرگتر نیز در داخل باک بنزین قرار گرفته است. توجه داشته باشید که صافی بنزین به هیچ عنوان نباید مورد روغنکاری قرار گیرد.



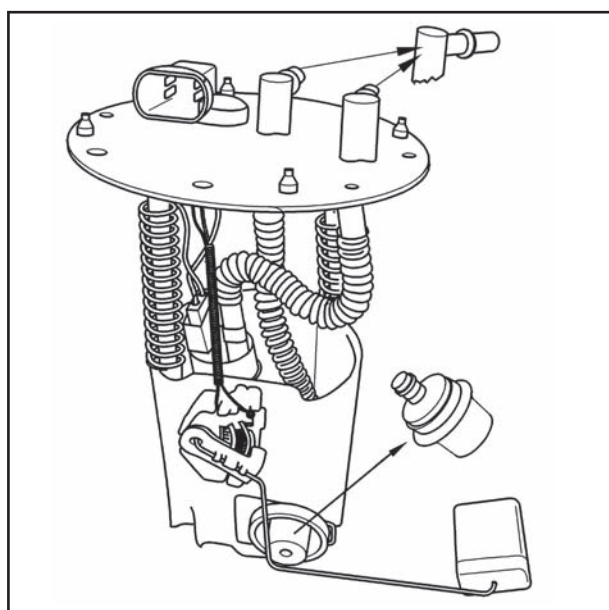
#### ۴-۱-۱-۳ ریل سوخت (Fuel Rail)

در این سیستم، ریل سوخت از نوع Return less می‌باشد و در فضای داخلی رانرهای مانیفولد هوای ورودی و در نزدیکی سرسیلندر قرار گرفته و بر روی آن چهار عدد انژکتور قرار دارد. ریل سوخت با استفاده از دو عدد پیچ و دو عدد عایق ضربه گیر پلاستیکی بر روی مانیفولد هوا نصب گردیده است.

در داخل ریل سوخت، بنزین با فشار مناسب در ورودی انژکتورها قرار دارد که با فعال شدن انژکتور، سوخت به صورت پودر به داخل پورت ورودی به سیلندر پاشیده می‌شود.



- ۱) انژکتور بنزین
- ۲) ریل سوخت بنزین
- ۳) انژکتور گاز CNG
- ۴) ریل سوخت CNG
- ۵) سنسور فشار ریل سوخت گاز CNG
- ۶) منیفولد هوا



#### ۴-۱-۱-۴ رگلاتور فشار سوخت

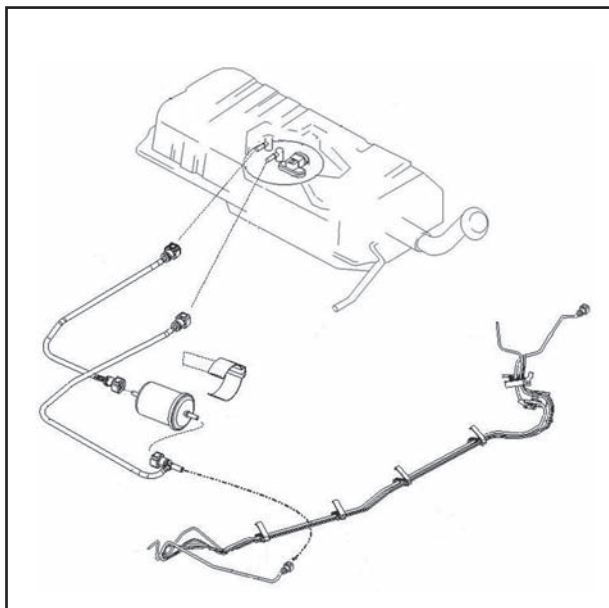
#### (Fuel Pressure Regulator)

وظیفه رگلاتور فشار سوخت، ثابت نگه داشتن فشار سوخت موجود در ریل سوخت، متناسب با فشار داخل مانیفولد هوا است. فشار سوخت نسبت به سوخت مصرفی به میزان 3.5Bar ثابت نگه داشته می‌شود، بنابراین به صورت دائم، سوخت با فشار ثابت پشت انژکتورها قرار داشته و در شرایط و دورهای مختلف موتور، بنزین به طور پیوسته تامین می‌گردد.

بمنظور جلوگیری از برگشت سوخت به باک و افت فشار، یک سوپاپ یک طرفه در مسیر رفت سوخت بر روی پمپ بنزین، قرار گرفته است. این مساله باعث بهتر روشن شدن موتور و همچنین جلوگیری از ایجاد قفل گازی در مسیر سوخت رسانی به موتور می‌شود.





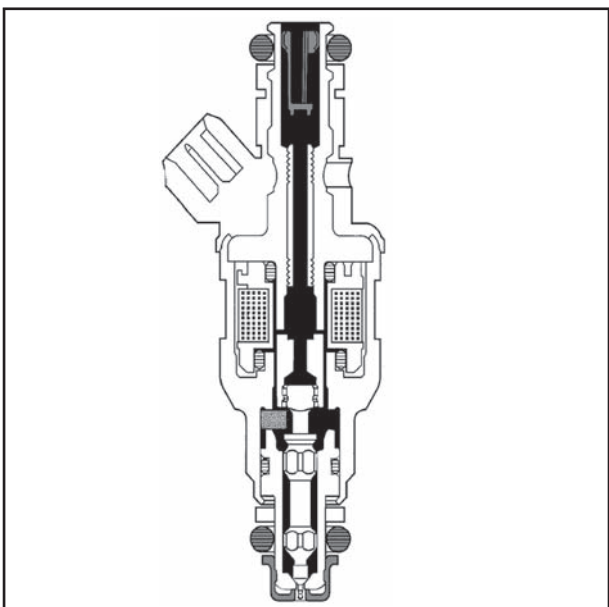


#### ۴-۱-۱-۵ شیلنگ ها و مسیر سوخت رسانی بنزین

شیلنگهای سیستم سوخت رسانی، خروجی پمپ بنزین را به فیلتر و نهایتاً موتور خودرو، مرتبط می‌نمایند. در صورتیکه فشار سوخت از ۳،۵ بار بیشتر باشد، رگلاتور در داخل مجموعه پمپ، سوخت را به باک برگشت می‌دهد. سوخت از طریق یک شیلنگ لاستیکی که با اتصال Quick Connector به ریل سوخت متصل شده است، وارد ریل سوخت می‌شود.

توجه داشته باشید که شیلنگ های لاستیکی سیستم سوخت رسانی به هیچ عنوان نباید مورد روغنکاری قرار گیرند.

**این شیلنگ ها از جنس ویژه ای می باشند که نسبت به خوردگی در اثر بنزین و فشارهای بالا مقاوم می باشند و نباستی با شیلنگ های معمولی تعویض یا جایگزین شوند.**



#### ۴-۱-۱-۶ انژکتور بنزین

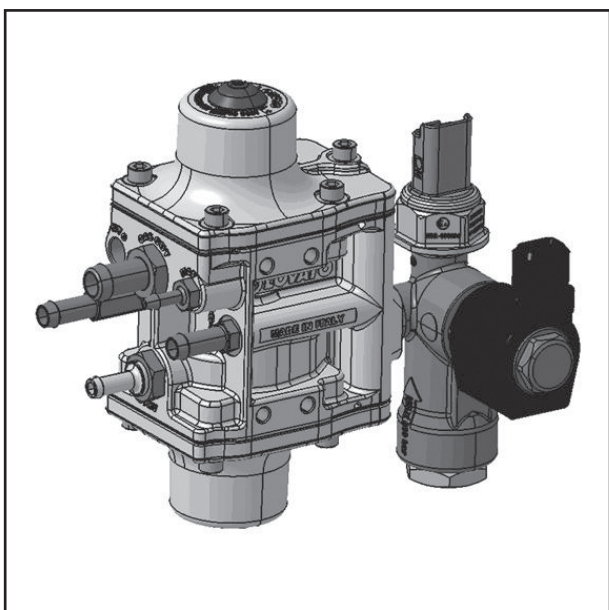
سیستم سوخت رسانی بنزینی بکار گرفته شده در موتور پراید پایه گاز سوز با سیستم بوش از نوع MPFI است که در آن به ازای هر سیلندر موتور یک عدد انژکتور وجود دارد. این انژکتورها وظیفه پاشش سوخت در داخل پورت ورودی به سیلندر را به عهده دارند. انژکتورها بین ریل سوخت و مانیفولد هوای ورودی قرار گرفته و توسط اورینگ هایی که در دو انتهای آنها قرار دارند آب بندی شده و با استفاده از بست در جای خود بر روی ریل سوخت نصب می شوند. در زمان فعال شدن انژکتور، سوخت به صورت ذرات پودر از انژکتور خارج می شود. انژکتورهای بکار گرفته شده در این سیستم از نوع Top-Feed می باشند.

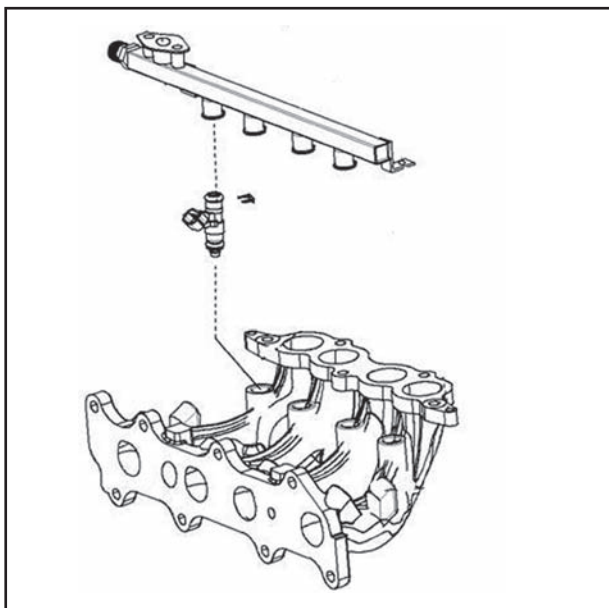
#### ۴-۲-۱ سیستم گاز رسانی

در این سیستم گاز بعد از خروج از مخزن گاز که دارای فشار ۲۰۰ الی ۲۲۰ بار می باشد، از طریق لوله های فشار بالا وارد رگلاتور گاز شده و فشار آن به  $0/5 \pm 5/5$  بار کاهش می یابد. سپس از طریق شیلنگ رابط، وارد ریل سوخت گاز شده و از طریق انژکتور گاز به داخل مانیفولد هوا تزریق می شود.

#### ۴-۲-۱-۱ رگلاتور فشار گاز

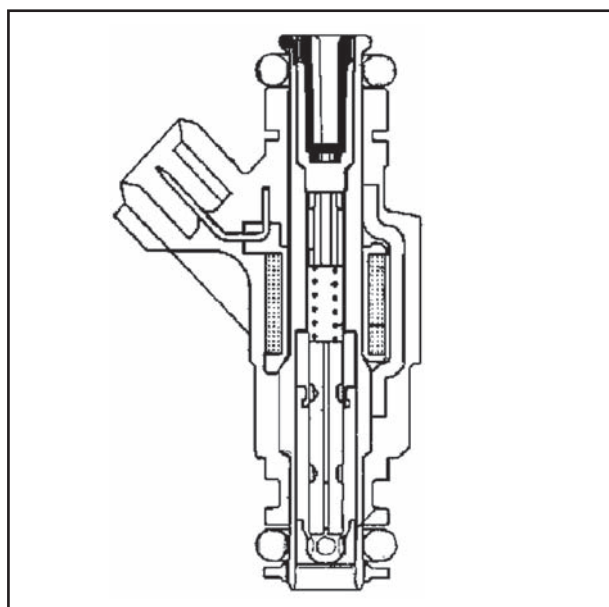
وظیفه این بخش تنظیم فشار گاز خروجی از مخزن و ثابت نگه داشتن آن در شرایط مختلف کارکرد موتور می باشد.





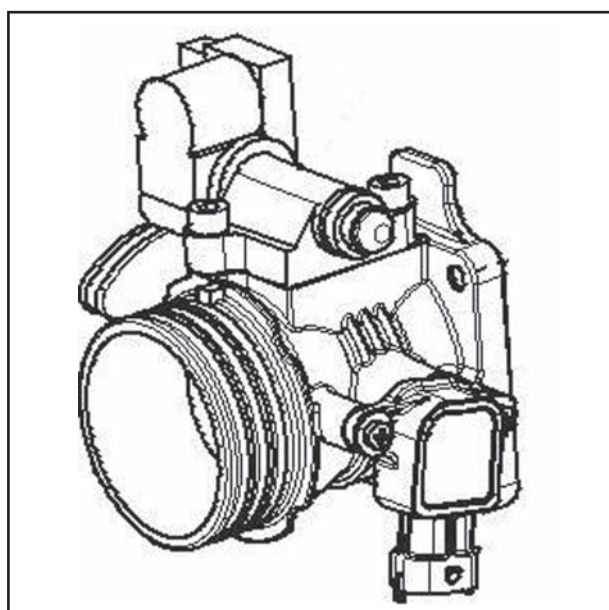
#### ۴-۲-۱-۲-۴-ریل سوخت گاز

ریل سوخت گاز بر روی مجموعه منیفولد هوا قرار گرفته و بر روی آن چهار عدد انژکتور گاز و سنسور MAP ، جانمایی شده است. در داخل ریل سوخت، گاز با فشار ۵/۵ بار تزریق می‌گردد.



#### ۴-۳-۱-۲-۴-انژکتور گاز

در این سیستم، بمنظور پاشش گاز به درون منیفولد هوا از انژکتور گاز استفاده شده است.



#### ۵-۱ سیستم هوا رسانی (Air Delivery System)

سیستم هوا رسانی در موتور پراید پایه گاز سوز ، شامل اجزا زیر است:

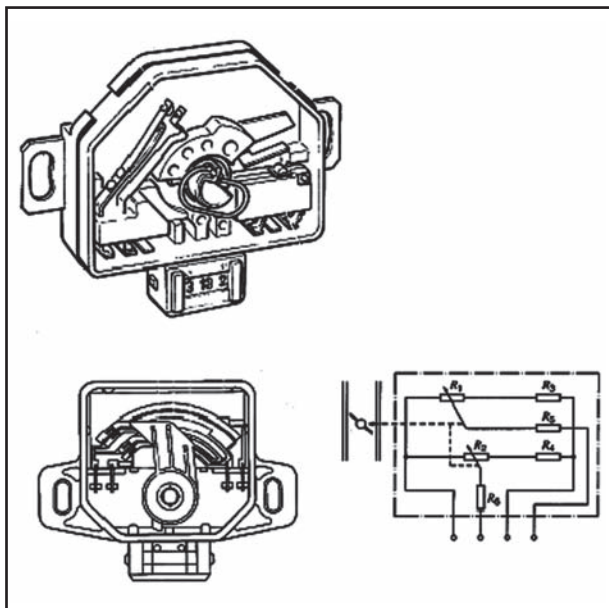
#### الف) مجموعه دریچه گاز

#### ۵-۱-۱ دریچه گاز (Throttle Body)

دریچه گاز از اجزاء زیر تشکیل شده است:

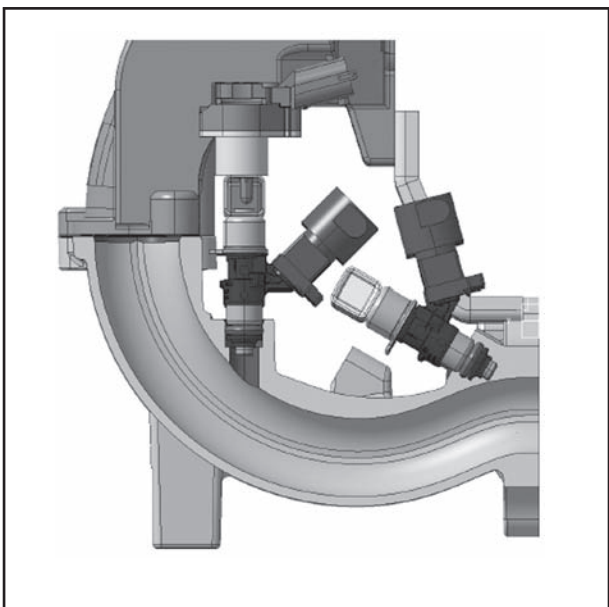
- ۱- دریچه پروانه‌ای
- ۲- دریچه کنترل دور آرام : در این دریچه گاز، بجای موتور پله‌ای از یک دریچه کنترلی جهت کنترل دور آرام استفاده شده است.
- ۳- سنسور موقعیت زاویه دریچه گاز





### ۵-۱-۱-۱ سنسور موقعیت دریچه گاز (Throttle Position Sensor)

این پتانسیومتر موقعیت لحظه‌ای دریچه گاز را به منظور تشخیص وضعیت‌های دور آرام، فول لود و یا وضعیت‌های مربوط به شتابگیری یا کاهش سرعت خودرو به واحد کنترل الکترونیک ECU ارسال می‌نماید. ولتاژ تغذیه این سنسور ۵ ولت است و توسط ECU تامین می‌شود.

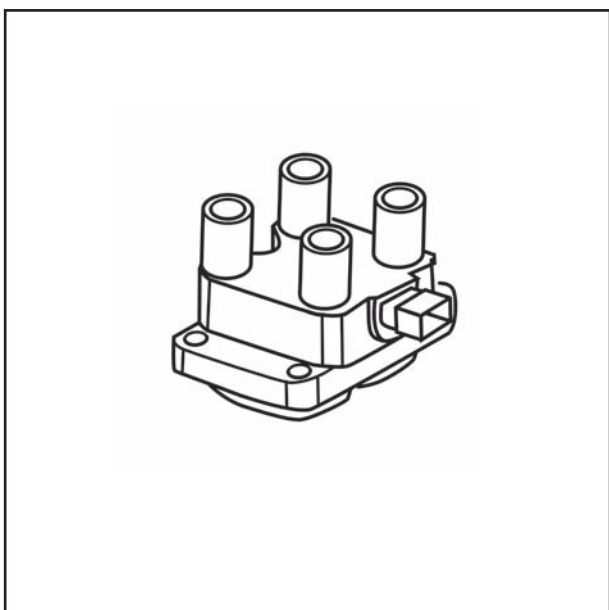


### (Intake Manifold) مانیفولد هوای ورودی

مجموعه مانیفولد هوای سیستم پراید انژکتوری شامل مانیفولد هوا، مخزن آرامش، ریل سوخت، انژکتورها، دریچه گاز، سنسور فشار و دمای هوای ورودی به موتور و سرشیلنگ‌های مربوط به بوستر ترمز، بلو بای، شیر کنیستر و سنسور دمای آب است.

### ۱-۶ سیستم جرقه زنی (Ignition System)

سیستم جرقه زنی در کیت شرکت بوش از نوع جرقه‌زنی دوبل (Double Ignition Coil) با کنترل الکترونیکی بوده و شامل اجزای زیر است:

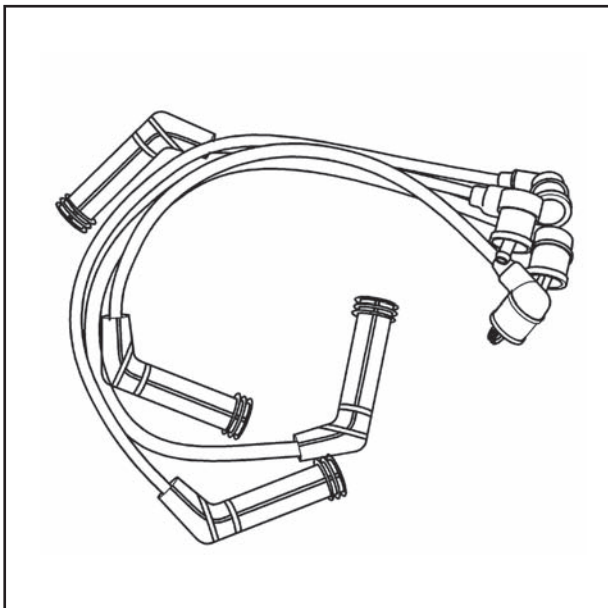


### ۱-۶-۱-۱ کوئل جرقه‌زنی (Ignition Coil)

کوئل برای تامین برق مورد نیاز شمع‌ها مورد استفاده قرار می‌گیرد و شامل دو کوئل مجزا است که از طریق چهار وایر به شمع‌ها متصل شده‌اند. در این سیستم جرقه‌زنی بطور همزمان در سیلندرهای ۱-۴ و ۲-۳ صورت می‌گیرد. به بیان دیگر شمع‌ها به طور همزمان در دو سیلندری که یکی در مرحله احتراق و دیگری در پایان مرحله تخلیه قرار دارند عمل می‌کنند (به دلیل نوع سیستم جرقه زنی). زمان جرقه‌زنی و طول مدت زمان داوول نیز با توجه به اطلاعات ارسالی از واحد کنترل الکترونیک (ECU) کنترل می‌گردد. کوئل در این سیستم توسط یک براکت بر روی سر سیلندر نصب می‌گردد.

### ۶-۱-۲ وایرهای شمع (HT Leads)

وایرهای شمع برای ایجاد ارتباط و ارسال جریان از کوئل به شمع ها و مشتعل نمودن مخلوط سوخت و هوای موجود در سیلندر مورد استفاده قرار می گیرند. این وایرها از نوع مقاوم به پارازیت (Suppression) می باشند.



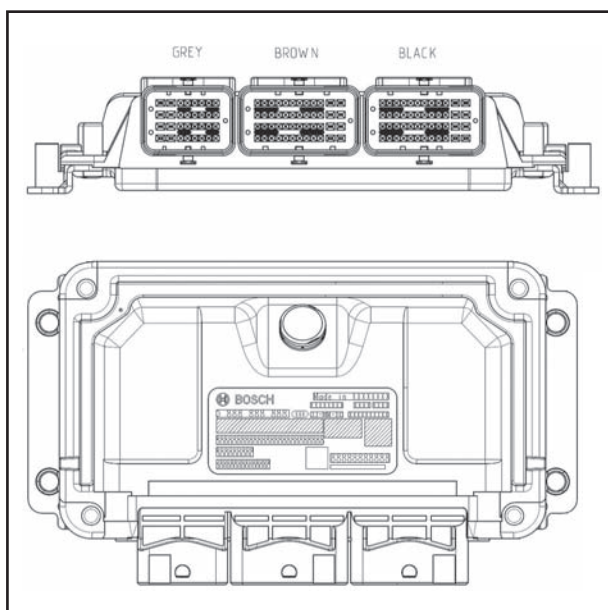
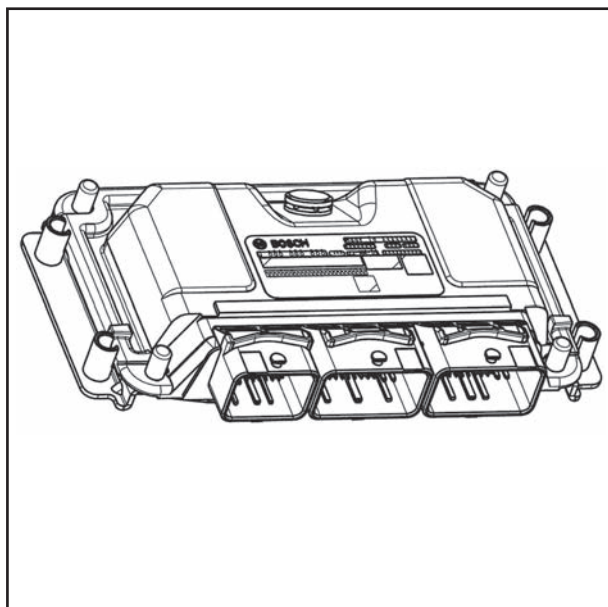
### ۷-۱-۱ واحد کنترل الکترونیک، سنسورها و عملگرها (ECU, Sensors and Actuators)

#### ۷-۱-۱ واحد کنترل الکترونیک (Electronic Control Unit)

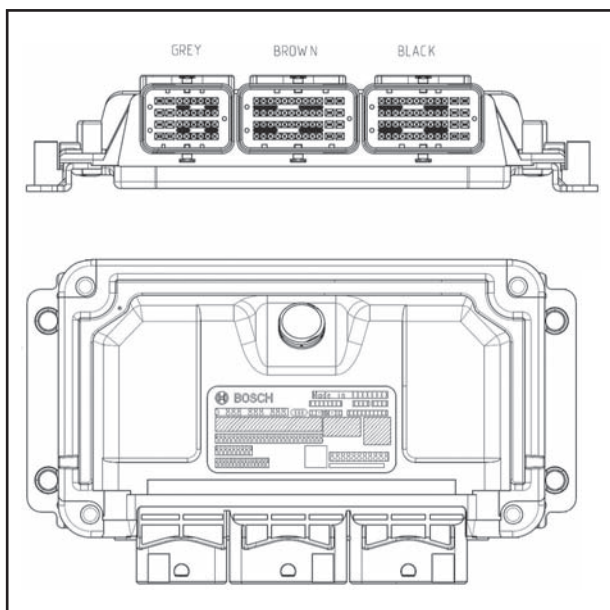
عملکرد سیستم مدیریت موتور EMS در سیستم پایه گازسوز انژکتوری بوش توسط واحد کنترل الکترونیک (ECU) کنترل می‌گردد. واحد کنترل الکترونیک با استفاده از اطلاعات دریافت شده از سنسورهای مختلف سیستم که در ذیل به آنها اشاره می‌شود نوع سوخت مصرفی، زمان و طول مدت پاشش سوخت توسط انژکتورهای بنزین و گاز، زمان و طول مدت زمان جرقه‌زنی، وضعیت دور آرام موتور، میزان کوبش موجود در موتور و نیز عملکرد تجهیزات مربوط به کنترل آلودگی ناشی از بخارات بنزین را کنترل می‌نماید. علاوه بر این عملکرد پمپ بنزین برقی، تغییر سیستم سوخت از بنزین به گاز بعد از زمان استارت و در زمان کاهش سطح بنزین، سیستم ضد سرقت و سیستم عیب‌یابی (Diagnostic System) نیز توسط واحد کنترل الکترونیک کنترل می‌گردد. واحد کنترل الکترونیک براساس یک برنامه مشخص که توسط کارخانه سازنده براساس مشخصات موتور و خودرو طراحی شده و اصطلاحاً برنامه کالیبراسیون نام دارد، عمل می‌نماید.

اطلاعات دریافت شده از سنسورها و سوئیچهای مختلف توسط واحد کنترل الکترونیک عبارتند از:

- دور موتور
- فشار منیفولد و دمای هوای ورودی
- وضعیت دریچه گاز
- دمای مایع خنک کننده موتور
- موقعیت میل سوپاپ
- میزان نسبت هوا به سوخت
- میزان کوبش موجود در موتور
- ولتاژ باتری
- فشار مخزن گاز
- فشار و دمای ریل سوخت گاز



- نوع سوخت انتخابی توسط راننده
- اطلاعات سیستم ضد سرقت
- سرعت خودرو
- وضعیت سویچ های ثقلی، پدال کلاچ، انتخاب نوع سوخت و فشار فرمان هیدرولیک
- ECU از اطلاعات فوق الذکر برای کنترل مقادیر زیر استفاده می کند:
- نوع، میزان و زمان پاشش سوخت (بنزین و گاز)
- زمان جرقه زنی و طول مدت زمان داول
- شیر برقی دور آرام
- عملکرد پمپ سوخت
- عملکرد شیر برقی کنیستر
- قطع تزریق سوخت برای جلوگیری از افزایش دور موتور (Cut-off)
- سیستم عیب یابی
- سیستم ضد سرقت
- علاوه بر این، از اطلاعات ارسال شده به ECU برای نمایش اطلاعات زیر بر روی کلاستر (صفحه کیلومتر) استفاده می شود:
- دور موتور
- سرعت خودرو
- سطح سوخت بنزین
- سطح سوخت گاز
- نوع سوخت انتخابی ( لامپ CNG)
- لامپ عیب یابی EMS (MIL Lamp)
- هشدار دمای آب (Hot Lamp)



#### ۷-۱-۱-۱ مشخصات کلی واحد کنترل الکترونیک ECU در

##### سیستم بوش

- سیستم پاشش سوخت: MPFI (Full Sequential)
- نوع ECU: M.۷.۴.۱۱NG
- سیستم عیب یابی قابل نصب: OBD II و K-line
- سیستم پردازش: ۱۶ Bits
- ساعت (Clock): ۲۴ MHz
- حافظه: Flash Memory = ۷۶۸ KB جهت برنامه و داده های کالیبراسیون و RAM = ۳۲KB



## ۷-۱-۱-۲ نحوه عملکرد ECU در شرایط مختلف

### در زمان استارت موتور

در سیستم پایه گازسوز، خودرو تنها می تواند در حالت بنزین استارت خورده و روشن شود. با قرار گرفتن سوئیچ در وضعیت روشن (Switch On)، خودرو بدون توجه به وضعیت سوئیچ تعیین سوخت، در حالت بنزینی فعال می شود و محاسبات ویژه ای جهت مشخص نمودن مقدار پاشش سوخت صورت می گیرد. همچنین جهت شروع پاشش نیز محاسبات خاصی انجام می شود. مقدار پاشش سوخت متناسب با دمای عملکرد موتور می باشد و هرچه دمای عملکرد موتور کمتر باشد میزان پاشش سوخت بیشتر خواهد بود تا فرایند استارت با اطمینان کامل صورت پذیرد. پس از روشن شدن موتور، این مقدار سوخت اضافی با توجه به دمای عملکرد موتور به تدریج کم شده و نهایتاً میزان سوخت به هوای استوکیومتریک ( $\lambda = 1$ ) برقرار می گردد.

مقدار سوخت تزریق شده با توجه به دور موتور، دمای مایع سیستم خنک کننده و همچنین دما و فشار هوای ورودی تنظیم می شود، در عین حال مقدار هوای اضافی، توسط شیر برقی دور آرام و با توجه به پارامترهای عملکردی موتور تعیین می گردد. پس از استارت زدن و روشن شدن موتور، دور آرام با توجه به دمای مایع خنک کننده موتور تعیین می گردد.

زاویه آوانس جرقه نیز با توجه به درجه حرارت و سرعت موتور در استارت، بطور خودکار تنظیم می شود. در زمان استارت زدن، ECU فرمان فعال شدن انژکتورها را بصورت پالس با عرض ثابت صادر می کند، بدین معنی که انژکتورها شروع به پاشش سوخت می نمایند و طول زمان پاشش با توجه به کالیبراسیون در حالت استارت، معمولاً بلندتر از سایر شرایط کاری موتور است.

با توجه به دمای عملکرد موتور پس از سپری شدن مدت زمان لازم و در صورت حصول شرایط لازم، ECU وضعیت سوخت مصرفی خودرو را از حالت بنزین به وضعیت گاز CNG تغییر می دهد. در عین حال راننده قادر است با استفاده از سوئیچ تعیین وضعیت سوخت نوع سوخت مصرفی را از ECU در خواست نماید. نوع سوخت مصرفی خودرو در هر لحظه به کمک لامپ CNG بر روی صفحه کیلومتر به راننده نمایش داده می شود.

### مرحله گرم شدن (Warm Up)

معیارهای اصلی سیستم در حین گرم شدن قابلیت رانندگی بهتر، کاهش آلودگی و کاهش مصرف سوخت می باشد. استفاده از مخلوط غنی سوخت و هوا باعث افزایش دمای کارکرد و گازهای خروجی می گردد. در نتیجه مبدل کاتالیست نیز به دمای عملکرد خود (Light off) می رسد.

### عملکرد در دورهای مختلف

در زمان تغییرات لحظه ای موتور (شتاب گیری و یا کاهش سرعت خودرو)، مدت زمان و میزان تزریق سوخت توسط انژکتورها بر اساس

تغییر در مقادیر پارامترهای زیر تعیین می شود:

- دور موتور (بوسیله سنسور دور موتور)
- وضعیت دریچه گاز (بوسیله سنسور موقعیت زاویه ای دریچه گاز)
- فشار هوای ورودی (بوسیله سنسور فشار هوای مانیفولد ورودی)
- دمای مایع خنک کننده (بوسیله سنسور دمای مایع خنک کننده موتور)

### قطع پاشش سوخت انژکتورها

الف) در زمان کاهش سرعت خودرو، زمانیکه راننده بطور ناگهانی پای خود را از روی پدال گاز بر می دارد و دریچه گاز بسته می شود، ECU پاشش سوخت انژکتورها را به دلایل زیر قطع می کند:

- کاهش مصرف سوخت
- کاهش میزان گازهای آلاینده خروجی اگزوز
- به دلایل ذکر شده و برای حفاظت از مبدل کاتالیستی، ابتدا پاشش سوخت قطع شده و سپس زاویه آوانس جرقه کاهش می یابد.
- ب) برای جلوگیری از افزایش بیش از حد دور موتور تقریباً از دور موتور ۶۵۰۰ rpm، پاشش سوخت توسط انژکتورها قطع می شود.

### \* شروع مجدد پاشش انژکتورها

الف) بعد از قطع پاشش سوخت، هنگامی که دور موتور به مقدار مشخصی می رسد عمل پاشش سوخت مجدداً آغاز شده تا از خاموش شدن موتور جلوگیری شود.

ب) با فشار دادن مجدد پدال گاز و باز شدن دریچه گاز، پاشش سوخت توسط انژکتورها دوباره آغاز می شود.

### کنترل دور آرام

وظیفه ECU در این حالت تامین شرایطی است که در آن عملکرد موتور مناسب و بدون نوسان دور بوده، بدون ریپ زدن یا بد کار کردن دارای پایین ترین میزان مصرف سوخت و نیز کمترین میزان آلاینده های تولیدی باشد.

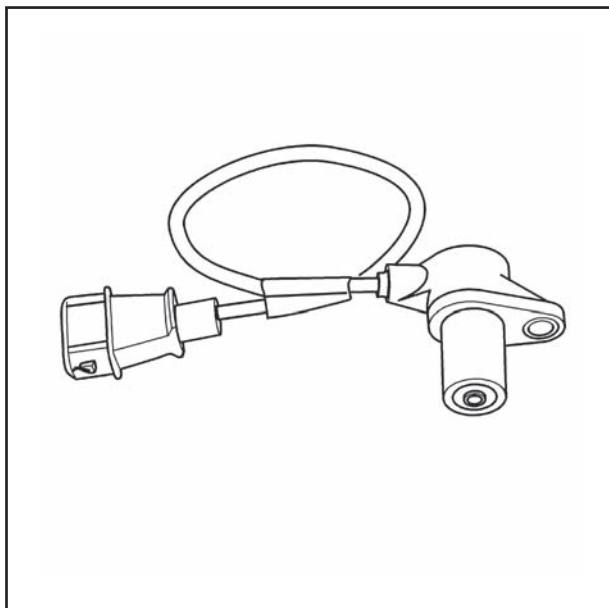
سیستم کنترل دور آرام موتور، موازنه ای را بین تولید گشتاور و بار موتور بوجود می آورد تا سرعتی ثابت را در دور آرام فراهم نماید.

### ۷-۱-۱-۳ حافظه ECU

در داخل ECU دو نوع حافظه وجود دارد:

- الف) حافظه دائم (ب) حافظه موقت
- الف) حافظه دائم ECU که با قطع باتری از بین نمی رود و در واقع محل قرار گیری اطلاعات مربوط به کالیبراسیون موتور و خودرو است که توسط آنها ECU اطلاعات دریافتی از سنسورهای مختلف سیستم را پردازش می نماید.
- ب) حافظه موقت ECU که با برداشتن کابل باتری پس از مدت زمان معینی از بین می رود.





### ۷-۱-۲- سنسورها (Sensors)

در سیستم جدید پایه گازسوز پراید به جهت اندازه گیری پارامترهای عملکردی موتور و خودرو علاوه بر سنسورهای شرح داده شده در قسمت سوخت رسانی و هوا رسانی، سنسورهای زیر نیز به کار گرفته شده اند:

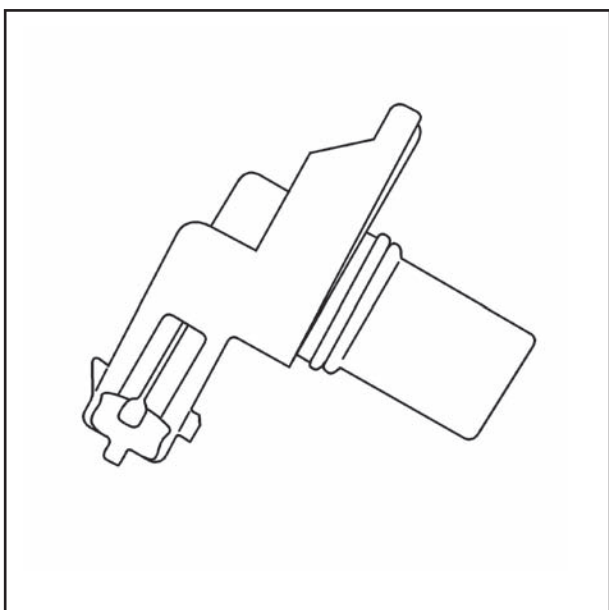
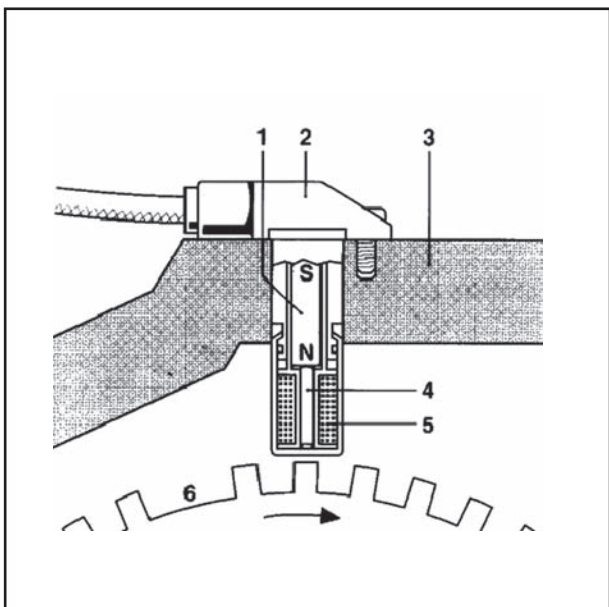
#### ۷-۱-۲-۱- سنسور دور موتور و موقعیت میل لنگ (Engine Speed Sensor)

این سنسور در خودرو پراید پایه گازسوز همانند پراید انژکتوری بر روی پوسته کلاچ نصب شده و اطلاعات مربوط به میزان دور موتور و موقعیت TDC (نقطه مرگ بالای سیلندر یک و چهار) را اندازه گیری و به واحد کنترل الکترونیک ارسال می نماید.

نحوه عملکرد این سنسور بدین صورت است که فلاپویل دندانه دار متصل به میل لنگ از مقابل سنسور مغناطیسی عبور می کند و با عبور این دندانه ها از مقابل سنسور، میدان مغناطیسی آن تغییر کرده و ولتاژ متناسبی را ایجاد می کند. این سنسور شامل یک آهنربا و یک هسته آهنی نرم به همراه سیم پیچ می باشد. حوزه مغناطیسی سنسور در هنگام عبور از روی دندانه ها ولتاژ سینوسی تولید می کند. دامنه ولتاژ تولیدی با افزایش فاصله مابین سنسور و دندانه، کاهش یافته و با افزایش سرعت موتور افزایش می یابد. مدار داخل ECU، ولتاژ سینوسی تولیدی را به یک ولتاژ با دامنه ثابت تبدیل می کند.

اطلاعات این سنسور توسط ECU برای محاسبه پارامترهای گوناگونی نظیر پاشش سوخت، زمان جرعه زنی و ... مورد استفاده قرار می گیرد.

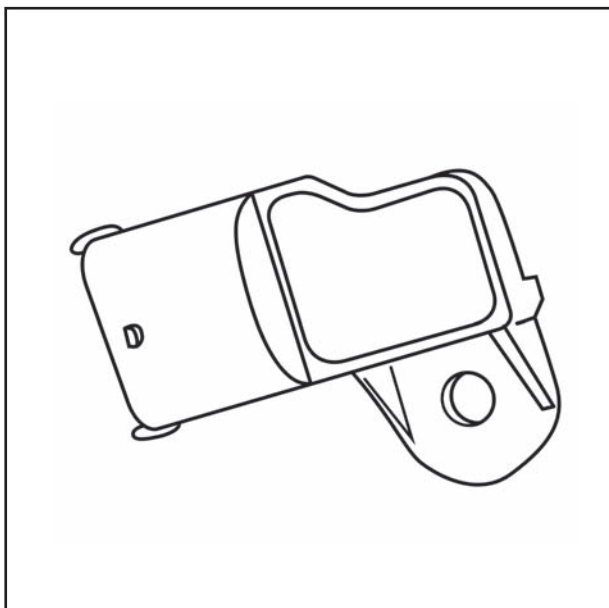
- (۱) آهن ربای دائم
- (۲) بدنه سنسور
- (۳) پوسته گیربکس
- (۴) هسته آهنی
- (۵) سیم پیچ
- (۶) شاخص سنسور میل لنگ



#### ۷-۱-۲-۲- سنسور موقعیت میل سوپاپ (Camshaft Sensor)

وظیفه این سنسور تعیین موقعیت TDC و یا نقطه مرگ بالای سیلندر یک و تفکیک آن از موقعیت اندازه گیری شده توسط سنسور دور موتور است. این سنسور بر روی سر سیلندر و مقابل میل سوپاپ نصب شده است.

با نصب یک چرخ شاخص ۱ دندانه دار در انتهای میل سوپاپ، این سنسور با هر بار عبور دندانه از مقابل آن یک پیام الکتریکی به ECU می فرستد که نشان دهنده قرار گرفتن سیلندر ۱ در نقطه مرگ بالا می باشد.



### ۷-۱-۲-۳ سنسور فشار منیفولد و دمای هوای ورودی (Manifold Pressure and Intake Air Temperature Sensor)

این سنسور در بالای مخزن آرامش منیفولد هوای ورودی نصب شده و اطلاعات مربوط به دمای هوای ورودی و فشار هوای داخل منیفولد را بطور پیوسته اندازه گیری و به واحد کنترل الکترونیک ارسال می نماید. ولتاژ تغذیه این سنسور ۵ ولت بوده و توسط ECU تامین می شود.

ولتاژ بازگشتی از سنسور متناسب با فشار اندازه گیری شده توسط پیزوالکتریک موجود در این سنسور (مقاومت متغیر با فشار) تغییر می کند. ECU از این اطلاعات برای محاسبه موارد زیر استفاده می کند:

- اندازه گیری جرم هوای ورودی به موتور

- تغییر نسبت سوخت به هوا متناسب با بار وارده به موتور و فشار هوای محیط

- آوانس جرجه

مقاومت بکار رفته در سنسور دمای هوا از نوع NTC (مقاومت آن با افزایش دما کاهش می یابد) و محدوده کارکرد آن بین ۴۰ - تا ۱۳۰ درجه سانتیگراد می باشد. ECU برای محاسبه جرم هوای ورودی به موتور از اطلاعات این سنسور استفاده می کند.

(۱) بدنه سنسور

(۲) رابط

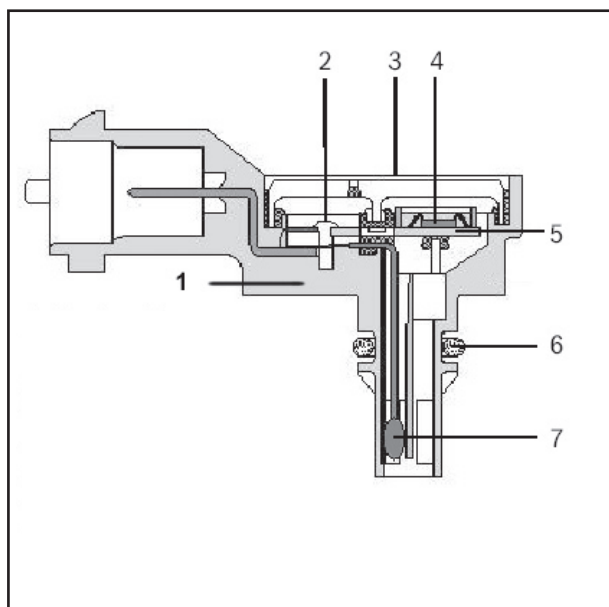
(۳) درپوش

(۴) چیپ سنسور

(۵) قسمت سرامیکی

(۶) اورینگ

(۷) مقاومت NTC



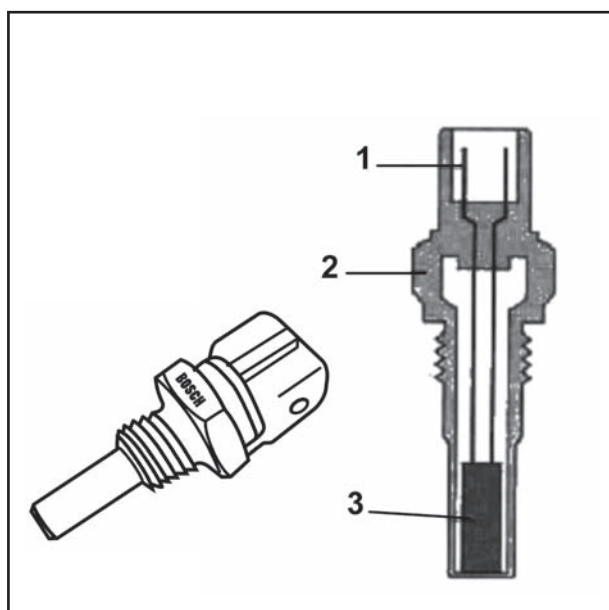
### ۷-۱-۲-۴ سنسور دمای مایع خنک کننده (Water Temperature Sensor)

این سنسور دمای مایع سیستم خنک کاری را اندازه گیری و به واحد کنترل الکترونیک ارسال می نماید. این سنسور از نوع NTC بوده و دارای کانکتور دو پایه است.

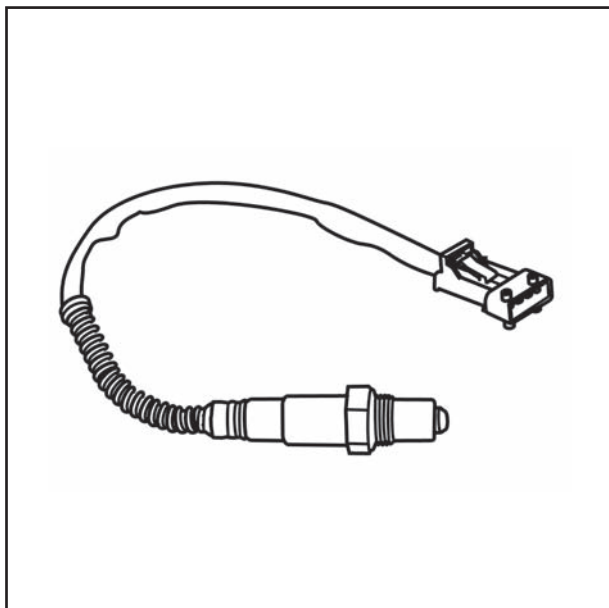
(۱) اتصال الکتریکی

(۲) بدنه سنسور

(۳) مقاومت NTC







### ۷-۱-۲-۵- سنسور اکسیژن (Oxygen Sensor)

سنسور اکسیژن بر روی منیفولد آگزوز در مسیر گازهای خروجی آگزوز بین موتور و مبدل کاتالیست نصب می گردد. این سنسور اطلاعات مربوط به میزان غنی و یا رقیق بودن مخلوط سوخت و هوای ورودی به موتور را اندازه گیری نموده و به صورت پیوسته به واحد کنترل الکترونیک ارسال می نماید. ECU از اطلاعات دریافتی از سنسور اکسیژن برای موارد زیر استفاده می نماید:

- محاسبه نسبت مخلوط سوخت و هوا
- تنظیم نسبت مخلوط سوخت و هوا جهت عملکرد بهینه موتور
- توابع مربوط به مقادیر بهینه نسبت مخلوط سوخت و هوا جهت کارکرد مناسب مبدل کاتالیست به طور دائمی در ECU ذخیره شده است.
- ECU با استفاده از اطلاعات مربوط به غنی بودن یا رقیق بودن مخلوط سوخت و هوا که به شکل ولتاژی بین صفر تا یک ولت از سنسور اکسیژن دریافت می کند و با استفاده از توابع موجود در حافظه ECU نسبت به تنظیم مقادیر سوخت و هوای ورودی به موتور جهت عملکرد بهینه مبدل کاتالیست اقدام می نماید.

مخلوط رقیق: ولتاژ ارسالی از سنسور اکسیژن =  $V_{0,1}$

مخلوط غنی: ولتاژ ارسالی از سنسور اکسیژن =  $V_{0,9}$

(۱) بدنه سنسور با قسمت آچار خور

(۲) سیم های اتصالات

(۳) سرامیک فعال سنسور

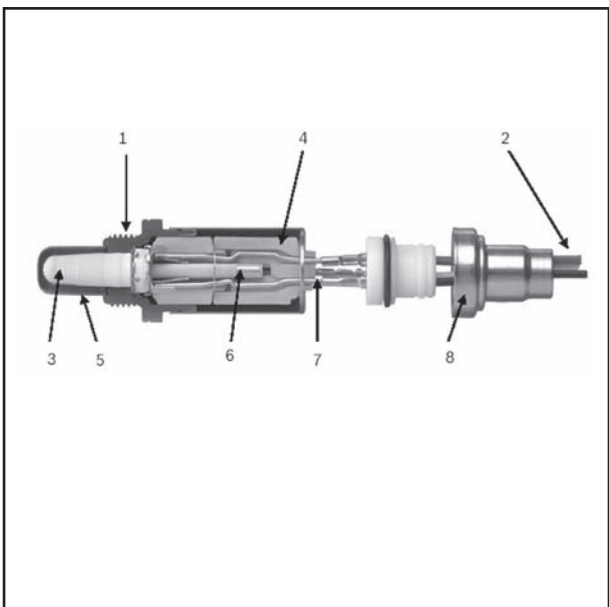
(۴) قسمت نگهدارنده سرامیک

(۵) قسمت محافظ

(۶) گرمکن سنسور

(۷) اتصالات گرمکن

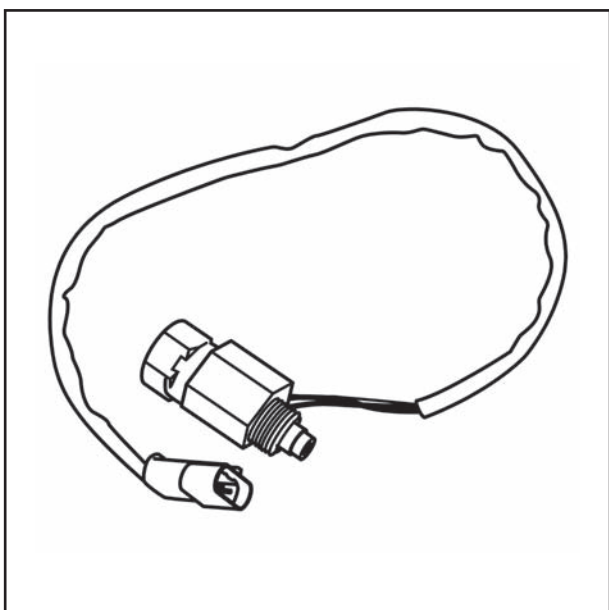
(۸) روکش سنسور

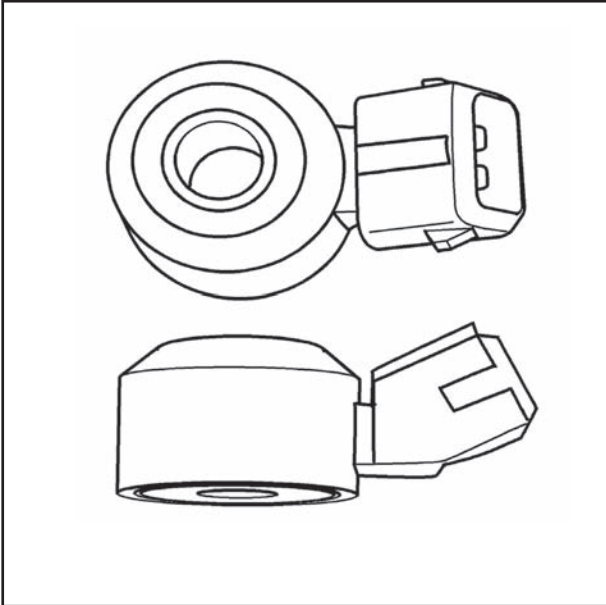


### ۷-۱-۲-۶- سنسور سرعت خودرو

#### (Vehicle Speed Sensor)

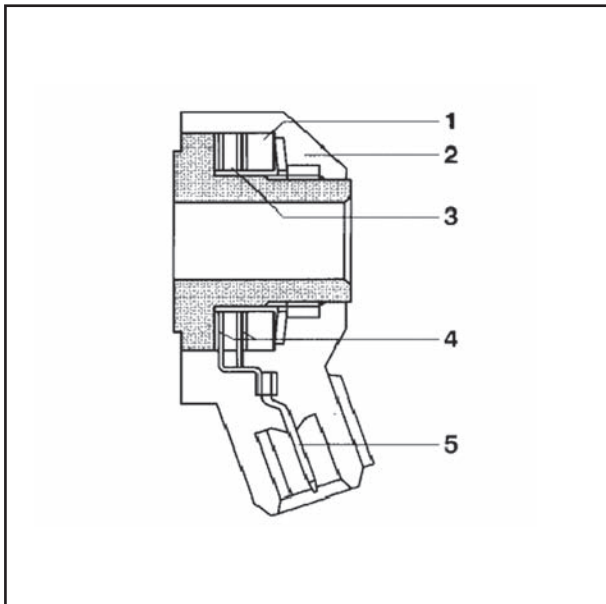
این سنسور بر روی دنده کیلومتر شمار گیربکس پراید نصب شده و یک سیگنال با فرکانسی متناسب با سرعت شفت خروجی گیربکس تولید می نماید و در نتیجه سرعت حرکت خودرو اندازه گیری می شود.



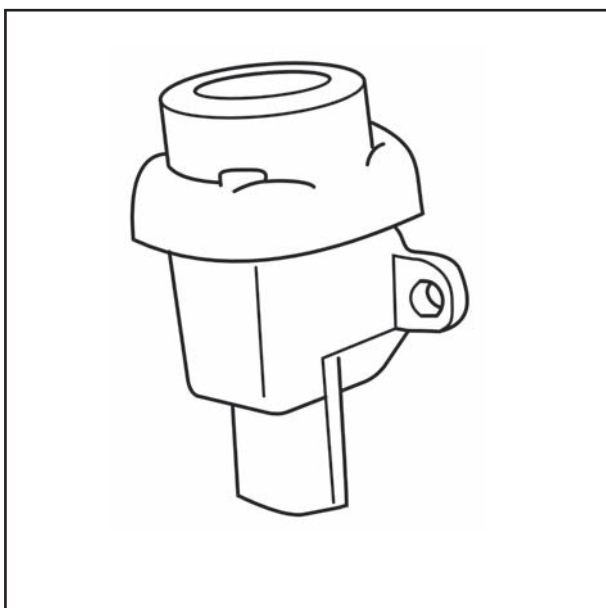


### ۷-۲-۱-۷- سنسور ناک (کوبش) (Knock Sensor)

اطلاعات مربوط به میزان کوبش داخل محفظه احتراق موتور توسط سنسور ناک (کوبش) اندازه‌گیری و به واحد کنترل الکترونیک ارسال می‌گردد. ناک پدیده‌ای ارتعاشی است که در اثر احتراق زود هنگام مخلوط سوخت و هوا در داخل سیلندر موتور ایجاد می‌گردد و در صورت ادامه یافتن می‌تواند صدمه زیادی به اجزای محفظه احتراق (سر سیلندر و تاج پیستون) وارد نماید. برای جلوگیری از این امر در صورت بروز این پدیده در داخل محفظه احتراق موتور واحد کنترل الکترونیک با استفاده از اطلاعات دریافتی از سنسور ناک، میزان آوانس موتور را کاهش داده و همزمان با آن نسبت سوخت به هوا را افزایش می‌دهد. تا جایی که اثرات پدیده کوبش در موتور از بین برود.



- (۱) جرم ارتعاشی
- (۲) بدنه سنسور
- (۳) سرامیک پیزو الکتریک
- (۴) اتصالات
- (۵) محل کانکتور



### ۷-۲-۱-۸- سوئیچ ثقلی (Inertia Switch)

سوئیچ ثقلی و یا سوئیچ قطع اضطراری جریان سوخت بر روی سینی جلوی پا (دیواره آتش-Firewall) در خودرو که کمترین ارتعاشات را دارد نصب شده است. این سوئیچ در تصادفات شدید و یا در زمان واژگونی خودرو به ECU سیگنالی ارسال می‌کند و ECU با توجه به این سیگنال عملگرهای اصلی مانند مدار پمپ بنزین، انژکتورها و کویل دابل را غیر فعال می‌کند. در خودروهای مجهز به پمپ بنزین برقی، عدم قطع جریان برق به پمپ در زمان تصادف و یا واژگونی خودرو می‌تواند سبب بروز آتش سوزی در خودرو گردد.





#### ۷-۲-۱-۹ سوئیچ پدال کلاچ

ECU توسط این سوئیچ، مواقع تعویض دنده را تشخیص داده و بدین ترتیب، آلودگیهای ناشی از تغییرات ناگهانی دریچه گاز را کاهش داده و همچنین باعث بهبود قابلیت رانندگی می شود.



#### ۷-۲-۱-۱۰ سوئیچ انتخاب نوع سوخت

نوع سوخت مصرفی موتور از طریق سوئیچ فشاری انتخاب نوع سوخت، توسط راننده تعیین می گردد. وضعیت پیش فرض سوئیچ، مصرف سوخت گاز می باشد.

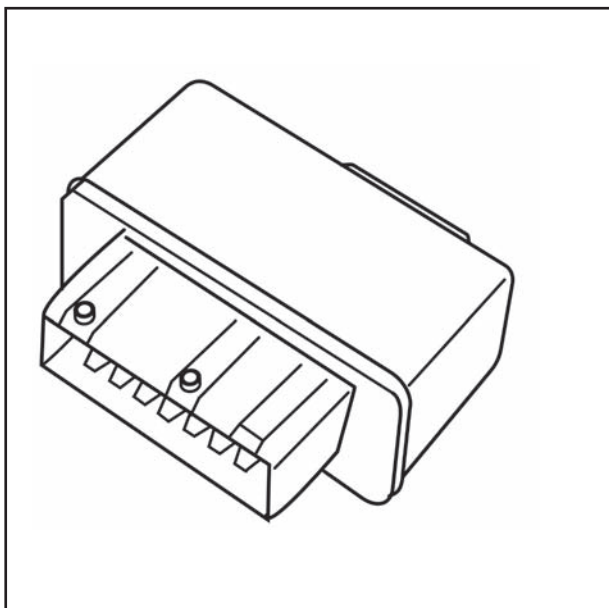
به هنگام استارت، خودرو بدون توجه به وضعیت سوئیچ تعیین سوخت، در حالت بنزینی فعال می گردد. با توجه به دمای عملکرد موتور پس از سپری شدن مدت زمان لازم، ECU وضعیت سوخت مصرفی خودرو را از حالت بنزینی به وضعیت گاز تغییر می دهد.

ECU برای حفظ بنزینی لازم در حالت روشن شدن موتور، از کاهش سطح بنزینی از سطح مشخصی جلوگیری می نماید. هرگاه در حالت مصرف بنزینی، سطح بنزینی از مقدار مجاز کمتر شود، ECU به صورت خودکار و بدون توجه به وضعیت سوئیچ انتخاب سوخت، خودرو را از حالت بنزینی به حالت گازی تغییر می دهد.

شایان ذکر است که نوع سوخت مصرفی در هر لحظه توسط لامپ وضعیت سوخت CNG بر روی صفحه کیلومتر (کلاستر) به راننده گزارش می شود.

#### ۷-۲-۱ عملگرها (Actuators)

در سیستم جدید پایه گازسوز بوش علاوه بر عملکردهای قسمت هوارسانی و سیستم سوخت رسانی که در قسمتهای قبل شرح داده شد، عملگرهای دیگری نیز جهت کنترل شرایط عملکردی سیستم وجود دارد که عبارتند از:



### ۷-۲-۱-۱ رله دوپل (Double Relay)

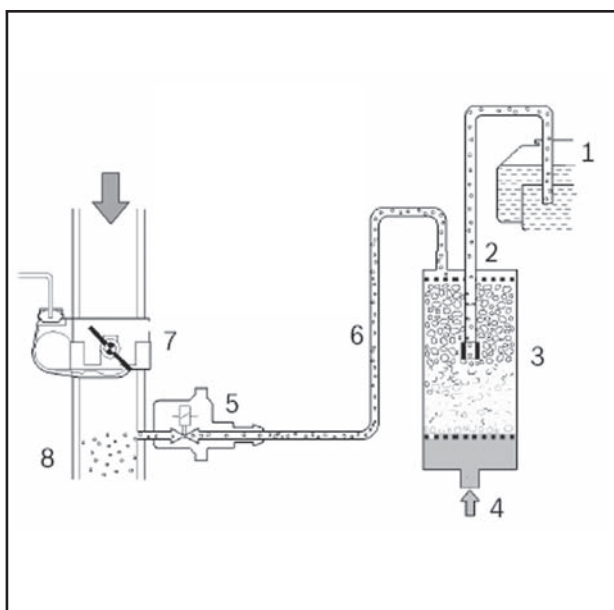
این رله وظیفه تغذیه جریان الکتریکی به سیستم انژکتوری در شرایط مختلف کارکرد موتور همانند وضعیت سوئیچ باز، سوئیچ بسته و زمان روشن بودن موتور بر عهده دارد.

رله دوپل توسط یک کانکتور ۱۵ راهه به دسته سیم اصلی متصل شده است و دارای سه مرحله عملکرد می باشد:

**الف) سوئیچ بسته:** در حالت سوئیچ بسته یک ولتاژ ۱۲ ولت از پایه های ۷ و ۱۴ رله دوپل برای نگهداری اطلاعات موجود در حافظه ECU به واحد کنترل الکترونیک ارسال می شود.

**ب) سوئیچ باز:** در حالت سوئیچ باز ECU به مدت چند ثانیه ولتاژ ۱۲ ولت را برای پمپ بنزین ارسال می کند تا سوخت به اندازه کافی پشت انژکتورها جهت شروع استارت موجود باشد.

**ج) موتور روشن:** در این حالت بطور دائم برای اجزا سیستم ولتاژ ارسال می شود.



### ۷-۲-۱-۲ شیر برقی کنیستر

با استفاده از شیر برقی کنیستر که بوسیله واحد کنترل الکترونیک، کنترل می شود امکان بازیافت بخارات بنزین جذب شده از باک در داخل کنیستر، فراهم می گردد. بدین ترتیب در زمان باز شدن این شیر بخارات بنزین موجود در کنیستر از طریق مسیر هوای ورودی به موتور، وارد موتور شده و در داخل سیلندر مصرف می شوند.

(۱) باک بنزین

(۲) لوله از باک

(۳) کنیستر

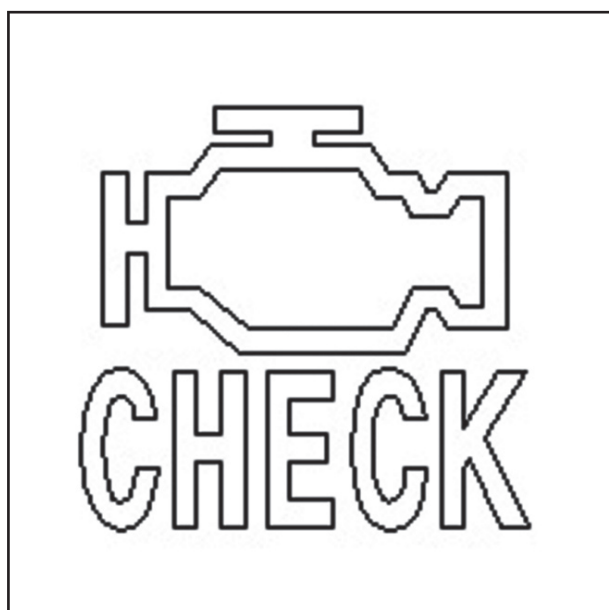
(۴) ورودی هوا

(۵) شیر برقی کنیستر

(۶) لوله منیفولد هوا

(۷) دریچه گاز

(۸) منیفولد ورودی



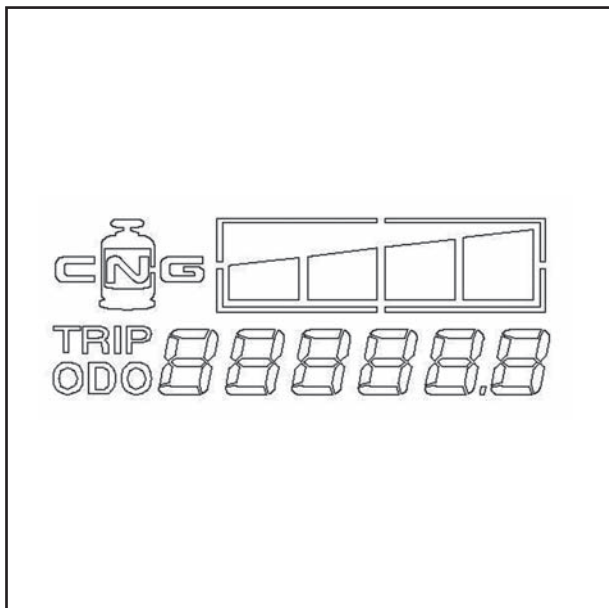
### ۷-۲-۱-۳ لامپهای داشبورد

لامپهایی که در داخل اتاق و روی داشبورد نصب گردیده است از قرار زیر است:

#### ۱. لامپ عیب یابی سیستم (MIL)

این لامپ زرد رنگ هنگام بروز اشکال در سیستم انژکتوری توسط واحد کنترل الکترونیک روشن شده و توسط آن راننده متوجه وجود عیب در سیستم انژکتوری خودرو می شود. در زیر شکل این لامپ دیده می شود.





### ۲. لامپ هشدار دهنده دمای آب (Hot Warning Lamp)

هرگاه دمای موتور از حدود ۱۱۲ درجه سلسیوس بالاتر رود، این لامپ قرمز رنگ روشن می شود تا به راننده هشدار دهد که دمای آب موتور از میزان مجاز بالاتر رفته است.

### ۳. نشانگر سطح مخزن گاز

در این سیستم اطلاعات سطح مخزن گاز (CNG) به صورت پالسی توسط ECU به صفحه جلو آمپر ارسال می گردد و به جای استفاده از چهار لامپ که در خودروهای دوگانه سوز نوع میکسری وجود داشت، از صفحه LCD کوچکی به صورت ستونی یا Bar بهره می گیرد. به صورت تقریبی کوچکترین ستون از سمت چپ نشانگر  $\frac{1}{4}$  سطح مخزن، ستون دوم نشانگر  $\frac{1}{2}$  سطح مخزن، ستون سوم نشانگر  $\frac{3}{4}$  و ستون چهارم نشانگر کل سطح مخزن گاز می باشد.

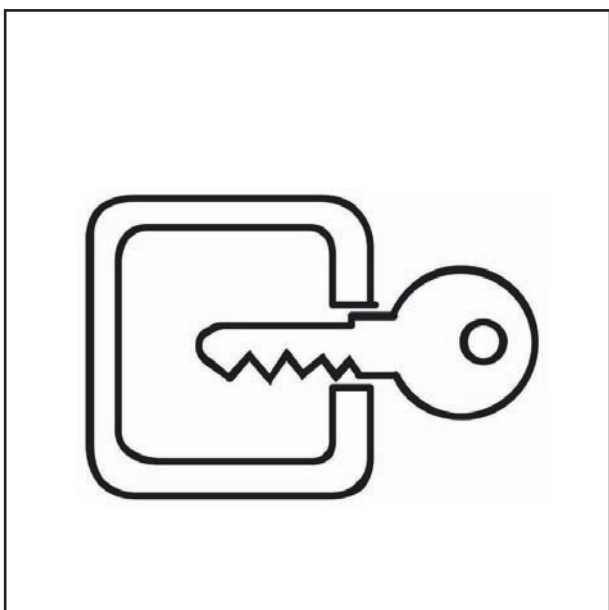


### ۴. نشانگر سطح باک بنزین

در این سیستم اطلاعات سطح بنزین موجود در باک بصورت مستقیم، توسط گیج بنزین موجود در باک به جلوآمپر ارسال می گردد.

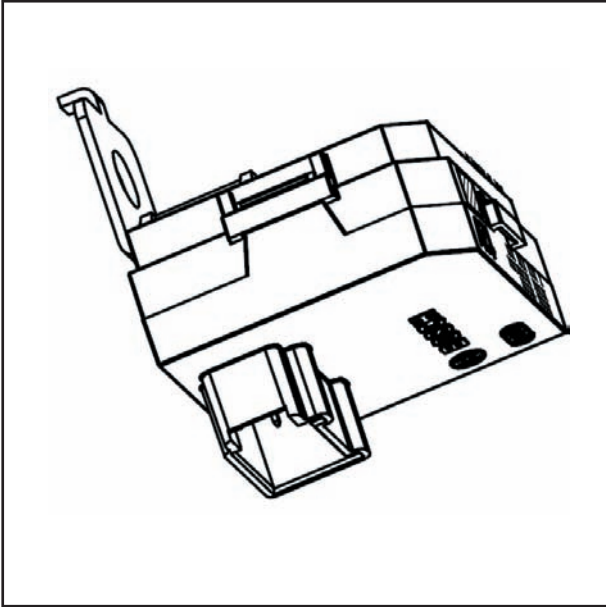
### ۵. لامپ نشان دهنده انتخاب گاز

روشن شدن این لامپ سبز رنگ، نشان دهنده این است که خودرو در وضعیت گاز قرار دارد و یا راننده سوخت گاز را انتخاب نموده و یا اینکه سیستم در حالت گذار از وضعیت بنزین به گاز است.



### ۶. لامپ سیستم ضد سرقت

در سیستم بوش واحد کنترل ایموبیلایزر لامپ سیستم ضد سرقت را در زمان سوئیچ بسته فعال می سازد که نشان دهد این خودرو به سیستم ضد سرقت مجهز می باشد.



#### ۷-۲-۴ واحد کنترل سیستم ضد سرقت (ICU)

این سیستم برای ایمنی خودرو در برابر سرقت طراحی شده است. عملکرد این سیستم به این گونه است که وقتی شخص سوئیچ را وارد خودرو می نماید، کدی از سوئیچ به این سیستم ارسال می گردد، ICU کد را دریافت کرده و پس از پردازش آن به ECU ارسال می نماید. ECU پس از دریافت کد پردازش شده در صورت عدم مغایرت با رابطه ای که قبلا یکبار در خط تولید در حافظه اش تعریف شده، اجازه روشن شدن خودرو را صادر نمی نماید، در غیر این صورت موتور استارت خورده اما روشن نخواهد شد.

---

---

راهنمای عیب یابی سیستم سوخت رسانی بوش  
پایه گاز سوز CNG

---

---

## مقدمه

فصلی که پیش رو دارید مشتمل بر نحوه عیب یابی خودروی پایه گازسوز با کیت انژکتوری طرح بوش می باشد. در این فصل شما می توانید عیوبی که ممکن است در سیستم انژکتوری بوجود آید بصورت گام به گام و مرحله به مرحله رفع کنید. پیش از شروع کار به نکات زیر توجه نمایید:

۱- در نوشتن این فصل فرض بر اینست که کاربر با مجموعه سیستم انژکتوری اعم از مفاهیم سنسورها و عملگرها و ... آشنایی دارد. پیشنهاد می شود پیش از استفاده از این فصل به طور کامل و دقیق فصل Workshop Manual سیستم انژکتوری را مطالعه فرمایید.

۲- هر جا از کلمه BOB استفاده شده است منظور Break Out Box یا کانکتور واسطی است که به کمک آن می توانید به سادگی به پین های ECU دسترسی داشته باشید. در صورتیکه ابزار فوق را در اختیار نداشتید پیشنهاد می شود از یک سوزن به جای آن استفاده کنید؛ بدین صورت که آن را در سیمی که می خواهید سیگنال آن را بگیرد فرو برده و تستهای لازمه را انجام دهید.

۳- در عیب یابی سیستم انژکتوری به هیچ وجه عجله نکرده و حوصله بخرج دهید و مراحل گفته شده در هر مورد را بدقت انجام دهید. در صورتیکه در هر مرحله مشکل مرتفع گردید، بقیه مراحل را انجام ندهید.

۴- استفاده از مولتی متر ( که شامل اهم متر، ولت متر و آمپر متر باشد) در عیب یابی تک تک قطعات لازم و ضروری است. بدیهی است که نحوه کار با این ابزار را نیز باید قبلاً آموخته باشید.

۵- از اتصال برق ۱۲ ولت به سیم سنسورها و عملگرها جداً خودداری نمایید.

۶- هنگامی که سوئیچ خودرو باز است و یا اینکه خودرو روشن است، کانکتور ECU را به هیچ عنوان قطع نکنید.

۷- برای یافتن پین مورد نظر خود در کانکتور ECU در دسته سیم بایستی بدقت به کانکتور مزبور که شکل آن در صفحه بعد آورده شده است نگاه کرده و با توجه به علامت گذارهای انجام شده، پین مطلوب را بیابید.

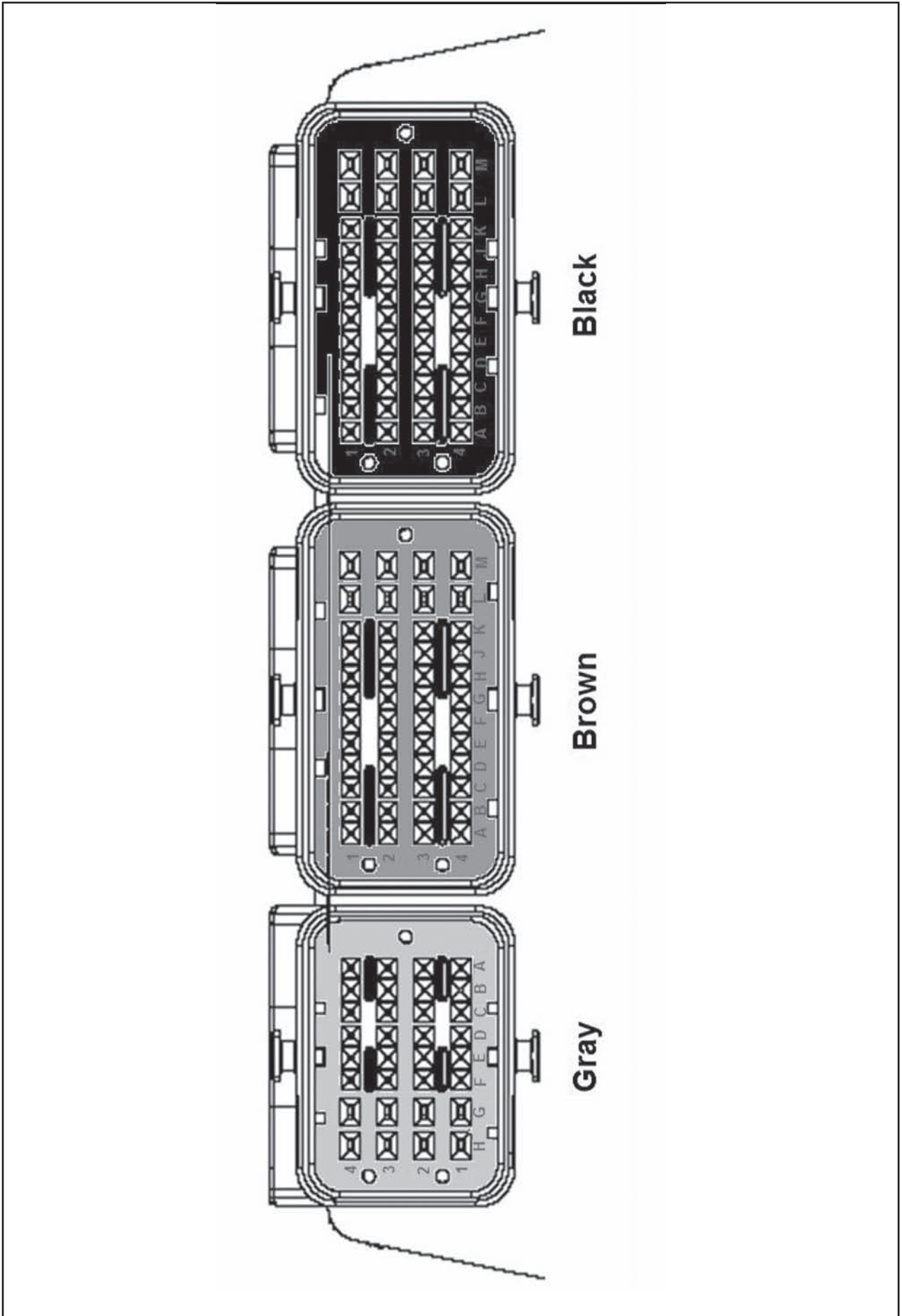
۸- هنگامی که قصد دارید سیستم جرقه (Ignition) و یا کمپرس (Compression) را اندازه بگیرید، فراموش نکنید که پیش از آن کانکتور انژکتورها را جدا کنید.

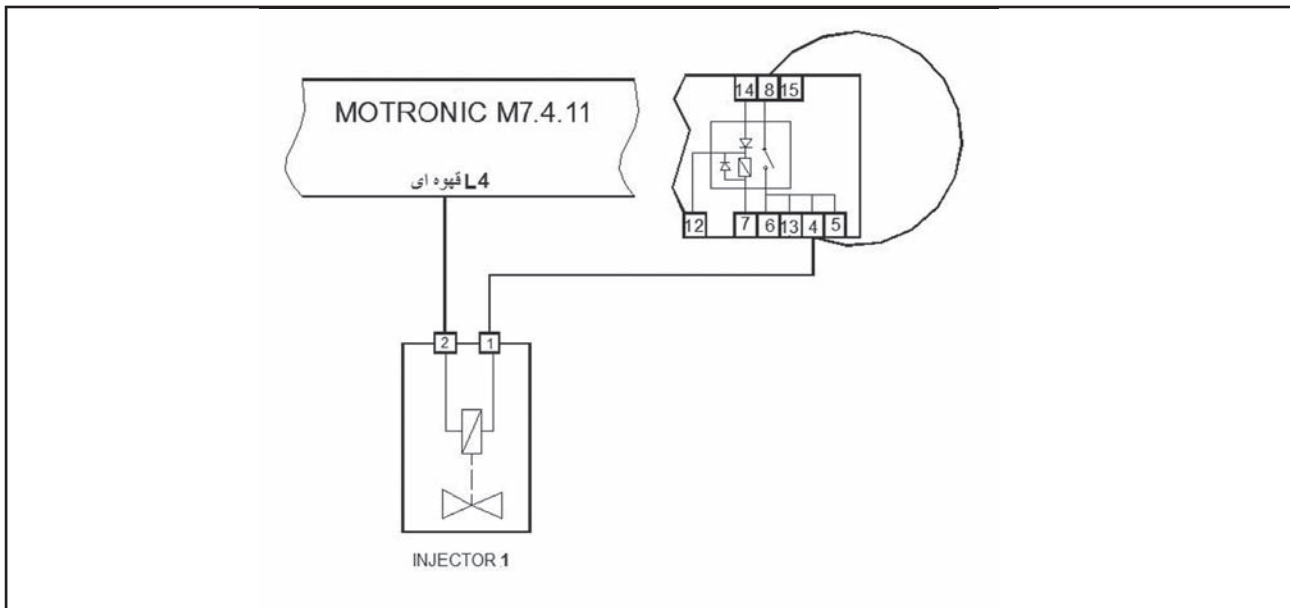
۹- وقتی اشکالی در سیستم ایجاد می شود که دستگاه عیب یاب قادر به نشان دادن آن است. این اشکال در «حافظه خطا» ثبت می گردد و اگر اشکال برطرف گردید حافظه خطا پاک نمی شود تا آنکه توسط دستگاه اینکار صورت گیرد. بنابراین توجه داشته باشید که هر بار پس از رفع عیب حافظه خطا را پاک کنید.

۱۰- هنگامی که بررسی الکتریکی روی خودرو انجام می دهید به دو نکته توجه فرمایید: (۱) باتری باید کاملاً شارژ باشد. (۲) هیچگاه از منابع ولتاژ بالاتر از ۱۶ ولت استفاده نکنید.

۱۱- برای خطای رخ داده شده ابتدا با دستگاه دیاگ در بخش تست عملگرها قسمت مشکل دار را (در صورت وجود آیتم مربوطه در لیست دیاگ) چک نموده و پس از حصول اطمینان به عیب یابی آن پردازید.



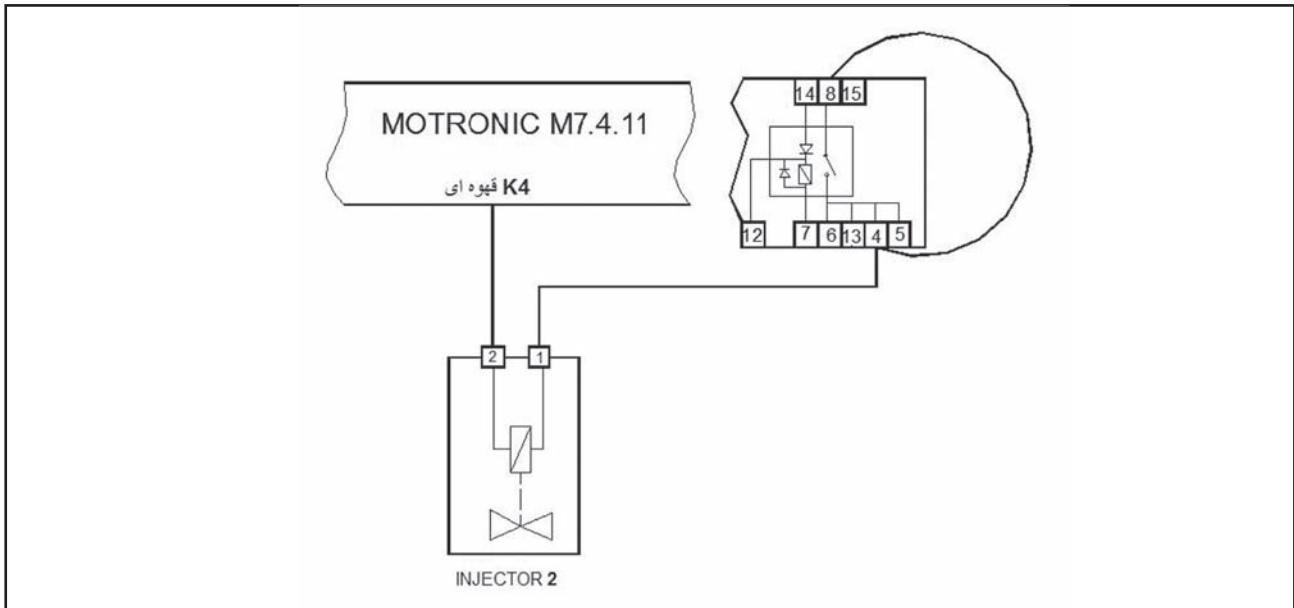




انژکتور بنزین سیلندر ۱

مرحله	بررسی	اقدام
۱	ECU را از کانکتور مربوطه جدا کنید. رله دویل را از کانکتور مربوطه جدا کنید. با استفاده از یک سیم ترمینالهای ۴ و ۸ کانکتور رله دویل را بهم متصل کنید. حال BOB را وصل کنید. با استفاده از یک سیم ترمینالهای L4 کانکتور قهوه ای و M4 کانکتور مشکی مربوط به BOB را بهم متصل کنید تا انژکتور فعال شود.	
۲	آیا انژکتور ۱ کار می کند؟	بله ECU را عوض کرده و دوباره تست کنید. اگر مشکل حل نشد به مرحله ۳ بروید.
		خیر به مرحله ۳ بروید.
۳	انژکتور را از کانکتور مربوطه جدا کرده و با استفاده از اهم متر مقاومت بین ترمینالهای آن را بگیرید.	
۴	آیا مقدار مقاومت بین 11.4 الی 12.6 قرار دارد؟	بله اتصالات سیمها را چک کنید تا جایی قطعی و یا اتصال کوتاه وجود نداشته باشد.
		خیر انژکتور را عوض کنید و دوباره مراحل بالا را انجام دهید. اگر مشکل حل نشد احتمالاً در مسیر سیمها قطعی یا اتصالی وجود دارد.

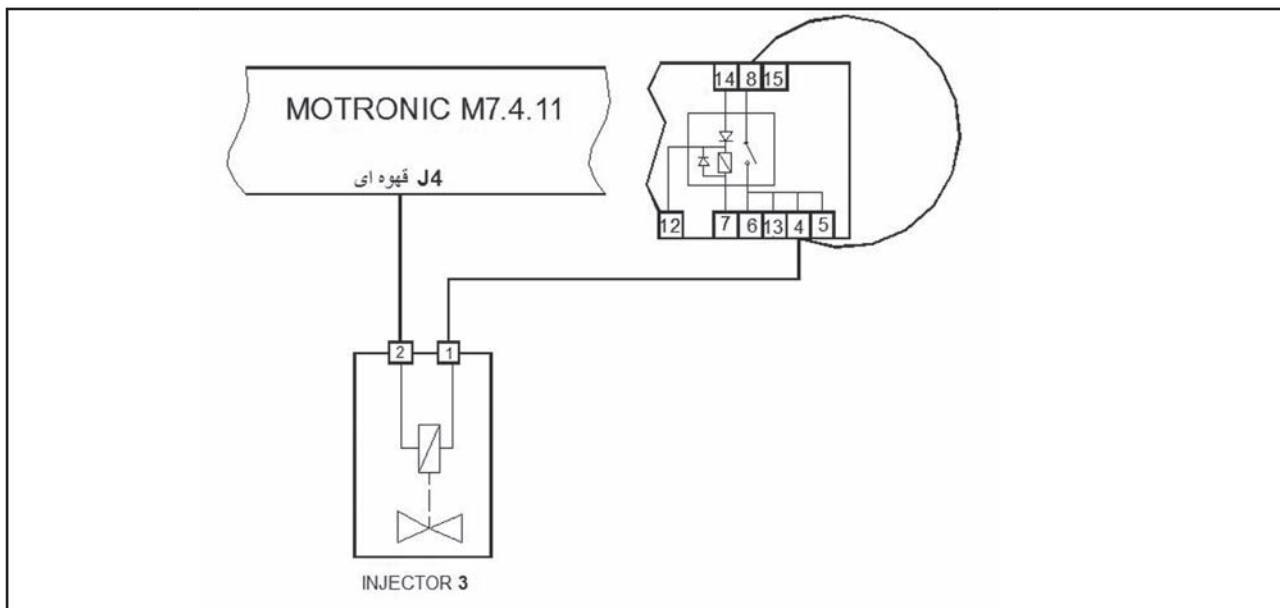




## انژکتور بنزین سیلندر ۲

مرحله	بررسی	اقدام
۱	ECU را از کانکتور مربوطه جدا کنید. رله دابل را از کانکتور مربوطه جدا کنید. با استفاده از یک سیم ترمینالهای ۴ و ۸ کانکتور رله دابل را بهم متصل کنید. حال BOB را وصل کنید. با استفاده از یک سیم ترمینالهای K4 کانکتور قهوه ای و M4 کانکتور مشکی مربوط به BOB را بهم متصل کنید تا انژکتور فعال شود.	
۲	آیا انژکتور ۲ کار می کند؟	بله ECU را عوض کرده و دوباره تست کنید. اگر مشکل حل نشد به مرحله ۳ بروید.
		خیر به مرحله ۳ بروید.
۳	انژکتور را از کانکتور مربوطه جدا کرده و با استفاده از اهم متر مقاومت بین ترمینالهای آن را بگیرید.	
۴	آیا مقدار مقاومت بین 11.4 الی 12.6 قرار دارد؟	بله اتصالات سیمها را چک کنید تا جایی قطعی و یا اتصال کوتاه وجود نداشته باشد.
		خیر انژکتور را عوض کنید و دوباره مراحل بالا را انجام دهید. اگر مشکل حل نشد احتمالاً در مسیر سیمها قطعی یا اتصالی وجود دارد.

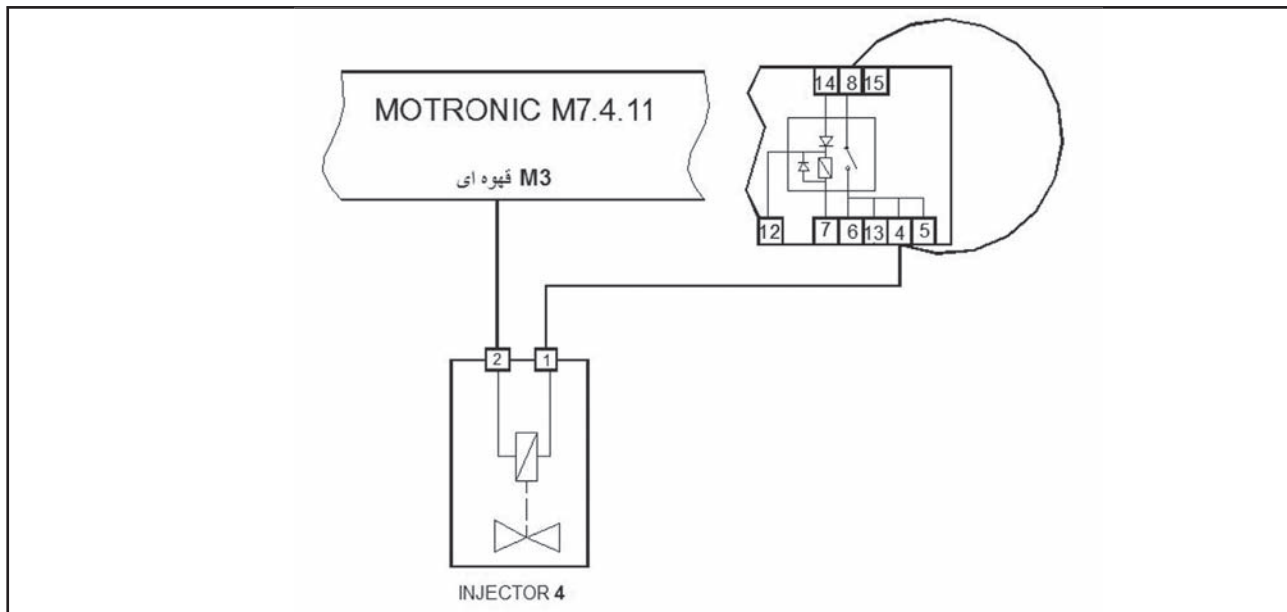




## انژکتور بنزین سیلندر ۳

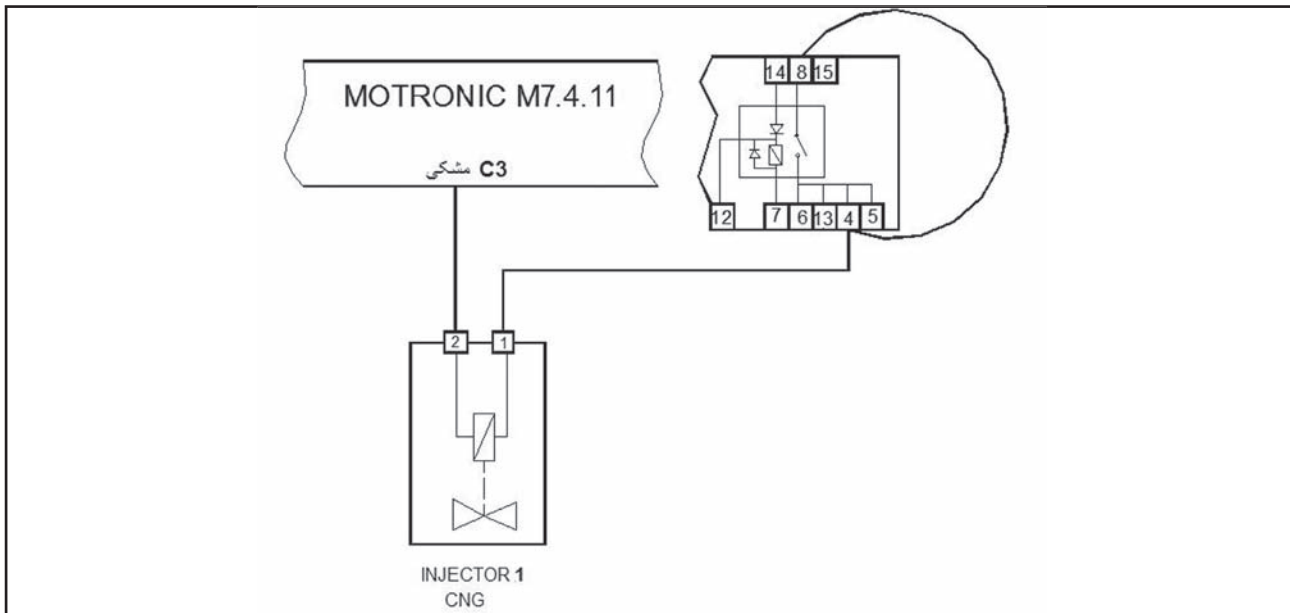
مرحله	بررسی	اقدام
۱	ECU را از کانکتور مربوطه جدا کنید. رله دابل را از کانکتور مربوطه جدا کنید. با استفاده از یک سیم ترمینالهای ۴ و ۸ کانکتور رله دابل را بهم متصل کنید. حال BOB را وصل کنید. با استفاده از یک سیم ترمینالهای J4 کانکتور قهوه ای و M4 کانکتور مشکی مربوط به BOB را بهم متصل کنید تا انژکتور فعال شود.	
۲	آیا انژکتور ۳ کار می کند؟	ECU را عوض کرده و دوباره تست کنید. اگر مشکل حل نشد به مرحله ۳ بروید.
		بله
۳	انژکتور را از کانکتور مربوطه جدا کرده و با استفاده از اهم متر مقاومت بین ترمینالهای آن را بگیرید.	به مرحله ۳ بروید.
		خیر
۴	آیا مقدار مقاومت بین 11.4 الی 12.6 قرار دارد؟	اتصالات سیمها را چک کنید تا جایی قطعی و یا اتصال کوتاه وجود نداشته باشد.
		خیر





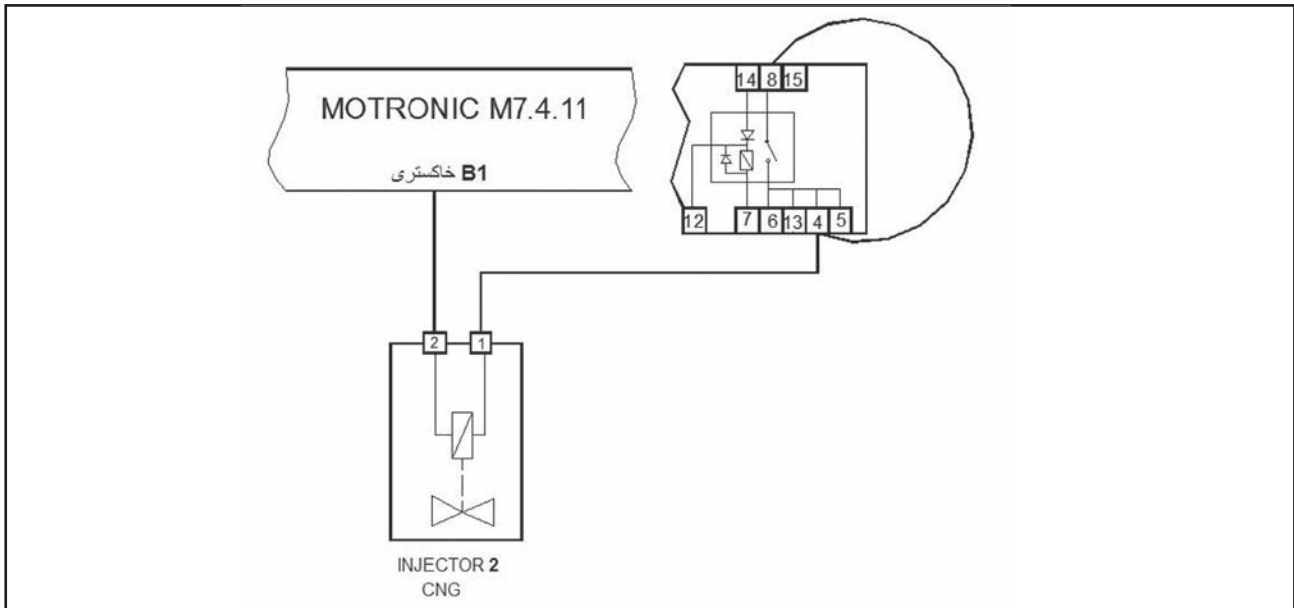
انژکتور بنزین سیلندر ۴

مرحله	بررسی	اقدام
۱	ECU را از کانکتور مربوطه جدا کنید. رله دابل را از کانکتور مربوطه جدا کنید. با استفاده از یک سیم ترمینالهای ۴ و ۸ کانکتور رله دابل را بهم متصل کنید. حال BOB را وصل کنید. با استفاده از یک سیم ترمینالهای M3 کانکتور قهوه ای و M4 کانکتور مشکی مربوط به BOB را بهم متصل کنید.	
۲	آیا انژکتور ۴ کار می کند؟	بله ECU را عوض کرده و دوباره تست کنید. اگر مشکل حل نشد به مرحله ۳ بروید. خیر به مرحله ۳ بروید.
۳	انژکتور را از کانکتور مربوطه جدا کرده و با استفاده از اهم متر مقاومت بین ترمینالهای آن را بگیرید.	
۴	آیا مقدار مقاومت بین ۱۱.۴ الی ۱۲.۶ قرار دارد؟	بله اتصالات سیمها را چک کنید تا جایی قطعی و یا اتصال کوتاه وجود نداشته باشد. خیر انژکتور را عوض کنید و دوباره مراحل بالا را انجام دهید. اگر مشکل حل نشد احتمالاً در مسیر سیمها قطعی یا اتصالی وجود دارد.



انژکتور گاز سیلندر ۱

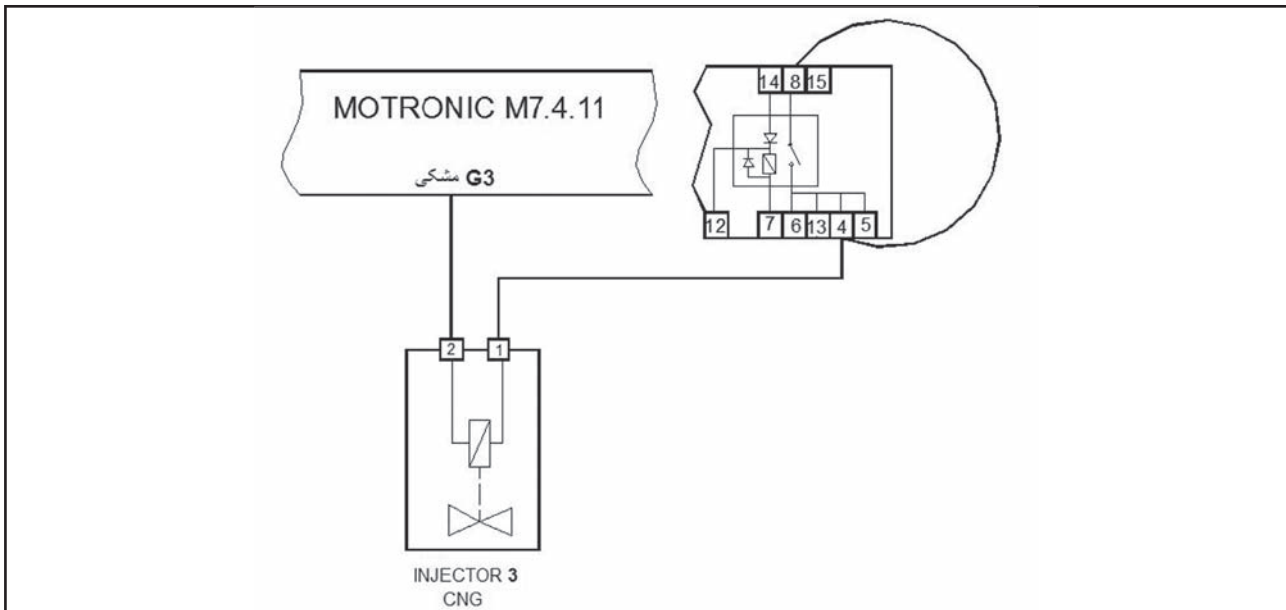
مرحله	بررسی	اقدام
۱	ECU را از کانکتور مربوطه جدا کنید. رله دوپل را از کانکتور مربوطه جدا کنید. با استفاده از یک سیم ترمینالهای ۴ و ۸ کانکتور رله دوپل را بهم متصل کنید. حال BOB را وصل کنید. با استفاده از یک سیم ترمینالهای C3 کانکتور مشکی و M4 کانکتور مشکی مربوط به BOB را بهم متصل کنید تا انژکتور فعال شود.	
۲	آیا انژکتور ۱ کار می کند؟	بله ECU را عوض کرده و دوباره تست کنید. اگر مشکل حل نشد به مرحله ۳ بروید.
۳	انژکتور را از کانکتور مربوطه جدا کرده و با استفاده از اهم متر مقاومت بین ترمینالهای آن را بگیرید.	خیر به مرحله ۳ بروید.
۴	آیا مقدار مقاومت بین ۸,۰۷۵ الی ۸,۹۲۵ قرار دارد؟	بله اتصالات سیمها را چک کنید تا جایی قطعی و یا اتصال کوتاه وجود نداشته باشد.
		خیر انژکتور را عوض کنید و دوباره مراحل بالا را انجام دهید. اگر مشکل حل نشد احتمالاً در مسیر سیمها قطعی یا اتصالی وجود دارد.



## انژکتور گاز سیلندر ۲

مرحله	بررسی	اقدام
۱	ECU را از کانکتور مربوطه جدا کنید. رله دویل را از کانکتور مربوطه جدا کنید. با استفاده از یک سیم ترمینالهای ۴ و ۸ کانکتور رله دویل را بهم متصل کنید. حال BOB را وصل کنید. با استفاده از یک سیم ترمینالهای B1 کانکتور خاکستری و M4 کانکتور مشکی مربوط به BOB را بهم متصل کنید تا انژکتور فعال شود.	
۲	آیا انژکتور ۲ کار می کند؟	بله ECU را عوض کرده و دوباره تست کنید. اگر مشکل حل نشد به مرحله ۳ بروید.
		خیر به مرحله ۳ بروید.
۳	انژکتور را از کانکتور مربوطه جدا کرده و با استفاده از اهم متر مقاومت بین ترمینالهای آن را بگیرید.	
۴	آیا مقدار مقاومت بین ۸,۰۷۵ الی ۸,۹۲۵ قرار دارد؟	بله اتصالات سیمها را چک کنید تا جایی قطعی و یا اتصال کوتاه وجود نداشته باشد.
		خیر انژکتور را عوض کنید و دوباره مراحل بالا را انجام دهید. اگر مشکل حل نشد احتمالاً در مسیر سیمها قطعی یا اتصالی وجود دارد.



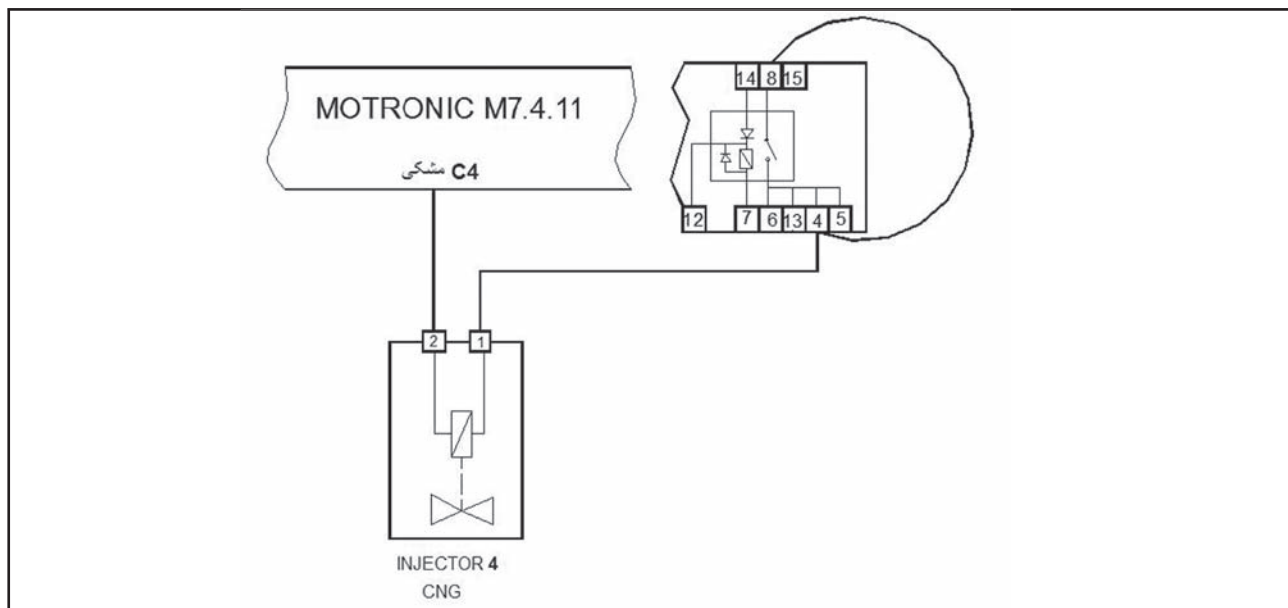


انژکتور گاز سیلندر ۳

مرحله	بررسی	اقدام
۱	ECU را از کانکتور مربوطه جدا کنید. رله دوپل را از کانکتور مربوطه جدا کنید. با استفاده از یک سیم ترمینالهای ۴ و ۸ کانکتور رله دوپل را بهم متصل کنید. حال BOB را وصل کنید. با استفاده از یک سیم ترمینالهای G3 کانکتور مشکی و M4 کانکتور مشکی مربوط به BOB را بهم متصل کنید تا انژکتور فعال شود.	
۲	آیا انژکتور ۳ کار می کند؟	بله ECU را عوض کرده و دوباره تست کنید. اگر مشکل حل نشد به مرحله ۳ بروید.
		خیر به مرحله ۳ بروید.
۳	انژکتور را از کانکتور مربوطه جدا کرده و با استفاده از اهم متر مقاومت بین ترمینالهای آن را بگیرید.	
۴	آیا مقدار مقاومت بین ۸,۰۷۵ الی ۸,۹۲۵ قرار دارد؟	بله اتصالات سیمها را چک کنید تا جایی قطعی و یا اتصال کوتاه وجود نداشته باشد.
		خیر انژکتور را عوض کنید و دوباره مراحل بالا را انجام دهید. اگر مشکل حل نشد احتمالاً در مسیر سیمها قطعی یا اتصالی وجود دارد.

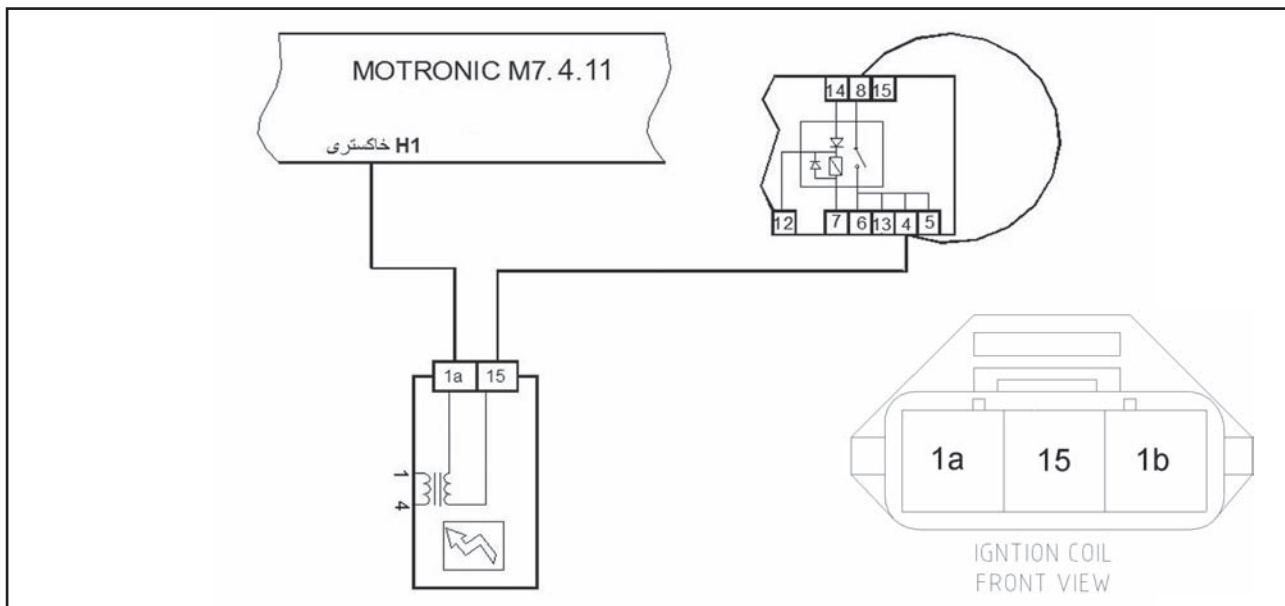






انژکتور گاز سیلندر ۴

مرحله	بررسی	اقدام
۱	ECU را از کانکتور مربوطه جدا کنید. رله دویل را از کانکتور مربوطه جدا کنید. با استفاده از یک سیم ترمینالهای ۴ و ۸ کانکتور رله دویل را بهم متصل کنید. حال BOB را وصل کنید. با استفاده از یک سیم ترمینالهای C4 کانکتور مشکی و M4 کانکتور مشکی مربوط به BOB را بهم متصل کنید.	
۲	آیا انژکتور ۴ کار می کند؟	ECU را عوض کرده و دوباره تست کنید. اگر مشکل حل نشد به مرحله ۳ بروید.
		بله
۳	انژکتور را از کانکتور مربوطه جدا کرده و با استفاده از اهم متر مقاومت بین ترمینالهای آن را بگیرید.	خیر
۴	آیا مقدار مقاومت بین ۸,۵۷۰ الی ۸,۹۲۵ قرار دارد؟	اتصالات سیمها را چک کنید تا جایی قطعی و یا اتصال کوتاه وجود نداشته باشد.
		خیر

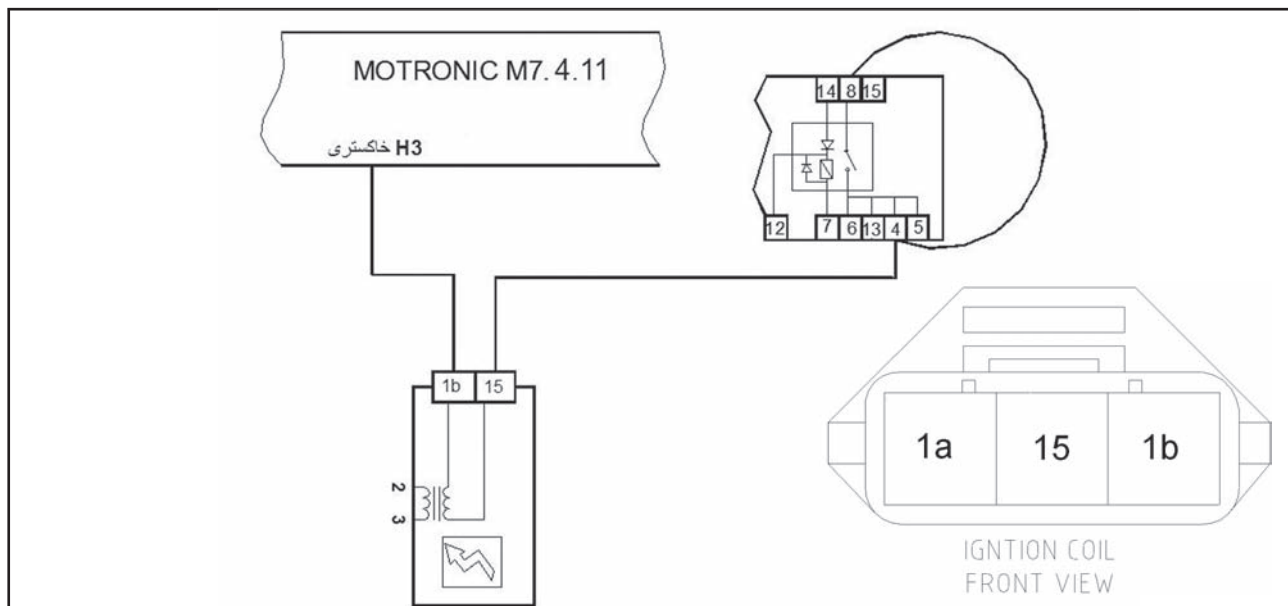


(دید از روبرو))

## کوئل ۱ و ۴

مرحله	بررسی	اقدام
۱	ECU را از کانکتور مربوطه جدا کنید. BOB را وصل کنید. رله دابل را از کانکتور مربوطه جدا کنید. با استفاده از یک سیم ترمینال شماره ۴ کانکتور رله دابل را به ترمینال شماره ۸ وصل کنید.	
۲	ولتاژ بین پایه شماره ۱۵ کانکتور کوئل و ترمینال M4 کانکتور مشکی از ECU را اندازه بگیرید. آیا ولتاژ ۱۲ ولت است؟	بله خیر
۳	ولتاژ بین پایه شماره 1a کانکتور کوئل و ترمینال M4 کانکتور مشکی از ECU را اندازه بگیرید. آیا ولتاژ ۱۲ ولت است؟	بله خیر
۴	کوئل را عوض کرده و تست بالا را بار دیگر انجام دهید. در صورتیکه مشکل حل نشد ECU را عوض کنید.	به مرحله ۳ بروید. اتصال رله دابل تا پایه 15 کوئل را چک کنید. به مرحله ۴ بروید.

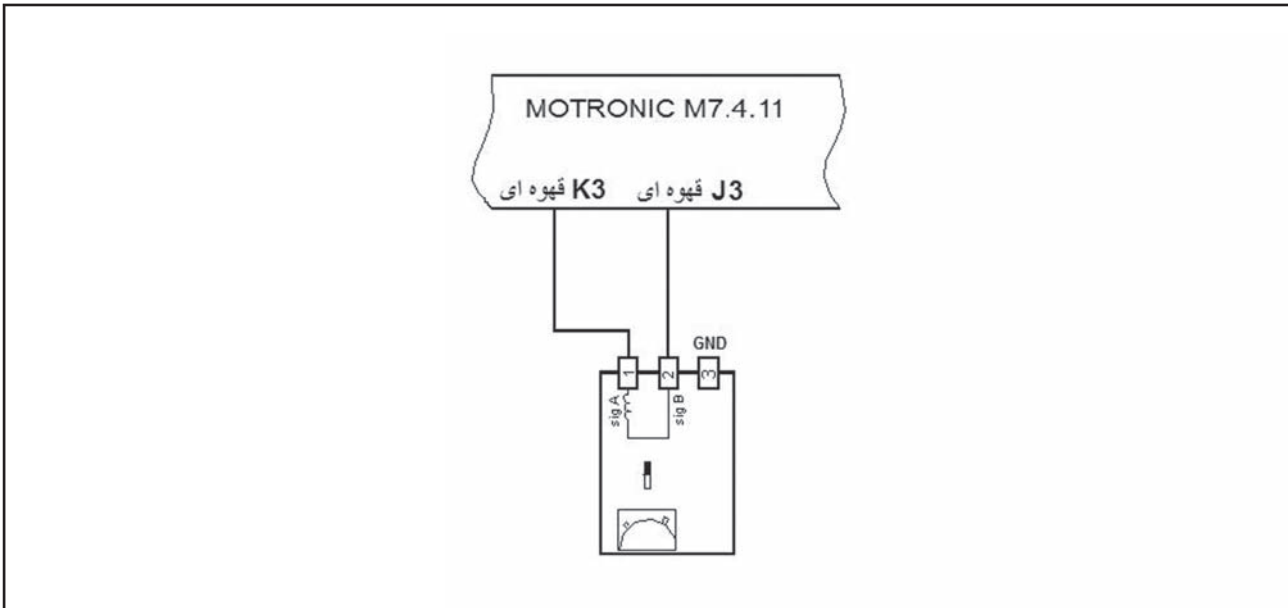




(دید از روبرو))

## کوئل ۲ و ۳

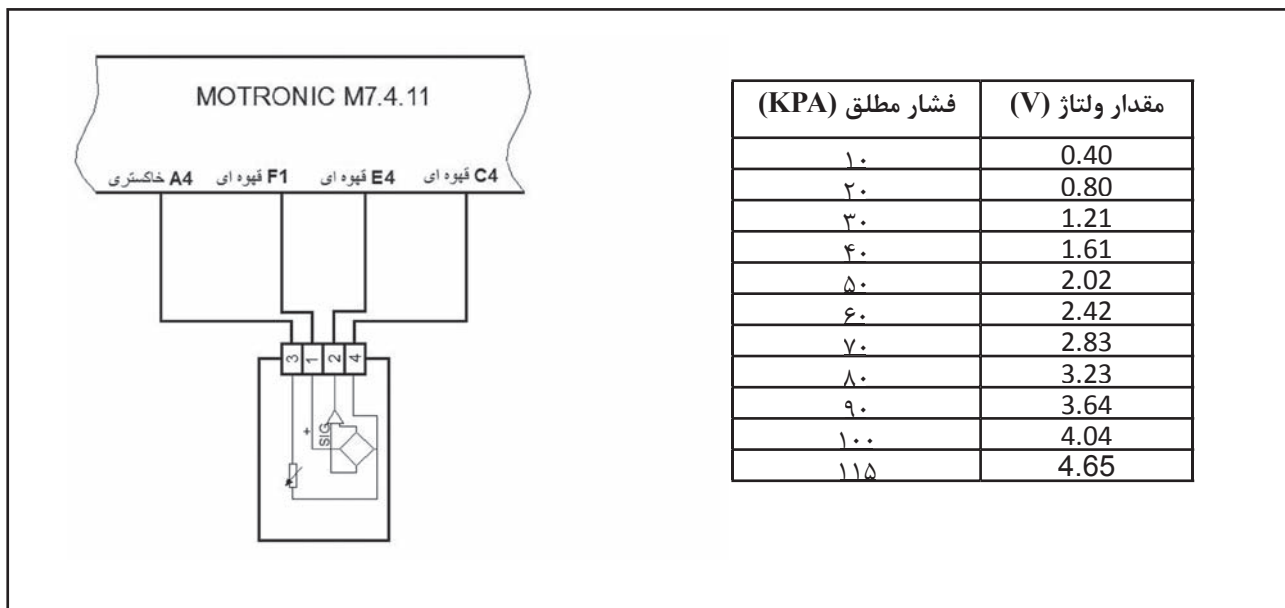
مرحله	بررسی	اقدام
۱	ECU را از کانکتور مربوطه جدا کنید. BOB را وصل کنید. رله دویل را از کانکتور مربوطه جدا کنید. با استفاده از یک سیم ترمینال شماره ۴ کانکتور رله دویل را به ترمینال شماره ۸ وصل کنید.	
۲	ولتاژ بین پایه شماره ۱۵ کانکتور کوئل و ترمینال M4 کانکتور مشکی از ECU را اندازه بگیرید. آیا ولتاژ ۱۲ ولت است؟	بله خیر
۳	ولتاژ بین پایه شماره 1b کانکتور کوئل و ترمینال M4 کانکتور مشکی از ECU را اندازه بگیرید. آیا ولتاژ ۱۲ ولت است؟	بله خیر
۴	کوئل را عوض کرده و تست بالا را بار دیگر انجام دهید. در صورتیکه مشکل حل نشد ECU را عوض کنید.	به مرحله ۳ بروید. اتصال رله دویل تا پایه ۱۵ کوئل را چک کنید. به مرحله ۴ بروید. اتصالات سیمهای کوئل به ECU و رله دویل را بررسی کنید.



### سنسور دور موتور (Crankshaft Sensor)

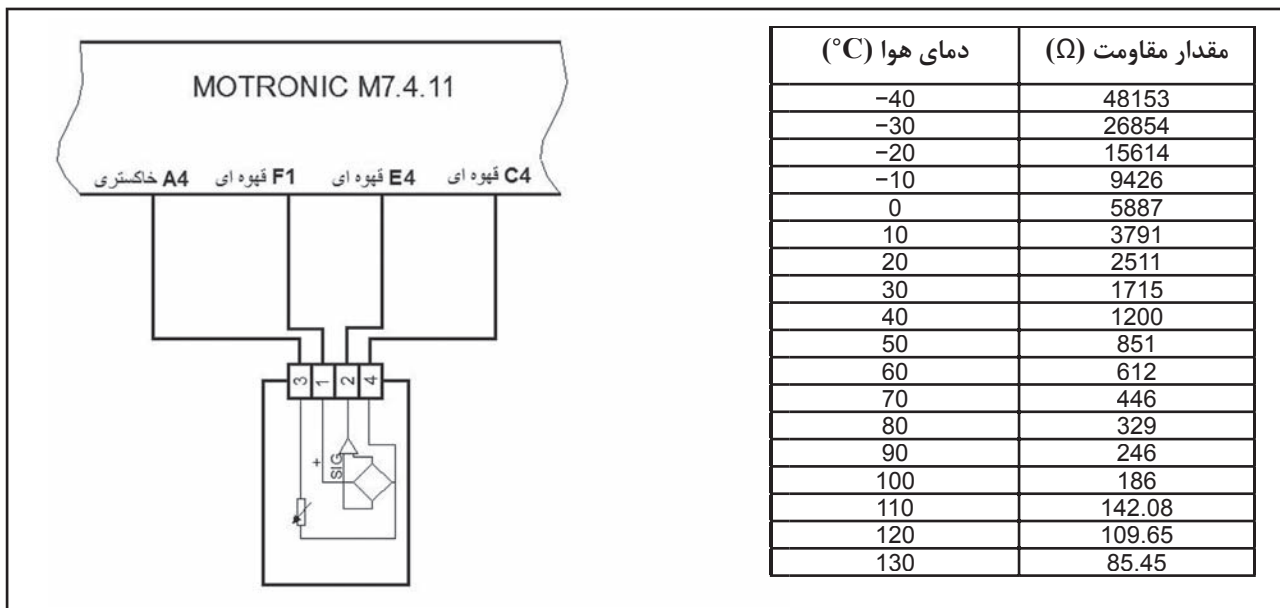
مرحله	بررسی	اقدام
۱	بله	به مرحله بعد بروید.
	خیر	سنسور را از کانکتور مربوطه جدا کرده و دوباره جا بزنید.
۲	در حالت سوئیچ بسته (OFF) سنسور را از کانکتور جدا کنید. به وسیله اهم متر مقاومت ترمینالهای ۱ و ۲ سنسور را اندازه بگیرید.	
۳	بله	سوئیچ را بسته و سپس BOB را ببندید.
	خیر	سنسور را عوض کرده و دوباره سیستم را تست کنید.
۴	بله	به مرحله ۵ بروید.
	خیر	مسیر سیم از کانکتور تا ECU را چک کنید. احتمالاً قطعی وجود دارد.
۵	بله	به مرحله ۶ بروید.
	خیر	مسیر سیم از کانکتور تا ECU را چک کنید. احتمالاً قطعی وجود دارد.
۶	بله	به مرحله ۷ بروید.
	خیر	مسیر سیم از کانکتور تا ECU را چک کنید. احتمالاً قطعی وجود دارد.
۷	ECU را عوض کرده و دوباره سیستم را تست کنید.	





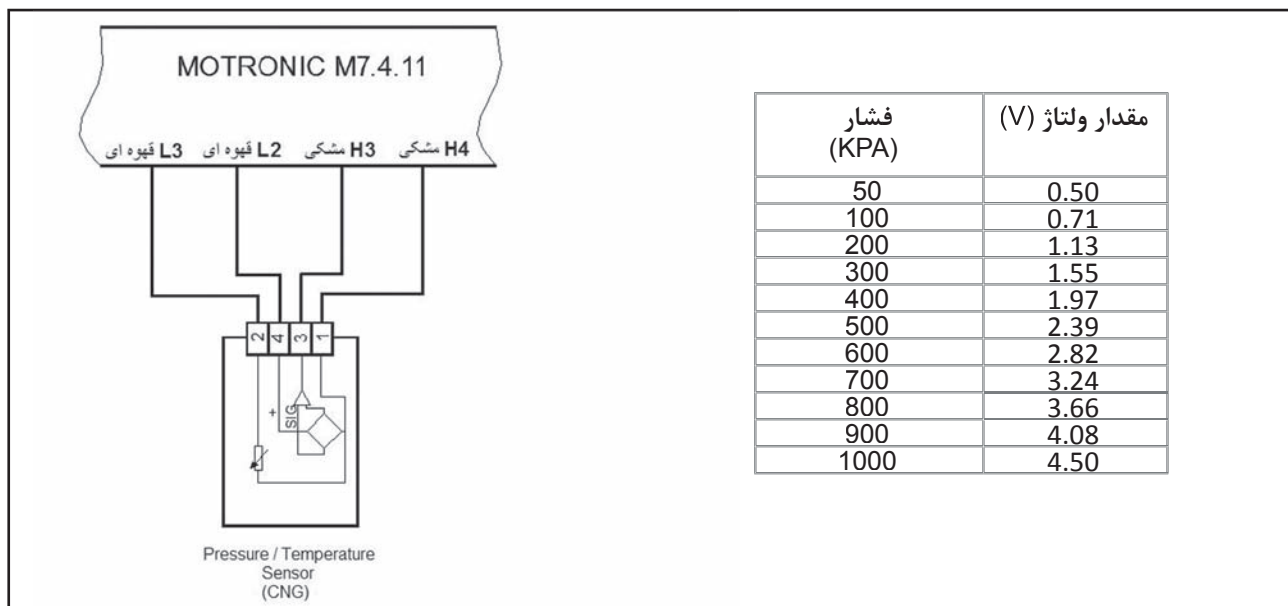
## سنسور فشار منیفولد (MAP)

مرحله	بررسی	اقدام
۱	ابتدا بررسی نمایید که سنسور بدرستی روی منیفولد قرار گرفته و آب بندی شده است. سپس سوئیچ را باز کنید (سوئیچ ON) و بوسیله ولت‌متر و BOB، ولتاژ دو سر ترمینال C4 کانکتور قهوه ای و E4 کانکتور قهوه ای را اندازه‌گیری نمایید. آیا ولتاژ ۵ ولت است؟	بله
	خیر	به مرحله بعد بروید. ولتاژ باتری و سوئیچ و همچنین تغذیه ECU را بررسی و اصلاح نمایید. در صورت رفع نشدن عیب به مرحله بعد بروید.
۲	سنسور را از روی منیفولد باز نمایید و به پمپ خلأ وصل نمایید و در خلأهای مختلف (فشار منفی) ولتاژ دو سر ترمینال C4 کانکتور قهوه ای و F1 کانکتور قهوه ای را با ولت‌متر و BOB اندازه‌گیری نمایید.	خیر
	بله	به مرحله بعد بروید. آیا این ولتاژ مطابق جدول زیر است؟
۳	کانکتور را از سنسور جدا کرده و سوئیچ را ببندید و سیم‌های ارتباطی بین ECU و سنسور را کنترل نمایید. بدین ترتیب که بوسیله اهم‌متر مقاومت ترمینال‌های ۱ و F1 کانکتور قهوه ای از ECU را اندازه بگیرید. آیا از یک اهم کمتر است؟	بله
	خیر	به مرحله بعد بروید. مسیر سیم از کانکتور تا ECU را چک کنید. احتمالاً قطعی یا اتصالی وجود دارد.
۴	بوسیله اهم متر مقاومت ترمینال‌های ۳ کانکتور و A4 کانکتور خاکستری ECU را اندازه بگیرید. آیا از یک اهم کمتر است؟	بله
	خیر	به مرحله بعد بروید. مسیر سیم از کانکتور تا ECU را چک کنید. احتمالاً قطعی وجود دارد.
۵	بوسیله اهم متر مقاومت ترمینال‌های ۲ کانکتور و E4 کانکتور قهوه ای از ECU را اندازه بگیرید. آیا از یک اهم کمتر است؟	بله
	خیر	به مرحله بعد بروید. مسیر سیم از کانکتور تا ECU را چک کنید. احتمالاً قطعی وجود دارد.
۶	سنسور را تعویض نمایید و در صورتیکه عیب رفع نشد ECU را عوض کنید.	



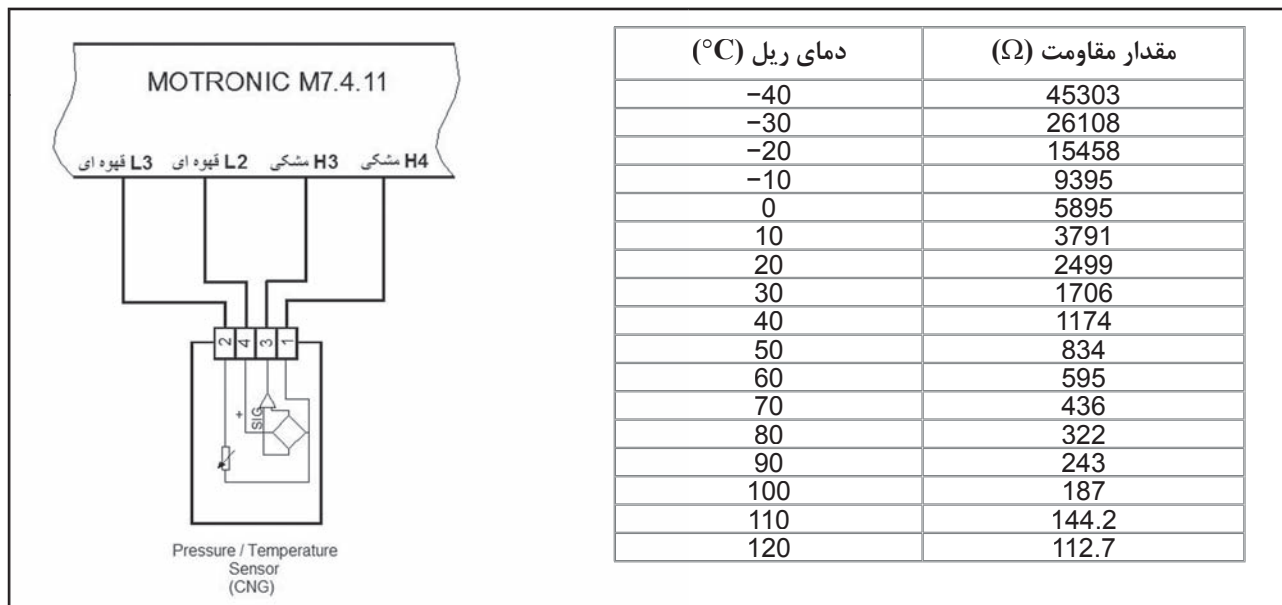
سنسور دمای منیفولد

مرحله	بررسی	اقدام
۱	ابتدا کانکتور را از سنسور جدا کرده و توسط اهم‌متر مقاومت پایه‌های ۳ و ۴ سنسور را اندازه‌گیری نمایید. (توضیح: سنسور دمای هوا و سنسور فشار MAP هر دو در یک قطعه و روی منیفولد قرار دارند) آیا مقدار مقاومت مطابق جدول زیر می‌باشد؟	بله
		سنسور را تعویض نمایید و اگر عیب رفع نشد به مرحله بعد بروید.
۲	سوئیچ را باز کنید (سوئیچ ON) و بوسیله ولتمتر، ولتاژ دو سر ترمینال ۲ و ۴ کانکتور را اندازه‌گیری نمایید. آیا ولتاژ ۵ ولت است؟	بله
		ولتاژ باتری و سوئیچ و همچنین تغذیه ECU را بررسی و اصلاح نمایید. در صورت رفع نشدن عیب به مرحله بعد بروید.
۳	سوئیچ را بسته و سیم‌های ارتباطی بین ECU و سنسور را کنترل نمایید بدین ترتیب که بوسیله اهم‌متر مقاومت ترمینال‌های ۳ کانکتور و ترمینال A4 کانکتور خاکستری از ECU را اندازه بگیرید. آیا از یک اهم کمتر است؟	بله
		مسیر سیم از کانکتور تا ECU را چک کنید. احتمالاً قطعی یا اتصالی وجود دارد.
۴	بوسیله اهم‌متر مقاومت ترمینال‌های ۴ کانکتور و ترمینال C4 کانکتور قهوه‌ای از ECU را اندازه بگیرید. آیا از یک اهم کمتر است؟	بله
		مسیر سیم از کانکتور تا ECU را چک کنید. احتمالاً قطعی یا اتصالی وجود دارد.
۵	ECU را عوض کرده و دوباره سیستم را تست کنید.	



## سنسور فشار ریل CNG

مرحله	بررسی	اقدام
۱	بله	به مرحله بعد بروید.
	خیر	ولتاژ باتری و سوئیچ و همچنین تغذیه ECU را بررسی و اصلاح نمایید. در صورت رفع نشدن عیب به مرحله بعد بروید.
۲	خیر	به مرحله ۶ بروید.
	بله	به مرحله بعد بروید.
۳	بله	به مرحله بعد بروید.
	خیر	مسیر سیم از کانکتور تا ECU را چک کنید. احتمالاً قطعی یا اتصالی وجود دارد.
۴	بله	به مرحله بعد بروید.
	خیر	مسیر سیم از کانکتور تا ECU را چک کنید. احتمالاً قطعی وجود دارد.
۵	بله	به مرحله بعد بروید.
	خیر	مسیر سیم از کانکتور تا ECU را چک کنید. احتمالاً قطعی وجود دارد.
۶	سنسور را تعویض نمایید و در صورتیکه عیب رفع نشد ECU را عوض کنید.	

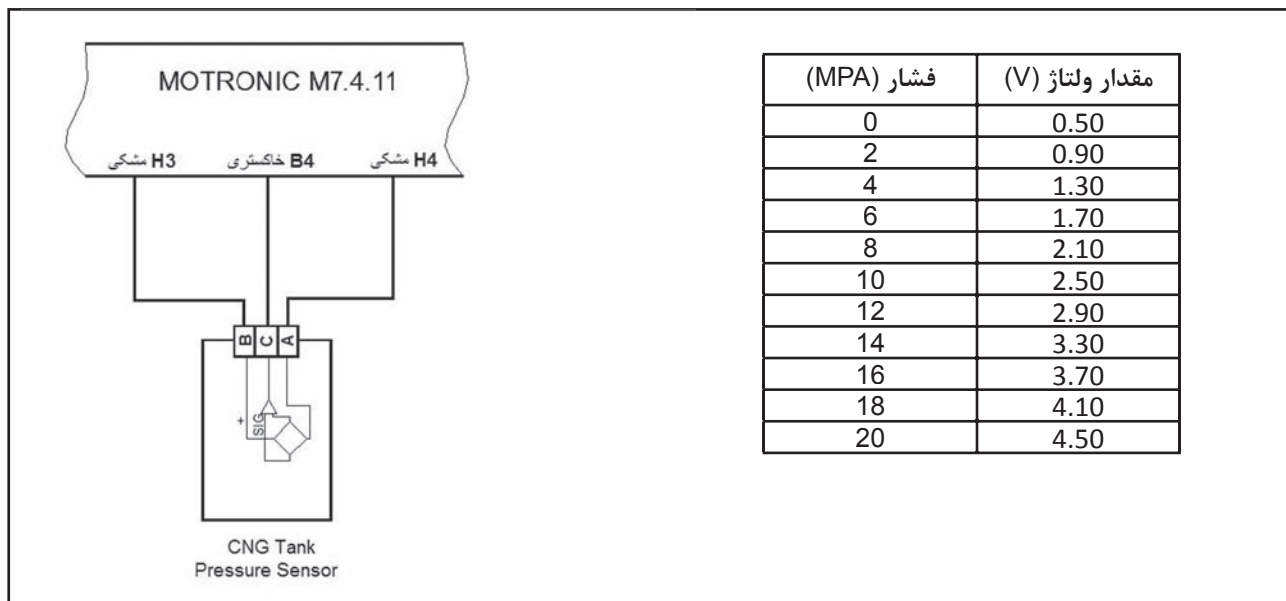


## سنسور دمای ریل CNG

مرحله	بررسی	اقدام
۱	بله	ابتدا کانکتور را از سنسور جدا کرده و توسط اهم‌متر مقاومت پایه‌های ۱ و ۲ سنسور را اندازه‌گیری نمایید. (توضیح: سنسور دمای هوا و سنسور فشار ریل CNG هر دو در یک قطعه و روی ریل گاز قرار دارند) آیا مقدار مقاومت مطابق جدول زیر می‌باشد؟
	خیر	سنسور را تعویض نمایید و اگر عیب رفع نشد به مرحله بعد بروید.
۲	بله	به مرحله بعد بروید.
	خیر	ولتاژ باتری و سوئیچ و همچنین تغذیه ECU را بررسی و اصلاح نمایید. در صورت رفع نشدن عیب به مرحله بعد بروید.
۳	بله	سوئیچ را باز کنید (سوئیچ ON) و بوسیله ولتمتر، ولتاژ دو سر ترمینال ۱ و ۳ کانکتور را اندازه‌گیری نمایید. آیا ولتاژ ۵ ولت است؟
	خیر	سوئیچ را بسته و سیم‌های ارتباطی بین ECU و سنسور را کنترل نمایید بدین ترتیب که بوسیله اهم‌متر مقاومت ترمینال‌های ۱ کانکتور و ترمینال H4 کانکتور مشکی از ECU را اندازه بگیرید. آیا از یک اهم کمتر است؟
۴	بله	به مرحله بعد بروید.
	خیر	بوسیله اهم‌متر مقاومت ترمینال‌های ۲ کانکتور و ترمینال L3 کانکتور قهوه ای از ECU را اندازه بگیرید. آیا از یک اهم کمتر است؟
۵	ECU را عوض کرده و دوباره سیستم را تست کنید.	



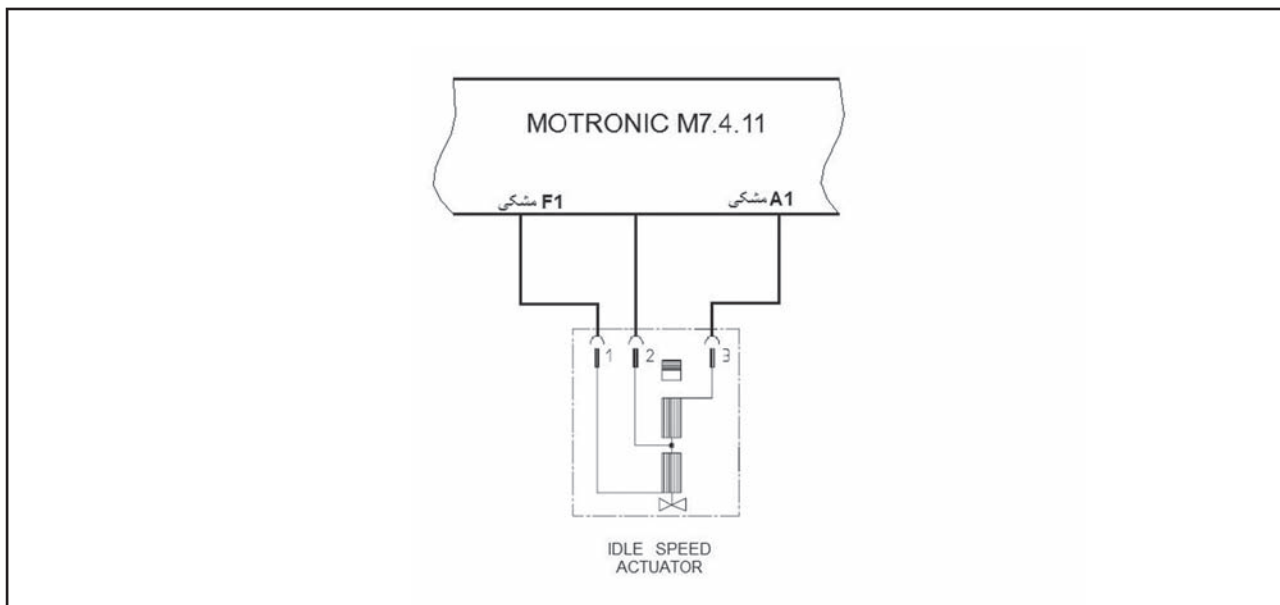




## سنسور فشار مخزن CNG

مرحله	بررسی	اقدام
۱	بله	به مرحله بعد بروید.
	خیر	ولتاژ باتری و سوئیچ و همچنین تغذیه ECU را بررسی و اصلاح نمایید. در صورت رفع نشدن عیب به مرحله بعد بروید.
۲	خیر	به مرحله ۶ بروید.
	بله	به مرحله بعد بروید.
۳	بله	به مرحله بعد بروید.
	خیر	مسیر سیم از کانکتور تا ECU را چک کنید. احتمالاً قطعی یا اتصالی وجود دارد.
۴	بله	به مرحله بعد بروید.
	خیر	مسیر سیم از کانکتور تا ECU را چک کنید. احتمالاً قطعی وجود دارد.
۵	بله	به مرحله بعد بروید.
	خیر	مسیر سیم از کانکتور تا ECU را چک کنید. احتمالاً قطعی وجود دارد.
۶	سنسور را تعویض نمایید و در صورتیکه عیب رفع نشد ECU را عوض کنید.	

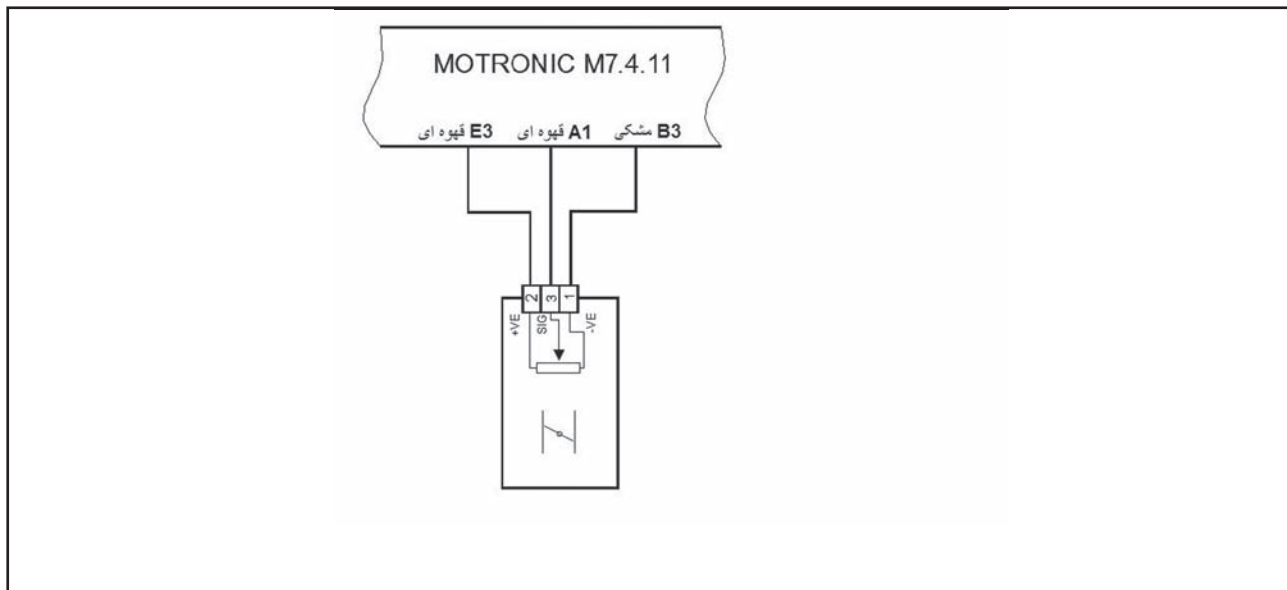




### تنظیم کننده دور آرام (Idle Speed Actuator)

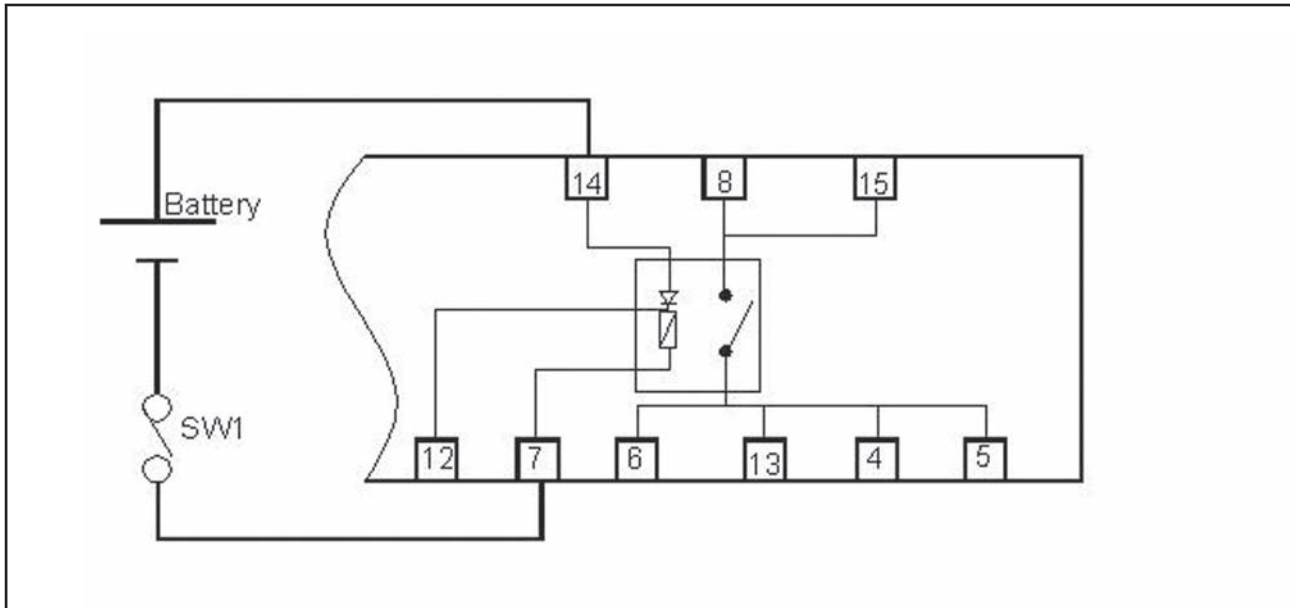
مرحله	بررسی	اقدام
۱	ECU را از کانکتور مربوطه جدا کنید. BOB را وصل کنید.	
۲	بله	به مرحله ۳ بروید.
	خیر	به مرحله ۶ بروید.
۳	بله	به مرحله ۴ بروید.
	خیر	به مرحله ۶ بروید.
۴	بله	به مرحله ۵ بروید.
	خیر	مسیر سیم از کانکتور تا ECU را چک کنید. احتمالاً قطعی وجود دارد.
۵	بله	به مرحله ۶ بروید.
	خیر	مسیر سیم از کانکتور تا ECU را چک کنید. احتمالاً قطعی وجود دارد.
۶	موتور را عوض کرده و دوباره سیستم را تست کنید. در صورتیکه مشکل حل نشد ECU را عوض کرده و دوباره سیستم را تست کنید.	





سنسور دریچه گاز (TPS)

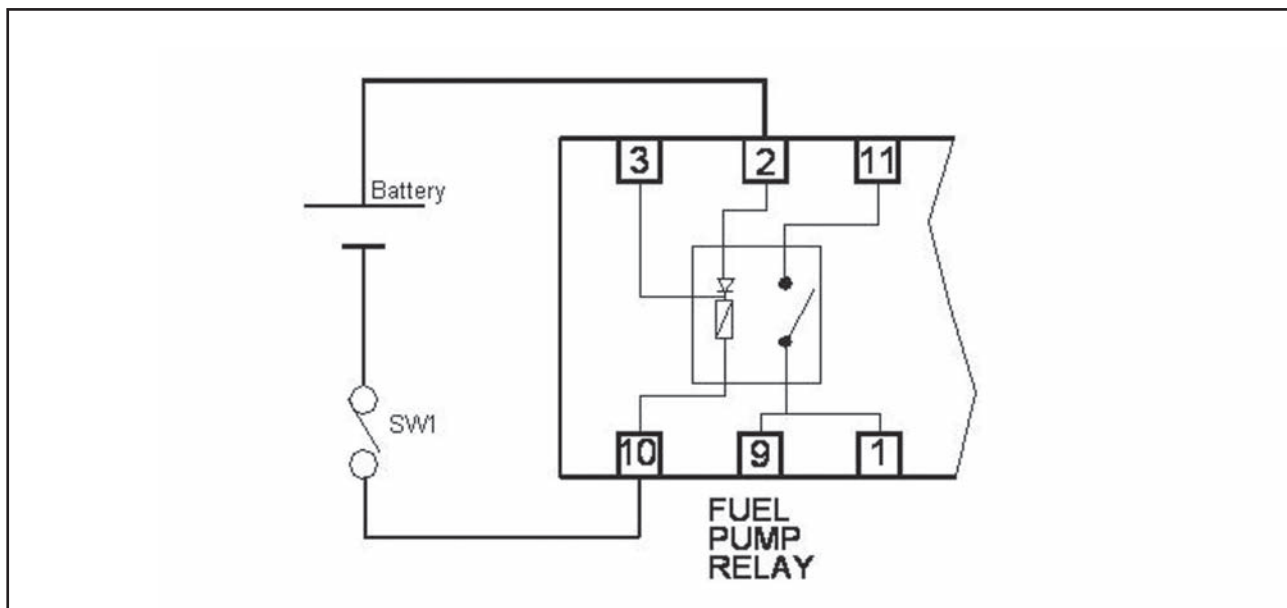
مرحله	بررسی	اقدام
۱	سنسور را از کانکتور مربوطه جدا کنید و سپس سوئیچ ماشین را باز کنید.	
۲	بوسيله ولت متر ولتاژ بين ترمینالهای ۱ و ۲ کانکتور سنسور TPS را بگیرید. آیا ولتاژ مذکور ۵ ولت است؟	بله
		خیر
ولتاژ باتری و سوئیچ و همچنین تغذیه ECU را بررسی و اصلاح نمایید. در صورت رفع نشدن عیب به مرحله بعد بروید.		
۳	سنسور را مجدداً به کانکتور مربوطه وصل کنید. سپس BOB را متصل کنید.	
۴	ولتاژ بین ترمینالهای ۱ و ۳ را وقتی که پدال گاز را فشار نداده اید، اندازه بگیرید (نام آن را V2 بگذارید). باید حدود 0.5 الی 0.8 ولت باشد. آیا در این محدوده است؟	بله
		خیر
به مرحله بعد بروید.		
۵	ولتاژ V2 وقتی پدال گاز را فشار می دهید، باید بین 0.5 الی 4.5 ولت تغییر کند. آیا در این محدوده است؟	بله
		خیر
به مرحله بعد بروید.		
۶	سنسور را مجدداً از کانکتور جدا کنید.	
۷	بعد از بستن سوئیچ بوسيله اهم متر هر یک از سیمهای کانکتور سنسور تا ECU را چک کنید که اتصال برقرار باشد و قطعی در مسیر سیمها وجود نداشته باشد. در صورتیکه مشکل حل نشد به مرحله بعد بروید.	
۸	سنسور دریچه گاز را عوض کنید و دوباره سیستم را تست کنید. اگر مشکل حل نشد به مرحله بعد بروید.	
۹	ECU را عوض کرده و مجدداً سیستم را تست کنید.	



رله اصلی (MAIN RELAY)

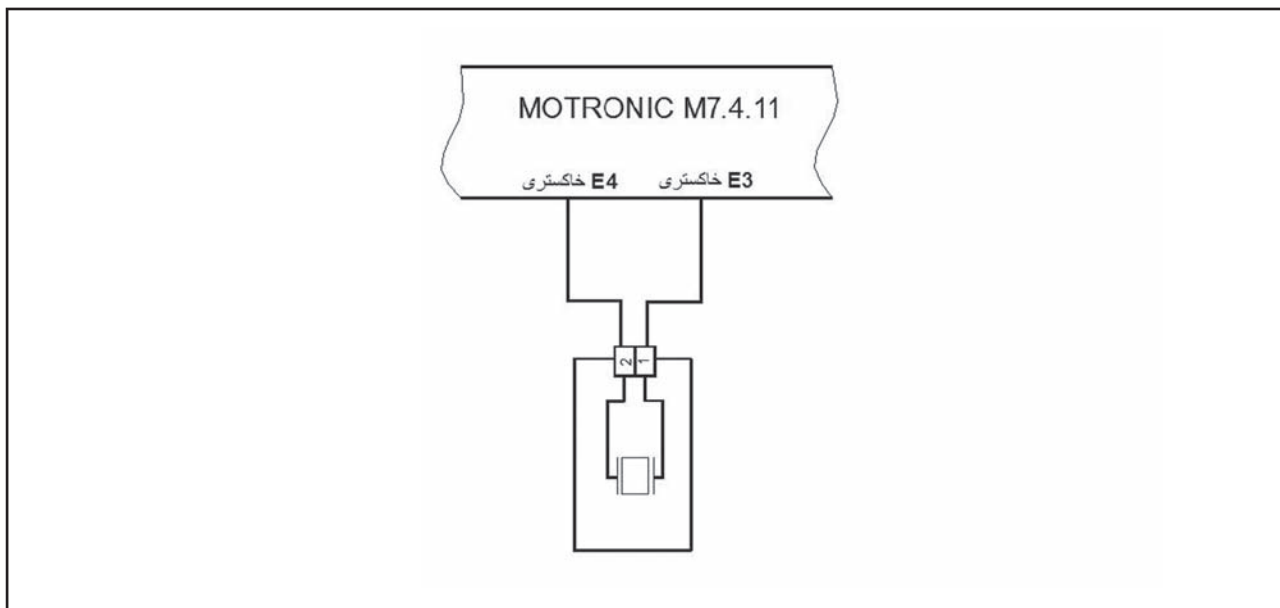
مرحله	بررسی	اقدام
۱	بله	به مرحله بعد بروید.
	خیر	رله را تعویض نمایید.
۲	بله	به مرحله بعد بروید.
	خیر	رله را تعویض نمایید.
۳	بله	مسیر سیمها از کانکتور تا ECU را چک کنید. احتمالاً قطعی وجود دارد.
	خیر	رله را تعویض نمایید.





رله پمپ بنزین (FUEL PUMP RELAY)

مرحله	بررسی	اقدام
۱	بله	به مرحله بعد بروید.
	خیر	رله را تعویض نمایید.
۲	بله	به مرحله بعد بروید.
	خیر	رله را تعویض نمایید.
۳	بله	مسیر سیمها از کانکتور تا ECU را چک کنید. احتمالاً قطعی وجود دارد.
	خیر	رله را تعویض نمایید.



سنسور ضربه (KNOCK)

مرحله	بررسی	اقدام
۱	بله	به مرحله بعد بروید.
	خیر	مسیر سیم از کانکتور تا ECU را چک کنید. احتمالاً قطعی یا اتصالی وجود دارد.
۲	بله	به مرحله بعد بروید.
	خیر	مسیر سیم از کانکتور تا ECU را چک کنید. احتمالاً قطعی وجود دارد.
۳	ECU را عوض کرده و دوباره سیستم را تست کنید.	

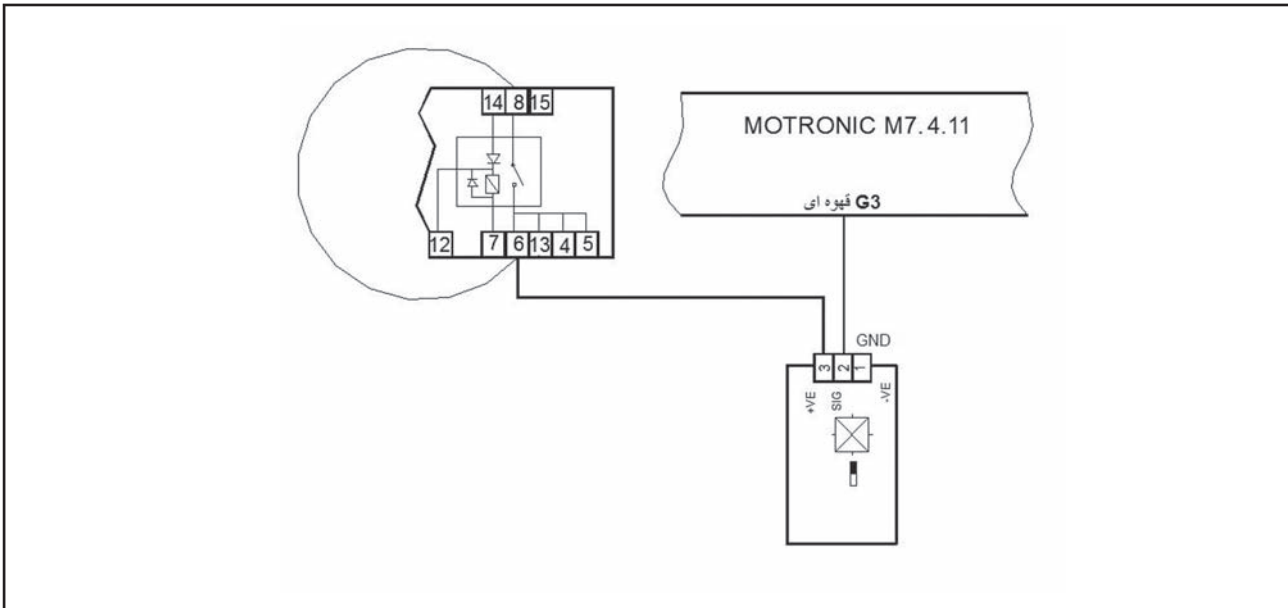


مقدار مقاومت ( $\Omega$ )	دمای آب ( $^{\circ}\text{C}$ )
45313	-40
26114	-30
15462	-20
9397	-10
5956	0
3792	10
2500	20
1707	30
1175	40
834	50
595	60
435	70
322	80
243	90
186	100
144.2	110
112.7	120
89.3	130

سنسور دمای آب (CTS)

مرحله	بررسی	اقدام
۱	ابتدا کانکتور را از سنسور جدا کرده و توسط اهم‌متر مقاومت پایه‌های ۱ و ۲ سنسور را اندازه‌گیری نمایید آیا مقدار مقاومت مطابق صفحه قبل می‌باشد؟	بله
		سنسور را تعویض نمایید و اگر عیب رفع نشد به مرحله بعد بروید.
۲	سوئیچ را باز کنید (سوئیچ ON) و بوسیله ولت‌متر، ولتاژ دو سر ترمینال ۱ و ۲ کانکتور را اندازه‌گیری نمایید. آیا ولتاژ در حدود ۵ ولت است؟	بله
		ولتاژ باتری و سوئیچ و همچنین تغذیه ECU را بررسی و اصلاح نمایید. در صورت رفع نشدن عیب به مرحله بعد بروید.
۳	سوئیچ را بسته و سیم‌های ارتباطی بین ECU و سنسور را کنترل نمایید بدین ترتیب که بوسیله اهم‌متر مقاومت ترمینالهای ۱ کانکتور و ترمینال A4 کانکتور خاکستری از ECU را اندازه بگیرید. آیا از یک اهم کمتر است؟	بله
		مسیر سیم از کانکتور تا ECU را چک کنید. احتمالاً قطعی یا اتصالی وجود دارد.
۴	بوسیله اهم‌متر مقاومت ترمینالهای ۲ کانکتور و ترمینال C4 کانکتور قهوه‌ای از ECU را اندازه بگیرید. آیا از یک اهم کمتر است؟	بله
		مسیر سیم از کانکتور تا ECU را چک کنید. احتمالاً قطعی وجود دارد.
۵	ECU را عوض کرده و دوباره سیستم را تست کنید.	

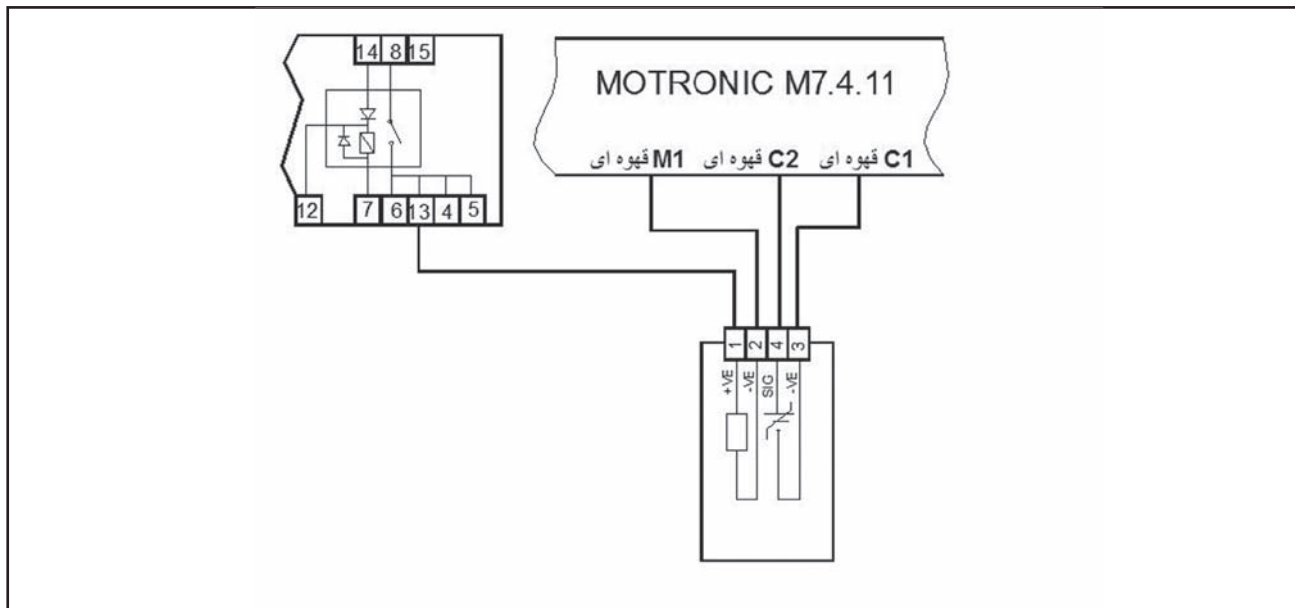


سنسور موقعیت میل سوپاپ (Camshaft)

مرحله	بررسی	اقدام
۱	بله	به مرحله بعد بروید.
	خیر	محل نصب سنسور را بررسی و اصلاح نمایید. در صورت رفع نشدن عیب به مرحله بعد بروید.
۲	بله	به مرحله بعد بروید.
	خیر	ولتاژ باتری و سوئیچ و همچنین تغذیه ECU را چک نمایید. در صورت رفع نشدن عیب به مرحله بعد بروید
۳	بله	به مرحله بعد بروید.
	خیر	سوئیچ را بسته و سیمهای ارتباطی بین ECU و سنسور را از لحاظ قطع بودن و یا اتصال کوتاه بودن بررسی و اصلاح نمایید. آیا مشکل همچنان وجود دارد؟
۴	سنسور را تعویض نمایید و اگر عیب رفع نشد به مرحله بعد بروید.	
۵	ECU را عوض کرده و دوباره سیستم را تست کنید.	

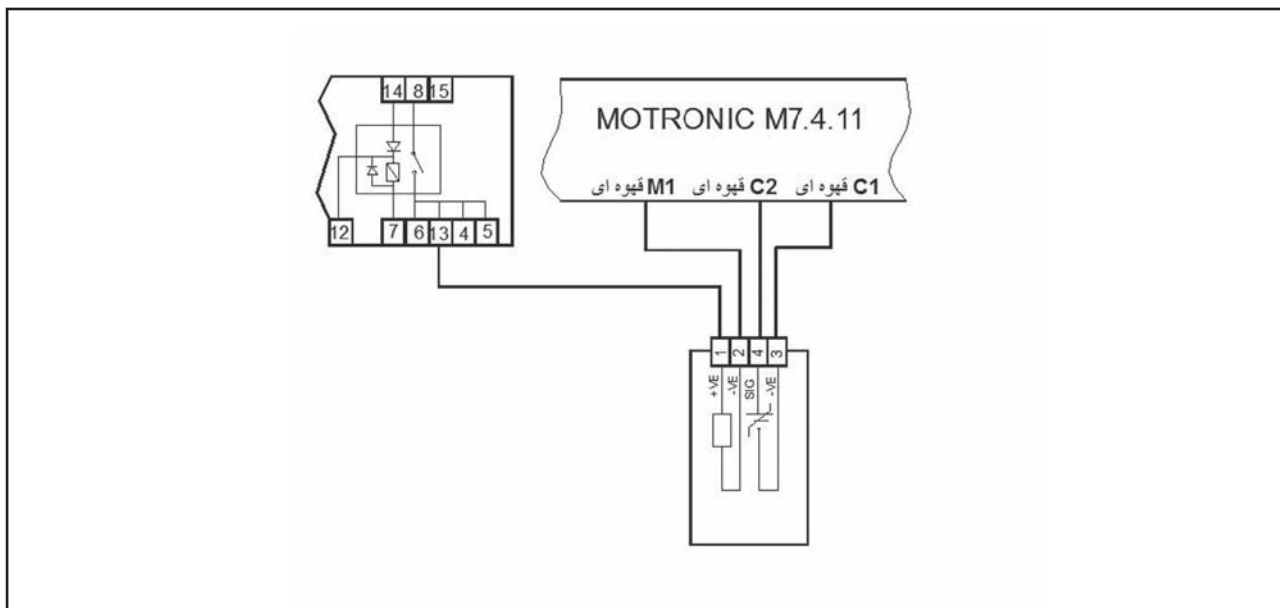






### گرمکن سنسور اکسیژن (O2 Sensor Heater)

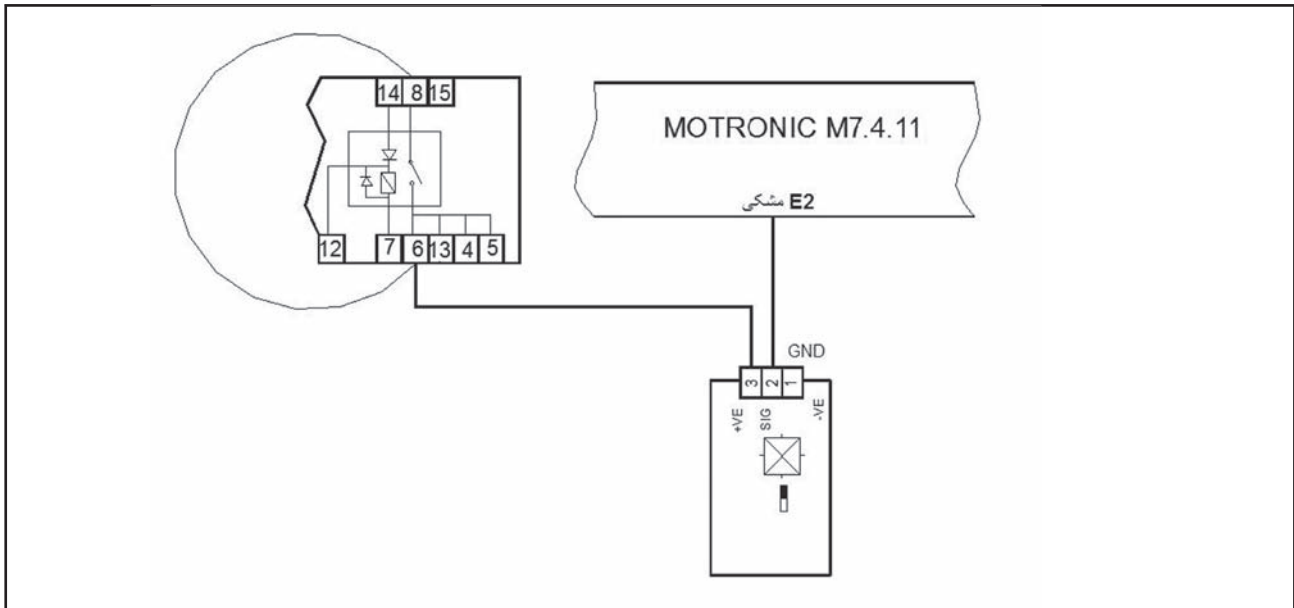
مرحله	بررسی	اقدام
۱	بله	به مرحله ۳ بروید.
	خیر	به مرحله ۲ بروید.
۲	بله	به مرحله ۱ بروید.
	خیر	پایان
۳	بله	ECU را عوض کرده و سیستم را دوباره تست کنید. پایان
	خیر	پایان



سنسور اکسیژن (O2 Sensor)

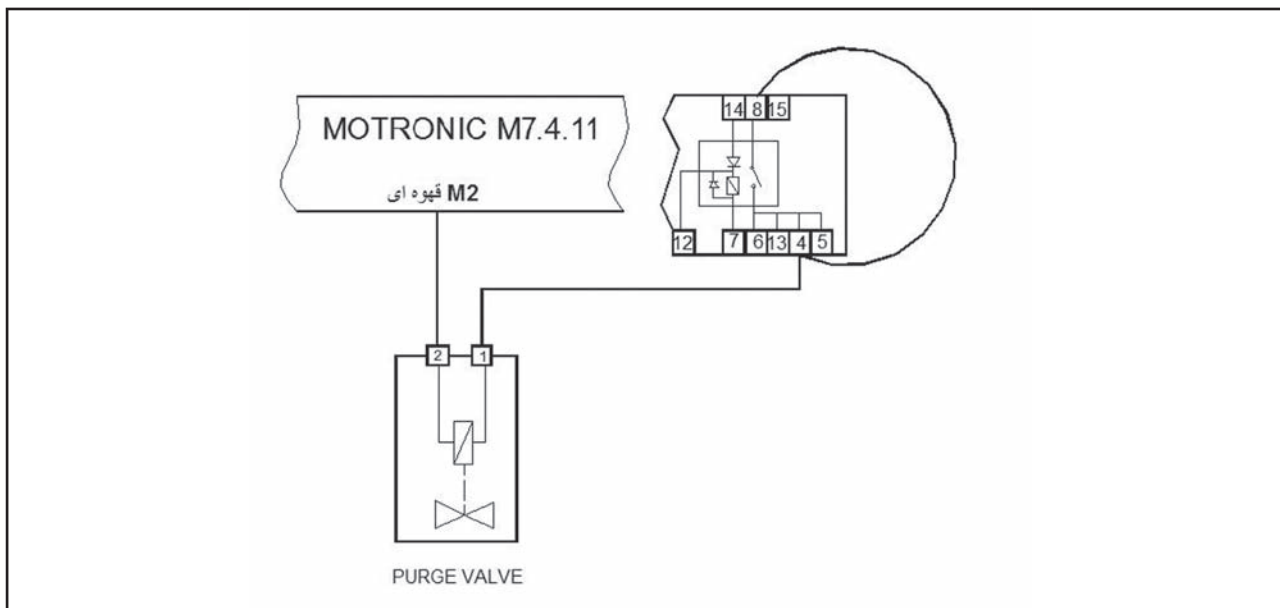
مرحله	بررسی	اقدام
۱	بله	به مرحله ۳ بروید.
	خیر	به مرحله ۲ بروید.
۲	بله	به مرحله ۳ بروید.
	خیر	پایان
۳	سوئیچ خودرو را ببندید و سنسور اکسیژن را از کانکتور مربوطه جدا کنید.	
۴	بله	به مرحله ۵ بروید.
	خیر	پایان
۵	بله	ECU را عوض کرده و سیستم را دوباره تست کنید. پایان
	خیر	پایان





سنسور سرعت خودرو (VSS Sensor)

مرحله	بررسی	اقدام
۱	بله	به مرحله بعد بروید.
	خیر	نحوه اتصال سنسور به گیربکس و کابل اتصالی به سنسور را بررسی نمایید
۲	بله	به مرحله بعد بروید.
	خیر	مسیر سیمها را چک کنید. احتمالاً قطعی یا اتصالی وجود دارد.
۳	بله	به مرحله بعد بروید.
	خیر	مسیر سیم از کانکتور تا ECU را چک کنید. احتمالاً قطعی یا اتصالی وجود دارد.
۴	بله	به مرحله بعد بروید.
	خیر	سنسور را تعویض نمایید.
۵	ECU را عوض کرده و دوباره سیستم را تست کنید.	



### شیر برقی کنیستر (PURGE VALVE)

مرحله	بررسی	اقدام
۱	بله	به مرحله ۳ بروید.
	خیر	به مرحله ۲ بروید.
۲	بله	به مرحله یک بروید.
	خیر	پایان
۳	سوئیچ خودرو را باز کنید و به مرحله بعد بروید.	
۴	بله	سوئیچ خودرو را ببندید و به مرحله ۶ بروید.
	خیر	به مرحله ۵ بروید.
۵	بله	به مرحله ۳ بروید.
	خیر	پایان
۶	بله	ECU را عوض کرده و سیستم را دوباره تست کنید. پایان
	خیر	پایان



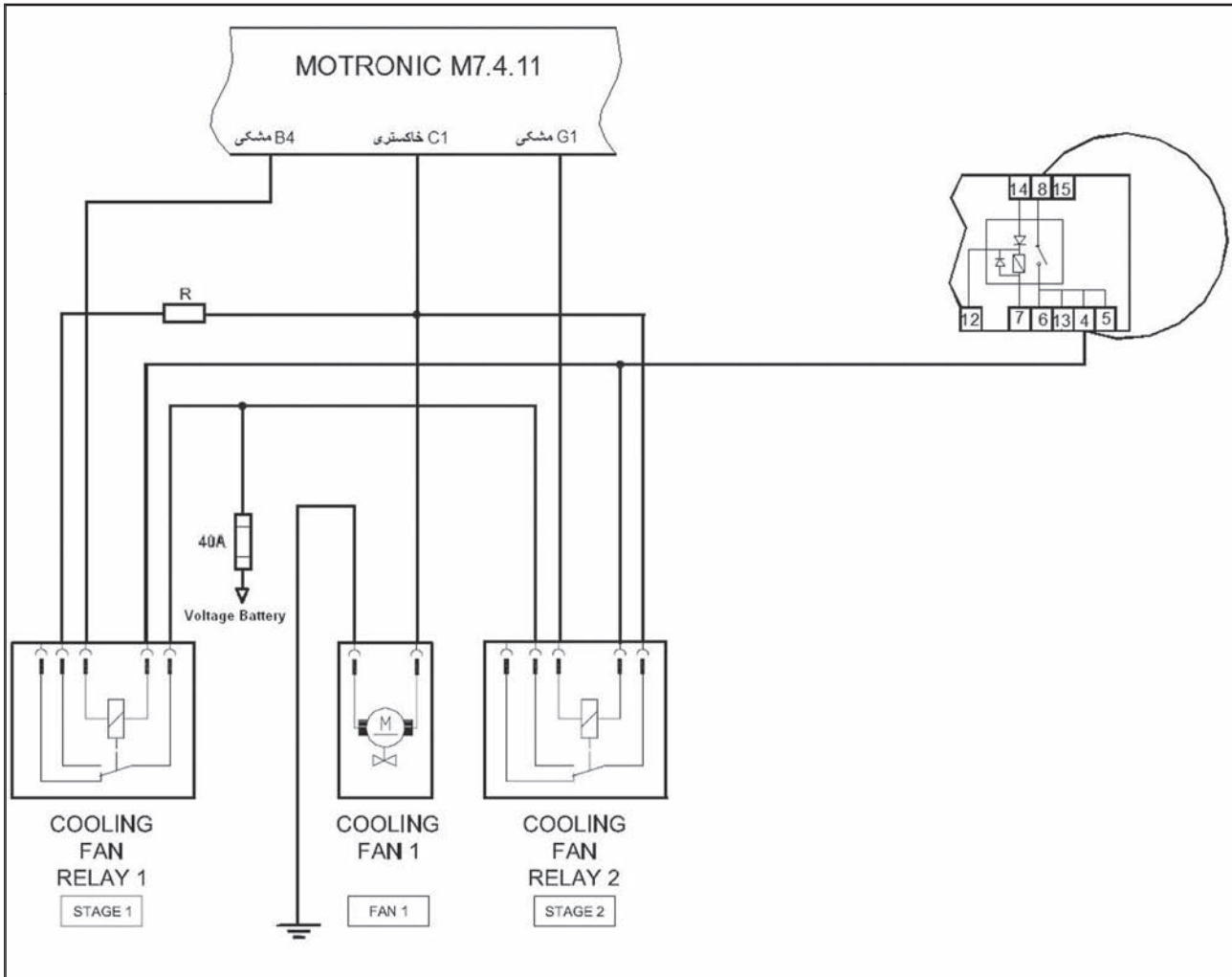
## فن دور پایین

مرحله	بررسی	اقدام
۱	رله دوبل را خارج کرده سپس با استفاده از یک سیم ترمینالهای ۴ و ۸ کانکتور رله دوبل را بهم متصل کنید. کانکتور ECU را نیز در آورده و با یک عدد سیم، پین B4 کانکتور مشکی از ECU را به بدنه متصل کنید. آیا فن در دور پایین کار می کند؟	بله خیر
		به مرحله ۲ بروید.
۲	دو تکه سیم بر داشته و به دو سر باتری وصل کنید. بعد دو سر دیگر سیمها را به دو سر فن به طور مستقیم وصل کنید. آیا فن با دور بالا کار می کند؟	بله خیر
		اتصال را باز کرده و به مرحله ۳ بروید. فن را تعویض کرده و مجدد تست شود.
۳	رله دور پایین تعویض شود و تست مرحله یک تکرار شود. آیا فن در دور پایین کار می کند؟	بله خیر
		به مرحله بعد بروید.
۴	دسته سیم اصلی خودرو تعویض شود. و تست مرحله یک تکرار شود. آیا مشکل هنوز وجود دارد؟	بله خیر
		ECU را عوض کرده و سیستم را دوباره تست کنید. پایان پایان

## فن دور بالا

مرحله	بررسی	اقدام
۱	رله دوبل را خارج کرده سپس با استفاده از یک سیم ترمینالهای ۴ و ۸ کانکتور رله دوبل را بهم متصل کنید. کانکتور ECU را نیز در آورده و با یک عدد سیم، پین G1 کانکتور مشکی از ECU را به بدنه متصل کنید. آیا فن در دور بالا کار می کند؟	بله خیر
		به مرحله ۲ بروید.
۲	دو تکه سیم بر داشته و به دو سر باتری وصل کنید. بعد دو سر دیگر سیمها را به دو سر فن به طور مستقیم وصل کنید. آیا فن با دور بالا کار می کند؟	بله خیر
		اتصال را باز کرده و به مرحله ۳ بروید. فن را تعویض کرده و مجدد تست شود.
۳	رله دور بالا تعویض شود و تست مرحله یک تکرار شود. آیا فن در دور بالا کار می کند؟	بله خیر
		به مرحله بعد بروید.
۵	دسته سیم اصلی خودرو تعویض شود. و تست مرحله یک تکرار شود. آیا مشکل هنوز وجود دارد؟	بله خیر
		ECU را عوض کرده و سیستم را دوباره تست کنید. پایان پایان



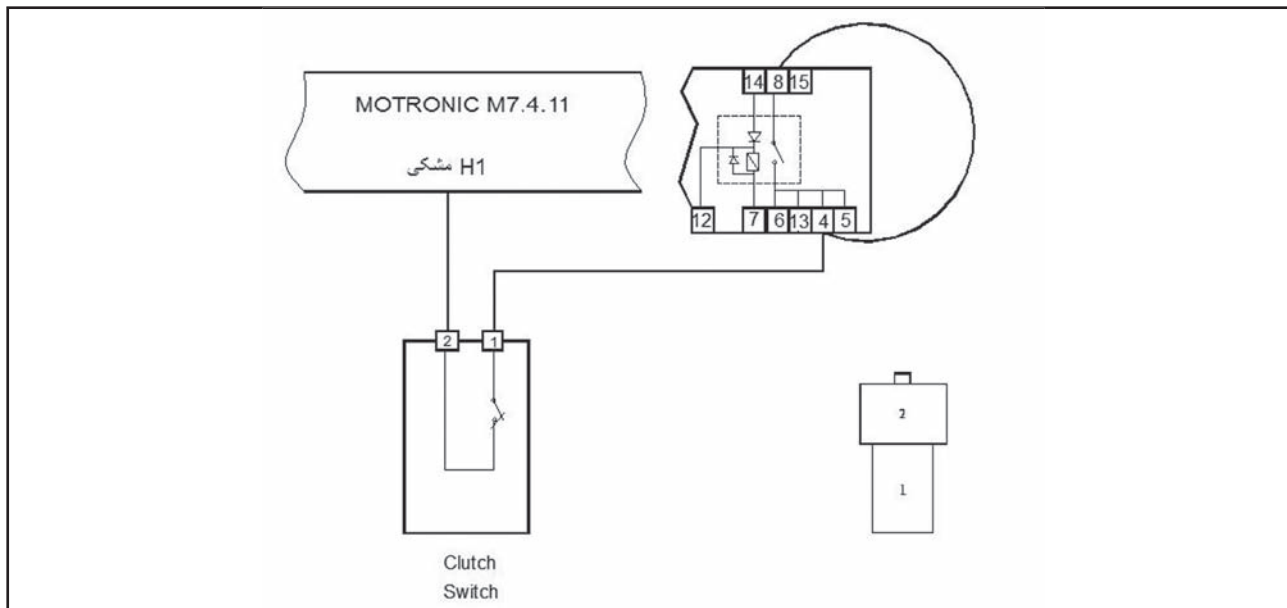


نقشه شماتیک فن

وضعیت فن	وضعیت پین G1 کانکتور مشکی از ECU	وضعیت پین B4 کانکتور مشکی از ECU
فن دور بالا	+12 v	+12 v
خاموش	GND	GND
فن دور پایین	+12 v	GND
فن دور بالا	GND	+12 v

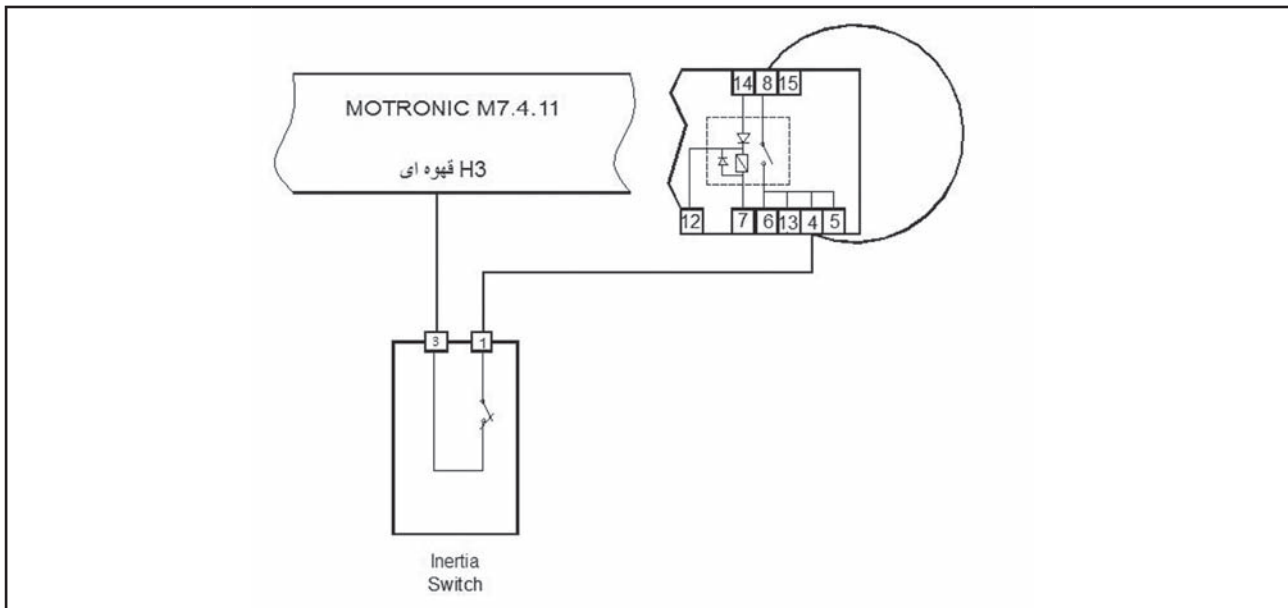
جدول درستی عملکرد فن با احتساب وصل بودن رله دویل





سوئیچ کلاچ (Clutch Switch)

مرحله	بررسی	اقدام
۱	بله	به مرحله بعد بروید.
	خیر	به مرحله ۳ بروید.
۲	بله	ECU را عوض کرده و سیستم را دوباره تست کنید.
	خیر	به مرحله ۳ بروید.
۳	بله	دسته سیم تعویض شود و سیستم را دوباره تست کنید.
	خیر	به مرحله بعد بروید.
۵	بله	دسته سیم تعویض شود و سیستم را دوباره تست کنید.
	خیر	کلاچ سوئیچ را تعویض کرده و سیستم را مجدد تست کنید.

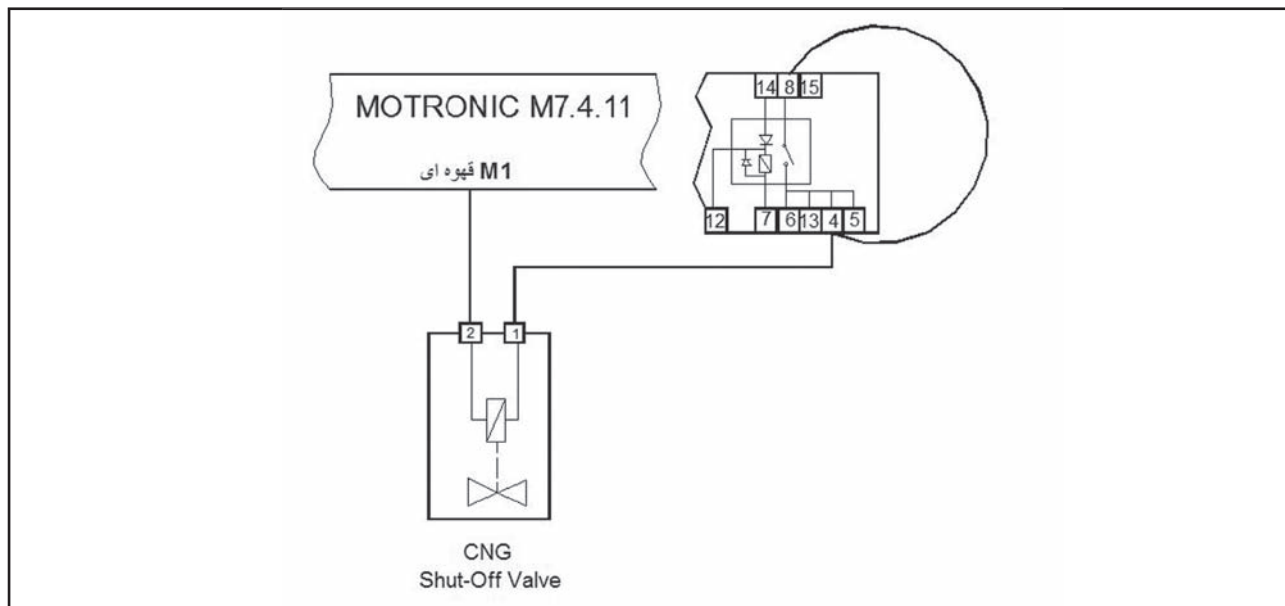


سوئیچ ثقلی (Inertia Switch)

مرحله	بررسی	اقدام
۱	رله دوبل را خارج کرده سپس با استفاده از یک سیم ترمینالهای ۴ و ۸ کانکتور رله دوبل را بهم متصل کنید. کانکتور ECU را نیز در آورده و با ولت متر ولتاژ بین H3 کانکتور قهوه ای و M4 کانکتور مشکی از ECU را چک کنید. آیا حدوداً ۰ ولت است؟	بله به مرحله بعد بروید.
۲	در حالیکه ولتاژ بین H3 کانکتور قهوه ای و M4 کانکتور مشکی از ECU را مشاهده می کنید چک کنید که آیا بافشردن سوئیچ ثقلی ولتاژ خوانده شده به ۱۲ ولت می رسد؟	خیر به مرحله ۳ بروید.
۳	ولتاژ رله دوبل را قطع کرده و با اهمتر از سر پین H3 کانکتور قهوه ای از ECU تا سوئیچ ثقلی را چک کنید. آیا قطعی در مدار وجود دارد؟	بله دسته سیم تعویض شود و سیستم را دوباره تست کنید.
۵	ولتاژ رله دوبل را قطع کرده و با اهم متر از سر پین ۴ رله دوبل تا سوئیچ ثقلی را چک کنید. آیا قطعی در مدار وجود دارد؟	خیر به مرحله بعد بروید.
		دسته سیم تعویض شود و سیستم را دوباره تست کنید. سوئیچ ثقلی را تعویض کرده و سیستم را مجدد تست کنید.







### شیر قطع کننده گاز (CNG Shut-Off Valve)

مرحله	بررسی	اقدام
۱	کانکتور شیر shut-off valve را قطع کنید. و مقاومت دو سر پینهای آن را اندازه بگیرید. آیا مقاومت در حدود 10.8 اهم است؟ (در دمای 20 °C)	بله
		به مرحله ۳ بروید.
۲	شیر را تعویض کنید و دوباره تست کنید. آیا عیب هنوز وجود دارد؟	خیر
		به مرحله ۲ بروید.
۳	سوئیچ خودرو را باز کنید و به مرحله بعد بروید.	پایان
۴	ولتاژ باتری را چک کنید. آیا ۱۲ ولت است؟	بله
		سوئیچ خودرو را ببندید و به مرحله ۶ بروید.
۵	ولتاژهای تغذیه ECU، ولتاژ سوئیچ و مسیرهای تغذیه را چک کنید و سپس حافظه خطا را پاک کنید. حال دوباره سیستم را تست کنید. آیا عیب هنوز وجود دارد؟	خیر
		به مرحله ۳ بروید.
۶	با استفاده از اهم متر از اتصال الکتریکی بین ECU تا shut-off valve مطمئن شوید (ترمینال ۲ کانکتور با پین M1 کانکتور قهوه ای از ECU و همچنین ترمینال ۱ کانکتور با پین ۴ رله اصلی). آیا عیب هنوز وجود دارد؟	بله
		ECU را عوض کرده و سیستم را دوباره تست کنید. پایان
		خیر
		پایان

PIN	ASSIGNMENT	FUNCTION
101	A-T-ZUE1	OUTPUT IGNITION COIL CYL. 1+4
102		
103		
104		
105	E-A-FAN	FAN DIAGNOSTICS
107	A-T-EV4G	OUTPUT INJECTION VALVE #4 CNG
108		
109		
110		
111	A-S-L4	RESERVE
112		
113		
114		
115		
116	A-T-FSTG	TANKLEVEL CNG (PWM)
117	A-T-ZUE2	OUTPUT IGNITION COIL CYL. 2+3
118		
119	A-S-L3	RESERVE
120	E-A-KSA	ACTUAL SIGNAL KNOCK SENSOR +
121	A-S-L6	RESERVE
122		
123		
124	E-A-TMOT	ACTUAL SIGNAL TEMP. SENSOR ENGINE COOLANT
125		
126		
127	A-T-FSTG	TANKLEVEL GASOLINE (PWM)
128	E-A-KSB	ACTUAL SIGNAL KNOCK SENSOR -
129	A-S-L5	DASHBOARD LAMP 5 CNG SELECTION
130		
131	E-A-DST	ACTUAL SIGNAL CNG TANK PRESSURE
132	E-A-TANS	ACTUAL SIGNAL TEMP. SENSOR AIR

1	9	CONNECTOR LEFT ( CHAMBER 100 )	17	25
2	10		18	26
3	11		19	27
4	12		20	28
5	13		21	29
6	14		22	30
7	15		23	31
8	16		24	32

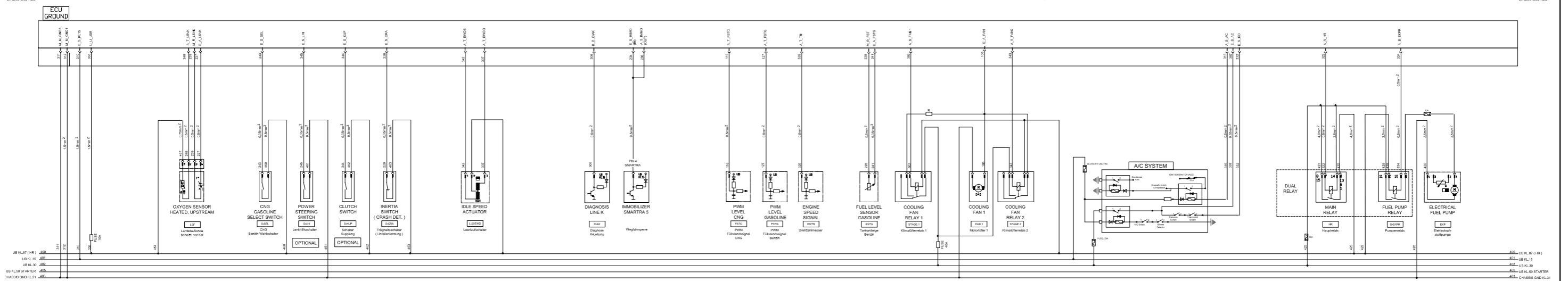
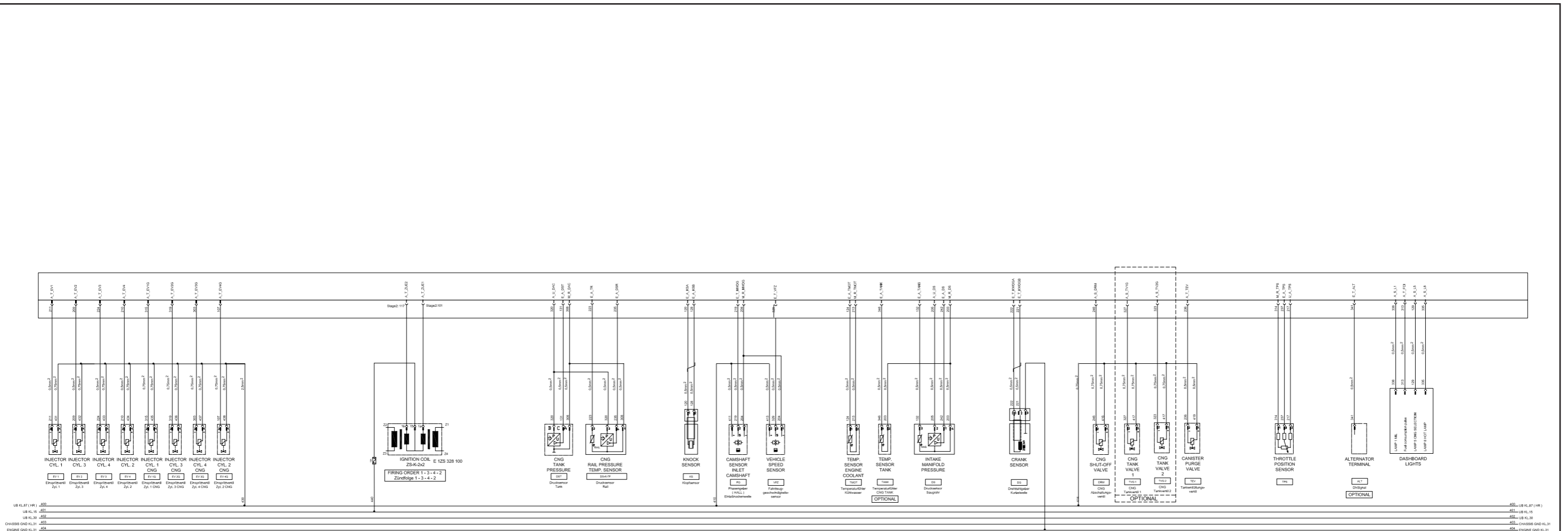
PIN	ASSIGNMENT	FUNCTION
201		
202		
203	M-R-DS	GROUND INTAKE MANIFOLD PRESSURE
204	M-R-NWDG	GROUND PHASE SENSOR CAMSHAFT
205	A-U-DS	SENSOR POWER SUPPLY INTAKE MANIFOLD PRESSURE
206		
207		
208	A-S-IMMO	IMMOBILIZER K-LINE (OUT)
209	A-T-EV2	OUTPUT INJECTION VALVE #2
210	A-T-EV4	OUTPUT INJECTION VALVE #4
211	A-T-EV1	OUTPUT INJECTION VALVE #1
212		
213	M-R-TMOT	GROUND TMOT
214		
215		
216		
217	A-U-TPS	SENSOR POWER SUPPLY TPS
218		
219	E-T-NWDG	ACTUAL SIGNAL PHASE SENSOR INLET CAMSHAFT
220	E-S-CRASH	INERTIA SWITCH CRASH SENSOR
221	E-T-KWDGB	ACTUAL SIGNAL #B CRANKSHAFT SENSOR
222	E-T-KWDGA	ACTUAL SIGNAL #A CRANKSHAFT SENSOR
223	E-A-TR	ACTUAL SIGNAL TEMP. SENSOR CNG RAIL
224	A-T-EV3	OUTPUT INJECTION VALVE #3
225		
226		
227	E-A-LSVK	OXYGEN SENSOR UPSTREAM
228	M-R-FSTG	GROUND FUEL LEVEL SENSOR
229		
230		
231		
232		
233		
234	E S IMMO	IMMOBILIZER K-LINE (IN)
235	E-A-DSR	CNG RAIL PRESSURE
236	A-T-TEV	OUTPUT FUEL CANISTER PURGE VALVE
237	E-A-TPS	THROTTLE POSITION SENSOR
238		
239	M-R-LSVK	GROUND OXYGEN SENSOR UPSTREAM
240		
241		
242	E-A-DS	ACTUAL SIGNAL INTAKE MANIFOLD PRESSURE
243	E-S-SEL	CNG/GASOLINE SELECT SWITCH
244		
245	E-S-LHI	POWER STEERING SWITCH
246	A-S-DRM	OUTPUT CNG SHUT-OFF VALVE
247		
248	A-T-LSVK	HEATING OXYGEN SENSOR UPSTREAM

1	13	CONNECTOR MID ( CHAMBER 200 )	25	37
2	14		26	38
3	15		27	39
4	16		28	40
5	17		29	41
6	18		30	42
7	19		31	43
8	20		32	44
9	21		33	45
10	22		34	46
11	23		35	47
12	24		36	48

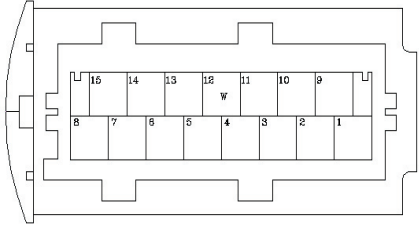
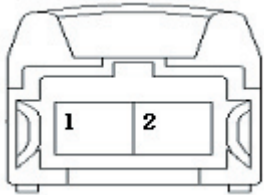
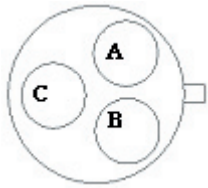
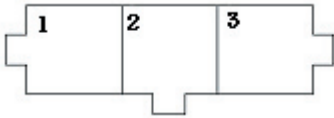
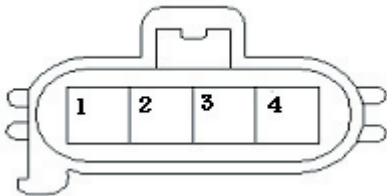
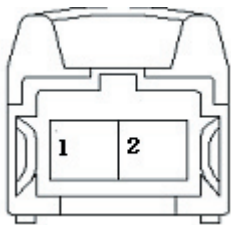
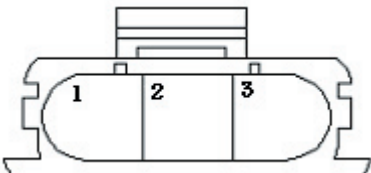
PIN	ASSIGNMENT	FUNCTION
301	A-S-L2	RESERVE
302	A-T-FAN1	COOLING FAN (LOW SPEED)
303	A-T-EV3G	OUTPUT INJECTION VALVE #3 CNG
304		
305		
306	B-D-DIAK	DIAGNOSIS LINE K
307	E-S-AC	A/C SWITCH INPUT
308	M-R-DAC	GROUND CNG PRESSURE
309		
310	E-S-KL15	IGNITION SWITCH KL15
311	M-M-GND3	GROUND 3
312	M-M-GND1	GROUND 1
313	A-T-FCI	FUEL CONSUMPTION
314	M-R-TPS	GROUND THROTTLE POSITION SENSOR
315	A-T-EV1G	OUTPUT INJECTION VALVE #1 CNG
316	A-S-AC	OUTPUT A/C COMPRESSOR RELAY
317		
318		
319	A-T-EV2G	OUTPUT INJECTION VALVE #2 CNG
320	A-U-DAC	SENSOR SUPPLY CNG PRESSURE
321		
322	A-S-HR	OUTPUT MAIN RELAY 1 AND 2
323	A-S-TV2G	OUTPUT CNG TANK VALVE 2
324		
325	A-T-TN	OUTPUT ENGINE SPEED SIGNAL
326		
327	A-S-TV1G	OUTPUT CNG TANK VALVE1
328		
329	E-T-VFZ	VEHICLE SPEED SENSOR
330		
331		
332	E-S-KO	ACTUAL SIGNAL COMPRESSOR READY
333		
334	A-S-EKP	OUTPUT FUEL PUMP RELAY
335	A-S-L8	DASHBOARD LAMP 8 HOT LAMP
336	U-U-UBR	POWER SUPPLY UBR FROM MAIN RELAY
337	A-T-ERWDO	ISA (OPEN COIL)
338	A-S-L1	DASHBOARD LAMP 1 MIL
339		
340		
341	E-T-ALT	ALTERNATOR TERMINAL (OPTION)
342	A-T-ERWDS	ISA (CLOSE COIL)
343	A-S-FAN2	COOLING FAN RELAY (HIGH SPEED)
344	E-S-KUP	CLUTCH SWITCH (OPTION)
345		
346	E-A-TANK	ACTUAL SIGNAL TEMP. SENSOR TANK CNG (OPTION)
347	M-M-GND2	GROUND 2
348	M-M-GND4	GROUND 4

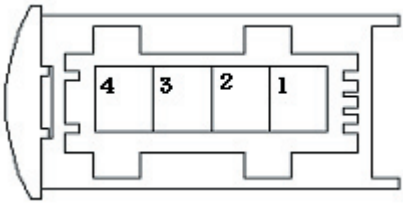
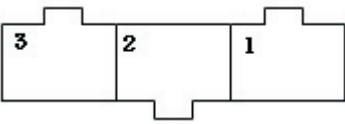
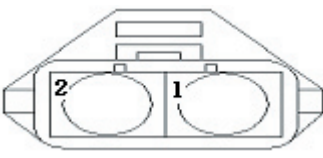
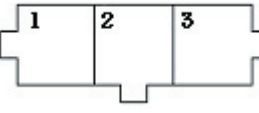
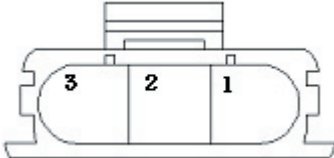
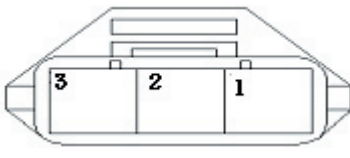
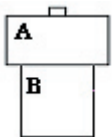

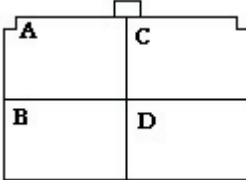
1	13	CONNECTOR RIGHT ( CHAMBER 300 )	25	37
2	14		26	38
3	15		27	39
4	16		28	40
5	17		29	41
6	18		30	42
7	19		31	43
8	20		32	44
9	21		33	45
10	22		34	46
11	23		35	47
12	24		36	48

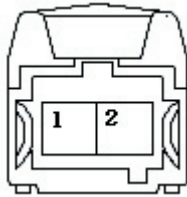
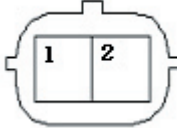
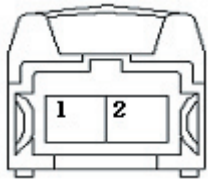
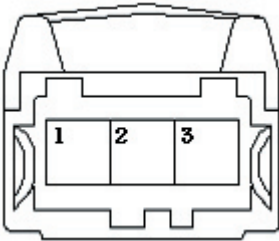
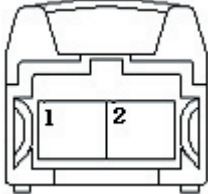
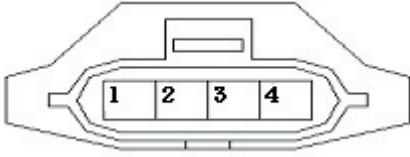
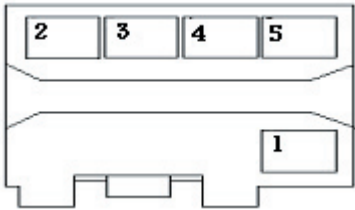
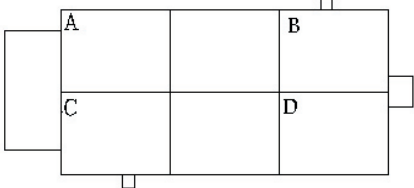







قطعه	شکل کانکتور دسته سیم	تعداد پایه	وظیفه پایه
رله دابل (Double Relay)		۱۵	به نقشه شماتیک مراجعه کنید.
شیر برقی رگولاتور (Regulator Solenoid Valve)		۲	۱ → +۱۲V ۲ → SIG
سنسور فشار مخزن گاز (CNG Tank Pressure)		۳	A → GND B → +۵V C → SIG
سنسور سرعت خودرو (Vehicle Speed Sensor)		۳	۱ → GND ۲ → +۱۲V ۳ → SIG
سنسور فشار داخل مانیفولد و دمای هوای ورودی (MAP Sensor)		۴	۱ → GND ۲ → Temp SIG ۳ → +۵V ۴ → Pressure SIG
سنسور کوبش (Knock Sensor)		۲	۱ → +SIG ۲ → -SIG
شیر برقی دور آرام (Idle Speed Actuator)		۳	۱ → SIG ۲ → +۱۲V ۳ → SIG

<p>۱ → +۱۲V ۲ → -SIG ۳ → GND ۴ → + SIG</p>	۴		سنسور اکسیژن (Sensor Oxygen)
<p>۱ → SIG ۲ → SIG ۳ → GND</p>	۳		سنسور دور موتور (Crankshaft Sensor)
<p>۱ → +۱۲V ۲ → SIG</p>	۲		شیر برقی کنیستر (Canister Purge Valve)
<p>۱ → +۱۲V ۲ → SIG</p>	۳		سوییچ ثقلی (Inertia Switch)
<p>۱ → GND ۲ → SIG ۳ → +۱۲V</p>	۳		سنسور موقعیت میل سوپاپ (Camshaft Sensor)
<p>۱ → SIG(1,4) ۲ → +۱۲V ۳ → SIG (2,3)</p>	۳		کویل جرقه زنی (Ignition Coil)
<p>A → SIG B → +۱۲V</p>	۲		سوییچ پدال کلاچ (Clutch Switch)
<p>۴ → GND ۵ → GND ۷ → SIG ۱۶ → +۱۲V</p>	۱۶		کانکتور عیب یاب
<p>A → +۱۲V B → SIG D → +۱۲V</p>	۴		رله های فن خنک کننده (دور پایین و دور بالا)

<p>۱ → SIG ۲ → GND</p>	۲		سنسور دمای آب (Water Temperature Sensor)
<p>۱ → +۱۲V ۲ → SIG</p>	۲		انژکتور گاز (CNG Injector)
<p>۱ → +۱۲V ۲ → SIG</p>	۲		انژکتور بنزین (Gasoline Injector)
<p>۱ → GND ۲ → +۵V ۳ → SIG</p>	۳		سنسور وضعیت دریچه گاز (Throttle Position Sensor)
<p>۱ → +۱۲V ۲ → SIG</p>	۲		شیر برقی مخزن گاز
<p>۱ → GND ۲ → Temp SIG ۳ → +۵V ۴ → Pressure SIG</p>	۴		سنسور فشار و دمای ریل سوخت گاز
<p>۱ → Antenna ۲ → SIG ۳ → +۱۲V ۴ → GND ۵ → Antenna</p>	۵		سیستم ضد سرقت (Immobilizer)
<p>A → Pump SIG B → GND C → Gage SIG D → GND</p>	۴		پمپ سوخت
<p>به نقشه شماتیک مراجعه کنید.</p>	۱۲۸		ECU (Bosch)



max	min	signal	plausible	Description	ECU PIN
P339A	P339B	P339B	P339C	Circuit malfunction CNG Tank valve 1	pin 327
P339D	P339E		P339F	Circuit malfunction CNG Tank valve 2	pin 323
P3380	P3381			Circuit malfunction shut OFF valve at PRM	pin 246
P0335				Reference mark (crankshaft sensor) misalignment	pin 222
P0121				Error throttle potentiometer signal	pin 237
P3366	P3367			CNG Rail pressure error or not plausible	pin 235
P3386	P3387			CNG Rail pressure sensor voltage error	pin 235
P0483				Engine fan relay 'OUT' malfunction	pin 106
P0262	P0261	P0201		Gasoline injector 1 (cylinder 1)	pin 211
P0265	P0264	P0202		Gasoline injector 2 (cylinder 3)	pin 209
P0268	P0267	P0203		Gasoline injector 3 (cylinder 4)	pin 224
P0271	P0270	P0204		Gasoline injector 4 (cylinder 2)	pin 210
P3389	P3390	P3388		CNG injector 1 (cylinder 1)	pin 315
P3392	P3393	P3391		CNG injector 2 (cylinder 3)	pin 319
P3395	P3396	P3394		CNG injector 3 (cylinder 4)	pin 303
P3398	P3399	P3397		CNG injector 4 (cylinder 2)	pin 107
P2177	P2178			multiplicative mixture adaptation factor	
P2181	P2182			multiplicative mixture adaptation factor for CNG	
P0463	P0462	P0461		Gasoline Tank level sensor signal	pin 241
P0032	P0031			Circuit malfunction of heater O2-sensor upstream	pin 248
P2521	P2520	P2519		Circuit malfunction of A/C compressor relay	pin 316
P0629	P0628	P0627		Circuit malfunction of Gasoline fuel pump relay	pin 334
P032A				ECU internal circuit knock control zero test	
P032B				ECU internal circuit knock control offset	
P032C				ECU internal circuit knock control test pulse	
P0328	P0327	P0325		Knock sensor signal (range check only active in part load)	128&120
P0704				clutch pedal signal not plausible	pin 344
P334A				CNG internal leakage of PRM through shut OFF valve	
P334B				CNG internal leakage through tank valve	
P0507	P0506			Idle speed control out of range (blocked actuator/leakage)	
P0508	P0509			General Circuit malfunction idle speed actuator	342&337
P0103	P0102	P0101		Engine main-load sensor (MAP)	pin 242
P1176	P0133	P2231	P0134	O2-sensor signal upstream cat.	pin 227
P0480				Circuit malfunction fan control low	pin 302
P0481				Circuit malfunction fan control high	pin 343
P0335				Signal engine speed sensor	pin 222
P304A	P304B			CNG leak from low pressure system	
P304C	P304D			CNG leak from high pressure system	
P0219				critical engine speed detected	
P2187	P2188			additive mixture adaptation factor	
P2191	P2192			additive mixture adaptation factor for CNG	
P0533	P0532	P0530	P0531	AC pressure sensor signal	pin 332
P0340				general phase sensor signal fault	pin 219
P0343	P0342	P0341		electrical fault phase sensor signal	pin 219
P3383	P3384	P3382		ptng_w natural gas tank pressure value not plausible	pin 131
P3144	P3145	P3146	P3147	Circuit malfunction ignition coil, cylinder1-4	pin 101
P3148	P3149	P3150	P3151	Circuit malfunction ignition coil, cylinder2-3	pin 117
P0110			P0114	intake air temperature circuit malfunction	pin 132
P0112	P0113	P0114		intake air temperature sensor electrical fault	pin 132
P0459	P0458	P0444		Circuit malfunction purge control valve	pin 236
P0115			P0116	engine temperature sensor circuit malfunction	pin 124
P0117	P0118	P0116		engine temperature sensor electrical fault	pin 124
P336B	P336C	P336D	P336E	CNG Rail temperatur sensor	pin 223
P0563	P0562	P0560		battery voltage	pin 336
P0501				vehicle speed signal malfunction	pin 329
P1270				Circuit malfunction idle speed actuator opening coil	pin 337
P1271				Circuit malfunction idle speed actuator closing coil	pin 342







### فرم نظرات و پیشنهادات

نام و نام خانوادگی:

تاریخ:

نام و کد نمایندگی مجاز:

تلفن تماس:

نقطه نظرات:

----- امضاء:

