



پژوه پارس راهنمای نقشه های الکتریکی



فهرست مطالب

..... شناسایی اجزاء مدار

..... جعبه فیوز اصلی

..... صفحه نشاندهنده ها

..... شاخص دمای آب

..... نشانگر مقدار سوخت

..... لامپ ترمز دستی و سطح روغن ترمز

..... آلترناتور و استارت

..... لامپ های پارک و پلاک

..... لامپ های دنده عقب و استپ ترمز

..... چراغ های مه شکن جلو و عقب

..... چراغ های جلو

..... لامپ های سقفی

..... لامپ نقشه خوانی

..... ساعت دیجیتال و دماسنج

..... برف پاک کن و پمپ شیشه شوی

..... بوق

..... گرمکن شیشه عقب

..... اتوماتیک راهنما و فلاشر

..... فنک

..... لامپ اخطار لنت های جلو

..... قفل مرکزی

..... سیستم خنک کننده موتور

..... کولر - بخاری - دریچه فن تهویه

..... شیشه بالابر درهای عقب

..... شیشه بالابر درهای جلو

..... آینه های جانبی

..... رادیو پخش

..... سیستم جرقه و تزریق سوخت



شناسائی اجزاء مدار

BB0 (BB00)	باتری
BB1(BB10)	جعبه تقسیم (انشعاب ولتاژ مثبت باتری)
BF (BF00)	جعبه فیوز
CA(CA00)	سوییچ اصلی
C1260	فیوز پمپ سوخت
C1265	فیوز گرمکن محفظه گاز
C1300	کانکتور اتصال به تستر
V 1000	لامپ شارژ باتری (آلترناتور)
V1300	لامپ عیب یاب سیستم سوخت و جرقه
V2320	لامپ راهنمای چپ
V2330	لامپ راهنمای راست
V2600	لامپ چراغهای پارک
V2610	لامپ چراغهای نور پایین
V2620	لامپ چراغهای نور بالا
V2660	لامپ مه شکن جلو
V4020	لامپ اخطار سیستم خنک کننده
V4300	لامپ اخطار کاهش سطح سوخت
V4420	لامپ اخطار کاهش سطح روغن ترمز یا درگیر بودن ترمز دستی
V4430	لامپ اخطار فرسایش لنت ترمزهای جلو
V4	لامپ هشدار (STOP)
V4110	لامپ فشار روغن موتور
۲	تنظیم کننده نور صفحه درجات و علائم
۲*	کلید چراغهای جلو (دسته راهنما)
۴	صفحه درجات و علائم
۵	کلید برف پاکن و پمپ شیشه شوی
۱۰۱۰	موتور استارت
۱۰۲۰	آلترناتور



۱۱۳۵	کوئل دو بل
۱۲۰۳	سنسور ضربه
۱۲۱۰	پمپ برقی سوخت رسانی
۱۲۲۰	سنسور دمای آب موتور
۱۲۲۵	استپ موتور
۱۲۴۰	سنسور دمای هوای ورودی
۱۲۷۰	پیش گرمکن دریچه گاز
۱۳۰۴	رله دو بل مدار انژکتور
۱۳۱۲	سنسور فشار هوای ورودی
۱۳۱۳	سنسور دور موتور (تایمینگ)
۱۳۱۷	پتانسیومتر وضعیت دریچه گاز
۱۳۲۰	ECU مدار انژکتور
۱۳۳۱	انژکتور سیلندر شماره ۱
۱۳۳۲	انژکتور سیلندر شماره ۲
۱۳۳۳	انژکتور سیلندر شماره ۳
۱۳۳۴	انژکتور سیلندر شماره ۴
۱۵۰۲	رله فن سیستم خنک کننده موتور
۱۵۰۳	رله فن سیستم خنک کننده موتور
۱۵۰۴	رله فن سیستم خنک کننده موتور
۱۵۱۱	فن سیستم خنک کننده موتور
۱۵۱۲	فن سیستم خنک کننده موتور
۱۶۲۰	لاسنسور وضعیت سرعت خودرو
۲۰۰۰	کلید لامپهای مه شکن عقب
۲۱۰۰	کلید لامپهای استپ ترمز
۲۲۰۰	کلید لامپهای دنده عقب
۲۳۰۰	کلید فلاشر
۲۳۰۵	اتوماتیک راهنمای الکترونیکی
۲۳۲۰	لامپ راهنمای روی گلگیر چپ جلو
۲۳۲۵	لامپ راهنمای روی گلگیر راست جلو



۲۳۳۰	لامپ راهنمای چپ عقب
۲۳۳۵	لامپ راهنمای عقب راست
۲۳۴۰	لامپ تکرار کننده راهنمای سمت چپ
۲۳۴۵	لامپ تکرار کننده راهنمای سمت راست
۲۵۲۰	بوق
۲۶۱۰	چراغ جلو سمت چپ
۲۶۱۵	چراغ جلو سمت چپ
۲۶۲۰	لامپ کناری سمت چپ
۲۶۲۵	لامپ کناری سمت راست
۲۶۹۰	مجموعه لامپهای عقب سمت چپ
۲۶۳۳	لامپ پلاک سمت راست
۲۶۳۵	مجموعه لامپهای عقب سمت راست
۲۶۳۶	لامپ پلاک سمت چپ
۲۶۶۰	کلید لامپهای مه شکن جلو
۲۶۶۵	رله لامپهای مه شکن
۲۶۷۰	لامپ مه شکن جلو چپ
۲۶۷۵	لامپ مه شکن جلو راست
۲۶۸۰	کلید لامپهای مکمل
۲۶۸۵	رله لامپهای مکمل
۲۶۹۰	لامپهای مکمل سمت چپ
۲۶۹۵	لامپهای مکمل سمت راست
۳۰۰۰	کلید لای دری جلو چپ
۳۰۰۱	کلید لای دری جلو راست
۳۰۰۲	کلید لای دری عقب چپ
۳۰۰۳	کلید لای دری عقب راست
۳۰۰۵	آلارم لامپهای سقفی
۳۰۱۰	لامپ سقفی جلو
۳۰۲۰	لامپ سقفی عقب
۳۰۵۰	رئوستای کنترل کننده نور لامپهای داخل کلبهها و لامپهای روشنایی صفحه درجات و علائم



۳۰۵۳	لامپ روشنائی قاب فنک
۳۰۶۵	کلید و لامپ نقشه خوانی
۳۱۰۰	کلید لای دری صندوق عقب
۳۱۰۵	لامپ صندوق عقب
۳۱۱۰	کلید لای دری جعبه داشبورد
۳۱۱۵	لامپ داخل جعبه داشبورد
۴۰۲۶	نمایشگر دمای مایع سیستم خنک کننده
۴۰۳۰	سنسور دمای مایع سیستم خنک کننده
۴۲۱۰	نمایشگر دور موتور
۴۳۰۰	میکروسوییچ پائین بودن سوخت
۴۳۱۰	نشانگر میزان سوخت
۴۳۱۵	درجه شناور داخل باک بنزین
۴۴۰۰	میکرو سوئیچ ترمز دستی
۴۴۱۰	میکرو سوئیچ سطح مایع روغن ترمز
۴۴۳۰	لنت ترمز جلو سمت چپ
۴۴۳۱	لنت ترمز جلو سمت راست
۴۴۳۲	لنت ترمز عقب سمت چپ
۴۴۳۳	لنت ترمز عقب سمت راست
۵۰۱۰	کنترل یونیت برف پاک کن
۵۰۱۵	موتور برف پاک کن
۵۱۰۰	پمپ شیشه شوی
۶۰۰۰	کلید نصب شده در سمت چپ برای شیشه سمت چپ جلو
۶۰۰۵	کلید نصب شده در سمت راست برای شیشه سمت راست جلو
۶۰۱۵	کلید نصب شده در سمت چپ برای شیشه سمت راست جلو
۶۰۱۶	دیود مدار شیشه بالابر
۶۰۲۰	رله شیشه بالابر
۶۰۳۰	کنترل یونیت شیشه بالابر جلو چپ (اتوماتیک)
۶۰۴۰	موتور شیشه بالابر جلو چپ
۶۰۴۵	موتور شیشه بالابر جلو راست



۶۱۰۰	کلید شیشه بالا بر سمت چپ عقب نصب شده در عقب
۶۱۰۵	کلید شیشه بالا بر سمت راست عقب نصب شده در عقب
۶۱۱۰	کلید شیشه بالا بر سمت چپ عقب نصب شده در جلو
۶۱۱۵	کلید شیشه بالا بر سمت راست عقب نصب شده در جلو
۶۱۲۰	کلید قفل کن شیشه های عقب
۶۱۲۶	رله شیشه بالابرهای عقب
۶۱۳۰	موتور شیشه بالا بر سمت چپ عقب
۶۱۳۵	موتور شیشه بالا بر سمت راست عقب
۶۲۳۰	رسیور قفل مرکزی (مادون قرمز)
۶۲۳۵	کنترل یونیت قفل مرکزی
۶۲۴۰	محرك قفل مرکزی در جلو چپ (میکروسوئیچ دار)
۶۲۴۵	محرك قفل مرکزی در جلو راست (میکروسوئیچ دار)
۶۲۵۰	محرك قفل مرکزی در عقب چپ
۶۲۵۵	محرك قفل مرکزی در عقب راست
۶۲۶۰	محرك قفل مرکزی در صندوق عقب
۶۲۶۵	محرك قفل مرکزی در باک
۶۴۰۰	کلید کنترل آئینه های بغل
۶۴۱۰	موتور و گرمکن آئینه بغل سمت چپ
۶۴۱۵	موتور و گرمکن آئینه بغل سمت راست
۷۲۲۲	سنسور دماسنج دیجیتالی
۷۲۲۵	ساعت و دماسنج دیجیتالی
۸۰۰۰	کلید راه انداز کولر (A/C)
۸۰۰۶	سنسور کنترل دمای اواپراتور
۸۰۰۷	سوئیچ سه مرحله ای فشار گاز در سیستم کولر
۸۰۰۸	سنسور کنترل یونیت سیستم خنک کننده موتور
۸۰۱۰	کنترل یونیت سیستم خنک کننده موتور
۸۰۱۵	رله قطع کننده کولر در حرارت بالای موتور
۸۰۲۰	کمپرسور کولر
۸۰۲۵	پنل کلیدهای بخاری و کولر



- ۸۰۳۵ ----- کنترل یونیت دمای اتاق
- ۸۰۴۵ ----- مدول کنترل فن بخاری و کولر
- ۸۰۴۸ ----- رله فن بخاری و کولر
- ۸۰۵۰ ----- موتور فن بخاری و کولر
- ۸۰۶۷ ----- کلید انتخاب گردش هوا از داخل و یا خارج
- ۸۰۷۰ ----- کنترل یونیت و موتور فن تهویه
- ۸۱۰۰ ----- فنک
- ۸۱۱۰ ----- کلید گرمکن شیشه عقب و آئینه های بغل
- ۸۱۱۶ ----- تایمر و رله گرمکن شیشه عقب و آئینه های بغل
- ۸۱۲۰ ----- المت گرمکن شیشه عقب
- ۸۴۱۰ ----- رادیو پخش
- ۸۴۲۰ ----- بلندگوی سمت چپ (جلو)
- ۸۴۲۵ ----- بلندگوی سمت راست (جلو)
- ۸۴۳۰ ----- بلندگوی سمت چپ (عقب)
- ۸۴۳۵ ----- بلندگوی سمت راست (عقب)
- ۸۴۴۰ ----- بلندگوی سمت چپ جلو داشبورد (تیوتر)
- ۸۴۴۵ ----- بلندگوی سمت راست جلو داشبورد (تیوتر)

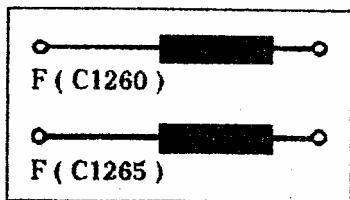
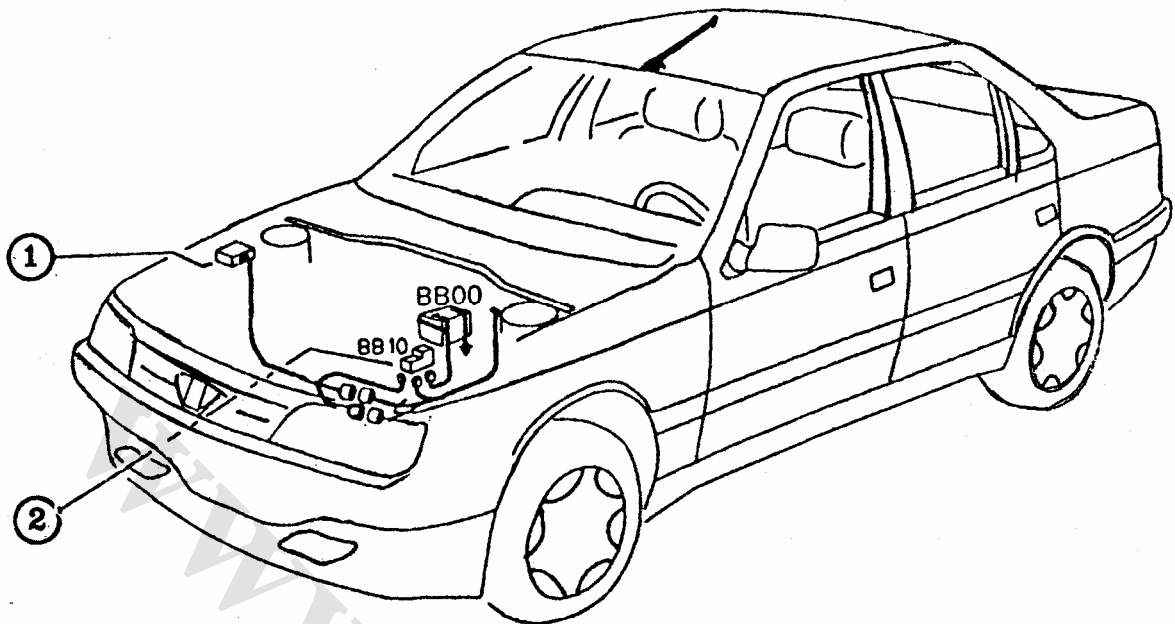


مشخصات فیوزهای جعبه فیوز اصلی

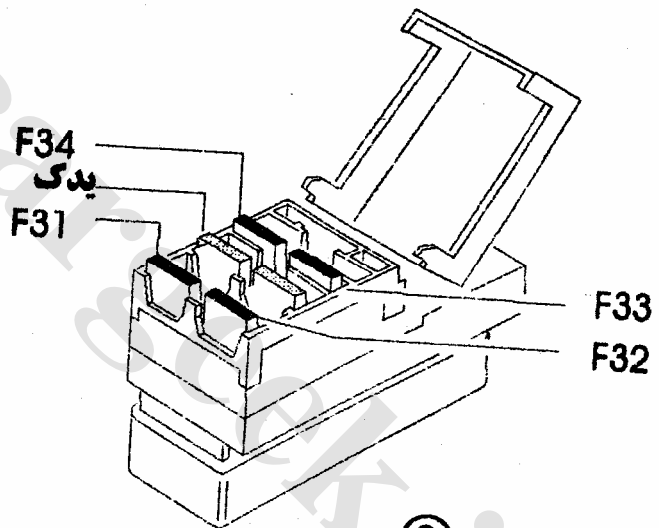
ش. فیوز	آمپر	اتصال به مدارها
F ¹ و F ¹ A	10	رادیو پخش (بعد از سوئیچ) - رادیو پخش (اتصال مستقیم از باتری)
F ²	5	رله قطع کننده کمپرسور کولر - سوئیچ فشار گاز کولر - کنترل یونیت سیستم خنک کننده
F ³	15	اتصال به رله های سیستم خنک کننده (دور تند)
F ⁴	10	چراغ پارک سمت راست عقب - آلارم لامپهای سقفی و پشت آمپر (در حالت سوئیچ بسته)
F ⁵	15	یونیت کنترل دریچه هوا (فن بخاری و کولر) - رله کنترل دور فن بخاری و کولر
F ⁶	10	خالی
F ⁷	20	بوق (بدون رله)
F ⁸	اتصال کوتاه	شنت (اتصال کوتاه) - (مدار فرعی فیوزهای F ¹⁵ ، F ²⁵)
F ⁹	5	چراغ پارک سمت چپ عقب - چراغهای پارک جلو هر دو طرف - چراغهای نمره عقب (پلاک)
F ¹⁰	30	شیشه بالابرهای عقب (هر دو طرف)
F ¹¹	30	خالی
F ¹²	10	اتصال به آمپر بنزین - لامپ عیب یاب سیستم انژکتور - آمپر دور موتور - لامپ روغن - لامپهای اخطار (حرارت آب موتور - STOP - لامپ آمپر آب - دستی و مخزن روغن ترمز - چراغهای دنده عقب)
F ¹³	30	خالی
F ¹⁴	30	خالی
F ¹⁵	30	لامپ سقفی عقب - لامپ سقفی جلو - قفل مرکزی - لامپ صندوق عقب
F ¹⁶ , F ¹⁶ A	20	اتصال به المنت فنک (بعد از سوئیچ) F ¹⁶ A (اتصال مستقیم به باطری)
F ¹⁷	15	خالی
F ¹⁸	10	چراغهای مه شکن عقب (هر دو طرف)
F ¹⁹	10	روشنائی صفحه رادیو پخش - تنظیم نور چراغها (آمپر) - روشنائی کلیدها - روشنائی پانل کولر و بخاری
F ²⁰	30	خالی



ش. فیوز	آمپر	اتصال به مدارها
F ²¹	30	رله پنکه بخاری و کولر (تهویه)
F ²²	20	خالی
F ²³	15	گرمکن شیشه عقب و آئینه های بغل
F ²⁴	30	برف پاک کن و پمپ شیشه شوی
F ²⁵	5	حافظه سرعت دیجیتالی و دماسنج - حافظه رادیو پخش - اتصال به کنترل یونیت سیستم خنک کننده
F ²⁶	30	اتصال به کلید فلاشر (حالت فلاشر)
F ²⁷	30	المنت گرمکن شیشه عقب - المنت آئینه های بغل (هر دو طرف)
F ²⁸	15	پانل ساعت دیجیتالی و دماسنج - چراغهای خطر عقب هر دو طرف - رله شیشه بالابرهای جلو - لامپ شارژ آلترناتور - لامپ اخطار لنت های جلو
F ²⁹	30	یونیت شیشه بالابر چپ جلو - شیشه بالابرهای جلو هر دو طرف
F ³⁰	15	اتصال به کلید فلاشر (حالت راهنما) - یونیت شیشه بالابر جلو چپ اتوماتیک - رله شیشه بالابرهای عقب لامپ نقشه خوانی - کنترل آئینه های بغل هر دو طرف - چراغ داشبورد

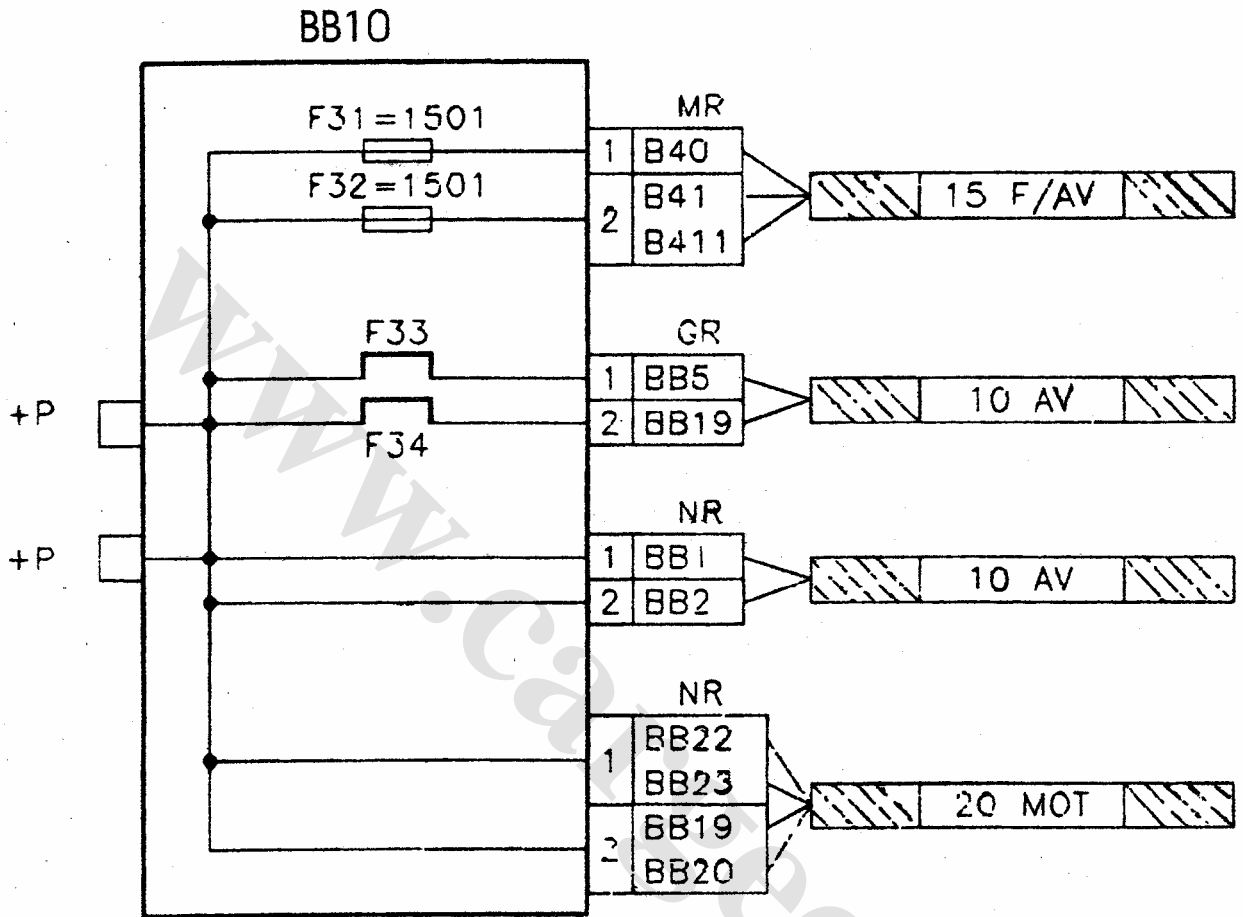


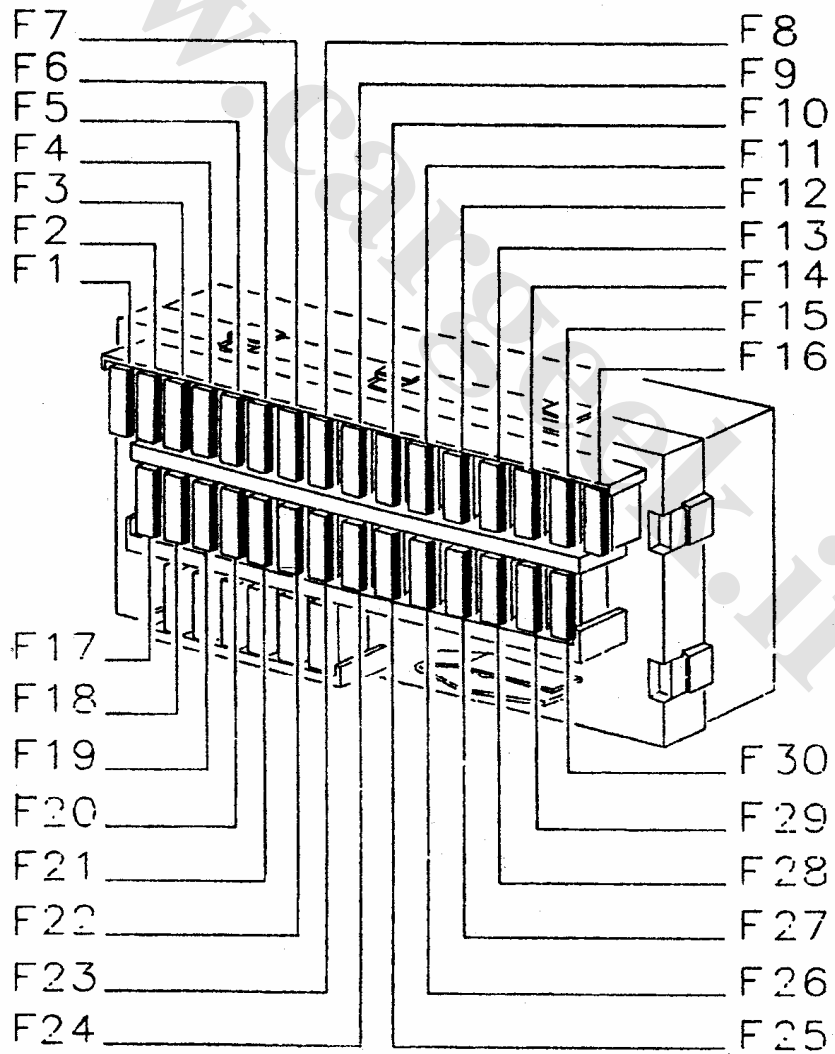
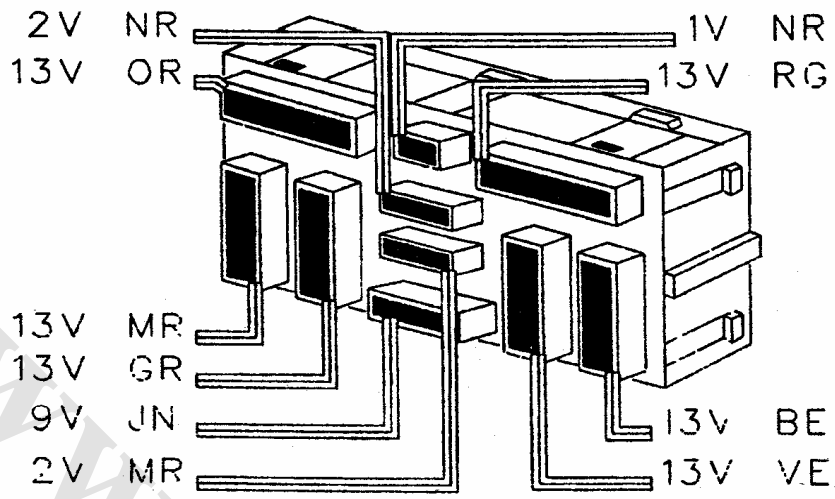
1

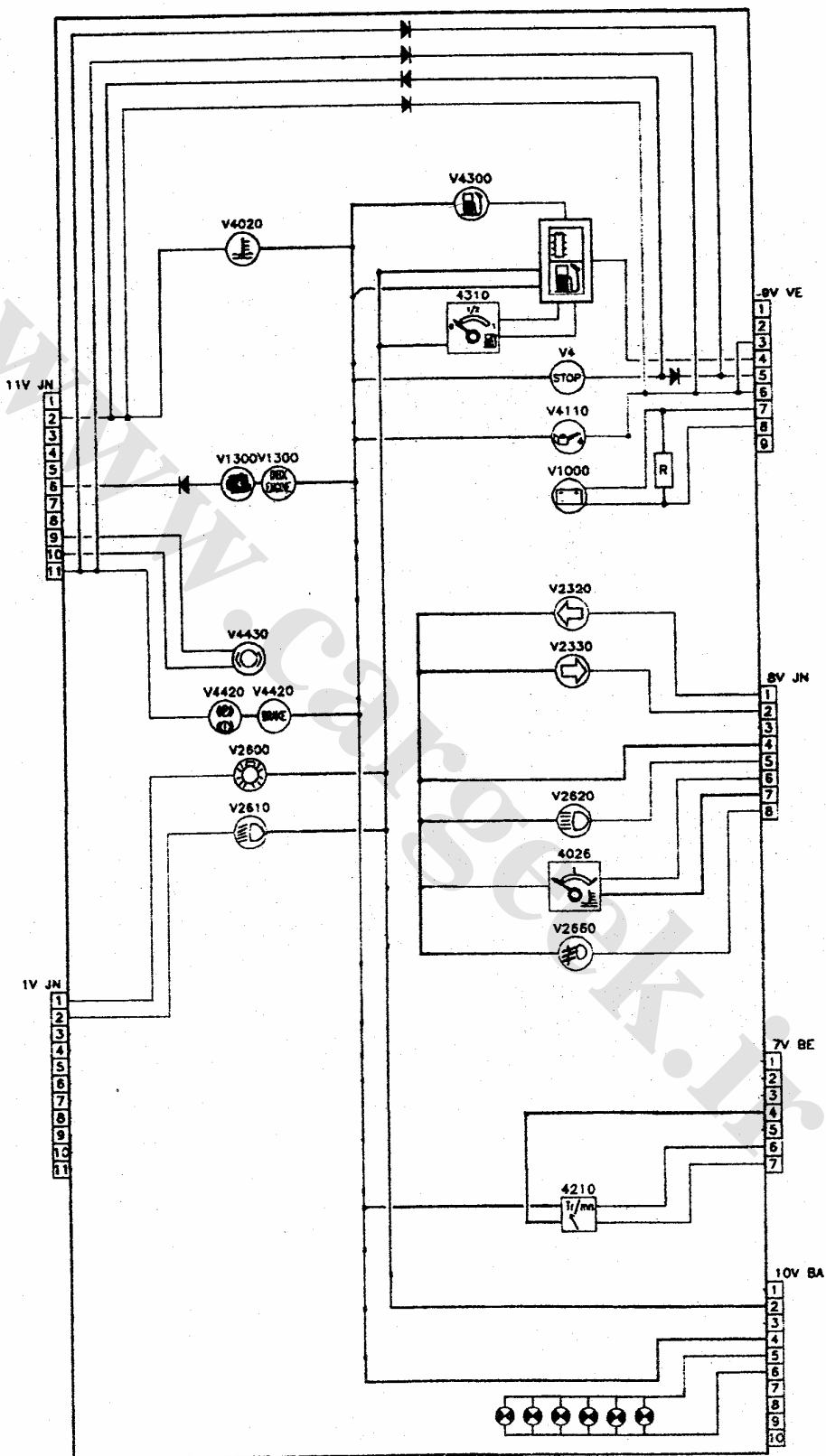


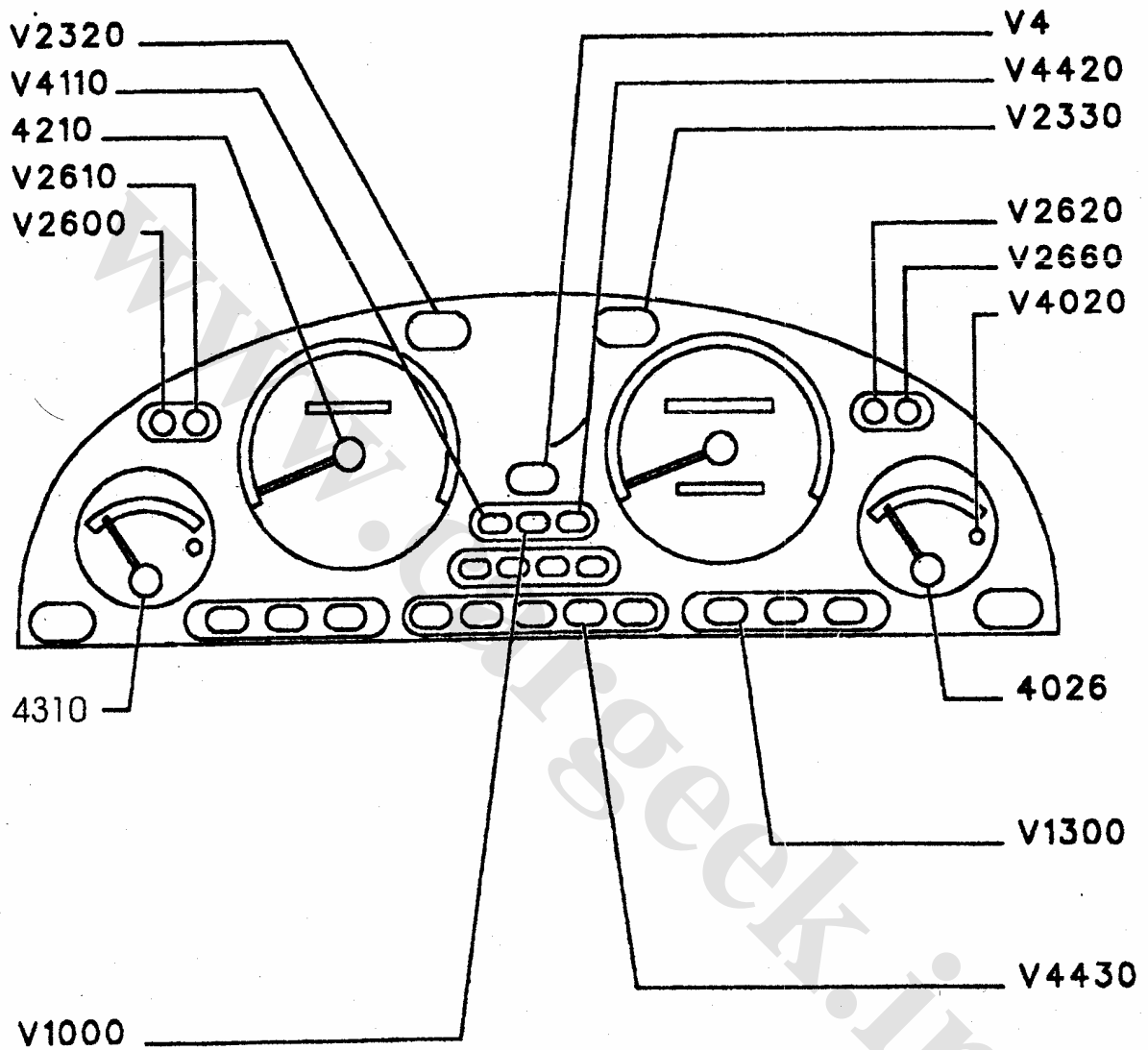
2

شرح مدارهای مرتبط به فیوز	آمپر	ش. فیوز
برق اتصالی به جعبه فیوز	شنت فلزی	F ³¹
برق اتصالی به سوئیچ CA	شنت فلزی	F ³²
ارتباط برق به بوبین فن سیستم خنک کننده	30	F ³³
ارتباط برق مصرفی فن از طریق رله فن	30	F ³⁴
فیوز پمپ بنزین	30	FC ¹²⁶⁰
فیوز گرمکن هوای ورودی محفظه گاز	15	FC ¹²⁶⁵











اجزاء مدار:

لامپ فشار روغن موتور: V4110

لامپ اخطار بالا رفتن دمای مایع سیستم خنک کننده: V4020

لامپ شارژ باتری (آلترناتور): V1000

لامپ عیب یاب سیستم سوخت و جرقه: V1300

لامپ راهنمای چپ: V2330

لامپ اخطار فرسایش لنت ترمزهای جلو: V4430

لامپ چراغهای پارک: V2600

لامپ چراغهای نور بالا: V2620

لامپ چراغهای نور پایین: V2610

نمایشگر دمای مایع سیستم خنک کننده: 4026

نشانگر مقدار سوخت: 4310

لامپ مه شکن جلو: V2660

لامپ اخطار کاهش سطح سوخت: V4300

نمایشگر دور موتور: 4210

لامپ هشدار (STOP): V4

۱- لامپهای V2320 و V2330: مشخص کننده جهت راهنما و فلاشر میباشد که با اتصال منفی (بدنه) از پایه شماره ۴ (8VJN) و داشتن ولتاژ مثبت از کلید راهنما به پایه های ۱ و ۲ (8VJN)، روشن و خاموش خواهند شد.

۲- لامپ V2620: با زدن کلید لامپ نور بالا ولتاژ مثبت وارد پایه ۵ (8VJN) شده و با داشتن منفی (بدنه) از پایه شماره ۴ (8VJN) روشن خواهد شد.

۳- لامپ V2660: با زدن کلید لامپ مه شکن جلو، ولتاژ مثبت داد پایه ۸ (8VJN) شده و با داشتن منفی (بدنه) از پایه شماره ۴ (8VJN) روشن خواهد شد.

۴- نمایشگر دمای آب 4026: با اتصال ولتاژ مثبت از پایه ۷ و ولتاژ منفی (بدنه) (8VJN) و تغییرات مقاومت سنسور دما که با سیم رابط به پایه شماره ۶ (8VJN) متصل شده، مقدار دمای آب نشان داده میشود.



- ۵- 4210: با داشتن ولتاژ مثبت از پایه ۴ (10VBA) و منفی (بدنه) از پایه ۴ (7VBE) و پالسهای از پایه ۷ (7VBE) (که از ECU می آید) میتواند دور موتور را نمایش بدهد.
- ۶- لامپهای روشنایی: با اتصال ۶ عدد لامپ 1.8 وات به پایه های ۵ و ۶ (10VBA) و داشتن ولتاژ مثبت از طریق کلید لامپهای پیل روشن خواهند شد.
- ۷- لامپ (V4) STOP: با داشتن ولتاژ مثبت از پایه شماره ۴ (10VBA) و منفی (بدنه) از پایه شماره ۵ (9VVE) که از طریق یونیت (8010) ارسال می گردد، روشن خواهد شد.
- ۸- لامپ V4300: در صورتی که مقدار بنزین به ۷ لیتر و یا کمتر از آن برسد یک منفی (بدنه) از کنترل یونیت بنزین به این لامپ میرسد و با داشتن ولتاژ مثبت از پایه ۴ (10VBV) روشن خواهد شد.
- ۹- مقدار سوخت 4310: با داشتن منفی (بدنه) از پایه شماره ۲ سوکت (10VBA) و ولتاژ (متغیر) ارسالی از کنترل یونیت بنزین، مقدار بنزین در باک نمایش داده می شود.
- ۱۰- لامپ V1000: با داشتن ولتاژ مثبت از پایه ۸ (9VVE) و فیوز F28 و در صورت شارژ شدن باتری و نقص در سیستم شارژ، یک منفی (بدنه) از پایه ۷ کانکتور (9VVE) که به آلترناتور اتصال دارد وارد شده و با توجه به مقاومت $R=76$ و افت ولتاژ روی آن لامپ روشن میشود.



۱۱- لامپ V4110: با داشتن ولتاژ مثبت از پایه ۴ سوکت (10VBA) و در صورت کم بودن فشار روغن، یک منفی (بدنه) هم از طریق پایه ۶ (9VVE) به این لامپ می رسد و آن را روشن می کنند.

۱۲- لامپ (V4020): با داشتن ولتاژ مثبت از پایه ۴ (10VBA) و گرفتن منفی از پایه (9VVE) و یا گرفتن منفی از پایه (11VJN) روشن خواهد شد.

۱۳- لامپ V1300: با داشتن ولتاژ مثبت از پایه ۴ سوکت (10VBA) و در صورت وجود عیب در سیستم سوخت رسانی و ارسال یک منفی از ECU به پایه کانکتور (11VJN)، این لامپ روشن خواهد شد.

۱۴- لامپ V4430: در صورت فشردن پدال ترمز و عملکرد سوئیچ استپ ترمز ولتاژ مثبت از طریق پایه ۱۰ سوکت (11VJN) (متصل به ولتاژ لامپ های استپ ترمز عقب) به این لامپ می رسد و چنانچه لنت های جلو تمام شده باشد، یک منفی هم از طریق پایه و سوکت (11VJN) وارد لامپ شده و آن را روشن می کند.

۱۵- لامپ N4420: در صورت بالا بودن ترمز دستی و یا پایین بودن سطح روغن ترمز، یک منفی از پایه ۱۱ سوکت (11VJN) به لامپ خواهد رسید و با داشتن ولتاژ مثبت از پایه ۴ سوکت (10VBN) روشن خواهد شد.



۱۶- لامپ V2600: در صورت وصل بودن کلید لامپهای روشنایی، ولتاژ مثبت از طریق پایه ۱ سوکت (11VJN) به این لامپ می رسد و با داشتن منفی (بدنه) از پایه ۲ سوکت (10VBA) این لامپ روشن میشود.

۱۷- لامپ V2610: در صورت وصل بودن کلید لامپهای نور پایین ولتاژ مثبت از طریق پایه ۱ سوکت (11VJN) به لامپ می رسد و با داشتن منفی (بدنه) از پایه ۲ سوکت (10VBA) این لامپ روشن خواهد شد.

۱۸- دیودها: در مدارات مختلف برای اینکه بتواند به یک نقطه از چند قسمت فرمان بدهد، یا برای محافظت در مقابل ولتاژ معکوس از دیود استفاده می کند.
همچنین از دیودها میتوان برای جلوگیری از تداخل روشن شدن لامپها جلوگیری کرد.

