

نقشه های برقی پژو ۲۰۶ مولتی پلکس ایران

پروژه دات کام

Peugeot 206 MultipleX



فهرست صفحه

۲ مقدمه
۳ فهرست
۵ رنگ های سوکت ها
۶ لیست فیوزهای جعبه فیوز BSI
۷ لیست فیوزهای جعبه فیوز BSM
۸ موقعیت سوکت ها و رله ها در BSI
۱۰ موقعیت سوکت ها در BSI
۱۱ موقعیت سوکت ها و رله ها در BSM
۱۳ کانکتور عیب یابی
۱۷ چراغ های مه شکن جلو و عقب
۱۹ چراغ های ترمز در مدل دارای گیربکس اتوماتیک
۲۱ چراغ های ترمز در مدل دارای گیربکس دستی
۲۳ چراغ های دنده عقب در مدل دارای گیربکس دستی
۲۵ چراغ های دنده عقب در مدل دارای گیربکس اتوماتیک
۲۷ چراغ های راهنما و فلاشر
۲۹ بوق
۳۱ چراغ های کوچک یا پارک
۳۳ چراغ های نور پایین و بالا و تنظیم آنها
۳۵ پشت آمپر
۳۶ دینام و استارت در مدل دارای گیربکس دستی
۳۸ دینام و استارت در مدل دارای گیربکس اتوماتیک
۴۰ سیستم انژکتور پژو ۲۰۶ مولتی پلکس

۴۲	سیستم خنک کننده موتور
۴۴	گیربکس اتوماتیک AL4
۴۶	نشان دهنده دمای موتور
۴۸	نشان دهنده سطح روغن موتور
۵۰	پمپ بنزین و نشان دهنده سطح سوخت
۵۲	برف پاک کن جلو و عقب
۵۴	فندک سیگار
۵۶	لامپ های سقفی ، نقشه خوانی و صندوق
۵۸	نشان دهنده ترمز ضد قفل ABS
۶۰	ترمز دستی و سطح روغن ترمز
۶۲	کیسه هوا و پیش کشنده کمربندها
۶۴	گرمکن آینه ها و شیشه عقب
۶۶	قفل مرکزی
۶۸	ترمز ضد قفل ABS
۷۰	تجهیزات صوتی با پخش CD
۷۲	تجهیزات صوتی بدون پخش CD
۷۴	سیستم کولر و فن تهویه
۷۶	سیستم کولر و فن تهویه *
۷۸	شیشه بالابر برقی جلو
۸۰	شیشه بالابر اتوماتیک برقی جلو
۸۲	شیشه بالابر برقی جلو و آینه های برقی
۸۴	شیشه بالابرهای برقی عقب

کد رنگ های استاندارد کانکتورهای

خودرو پژو ۲۰۶ مولتی پلکس ایران

• رنگ ها بر مبنای نام فرانسه آنها کد گذاری شده اند .

رنگ	کد	نام فرانسه
سفید	BA	BLANC
قرمز	RG	ROUGE
آبی	BE	BLEU
بنفش	VI	VIOLET
قهوه ای	MR	MARRON
نارنجی	OR	ORANGE
سبز	VE	VERT
زرد	JN	JAUNE
صورتی	RS	ROSE
سیاه	NR	NOIR
خاکستری	GR	GRAY
بژ	BG	BEIGE

لیست فیوزهای جعبه فیوز BSI

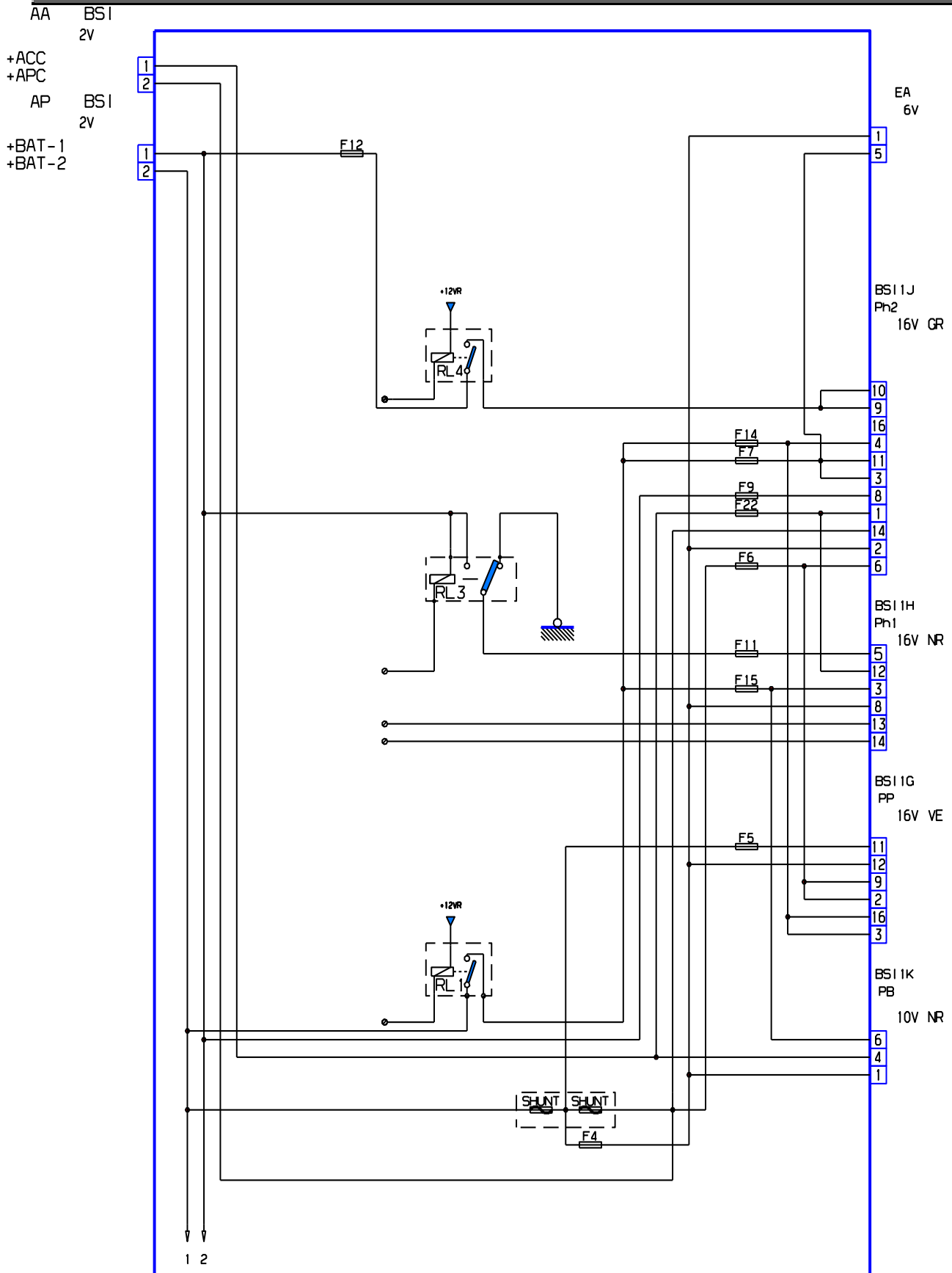
ردیف	نام فیوز	حداکثر جریان	مورد مصرف
۱	F4	20	رادیو پخش ، نمایشگر چند منظوره ، چراغ کوچک ، چراغ صندوق عقب .
۲	F5	15	کانکتور عیب یابی ، یونیت گیربکس اتوماتیک .
۳	F6	10	کانکتور عیب یابی ، استپ ترمز ، رله دابل گیربکس اتوماتیک ، گیربکس اتوماتیک ، رادیو پخش .
۴	F10	40	گرمکن آینه ها ، گرمکن شیشه عقب .
۱۵	F11	15	موتور برف پاک کن عقب .
۶	F12	30	کلید شیشه بالابرهای برقی جلو ، کلید شیشه بالابرهای اتوماتیک برقی جلو ، کلید قفل کن شیشه بالابرهای برقی عقب .
۲۷	F14	10	COM 2000 ، سنسور باران ، ECU کیسه هوا .
۸	F15	15	برق آمپر ها ، نمایشگر چند منظوره ، رادیو پخش .
۹	F16	30	محرکهای درب ها .
۱۰	F20	10	چراغ ترمز عقب راست .
۱۱	F21	15	چراغ ترمز عقب چپ .
۱۲	F22	30	فندک سیگار .
۱۳	F2/F3	SH	کانکتور عیب یابی ، استپ ترمز ، رله دابل گیربکس اتوماتیک ، گیربکس اتوماتیک ، یونیت گیربکس اتوماتیک ، رادیو پخش ، نمایشگر چند منظوره ، چراغ کوچک ، چراغ صندوق عقب .

لیست فیوزهای جعبه فیوز جدید BSM

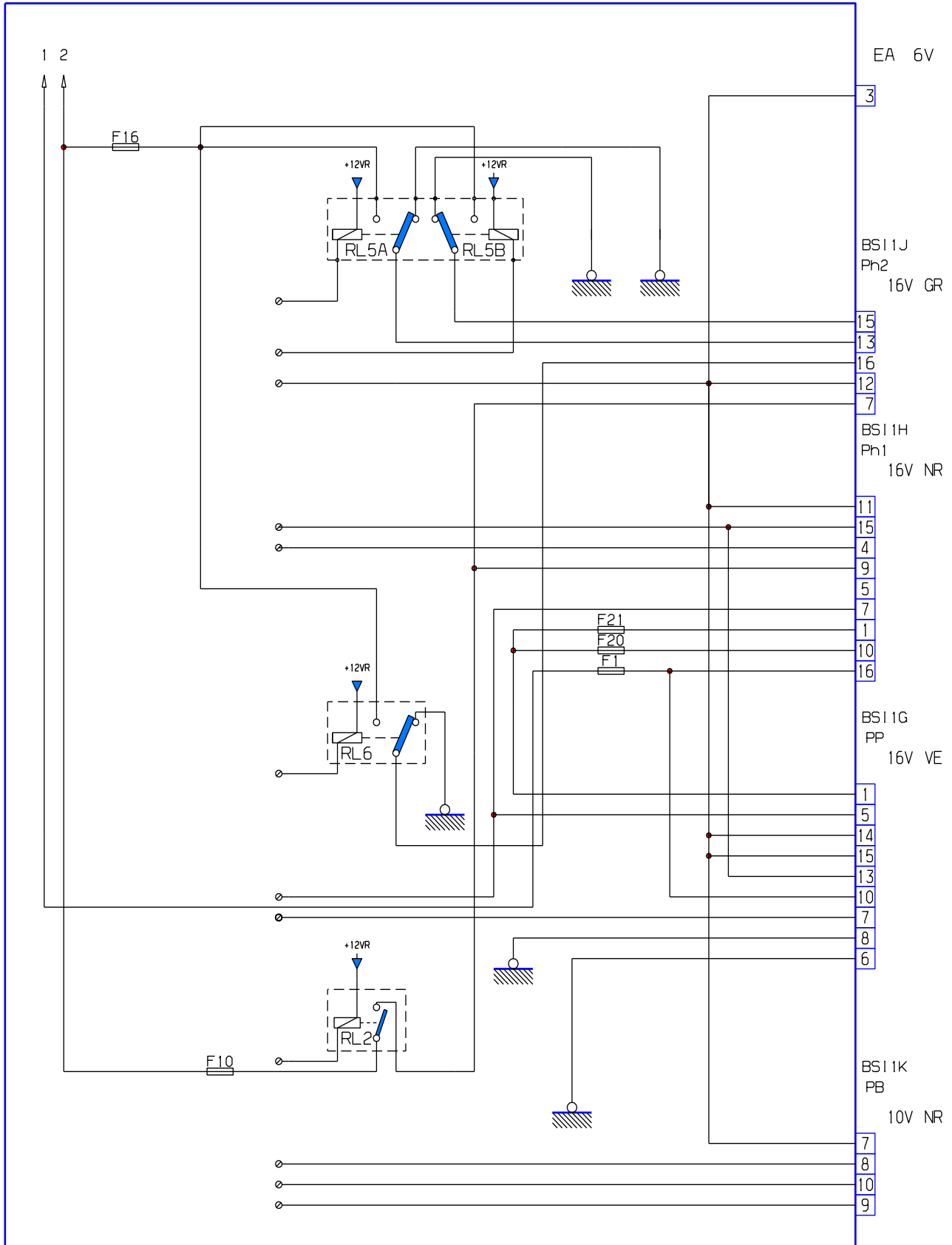
ردیف	نام فیوز	حداکثر جریان	ن	مورد مصرف
۱	F1	10		برق فرمان رله دور تند فن ، فشنگی دنده عقب ، سنسور سرعت خودرو .
۲	MF1	*		برق رله های دور کند و تند فن .
۳	F2	15		برق پمپ بنزین .
۴	MF2	*		برق ECU سیستم ABS .
۵	F3	10		برق ECU سیستم ABS .
۶	MF3	*		برق ECU سیستم ABS .
۷	F4	10		برق ECU انژکتور ، برق ECU گیربکس اتوماتیک .
۸	MF4	*		برق مثبت BSI (برق آمپر ها ، گرمکن شیشه عقب ، گرمکن آینه ها ، موتور برف پاک کن عقب ، کلید شیشه بالابرهای برقی جلو ، کلید شیشه بالابرهای اتوماتیک برقی جلو ، کلید قفل کن شیشه بالابرهای برقی عقب ، محرک های درب ها ، فندک سیگار ، چراغ کوچک ، چراغ صندوق عقب) .
۹	MF5	*		برق مثبت BSI (شنت ، کانکتور عیب یابی ، برق آمپر ها ، رله دوبل گیربکس اتوماتیک ، گیربکس اتوماتیک ، یونیت گیربکس اتوماتیک ، COM 2000 ، نمایشگر چند منظوره ، سنسور باران ، ECU کیسه هوا ، رادیو پخش ،
۱۰	F6	15		گیربکس اتوماتیک .
۱۱	MF7	*		برق سوئیچ (استپ ترمز) .
۱۲	F8	20		برق مثبت ECU ، برق فرمان رله دور کند فن .
۱۳	F9	15		نور پایین سمت راست .
۱۴	F10	15		نور پایین سمت چپ .
۱۵	F11	10		نور بالا سمت چپ ، پمپ شیشه شور .
۱۶	F12	10		نور بالا سمت راست .
۱۷	F13	15		بوق .
۱۸	F15	30		برق مثبت انژکتورها ، کویل دوبل ، سنسور اکسیژن .
۱۹	F17	30		موتور برف پاک کن جلو .
۲۰	F18	40		پانل تهویه هوا .

• برحسب تیپ های مختلف می تواند متفاوت باشد .

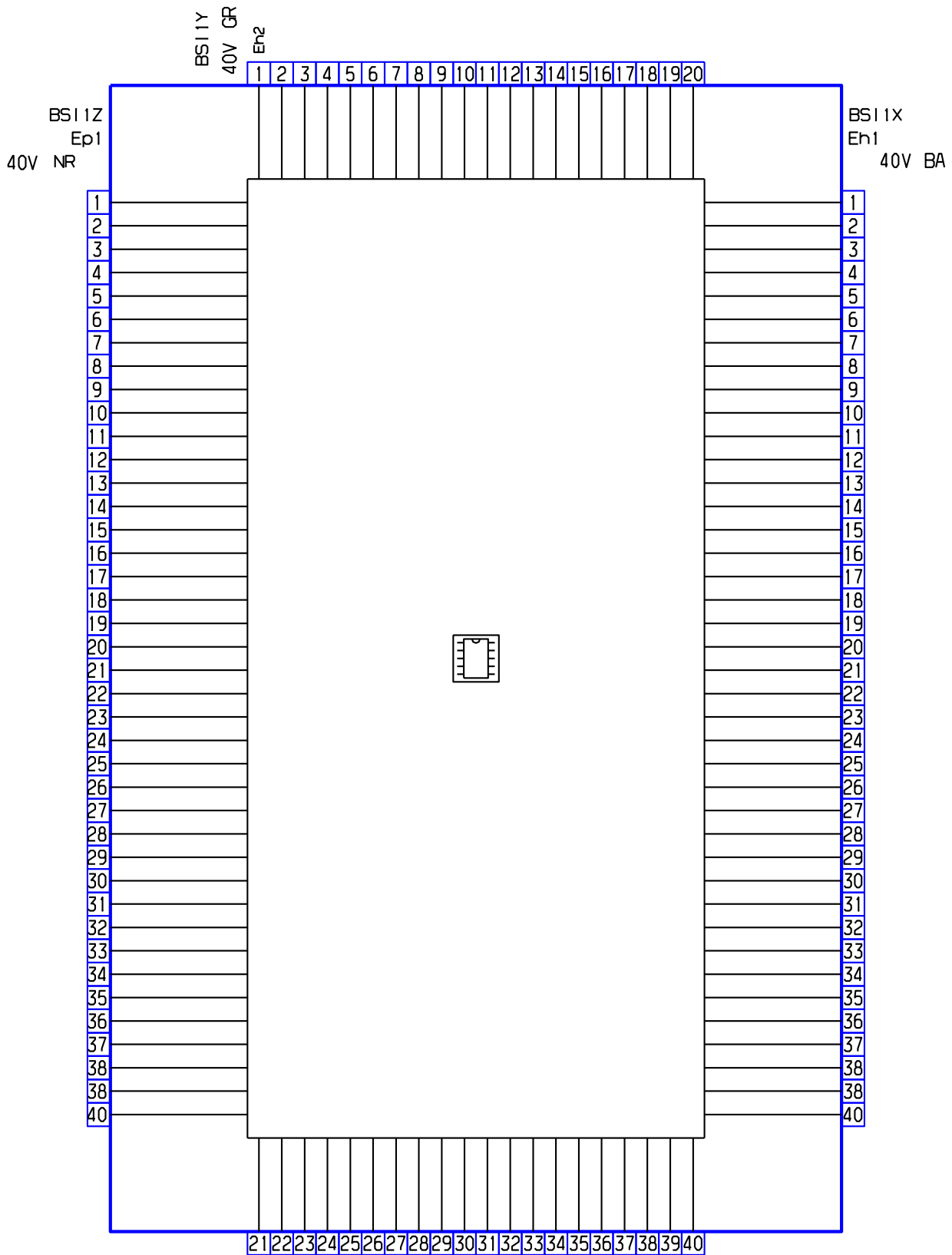
موقعیت سوکت ها و رله ها در BSI



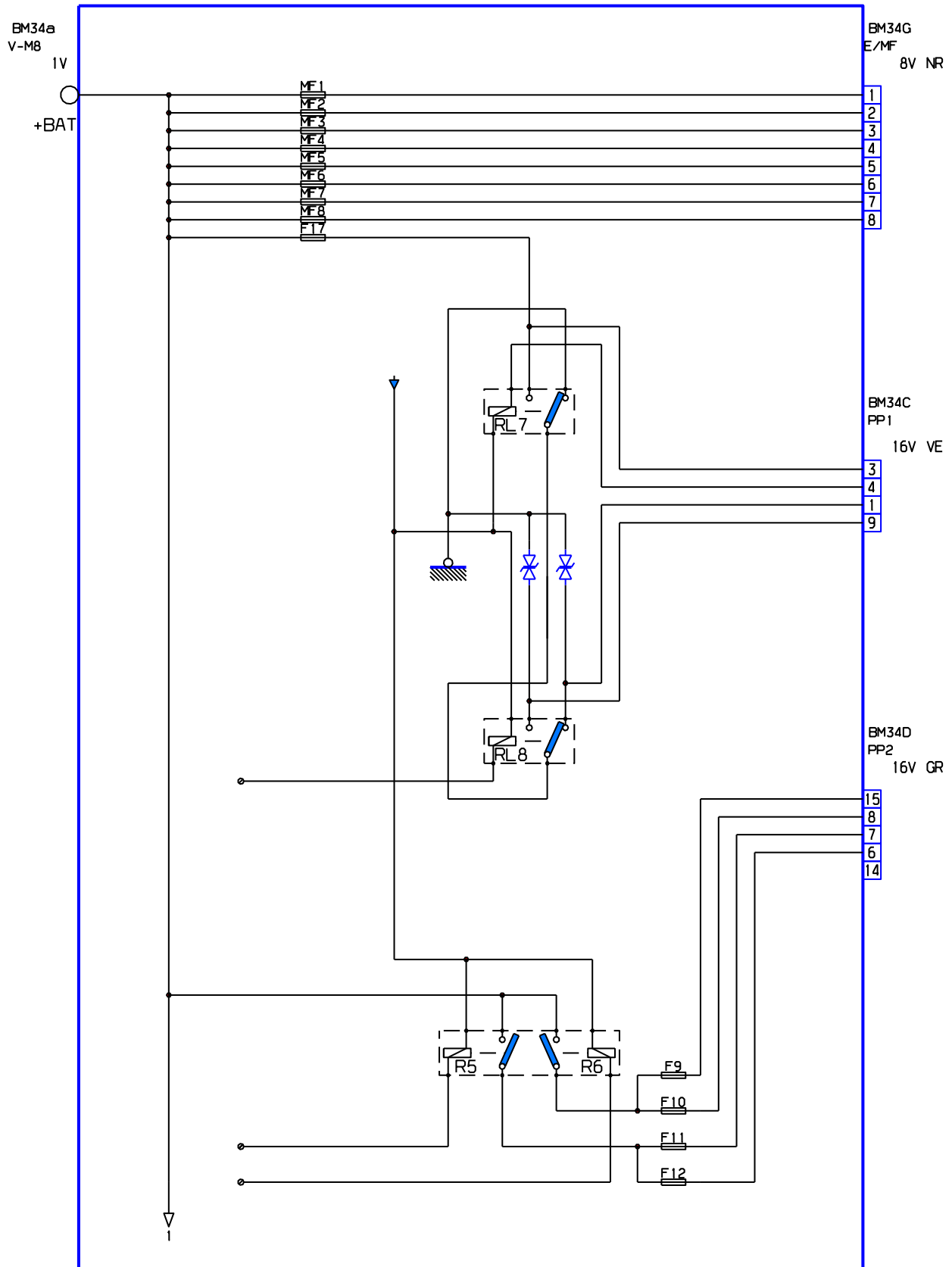
موقعیت سوکت ها و رله ها در BSI



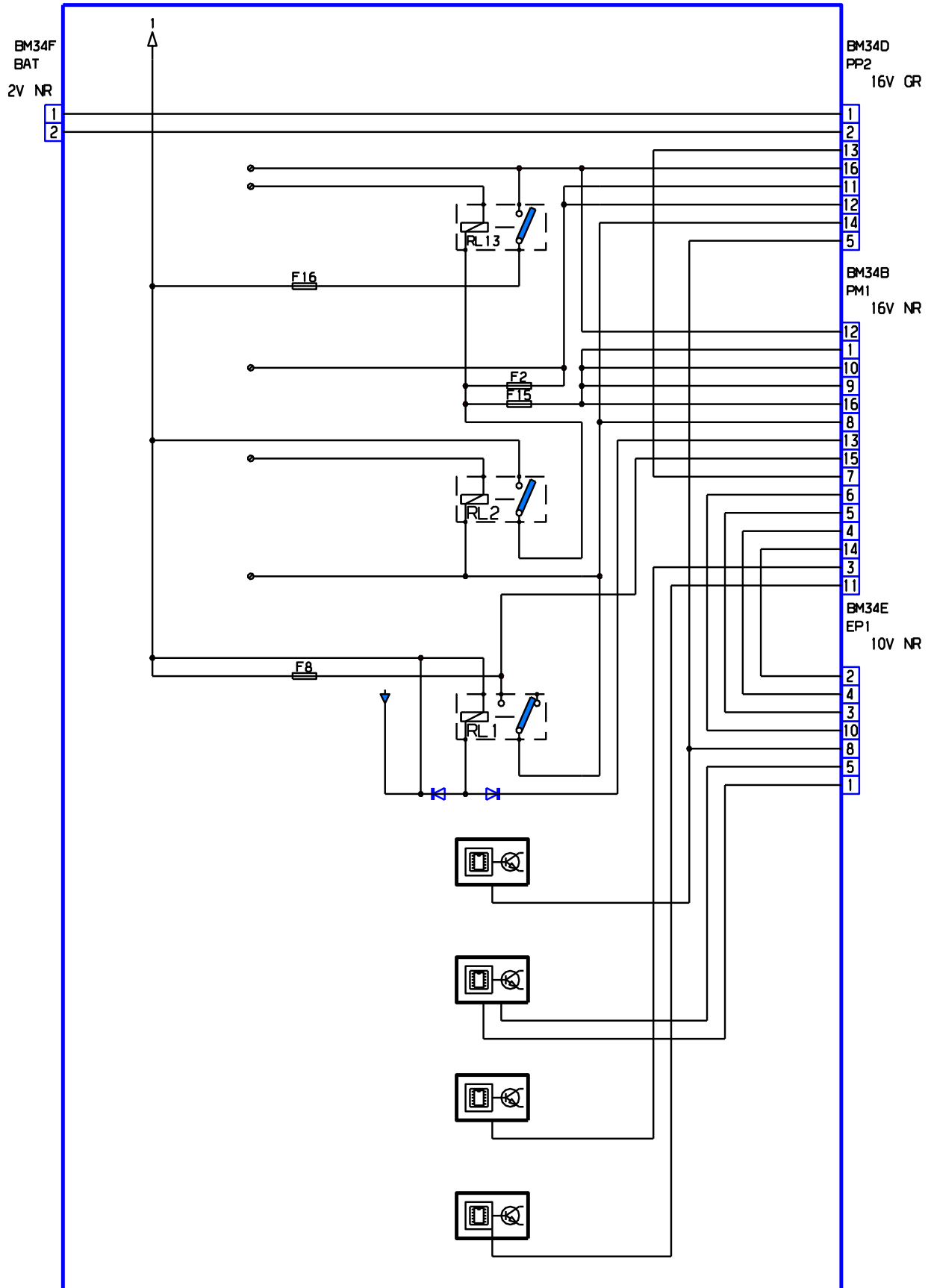
موقعیت سوکت ها در BSI



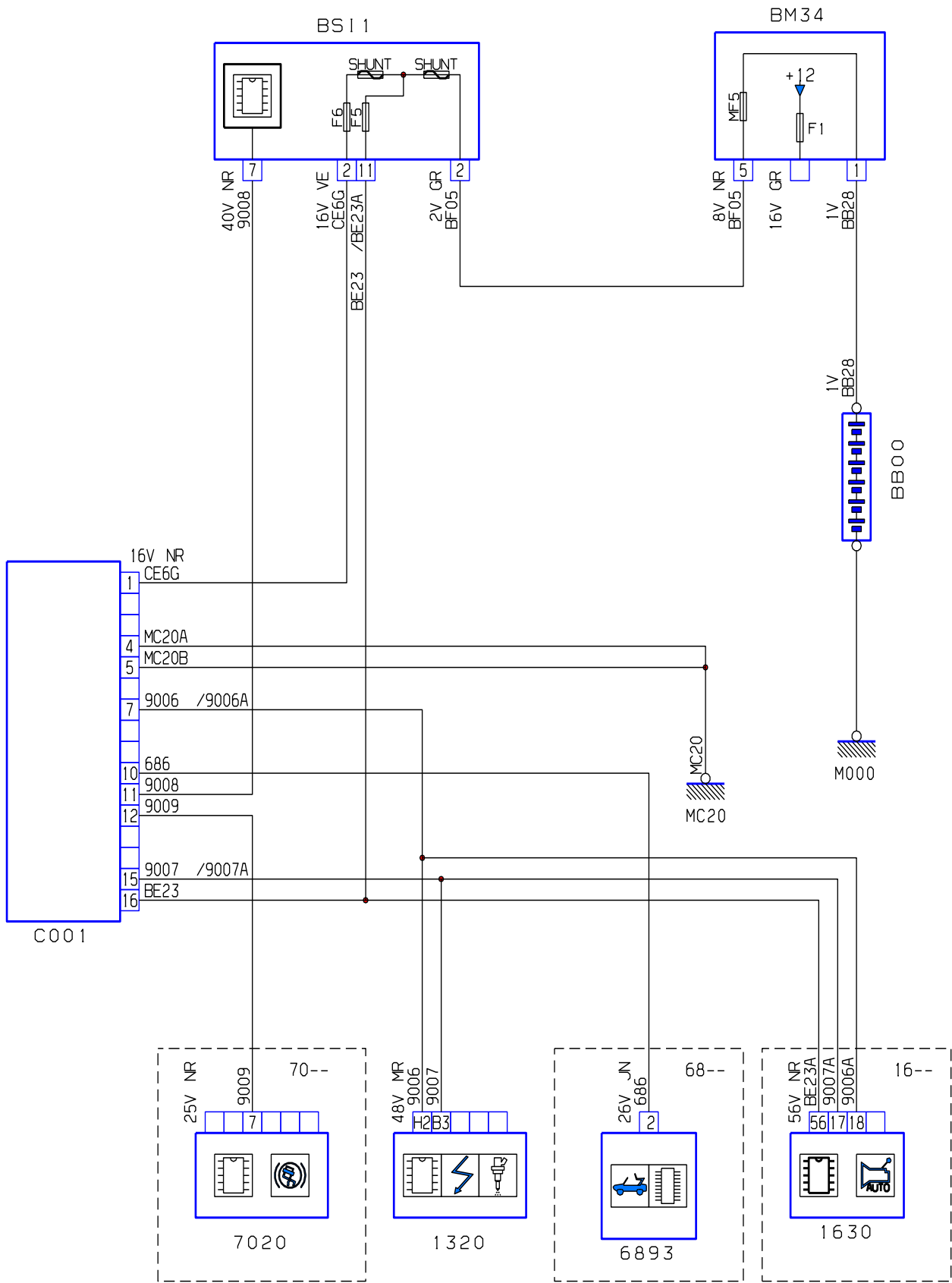
موقعیت سوکت ها و رله ها در BSM



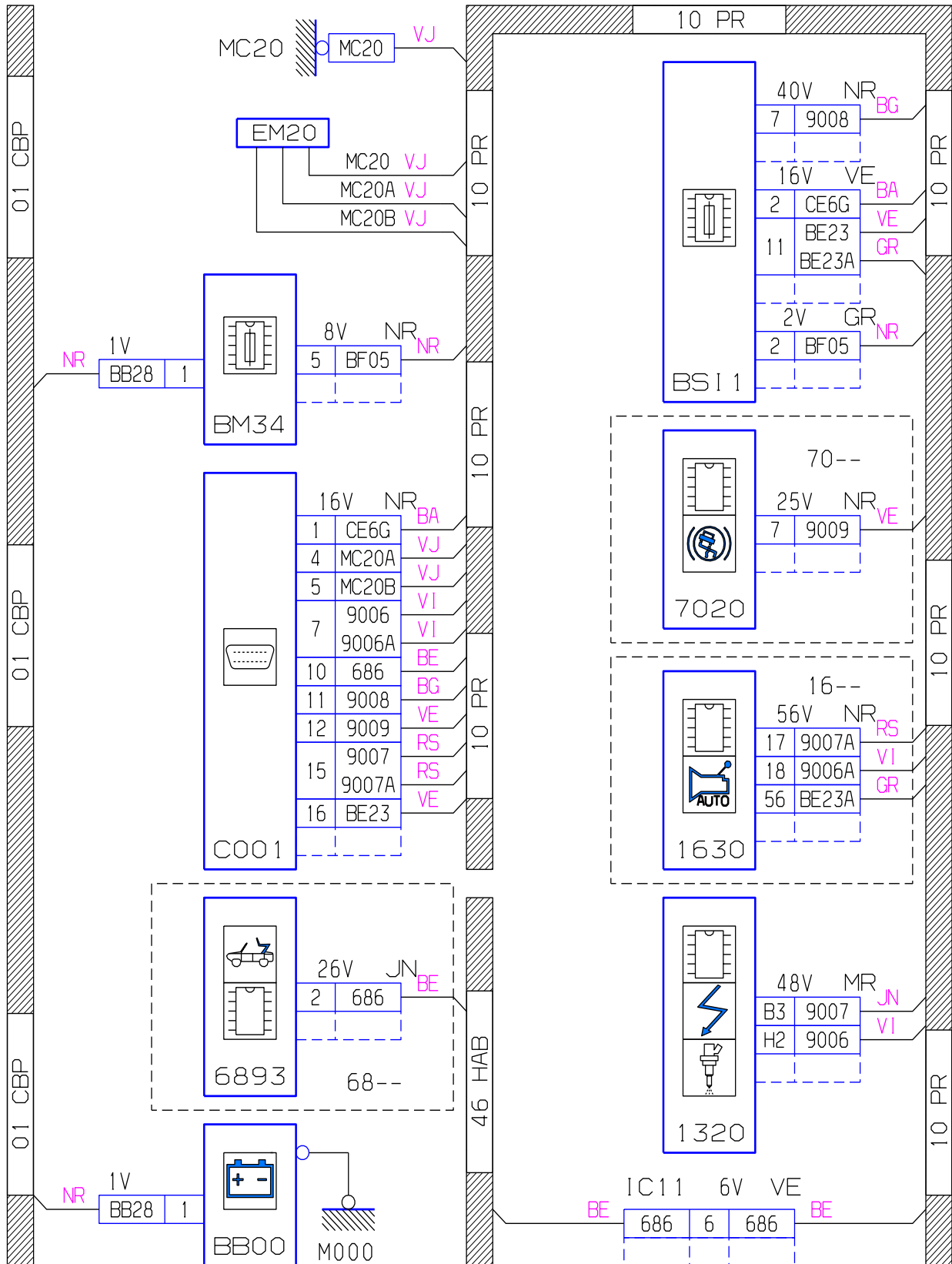
موقعیت سوکت ها و رله ها در BSM



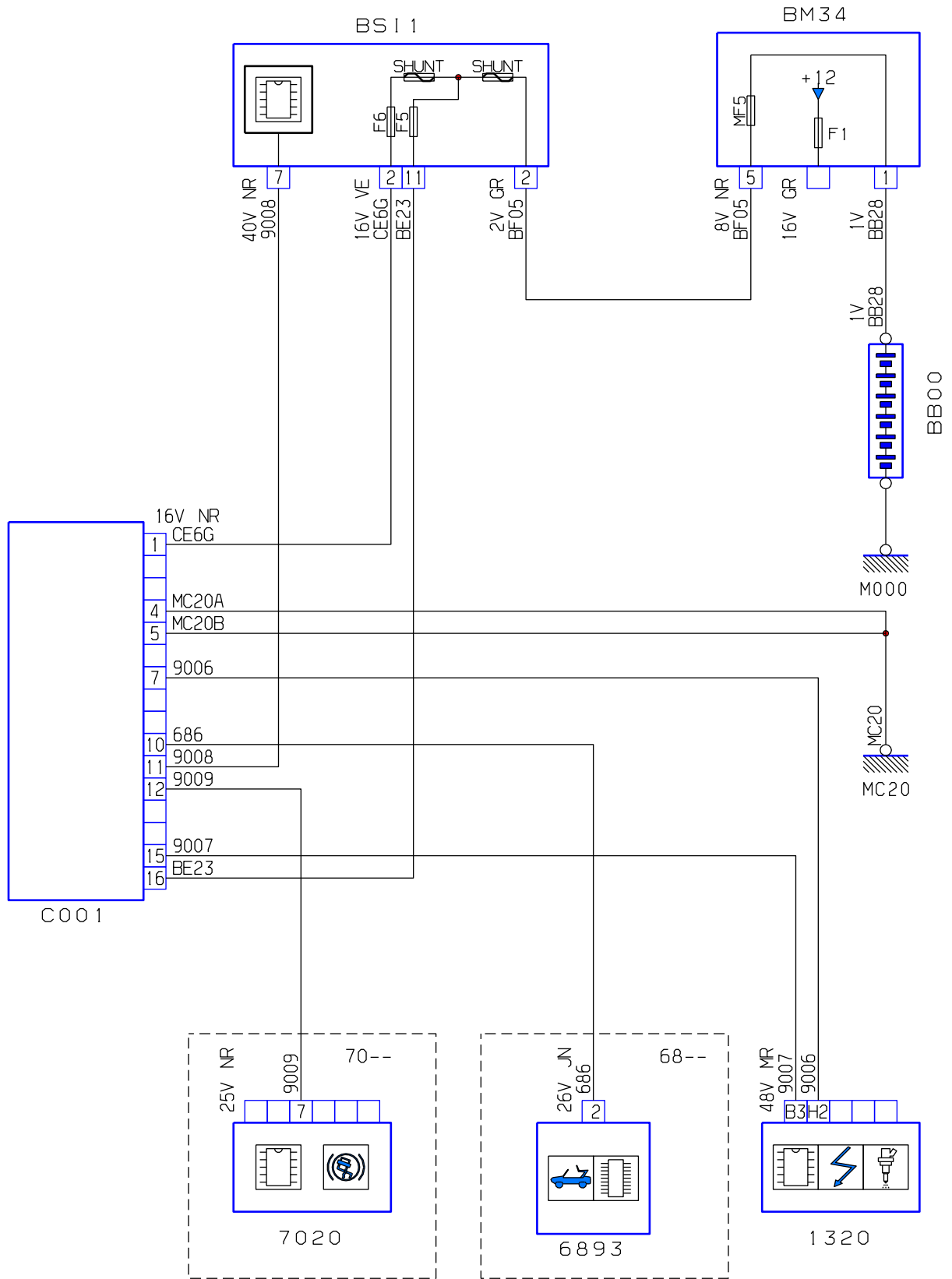
کانکتور عیب یابی



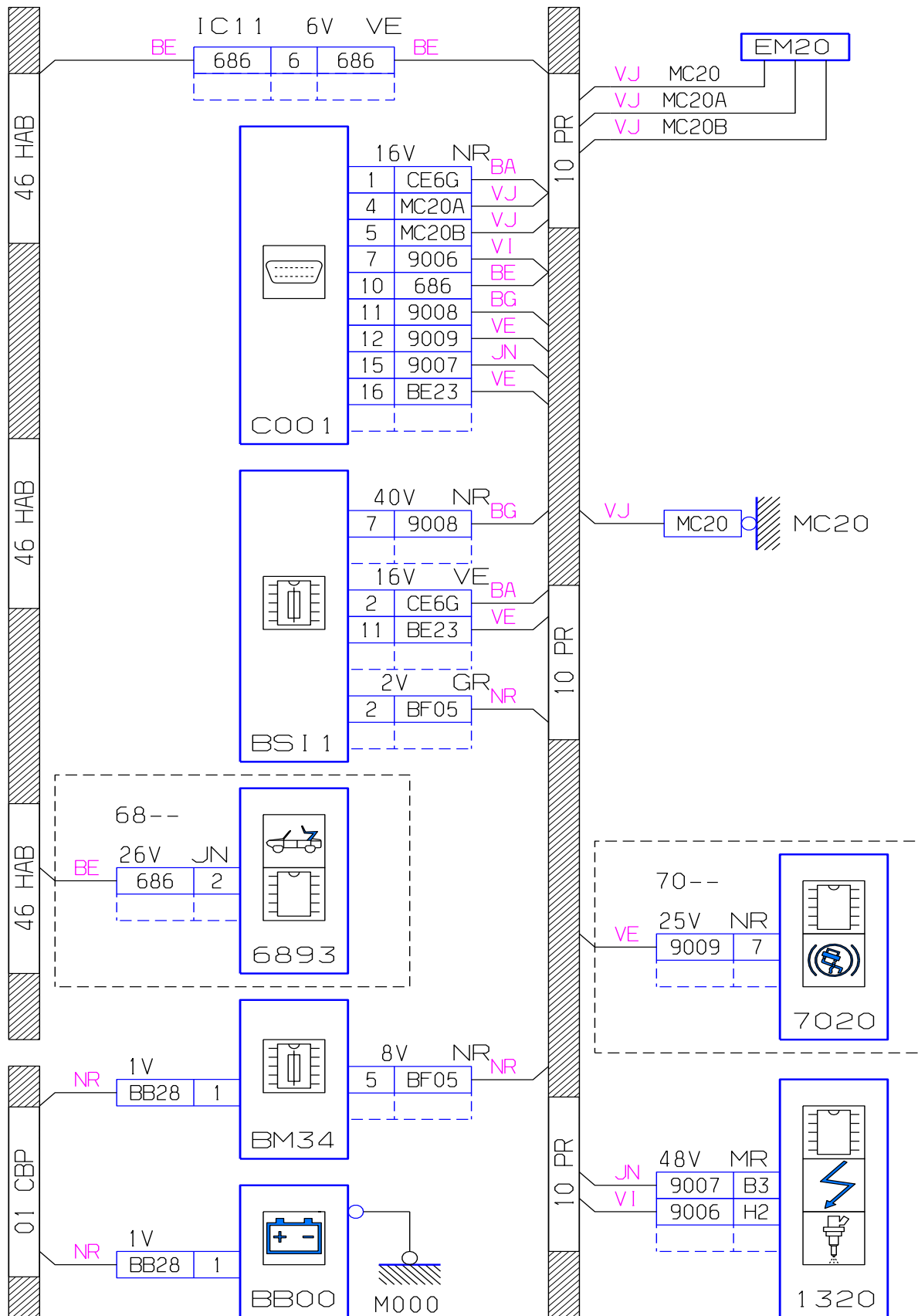
دیاگرام کانکتور عیب یابی



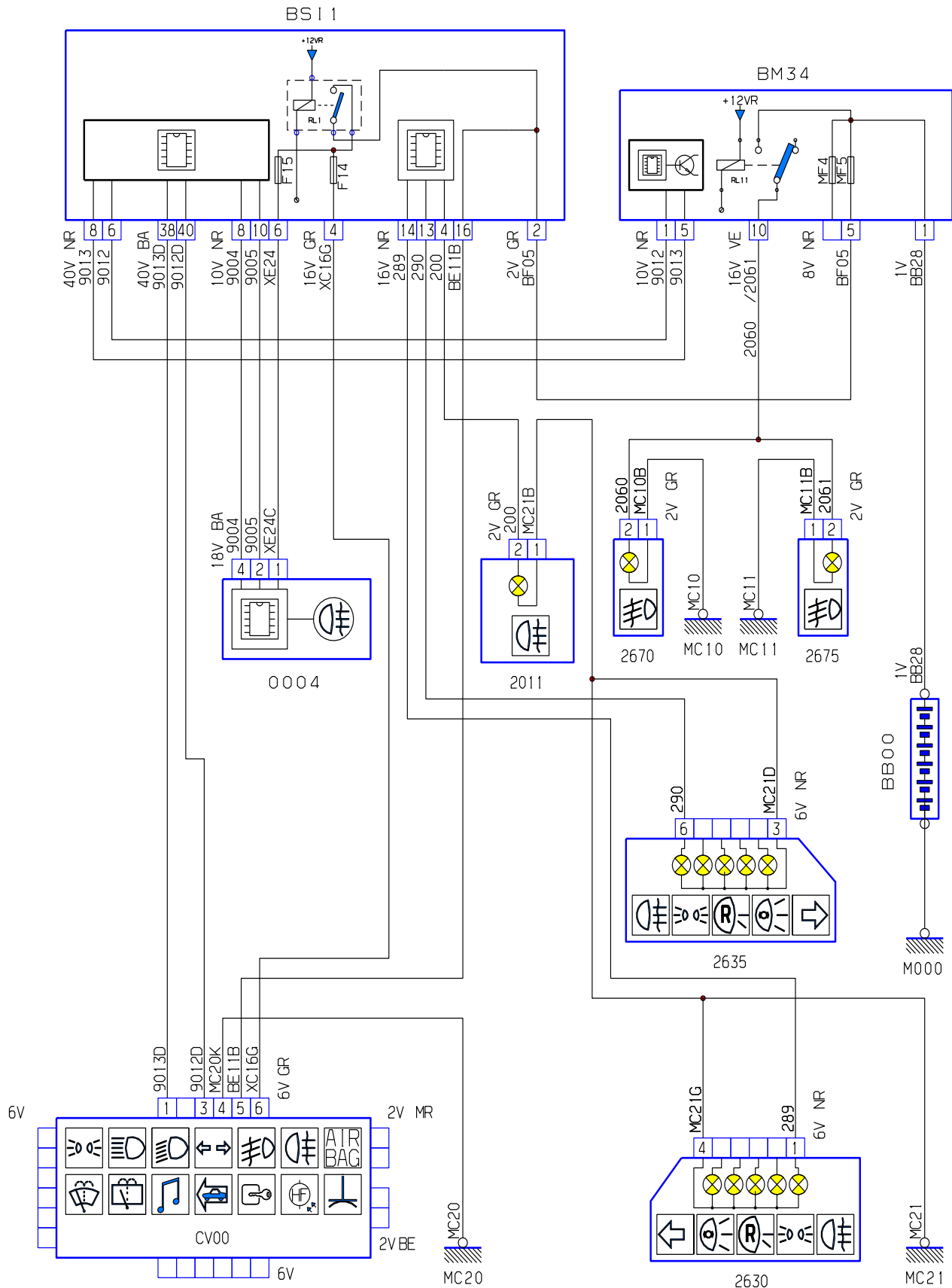
کانکتور عیب یابی



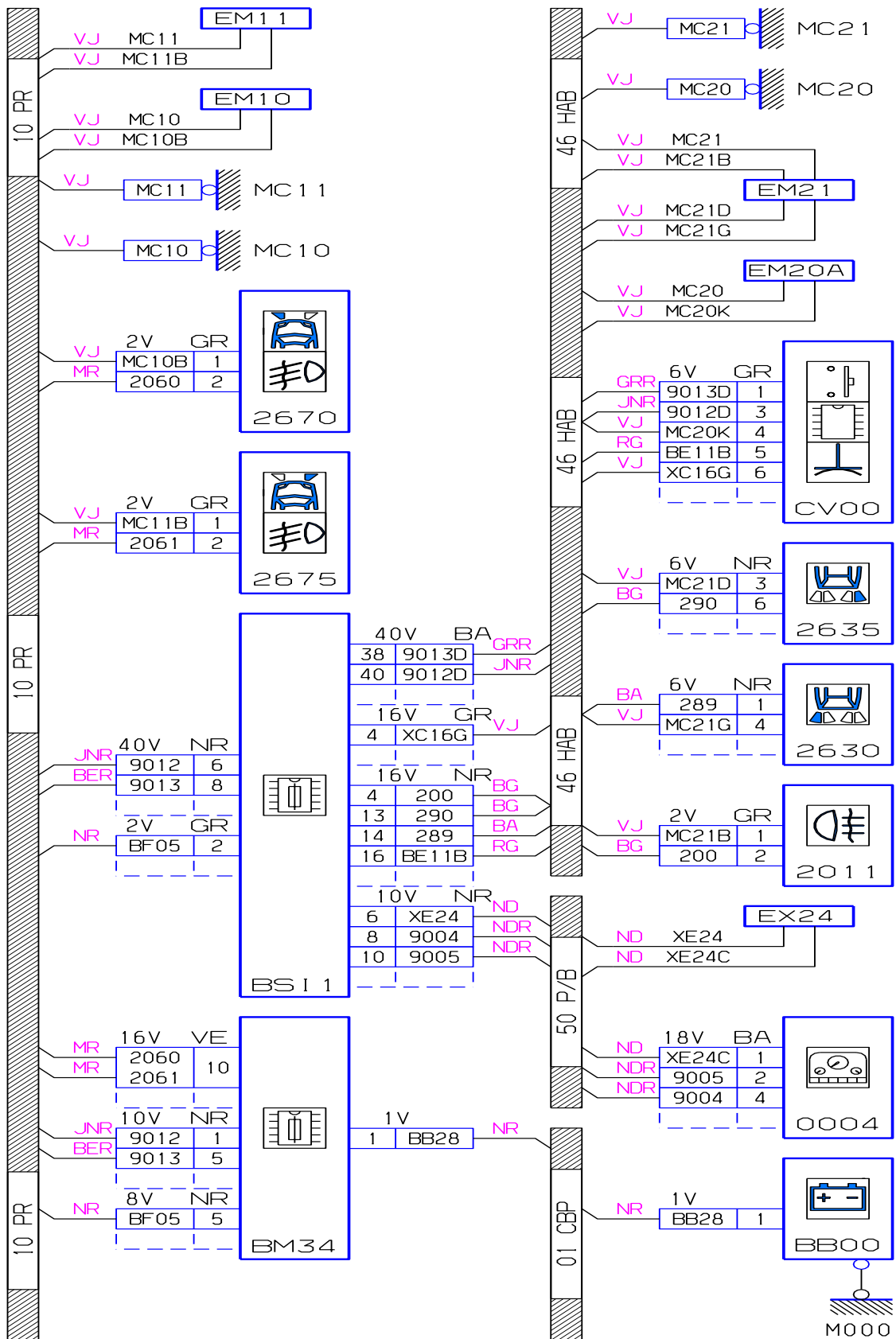
دیاگرام کانکتور عیب یابی



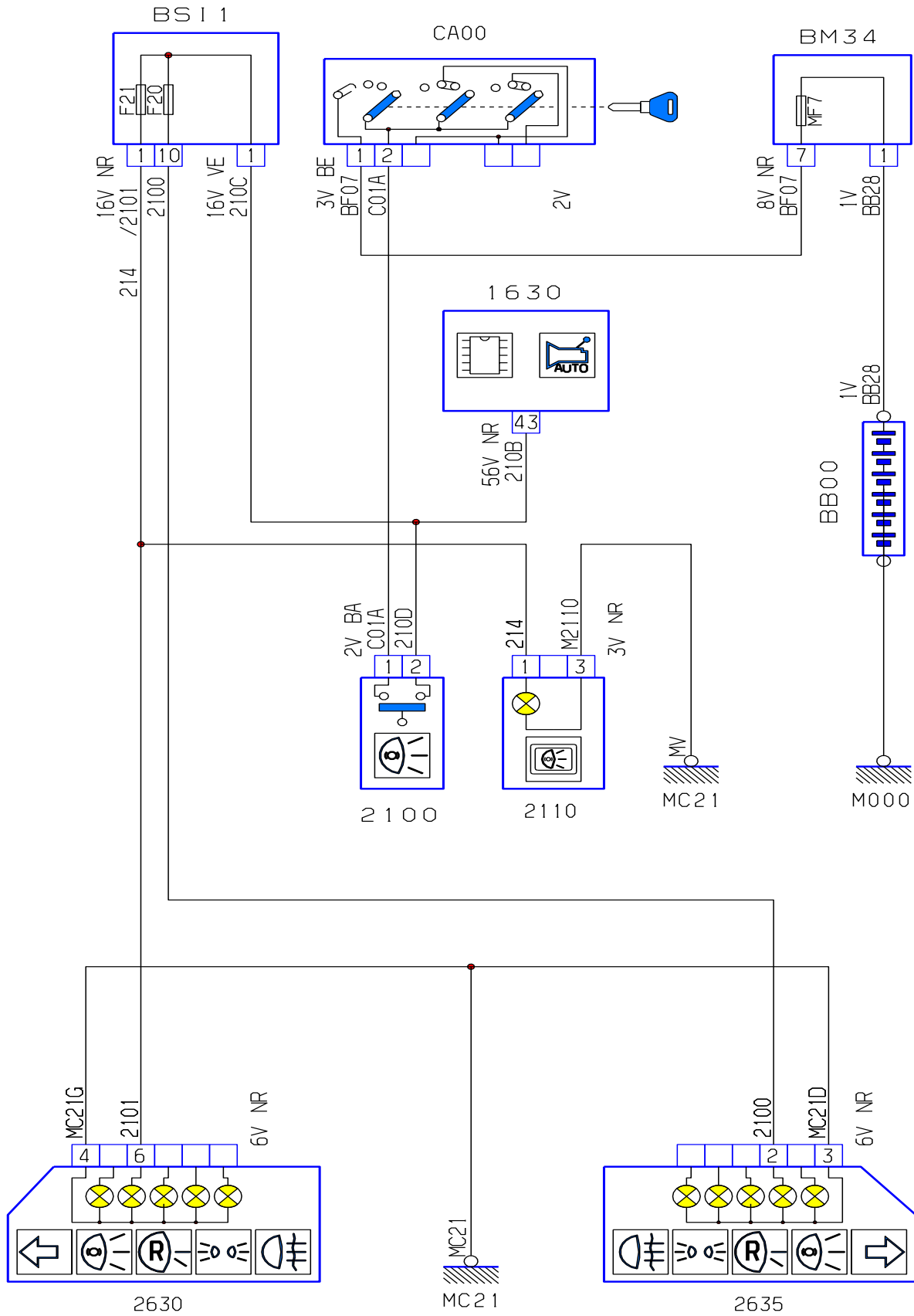
چراغ های مه شکن جلو و عقب



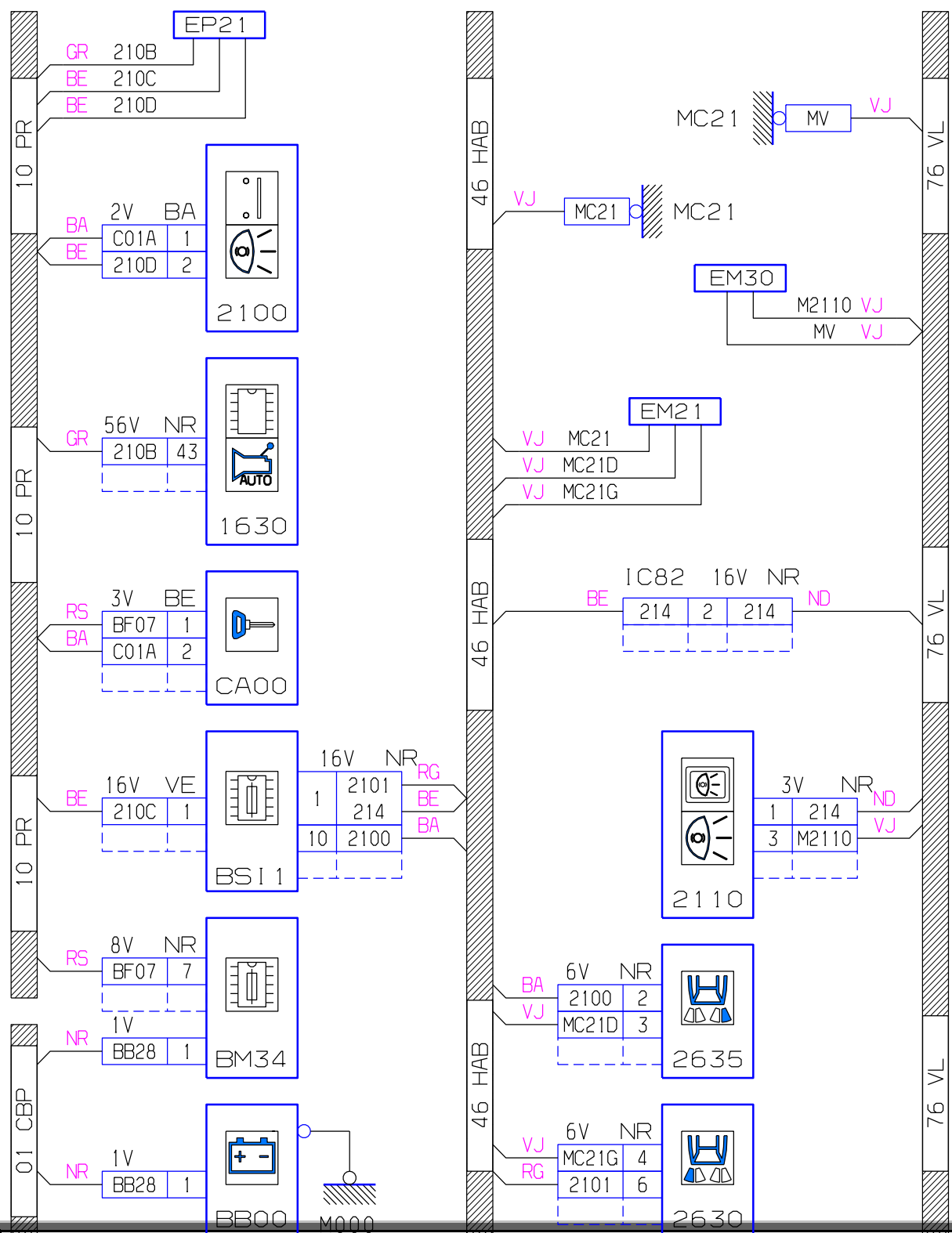
دیاگرام چراغ های مه شکن جلو و عقب



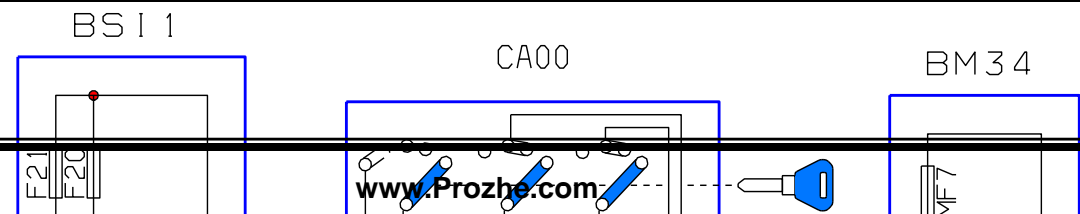
چراغ های ترمز در مدل دارای گیربکس اتوماتیک



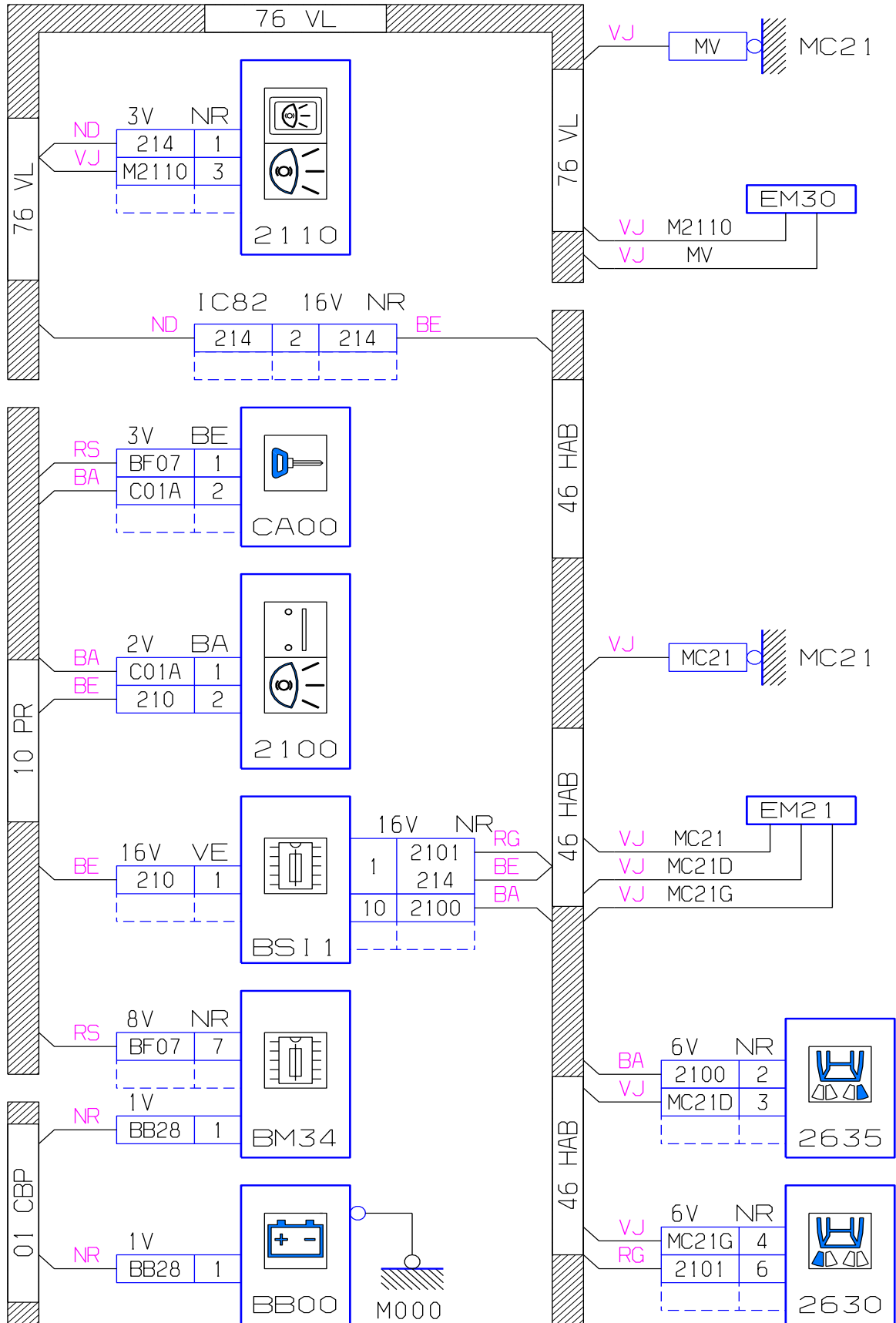
دیاگرام چراغ های ترمز در مدل گیربکس اتوماتیک



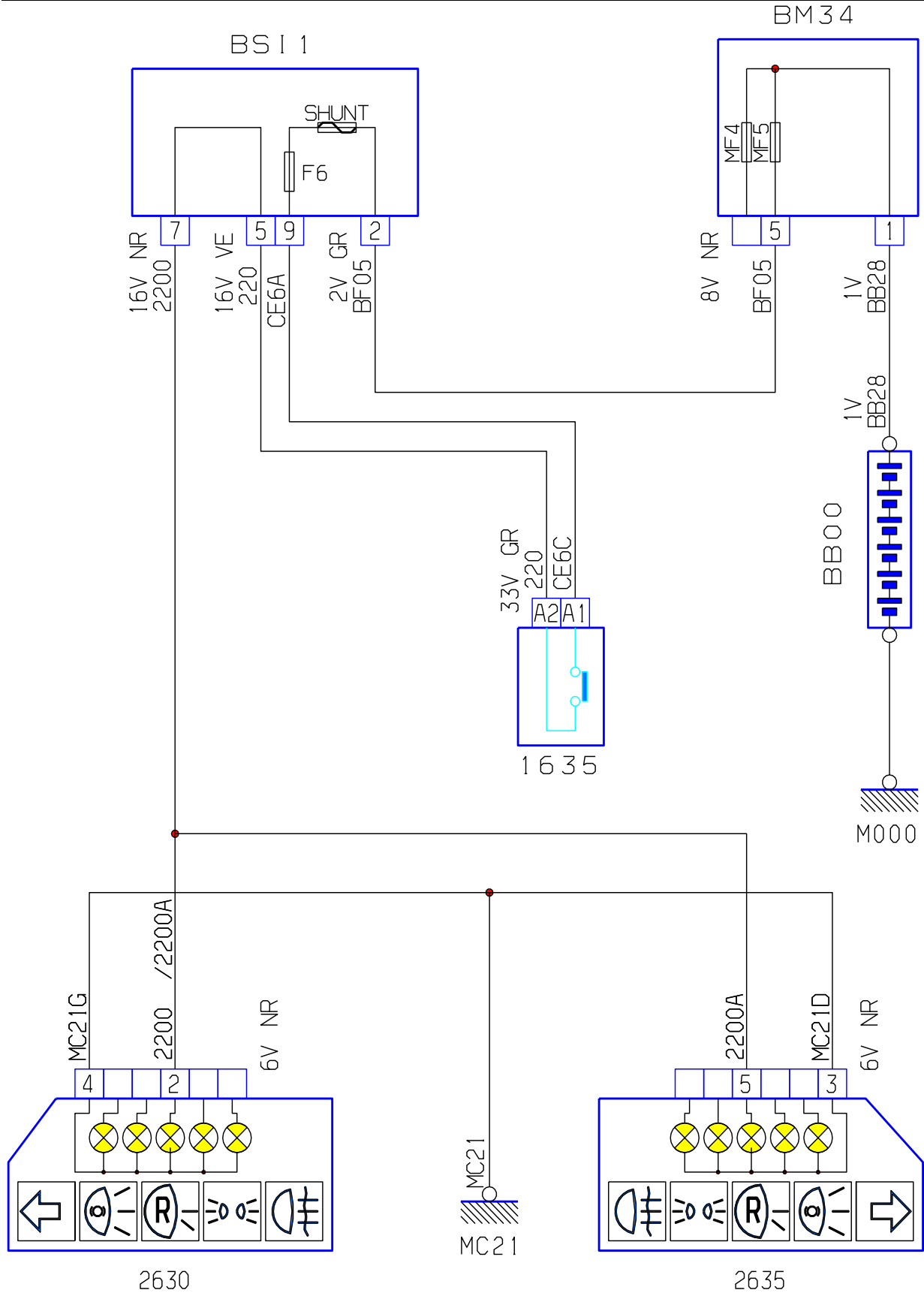
چراغ های ترمز در مدل دارای گیربکس دستی



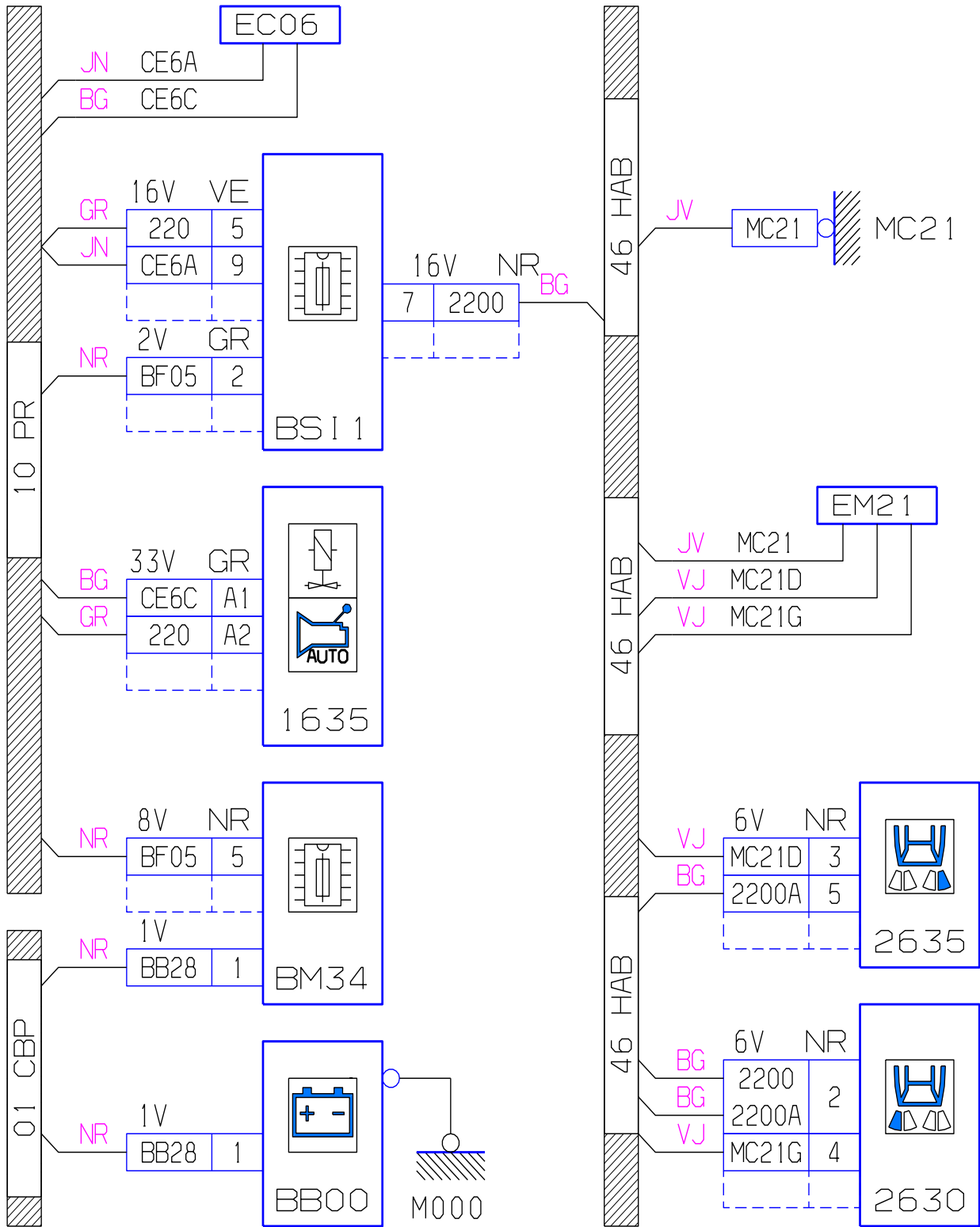
دیاگرام چراغ های ترمز در مدل دارای گیربکس دستی



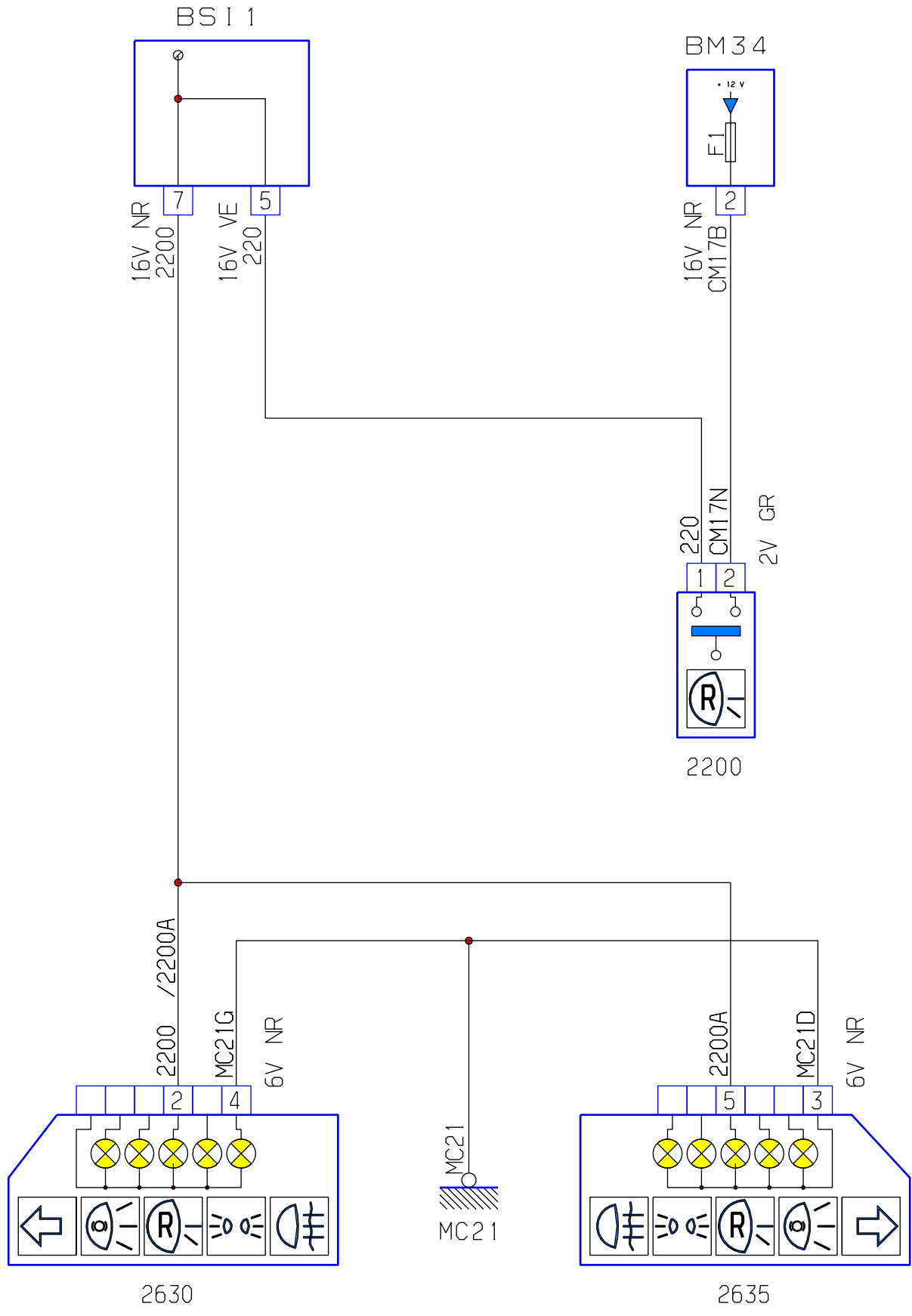
چراغ های دنده عقب در مدل دارای گیربکس اتوماتیک



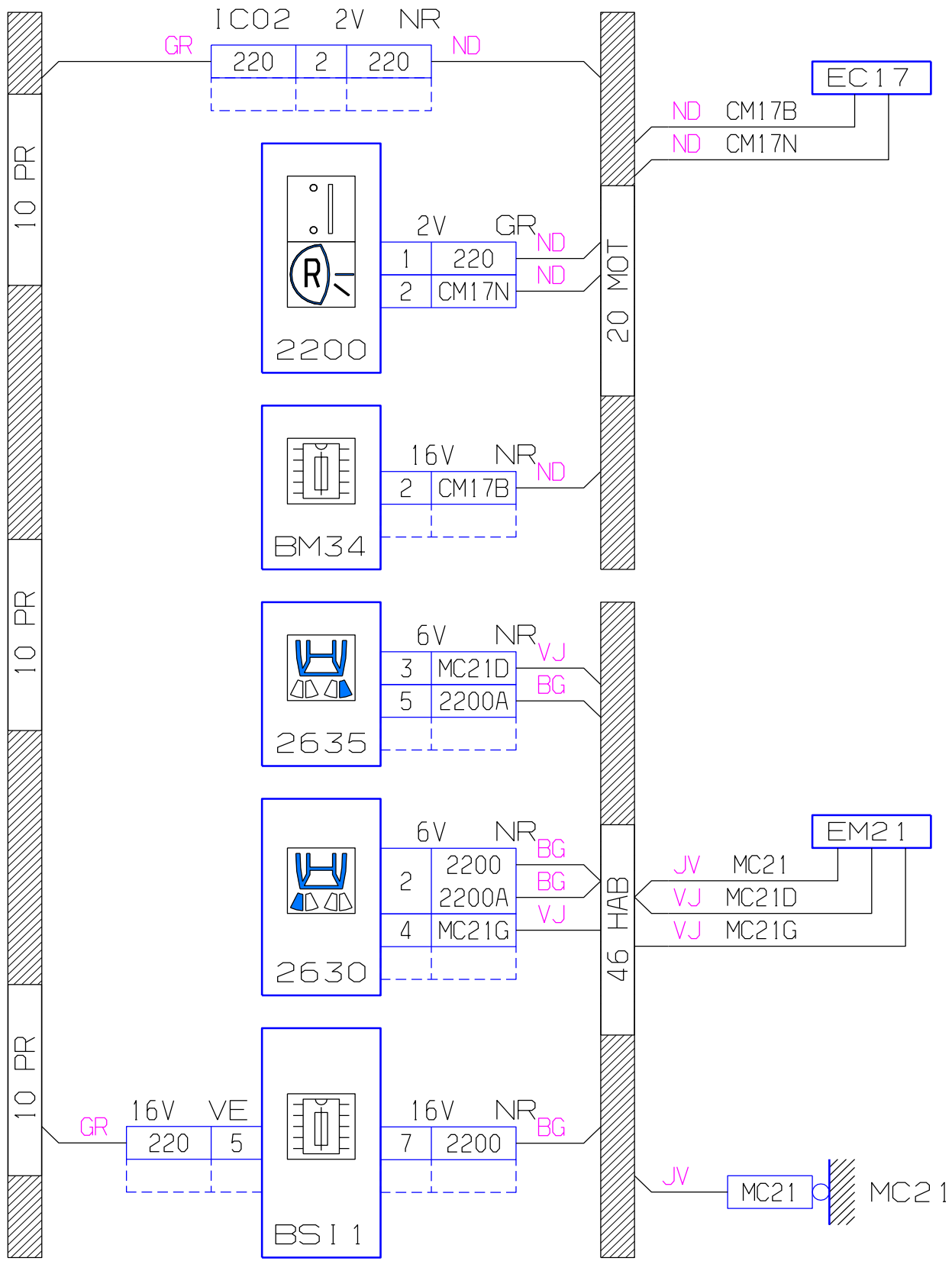
دیاگرام چراغ های دنده عقب در مدل دارای گیربکس اتوماتیک



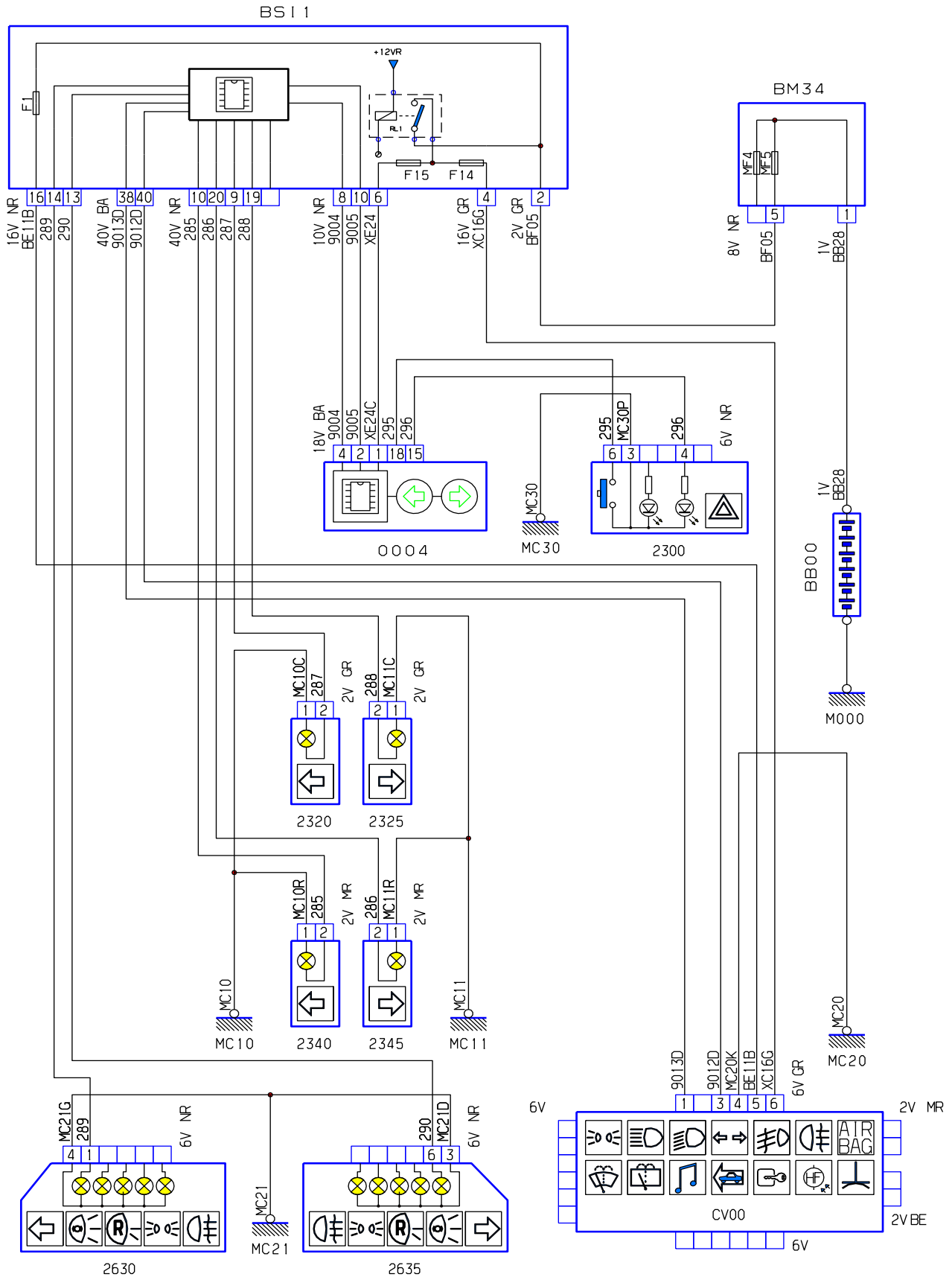
چراغ های دنده عقب در مدل دارای گیربکس دستی



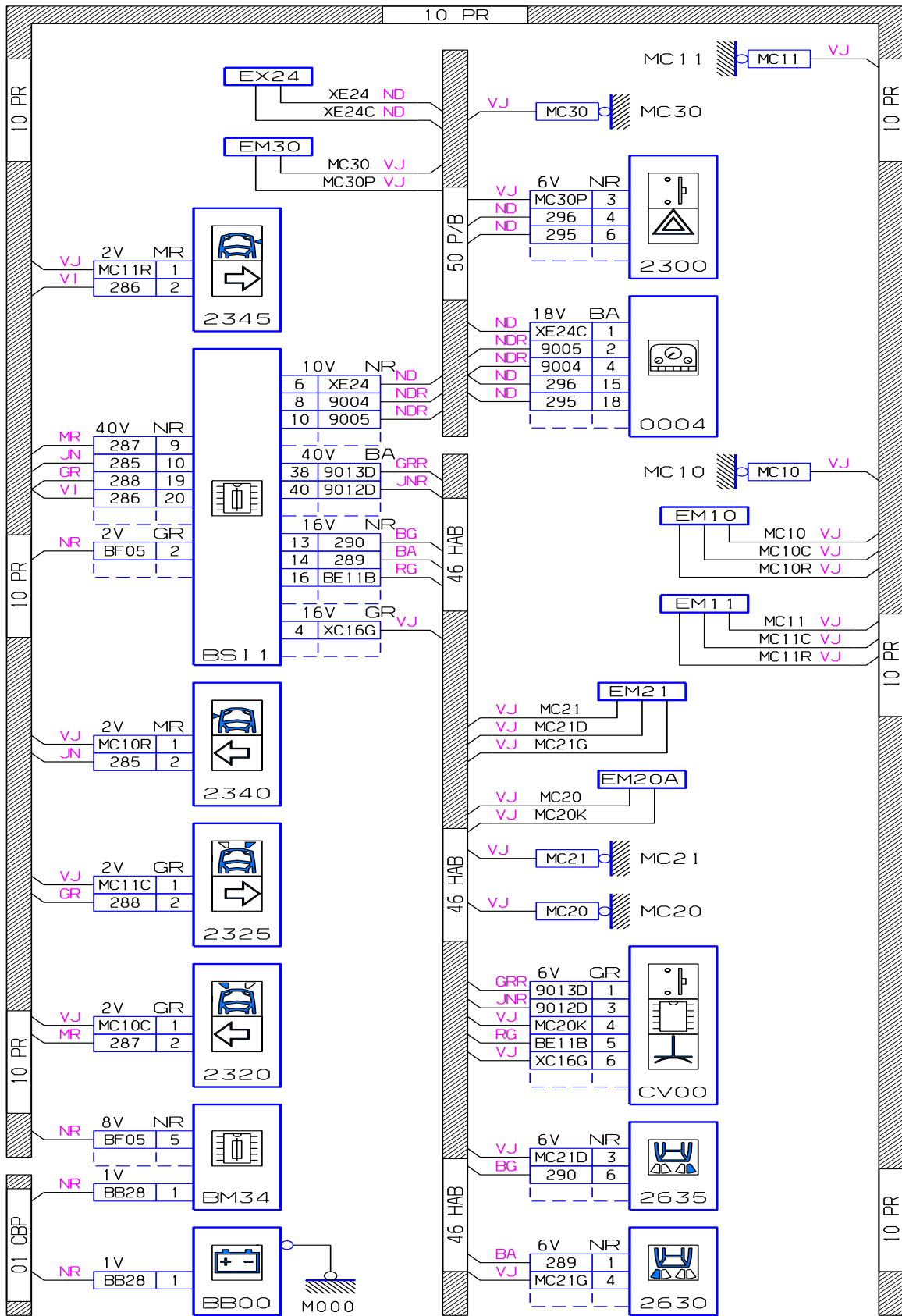
دیاگرام چراغ های دنده عقب در مدل دارای گیربکس دستی



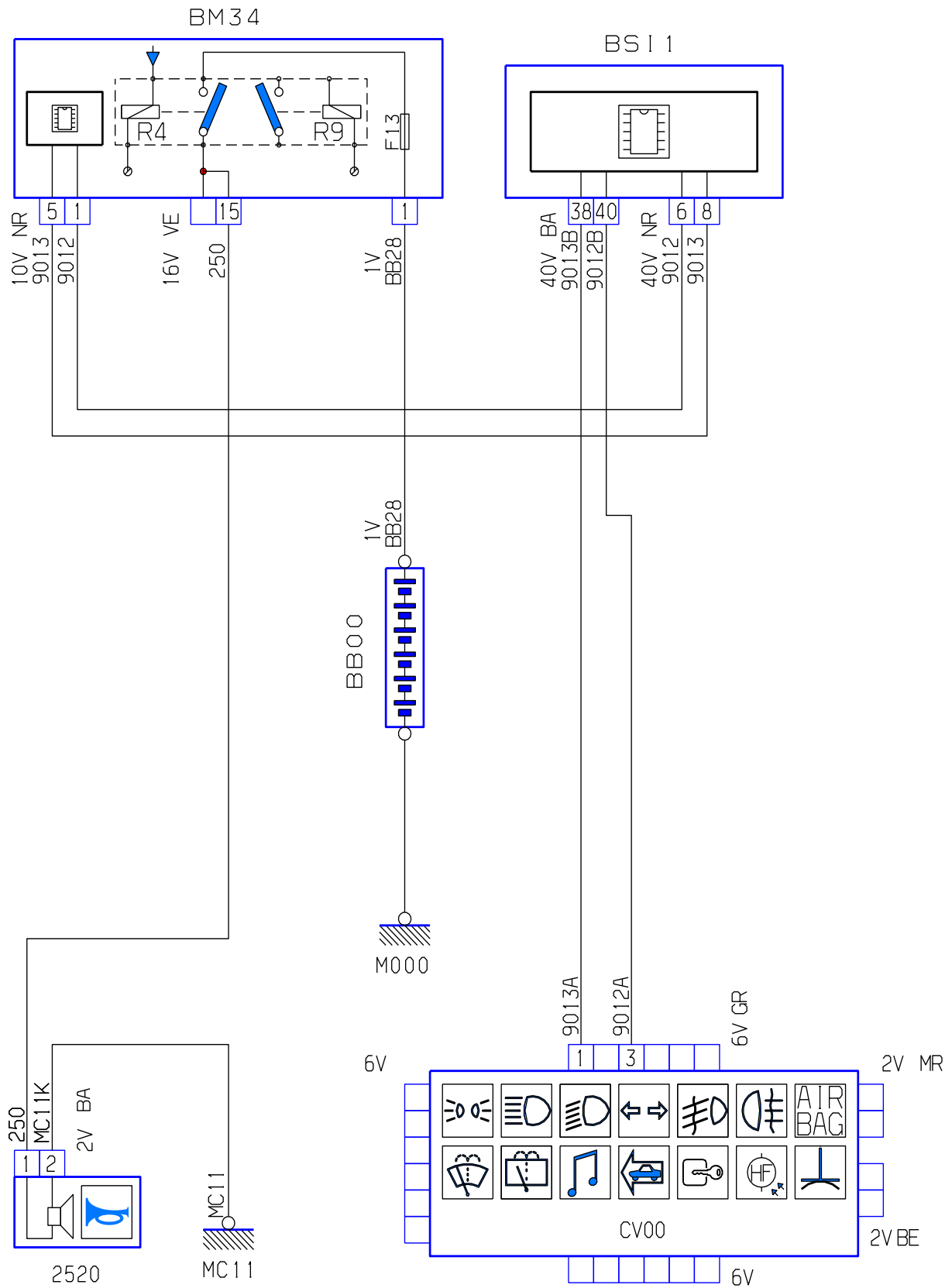
چراغ های راهنما و فلاشر



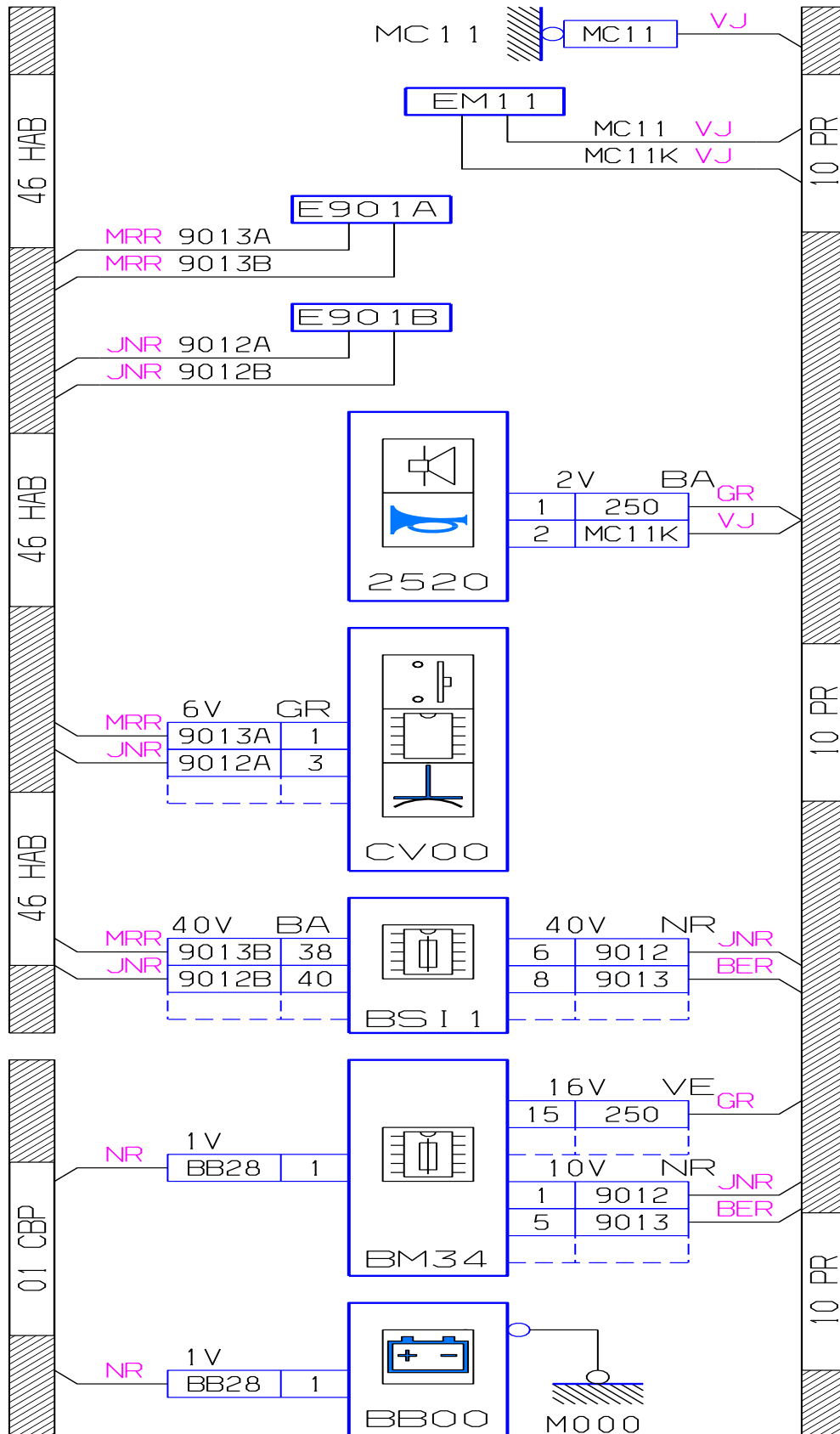
دیاگرام چراغ های راهنما و فلاشر



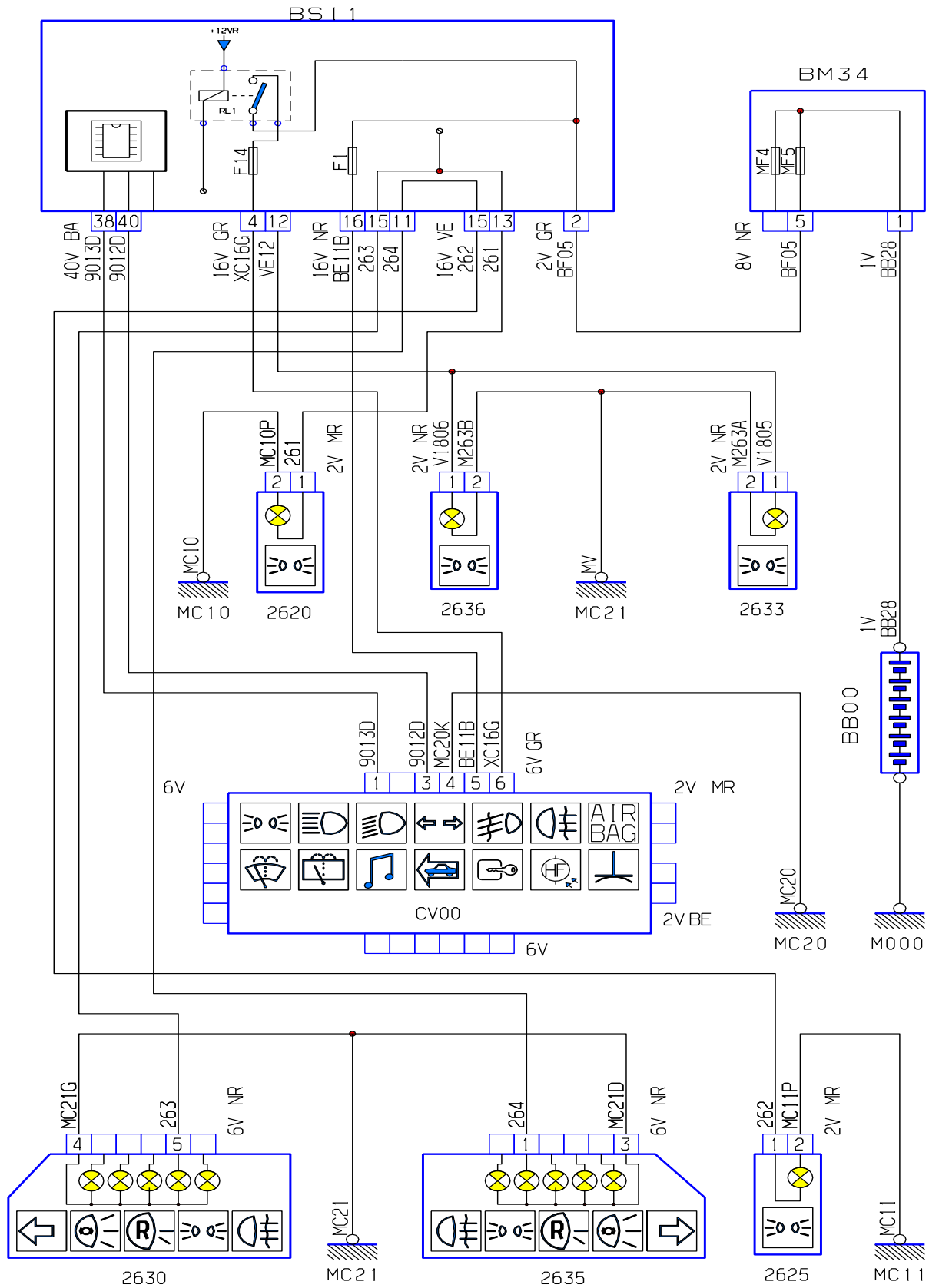
بوق



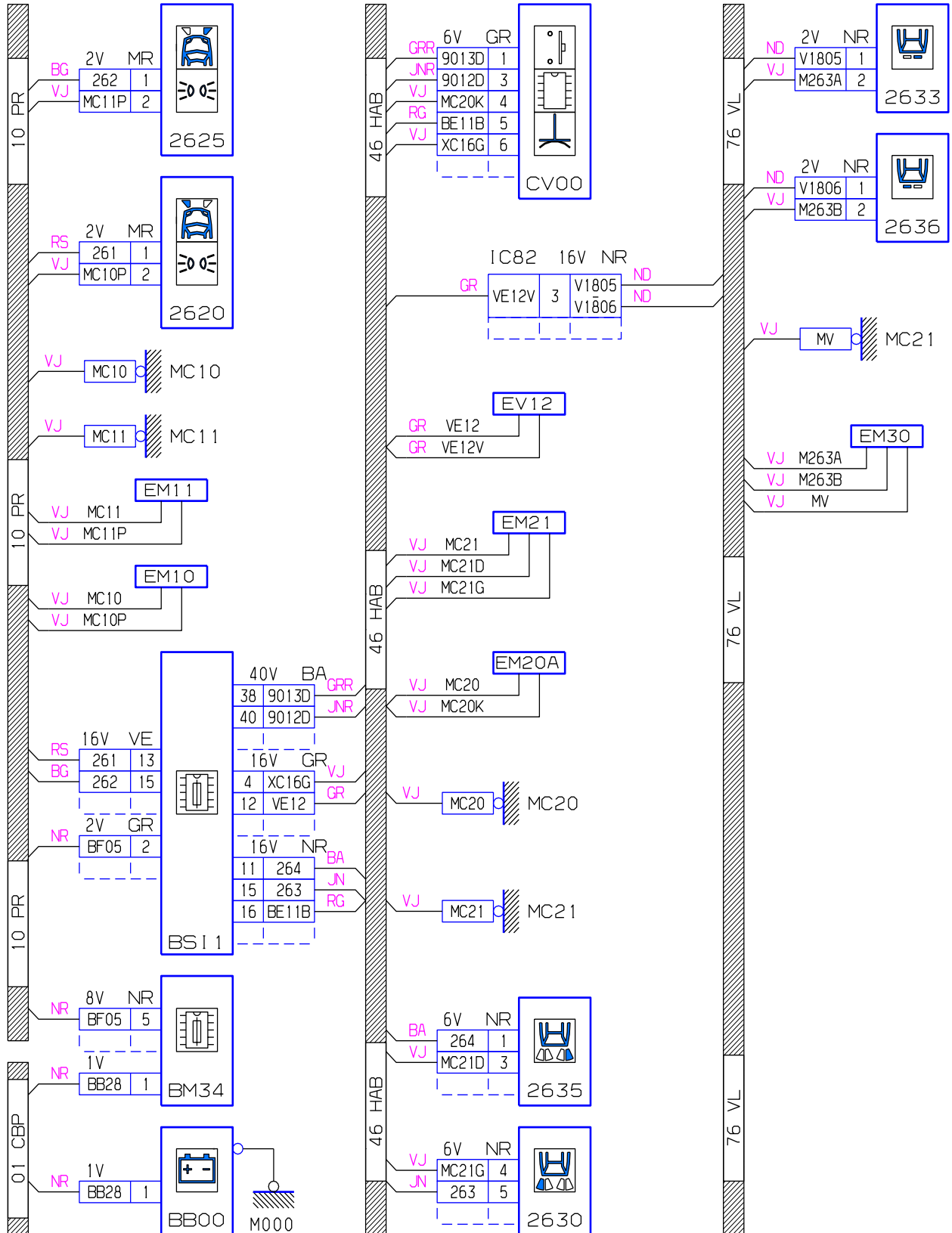
دیاگرام بوق



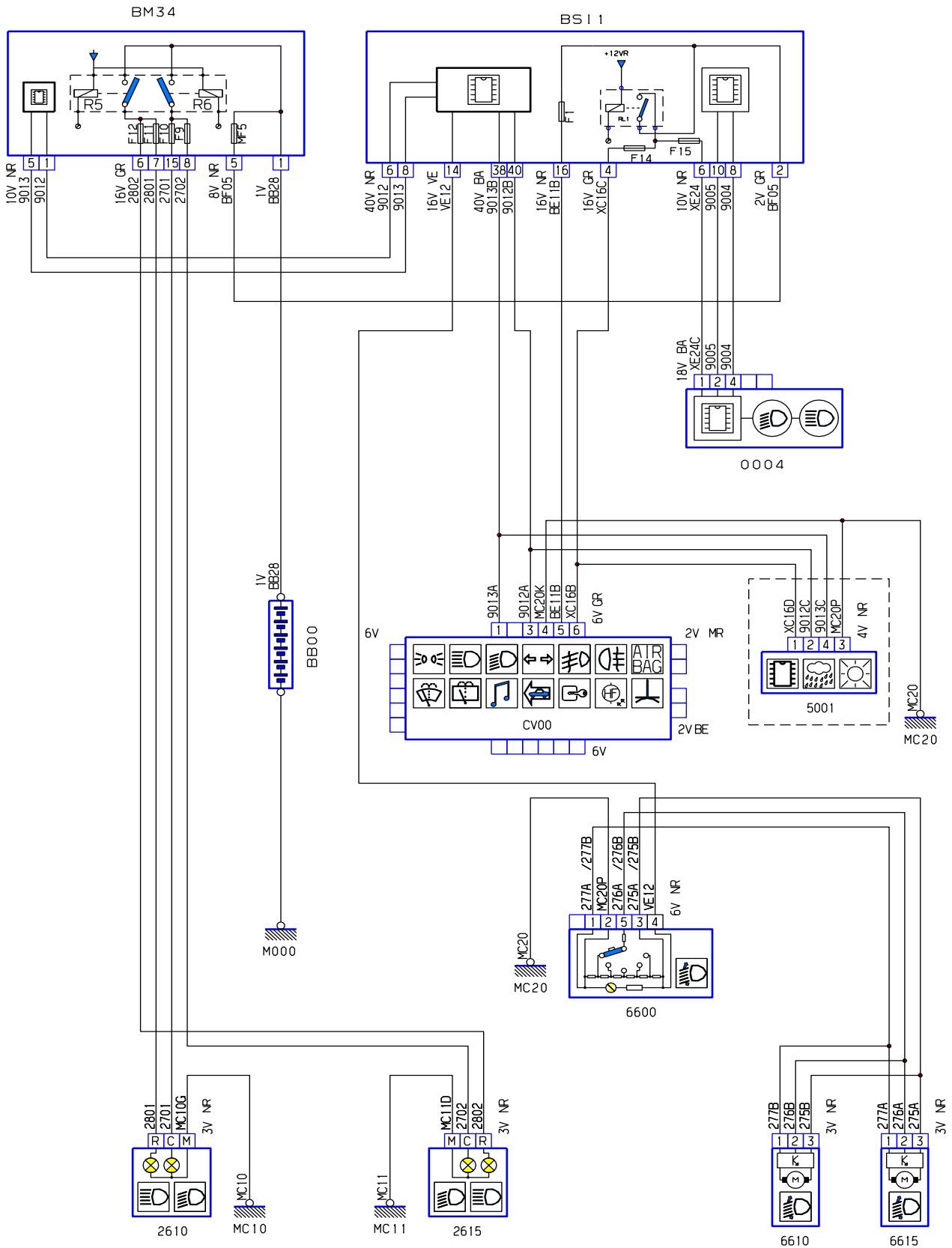
چراغ های کوچک یا پارک



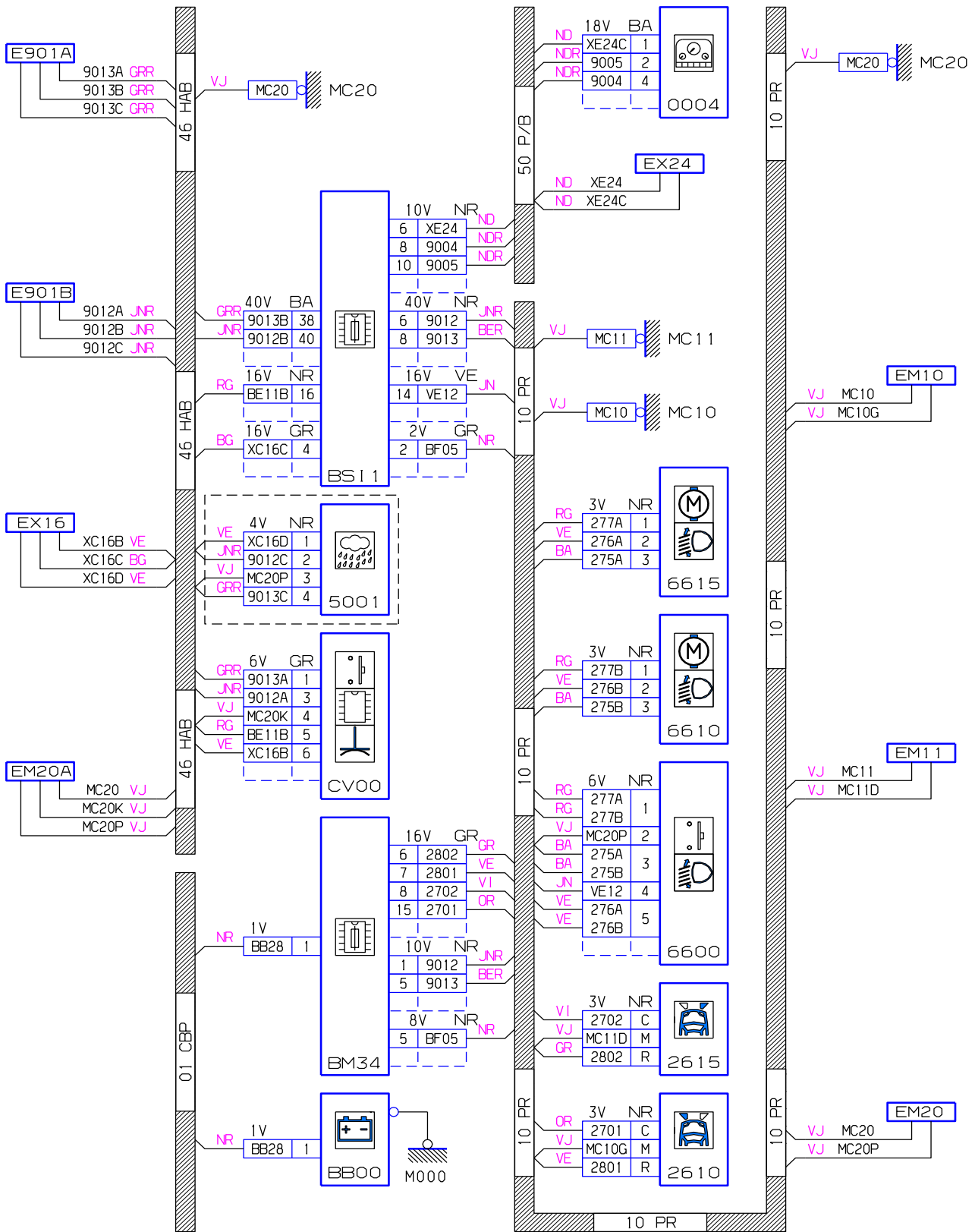
دیاگرام چراغهای کوچک یا پارک



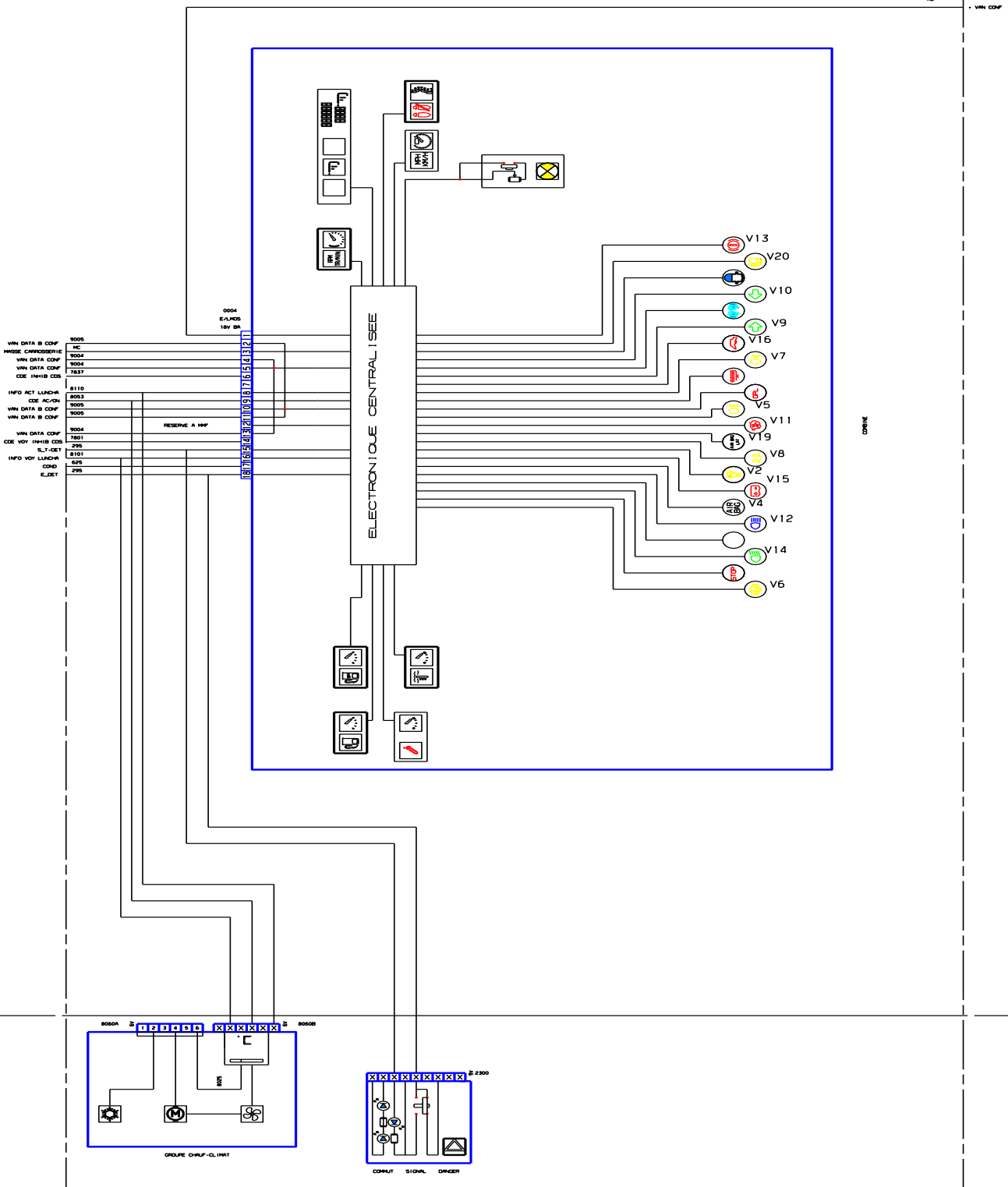
چراغهای نور پایین و بالا و تنظیم آنها



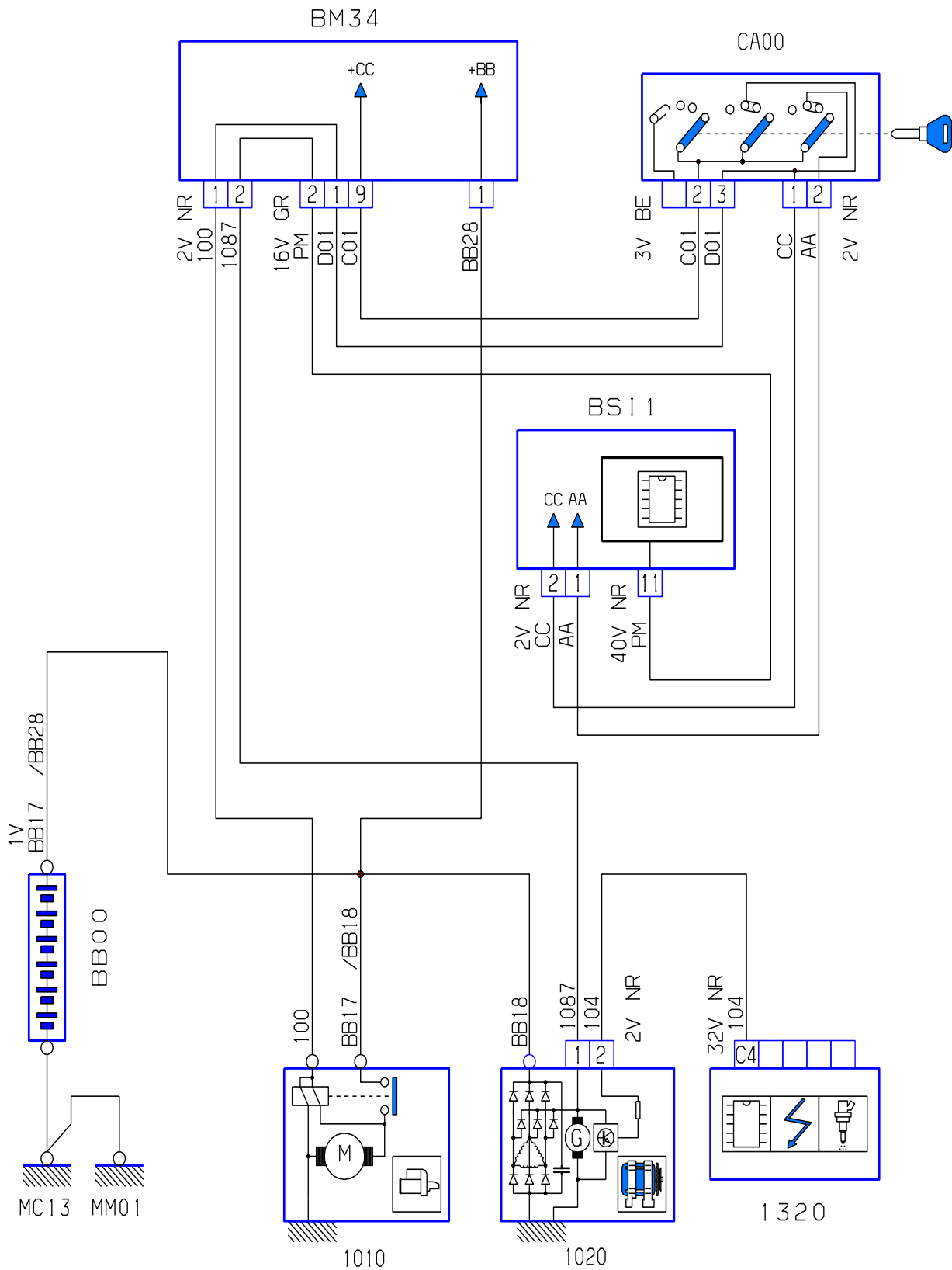
دیاگرام چراغهای نور پایین و بالا و تنظیم آنها



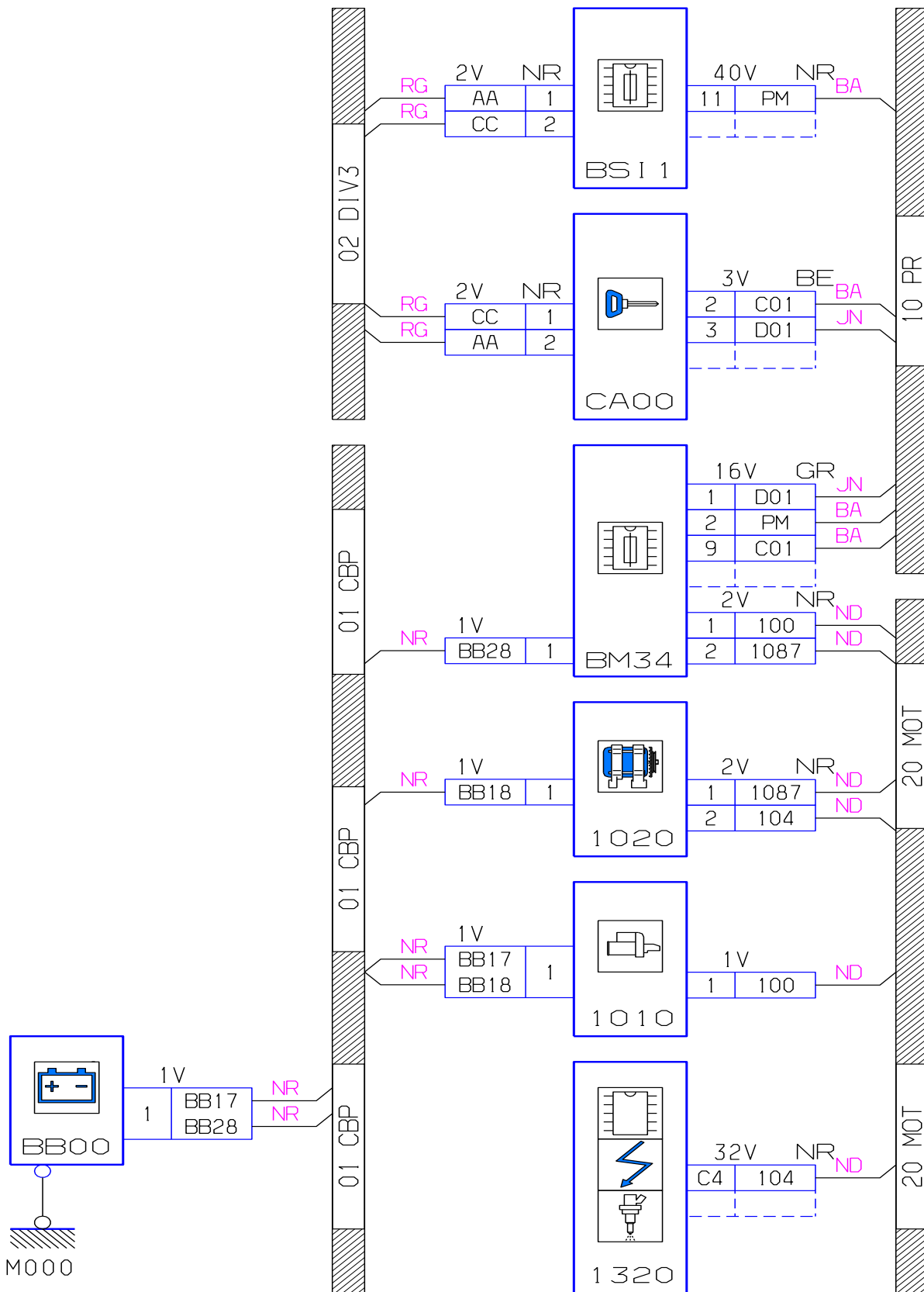
پشت آمپر



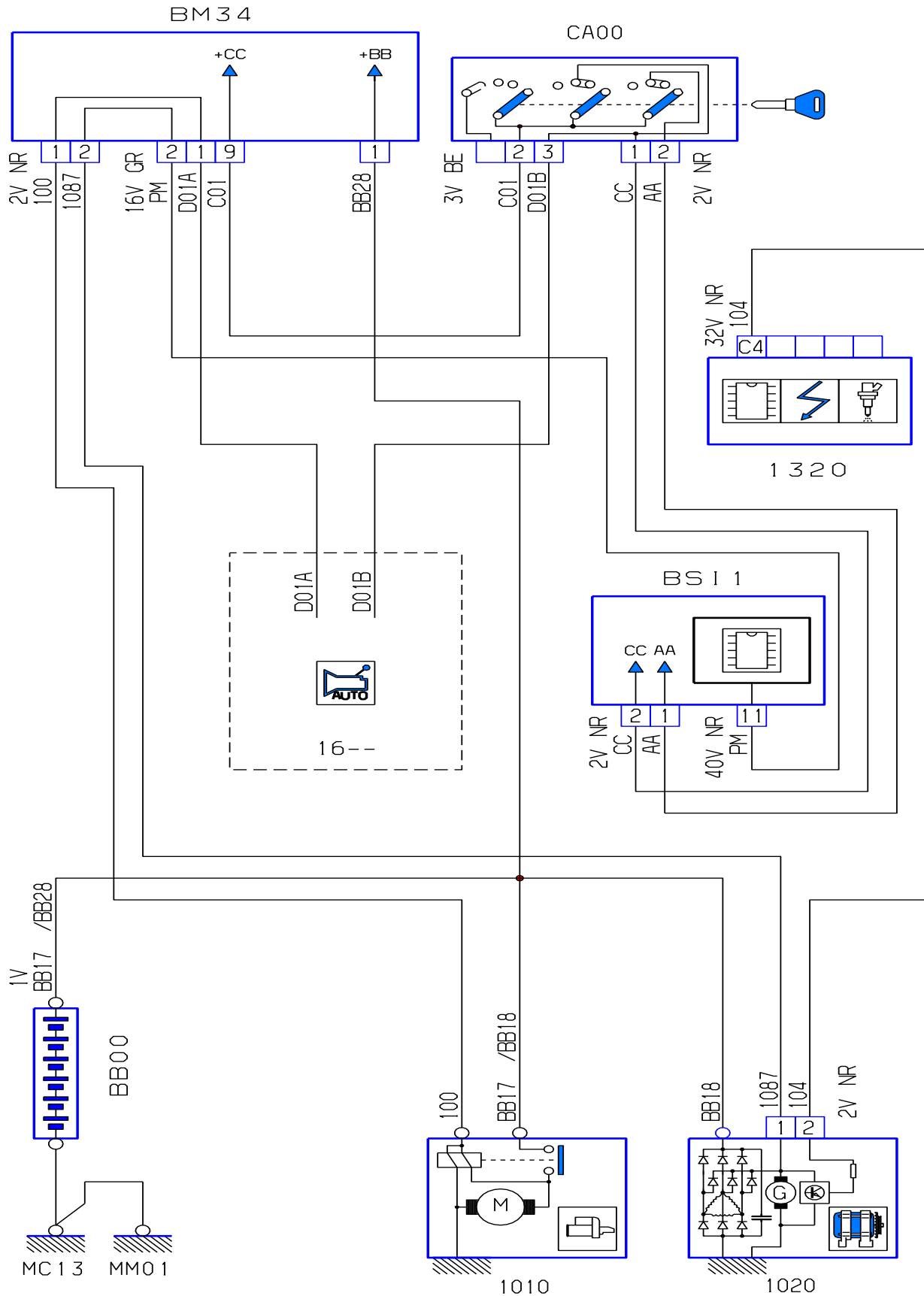
دینام و استارت در مدل دارای گیربکس دستی



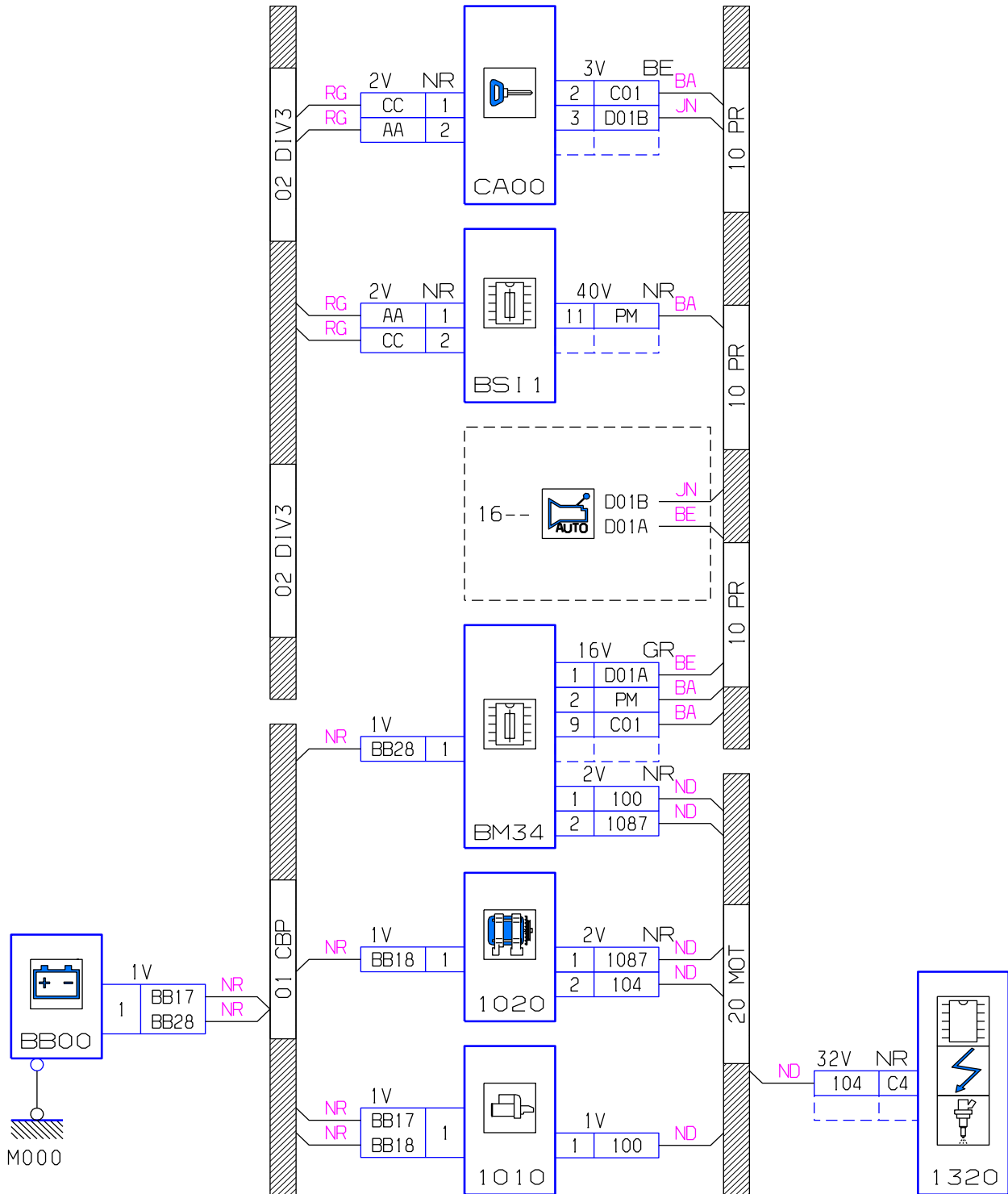
دیاگرام دینام و استارت در مدل دارای گیربکس دستی



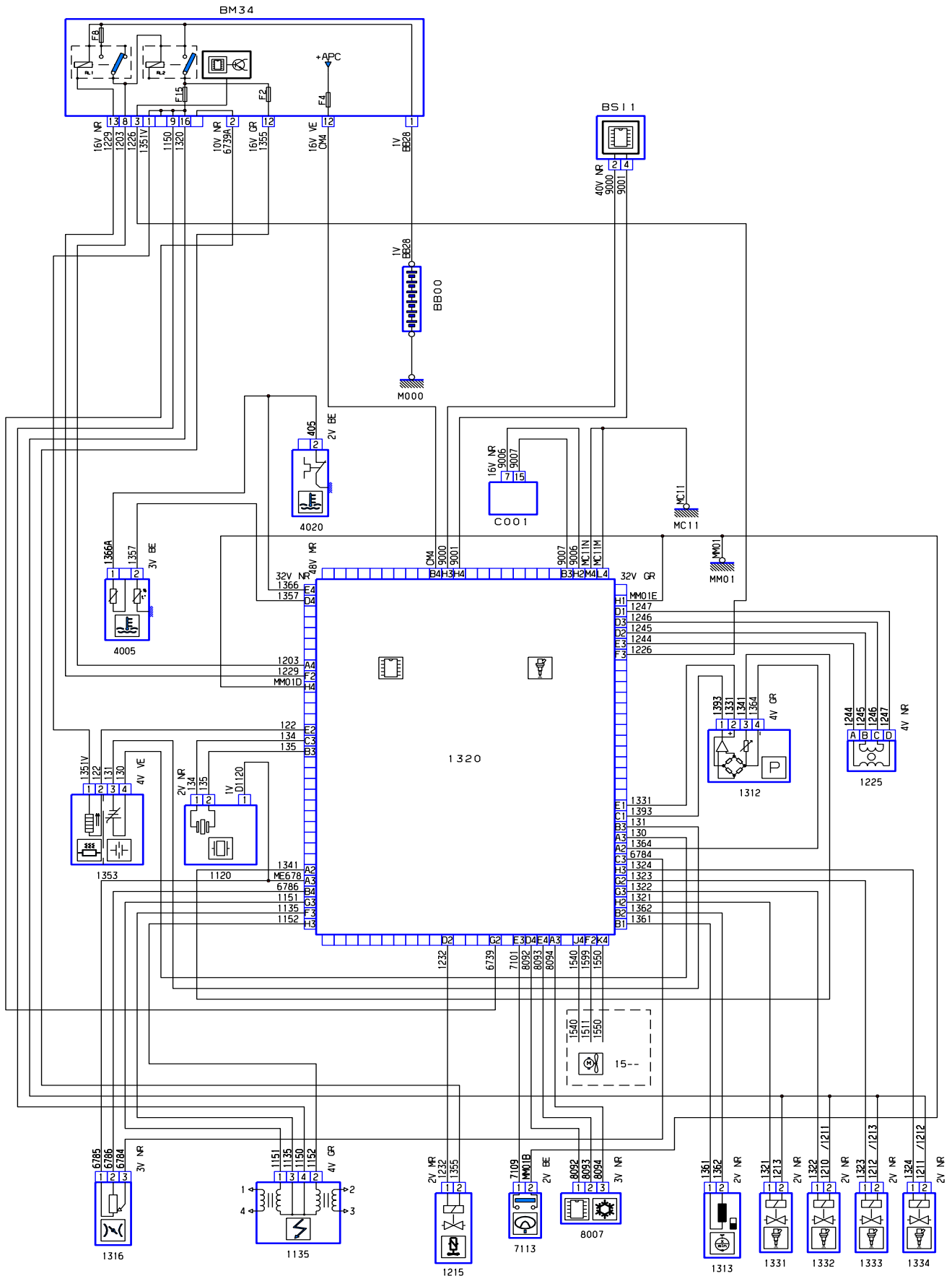
دینام و استارت در مدل دارای گیربکس اتوماتیک



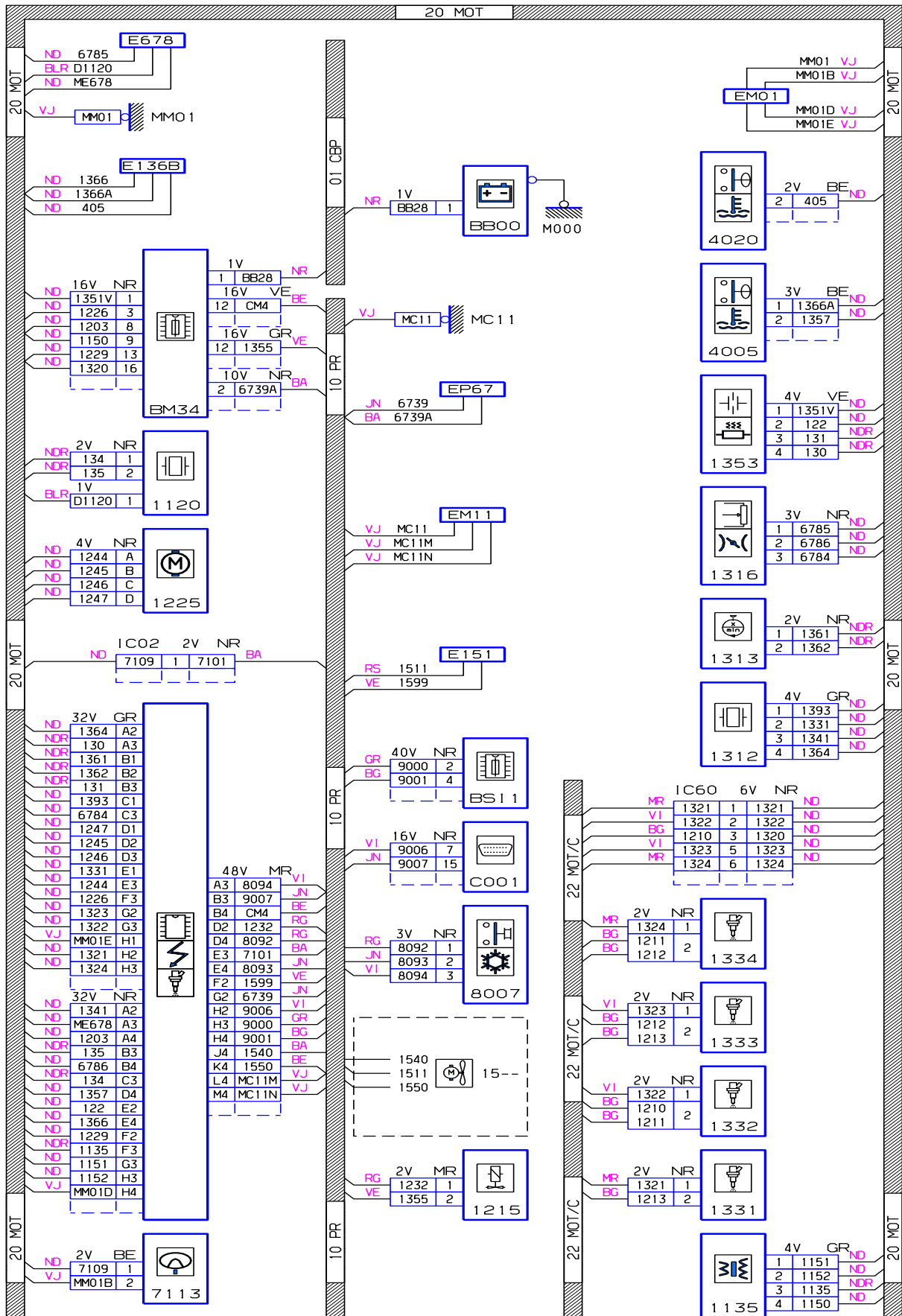
دیاگرام دینام و استارت در مدل دارای گیربکس اتوماتیک



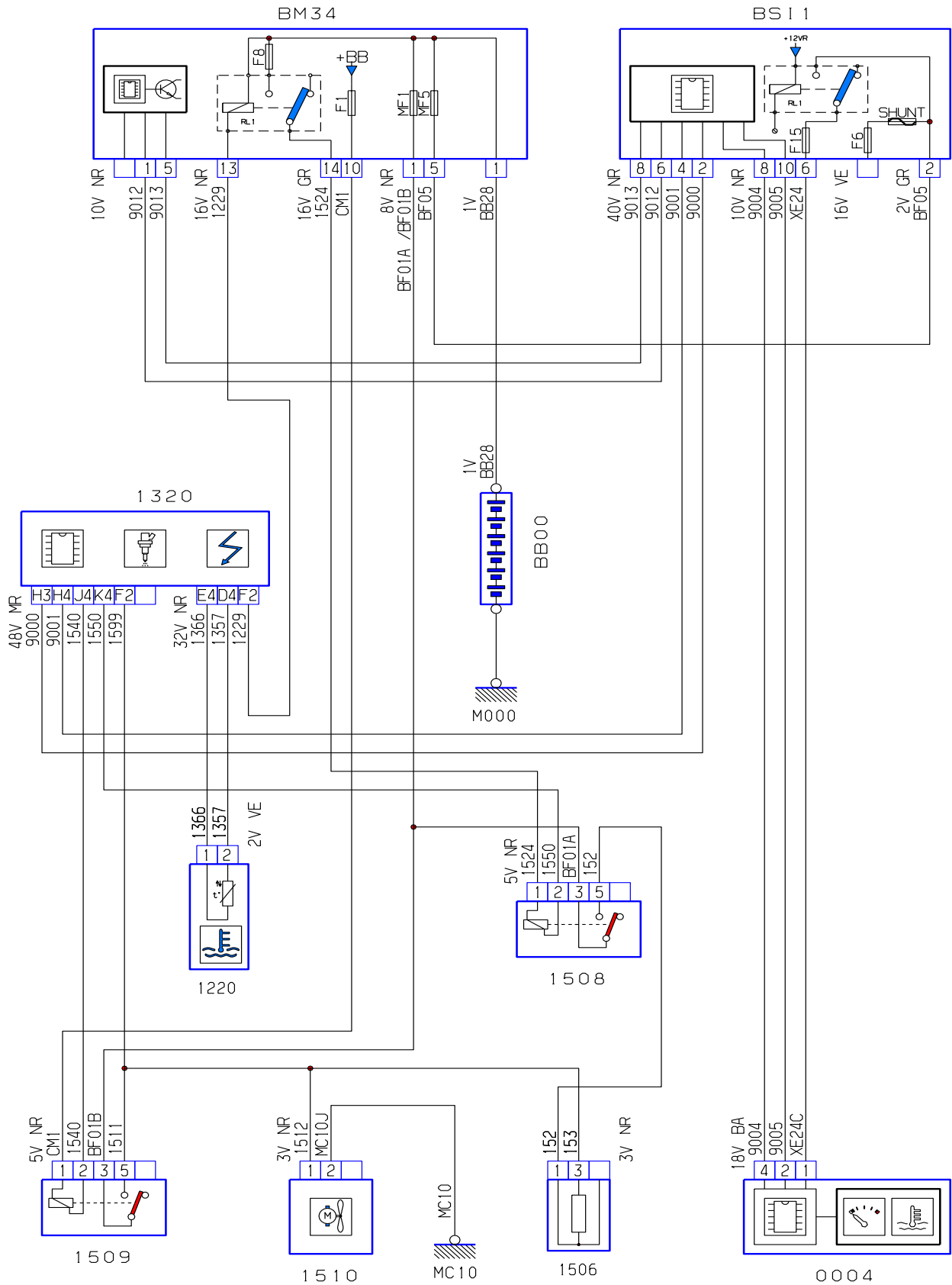
سیستم انژکتور پژو ۲۰۶ مولتی پلکس



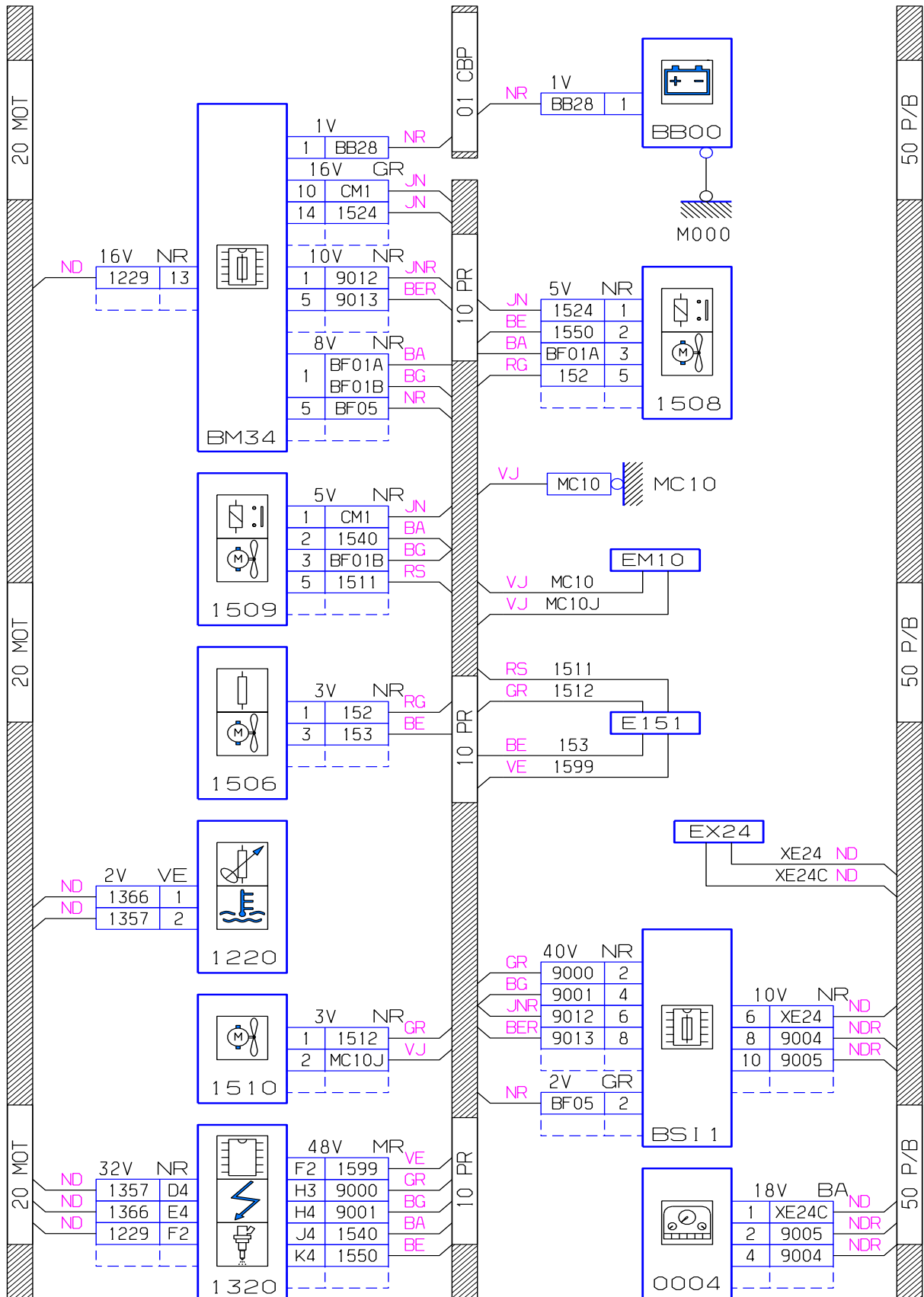
دیاگرام سیستم انژکتور پژو ۲۰۶ مولتی پلکس



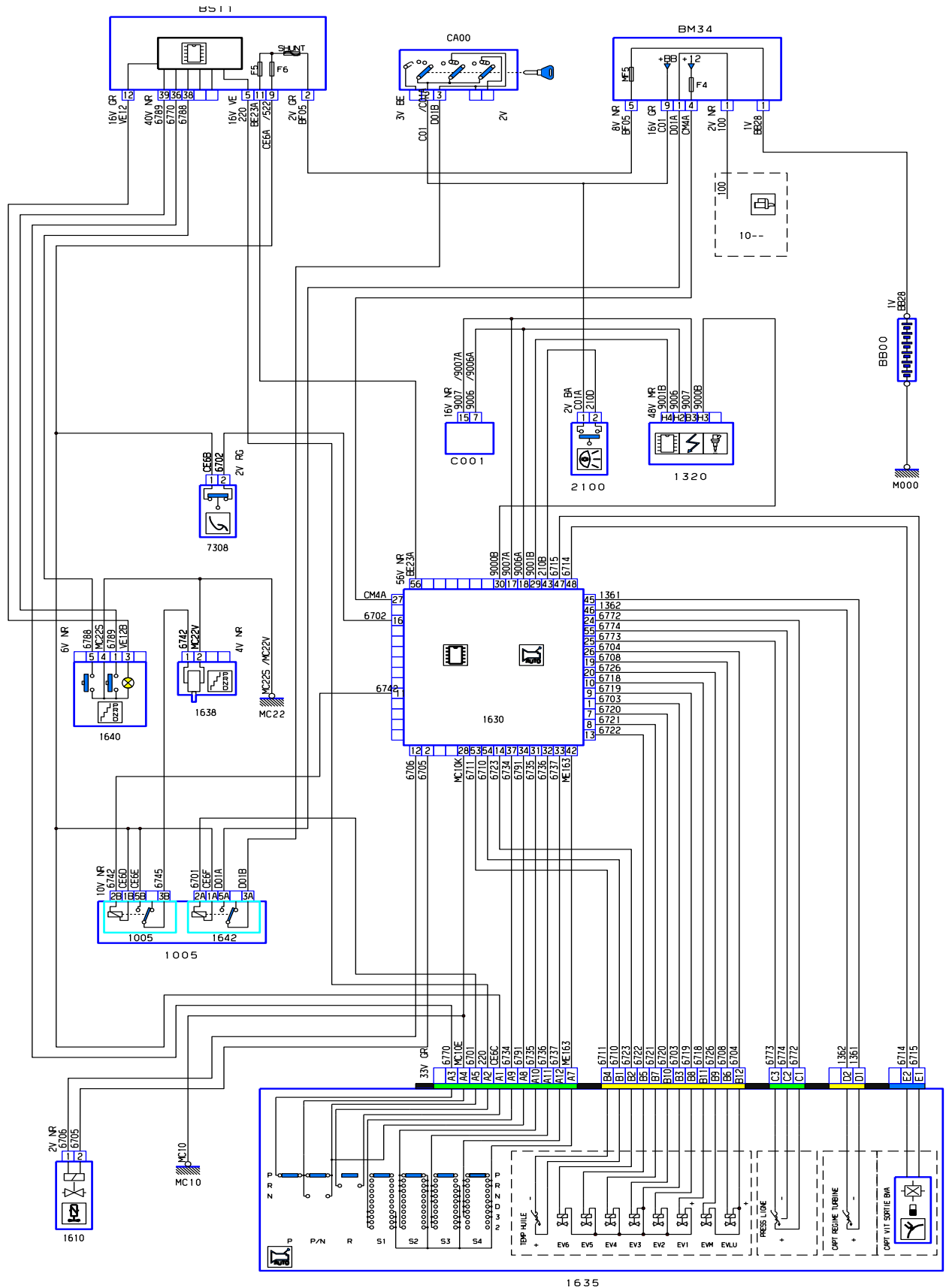
سیستم خنک کننده موتور



دیاگرام سیستم خنک کننده موتور

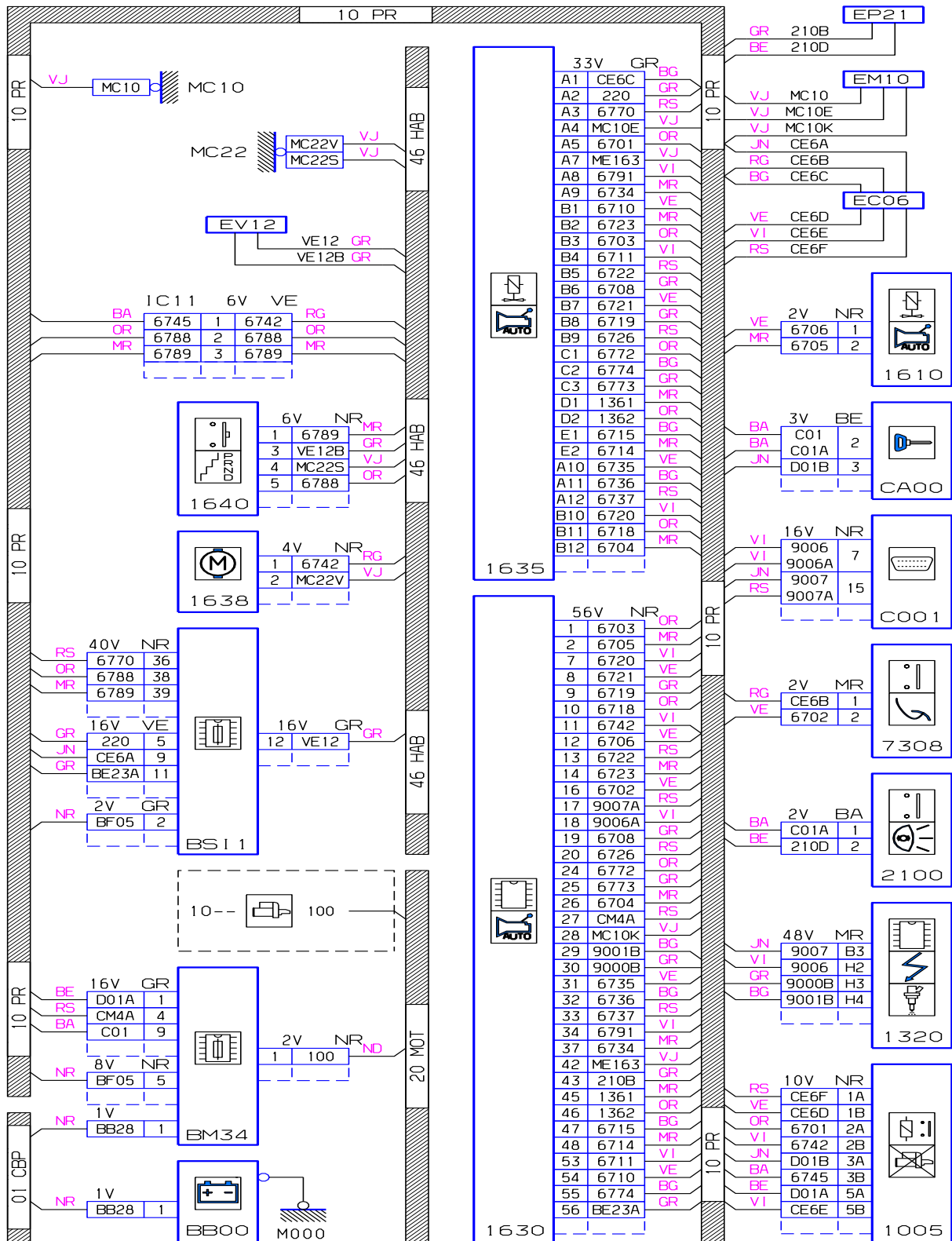


گیربکس اتوماتیک AL4

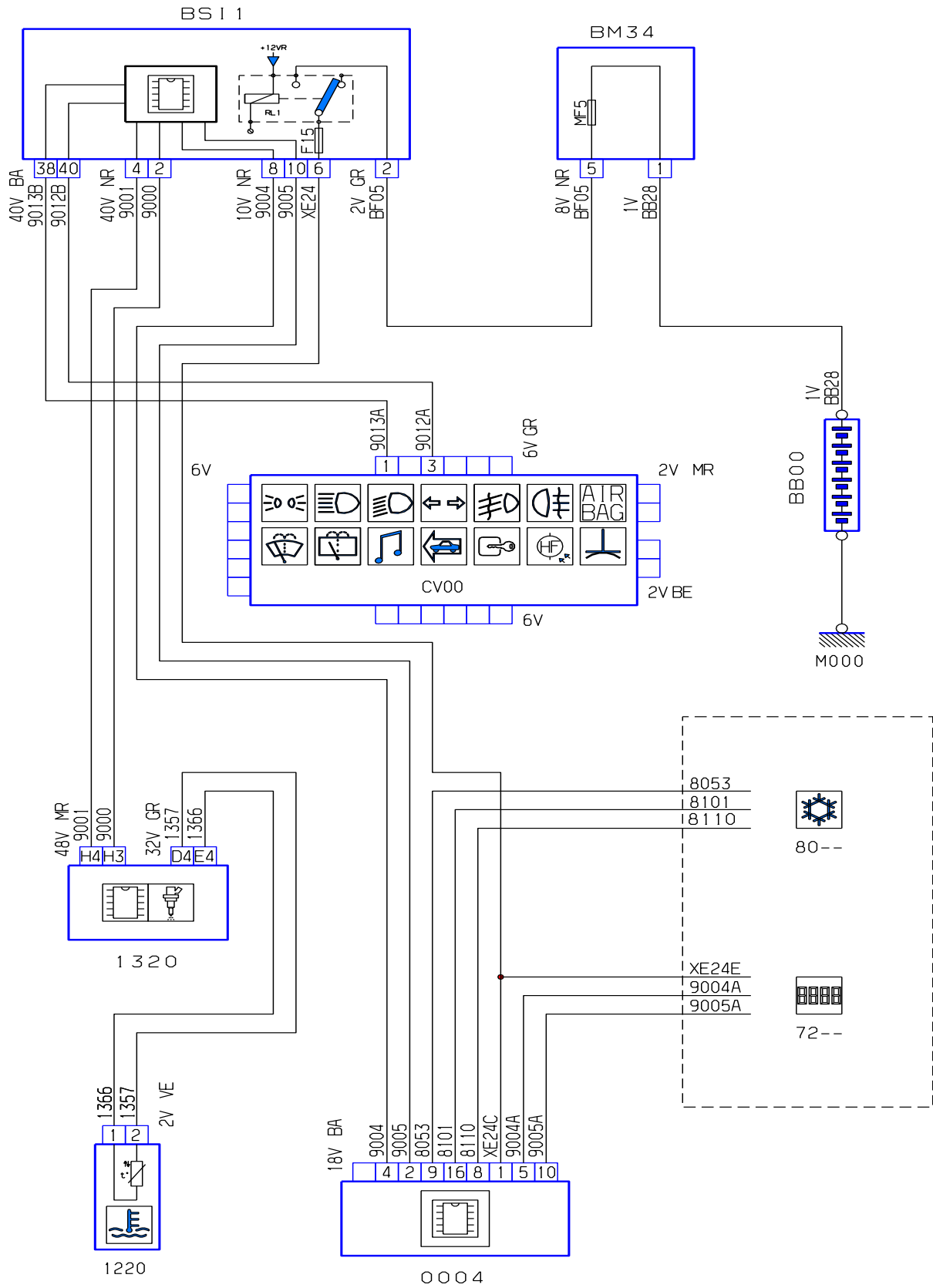


1635

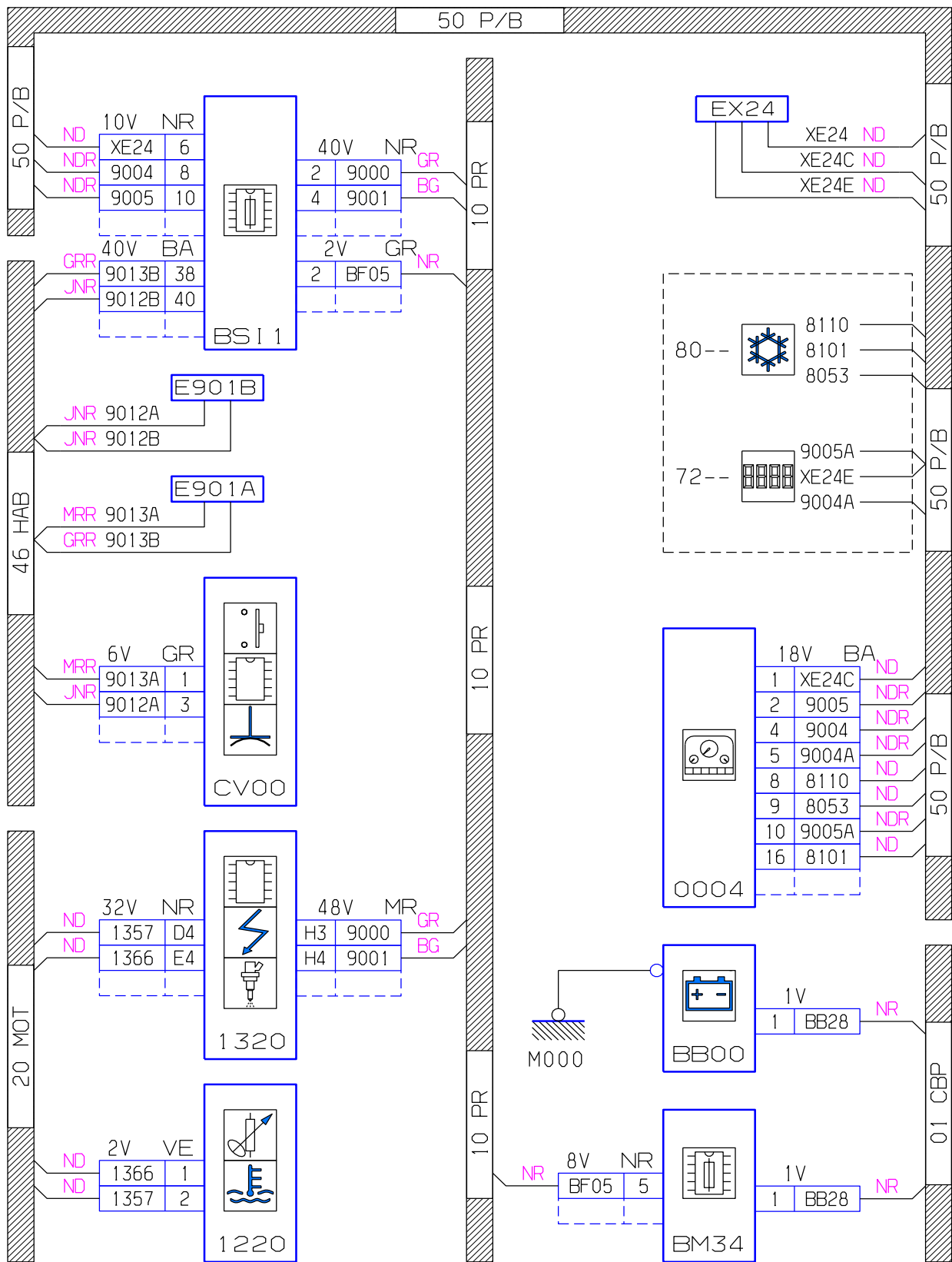
دیگرام گیربکس اتوماتیک AL4



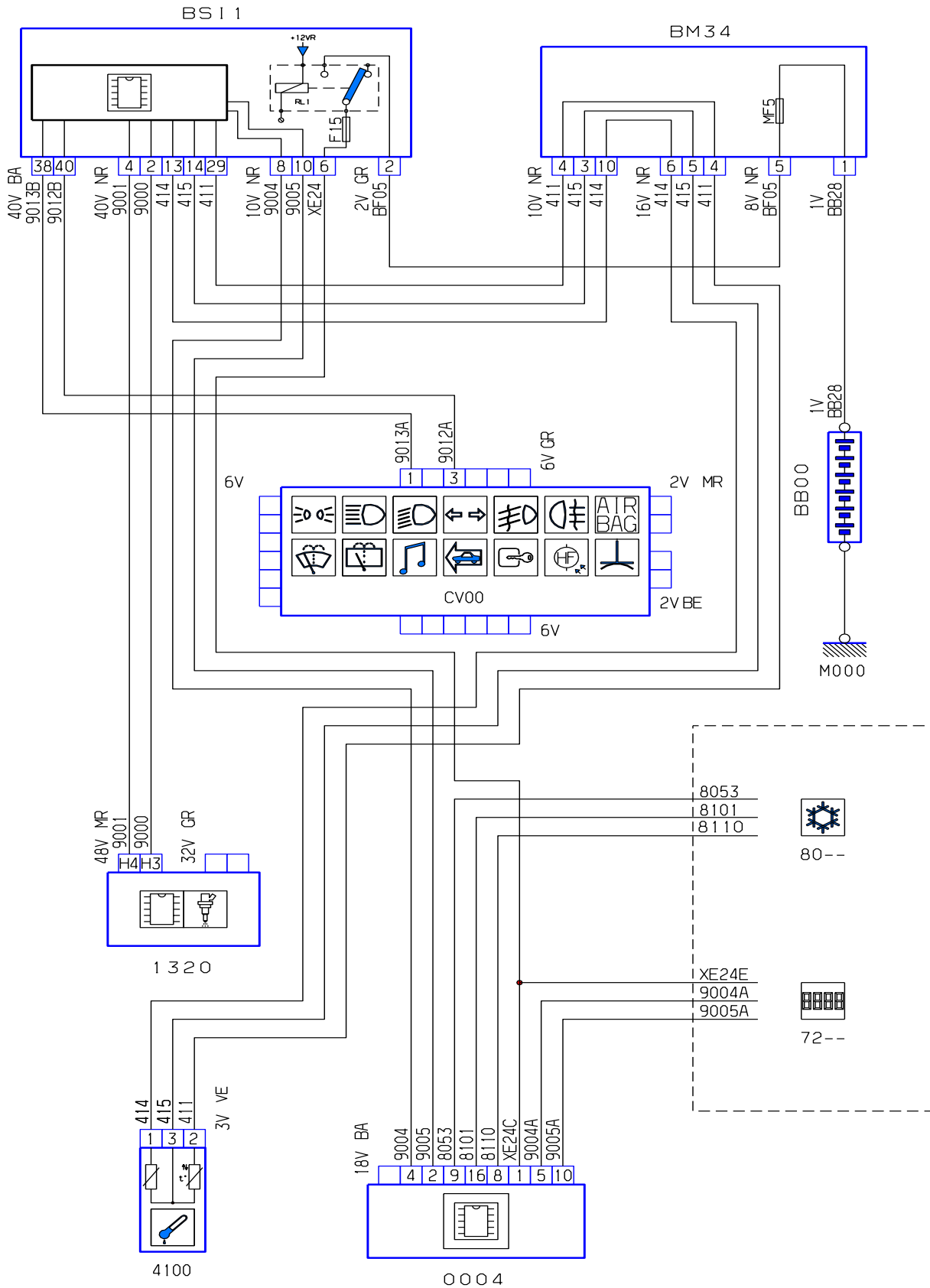
نشان دهنده دمای موتور



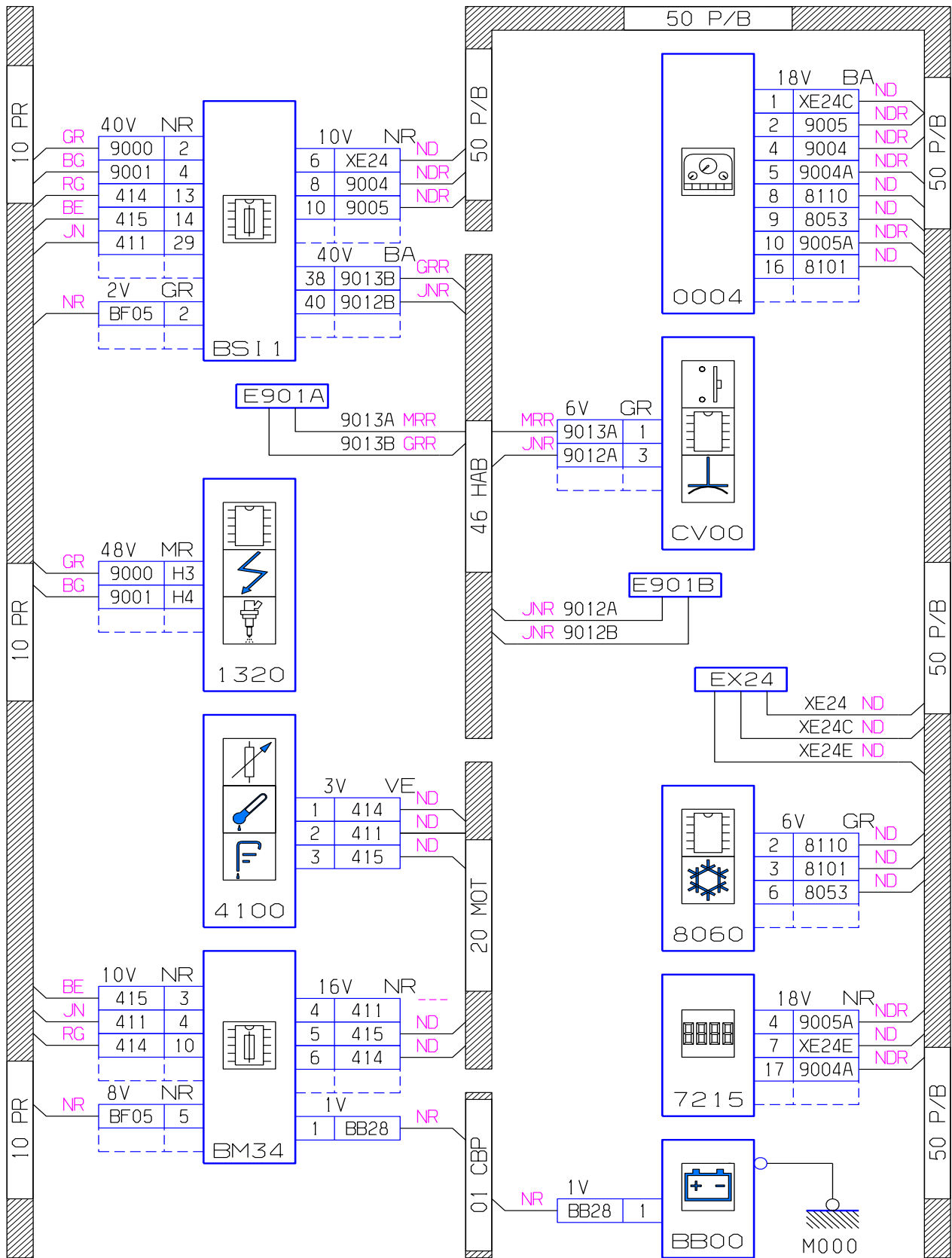
دیاگرام نشان دهنده دمای موتور



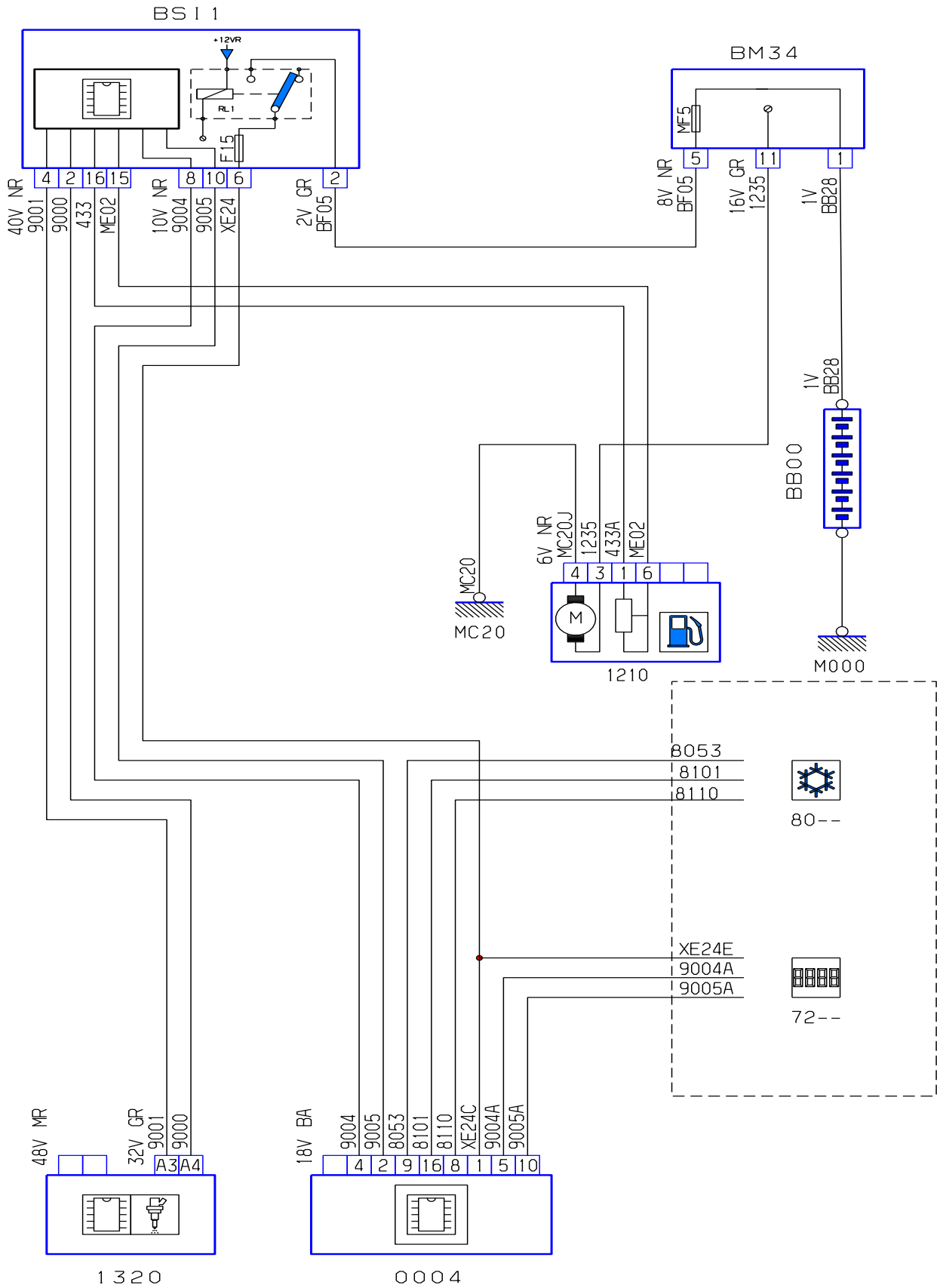
نشان دهنده سطح روغن موتور



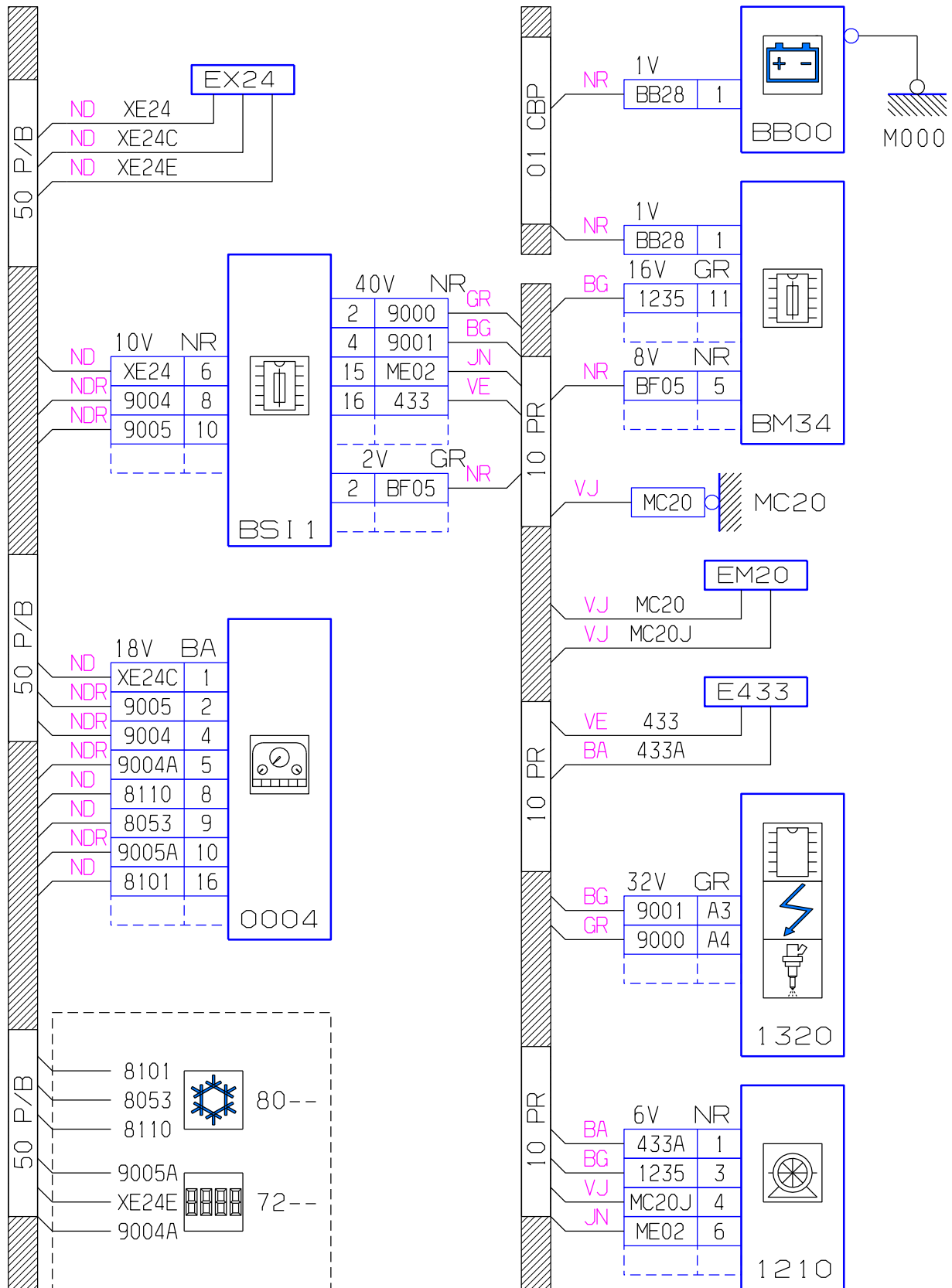
دیاگرام نشان دهنده سطح روغن موتور



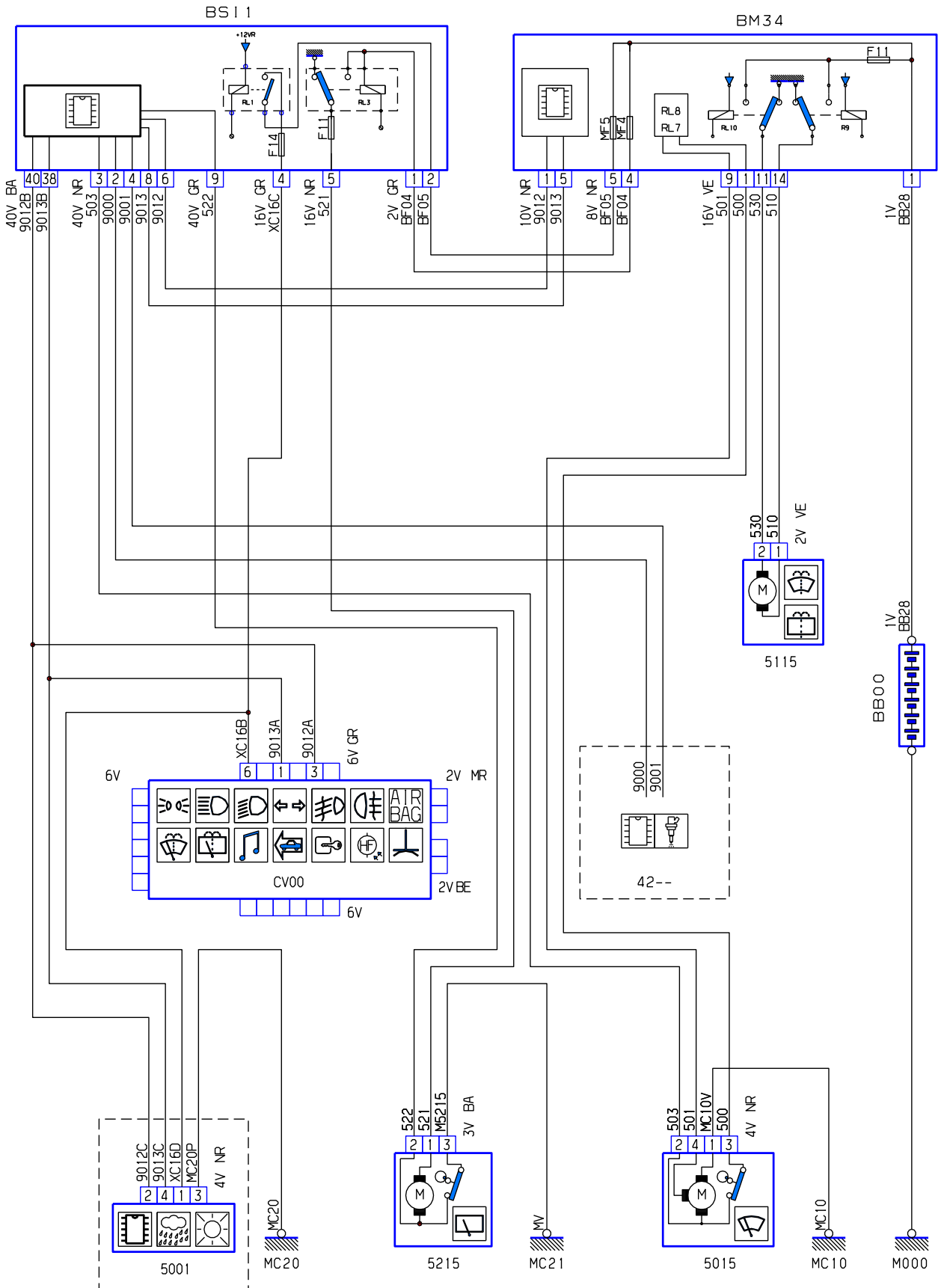
پمپ بنزین و نشان دهنده سطح سوخت



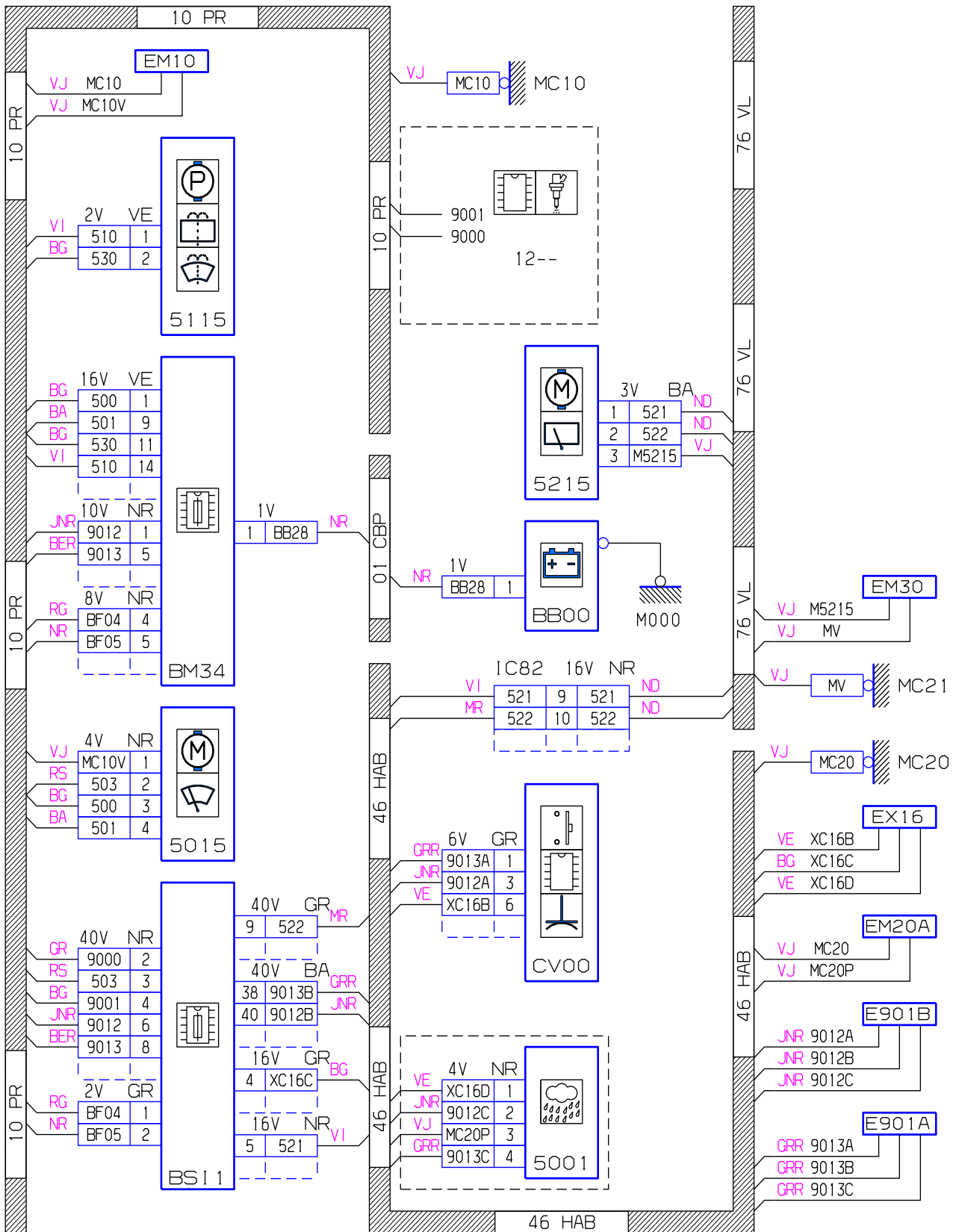
دیاگرام پمپ بنزین و نشان دهنده سطح سوخت



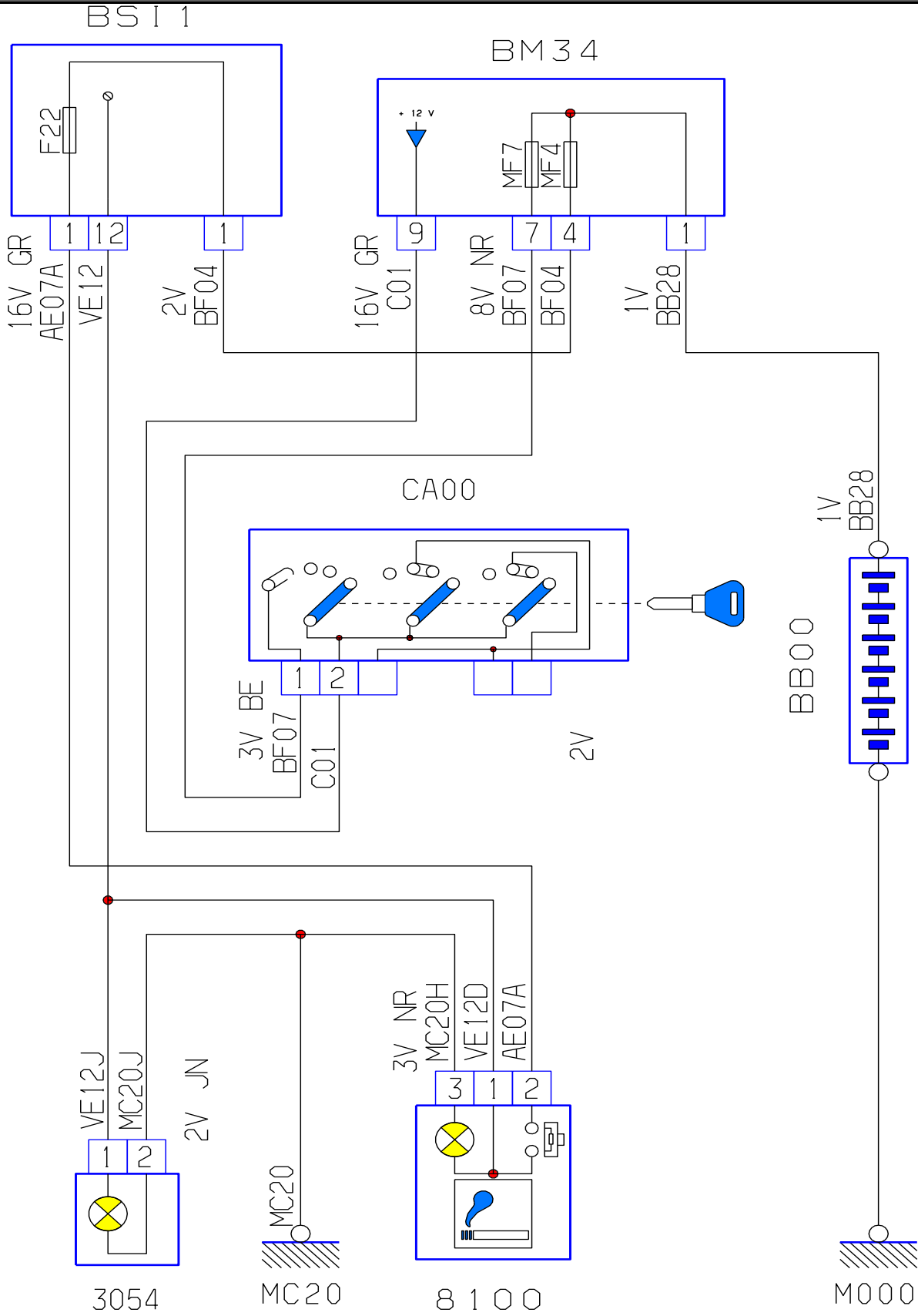
برف پاک کن جلو و عقب



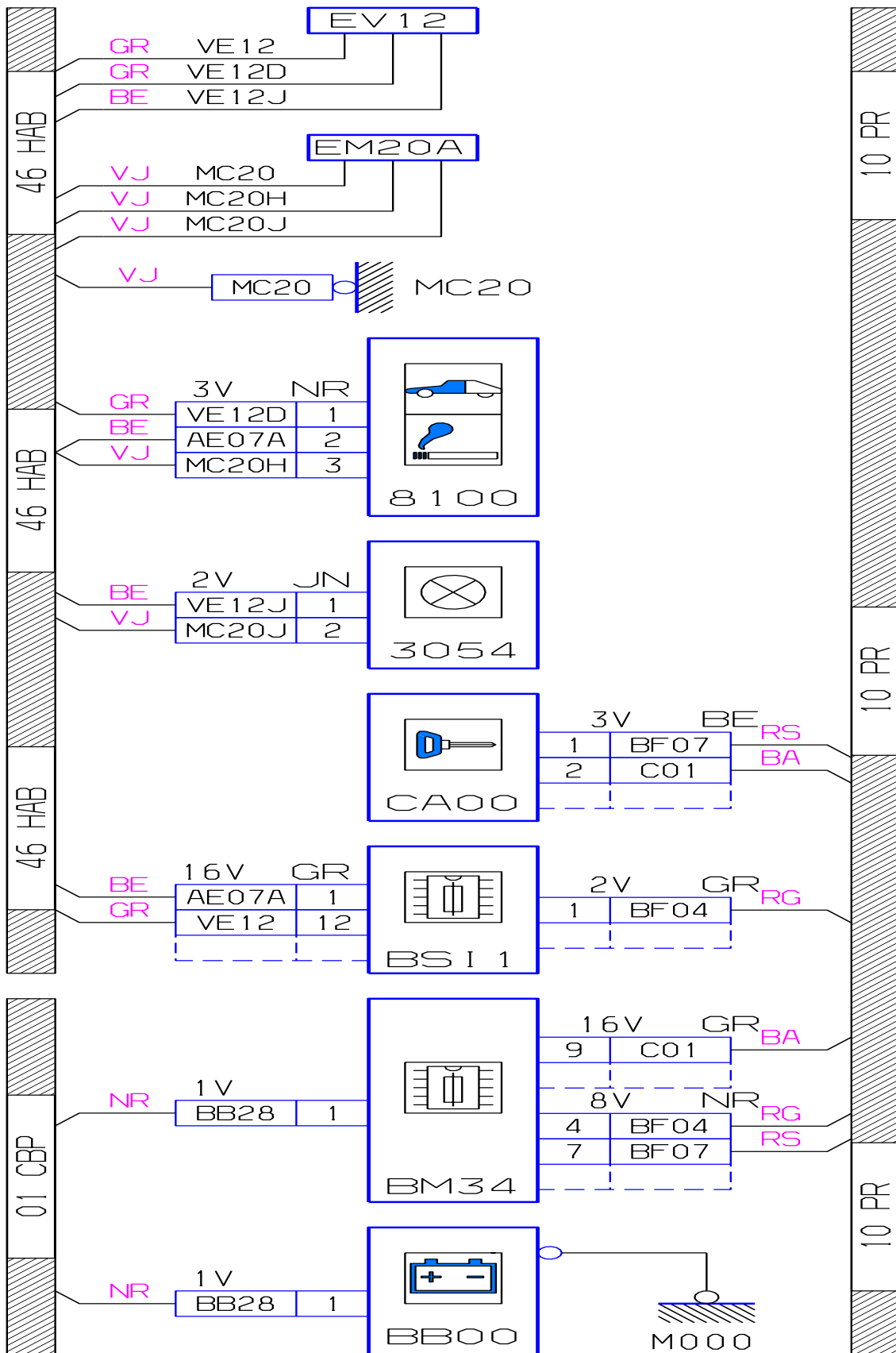
دیاگرام برف پاک کن جلو عقب



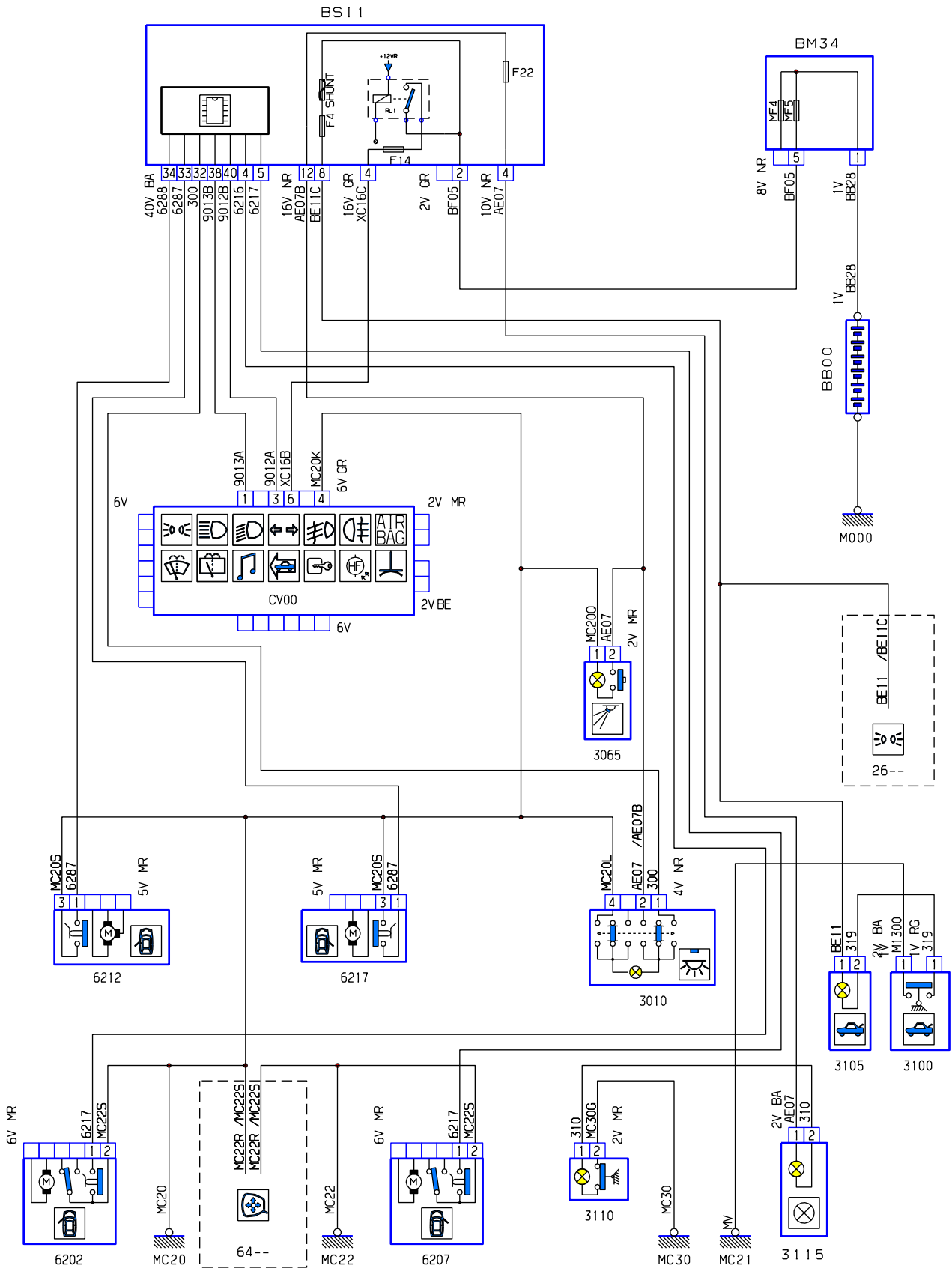
فندک سیگار



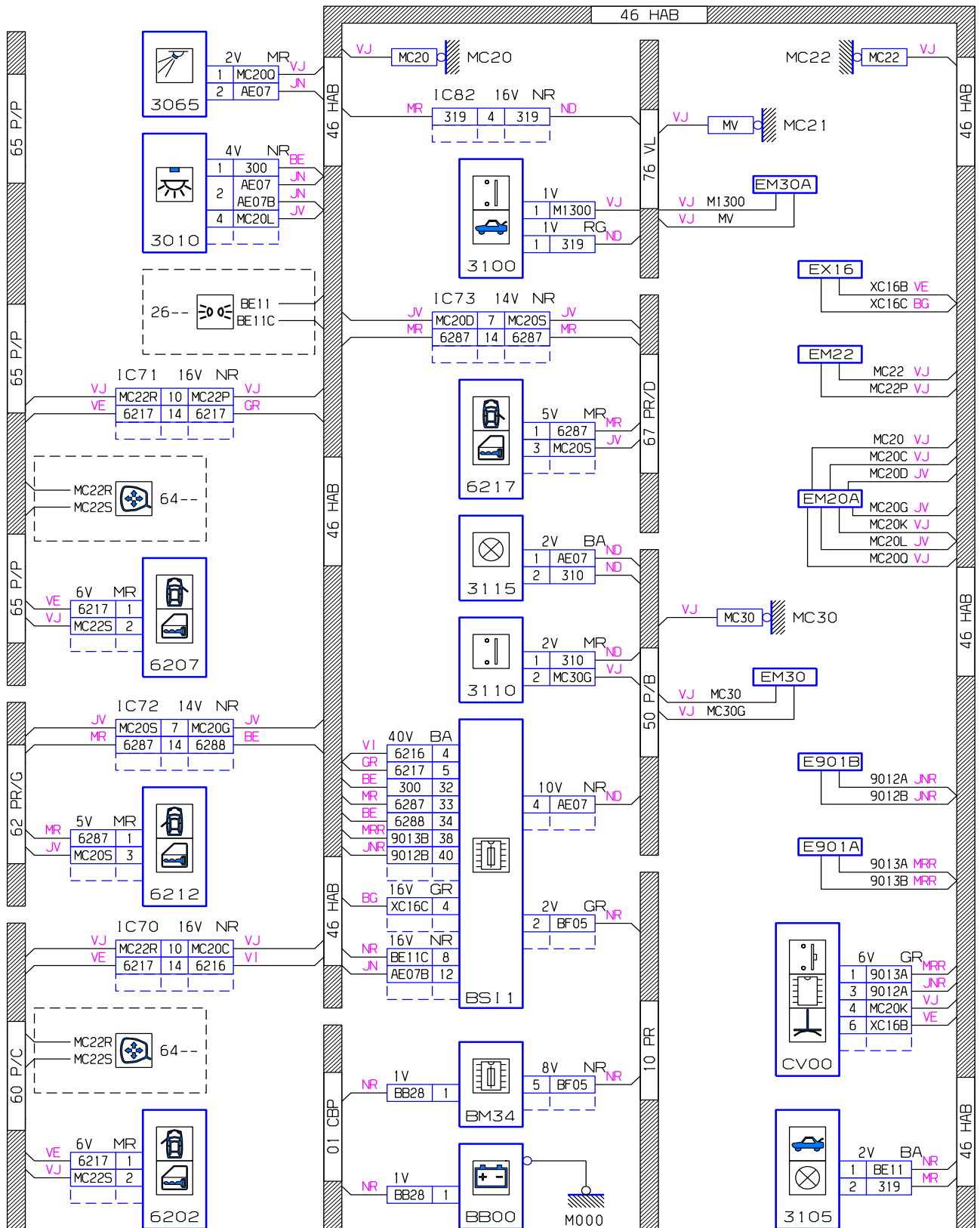
دیاگرام فنک سیگار



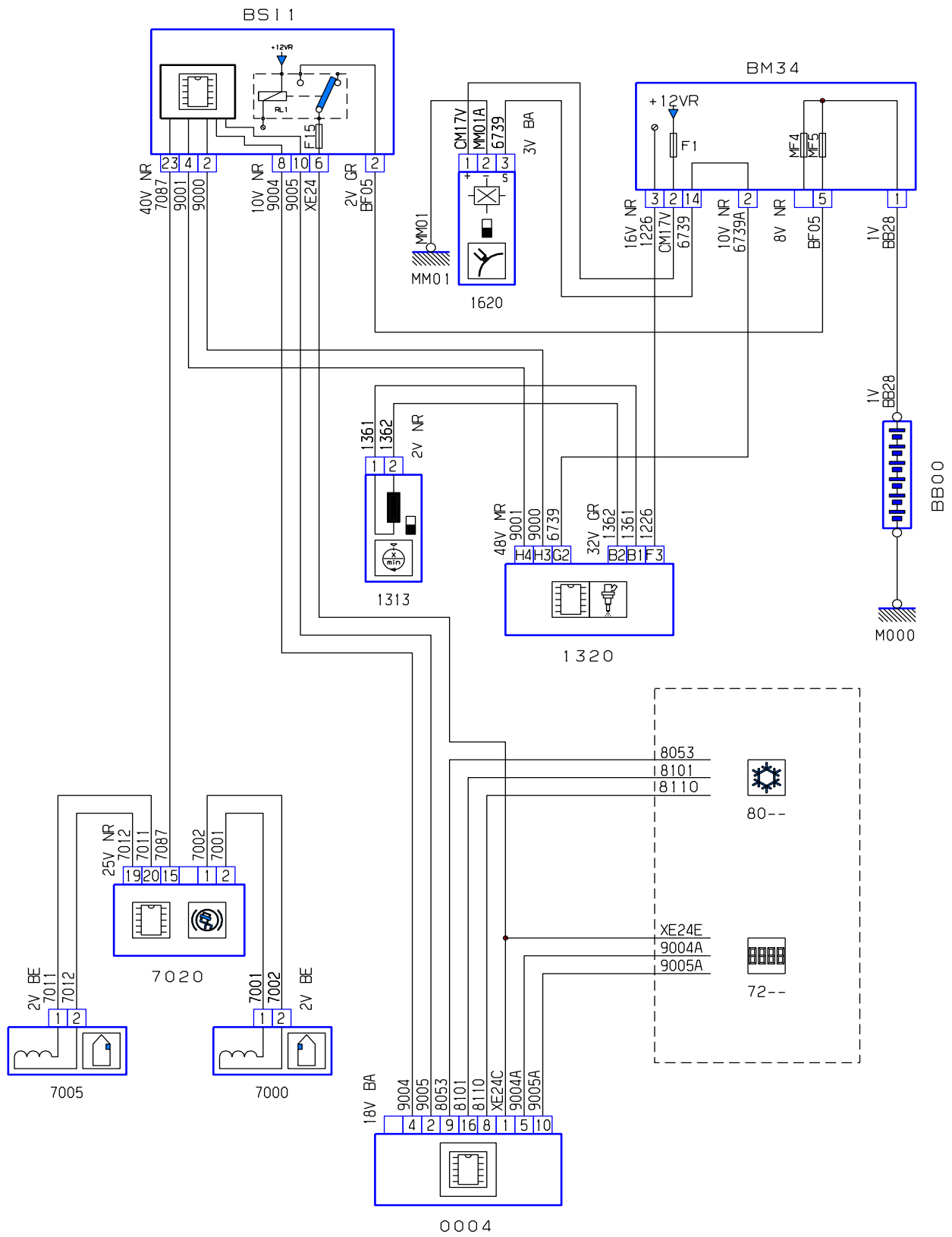
لامپ های سقفی ، نقشه خوانی و صندوق



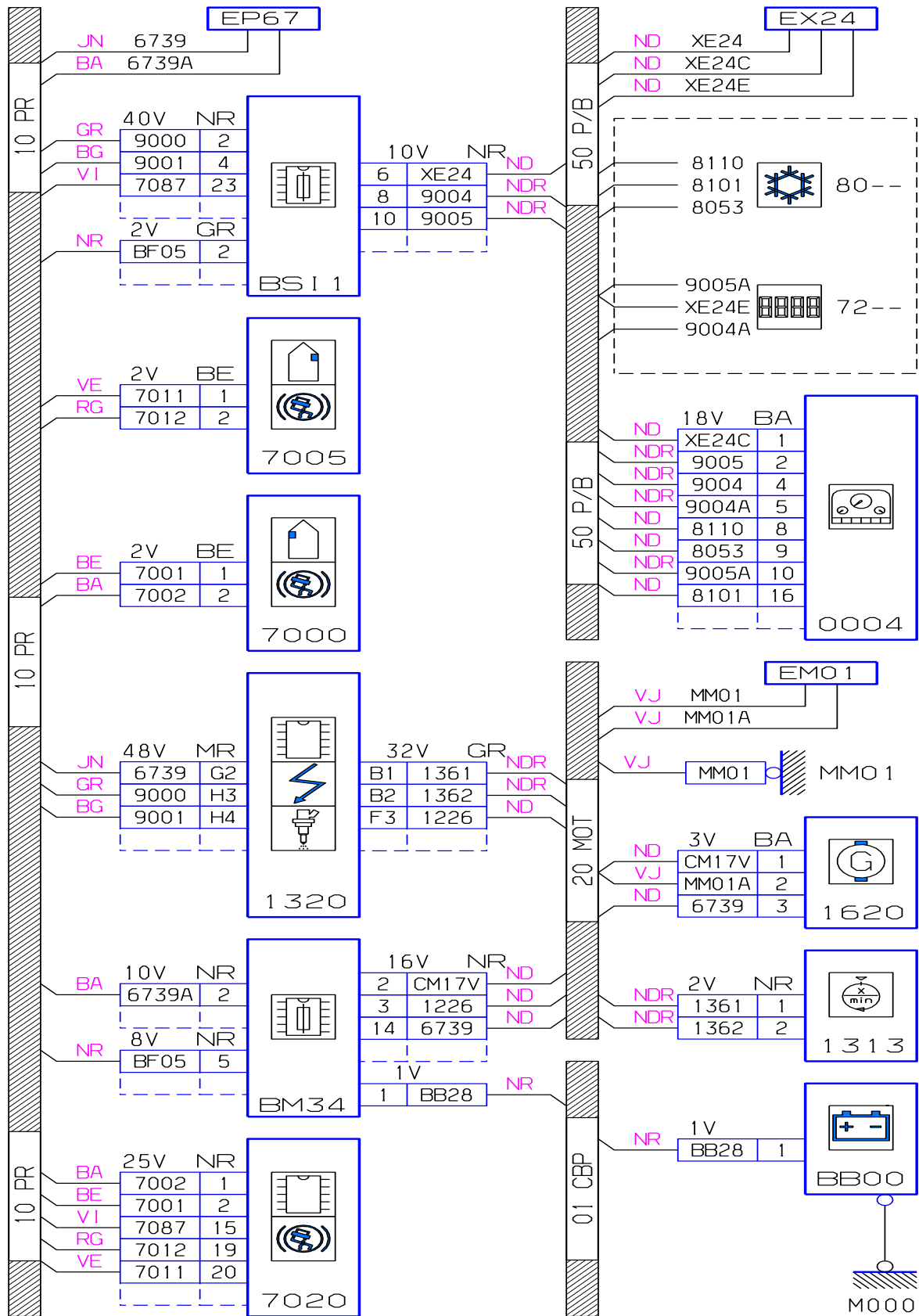
دیاگرام لامپ های سقفی ، نقشه خوانی و صندوق



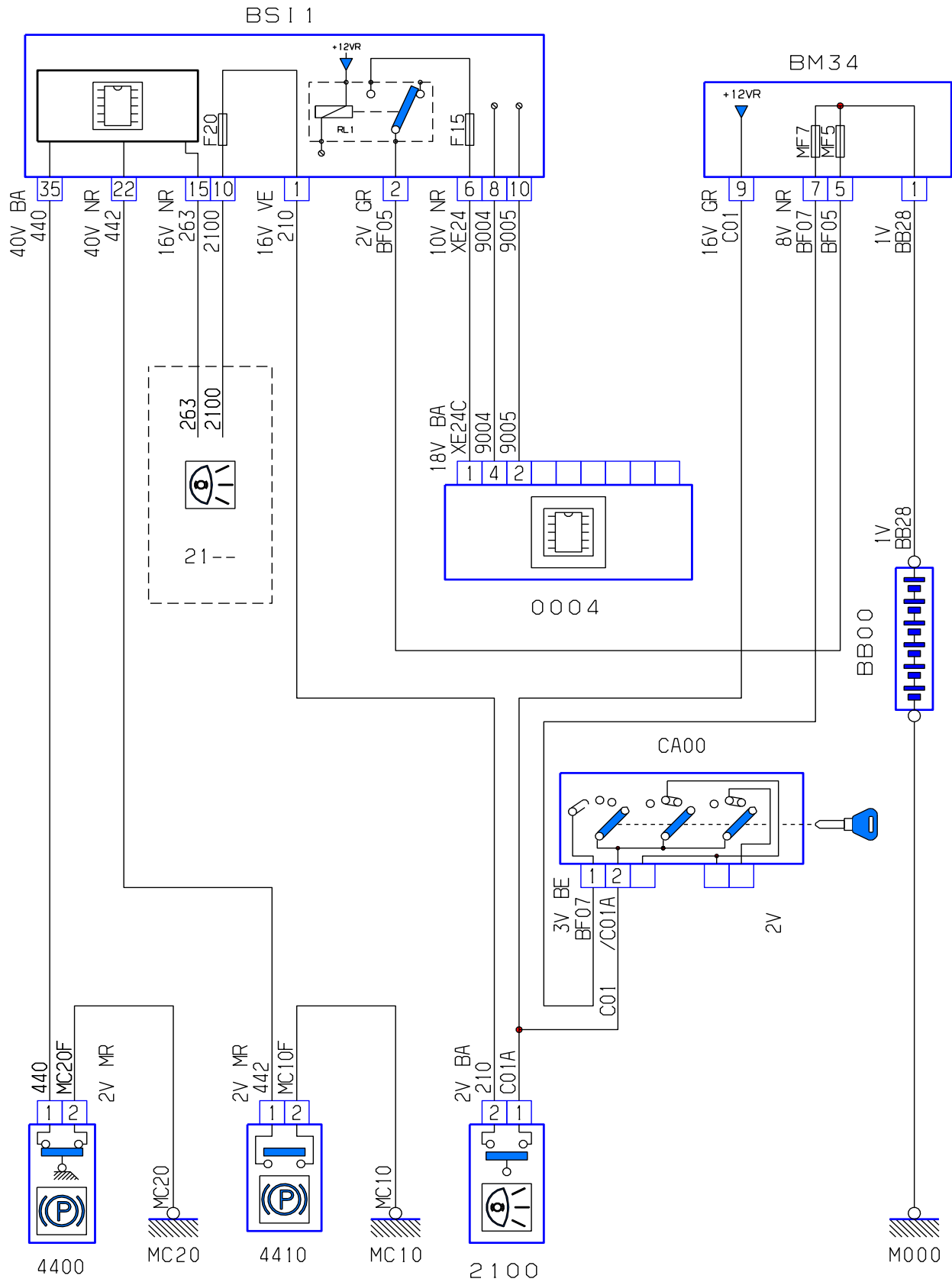
نشان دهنده ترمز ضد قفل ABS



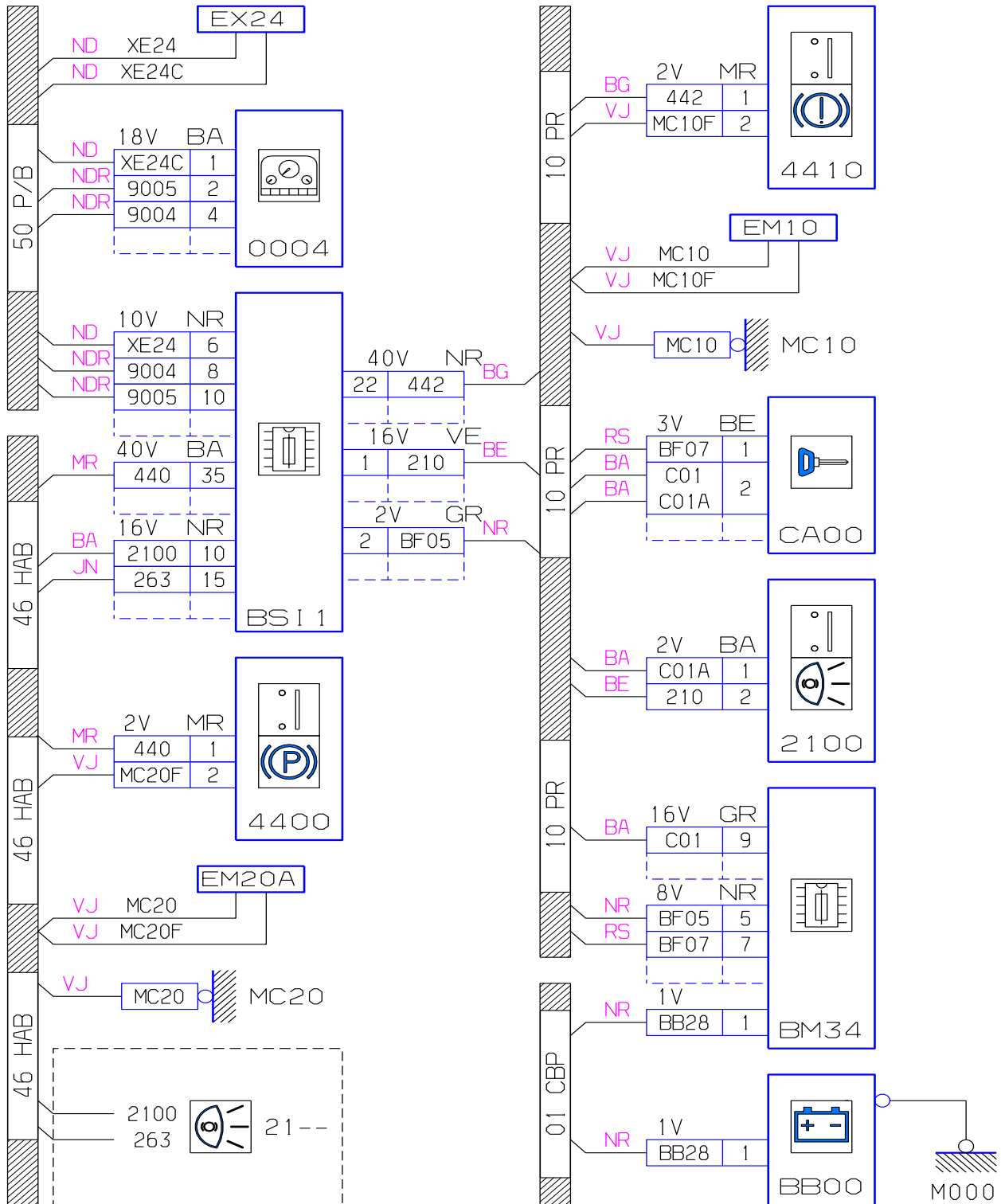
دیاگرام نشان دهنده ترمز ضد قفل ABS



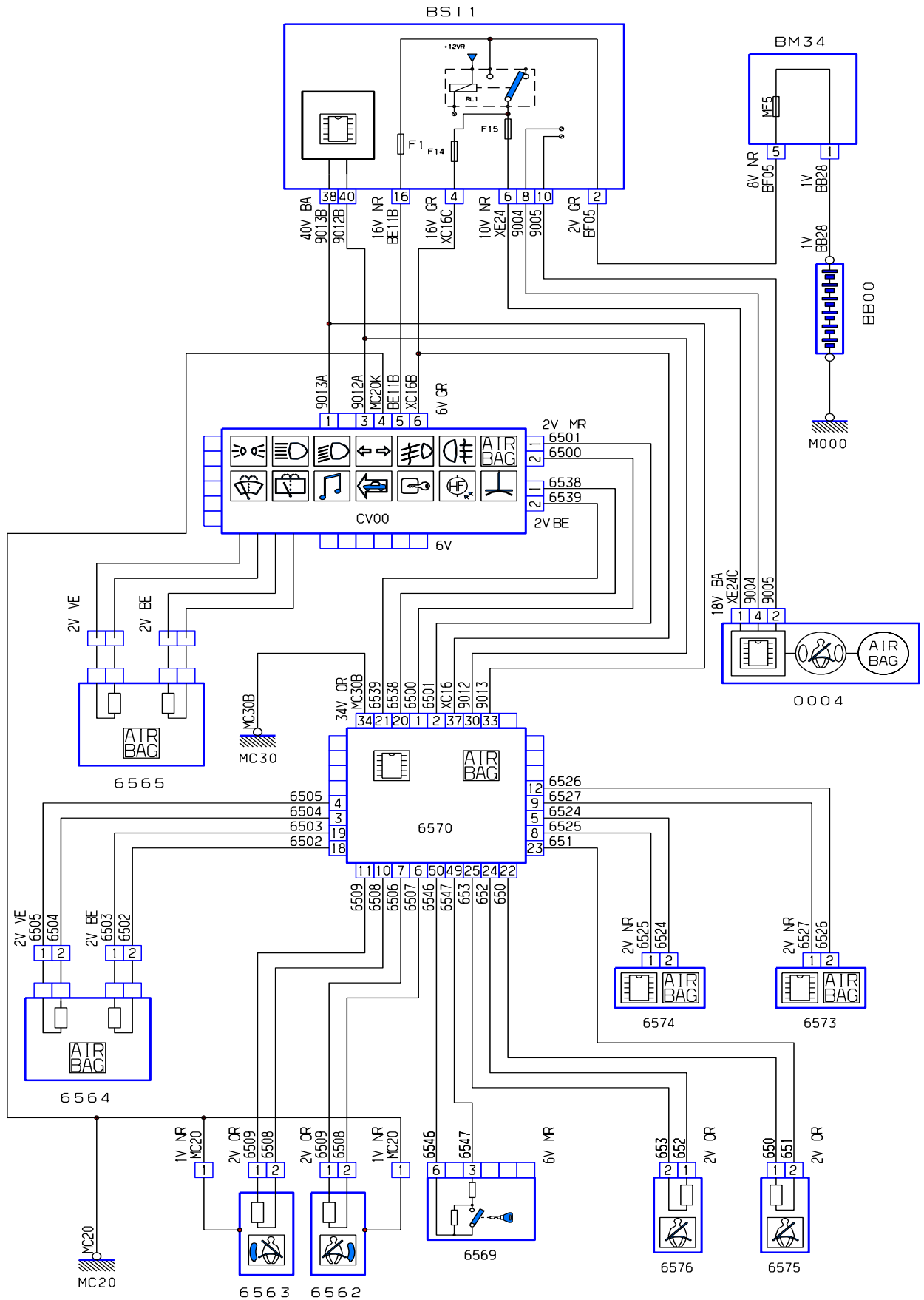
ترمز دستی و سطح روغن ترمز



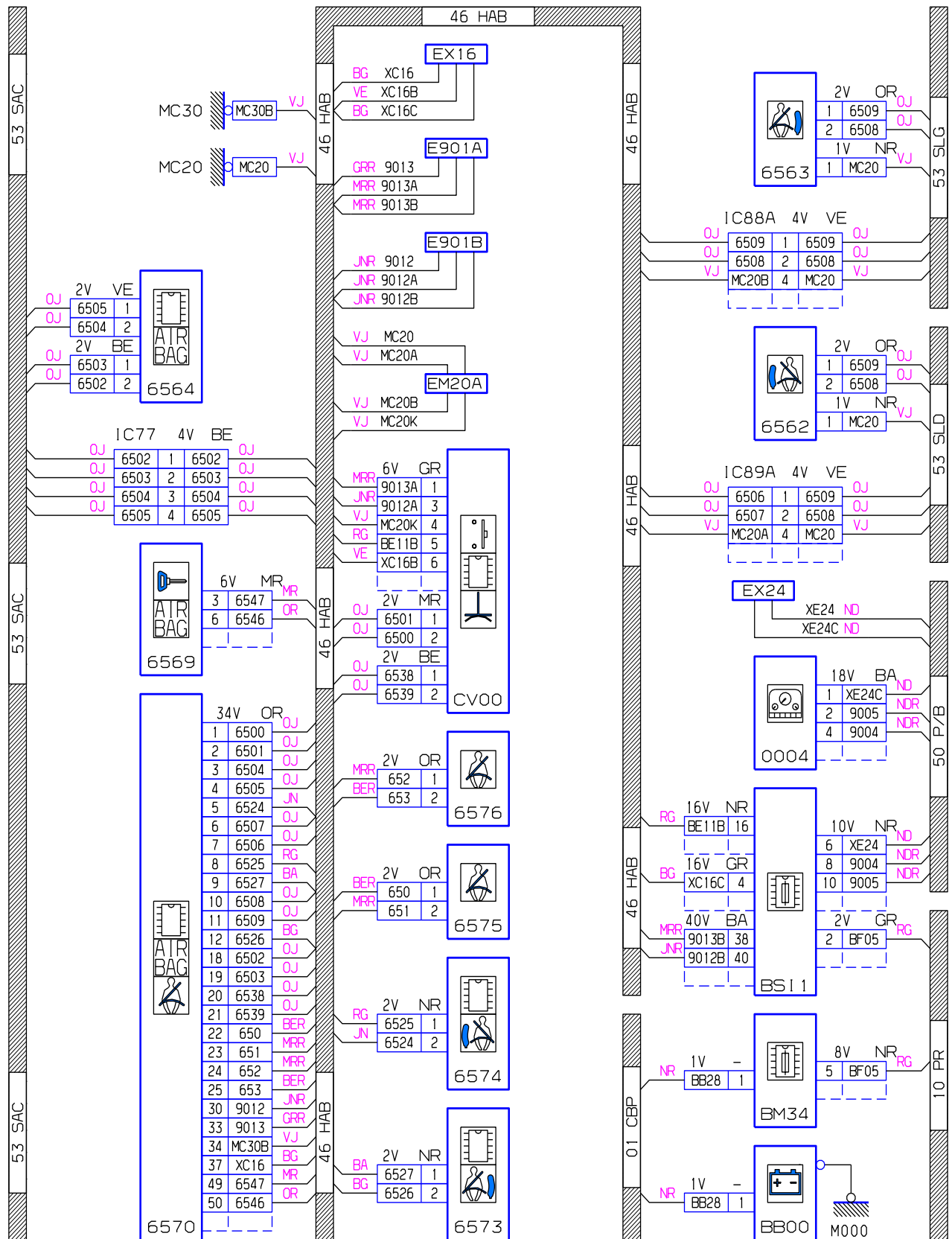
دیاگرام ترمز دستی و سطح روغن ترمز



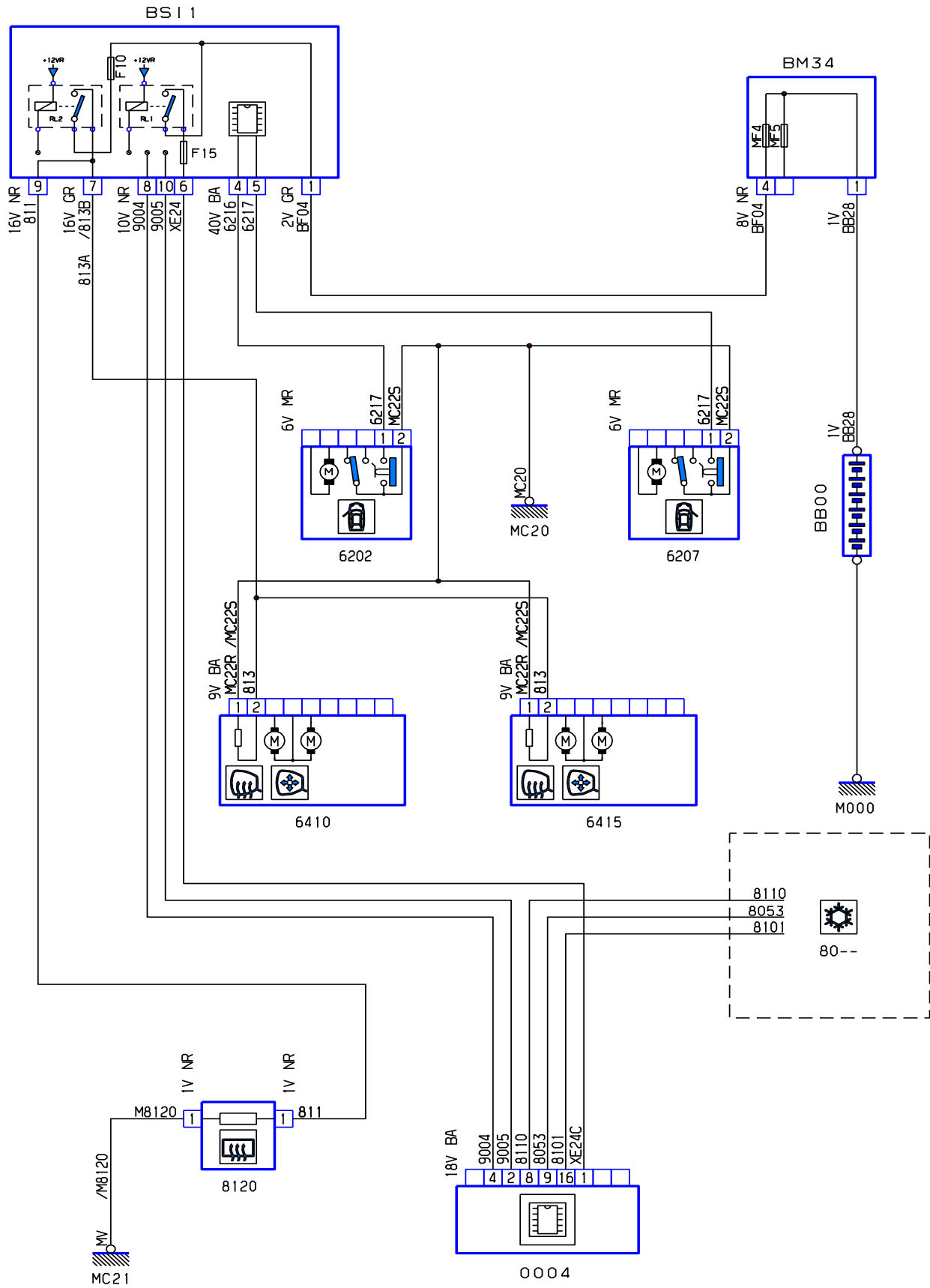
کیسه هوا و پیش کشنده کمر بندها



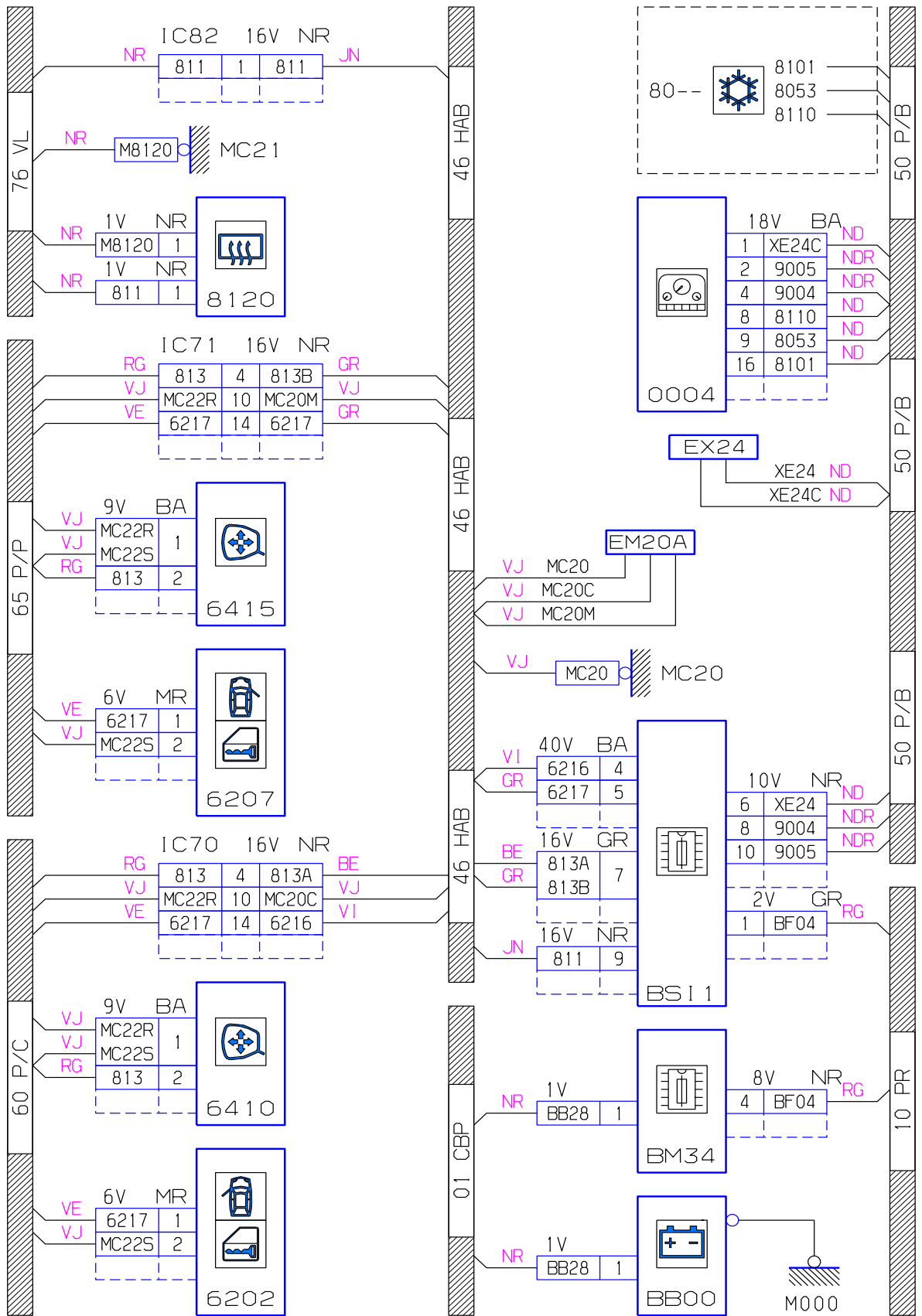
دیاگرام کیسه هوا و پیش کشنده کمربندها



گرمن آینه ها و شیشه عقب

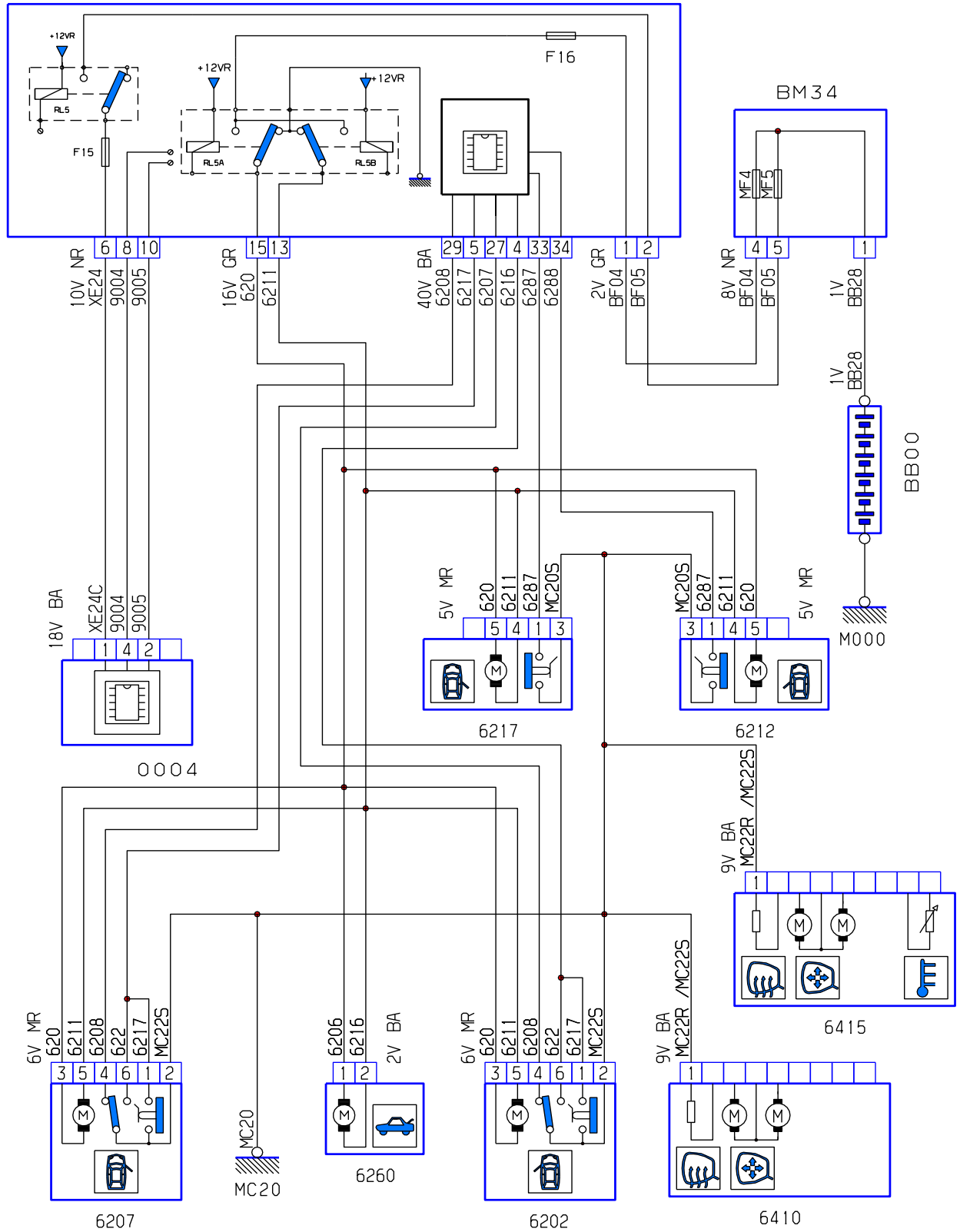


دیاگرام گرمکن آینه ها و شیشه عقب

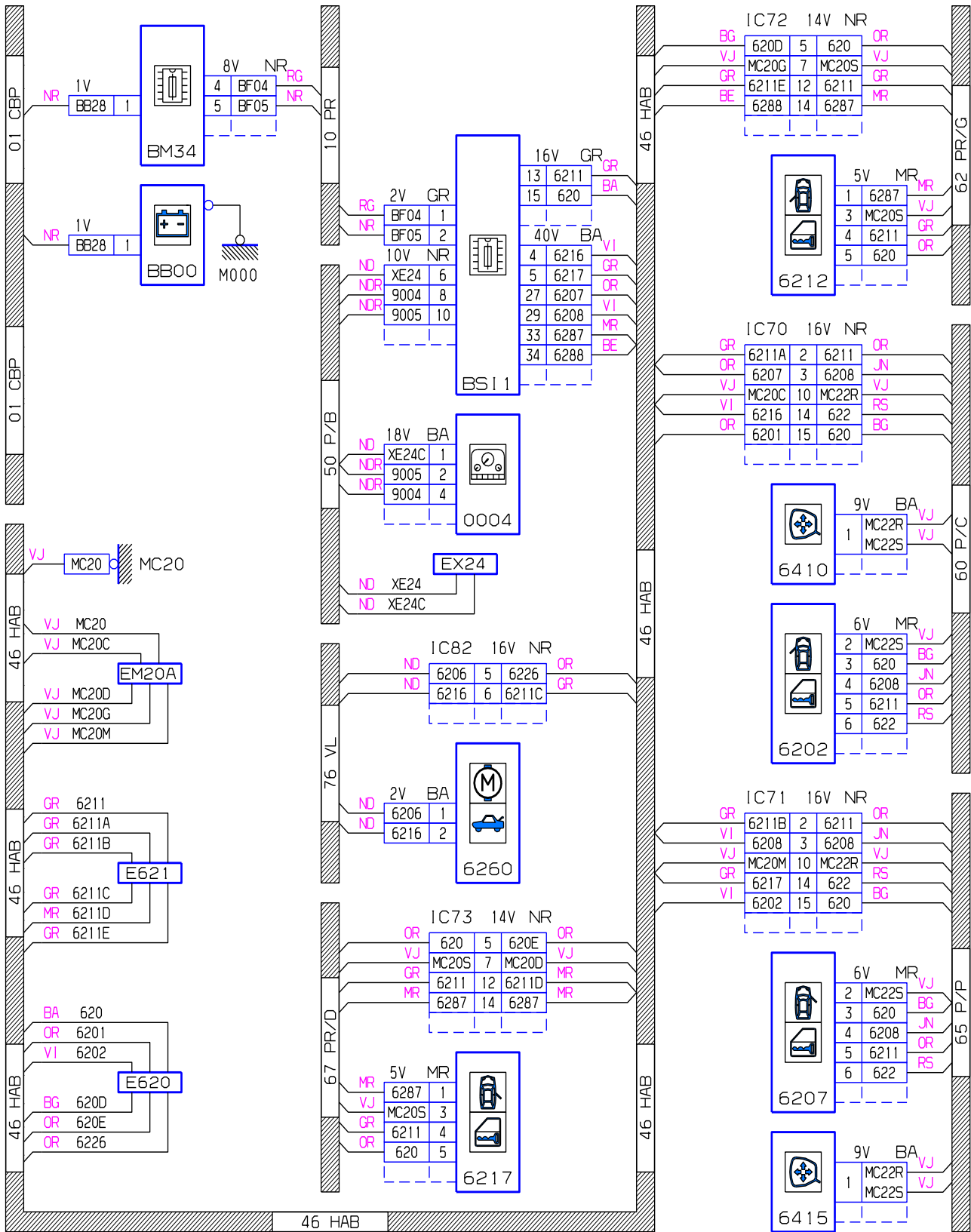


قفل مرکزی

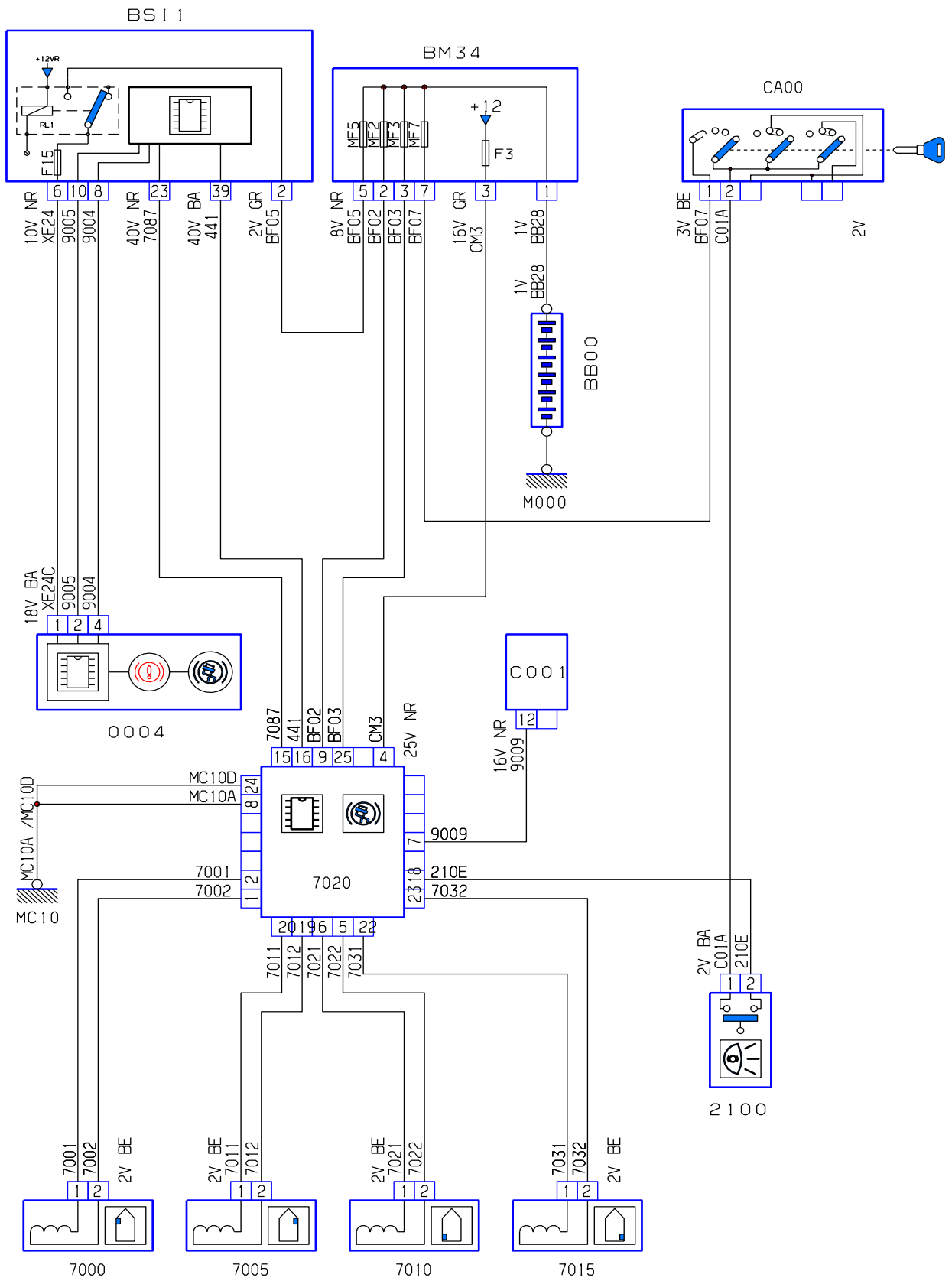
BSI 1



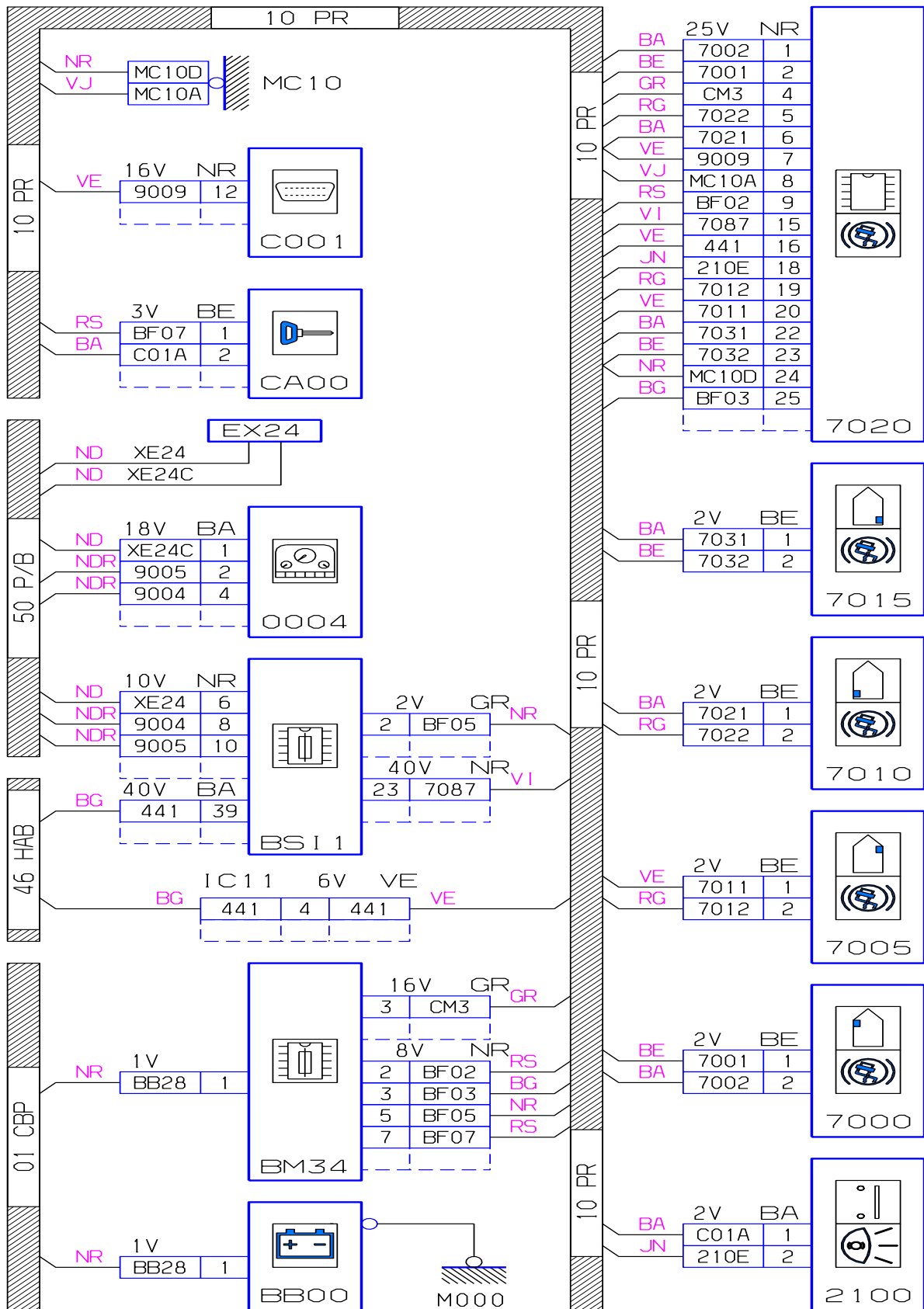
دیاگرام قفل مرکزی



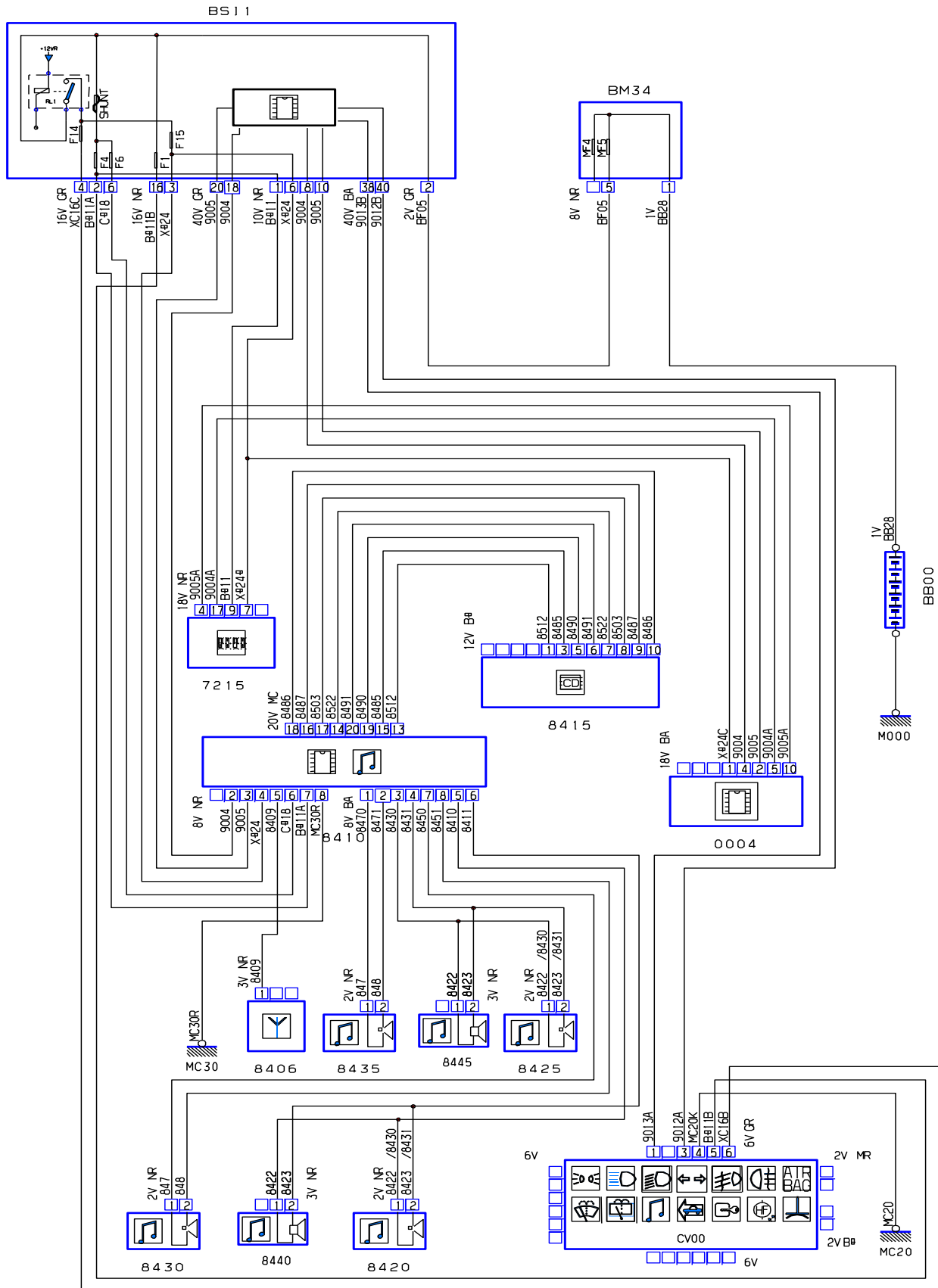
ترمز ضد قفل ABS



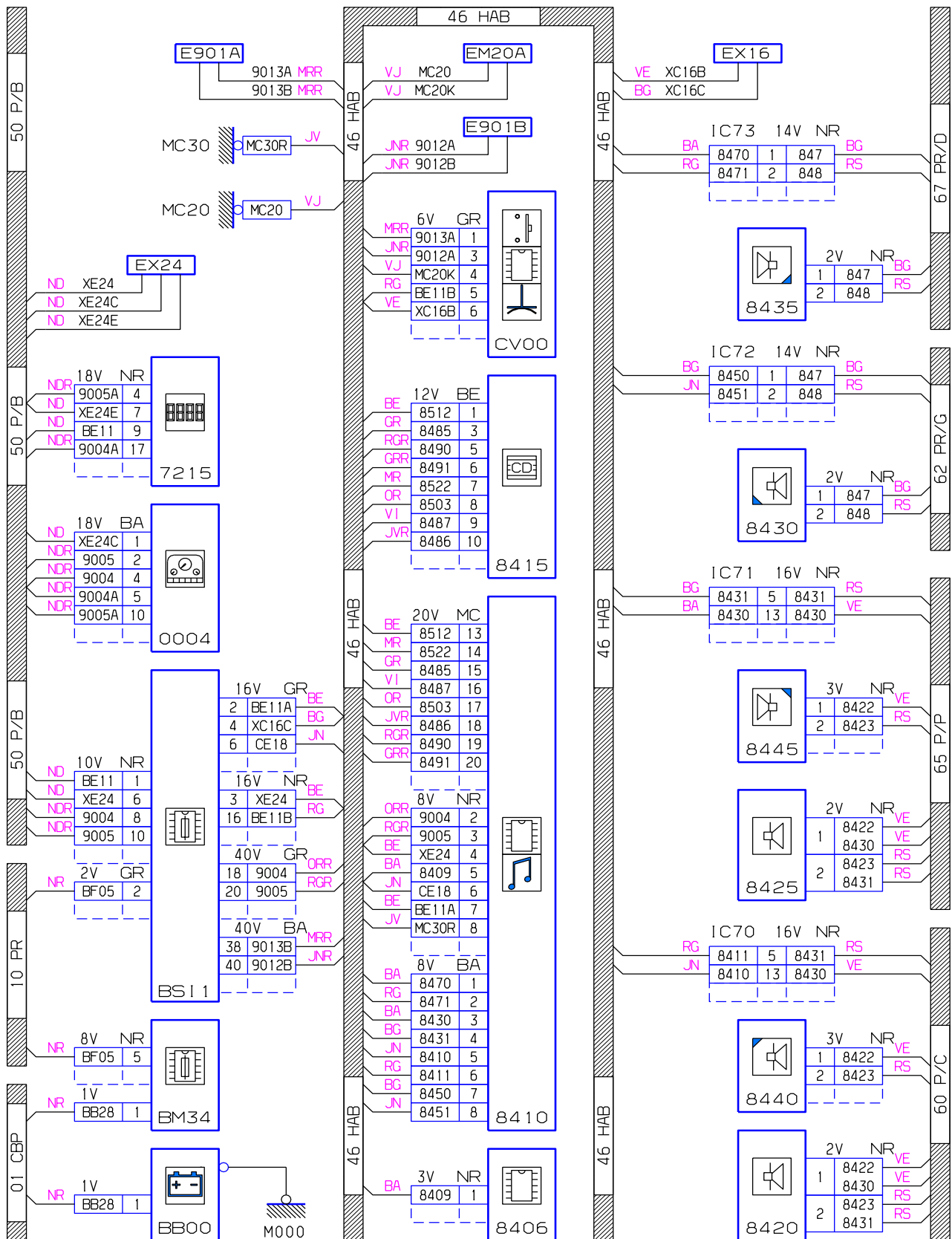
دیاگرام ترمز ضد قفل ABS



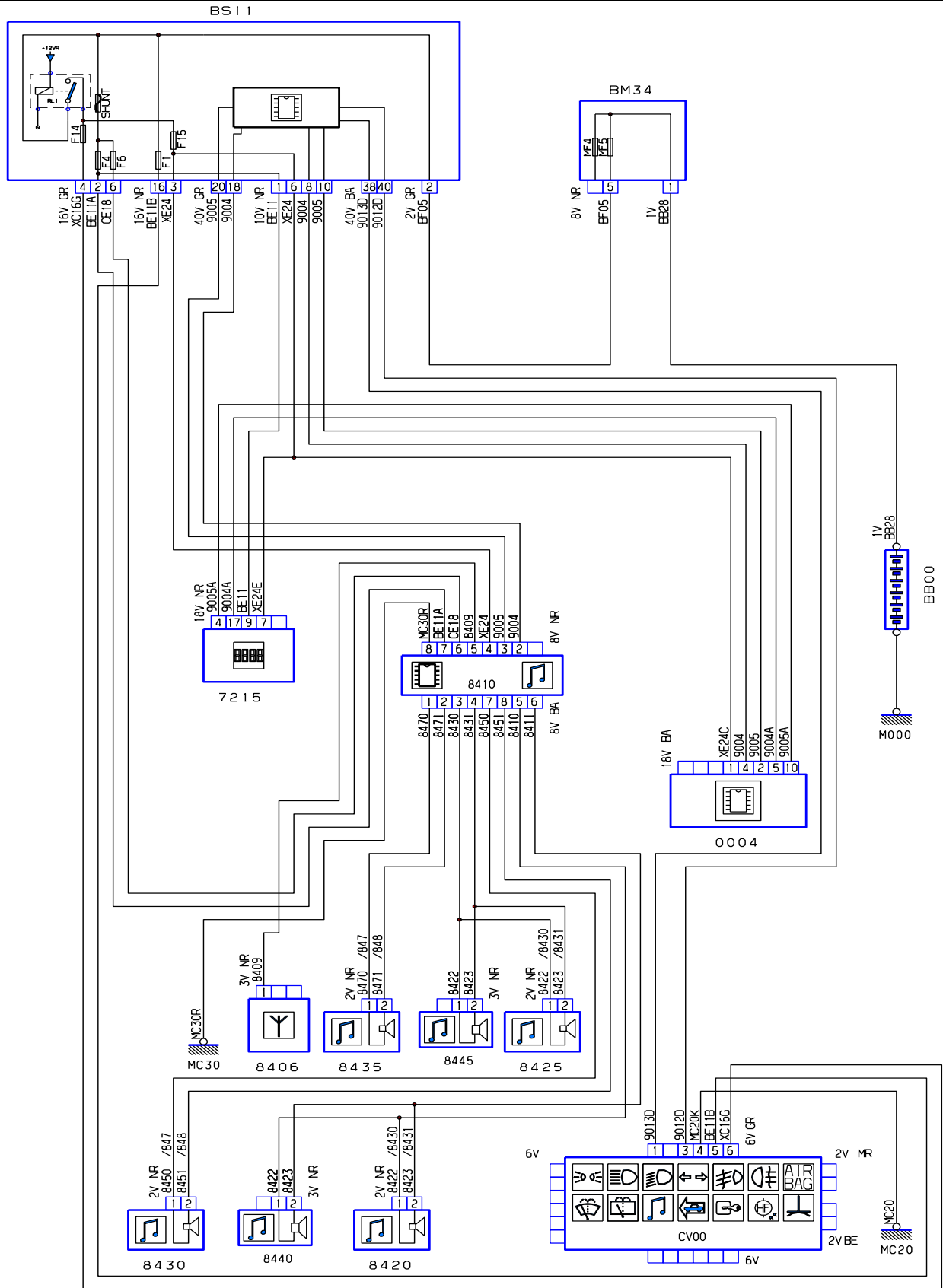
تجهيزات صوتی با پخش CD



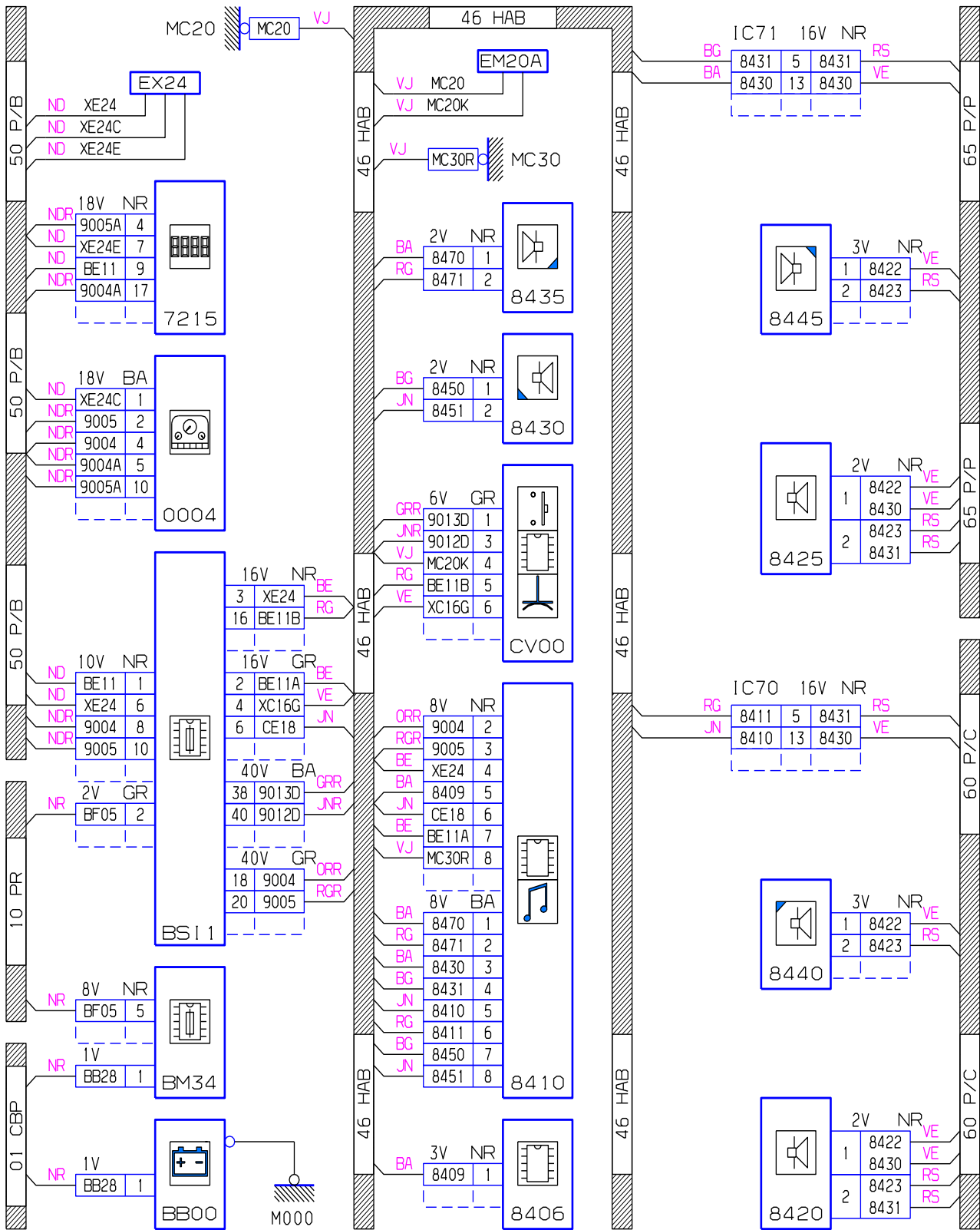
دیاگرام تجهیزات صوتی با پخش CD



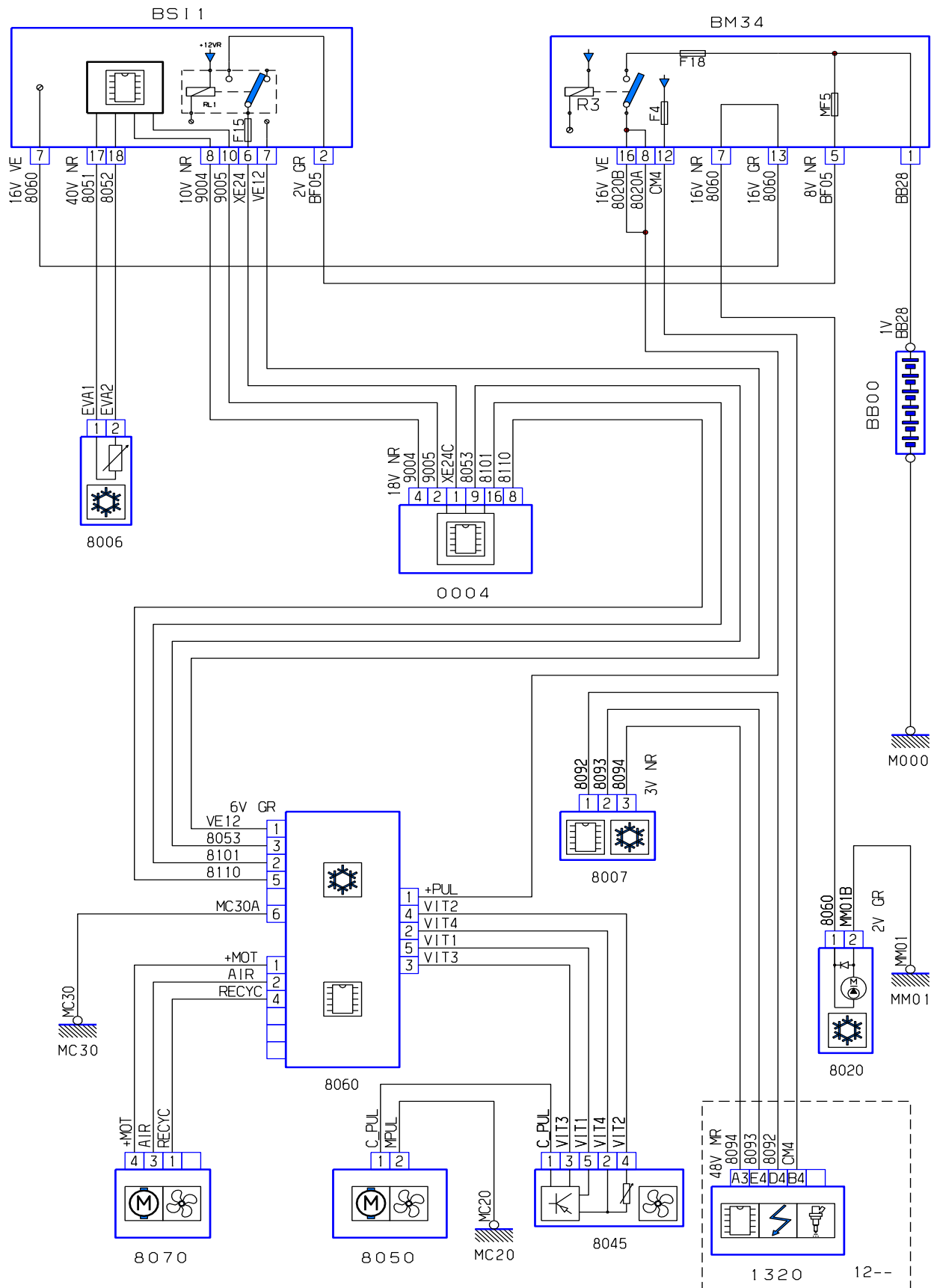
تجهيزات صوتی بدون پخش CD



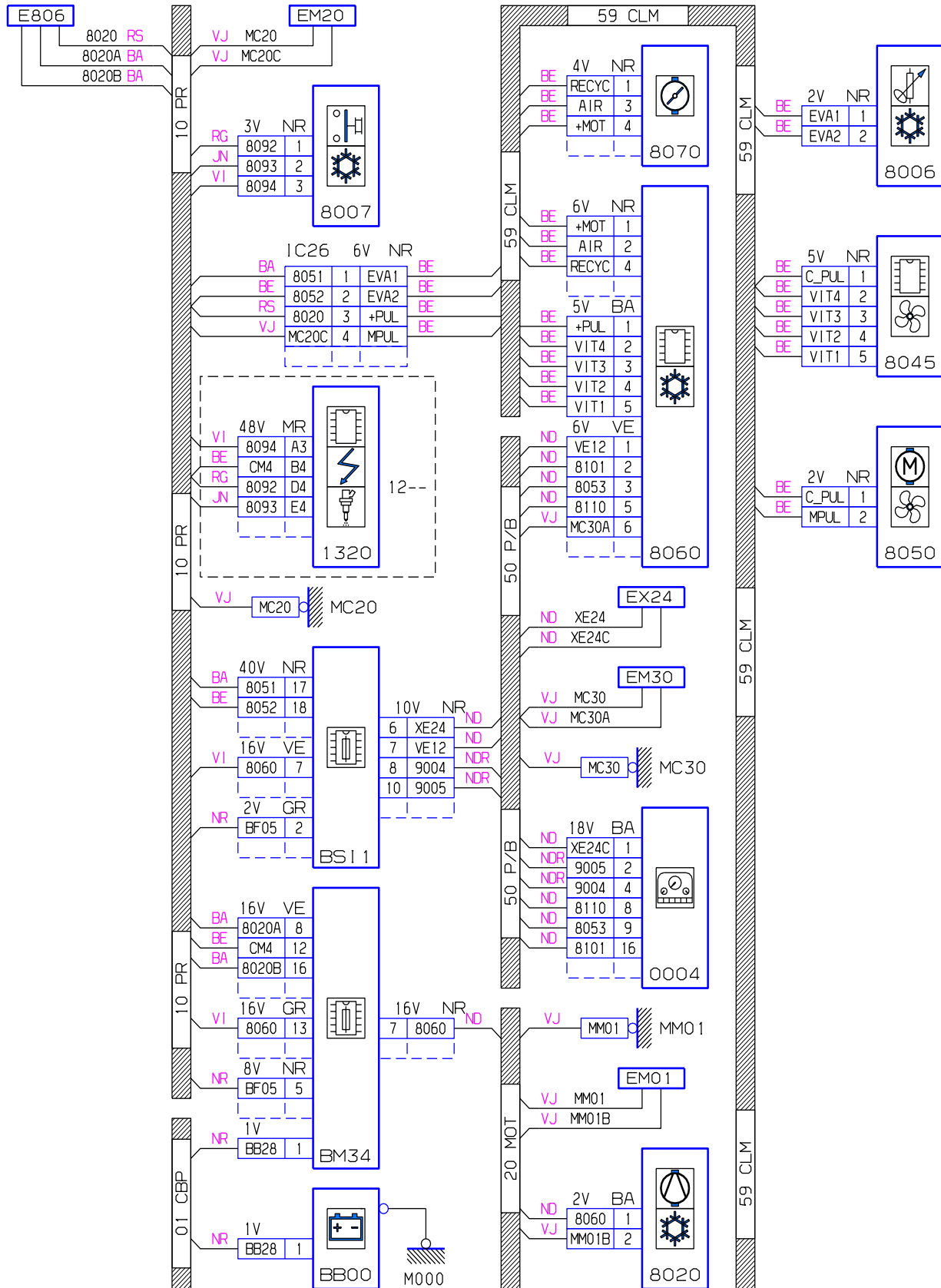
دیاگرام تجهیزات صوتی بدون پخش CD



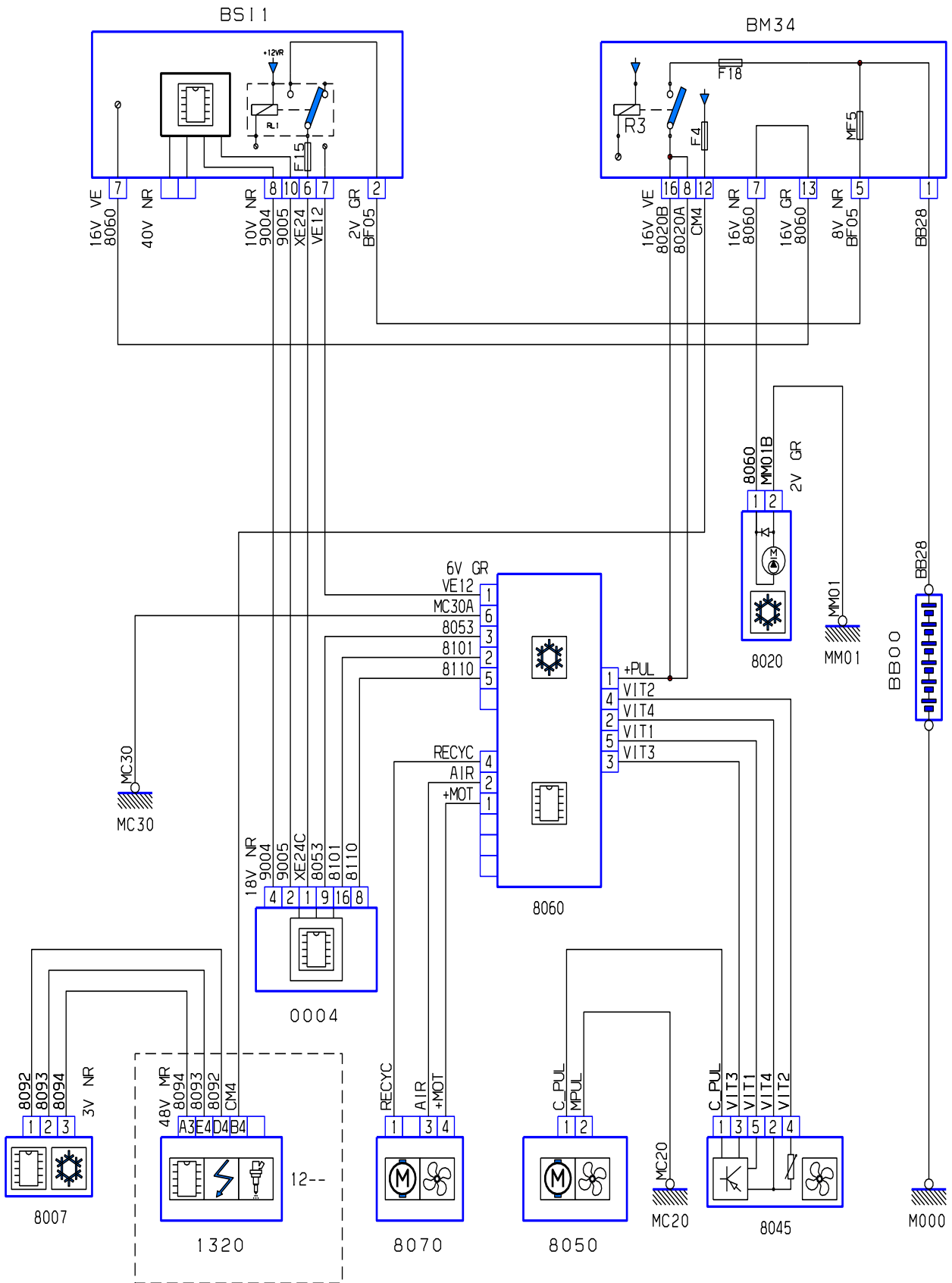
سیستم کولر و فن تهویه



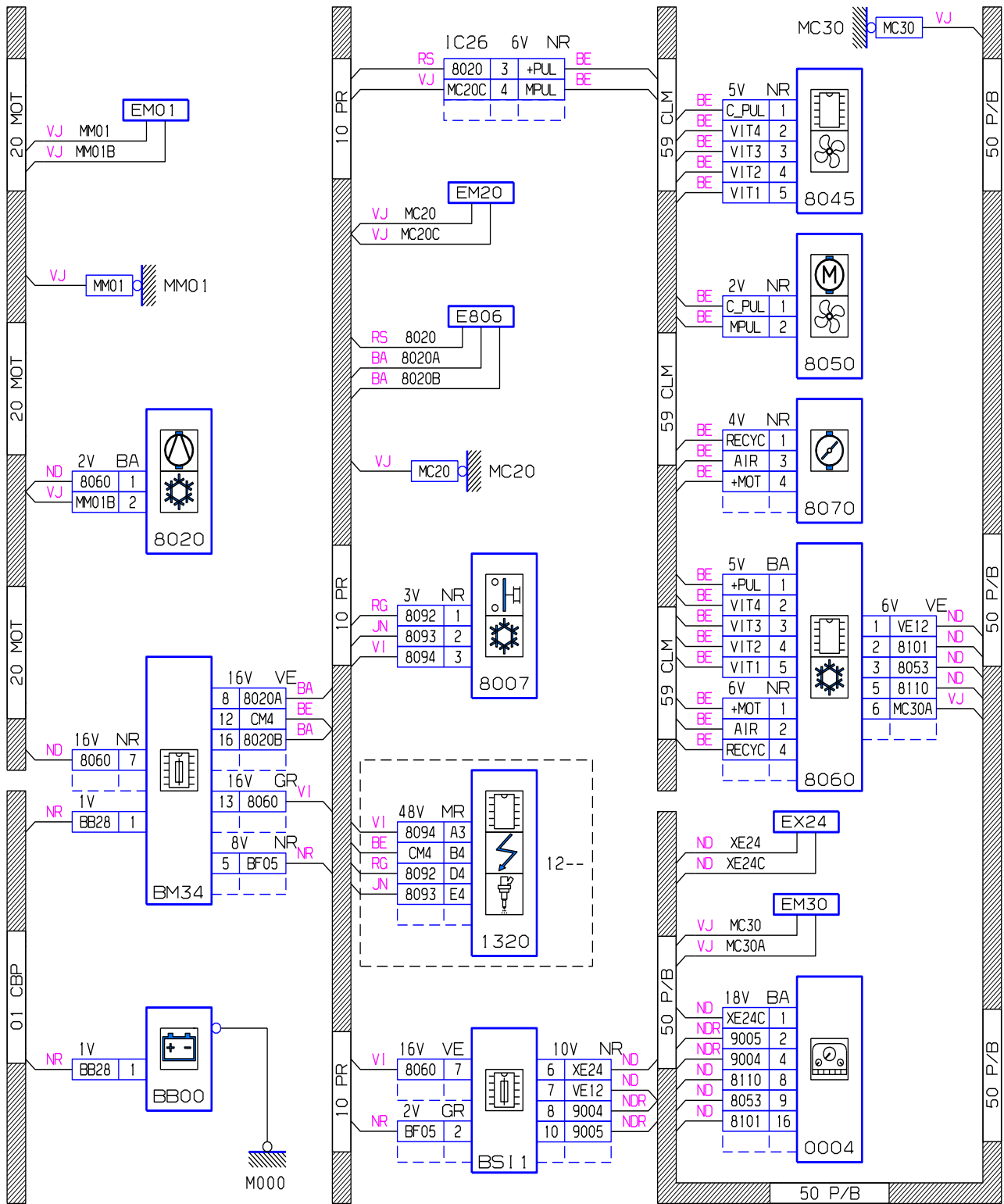
دیاگرام سیستم کولر و فن تهویه



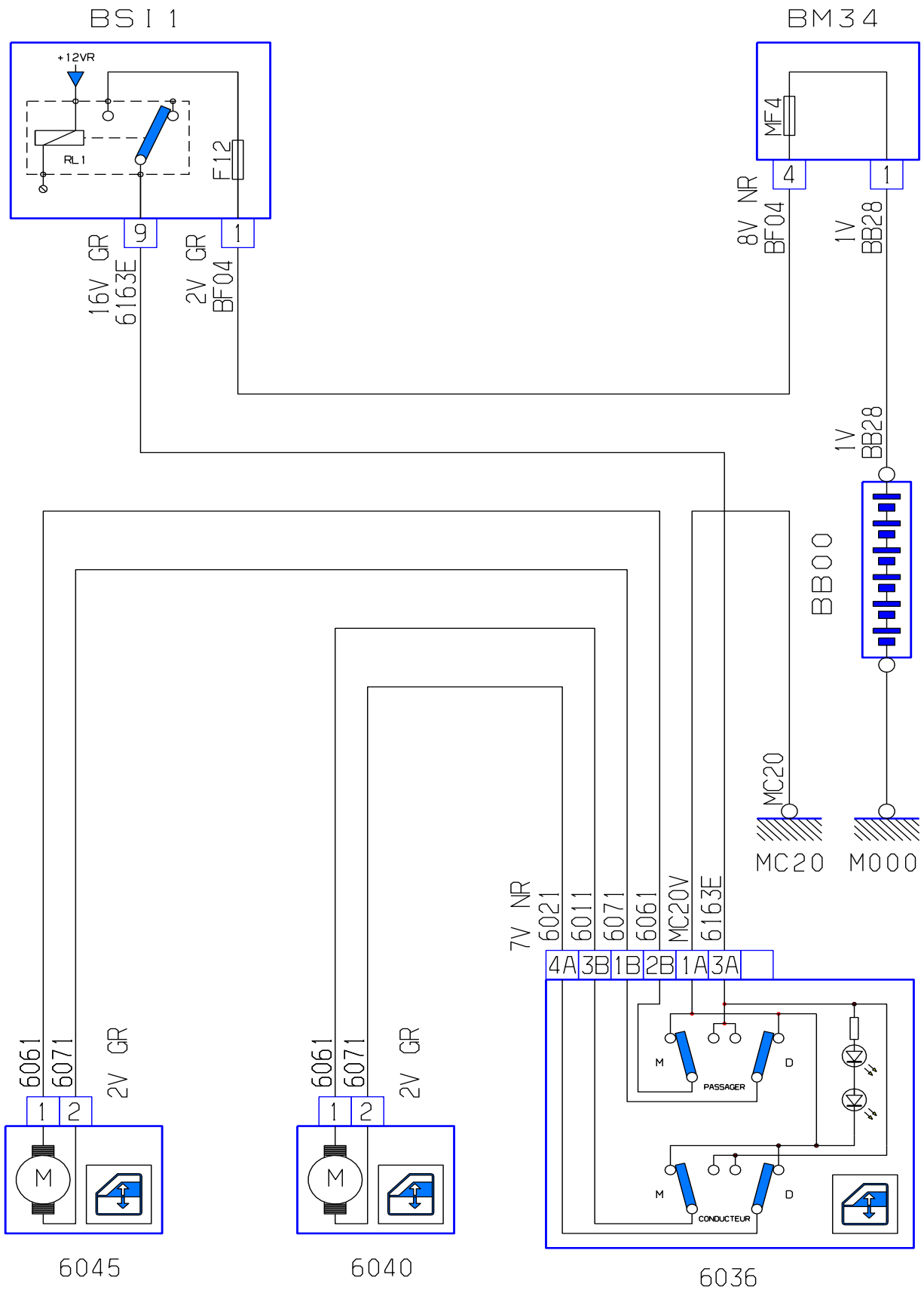
سیستم کولر و فن تهویه *



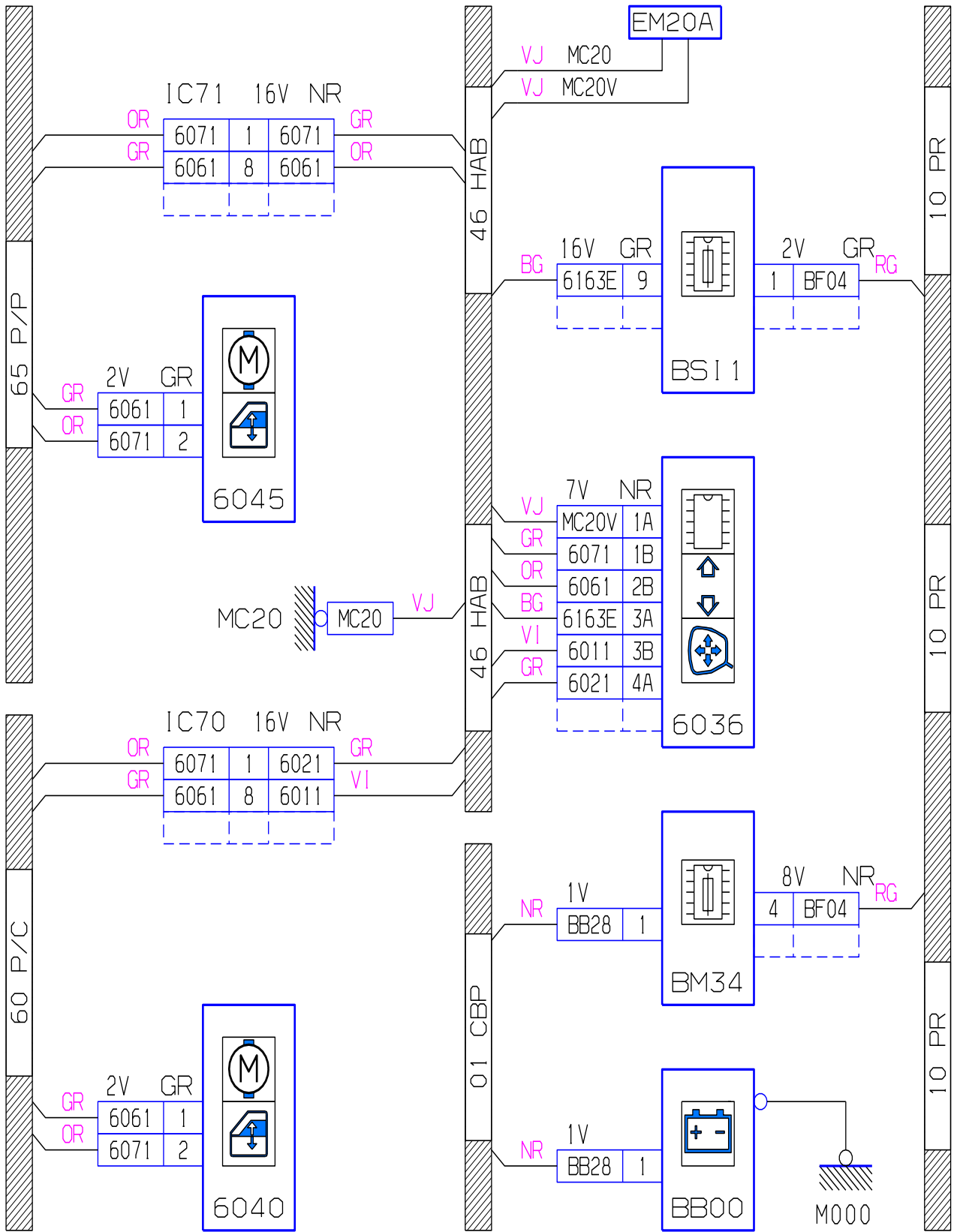
دیاگرام سیستم کولر و فن تهویه *



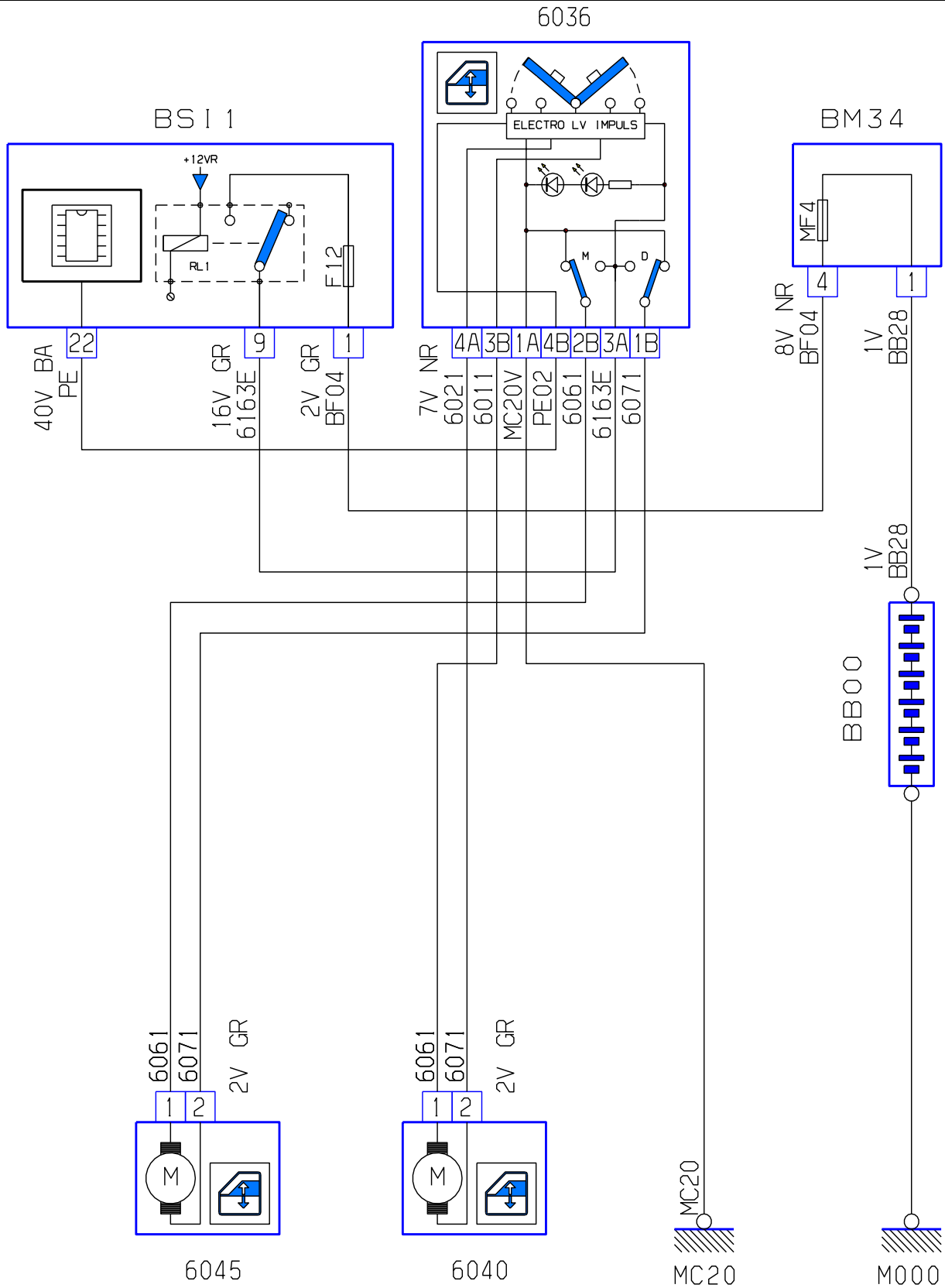
شیشه بالابر برقی جلو



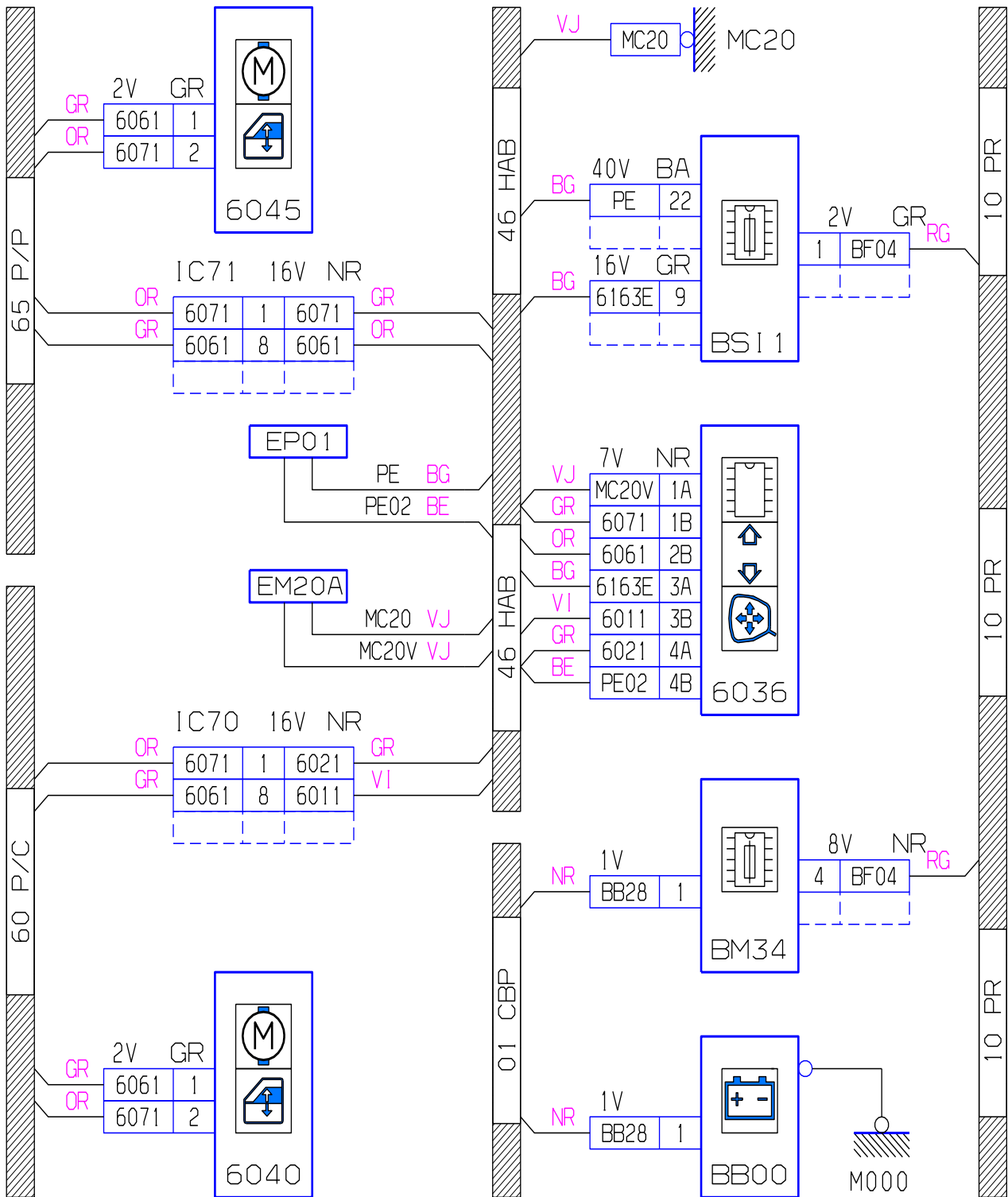
دیاگرام شیشه بالابر برقی جلو



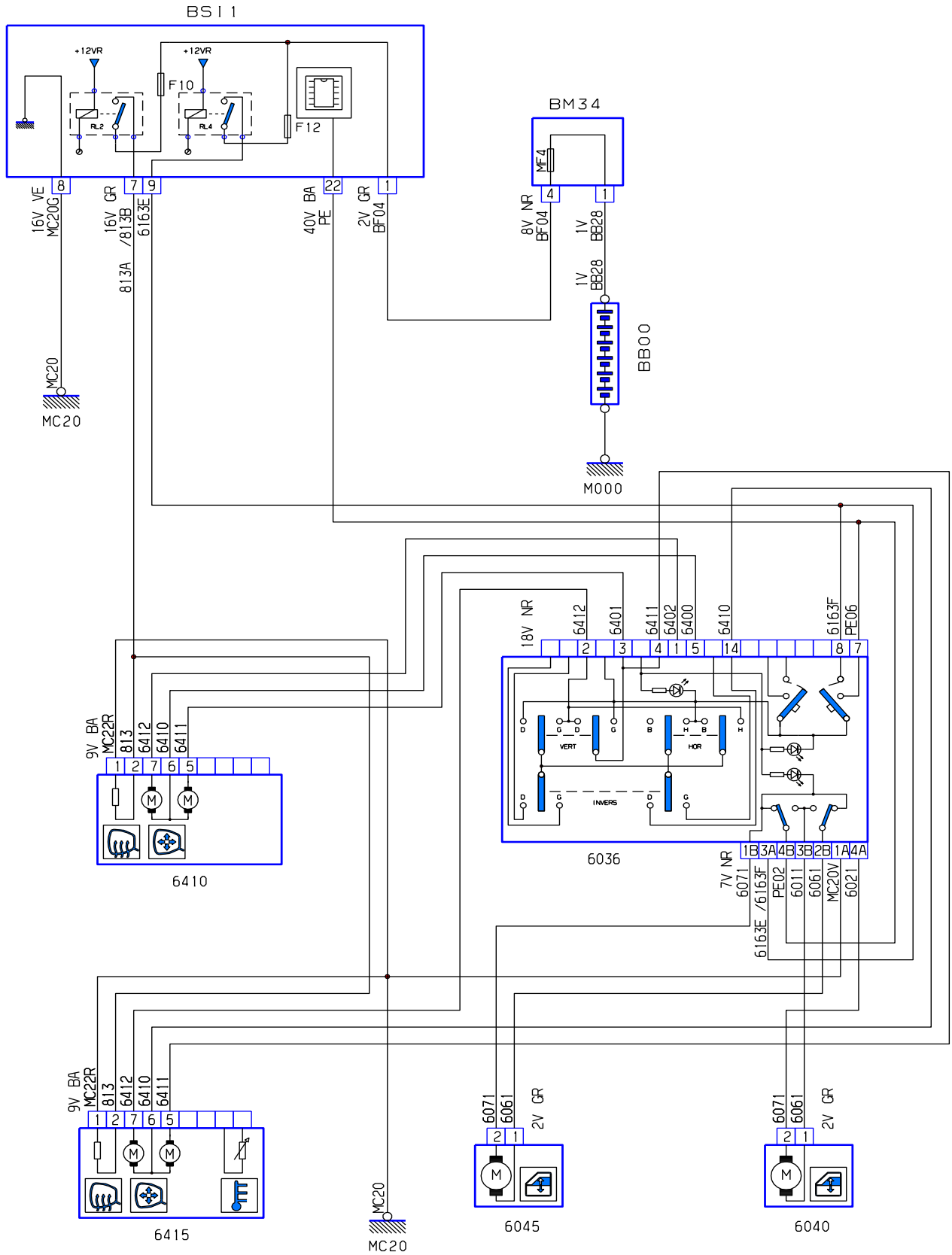
شیشه بالابر اتوماتیک برقی جلو



دیاگرام شیشه بالابر اتوماتیک برقی جلو



شیشه بالابر برقی جلو و آینه های برقی



شیشه بالابرهای برقی عقب

