

پژو ۲۰۶

معرفی و عیب‌یابی

سیستم سوخت رسانی و جرقه

**BOSCH ME7.4.4**

پژو ۲۰۶  
معرفی و عیب‌یابی  
سیستم سوخت رسانی و جرقه  
**BOSCH ME7.4.4**

سازمان فروش و خدمات پس از فروش ایران خودرو

آرشیو فنی

کنترل شد

مدیریت مهندسی

فهرست

۱. پیشگفتار.....
۱. محاسبه آوانس و دستور جرجه با استفاده از پارامترهای مرتبط.....
۲. استراتژی عملکرد ECU در مراحل مختلف.....
۵. معرفی اجزا تشکیل دهنده.....
۷. ۱- سنسور فشار هوای ورودی.....
۹. ۲- سنسور دور موتور.....
۱۱. ۳- سنسور ضربه (سنسورناک).....
۱۶. ۵- سنسور وضعیت پدال گاز.....
۱۸. ۶- سنسور درجه حرارت آب موتور.....
۱۹. ۷- میکروسویچ حرارتی دمای مایع سیستم خنک کننده موتور.....
۲۰. ۸- سویچ فشار گاز کولر.....
۲۱. ۹- کویل دابل.....
۲۳. ۱۰- میکرو سویچ فشار روغن هیدرولیک فرمان.....
۲۴. ۱۱- تنظیم کننده (رگولاتور) فشار سوخت.....
۲۵. ۱۲- انژکتورها.....
۲۶. ۱۳- پمپ بنزین.....
۲۷. ۱۴- رله دابل چند منظوره.....
۲۸. ۱۵- مخزن کنیستر.....
۲۹. ۱۶- شیر برق کنیستر.....
۳۰. ۱۷- سنسور اکسیژن اولیه.....
۳۱. ۱۸- سنسور اکسیژن ثانویه.....
۳۲. ۱۹- کاتالیک کانورتر.....
۳۴. ۲۰- سنسور سرعت خودرو.....
۳۵. ۲۱- سویچ پدال ترمز.....
۳۵. ۲۲- سویچ پدال کلاچ.....
۳۶. ۲۳- چراغ عیب‌یاب موتور.....
۳۷. عیب‌یابی به کمک دستگاه Diag2000.....

## پیشگفتار

## ECU سیستم سوخت‌رسانی انژکتوری ME7.4.4

اعمال زیر را کنترل می‌کند:

- گشتاور موتور
- پاشش چند نقطه‌ای ترتیبی
- جرقه کوئل دوپل
- کنترل سرعت (اختیاری)
- رعایت قوانین آلودگی (EOBD) IFL5/Mercousur L4
- خنک کردن موتور
- ارتباط با سایر ECUها از طریق شبکه مولتی پلکس CAN (ECU گیربکس، BSI، ESP و...)
- ECU نوع ME7.4.4 دارای سه کانکتور با مجموع ۱۱۲ پایه می‌باشد این ECU بر روی موتورهای TU5JP4 مدل‌های NFU یا N6A نصب می‌شود. (این مدلها طبق قوانین کنترل آلودگی Mercousur کنترل میشوند.)
- ECUهای مدل BOSCH ME7.4.4 قادر به رعایت قوانین جدید آلودگی استاندارد اروپا می‌باشند. این استاندارد EOBD نام دارد و از اول ژانویه سال ۲۰۰۰ میلادی به مرحله اجرا گذاشته شده است.
- ویژگیهای استاندارد آلودگی Mercousur (مصرف بنزین سرب‌دار)

- سنسور اکسیژن ثانویه وجود ندارد

- سنسور اکسیژن اولیه که نسبت به سرب مقاوم است

- کاتالیزور از نوع غیر اشباع است

- استاندارد EOBD در خصوص این نوع سیستم کنترل آلودگی بکار گرفته نمی‌شود.

با استفاده از اطلاعات دریافتی از سنسورهای مختلف، ECU وظایف زیر را به خوبی انجام میدهد:

محاسبه زمان و مراحل تزریق، و دستور آن به انژکتورها با استفاده از پارامترهای زیر:

- خواست و عملکرد راننده (سنسور وضعیت پدال، سیستم کنترل سرعت و کنترل الکترونیکی پایداری خودرو)

- دمای مایع موتور (سنسور دمای مایع سیستم خنک‌کننده موتور)

- مقدار هوای ورودی به موتور (سنسور فشار و دمای هوای ورودی و سنسور دور موتور)

- شرایط و مراحل عملکرد موتور: مرحله استارت، دور آرام، مرحله ثابت شدن دور موتور، مراحل تغییر دور موتور، مرحله CUT-OFF و مرحله جبران افت دور موتور (دریچه گاز موتور دار، سنسور دور موتور و اطلاعات مربوط به سرعت خودرو)

- کنترل غلظت سوخت (دو سنسور اکسیژن در سیستم کنترل آلودگی L4 و IFL5 و یک سنسور در سیستم کنترل آلودگی Mercousur)

- وضعیت مدار کنیستر (شیر برقی کنیستر)

- فشار هوای ورودی (سنسور فشار و دمای هوای ورودی)

- ولتاژ باتری

- تشخیص ضربات داخل سیلندر (ناک سنسور)

- وضعیت سیلندر شماره ۱ (جستجو و یافتن مرحله تراکم به کمک پدیده DEPHIA)

## محاسبه آوانس و دستور جرقه با استفاده از

## پارامترهای مرتبط

- دور و وضعیت موتور (سنسور دور موتور)

- فشار هوای ورودی (سنسور فشار و دمای هوای ورودی)

- جستجو و تشخیص ضربات سیلندر (سنسور ناک)

- عملکرد کمپرسور کولر (اطلاعات ECU سیستم کولر، BSI، سنسور فشار گاز کولر)

- وضعیت دمای مایع سیستم خنک‌کننده موتور (سنسور دمای آب موتور)

- اطلاعات سرعت خودرو (سنسور سرعت خودرو، سیستم ABS یا سیستم کنترل الکترونیکی پایداری خودرو)

- مقدار هوای ورودی (سنسور فشار و دمای هوای ورودی و سنسور دور موتور)

- ظرفیت باطری

کنترل عملکردهای داخلی زیر

- تنظیم دور آرام (دریچه گاز موتوردار)

- ثابت کردن دور موتور در دور آرام یا خارج از دور آرام

- تغذیه سوخت (پمپ بنزین)

- تغذیه سنسورهای مربوطه

- گرم کردن سنسور اکسیژن

- عملکرد کنیستر (شیر برقی کنیستر)

- محدود کردن دور موتور ماکزیمم از طریق قطع تزریق سوخت (CUT-OFF)

- جبران گشتاور اعمال شده برای فرمان هیدرولیک (سنسور فشار روغن هیدرولیک فرمان)

- Power latch - (تغذیه ولتاژ ECU بعد از بستن سوییچ)

- خود عیبیابی جهت روشن کردن چراغ عیبیاب روی پشت آمپر

ارسال اطلاعات مورد نیاز سایر سیستمها

- اطلاعات دور موتور (۱)

- اطلاعات دمای آب موتور

- اطلاعات اخطار دمای بالای آب موتور

- اطلاعات مصرف سوخت

- چراغ عیبیاب

- میزان مینیمم سوخت (چراغ اخطار بنزین)

- ارتباط با دستگاههای عیبیابی

- ارتباط با دیگر ECUها (ECU گیربکس اتوماتیک، BSI،

ECU سیستم ABS و...)

- خنک کردن موتور با فعال کردن موتور فن سیستم خنک کننده.

- ایموبلایزر موتور (سیستم الکترونیکی باز دارنده حرکت خودرو)

- فراهم بودن شرایط راهاندازی کمپرسور کولر (استراتژی داخلی)

(۱) ارسال برای پشت آمپر از طریق BSI

استراتژی عملکرد ECU در مراحل مختلف

مرحله استارت

پس از باز شدن سوییچ اصلی خودرو، ECU موتور با ارسال بدنه به BM34 تغذیه پمپ بنزین را فراهم می‌کند. این بدنه ارسالی از طرف ECU موتور به مدت ۱ الی ۲ ثانیه دائمی می‌باشد. در صورتیکه در پایان این مدت دور موتور بالای ۲۰ RPM باشد تغذیه همچنان باقی می‌ماند. در غیر اینصورت تغذیه قطع می‌شود. پس از فراهم شدن این شرایط، ECU موتور جهت روشن کردن موتور باید بداند که کدام سیلندر در مرحله تراکم قرار دارد که این امر از طریق پدیده DEPHIA برای او محرز می‌گردد.

اصلاح مرحله استارت زدن

ECU از طریق انژکتورها بنزین را به یک دبی ثابت در مرحله استارت تزریق می‌کند. مقدار بنزین تزریقی در مد Asynchrony (غیر هم فاز با نقطه مرگ بالا) تنها به پارامترهای زیر بستگی دارد:

- دمای مایع سیستم خنک‌کننده موتور

- فشار هوای ورودی

در پایان مرحله استارت خودرو (این مرحله برای عبور از یک دور موتور معین تعریف شده است)، موتور مقدار سوخت معینی در مد Synchron (هم فاز با نقطه مرگ بالا) دریافت می‌کند. این مقدار تزریقی دائما با موارد زیر تغییر می‌کند:

- تغییرات دمای مایع سیستم خنک کننده موتور

- فشار منیفولد هوای ورودی

- دور موتور

در مرحله بعد دور موتور توسط دریچه گاز موتوردار کنترل می‌شود

### طرز کار در دوره‌های گذرا

- در چنین دوره‌هایی (گاز دادن و برگشت گاز)، محاسبه زمان تزریق سوخت با تغییر اطلاعات زیر اصلاح می‌شود:
- دور موتور (سنسور دور موتور)
  - خواست و عملکرد راننده (سنسور وضعیت پدال گاز، سیستم کنترل سرعت)
  - اطلاعات وضعیت دریچه گاز (موتور دریچه گاز)
  - فشار هوای ورودی (سنسور فشار و دمای هوای ورودی)
  - دمای موتور (سنسور مایع سیستم خنک‌کننده موتور)
  - دمای هوای ورودی (سنسور فشار و دمای هوای ورودی)

### قطع پاشش سوخت هنگام برگشت گاز

- زمان برگشت گاز (هنگام کاهش دور موتور از یک مقدار معین) در موقعیکه دریچه گاز بسته است (پدال گاز بالا آمده)، ECU تزریق سوخت را به دلایل زیر قطع می‌کند:
- کاهش مصرف سوخت
  - به حداقل رساندن آلودگی
  - جلوگیری از افزایش حرارت کاتالیزور

### POWER LATCH (ادامه تغذیه ECU بعد از بسته

شدن سویچ)

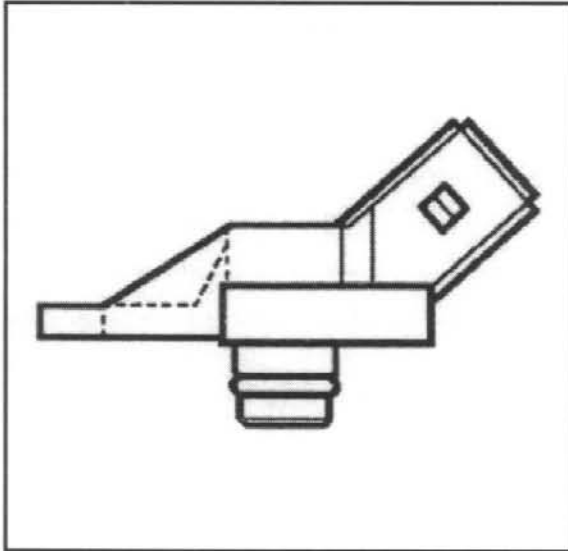
این عمل برای ECU حداقل برای مدت ۱۵ ثانیه رله دوپل را تغذیه می‌کند. این زمان نسبت به وضعیت دمای مایع سیستم خنک‌کننده موتور قابل تغییر تا حداکثر ۶ دقیقه می‌باشد.

مرحله Power latch امکان محافظت از پارامترهای اجرا شده جدید بعد از بسته شدن سویچ را فراهم می‌کند. بعد از اتمام مرحله Power latch تغذیه ارسالی به ECU قطع می‌شود.

---

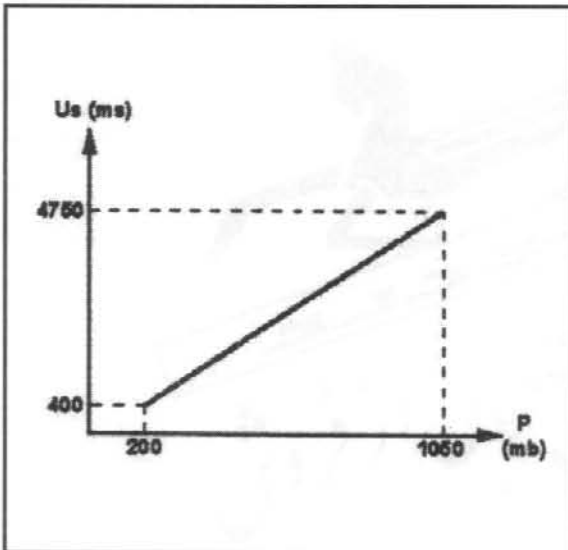
## معرفی اجزا تشکیل دهنده

---



### ۱- سنسور فشار هوای ورودی

سنسور فشار هوای ورودی از سری نسل جدید می باشد که با سنسور دمای هوای ورودی یکپارچه است. سنسور فشار هوای ورودی به صورت پیوسته فشار مانیفولد هوای ورودی و دمای هوای ورودی به موتور را اندازه می گیرد.

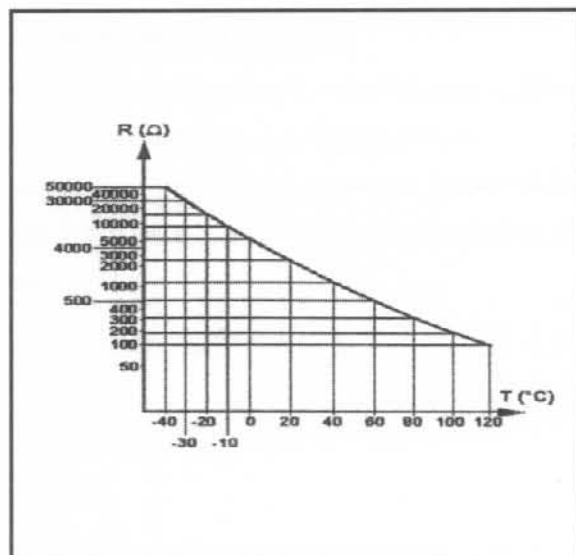


### اطلاعات فشار هوای ورودی

این سنسور ولتاژی مناسب با فشار اندازه گیری شده را ارسال می کند (مقاومت آن تابعی از تغییرات فشار است). ECU از این اطلاعات برای تعیین موارد زیر استفاده می کند:

- مقدار هوای ورودی به موتور (با پارامترهای دور موتور و دمای هوا)
- دبی تزریق سوخت برای حالت های مختلف بار موتور و برای تغییرات فشار اتمسفر
- آوانس جرقه
- در ضمن بر مبنای محاسبه ارتفاع از سطح دریا زمان پاشش را بازنگری و تصحیح میکند:
- در نتیجه محاسبه مقدار هوای ورودی به موتور با استفاده از پارامترهای زیر صورت می پذیرد:
- تغییرات فشار اتمسفر (تغییرات ارتفاع از سطح دریا)
- دمای هوای ورودی
- دور موتور





### میزان فشار در حالت‌های زیر تعیین میشود

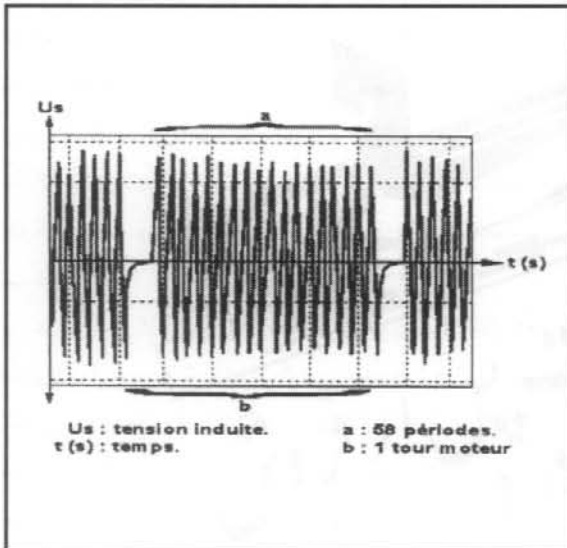
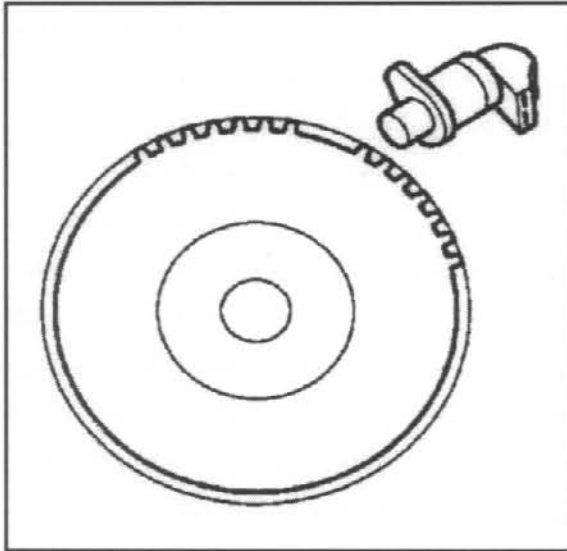
- هنگام استارت زدن
- تحت بار قرار گرفتن شدید موتور در دورهای پایین (به عنوان مثال: بالا رفتن سرامشویی‌ها که تغییر ارتفاع از سطح دریا را به دنبال دارد)
- در صورت وجود ایرادی در این سنسور، چراغ عیب‌یاب موتور روشن شده و کنترل آلودگی در سطح مناسبی صورت نمی‌پذیرد.

### اطلاعات دمای هوای ورودی

مقاومت دمای ورودی از نوع NTC (ضریب انبساط حرارتی منفی) می‌باشد که در واقع مقاومت آن با افزایش دما کاهش می‌یابد. ECU این اطلاعات را برای محاسبه مقدار هوای جذب شده به موتور استفاده میکند.

## ۲- سنسور دور موتور

سنسور دور موتور شامل یک هسته مغناطیسی و یک سیم پیچ می‌باشد. پیرامون دنده فلایویل تعداد ۶۰ دندانه در نظر گرفته شده (دو عدد از این دندانه‌ها حذف شده‌اند که در حقیقت ۵۸ دندانه وجود دارد) از این دو دندانه حذف شده برای تعیین نقطه مرگ بالا استفاده میشود. هنگام کارکرد موتور این دندانه‌ها از جلوی سنسور دور موتور عبور می‌کنند. این عمل باعث تغییرات میدان مغناطیسی میشود. تغییرات میدان مغناطیسی با هدایت به داخل سیم‌پیچ ولتاژی متناوب تولید میکند (سیگنال سینوسی). فرکانس و دامنه این سیگنال متناسب با سرعت دوران موتور میباشد.



## مشخصات سنسور دور موتور

- مقاومت ۲۰۰ تا ۴۰۰ اهم
- فاصله هوایی سنسور تا فلایویل:  $1 \pm 0/5 \text{ mm}$  (غیرقابل تنظیم).

### مشخصات دندانه‌ها

60-2=58 دندانه (هر دندانه معرف ۶ درجه میل‌لنگ)  
ولتاژ سنسور دور موتور به ECU منتقل شده و امکان  
تشخیص پارامترهای زیر را فراهم می‌نماید:

- سرعت چرخش موتور
- تغییرات ناگهانی دور موتور (مخصوص استاندارد  
کاهش آلودگی L4)

این تغییرات می‌تواند مثبت یا منفی باشند (به دنبال افزایش  
گاز یا برگشت گاز). ECU با دریافت این اطلاعات در یک  
وضعیت دشوار هنگام رانندگی، از حالت عدم وجود جرقه  
موتور جلوگیری میکند اطلاعات یاد شده امکان کنترل  
وضعیت‌های مختلف موتور را فراهم میکند (موتور  
متوقف، موتور تحت بار)، و حالت‌های مختلف موتور (گاز  
دادن، قطع تزریق سوخت، گاز دادن مجدد...) در صورت  
وجود ایراد در این سنسور، خودرو روشن نخواهد شد.  
ECU ضمن تحلیل تغییرات دور موتور بین چند احتراق  
متوالی، در صورت وجود حالت عدم جرقه آنرا شناسایی  
می‌کند.

در حالت کارکرد نرمال، برای یک دور میل‌لنگ، دنده  
فلایویل باید دو مرتبه شتاب‌گیری، مربوط به دو احتراق  
متوالی روی یک دور را تحمل کند. اگر یک بار شتاب‌گیری  
مشخص نشود چراغ عیب‌یاب موتور چشمک می‌زند، این  
عمل باعث آسیب رساندن به کاتالیزور می‌شود اگر این  
وضعیت (حالت عدم وجود جرقه) ادامه پیدا کند چراغ  
عیب‌یاب به صورت دائم روشن می‌ماند.

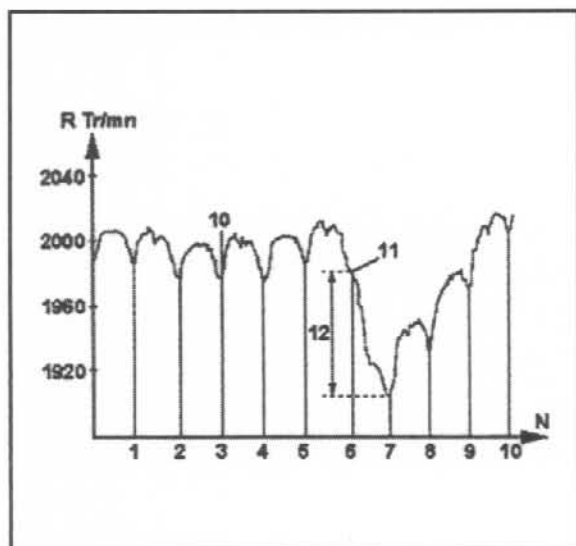
(R): دور موتور

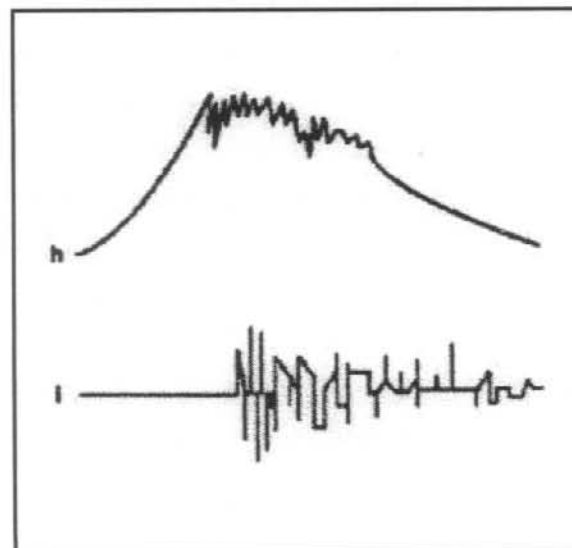
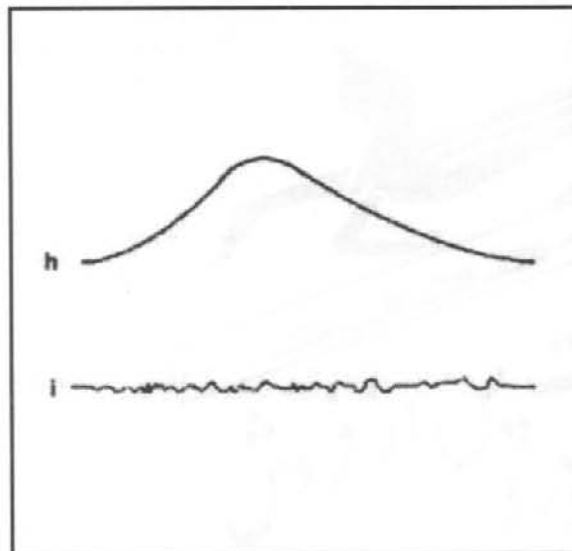
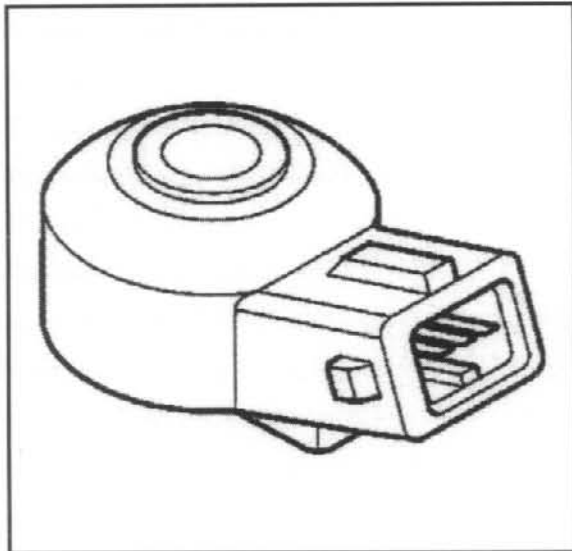
(N): تعداد جرقه

۱۰- احتراق نرمال (بدون داشتن حالت عدم وجود جرقه)

۱۱- عدم ایجاد احتراق

۱۲- تغییر دور موتور به دلیل عدم وجود جرقه





### ۳- سنسور ضربه (سنسور ناک)

سنسور ضربه از نوع پیزو الکتریک است و بر روی بلوک سیلندر نصب شده است.

این سنسور ضربات موتور را شناسایی می‌کند. (لرزه‌های ناشی از انفجار و یا انتقال خودبه‌خود مخلوط سوخت و هوا)

تکرار این پدیده به دلیل بالا رفتن غیر عادی دمای موتور موجب آسیب رساندن به قطعات مکانیکی می‌گردد.

این سنسور ولتاژی متناسب با لرزش‌های موتور ارسال می‌کند.

پس از دریافت این اطلاعات، ECU آوانس جرقه سیلندر را  $2^{\circ}$  الی  $15^{\circ}$  کاهش می‌دهد. افزایش مجدد به صورت تدریجی و تقریباً  $5/0$  درجه پس از رویت ۱۲۰ نقطه مرگ بالا صورت می‌پذیرد.

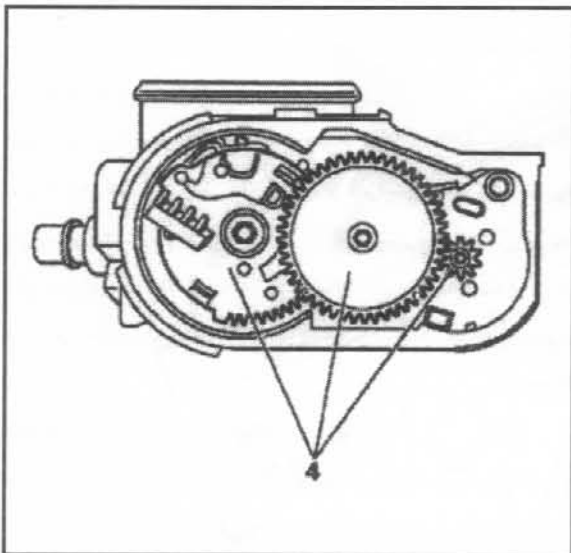
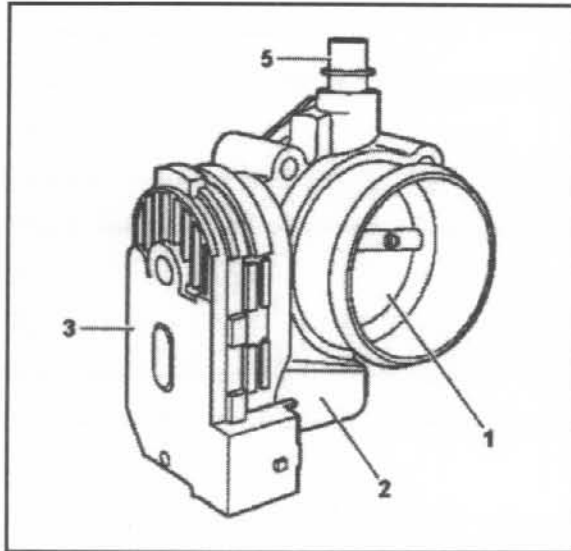
همزمان با کاهش آوانس جرقه، ECU مقدار مخلوط سوخت و هوا را برای جلوگیری از افزایش دمای گازهای خروجی غنی‌تر می‌کند. زیرا افزایش دمای گازهای خروجی موجب آسیب دیدن کاتالیک کانورتر می‌شود. البته این غنی‌سازی در دوره‌های بالای موتور صورت می‌پذیرد.

### چگونگی عملکرد بدون وجود ضربات

منحنی h نشان‌دهنده تغییرات فشار در یک سیلندر است. سنسور ضربه، سیگنال ا مربوط به منحنی h را تولید می‌کند.

### چگونه کارکرد ضربات

سیگنال ا سنسور از نظر شدت و فرکانس بیشتر بالا می‌آید.



#### ۴- محفظه دریچه گاز موتوردار

۱- دریچه گاز

۲- موتور دریچه گاز

۳- پتانسیومتر دریچه گاز دو پیسته

۴- پینیون

۵- بازیافت بخارات روغن و سوخت

در این نوع دریچه گاز، مقدار باز شدن دریچه توسط کابل متصل به پدال گاز تعیین نمی‌شود. در حقیقت سنسور وضعیت پدال گاز میزان فشار اعمال شده توسط راننده را به صورت ولتاژ برای ECU موتور ارسال می‌دارد. با ارسال این ولتاژ به ECU امکان اجرای خواسته راننده فراهم می‌شود البته با در نظر داشتن سایر درخواستهای ارسالی از سوی ECUهای دیگر:

- سیستم کولر

- گیربکس اتوماتیک

- سیستم کنترل الکترونیکی پایداری خودرو (ESP)

- سیستم تنظیم سرعت خودرو (Cruise control)

- سیستم خنک کننده موتور

- و....

این شیوه کنترل بار موتور اجازه کنترل بهینه‌تر گشتاور موتور را فراهم می‌کند. دریچه گاز توسط موتور مربوطه در محل مورد نظر قرار می‌گیرد. در حقیقت این موتور توسط ECU کنترل می‌شود. همچنین هدایت دور آرام توسط این موتور صورت می‌گیرد و دیگر استپر موتور وجود ندارد. بنابراین کنترل مدهای مختلف موتور با دقت بالا انجام شده و اهداف زیر را تامین می‌نماید:

- تهیه دبی اضافی (در شرایط وجود هوای سرد)

- تنظیم دور آرام بر طبق وضعیت دور موتور، بار موتور،

عمر موتور و مصرف کننده‌ها

- بهبود برگشت دور آرام

- پتانسیومتر نصب شده روی محور دریچه گاز برای

ECU امکان شناخت دقیق وضعیت دریچه را فراهم

می‌کند. این پتانسیومتر غیر قابل تنظیم است.

این اطلاعات برای تشخیص موقعیت پدال گاز در وضعیت کاملاً بالا بودن یا در وضعیت کاملاً پایین بودن استفاده میشود.

عیب‌یاب الکتریکی و همچنین مدهای کمکی به گونه‌ای طراحی گردیده‌اند که حفظ ایمنی برای راننده در اولیت قرار گیرد.

نکته: انجام کار و تعمیرات بر روی قسمت‌های داخلی دریچه گاز موتوردار ممنوع می‌باشد و در صورت وجود هر نوع ایراد می‌بایستی تعویض گردد.

#### ۱- دریچه گاز عمل نمیکنند (مدار باز یا اتصال کوتاه)

ECU اطلاعات الکتریکی متفاوتی دریافت خواهد کرد:

- عملکرد راننده (سنسور پدال گاز)

- وضعیت دریچه گاز (پتانسیومتر دریچه گاز)

دریچه گاز هیچگونه تغییر وضعیتی ندارد و در همان حالت Rest باقی میماند. لازم به توضیح است این حالت متفاوت از وضعیت دریچه گاز در دور آرام است. لازم به ذکر است سایر سیستمهایی که به دریچه گاز موتوردار مجهز نیستند در دور آرام دریچه گاز کاملاً بسته نیست بلکه تقریباً به اندازه ۲ درجه باز می باشد. زمانیکه موتور دریچه گاز تغذیه نمی شود، مقدار باز بودن دریچه گاز توسط چند فنر تعیین می شود.

در صورت خرابی در چنین وضعی به دلیل فرم ساخت دریچه گاز، مقدار دبی هوا به اندازه کافی برای راننده امکان رسیدن به یک مرکز تعمیرات را فراهم می کند و خودرو در کنار جاده متوقف نمی ماند.

در این حالت ECU موتور از طریق کنترل و تنظیم دبی انژکتورها و آوانس جرقه، افزایش دور موتور حرکت خودرو تامین خواهد کرد.

#### ۲- به موتور به صورت دائمی فعال نمیشود (اتصال کوتاه مدار)

ECU اطلاعات الکتریکی متفاوتی دریافت خواهد کرد:

- عملکرد راننده (سنسور پدال گاز)

- وضعیت دریچه گاز (پتانسیومتر دریچه گاز)

در چنین شرایطی ECU بر مبنای اطلاعات مورد نظر راننده به محاسبه دبی انژکتورها و آوانس جرقه می پردازد و دور موتور را به 2000rpm محدود کرده و اجازه افزایش دور را نمی دهد.

#### ۳- موتور طبق خواست راننده کنترل نمی شود

ECU به صورت دائم اطلاعات سنسور وضعیت پدال گاز و اطلاعات سنسور فشار هوای ورودی را کنترل می کند.

این عمل برای ECU امکان کنترل وضعیت دریچه گاز به نسبت سرعت چرخش موتور را فراهم می کند.

اگر اختلالی پیش آید ECU به مد پایین تری وارد می شود و کارکرد موتور تضعیف میشود. این مد از طریق روشن شدن چراغ عیبیاب برای راننده مشخص میشود.

۴- یکی از پیست های سنسور وضعیت دریچه گاز درست عمل نمی کند (اتصال کوتاه یا مدار باز)

ECU اطلاعات پیست سالم را محاسبه خواهد کرد بنابراین یک مد پایین تری را انتخاب می نماید که موجب تضعیف کارکرد موتور می گردد.

این مد از طریق روشن شدن چراغ عیبیاب برای راننده قابل رویت خواهد بود.

#### شناسایی وضعیت دریچه گاز موتوردار

جهت عملکرد صحیح این سیستم اجرای یک پروسه شناسایی مورد نیاز است. این پروسه در واقع شامل شناساندن دو وضعیت باز و یا بسته بودن کامل دریچه گاز می باشد.

پروسه شناسایی وضعیت دریچه گاز بعد از موارد زیر انجام میشود:

- تعویض ECU موتور

- تعویض دریچه گاز موتوردار

- انجام تعمیرات بر روی دریچه گاز موتوردار جهت رفع ایراد قطعه:

- Download کردن ECU موتور

- Configure کردن ECU موتور

#### پروسه شناسایی وضعیت دریچه گاز موتوردار

- اتصال کانکتور مربوطه

- باز کردن سویچ

- سویچ حداقل به مدت ۱۰ ثانیه باز باشد (در این مدت بر پدال گاز نیرو وارد نشود)

- بستن سویچ به مدت ۱۵ ثانیه (ECU پارامترهای

مربوطه را در حافظه ثبت کرده در واقع این عمل در

مرحله Power latch صورت می گیرد).

توجه: در مدت ۱۵ ثانیه یاد شده سویچ باز نشود.  
نکته: هنگام انجام مراحل فوق دقت نمایید که شرایط زیر محیا باشد:

- ولتاژ باتری بیشتر از ۱۰/۱ ولت باشد.  
- دمای مایع سیستم خنک‌کننده موتور بین  $6^{\circ}\text{C}$  تا  $99^{\circ}\text{C}$  باشد.

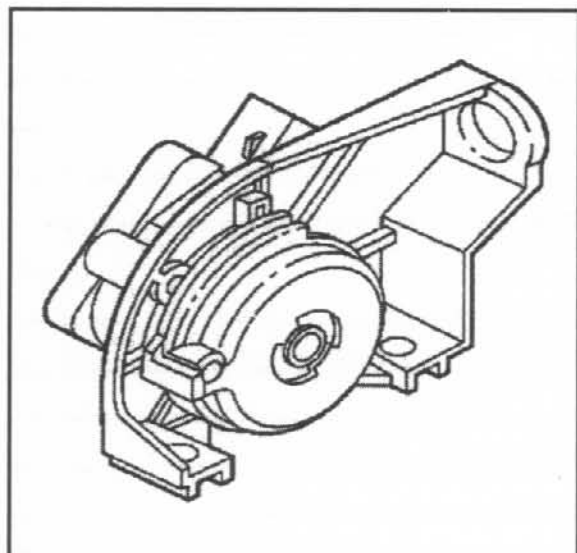
- دمای هوای بیرون از اتاق سرنشین بالای  $6^{\circ}\text{C}$  باشد.  
مهم: در صورتیکه عمل شناسایی با موفقیت انجام نشود:  
- سیستم به صورت کامل نمی‌تواند گشتاور موتور را به دنبال باز شدن دریچه گاز کنترل کند. در حقیقت ECU موقعیت بسته بودن و باز بودن کامل دریچه گاز را تشخیص نمی‌دهد.

عملکرد نامطلوب موتور تا بسته شدن سویچ و اتمام مرحله Power latch طول می‌کشد. (حداقل به مدت ۱۵ ثانیه)

شناسایی دریچه گاز به صورت اتوماتیکی طی دوره عمر موتور برای جبران سایش تکیه‌گاههای دریچه گاز انجام میشود.

در حقیقت ECU به صورت خودکار مقایسه‌ای بین وضعیت دریچه گاز بدون بار (وضعیت ثبت شده در حافظه) وضعیت فعلی دریچه گاز انجام می‌دهد.





### ۵- سنسور وضعیت پدال گاز

سنسور پدال گاز، یا در محفظه اطراف موتور روی بدنه زیر درب موتور (شکل ۱) و یا روی پدال گاز (شکل ۲) نصب می‌شود. زمانیکه در فضای زیر درب موتور نصب شود توسط یک کابل به پدال گاز متصل می‌شود.

سنسور وضعیت پدال دارای دو پتانسیومتر مستقل از هم می‌باشد و به وسیله برق +۵ ولت تغذیه می‌شود. سنسور وضعیت پدال گاز دو ولتاژ متغیر که نشان دهنده میزان حرکت پدال گاز می‌شود را برای ECU موتور ارسال می‌دارد. خروجی ولتاژ این دو پتانسیومتر متفاوت بوده و یکی از ولتاژها دو برابر ولتاژ دیگر است.

این اطلاعات به همراه درخواستهای سایر ECUها یا عمل‌کننده‌ها به وسیله ECU موتور هدایت و کنترل می‌شوند مانند:

- سیستم کولر
- گیربکس اتوماتیک
- کنترل الکترونیکی پایداری خودرو ESP
- سیستم تنظیم سرعت خودرو
- سیستم خنک کننده موتور
- مطابق با مصرف کننده‌های مختلف ECU موتور استراتژی‌های زیر را اعمال می‌کند:
- تنظیم دور آرام
- افزایش شتاب موتور
- کاهش شتاب موتور
- قطع پاشش سوخت
- دورهای گذرا

### شناسایی سنسور وضعیت پدال گاز

برای حصول عملکرد کامل این سیستم لازم است یک پروسه شناسایی انجام شود. این پروسه شامل شناسایی وضعیت‌های زیر است:

- وضعیت غیرفعال سنسور پدال برای شناخت وضعیت آزاد پدال گاز (وضعیتی که نیرویی بر پدال گاز اعمال نمی‌شود).

نکته: در صورت آسیب دیدن یکی از دو پتانسیومتر داخل این سنسور، ECU قادر به شناسایی پتانسیومتر سالم از روی زاویه درجه گاز می‌باشد و به کارکرد خود ادامه می‌دهد. اما این امر موجب تضعیف کارایی می‌گردد.

در صورتیکه هر دو سیگنال ارسالی از سنسور وضعیت پدال گاز از دست برود، موتور درجه گاز در وضعیت اضطراری (Limp home mode) قرار می‌گیرد و فقط به اندازه‌ای گاز می‌خورد که راننده قادر باشد خودرو را حرکت دهد تا به اولین تعمیرگاه برسد.

- وضعیت ماکزیم سنسور پدال برای شناخت وضعیت انتهایی پدال گاز (وضعیتی که پدال تا انتها فشار داده میشود.

پروسه شناسایی سنسور وضعیت پدال پس از اقدامات زیر انجام میشود:

- تعویض ECU موتور

- تعویض سنسور وضعیت پدال گاز

- تعمیر سنسور وضعیت پدال به دنبال به وجود آمدن یک عیب

- انجام Configuration برای ECU موتور

- انجام Downloading برای ECU موتور

پروسه شناسایی سنسور وضعیت پدال

- پدال گاز آزاد باشد (نیرویی بر آنها اعمال نگردد)

- سوییچ را باز کنید.

- اعمال فشار بر روی پدال تا قرار گرفتن در وضعیت انتهایی

- رها کردن پدال گاز

- روشن کردن موتور بدون گاز دادن

نکته: هنگام انجام مراحل فوق شرایط زیر می‌بایست محیا باشد:

- ولتاژ باتری بیشتر از ۱۰/۱ ولت باشد.

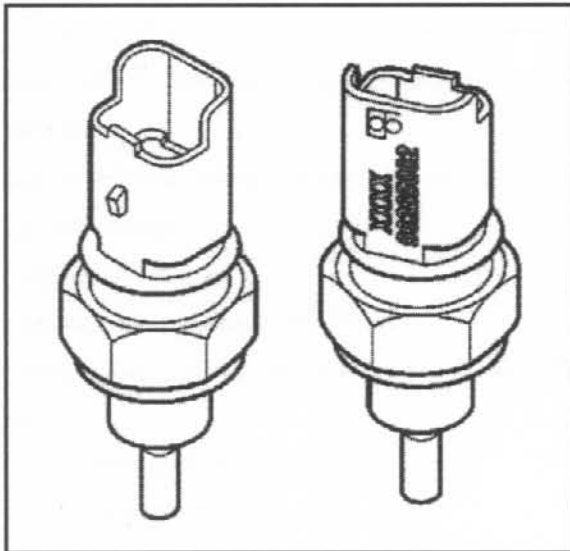
- دمای مایع سیستم خنک کننده موتور بین  $6^{\circ}\text{C}$  تا  $99^{\circ}\text{C}$  باشد.

- دمای هوای خارج از اتاق سرنشین بالای  $6^{\circ}\text{C}$  باشد.

مهم: در صورتیکه عمل شناسایی سنسور وضعیت پدال اجرا نشود، ECU قادر به تشخیص وضعیت‌های زیر نیست:

- وضعیت غیرفعال سنسور پدال گاز که خود وابسته وضعیت پدال گاز است (در شرایطی که پدال گاز بدون بار است)

- وضعیت در انتها بودن سنسور پدال، اطلاعات لازم برای هدایت و کنترل دستورات اعمال شده از طرف راننده از طریق پدال گاز میسر نمی‌باشد.



### ۶- سنسور درجه حرارت آب موتور

سنسور درجه حرارت آب دو منظوره:

- انتقال اطلاعات دمای آب سیستم خنک‌کننده به ECU موتور

- انتقال اطلاعات دمای آب سیستم خنک‌کننده به پشت آمپر.

ECU اطلاعات دمای آب موتور را برای منظوره‌های زیر بکار می‌برد:

- محاسبه آوانس

- محاسبه زمان پاشش

- تنظیم دور آرام موتور

- خنک کردن موتور

سنسور دمای آب موتور روی هوزینگ خروجی آب نصب شده و با برق +۵ ولت توسط ECU تغذیه میشود.

مقاومت الکتریکی این سنسور از نوع NTC می‌باشد (ضریب حرارتی منفی یعنی مقاومت با افزایش دما، کاهش می‌یابد).

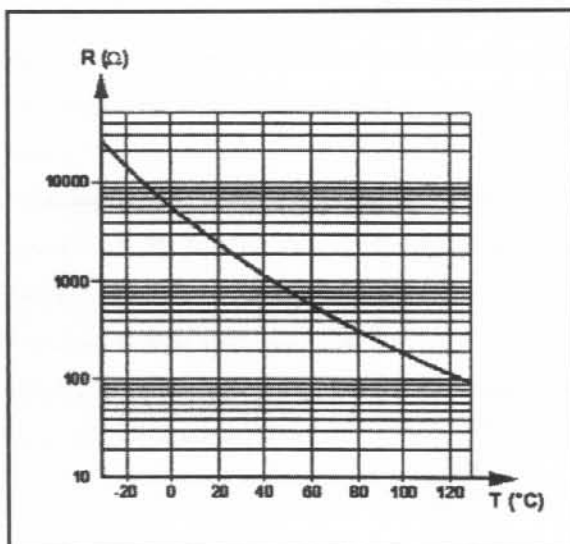
### کانکتور سه پایه قهوه‌ای رنگ

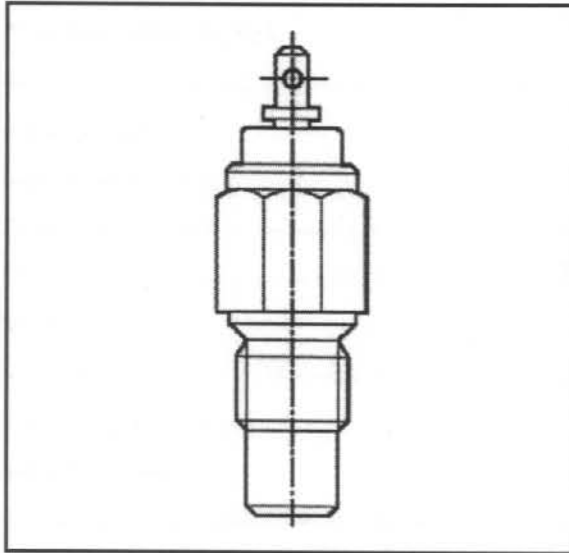
پایه ۱: سیگنال دمای آب موتور (تغذیه شده با +۵ ولت)

پایه ۲: منفی ECU

پایه ۳: سیگنال برای صفحه آمپر

توجه: در خودروهای مولتی پلکس، اطلاعات دمای آب موتور توسط ECU موتور از طریق خطوط باس شبکه CAN برای سایر قسمت‌ها انتقال می‌یابد. در این حالت پایه سوم سنسور دمای آب قطع می‌باشد. و سنسور مذکور ۲ پایه میشود.





### ۷- میکروسوییچ حرارتی دمای مایع سیستم خنک کننده موتور

هنگامیکه دمای آب موتور به دمای بحرانی می‌رسد احتمال آسیب دیدن موتور افزایش می‌یابد لذا ECU موتور به چراغ اخطار دمای بالای آب پشت آمپر اطلاع می‌دهد.

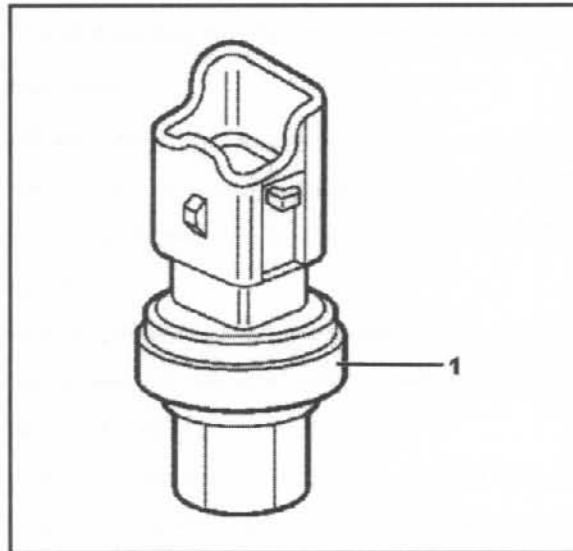
برای این منظور از یک ترموسوییچ دمای آب موتور استفاده شده است. این ترموسوییچ در بدنه بلوک موتور نصب شده است.

در ضمن استفاده مهمتری که از این ترموسوییچ میشود در شرایطی است که مایع خنک‌کننده موتور تخلیه شده باشد.

سیم ترموسوییچ موازی سنسور دمای آب موتور در نظر گرفته شده است. زمانیکه مدار آن باز است (عمل نمی‌کند) تاثیری بر سیگنال ارسالی ندارد ولی زمانیکه فعال میشود، سیگنال بدنه را تقویت می‌کند (در واقع طوری رفتار می‌کند گویا اینکه یک دمای بی‌نهایت در پایه ECU وجود دارد)

دمای عمل کردن ترموسوییچ:  $118^{\circ}\text{C} \pm 2^{\circ}\text{C}$

توجه: این اطلاعات در خودروهای مولتی پلکس روی شبکه CAN فرستاده میشوند.



### ۸- سویچ فشار گاز کولر

بنابر مدل خودرو، سویچ بر دو نوع است: نوع خطی و نوع سه مرحله‌ای

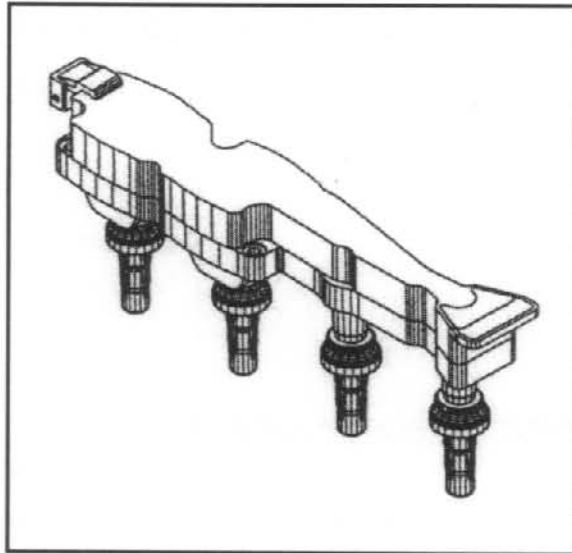
#### سویچ سه مرحله‌ای

زمانیکه فشار بالا در سیستم وجود داشته باشد (P=17Bar) این سویچ توسط ولتاژ ۱۲+ ولت به ECU اطلاع می‌دهد.

با دریافت این اطلاعات ECU دستور دور تند فن سیستم خنک‌کننده را صادر می‌کند.

#### سویچ نوع خطی

این سویچ ولتاژی متناسب با فشار سیال به ECU ارسال می‌کند. ECU با دریافت این اطلاعات اجازه راه‌اندازی کمپرسور کولر را می‌دهد و سرعت چرخش فن سیستم خنک‌کننده را کنترل می‌کند.



### ۹- کوئل دوویل

کوئل دوویل شامل دو سیم پیچ ثانویه ولتاژ بالا که مستقیماً روی شمعها قرار گرفته است و دو سیم پیچ اولیه برای هر یک از ثانویه‌ها تشکیل شده است. این تکنولوژی باعث افزایش کیفیت جرقه میشود. ECU دارای دو مرحله قدرت می‌باشد و به صورت متناوب هر کدام از اولیه‌های کوئل را کنترل می‌کند.

اطلاعات دور و وضعیت موتور برای ECU امکان دستور در لحظه مناسب را فراهم می‌کند. این دستورات به ترتیب برای دور اولیه فرستاده میشود.

#### DEPHIA (وضعیت سیلندر ۱)

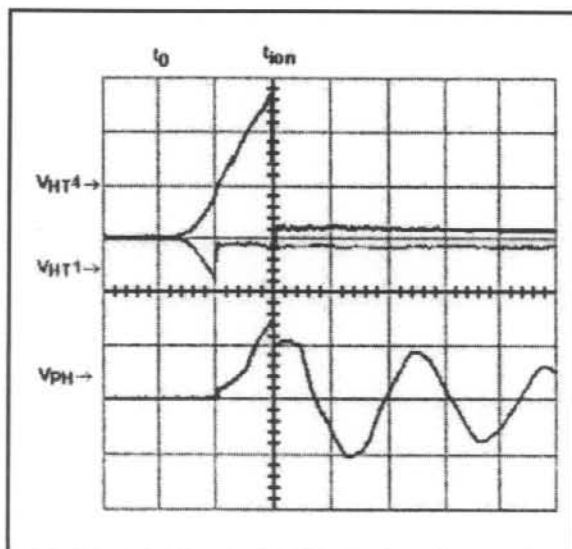
برای تامین و کنترل جداگانه انژکتورها نیاز است که، ECU موتور وضعیت سیلندر شماره ۱ را تعیین کند. برای این منظور از استراتژی DEPHIA استفاده میشود (جستجو و تشخیص فاز کامل شده تراکم). این استراتژی بر پایه دریافت سیگنال ارسالی از کوئل جرقه استوار است.

سیگنال مورد استفاده سیگنالی منطقی است و PHASE نامیده می‌شود و همزمان با ایجاد ولتاژهای خروجی کوئل جرقه مشترک در سیلندرهایی ۱ و ۴ تولید میشود. در زمان احتراق یکی از سیلندرها در مرحله تراکم و دیگری در مرحله تخلیه قرار دارند. فشار در محفظه‌های احتراق متفاوت است بنابراین ولتاژ لازم جهت ایجاد قوس الکتریکی الکترودهای شمع در سیلندر در حال تراکم بسیار بالاست.

#### سیلندر چهار در مرحله تراکم و سیلندر یک در مرحله

##### تخلیه:

از زمانیکه دستور جرقه توسط ECU داده میشود ولتاژهای VHT4 و VHT1 سیگنال مخالف هم را قطع می‌کنند. ولتاژ VPH تا لحظه‌ای که شمع سیلندر یک جرقه بزند در حد صفر باقی می‌ماند. ناگهان ولتاژ دهانه شمع به شدت افت پیدا می‌کند در نتیجه VPH دارای سیگنالی غیر صفر مشابه با VHT4 میشود. ولتاژ VPH تا لحظه Tion (یونیزاسیون شمع چهار) به بالا آمدن ادامه می‌دهد. بعد از



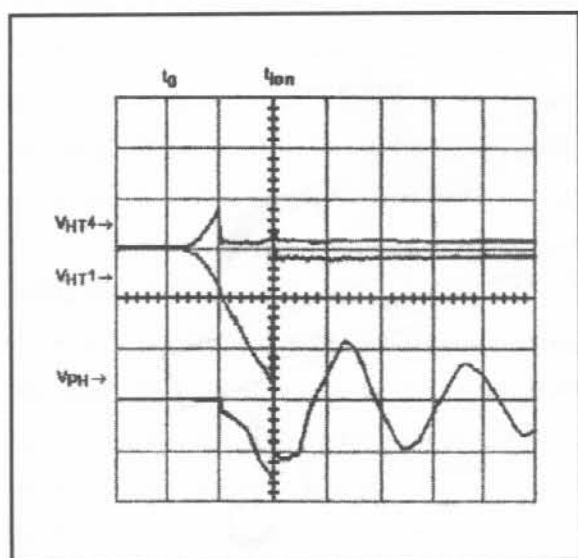
تشکیل قوس الکتریکی ولتاژ VPH به صورت نوسانی از بین می‌رود.

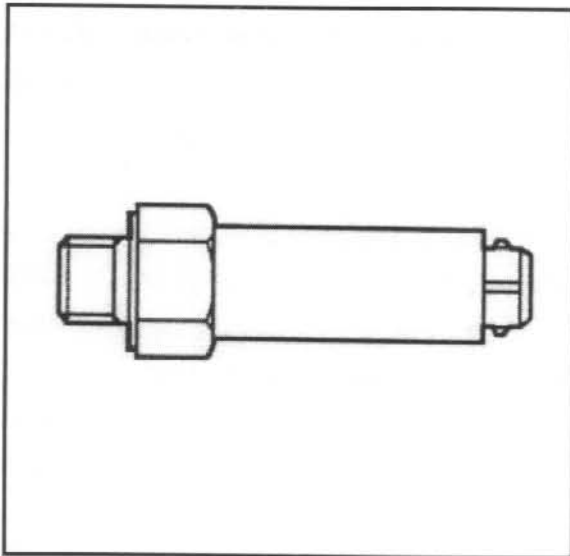
### سیلندر یک در مرحله تراکم و سیلندر چهار در مرحله تخلیه

هنگامیکه سیلندر شماره یک در مرحله تراکم قرار دارد ولتاژ VPH سیگنالی متشابه ولتاژ VHT1 بین لحظات  $T_0$  و  $T_{ion}$  می‌باشد. بنابراین VPH بر روی سیلندر در حال تراکم اعمال میشود.

مطابق با ولتاژ VPH، ECU یک حالت منطقی (Logic) به نام PHASE را تعیین می‌کند.

- وضعیت ۱، چنانچه ولتاژ VPH منفی باشد، سیلندر ۱ در مرحله تراکم قرار دارد.
- وضعیت ۲، چنانچه ولتاژ VPH مثبت باشد، سیلندر ۴ در مرحله تراکم قرار دارد.





#### ۱۰- میکرو سویچ فشار روغن هیدرولیک فرمان

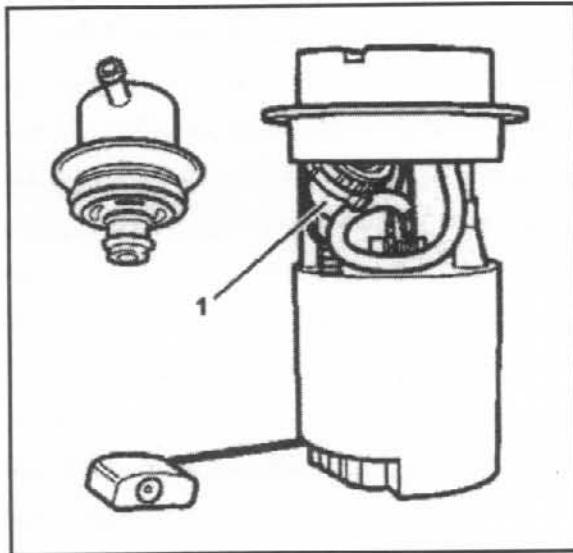
این سویچ روی مدار هیدرولیک فرمان، بعد از پمپ نصب شده است. هنگام چرخش فرمان تا انتهای یک سمت، میکروسویچ فشاری ECU را مطلع می‌کند. در واقع سویچ زمانی عمل می‌کند که فشار سیال از ۲۵ بار بیشتر شود.

اطلاعات یاد شده به ECU فرستاده میشود، ECU دور آرام موتور را برای جبران گشتاور، افزایش میدهد.

در حقیقت اگر راننده فرمان را در انتها نگهدارد، پمپ، فشار مدار را افزایش می‌دهد بنابراین بار روی موتور افزایش می‌یابد.

در صورت وجود ایراد در این سنسور هنگام پیچاندن فرمان تا انتها از یک سمت احتمال خاموش شدن خودرو زیاد می‌باشد.





### ۱۱- تنظیم کننده (رگولاتور) فشار سوخت

محل نصب آن بسته به نوع خودرو به قرار زیر است:

- نزدیک پمپ بنزین (روی باک)

- روی پمپ بنزین

این طریقه جدید نصب امکان داشتن یک ریل سوخت بدون برگشت را فراهم می‌کند. در این صورت رگلاتور برای کاهش فشار موتور به خدمت گرفته نمی‌شود.

بلکه به هدف داشتن یک اختلاف فشار روی انژکتورها می‌باشد. یعنی داشتن یک دبی ثابت در زمان پاشش هر ۴ انژکتور.

این کاربرد به وسیله محاسبه زمان پاشش با احتساب اطلاعات سنسور فشار هوای ورودی جایگزین شده بود.

### وظایف رگولاتور فشار

- حفظ فشار تغذیه زمان کارکرد موتور

- تامین یک پس فشار زمان توقف خودرو (طی یک زمان معین).

- ایجاد پس فشار به هدف سهولت در راه‌اندازی مجدد خودرو و ضمن جلوگیری از تشکیل قفل بخاری (Vapor lock) می‌باشد.

- در حقیقت در یک درجه حرارت معین احتمال تشکیل حباب در مدار سوخت وجود دارد.

- پس فشار 3/5Bar است.

## ۱۲- انژکتورها

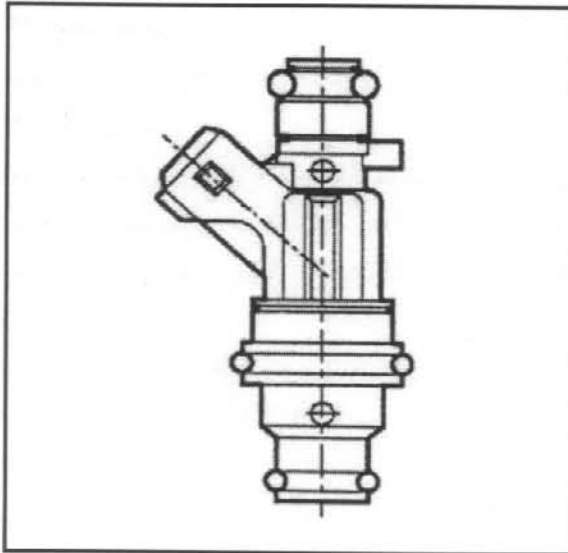
انژکتورها از نوع دو سوراخ (bi-jet) می‌باشند و توسط رله دابل چند منظوره موجود در BM3A با برق +12V تغذیه میشوند.

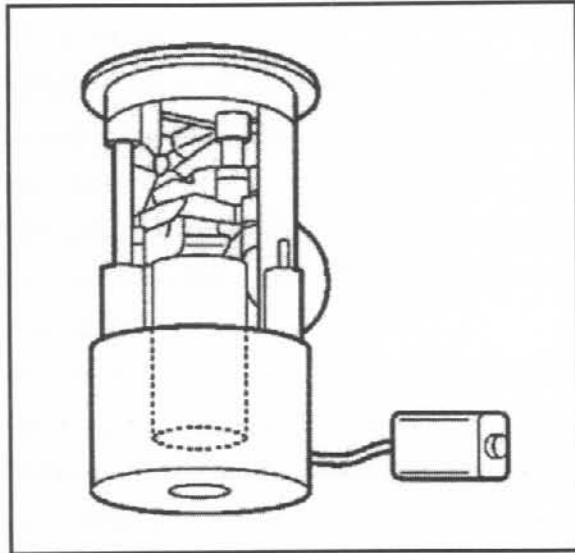
انژکتورهای ۲-۳-۴ به ترتیب از ECU موتور در زمان بسته بودن سوپاپها سیگنال منفی را دریافت و عمل پاشش را انجام می‌دهند.

مقدار سوخت تزریقی از زمان باز شدن انژکتورها اعمال میشود (این مدت زمان تزریق نامیده میشود).

ECU سیستم سوخت‌رسانی در سیم‌پیچ الکترومگنتی، میدان مغناطیسی را ایجاد می‌کند، سپس هسته جذب شده متعاقباً سوزن انژکتور از جای خود بالا می‌آید.

مقاومت سیم‌پیچ برابر با ۱۴/۵ اهم در دمای ۲۰ درجه سانتیگراد می‌باشد.



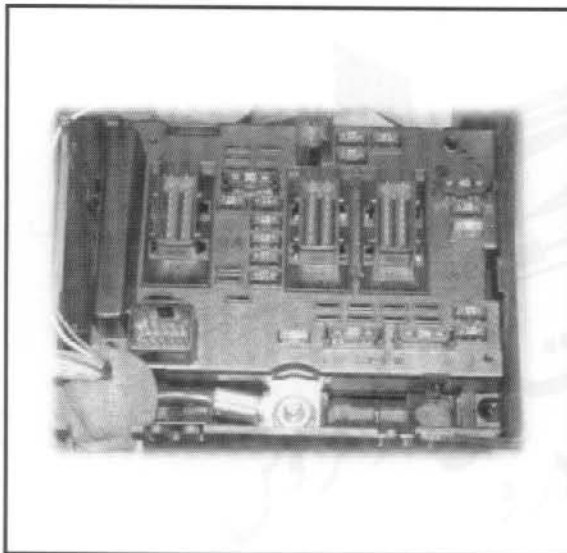
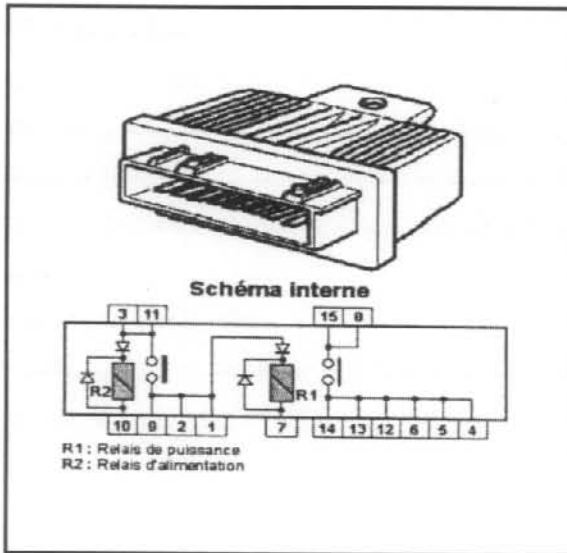


### ۱۳- پمپ بنزین

پمپ بنزین در باک شناور است و تقریباً دارای دبی 110L/H می‌باشد.

دبی پمپ بیشتر از مقدار مورد نیاز موتور است. دبی اضافی به منظور پاسخ به افت فشارهای سوخت هنگام نیازهای ناگهانی موتور (زمان افزایش گاز) در نظر گرفته شده.

به منظور داشتن پس فشار به همان شکلی که رگولاتور فشار انجام می‌داد، یک CLAPET ضد برگشت به این پمپ اضافه شده است.



#### ۱۴- رله دوپل چند منظوره

R1: رله قدرت

R2: رله تغذیه

تغذیه کلی سیستم به وسیله رله دوپل انجام میشود (یا BSI، برحسب نوع خودرو). رله دوپل در حالت مختلف،

وظایف گوناگونی برعهده دارد:

تغذیه تعدادی از اجزاء سیستم مانند:

- سویچ بسته

- انژکتورها

- کوئل دوپل

- پمپ بنزین

- شیر برقی کنیستر

- مقاومت گرمکن سنسور اکسیژن

- ECU موتور

مدت این تغذیه ۲ تا ۳ ثانیه است و سپس در صورتیکه

موتور روشن نشود (سیگنالی از سنسور دور موتور

دریافت نشود) قطع می‌گردد.

- موتور روشن:

- انژکتورها

- کوئل دوپل

- پمپ بنزین

- شیر برقی کنیستر

- مقاومت گرمکن سنسور اکسیژن

- ECU موتور

بعد از بسته شدن سویچ:

- ادامه تغذیه برق ECU موتور حداقل به مدت ۱۵ ثانیه

این عمل امکان هدایت پارامترهای زیر را برای ECU

فراهم می‌کند (مطابق فاز Power latch):

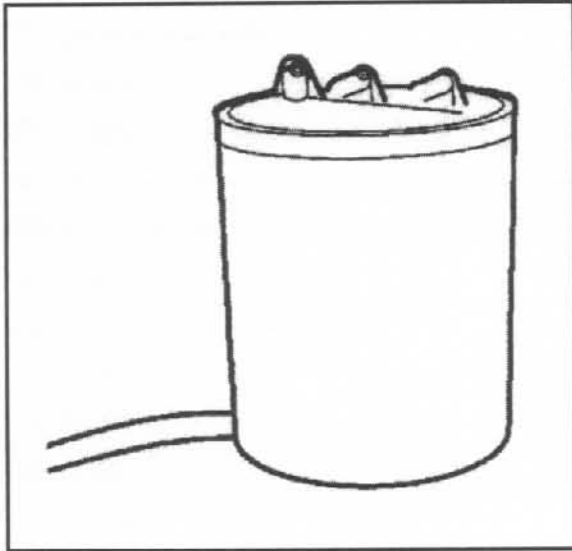
- تغذیه سیستم خنک کننده موتور

- حفظ موارد ثبت شده در حافظه عیب

\* در خودروهای مجهز به شبکه مولتی پلکس این قطعه به

صورت مجزا وجود ندارد و در داخل BM34 تعبیه

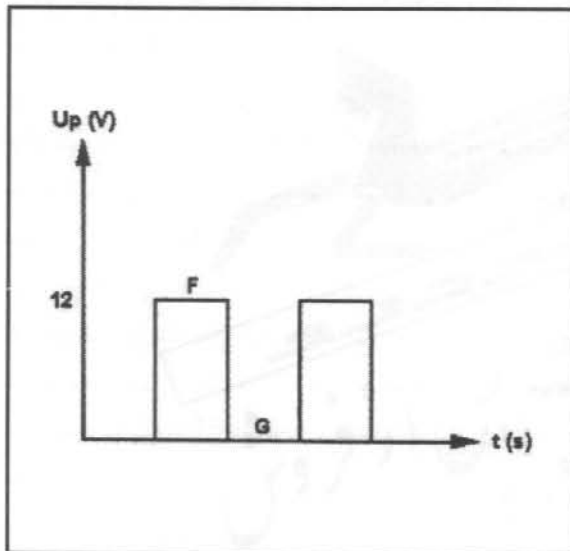
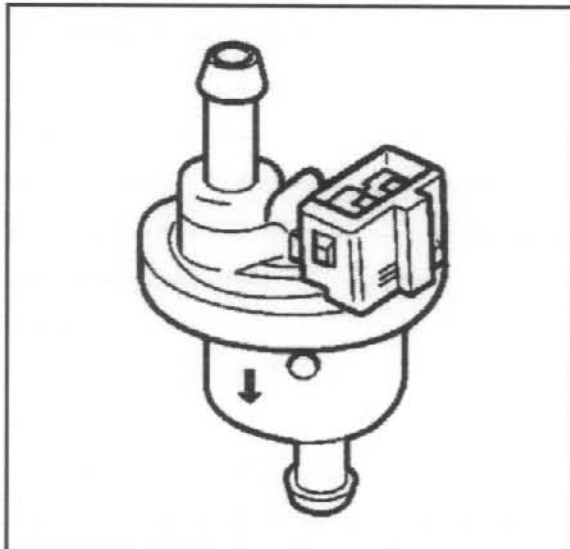
گردیده است.



### ۱۵- مخزن کنیستر

مخزن کنیستر محفظه‌ای است که در داخل آن یک فیلتر از جنس کربن نصب شده است. و بین باک و شیر برقی کنیستر قرار گرفته است. بخارات سوخت موجود در باک به وسیله کربن فعال جذب میشوند. این عمل به منظور جلوگیری از موارد زیر است:

- افزایش فشار داخل باک
- انتشار بخارات در اتمسفر (به دلیل استفاده مجدد آنها در داخل موتور)



### ۱۶- شیر برق کنیستر

شرح مدار باز:

شیر برقی بین کنیستر و محفظه دریچه گاز قرار داد و توسط برق  $+12V$  رله دابل تغذیه میشود.

شیر برقی توسط ECU موتور کنترل شده و امکان بازیافت بخارات سوخت داخل مخزن کنیستر را فراهم می‌کند. این عمل در زمان روشن بودن موتور و از دمای  $70^{\circ}C$  به بالا صورت می‌پذیرد.

کنترل باز و یا بسته بودن شیر برقی به صورت PWM صورت می‌پذیرد.

F: فرمان باز بودن شیر برقی

G: فرمان بسته بودن شیر برقی

PWM (Pulse Width Modulation):

$$\alpha = \frac{F}{F + G} \times 100\%$$

این شیر برقی (ولو مغناطیسی) در حالت عادی یعنی زمانی که هنوز تغذیه نشده است بسته می‌باشد. که در واقع به هدف جلوگیری از انتشار آلودگی بخارات بنزین در جو، بر روی خودروها نصب می‌گردد تا استاندارد SHED را تامین نماید.

ECU در دمای بالای  $70^{\circ}C$  اجازه راه‌اندازی کنیستر را می‌دهد. شیر برقی شرایط عادی بسته است (منظور از بسته بودن شیر برقی این است که تغذیه نمی‌شود).

این شیر برقی مقررات مربوط به محیط زیست (SHED) را رعایت می‌کند. SHED مقررات مربوط به محدودیت نرخ انتشار بخارات سوخت در اتمسفر هنگام توقف خودرو می‌باشد.

بازیابی بخارات سوخت موجود در کنیستر در قسمت پایینی) خروجی دریچه گاز انجام میشود و کنترل آن از نوع PWM می‌باشد.

### ۱۷- سنسور اکسیژن اولیه

این سنسور بر روی منیفولد دود و در قسمت ورودی کاتالیزور نصب شده است و به صورت دائم یک ولتاژ سیگنالی از اکسیژن گازهای خروجی ارسال می‌کند. این ولتاژ توسط ECU موتور تجزیه و تحلیل شده و زمینه تصحیح زمان پاشش را فراهم می‌کند.

مخلوط غنی:

- ولتاژ سنسور: از ۰/۶ تا ۰/۹ ولت

مخلوط رقیق:

- ولتاژ سنسور: از ۰/۱ تا ۰/۳ ولت

گر مکن این سنسور وظیفه افزایش سریع دما جهت شروع به کار سنسور را به عهده دارد (درجه حالت بالای ۲۵۰ درجه سانتیگراد)

این درجه حرارت پس از ۱۵ ثانیه می‌آید.

مقاومت گر مکن به وسیله ECU موتور و با ارسال سیگنال‌های مربعی به منظور کنترل و تامین دمای سنسور اکسیژن کنترل میشود.

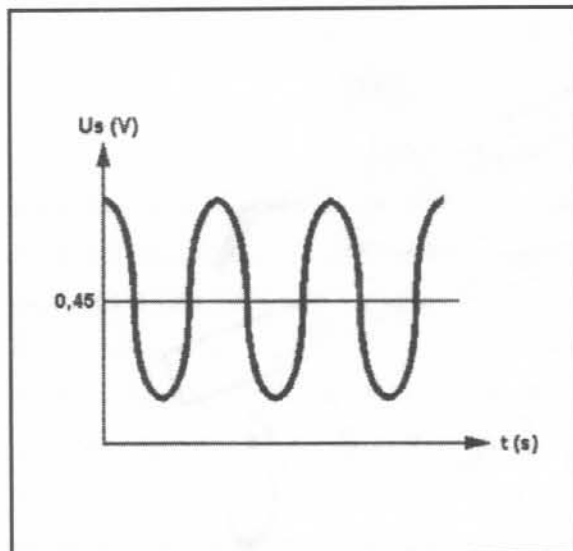
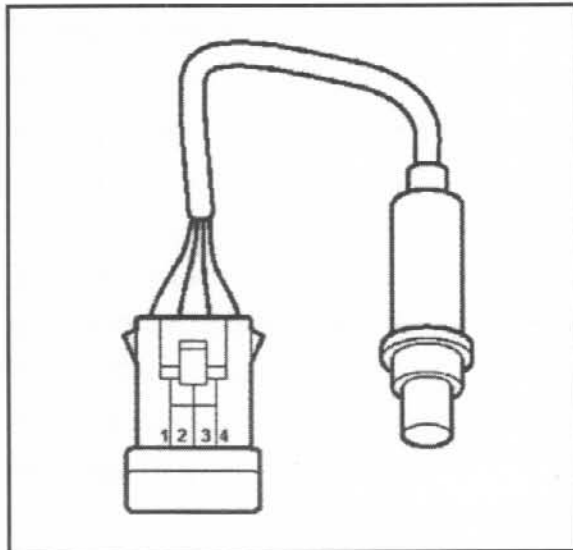
در درجه حرارت بالای ۸۰۰ درجه سانتیگراد تغذیه گر مکن سنسور اکسیژن قطع میشود.

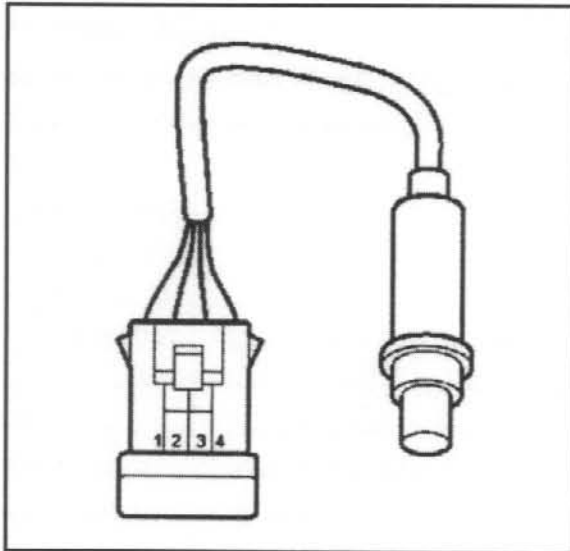
در مراحل معینی از کارکرد موتور، سیستم در حالت مدار باز است یعنی ECU موتور سیگنال فرستاده شده از طرف سنسور را به حساب نمی‌آورد:

مراحل مختلف زیر:

- موتور سرد (درجه حرارت پایین ۲۰ درجه)

- موتور با بار بسیار زیاد

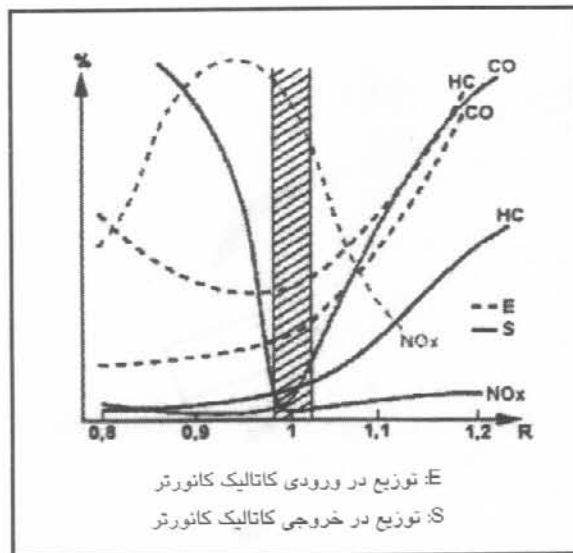
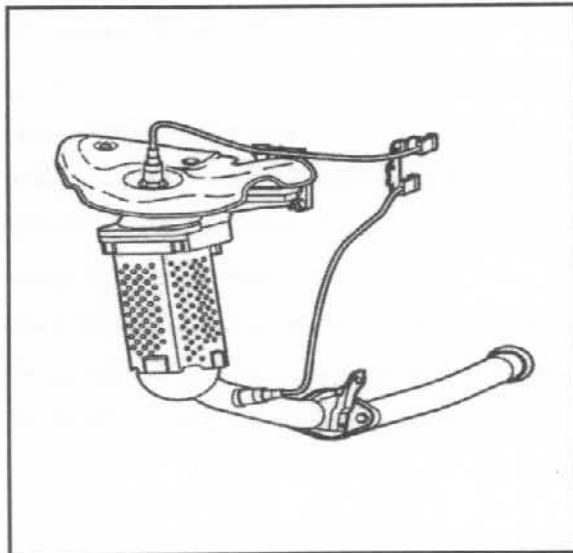




#### ۱۸- سنسور اکسیژن ثانویه

از سنسور اکسیژن ثانویه برای اجرای مقررات استاندارد آلودگی EOBD استفاده میشود. به منظور بررسی عملکرد کاتالیک کانورتز و مقایسه اطلاعات خروجی با سنسور اکسیژن اولیه، اکسیژن سنسور دوم بعد از کاتالیزور نصب شده است. مشخصات گرمکن سنسور اکسیژن ثانویه با سنسور اکسیژن اولیه یکسان است. در سیستم‌های ضد آلودگی Mercosour، اکسیژن سنسور ثانویه وجود ندارد.





### ۱۹- کاتالیک کانورتر

کاتالیک کانورتر برای کاهش آلودگی ناشی از گازهای خروجی سوخته نشده به کار گرفته میشود.

گازهای

- CO: مونواکسیدکربن

- HC: هیدروکربنها

- NOx: اکسید نیتروژن

- عمل کاتالیز اقدامی است که توسط کاتالیزور صورت می‌پذیرد و واکنشهای شیمیایی را تسریع می‌بخشد بدون اینکه احتراق یا تغییراتی در خود او صورت گیرد.

کاتالیک کانورتر بر روی سه گاز آلوده تاثیر گذاشته و از نوع سه منظوره یا سه پایه می‌باشد.

#### ساختار کاتالیک کانورتر

- محفظه فولادی مقاوم در برابر اکسید شدن

- عایق حرارتی

- منولیت با یک پوشش زنبوری

منولیت از مواد قیمتی زیر اشباع شده است:

- رادیم

- پالاریم

- پلاتین

برای عملکرد صحیح کاتالیک کانورتر دما باید به سرعت افزایش پیدا کند. در صورتیکه دمای آن به ۳۵۰ درجه سانتیگراد نرسیده باشد قادر به شروع پروسه از بین بردن آلوده کننده‌ها نمی‌باشد. به همین دلیل کاتالیک کانورتر زیر منیفولد گازهای خروجی قرار داده شده.

درجه حرارت مناسب برای تصفیه موثر بین ۶۰۰ تا ۸۰۰ درجه سانتیگراد می‌باشد. در ضمن افزایش درجه حرارت کاتالیک کانورتر به بالای ۱۰۰۰ درجه سانتیگراد موجب آسیب دیدن این قطعه میگردد.

درجه حرارت مورد نظر توسط غلظت مخلوط سوخت و آوانس جرقه تعیین میشود. به همین منظور کنترل دقیق این دو پارامتر جهت جلوگیری از کاهش راندمان کاتالیزور و آسیب دیدن آن ضروری می‌باشد. ECU موتور بر مبنای اطلاعات دریافتی (میزان ولتاژ) از سنسور اکسیژن ثانویه، راندمان کاتالیزور و کیفیت احتراق را محاسبه نموده و تعیین می‌نماید که آیا تغییر غلظت حرکت صورت پذیرد یا نه.

توجه: کاتالیک کانورتر استاندارد از نوع اشباع است.

T: زمان

U: ولتاژ

۶- کاتالیک کانورتور در شرایط مناسب

۷- کاتالیک کانورتور در صورت خراب بودن

۸- سیگنال سنسور اکسیژن اولیه

۹- سیگنال سنسور اکسیژن ثانویه

ECU ولتاژ ارسالی از سنسور اکسیژن را تجزیه و تحلیل می‌کند. این ولتاژ نشان دهنده مقدار اکسیژن موجود در گازهای خروجی کاتالیزور است. ولتاژ ارسالی سنسور اکسیژن ثانویه تحت تاثیر سنسور اکسیژن اولیه قرار می‌گیرد. به دلیل اینکه گازهای خروجی باید قبل از رسیدن به سنسور اکسیژن ثانویه از کاتالیزور عبور کنند. واکنش‌ها در یک کاتالیزور نو از نظر تئوریک به طرز کامل صورت می‌پذیرد. اکسیژن به صورت کامل در قالب ترکیبات شیمیایی مورد استفاده قرار گرفته و درصد آن در خروجی کاتالیزور کاهش می‌یابد.

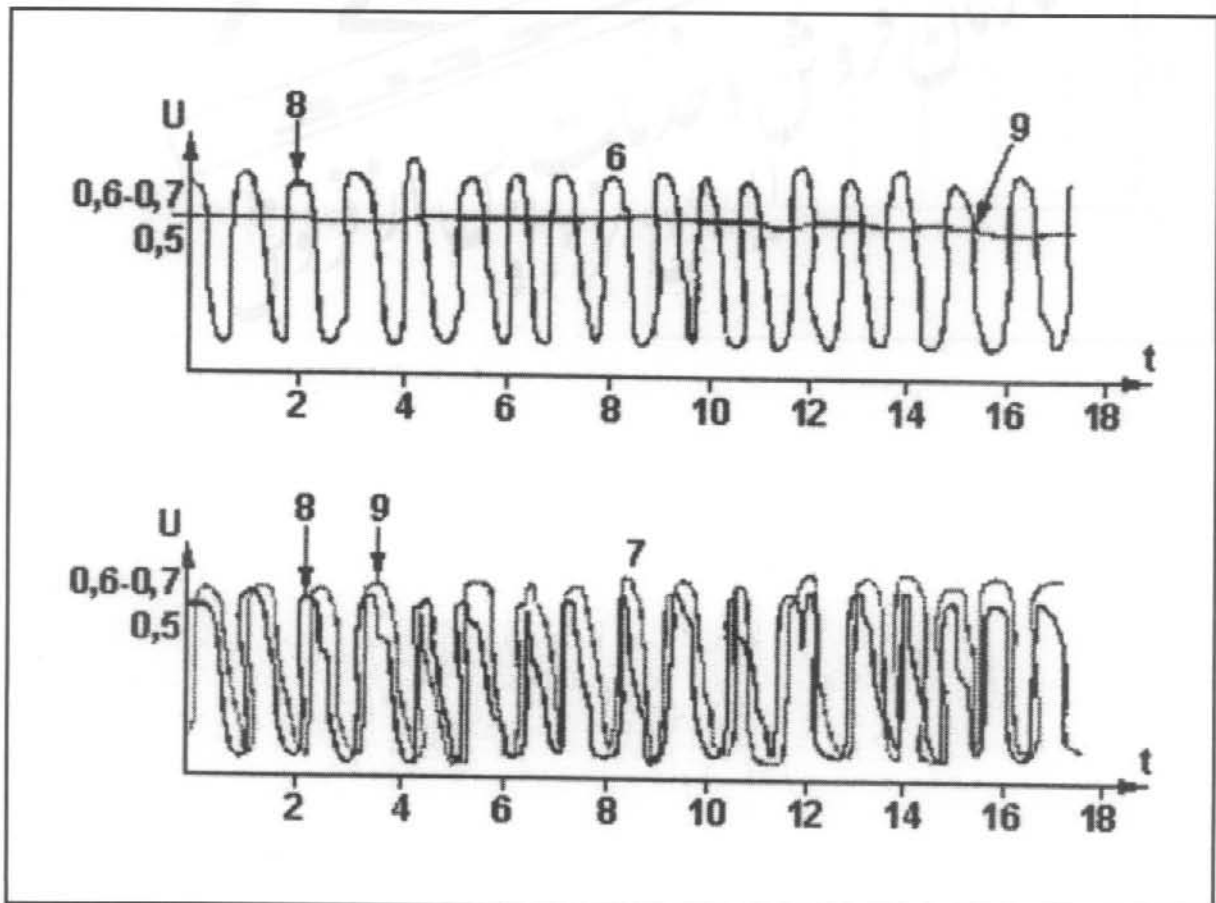
با وجود شرکت اکسیژن در این عمل ولتاژ خروجی اکسیژن سنسور ثانویه بین دو مقدار ۰/۵ و ۰/۷ ولت در شرایط موتور گرم می‌باشد.

در حقیقت حتی زمانیکه موجی ناچیز وجود داشته باشد هرچند عملکرد کاتالیزور در شرایط خوبی باشد، کاتالیزور با یک وقفه زمانی شروع به کار میکند.

ECU با استفاده از این ولتاژ راندمان کاتالیزور و کیفیت احتراق را تجزیه و تحلیل می‌کند و در صورت نیاز غلظت سوخت را بهبود می‌بخشد.

توجه: در استاندارد آلودگی K سنسور اکسیژن ثانویه حذف شده است.

هنگام کاهش گاز موتور عمل بازیافت انجام نمی‌شود. به دلیل اینکه از انتشار ذرات نسوخته و صدمه دیدن کاتالیزور جلوگیری شود.



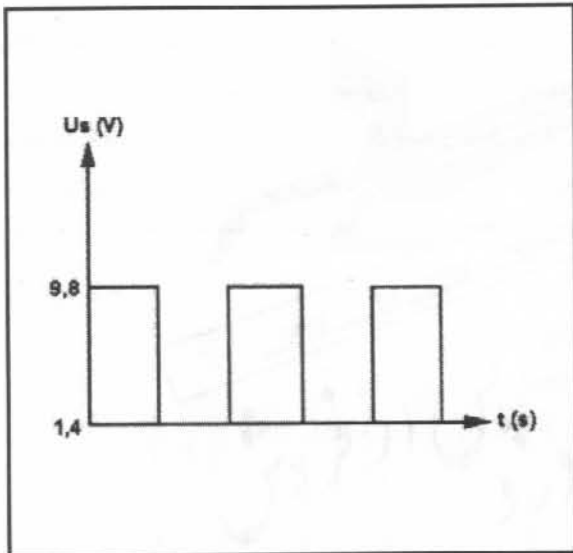
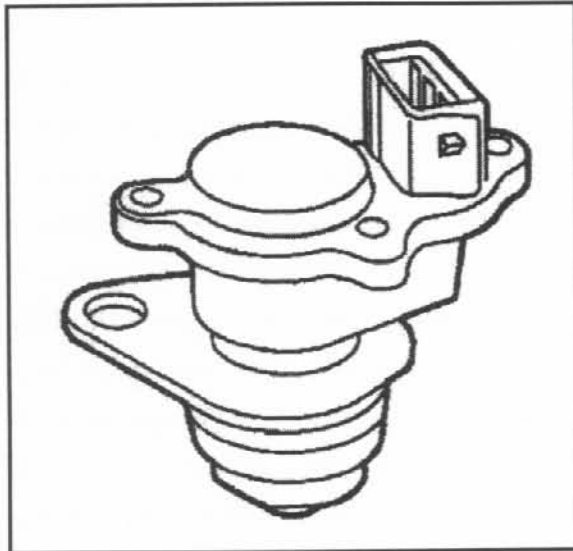
### ۲۰- سنسور سرعت خودرو

این سنسور در خروجی گیربکس قرار داده شده و با ولتاژ +۱۲ تغذیه میشود. از اطلاعات ارسالی توسط این سنسور و همینطور اطلاعات سنسور دور موتور برای تشخیص دور و دنده گیربکس استفاده میشود.

در خودروهای مولتی پلکس مجهز به سیستم ABS یا ESP که در شبکه CAN قرار گرفته اند، این سنسور وجود ندارد و اطلاعات مربوطه از طریق سنسورهای چرخها دریافت میشود.

از این اطلاعات جهت رسیدن به نتایج زیر استفاده میشود:  
 - تنظیم پارامترها جهت جلب رضایت راننده رفاه و رضایتمندی راننده (کاهش مشکلات ناشی از ضربات موتور)

- آگاهی راننده از سرعت خودرو (برحسب نوع خودرو)



### ۲۱- سویچ پدال ترمز

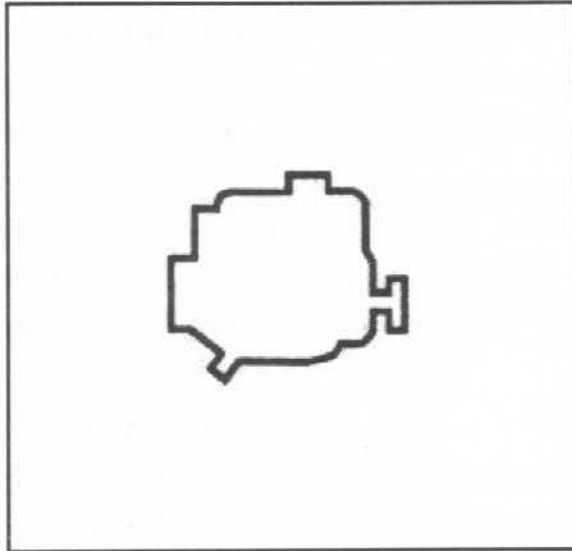
این کنتاکتور بر روی پدال ترمز نصب شده است و اطلاعات را از طریق ولتاژ +۱۲ ولت به ECU ارسال می‌کند.

(زمانیکه راننده بر پدال ترمز نیرو اعمال می‌کند) ECU از این اطلاعات برای غیر فعال کردن سیستم تنظیم سرعت خودرو (Cruise Control) استفاده می‌کند.

### ۲۲- سویچ پدال کلاچ

کنتاکتور روی پدال کلاچ نصب شده و هنگام اعمال نیرو بر روی پدال کلاچ توسط برق +۱۲ ولت، اطلاعات را به ECU ارسال می‌کند.

ECU از این اطلاعات برای غیر فعال کردن سیستم سرعت خودرو (Cruise Control) و برای تطبیق گشتاور موتور هنگام تغییرات دنده استفاده می‌کند.



### ۲۳- چراغ عیب‌یاب موتور

این چراغ بر روی صفحه آمپرها قرار داده شده و از ECU موتور اطلاعات می‌گیرد. در خودروهای مولتی‌پلکس اطلاعات آن از روی شبکه CAN انتقال می‌یابد.

در استاندارد آلودگی L4 و IFL5 از چراغ عیب‌یاب جهت اطلاع راننده از انتشار آلوده کننده‌ها فراتر از آستانه استاندارد مورد استفاده قرار می‌گیرد. نحوه عملکرد چراغ عیب‌یاب در استاندارد آلودگی L4 و IFL5:

- سویچ بسته: چراغ عیب‌یاب خاموش است.
- سویچ باز و موتور متوقف: چراغ روشن است.
- موتور روشن و عدم وجود عیب: چراغ خاموش است. در صورت وجود عیبی که اکثراً هم عیب دائم می‌باشد، چراغ عیب‌یاب به صورت ثابت روشن می‌ماند. هنگام عبور از میزان مقرر شده انتشار آلودگی جهت آگاهی راننده چراغ به صورت دائم روشن خواهد ماند. زمانیکه این عیب با موفقیت برطرف شود چراغ خاموش خواهد شد.

در صورت وجود یک عیب که معمولاً دائم می‌باشد. چراغ عیب‌یاب بعد از رخ دادن حالت عدم وجود جرقه (MisFire) برای آگاهی راننده مرتباً چشمک خواهد زد (در این شرایط احتمال صدمه دیدن کاتالیزور وجود دارد). و به محض اینکه حالت عدم وجود جرقه ناپدید شود، چراغ عیب‌یاب چشمک نخواهد زد.

توجه: تمام عیب‌یاب‌های مختص دریچه گاز موتوردار یا سنسور پدال چراغ عیب‌یاب را روشن می‌کند. در استاندارد کاهش آلودگی Mercosur K، در صورت وجود ایرادی که موجب آسیب دیدن موتور شود، چراغ عیب‌یاب مورد استفاده قرار می‌گیرد.

به محض مشاهده عیب، چراغ عیب‌یاب روشن می‌شود و بلافاصله پس از برطرف شدن عیب، چراغ عیب‌یاب خاموش می‌شود و ایراد ثبت شده که قبلاً به صورت Permanent بود به Intermittent تبدیل شود.

## عیب‌یابی به کمک دستگاه Diag2000

موارد موجود در منوی (BOSCH ME 7.4.4) Engine  
:ECU

- Identification
- History
- Fault reading
- Clearing of Fault codes
- Parameter measurements
- Actuator test
- Initialising the autoadaptives
- Configuration

سرویس‌های عیب‌یابی فوق در صورت پیدا شدن یک عیب روی قسمت‌های مختلف سیستم انژکتور آنها را تست نموده تا هنگام اتصال به دستگاه دیاگ موجبات راهنمایی تعمیرکاران را فراهم آورد.

#### IDENTIFICATION -۱

این منو امکان مشاهده موارد زیر را فراهم می‌کند:

- سازنده ECU

- نوع نرم‌افزار

DIAGNOSTIC VERSION -

- اطلاعات فوق در زمان باز بودن سویچ، خودرو متوقف و موتور روشن در دسترس هستند.

#### HISTORY -۲

در این منو اقدامات انجام شده بر روی ECU ثبت و نگهداری میشود. اطلاعات در بخش‌های پس از فروش (ZONE) نگهداری میشوند. تعداد این بخش‌ها ۵۰ عدد است. هنگام رفع عیب (پاک‌کردن عیب) اطلاعات آن در هر بخش پس از فروش ثبت میشود.

اطلاعات قابل دسترسی در یک بخش پس از فروش به شرح زیر است:

- تاریخ اقدامات

- کیلومتر خودرو

- محل اقدامات (مربوط به کد نمایندگی شبکه پژو)

**FAULT READING -۳**

این منو امکان مشاهده همه عیب‌های قابل تشخیص به وسیله ECU را فراهم می‌کند.

حداکثر تعداد عیب قابل ثبت در حافظه ECU به شرح زیر است:

- ۸ عدد برای استاندارد آلودگی K

- ۲۰ عدد برای استاندارد آلودگی L4 و IFL5 (۱۲ کد EOBD و ۸ کد سازنده)

ME7.4.4 :A

B: روشن شدن چراغ عیب‌یاب در استاندارد آلودگی L4 و IFL5

C: روشن شدن چراغ عیب‌یاب در استاندارد آلودگی K

	A	B	C
سنسور فشار دهانه هوای ورودی	x		
سنسور دمای هوای ورودی	x		
سنسور دمای مایع سیستم خنک‌کننده موتور	x		
سنسور پدال گاز شماره ۱	x	x	x
سنسور پدال گاز شماره ۲	x	x	x
دریچه گاز موتوردار	x	x	x
سنسور دور موتور	x		
سنسور سرعت خودرو	x		
سنسور اکسیژن اولیه	*	x	
سنسور اکسیژن ثانویه	x	x	
گرمنک سنسور اکسیژن اولیه	x	x	
گرمنک سنسور اکسیژن ثانویه	x		
انژکتور ۱-۲-۳ و ۴	x	x	x
رله دویل چند کاره	x		
عدم ایجاد جرقه	x	x	x
عدم ایجاد جرقه سیلندر ۱-۲-۳-۴	x	x	
کوئل دویل	x		
کوئل دویل ۱-۲-۳-۴	*		
ناک سنسور	x		
عمر کاتالیزور	x	x	
شیر برقی کنیستر	x	x	x
ظرفیت باطری	x		
اطلاعات شارژ آلترناتور	x		
کنترل موتور فن دور کند	x		
عملکرد موتور فن	x		
اطلاعات مربوط به فشار مدار کولر	x		
کنترل سیستم کولر	*		
کنترل اخطار دهنده دمای آب	x		
کنترل چراغ عیب‌یاب	x		
اطلاعات سوخت حداقل	x		
اطلاعات چراغ STOP	x		
Configuration	x	x	x
موتور ECU	x	x	x
عدم ارتباط با ECU گیربکس	x	x	x
عدم ارتباط با ECU های ABS/ESP	x	x	x



#### ۴- Clearing of fault codes

این عمل امکان پاک کردن عیوب را مشاهده کرده و پس از رفع ایراد، اقدام به پاک کردن آنها نمود. اطلاعات مربوط به عیوب ثبت شده روی ECU در منوی History دستگاه دیاگ قابل مشاهده است. این منو قابلیت ذخیره ۵۰ عددی را دارا می‌باشد. بدون استفاده از ابزار عیب‌یابی میتوان عمل پاک‌کردن عیوب را انجام داد. ECU میتواند به صورت خودکار همه عیوب سوخت را از حافظه‌اش پاک کند چنانچه ۴۰ مرتبه اقدام به انجام سیکل زیر نمود:

- موتور روشن

- افزایش‌های موتور تا  $22^{\circ}\text{C}$

- تامل نماید تا دمای موتور به  $70^{\circ}\text{C}$  برسد

- سویچ را ببندید.

#### تغذیه الکتریکی و ایموبیلایزر

ولتاژ باطری

کنترل رله تغذیه

قفل ECU

برنامه‌ریزی ایموبیلایزر کددار

مشکلات تشخیص داده شده زمان انتقال کد ضد قفل\*

### ۵- Parameter measurements

این پارامترها امکان تجزیه و تحلیل کارکرد موتور را فراهم می‌کنند و کمک موثری در جهت عیب‌یابی خودرو می‌باشند. پارامترهای یاد شده در منوهای زیر قابل دسترس هستند:

- پاشش سوخت
- هوای ورودی
- جرقه
- سیستم ضد آلودگی
- سیستم خنک کننده موتور و سیستم کولر
- رانندگی
- تغذیه الکتریکی و سیستم ایموبیلایزر\*
- \* مخصوص ایموبیلایزر نسل دوم

توجه: تعدادی از پارامترها فقط در زمان موتور روشن قابل دسترسی‌اند.

پاشش	هوای ورودی	جرقه
دور موتور	دور موتور	دور موتور
ولتاژ باتری	ولتاژ باتری	ولتاژ باتری
زمان پاشش	وضعیت دریچه گاز	زمان شارژ کویل سیلندر ۷۴
قطع پاشش در زمان برگشت گاز	ولتاژ و وضعیت دریچه گاز	زمان شارژ کویل سیلندر ۲/۳
(CUT-OFF)		
دمای آب	زاویه دریچه گاز	
	فشار منیفولد هوای ورودی	
	دمای هوای ورودی	
	وضعیت شیر برقی کنیستر	

سیستم ضد آلودگی	سیستم خنک‌کننده موتور و سیستم کولر	رانندگی
دور موتور	دور موتور	دور موتور
ولتاژ باتری	ولتاژ باتری	ولتاژ باتری
ولتاژ سنسور اکسیژن اولیه	دمای مایع سیستم خنک‌کننده	گشتاور موتور
وضعیت سنسور اکسیژن اولیه	دمای هوای ورودی	سرعت خودرو
ولتاژ سنسور اکسیژن ثانویه	کنترل دور تند موتور فن	نوع دنده گیربکس
وضعیت سنسور اکسیژن ثانویه	دور کند موتور فن	دمای پاشش کنترل
میزان غلظت سوخت	اجازه فعال شدن سیستم کولر	
کاتالیزور	راه‌اندازی سیستم کولر	

ایموبیلایزر نسل دوم

**۶- Actuator tests**

مطابق یک مد تعیین شده ECU اجازه فعالیت به تعدادی از اجزاء را می‌دهد. این آزمایشات فقط در شرایط زیر قابل انجام هستند.

- سویچ باز

- قفل نبودن ECU

- موتور خاموش

- خودرو متوقف

- فعال شدن عمل‌کننده‌ها جهت میل به اهداف زیر است:

بررسی عملکرد الکتریکی و مکانیکی عمل‌کننده‌ها

- تعیین محل عملگرها

پس از اتمام هربار فعالیت عمل‌کننده ECU مجدداً آنرا به وضعیت اولیه برمی‌گرداند.

چنانچه هنگام تست یک عمل‌کننده اقدام به آزمایش عمل‌کننده دیگر شود، ECU مطابق پروسه زیر عمل خواهد نمود:

- توقف فعالیت عمل‌کننده اولی

- برگرداندن عمل‌کننده اولی به وضعیت اولیه

- فعال کردن عمل‌کننده جدید

به هنگام فعالیت اجزاء (عمل‌کننده‌ها) عمل عیب‌یابی الکتریکی به وسیله ECU انجام می‌شود.

و در صورت نیاز پس از عمل فعال‌سازی عمل‌کننده میتوان توسط ابزار عیب‌یابی اقدام به انجام مراحل بعدی نمود.

جدول عملکرد

مدت انجام عمل	عملکرد	عمل‌کننده
10S	هربار تا ماکزیمم جریان	کوئل ۱-۴ و ۲-۳
10S	هر 1ms دو دفعه	انژکتور ۱ تا ۴
10S	تغذیه دائم	رله دویل (رله پمپ بنزین)
10S*	تغذیه دائم	اکسیژن سنسور
20S*	تغذیه دائم	دور کند موتور فن
20S	افزایش سرعت از صفر تا ماکزیمم دور	دور تند موتور فن
10S	فرکانس 15HZ	شیر برقی کنیستر
20S	فرکانس 0.5HZ	چراغ عیب‌یابی
20S	فرکانس 0.5HZ	

#### INITIALISING THE AUTO ADAPTIVES -۷

این پروسه به منظور ایجاد یک سیستم پاشش کامل در تمام مدت کارکرد خودرو انجام میشود. اطلاعات مربوطه در حافظه دائم ECU ثبت میشود بنابراین اطلاعات ذکر شده در تمامی شرایط زیر هم در حافظه نگهداری میشود.

- پس از پاک کردن عیوب خودرو
- بعد از جدا کردن کانکتورهای ECU
- پس از جدا کردن قطبهای باطری

عمل INITIALISING تنها زمانی انجام میشود که اقدامی روی سیستم تغذیه سوخت صورت گیرد.

- انژکتورها
- پمپ بنزین

پس از این محل لازم است دریچه گاز موتوردار و سنسور پدال گاز شناسایی گردد.

#### عمل INDENTIFICATION

- خواندن و پاک کردن عیوب به استثنای عیب (Configuration)
- اندازه‌گیری پارامترها
- تست عمل‌گرها

پس از Configuration حتماً باید پروسه شناسایی دریچه گاز موتوردار و سنسور پدال گاز انجام شود.

#### CONFIGURATION -۸

این عمل برای خودروهایی که دارای تجهیزات مشابه نیست امکان استفاده از ECU مشابه را فراهم می‌کند. (تجهیزاتی مانند گیربکس اتوماتیک، سیستم کولر...)

در حافظه ECU تنها یک نرم‌افزار وجود دارد اما به وسیله Configuration می‌توان چندین حالت مختلف را از آن دریافت کرد.

در صورتیکه عمل Configuration انجام نشود خودرو در مد پایین‌تری به شکل زیر کار می‌کند:

- خودرو میتواند حرکت کند
- دور موتور حداکثر به 3000rpm می‌رسد.
- روشن شدن چراغ عیب‌یاب

گاهی اوقات بعد از انجام Downloading یک نرم‌افزار جدید، انجام مجدد Configuration ضرورتی ندارد. در حقیقت Downloading پروسه‌های انجام شده قبلی را پاک نمی‌کند. Configuration تنها کدهای ایراد را پاک کرده و چراغ عیب‌یاب را خاموش می‌کند. حتی اگر این عمل انجام نشود تمام کارهای زیر ممکن است:



#### ۹- Downloading

تکنولوژی FLASH EPROM از این به بعد بر روی ECUهای مدرن رایج می‌شود (این تکنولوژی به وسیله Downloading فراهم می‌شود) در واقع به روز کردن برنامه‌های نصب شده روی کنترل یونیت‌های پس از فروش صورت می‌پذیرد. Downloading جهت حل مشکلات رفاهی راننده مرتبط با کالیبراسیون ECU انجام می‌شود. این عمل باید پس از مطمئن شدن کارکرد اجزای سیستم صورت گیرد. پس از این اقدام باید پروسه شناسایی دريچه گاز انجام شود.

کد شناسایی: 1203G00208451/1

پاییز ۸۳

تهران - ایران