

محصول: پژو 206



شرکت ملی ترابری هوایی و خدمات هواپیمایی
ایران خودروسازان (ایساکوا)

راهنمای تعمیرات

پژو 206

نقشه های الکتریکی





بسمه تعالی

مقدمه

تهیه و انتشار کتابهای راهنمای تعمیرات این امکان را برای متخصصین تعمیرات فراهم می نماید که بتوانند در هر مرحله از عملیات تعمیر و نگهداری، کار را به صورت صحیح و اصولی به انجام رسانند.

کتابی که در پیش رو دارید تحت عنوان «نقشه های الکتریکی» می باشد که حاصل تلاش همکاران در اداره فنی و مهندسی خدمات پس از فروش بوده و به منظور آشنایی تعمیرکاران شبکه نمایندگی مجاز سراسر کشور با نحوه انجام تعمیرات خودروی پژو 206 تهیه گردیده است.

امید است شما تکنسین ها و تعمیرکاران عزیز، با مطالعه دقیق مطالب این کتاب و به کار بستن آن به هنگام تعمیرات و عیب یابی، در ارائه خدمات تعمیراتی استاندارد، جلب نظر مساعد و کسب رضایت مشتری توفیق یابید.

شرکت تهیه و توزیع قطعات و لوازم یدکی ایران خودرو
«سهامی خاص» (ایساکو)



صفحه	فهرست	عنوان فیوزها
۲	جعبه فیوز داخل محفظه موتور با ۳۴ فیوز (BM34)
۵	جعبه فیوز داخل اتاق سرنشین با ۱۲ فیوز (BH12)
۸	جعبه فیوز داخل اتاق سرنشین با ۲۸ فیوز (مدل بدون شیشه بالابر عقب الکتریکی) (BH28-1)
۱۱	جعبه فیوز داخل اتاق سرنشین با ۲۸ فیوز (مدل دارای شیشه بالابر عقب الکتریکی) (BH28-2)
۱۴	فیوزهای نصب شده بر روی BSI
سوکت عیب یاب		
۱۸	سوکت عیب یابی (C001)
صفحه نشان دهنده‌ها		
۲۲	صفحه نشان دهنده‌ها
بخش قدرت		
۲۶	ارتباط سیستم آلترناتور با BSI (برای مدل‌های با شیشه بالابر عقب دستی)
۲۸	ارتباط سیستم آلترناتور با BSI (برای مدل‌های با شیشه بالابر عقب الکتریکی)
۳۰	ارتباط سیستم آلترناتور با صفحه نشان دهنده‌ها
۳۲	سیستم سوخت رسانی و جرقه سازم S2000
۳۴	مدار سیستم خنک کننده موتور
۳۶	مدار گیربکس اتوماتیک AL4
روشنایی‌های خارجی خودرو		
۴۰	چراغهای مه شکن جلو و عقب
۴۲	چراغهای ترمز
۴۴	چراغهای دنده عقب
۴۶	سیستم فلاشر و راهنما
۴۸	چراغهای جانبی (پارک)
۵۰	چراغهای جلو



روشنائی‌های داخلی خودرو

- ۵۴ چراغ صندوق عقب
- ۵۶ لامپ سقفی و لامپ نقشه خوانی
- ۵۸ سیستم روشنایی صفحه نشان دهنده‌ها

نشانه‌های وضعیت خودرو

- ۶۲ سیستم خنک کننده موتور
- ۶۴ نمایشگر دور موتور
- ۶۶ سیستم نمایش دهنده سطح سوخت
- ۶۸ لامپ هشدار فشار روغن و بالابودن ترمز دستی (کاهش سطح روغن ترمز)
- ۷۰ سیستم نمایشگر سرعت خودرو
- ۷۲ آلام باز بودن درهای جلو

مکانیزم‌های کمکی

- ۷۶ برف پاک کن و پمپ شیشه شور جلو
- ۷۸ برف پاک کن و پمپ شیشه شور عقب
- ۸۰ شیشه بالابرهای الکتریکی جلو (بدون آینه‌های جانبی الکتریکی)
- ۸۲ شیشه بالابرهای الکتریکی جلو (با آینه‌های جانبی الکتریکی)
- ۸۴ شیشه بالابرهای الکتریکی عقب
- ۸۶ قفل مرکزی
- ۸۸ آینه‌های جانبی الکتریکی
- ۹۰ ایربگ (کیسه هوا) و محکم کننده الکترونیکی کمربند ایمنی
- ۹۲ محکم کننده الکترونیکی، کمربند ایمنی
- ۹۴ تنظیم نور چراغهای جلو



سیستم‌های کمکی اولیه

۹۸	مدار سیستم ضد قفل ترمز ABS.....
۱۰۰	بوق.....

سیستم‌های آسایشی

۱۰۴	ساعت.....
۱۰۶	کولر (بدون کنترل دما).....
۱۰۸	کولر (با کنترل دما).....
۱۱۰	مدار فن‌دک.....
۱۱۲	گرمکن شیشه عقب و آینه‌های جانبی (با کولر - بدون کنترل دما).....
۱۱۴	گرمکن شیشه عقب و آینه‌های جانبی (با کولر - با کنترل دما).....
۱۱۶	سیستم بازدارنده استارت خودرو (ایموبیلایزر).....
۱۱۸	رادیو.....

اتصالات داخلی

۱۲۲	IC01 = اتصال داخلی دسته سیم اصلی و دسته سیم کنسول.....
۱۲۲	IC11 = اتصال داخلی دسته سیم اصلی و دسته سیم اتاق سرنشین.....
۱۲۳	IC02 = اتصال داخلی دسته سیم اصلی و دسته سیم موتور.....
۱۲۴	IC26 = اتصال داخلی دسته سیم اصلی و دسته سیم کولر.....
۱۲۴	IC82 = اتصال داخلی دسته سیم اتاق سرنشین و دسته سیم مجموعه چراغهای عقب.....
۱۲۵	IC70 = اتصال داخلی دسته سیم اتاق سرنشین و دسته سیم در سمت راننده.....
۱۲۶	IC71 = اتصال داخلی دسته سیم اتاق موتور و دسته سیم در سمت کمک راننده.....
۱۲۷	IC72 = اتصال داخلی دسته سیم اتاق سرنشین و دسته سیم در عقب سمت چپ.....
۱۲۷	IC73 = اتصال داخلی دسته سیم اتاق سرنشین و دسته سیم در عقب سمت راست.....
۱۲۸	IC91 = اتصال داخلی دسته سیم اتاق سرنشین و دسته سیم کنسول.....



نقشه‌های موقعیت قطعات نصب شده

- ۱۳۰ کابل‌های مثبت و منفی باتری
- ۱۳۱ دسته سیم اصلی
- ۱۳۳ دسته سیم فن
- ۱۳۴ دسته سیم موتور
- ۱۳۵ دسته سیم سیستم ضد قفل ترمز ABS
- ۱۳۶ دسته سیم اتاق سرنشین و ایربگها (کیسه‌های هوا)
- ۱۳۷ دسته سیم اتاق سرنشین
- ۱۳۸ دسته سیم کنسول
- ۱۳۹ دسته سیم سیستم بخاری
- ۱۴۰ دسته سیم در جلو سمت راننده و در جلو سمت کمک راننده
- ۱۴۱ دسته سیم درهای عقب
- ۱۴۲ دسته سیم مجموعه چراغهای عقب
- ۱۴۳ محل سیم‌ها و کانکتورها

محصول: پژو 206

بخش: فیوزها

فصل: نقشه های الکتریکی



شرکت ملی تأمین قطعات و لوازم یدکی
ایران خودرو سراسر (ایساکو)

راهنمای تعمیرات

بخش

فیوزها



محصول: پژو 206

بخش: فیوزها

فصل: نقشه‌های الکتریکی

جعبه فیوز داخل محفظه موتور با ۳۴ فیوز (BM34):

وسیله مرتبط	تغذیه الکتریکی	ماکزیمم جریان	فیوز	
تغذیه جعبه تقسیم محفظه موتور مربوط به گرم‌کن شیشه عقب و برف پاک‌کن (عقب و جلو)	آلترناتور (+)	70A	MF1	
آزاد		--	MF2	
آزاد		--	MF3	
آزاد		--	MF4	
تغذیه جعبه فیوز داخل اتاق سرنشین	باتری (+)	70A	MF8	
تغذیه BSI (کنترل شیشه‌های الکتریکی جلو / راهنماها)		50A	MF9	
نور بالا و پایین چراغهای جلو		40A	MF10	
تغذیه جعبه فیوز داخل اتاق سرنشین		60A	MF11	
آزاد		50A	MF12	
آزاد		40A	MF13	
سیستم ضد قفل ترمز ABS		30A	MF16	
سیستم ضد قفل ترمز ABS		30A	MF17	
بوق / لامپهای پارک / چراغهای مه‌شکن جلو		آلترناتور (+)	20A/30A	F5
بخاری / سیستم تهویه			10A/20A	F6
رله دور تند فن / فن 100w	5A/20A		F7	
سوکت عیب یابی	باتری (+)	5A/30A	F14	
آزاد	ورودی / خروجی	--	F18	
آزاد		--	F19	
آزاد		ولتاژ بعد از سوئیچ (+ve)	15A	F20
ترموستات سیستم خنک‌کننده موتور - سیستم تنظیم خودکار دمای کولر	باتری (+)	5A	F21	
آزاد		--	F22	
کنترل یونیت سیستم ABS	ولتاژ بعد از سوئیچ (+ve)	5A	F23	
کنترل سیستم سوخت‌رسانی و جرّقه / رله دوبل		5A	F24	
پمپ بنزین	رله انژکتور	10A	F25	
کنترل سیستم سوخت‌رسانی و جرّقه / پمپ بنزین / انژکتورها / کویل / رله دوبل / گرم‌کن دریچه گاز / سنسور اکسیژن	باتری (+)	10A/30A	F26	
آزاد		--	F27	
گرم‌کن دریچه گاز	رله انژکتور	5A	F28	
فن 100w	باتری (+)	20A/30A	F29	
لامپ مه‌شکن جلو سمت راست		10A	F30	
لامپ مه‌شکن جلو سمت چپ		10A	F31	
چراغهای دنده عقب / سنسور سرعت خودرو / سوکت عیب یابی		10A	F32	
کنترل یونیت گیربکس اتوماتیک (AL4)	ولتاژ بعد از سوئیچ (+ve)	10A	F33	
سنسور فشار هوا / سنسور اکسیژن	رله انژکتور	5A/15A	F34	

محصول: پژو 206

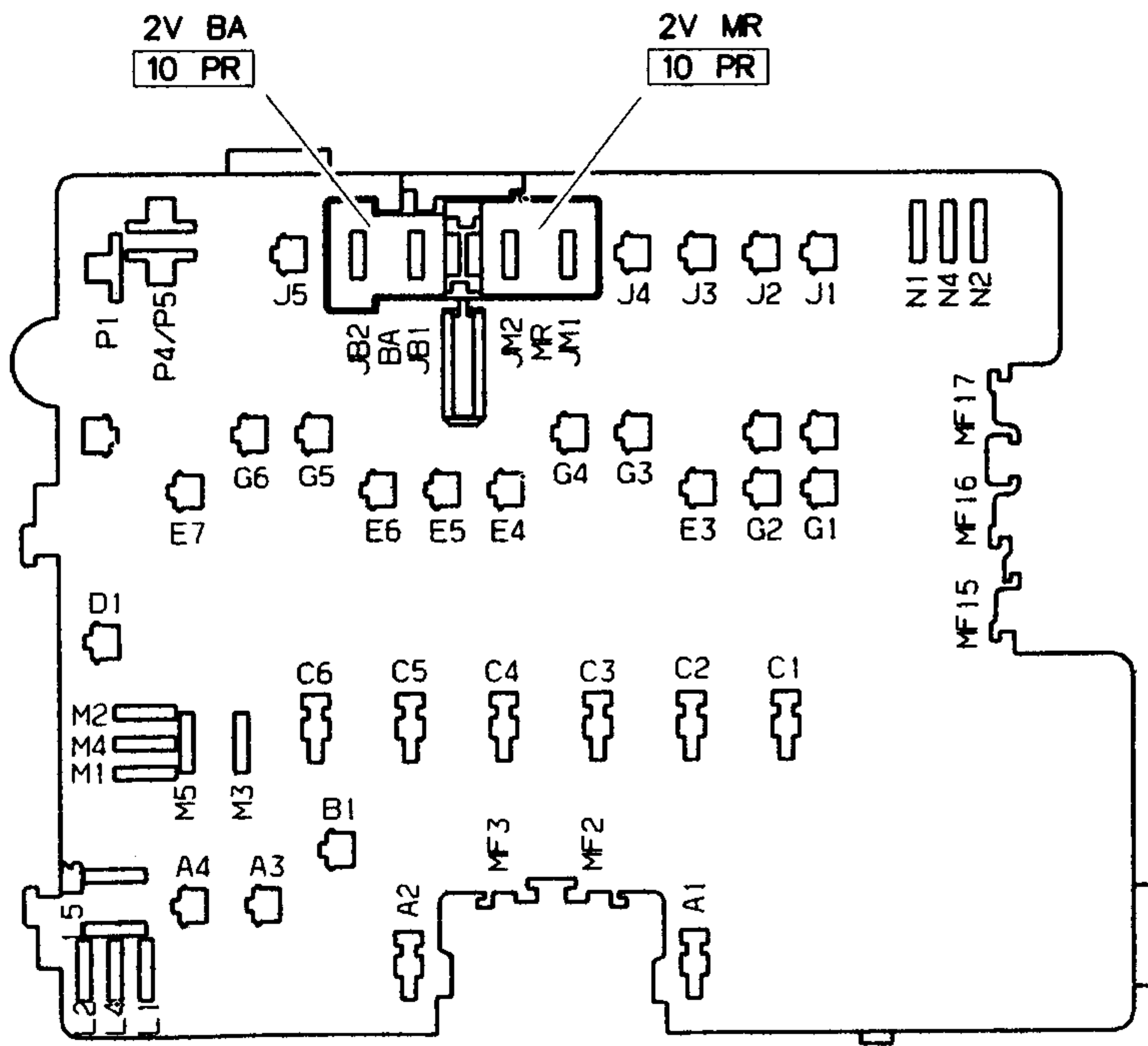
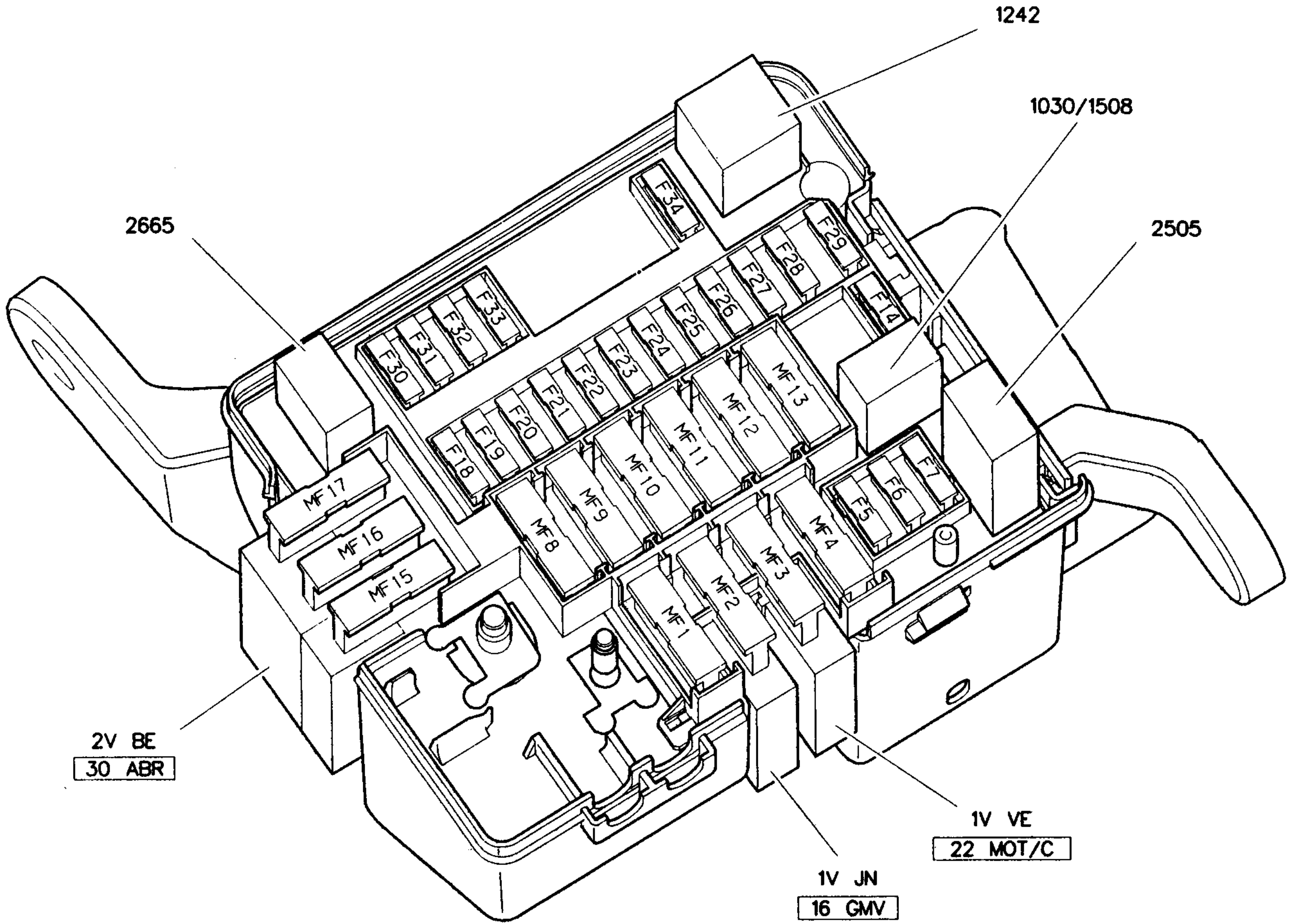
بخش: فیوزها

فصل: نقشه های الکتریکی



شرکت تهیه و توزیع قطعات و لوازم یدکی
ایران خودرو و سایر نامبر: (ایساکو)

راهنمای تعمیرات





انجمن ملی پیمانکاران برق
ایران (انیاکو)

راهنمای تعمیرات

محصول: پژو 206

بخش: فیوزها

فصل: نقشه های الکتریکی

جعبه فیوز داخل اتاق سرنشین با ۱۲ فیوز (BH12):

فیوز	ماکزیمم جریان	تغذیه الکتریکی	و دیپله مرتبط
F29	10A	نور بالای چراغ (+)	نور بالای چراغ جلو سمت چپ
F30	10A		نور بالای چراغ جلو سمت راست / لامپ هشدار نور بالا
F31	10A	نور پایین چراغ (+)	نور پایین چراغ جلو سمت چپ
F32	10A		نور پایین چراغ جلو سمت راست / لامپ هشدار نور پایین
F33	--		آزاد
F34	10A		چراغهای جانبی (+)
F35	10A	(پارک)	چراغ جانبی جلو سمت راست / مجموعه لامپهای عقب سمت راست
F36	--	ولتاژ بعد از سوئیچ (+ve) در حالت موتور خاموش	آزاد
F37	5A		کنترل یونیت سیستم خنک کننده موتور
F38	5A		فن / سوئیچ سه مرحله ای
F39	--		آزاد
F40	40A		فن بخاری - کولر (با سیستم کولر)



شرکت تهیه و توزیع قطعات و لوازم یدکی
ایران خودرو و سایپا (ایساکو)

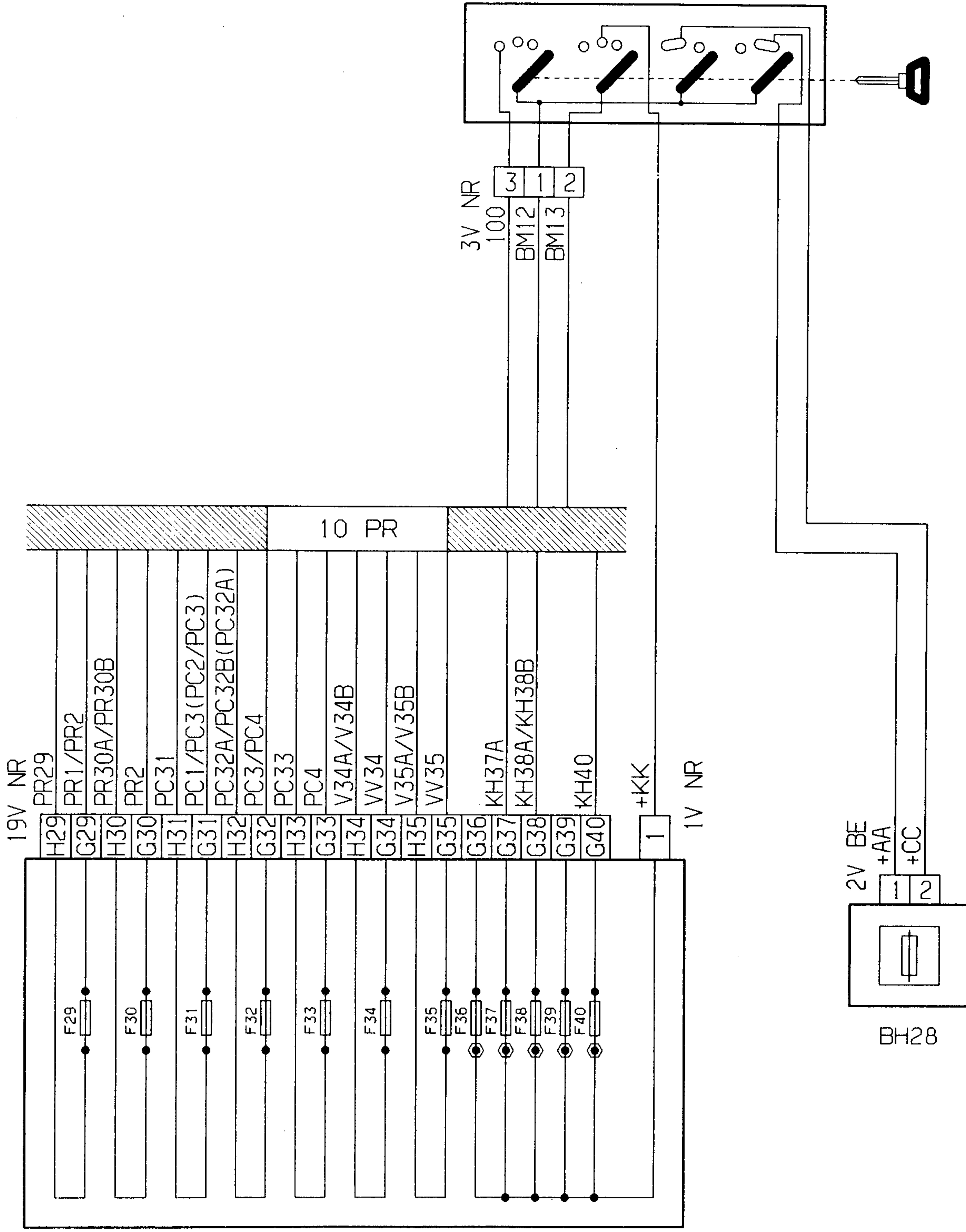
راهنمای تعمیرات

فصل: نقشه های الکتریکی

بخش: فیوزها

محصول: پژو 206

BH12

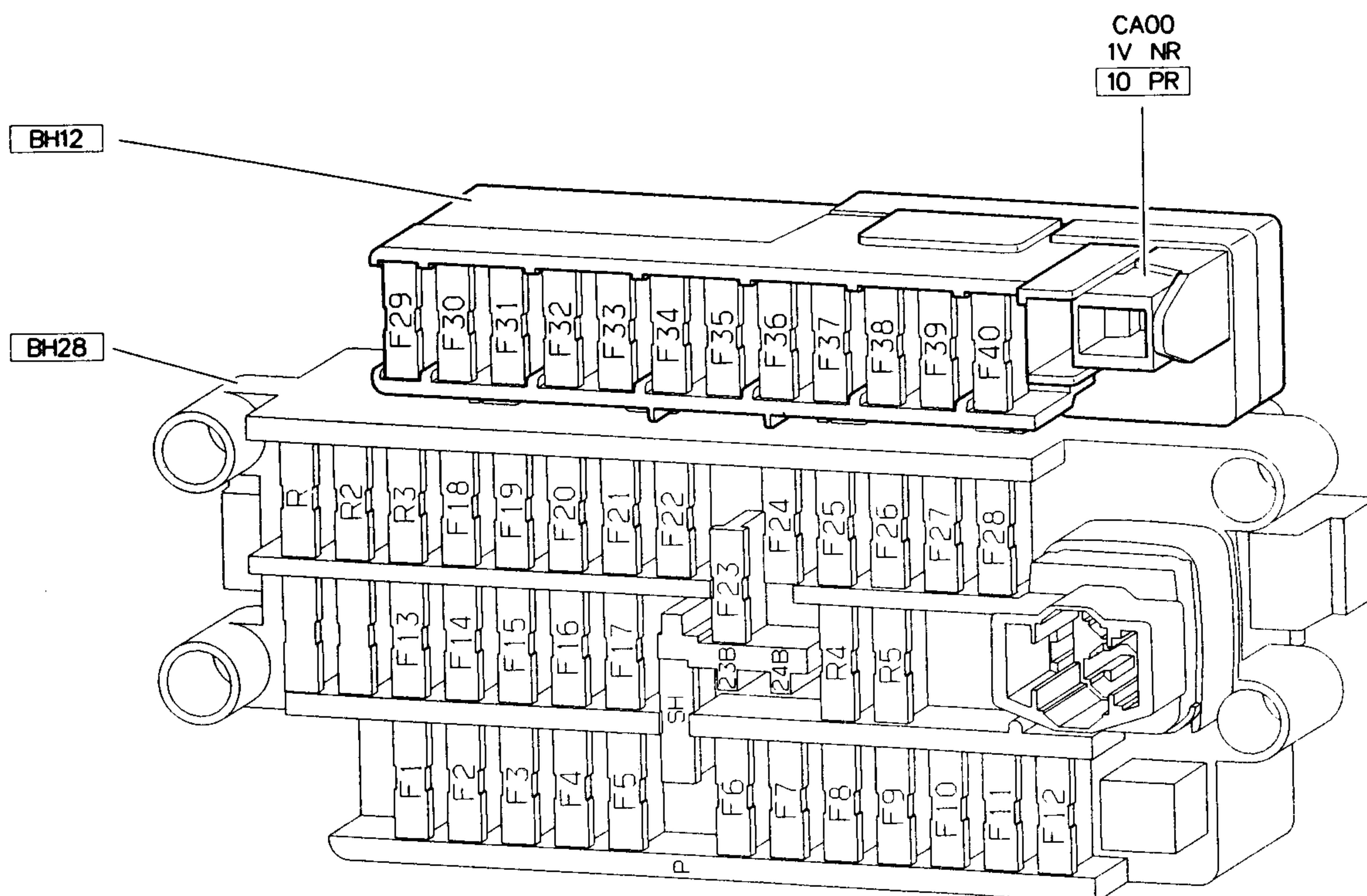
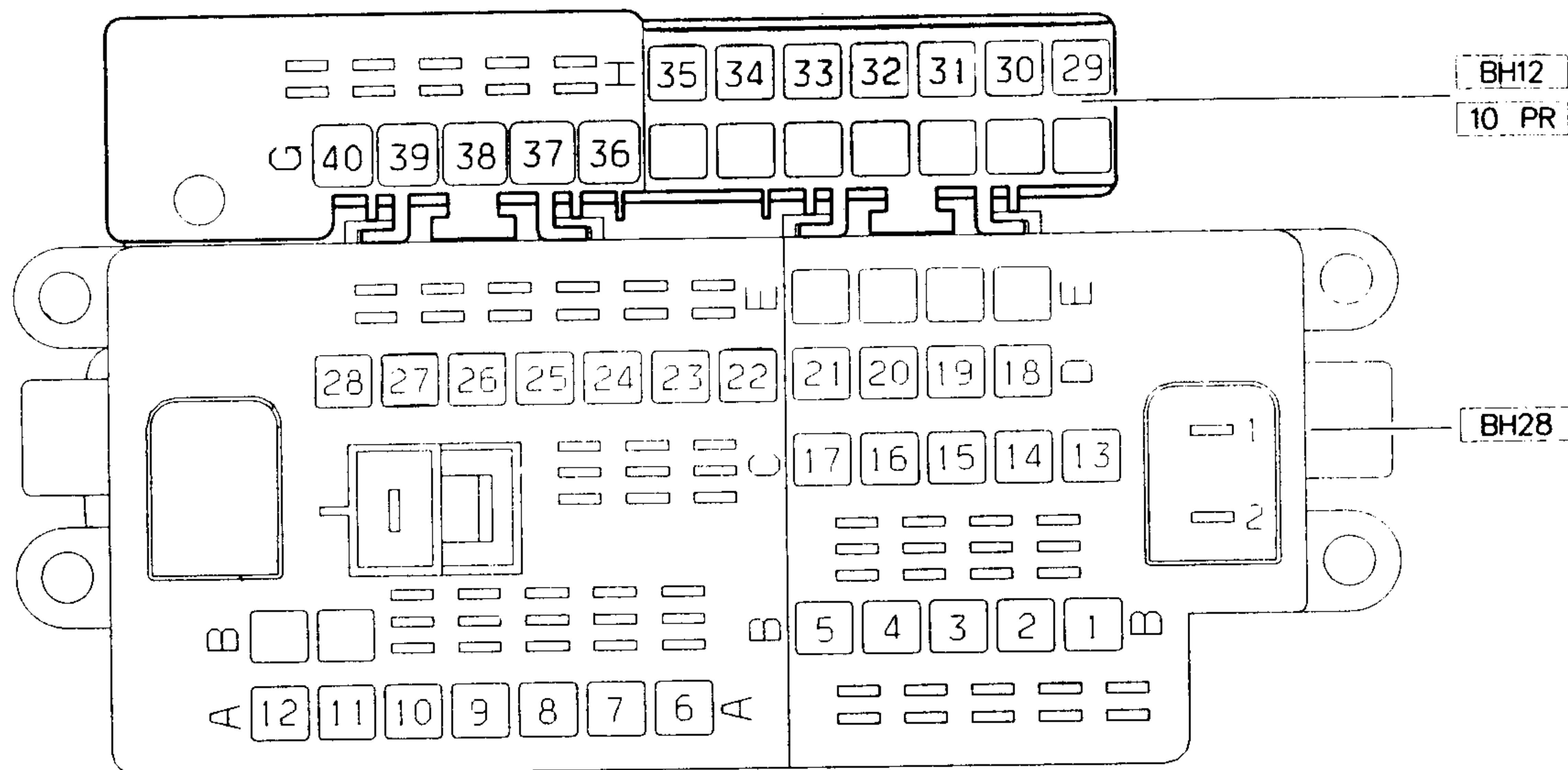




فصل : نقشه های الکتریکی

بخش : فیوزها

محصول : پژو 206



محصول: پژو 206

بخش: فیوزها

فصل: نقشه‌های الکتریکی


 شرکت تیر و توزیع قطعات لوازم بدنه
 ایران خودرو سراسر (ایساکو)

راهنمای تعمیرات

جعبه فیوز داخل اتاق سر نشین با ۲۸ فیوز (مدل بدون شیشه بالابر عقب الکتریکی) (BH28-1):

وسیله مرتبط	تغذیه الکتریکی	ماکزیمم جریان	فیوز
کیسه هوای جلو / سوئیچ چراغ ترمز / تغذیه BSI	ولتاژ بعد از سوئیچ (+ve)	شنت فلزی	F1
صفحه نشان دهنده‌ها		5A	F2
آزاد		--	F3
BSI		5A	F4
آزاد		--	F5
کنترل سیستم سوخت رسانی و جرعه	باتری (+) / ولتاژ بعد از سوئیچ (+ve)	5A	F6
آزاد		--	F7
کنترل یونیت سیستم خنک کننده موتور / صفحه نشان دهنده‌ها / فلاشر / ساعت / لامپ سقفی		10A	F8
BSI		5A	F9
آزاد		--	F10
چراغ ترمز سمت چپ / چراغ سوم ترمز	ولتاژ بعد از سوئیچ (+ve)	10A	F11
چراغ ترمز سمت راست		10A	F12
آزاد	باتری (+)	--	F13
آزاد		--	F14
لامپ صندوق عقب		20A	F15
آزاد		--	F16
آزاد		--	F17
چراغ پلاک / روشنایی فندک / ساعت / روشنایی صفحه نمایش / روشنایی پنل بخاری / روشنایی رادیو / روشنایی زیر سیگاری / روشنایی انتخاب دنده اتوماتیک / سوئیچ خودرو	چراغ جانبی (+) (پارک)	10A	F18
چراغ مه شکن عقب / لامپ هشدار چراغ مه شکن عقب داخل صفحه نشان دهنده‌ها	چراغ مه شکن عقب	5A	F19
آزاد	ورودی / خروجی	--	F20
آزاد		--	F21
لامپ نقشه خوانی / لامپ سقفی / ساعت / صفحه نشان دهنده‌ها / شیشه بالابر عقب	تجهیزات جانبی (+ve)	10A	F22
فندک	تجهیزات جانبی (+ve)	20A	F23A
فندک	باتری (+)	20A	F23B
رادیو	تجهیزات جانبی (+ve)	15A	F24A
رادیو	باتری (+)	15A	F24B
برف پاک‌کن جلو و عقب	تجهیزات جانبی	20A	F25
آزاد		--	F26
BSI		5A	F27
آزاد		--	F28

 $R1 = 5A, R2 = 10A, R3 = 30A, R4 = 20A, R5 = 15A$

فیوزهای پدک:



شرکت تهیه و توزیع قطعات و لوازم یدکی
ایران خودرو سن ناس (ایساکو)

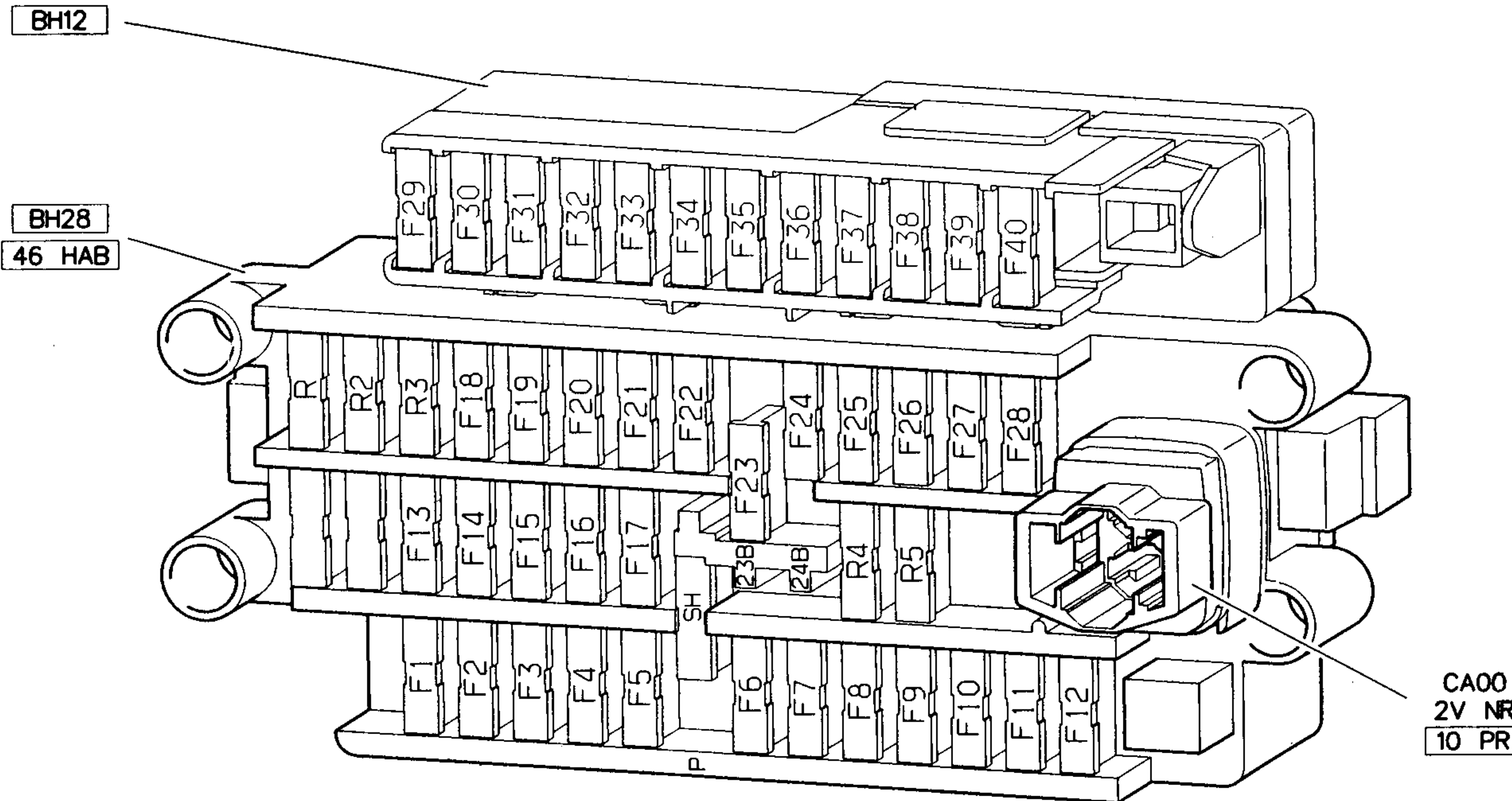
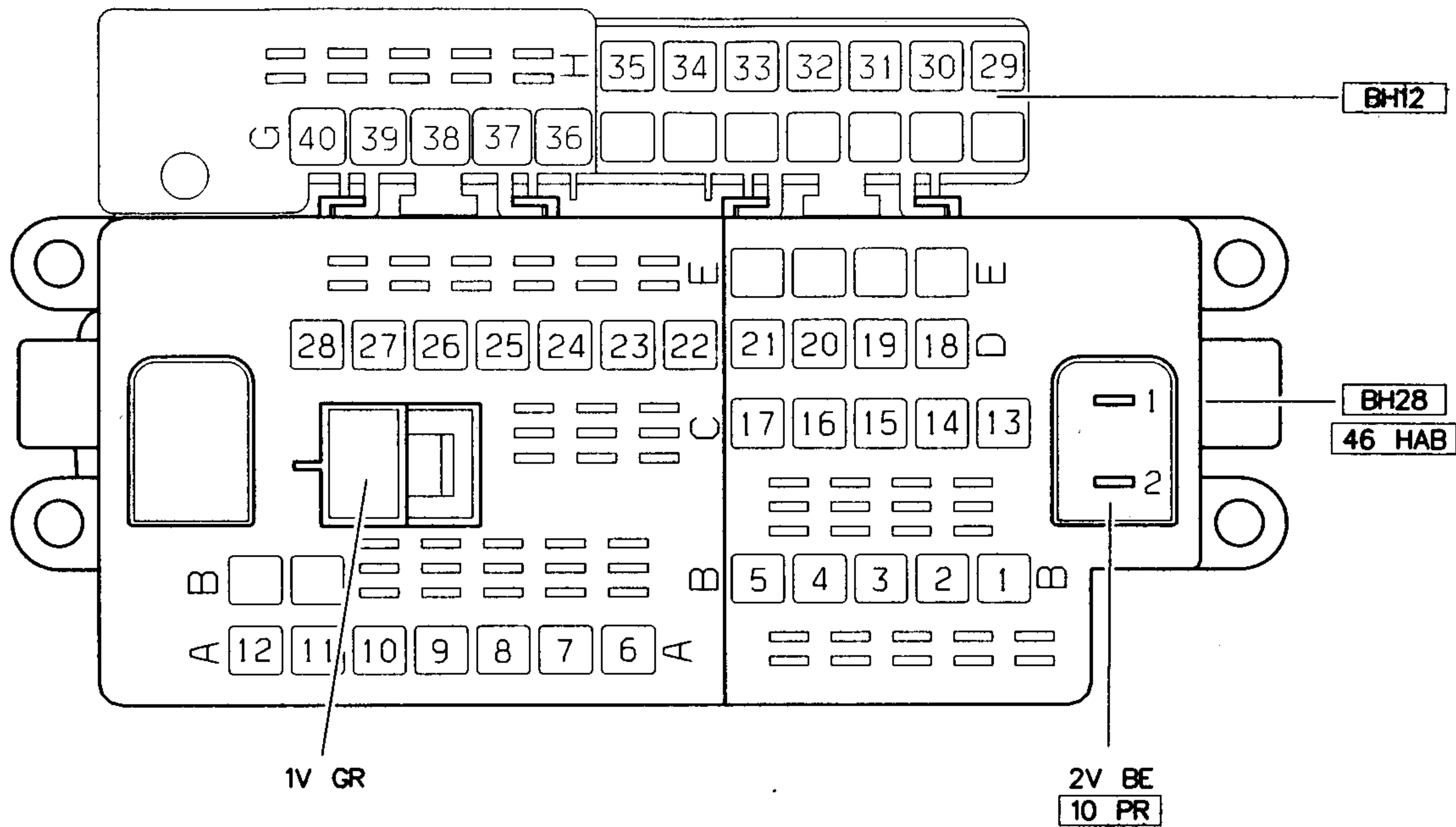
راهنمای تعمیرات

محصول: پژو 206

بخش: فیوزها

فصل: نقشه های الکتریکی

BH28-1





محصول: پژو 206

بخش: فیوزها

فصل: نقشه‌های الکتریکی

جعبه فیوز داخل اتاق سرنشین با ۲۸ فیوز (مدل دارای شیشه بالابر عقب الکتریکی) (BH28-2):

وسیله مرتبط	تغذیه الکتریکی	ماکزیمم جریان	فیوز
کیسه هوای جلو / سوئیچ چراغ ترمز / تغذیه BSI صفحه نشان دهنده‌ها	ولتاژ بعد از سوئیچ (+ve)	شنت فلزی	F1
		5A	F2
		--	F3
		5A	F4
		--	F5
آزاد	آزاد	5A	F6
		--	F7
کنترل یونیت سیستم سوخت رسانی و جرقه	آزاد	5A	F8
		--	F9
کنترل یونیت سیستم خنک کننده موتور / صفحه نشان دهنده‌ها / فلاشر / ساعت / لامپ سقفی	باتری (+) ولتاژ بعد از سوئیچ (+ve)	10A	F10
		5A	F11
BSI	آزاد	--	F12
		--	F13
چراغ ترمز سمت چپ / چراغ سوم ترمز	ولتاژ بعد از سوئیچ (+ve)	10A	F14
		10A	F15
چراغ ترمز سمت راست	آزاد	--	F16
		--	F17
شیشه بالابر عقب	باتری (+)	30A	F18
		20A	F19
لامپ صندوق عقب	آزاد	--	F20
		--	F21
آزاد	آزاد	10A	F22
		10A	F23A
چراغ پلاک / روشنایی فندک / ساعت / روشنایی صفحه نشان دهنده‌ها / روشنایی پنل بخاری / روشنایی رادیو / روشنایی زیر سپکاری / روشنایی انتخاب دنده اتوماتیک / سوئیچ خودرو	چراغ مه شکن عقب	5A	F23B
		5A	F24A
چراغ مه شکن عقب / لامپ هشدار چراغ مه شکن عقب داخل صفحه نشان دهنده‌ها	چراغ مه شکن عقب	--	F24B
		--	F25
آزاد	ورودی / خروجی	10A	F26
		10A	F27
لامپ نقشه خوانی / لامپ سقفی / ساعت / صفحه نشان دهنده‌ها / شیشه بانبر عقب	تجهیزات جانبی (+ve)	20A	F28
		20A	F29A
فندک	تجهیزات جانبی (+ve)	20A	F29B
فندک	باتری (+)	15A	F30A
رادیو	تجهیزات جانبی (+ve)	15A	F30B
رادیو	باتری (+)	20A	F31
برف پاک‌کن جلو و عقب	تجهیزات جانبی	--	F32
		5A	F33
آزاد	(+ve)	--	F34
BSI			
آزاد			

R1 = 5A , R2 = 10A , R3 = 30A , R4 = 20A , R5 = 15A

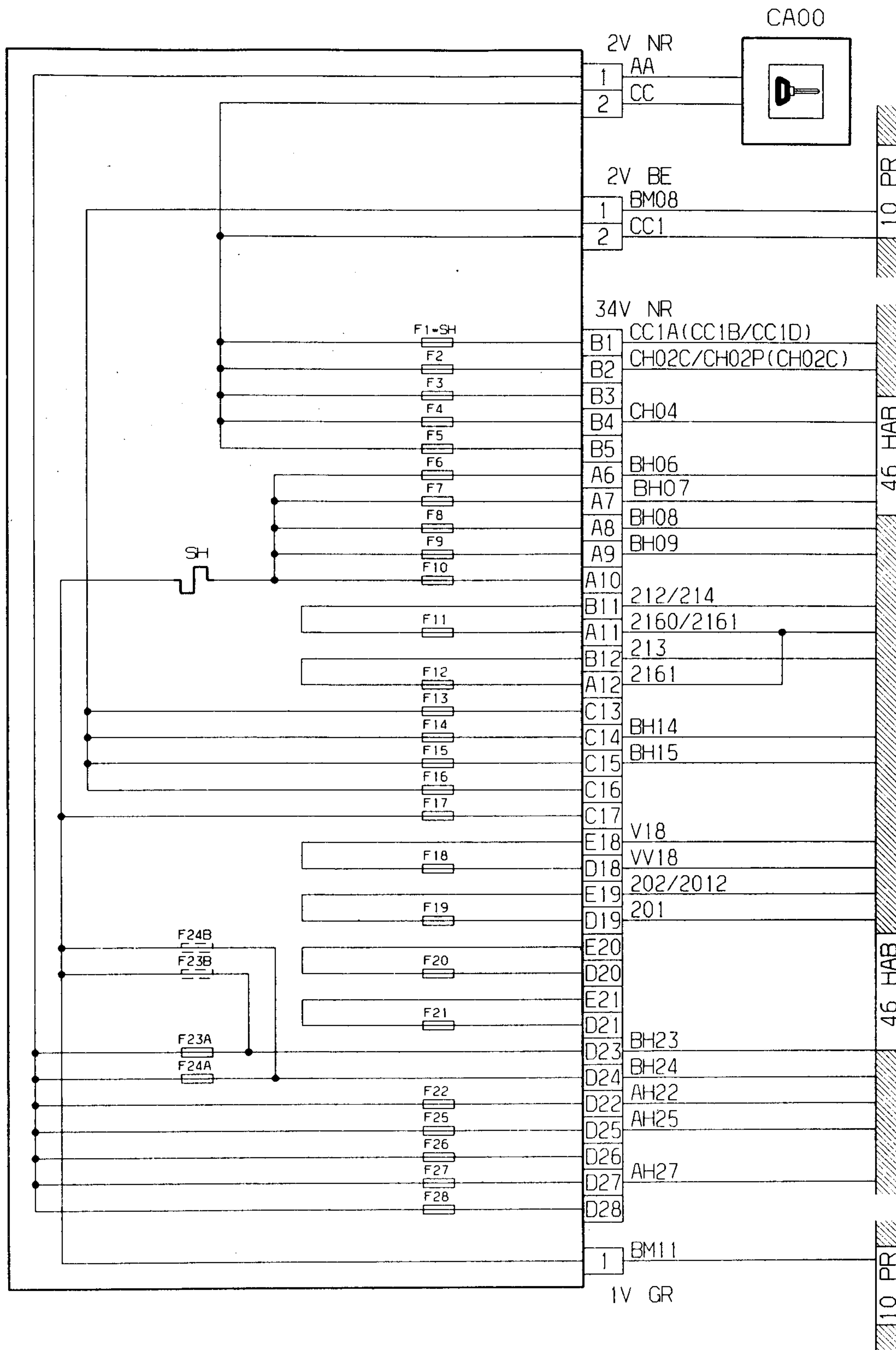
فیوزهای پدک:



فصل: نقشه های الکتریکی

بخش: فیوزها

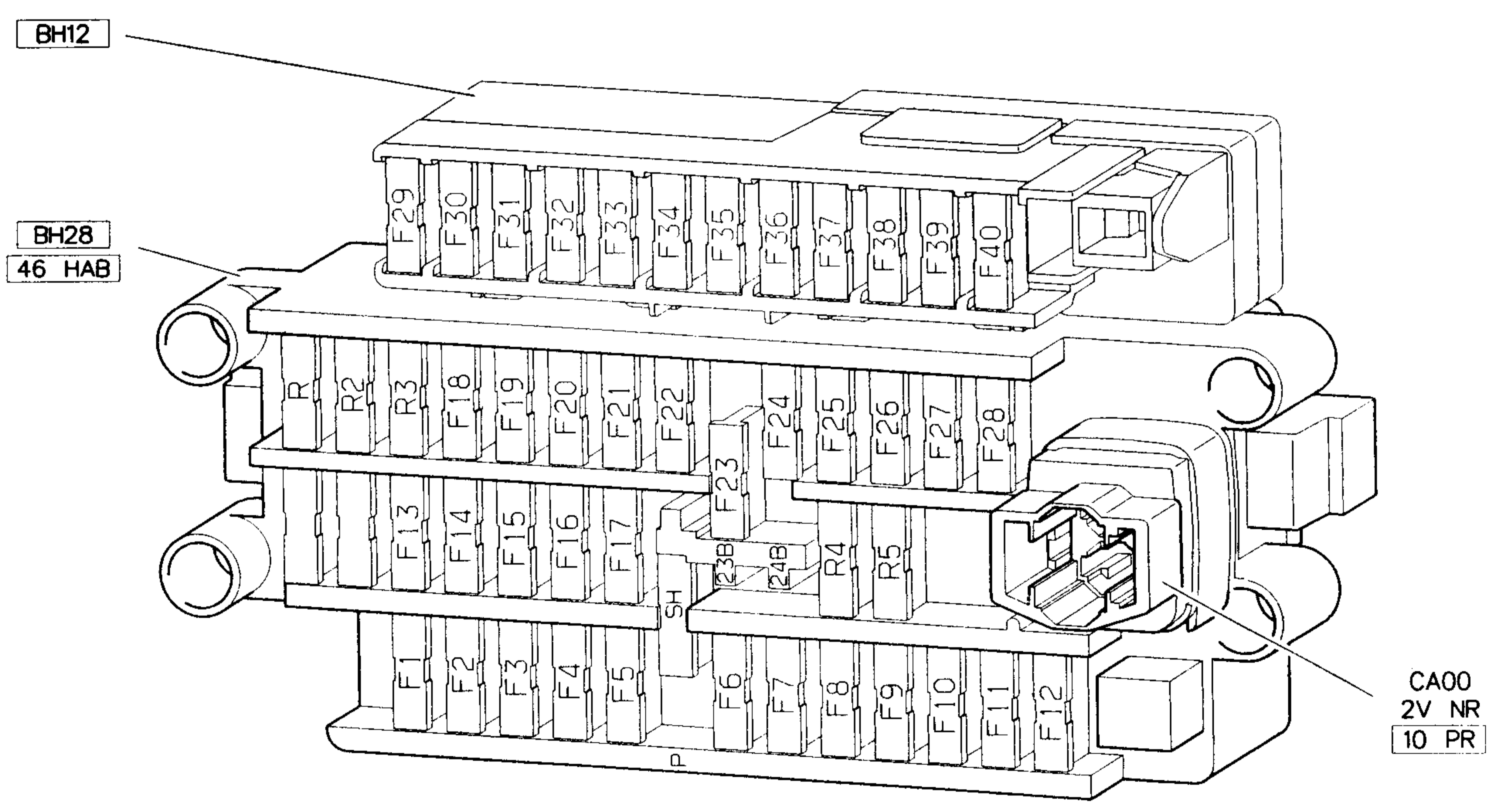
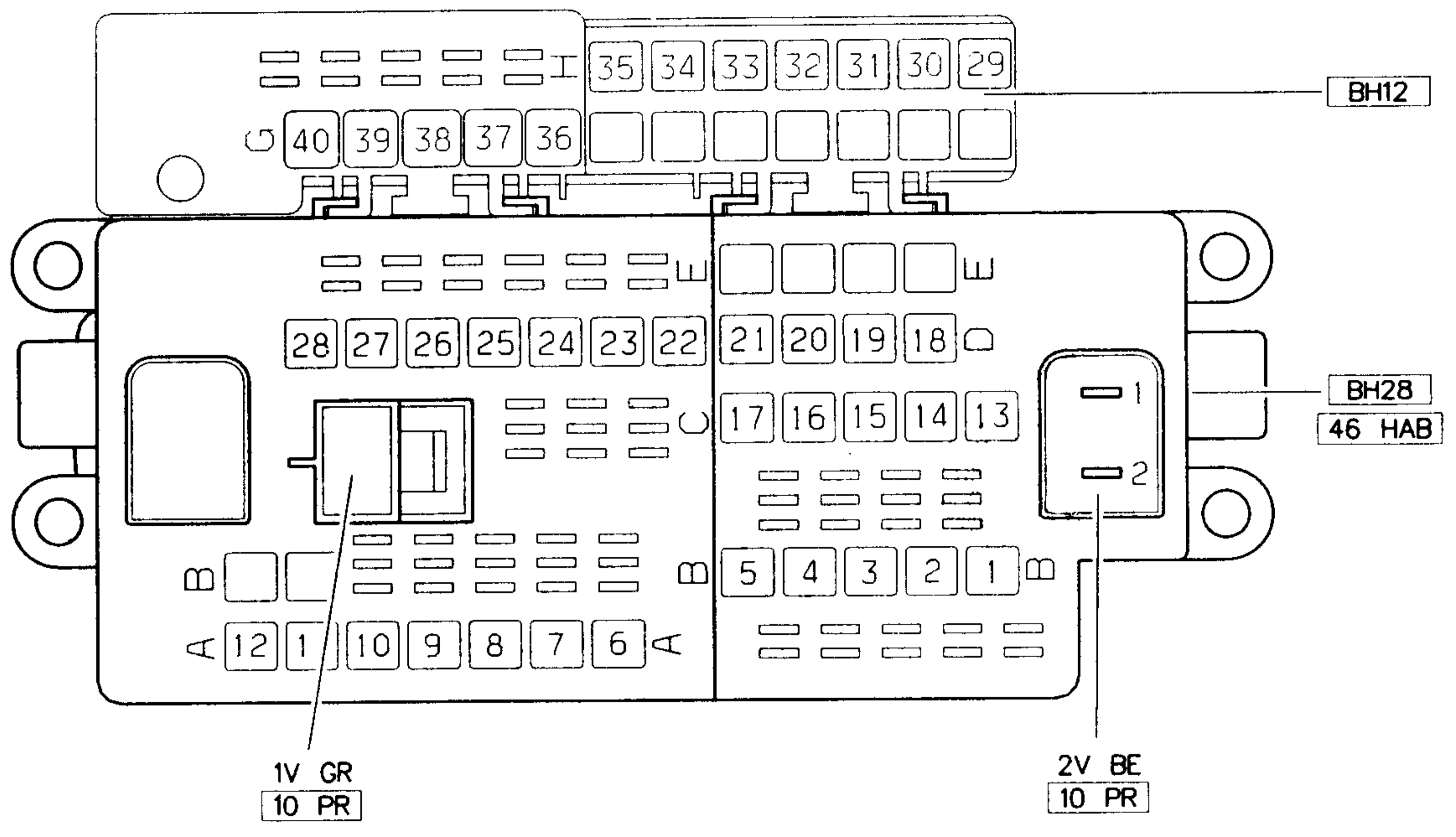
محصول: پژو 206



محصول: پژو 206

بخش: فیوزها

فصل: نقشه های الکتریکی





شرکت تیر و توزیع قطعات ولو از یردکی
ایران خودروسازان (ایساکو)

راهنمای تعمیرات

محصول: پژو 206

بخش: فیوزها

فصل: نقشه های الکتریکی

فیوزهای نصب شده بر روی BSI :

وسیله مرتبط	تغذیه الکتریکی	ماکزیمم جریان	فیوز
راهنماها / فلاشر	باتری (+)	15A	A
برف پاککن جلو		15A	B
گرمکن شیشه عقب / گرمکن آینه ها		30A	C
برف پاککن عقب		15A	D
قفل کننده درها		20A	E
شیشه بالبرهای جلو		30A	F



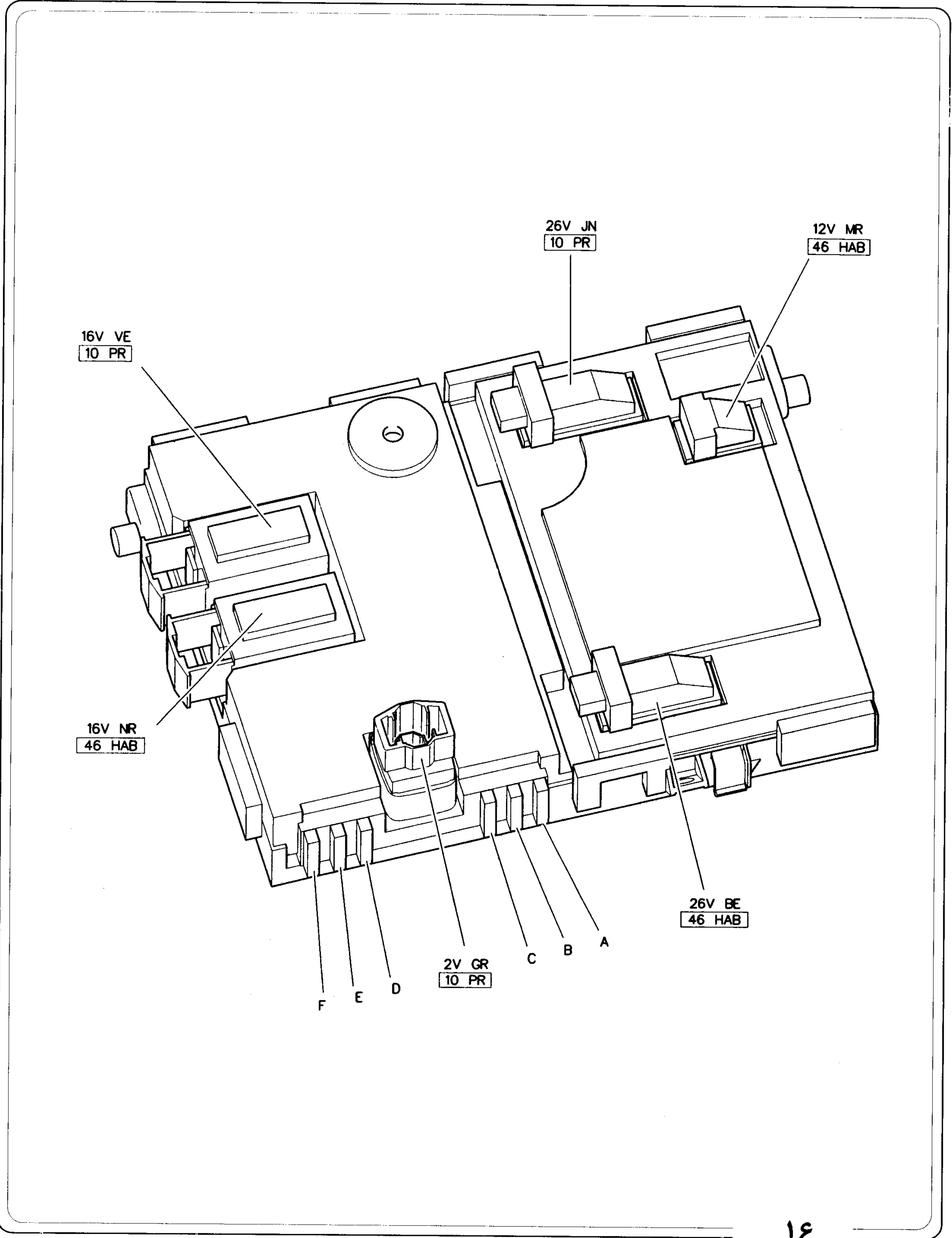
شرکت تیرتویج قطعات و لوازم برقی
ایران خودروسازان (ایساکو)

راهنمای تعمیرات

محصول: پژو 206

بخش: فیوزها

فصل: نقشه های الکتریکی





محصول: پژو 206

بخش: سوکت عیب‌یابی

فصل: نقشه‌های الکتریکی

بخش

سوکت عیب‌یابی

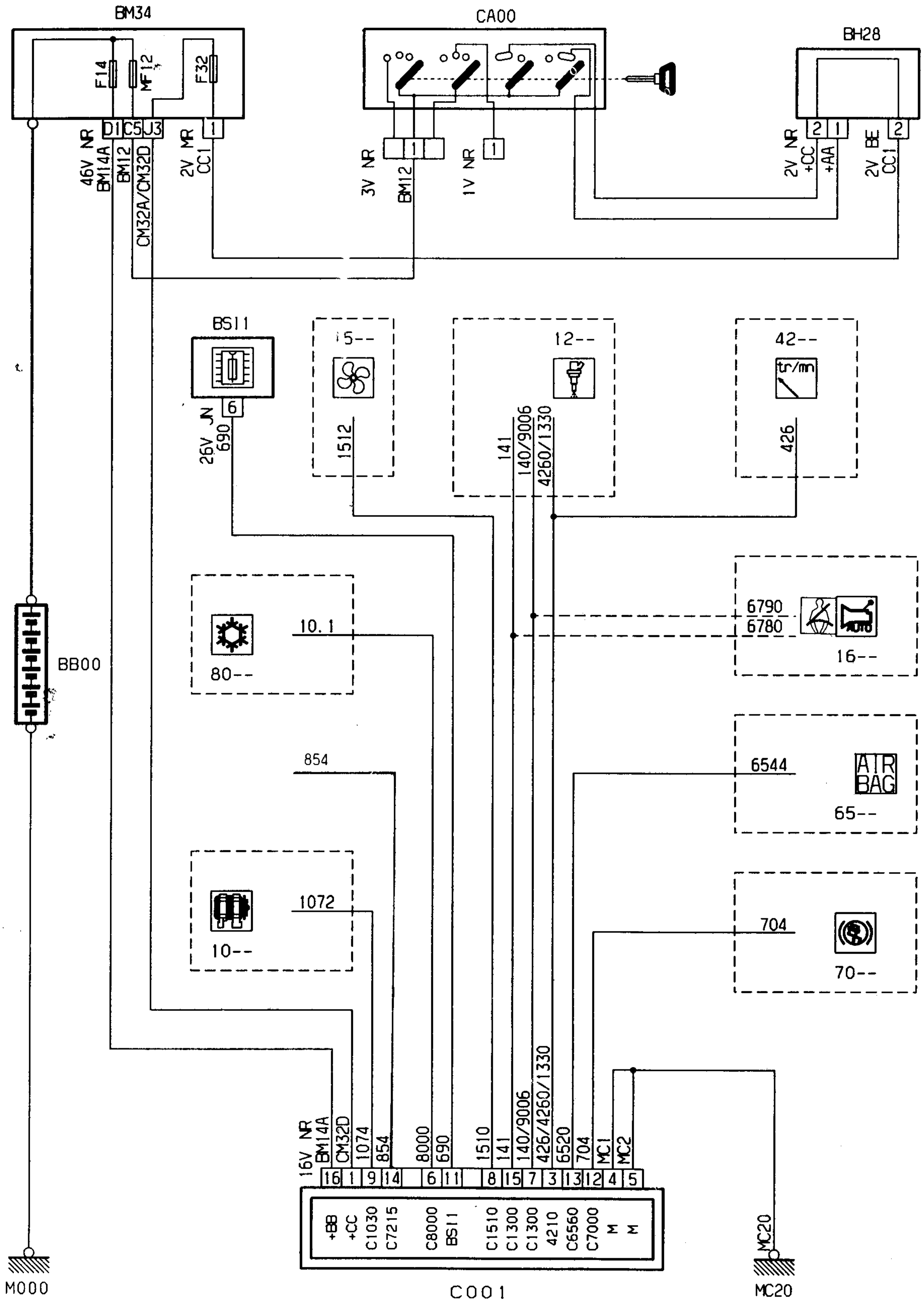


محصول: پژو 206

بخش: سوکت عیب یابی

فصل: نقشه های الکتریکی

سوکت عیب یابی (C001):

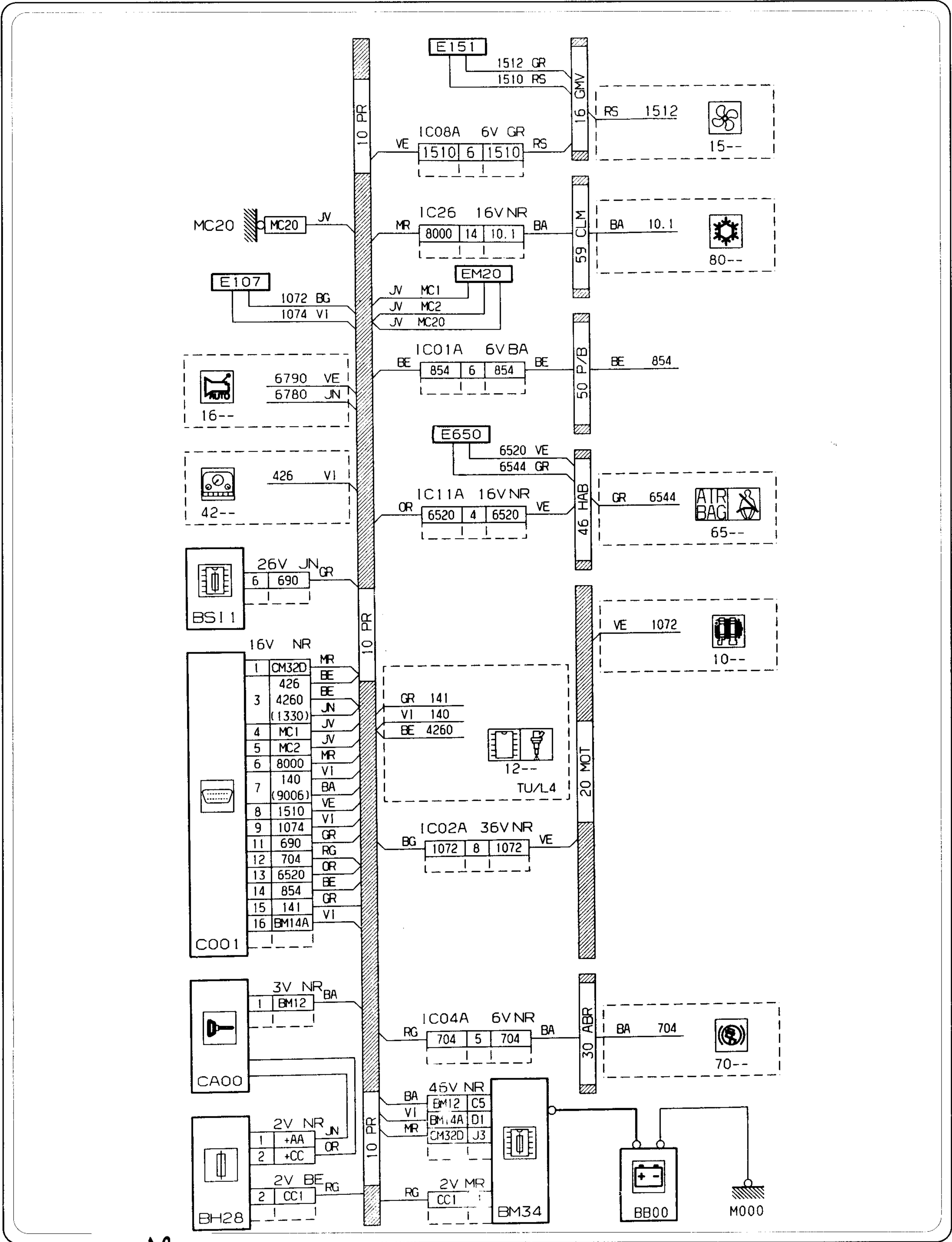




محصول: پژو 206

بخش: سوکت عیب یابی

فصل: نقشه های الکتریکی



محصول: پژو 206

بخش: سوکت عیب یابی

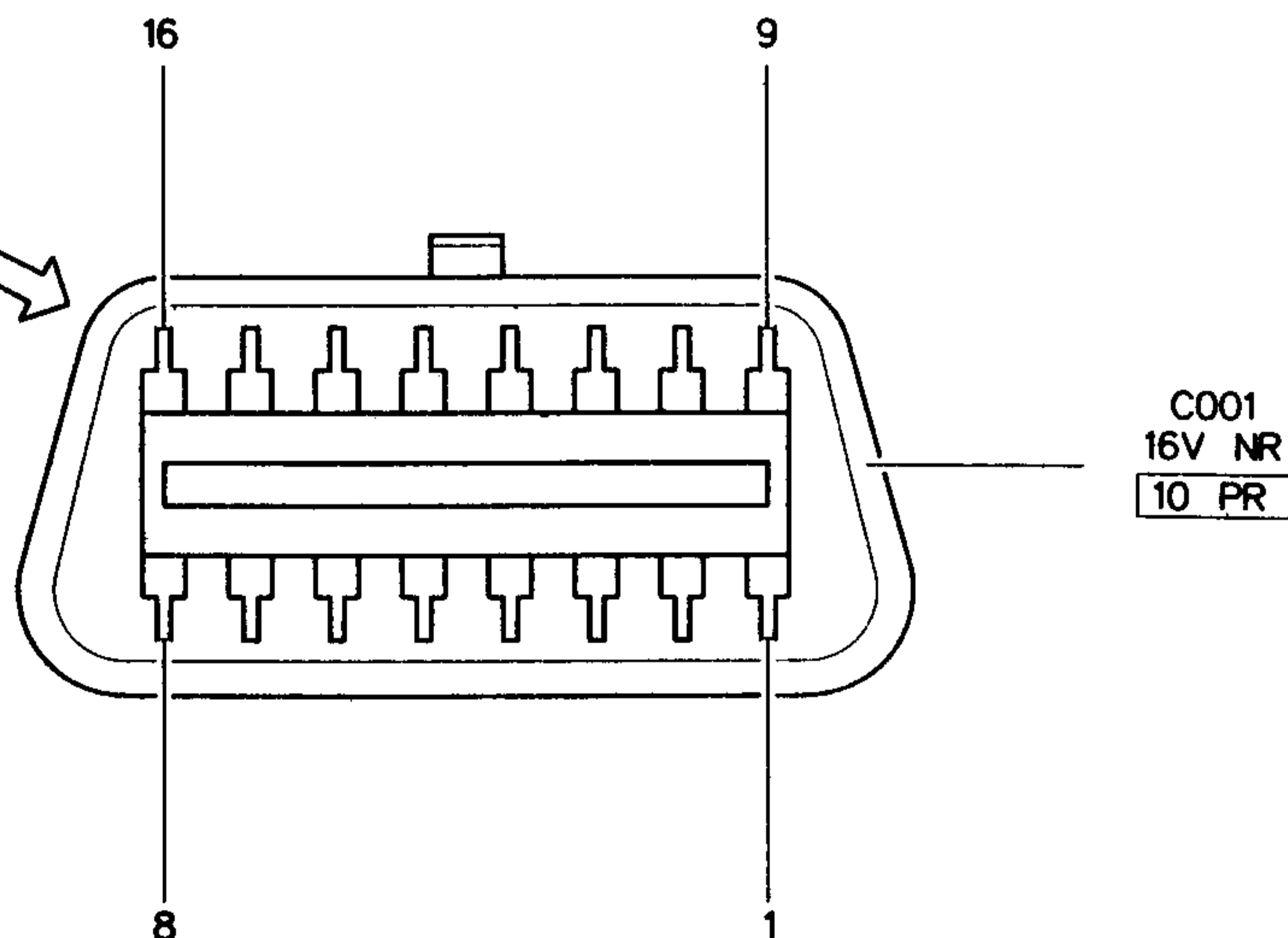
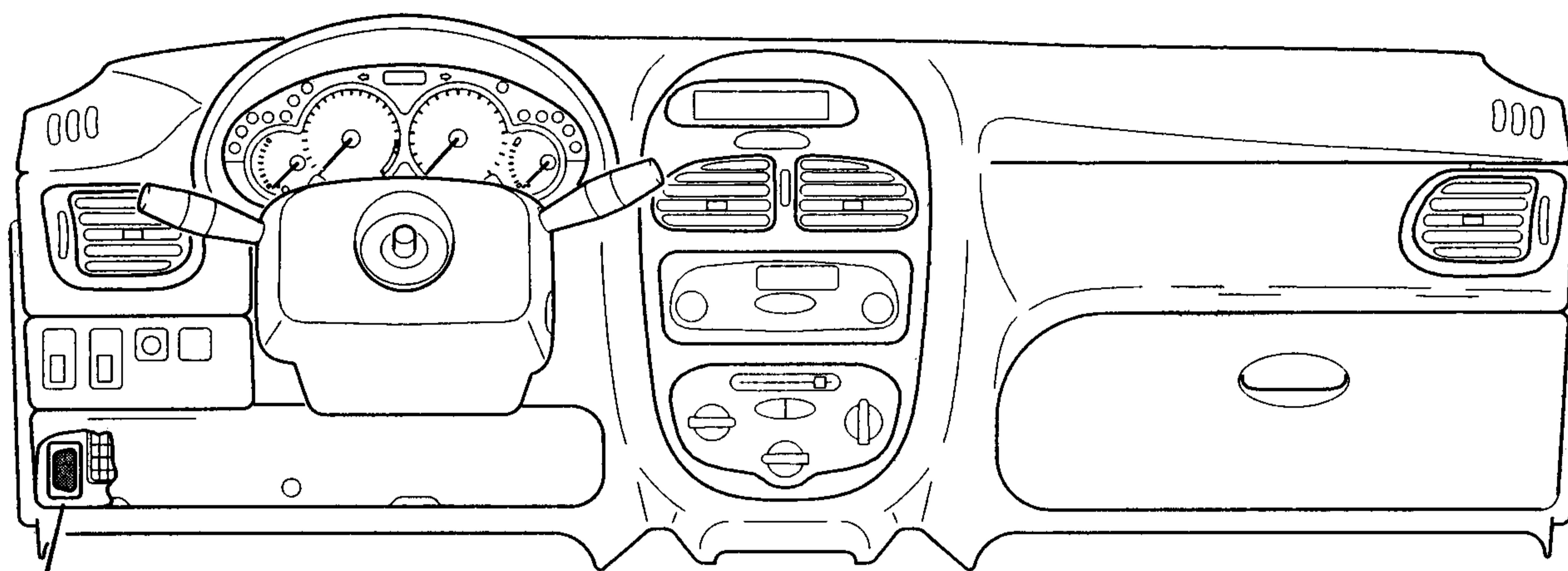
فصل: نقشه های الکتریکی



شرکت تهیه و توزیع قطعات و لوازم یدکی
ایران خودرو ساینس (ایساکو)

راهنمای تعمیرات

سوکت عیب یابی:





محصول: پژو 206

بخش: صفحه نشان دهنده‌ها

فصل: نقشه‌های الکتریکی

بخش

صفحه نشان دهنده‌ها

محصول: پژو 206

بخش: صفحه نشان دهنده‌ها

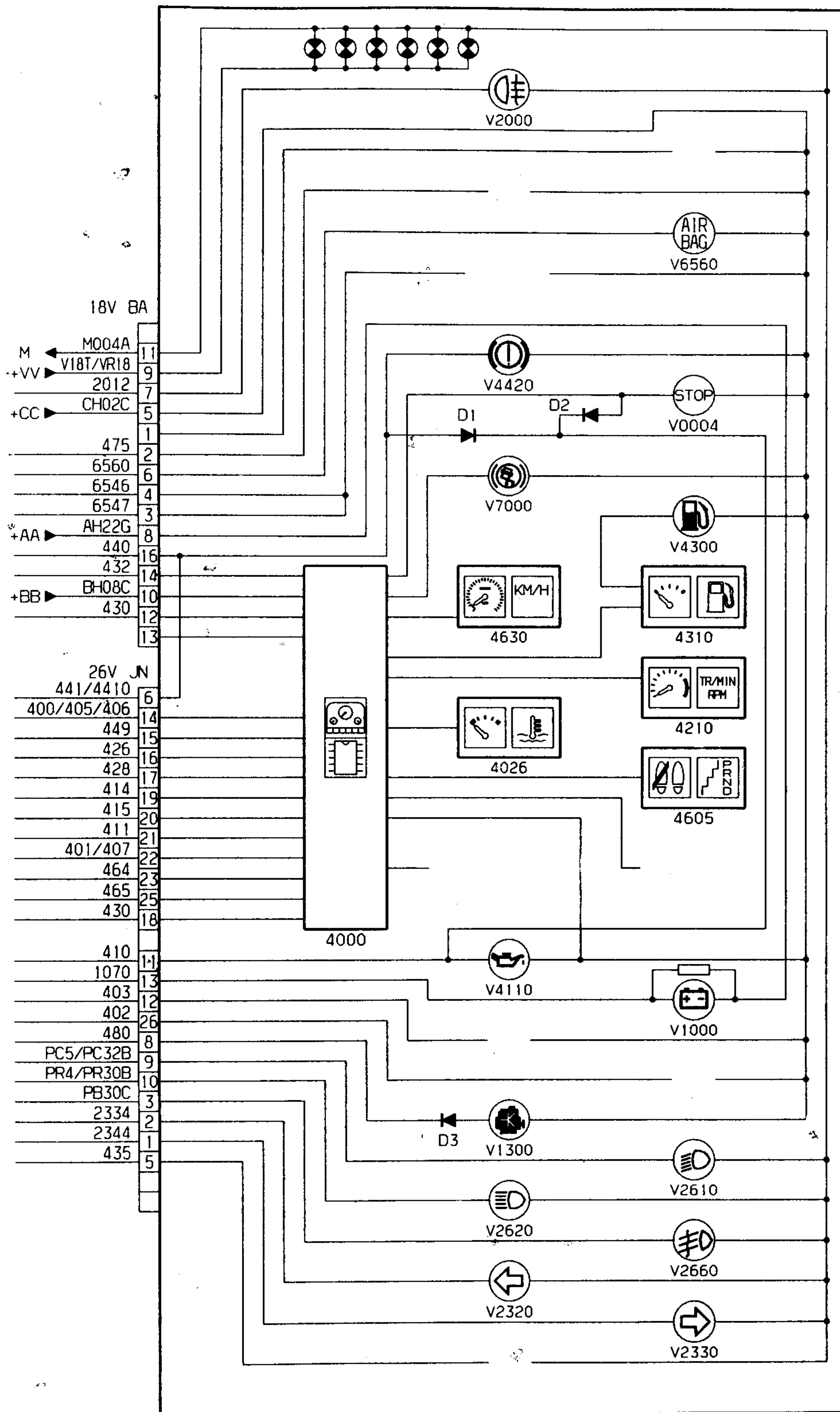
نقل: نقشه‌های الکتریکی



شرکت تهیه و توزیع قطعات و لوازم یدکی
ایران خودرو و ساینس (ایساکو)

راهنمای تعمیرات

صفحه نشان دهنده‌ها:



0004



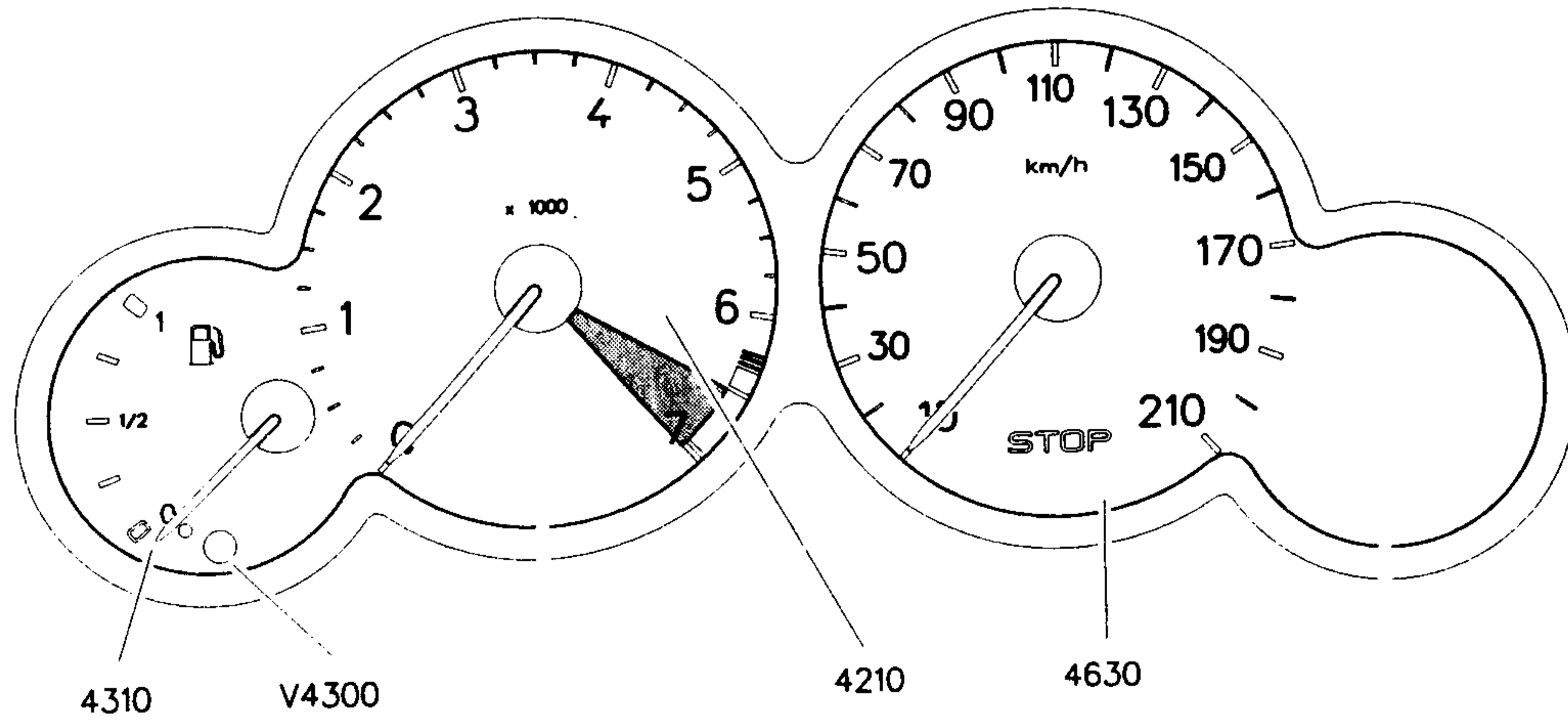
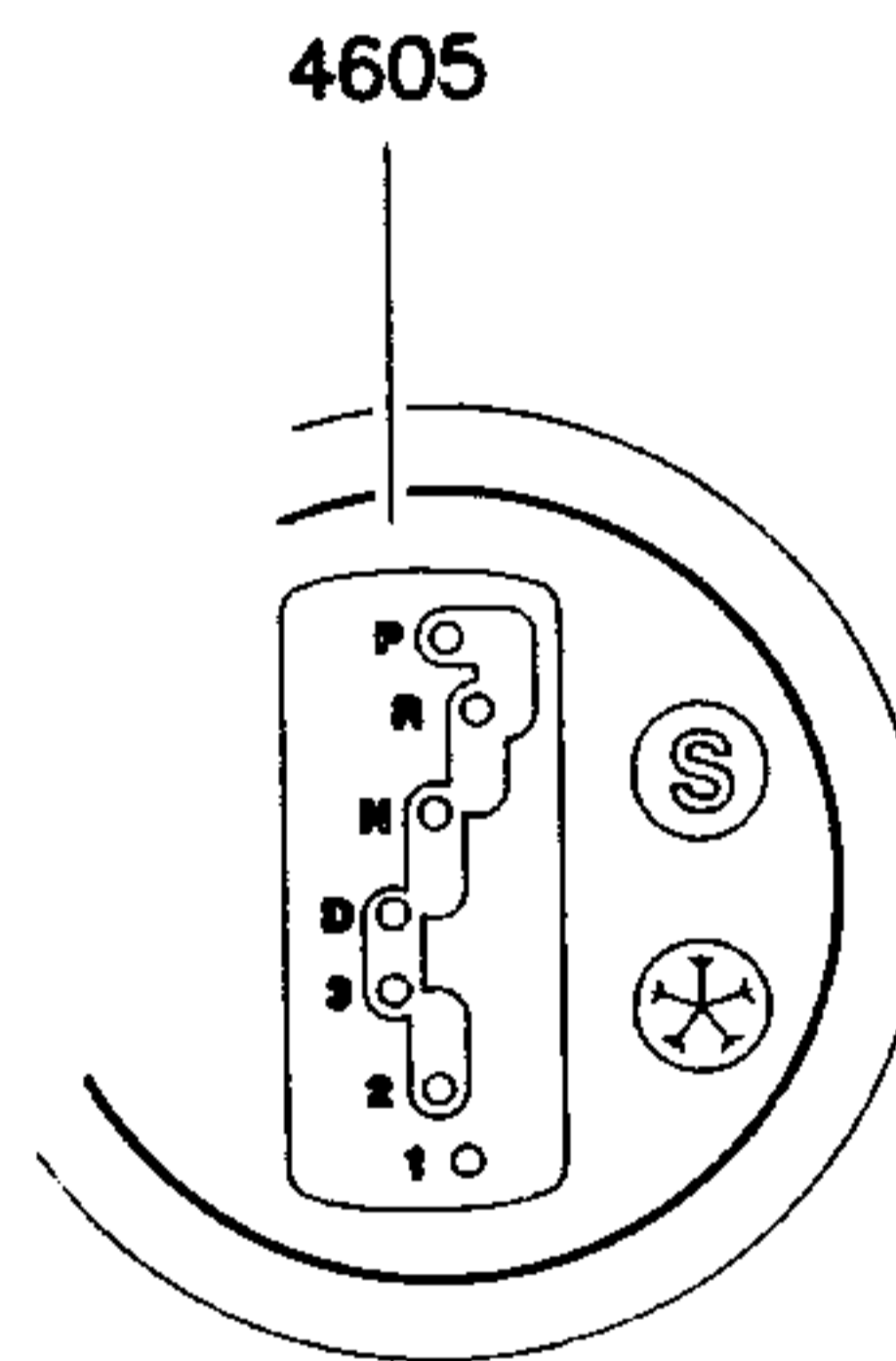
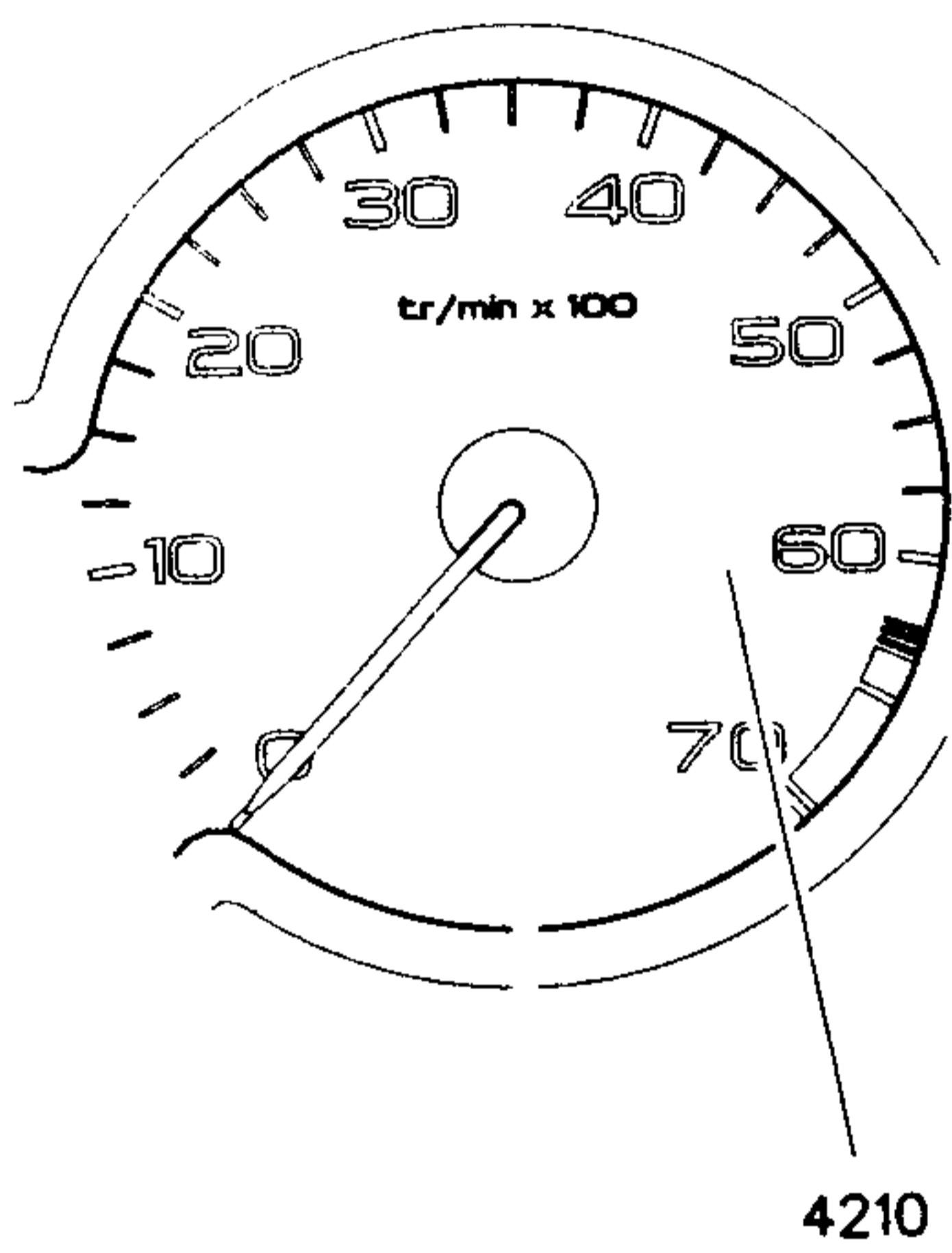
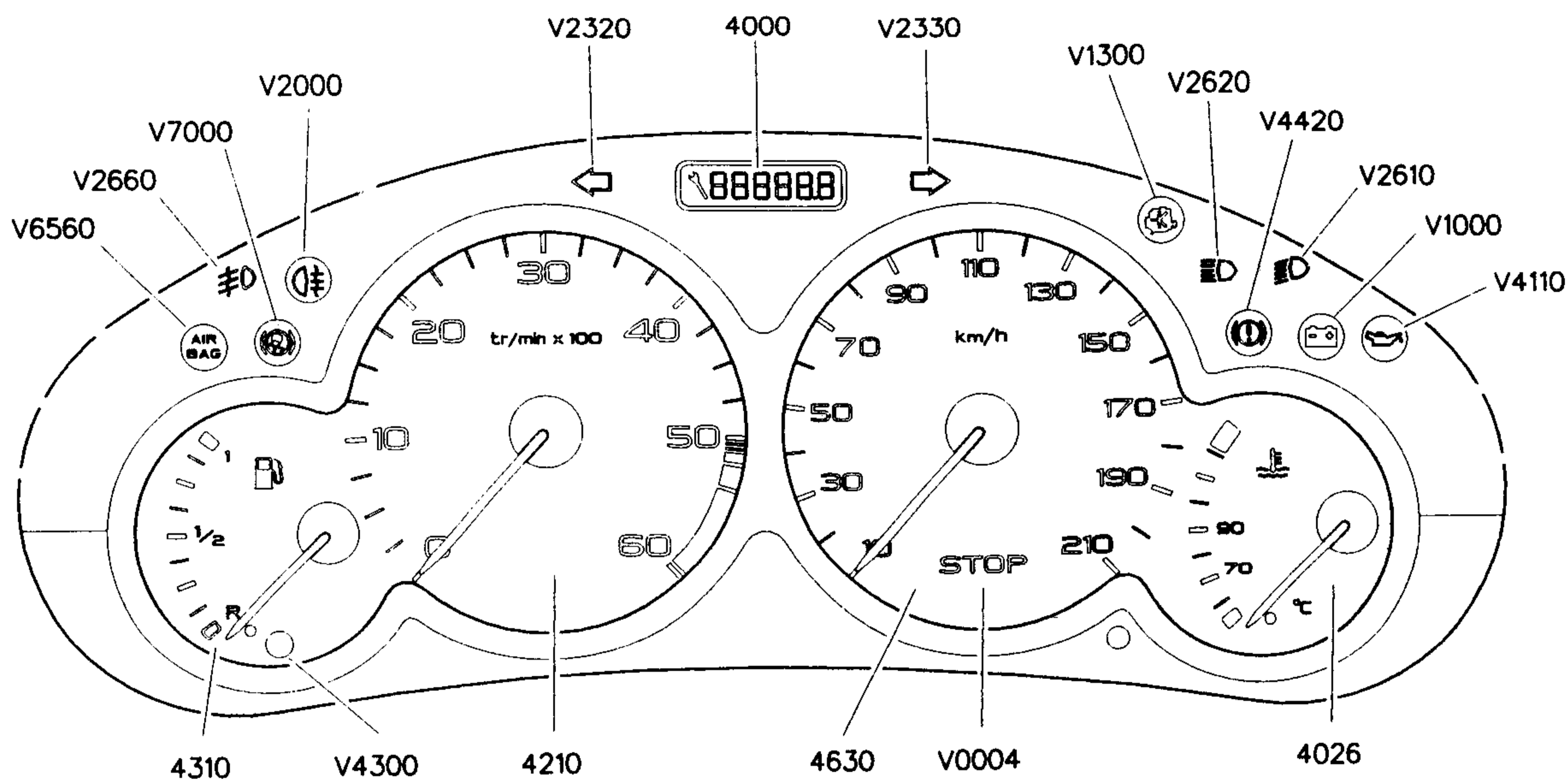
سازمان راه و شهرسازی
وزارت راه و شهرسازی

راهنمای تعمیرات

فصل: نقشه های الکتریکی

بخش: صفحه نشان دهنده ها

محصول: پژو 206





شرکت تیر و توزیع قنات و لوازم برقی
ایران خود و سربیس (ایساکو)

راهنمای تعمیرات

محصول: پژو 206

بخش: قدرت

فصل: نقشه های الکتریکی

بخش

قدرت

محصول: پژو 206

بخش: قدرت

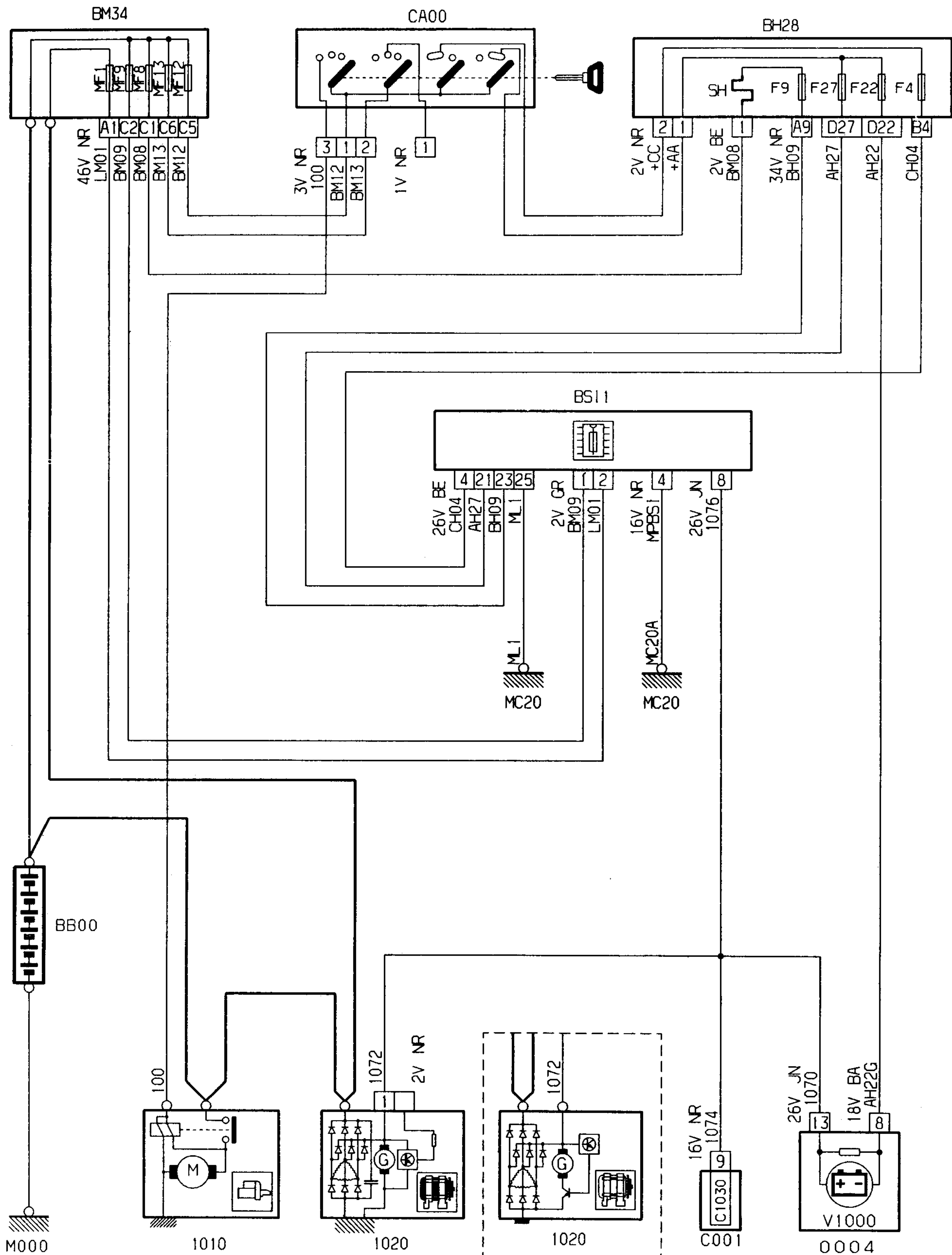
فصل: نقشه های الکتریکی

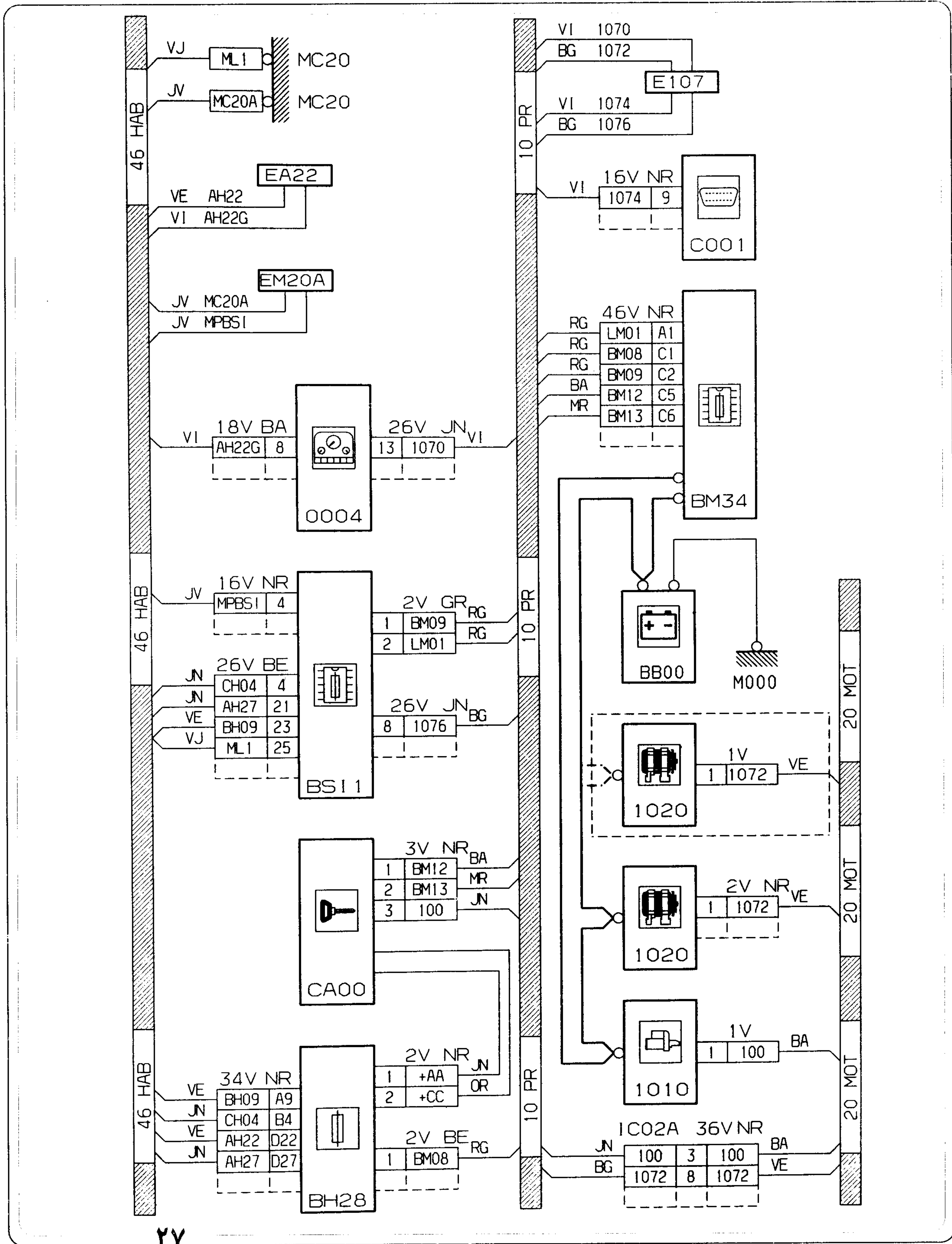


شرکت تیر و توزیع قطعات و لوازم یدکی
ایران خودرو سارس (ایساکو)

راهنمای تعمیرات

ارتباط سیستم آلترناتور با BSI (برای مدل های با شیشه بالا بر عقب دستی):

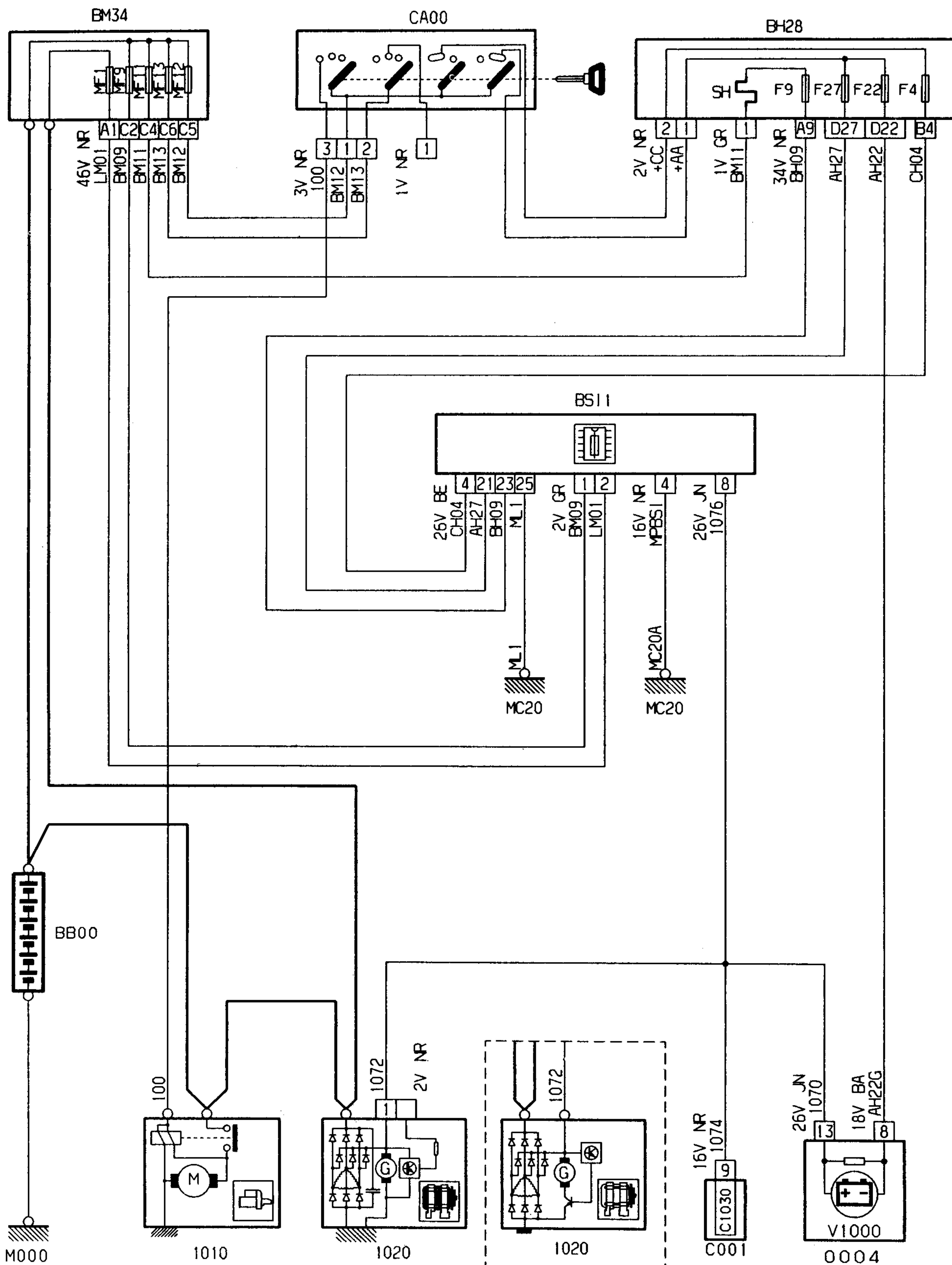




۲۷



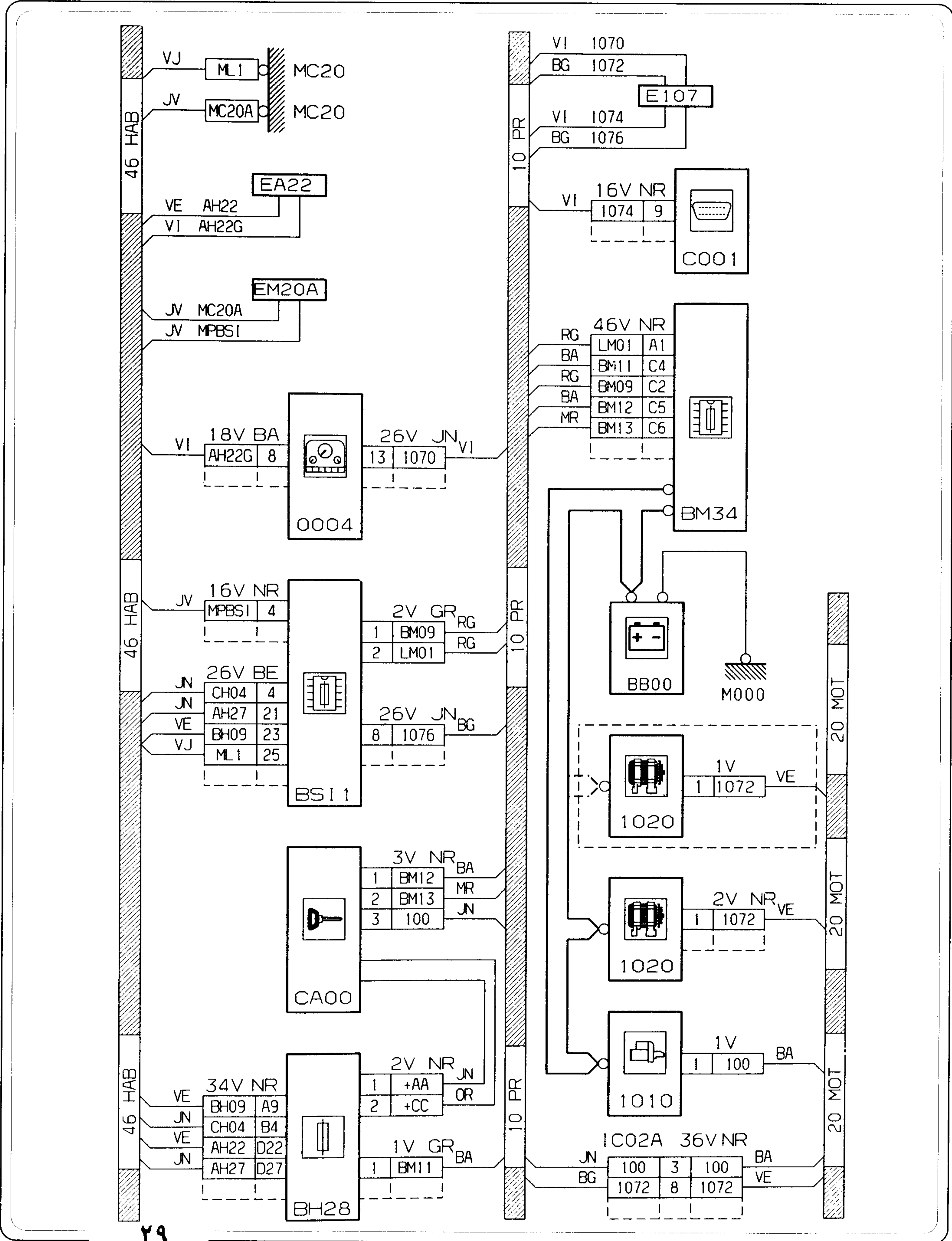
ارتباط سیستم آلترناتور با BS1 (برای مدل های با شیشه بالابر عقب الکتریکی):



محصول: پژو 206

بخش: قدرت

فصل: نقشه های الکتریکی



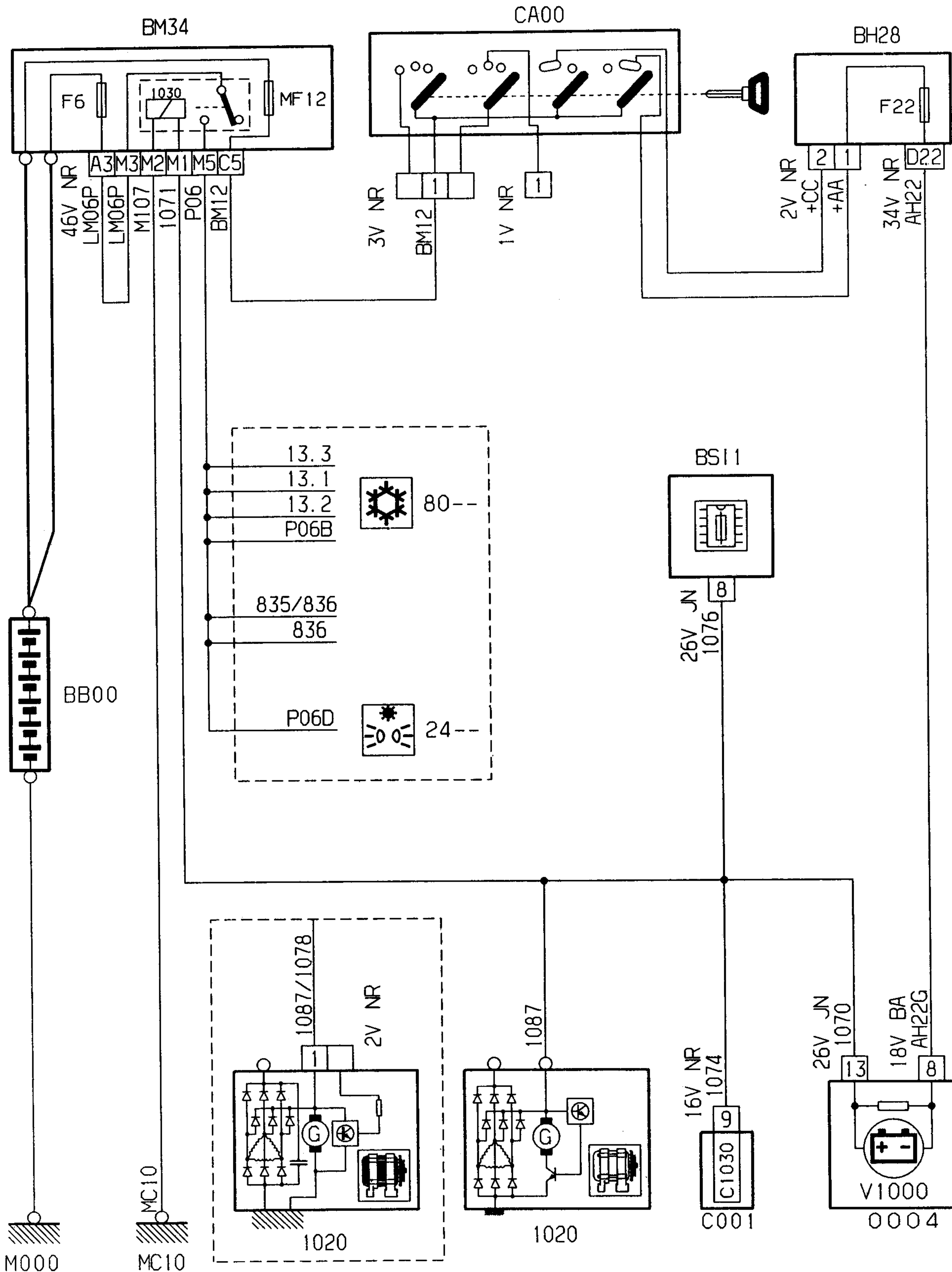


محصول: پژو 206

بخش: قدرت

فصل: نقشه های الکتریکی

ارتباط سیستم آلترناتور با صفحه نشان دهنده ها:

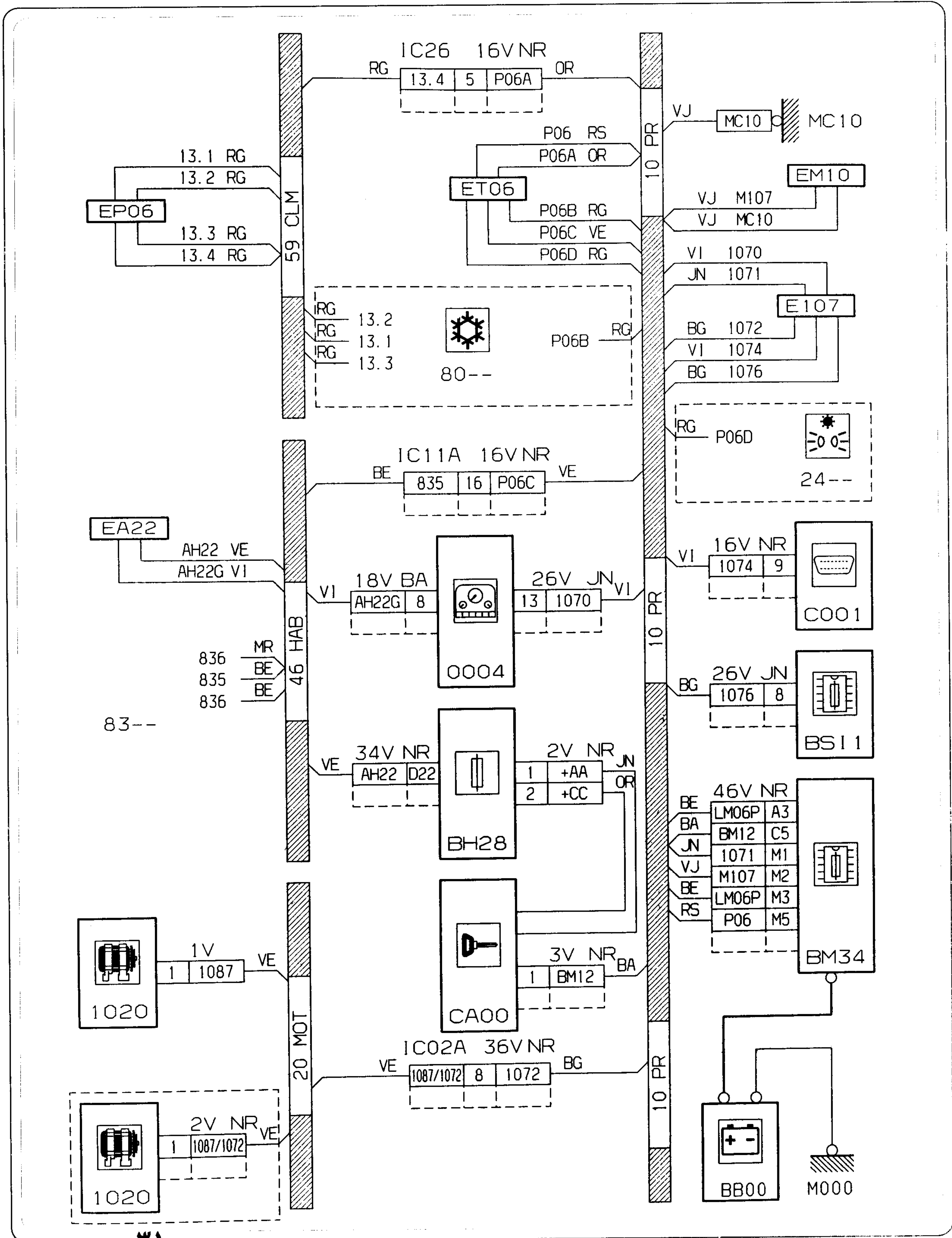




محصول: پژو 206

بخش: قدرت

فصل: نقشه های الکتریکی





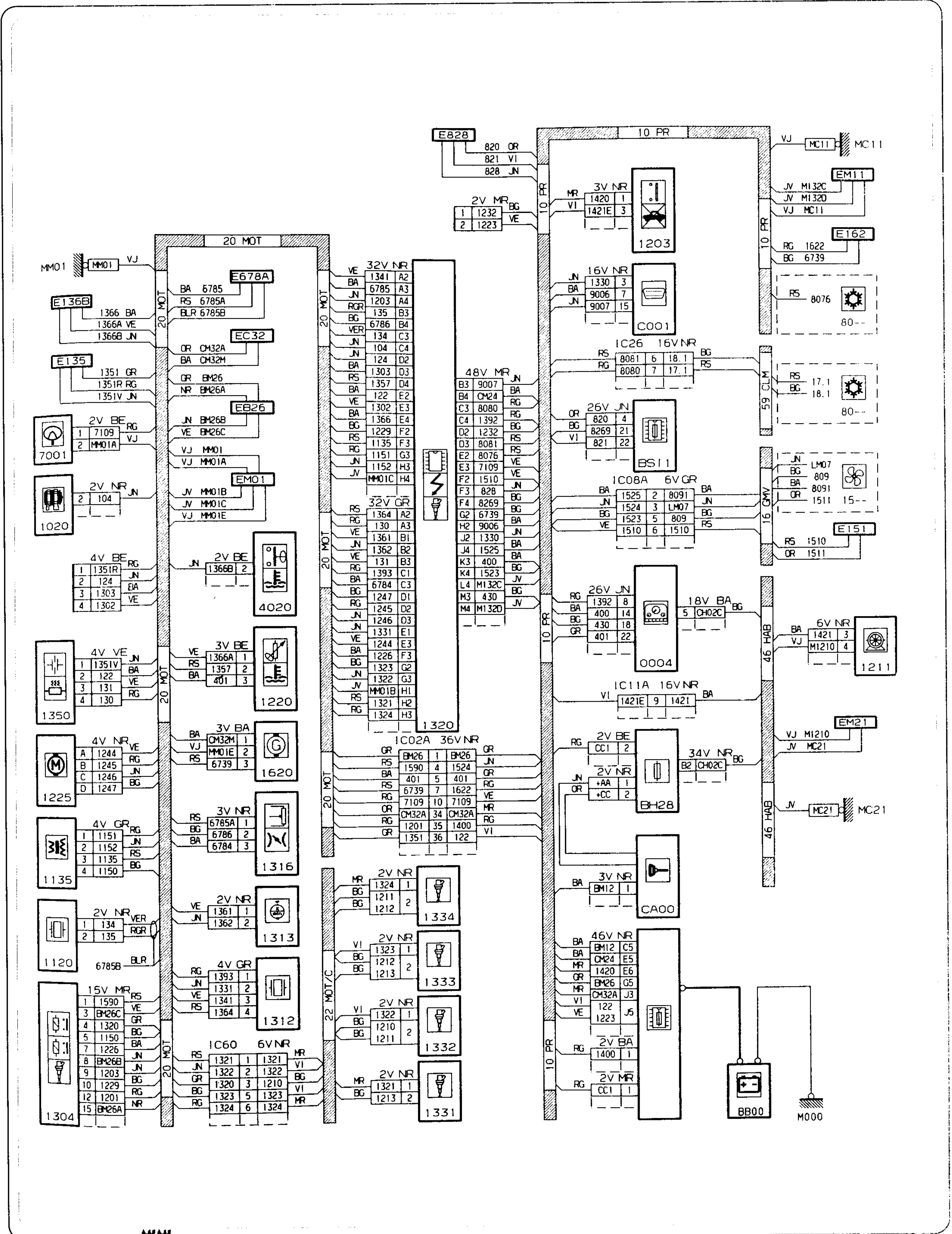
سازمان ملی مهندسی برق، الکترونیک و کامپیوتر
پژوهشگاه ملی مهندسی برق

راهنمای تعمیرات

فصل: نقشه‌های الکتریکی

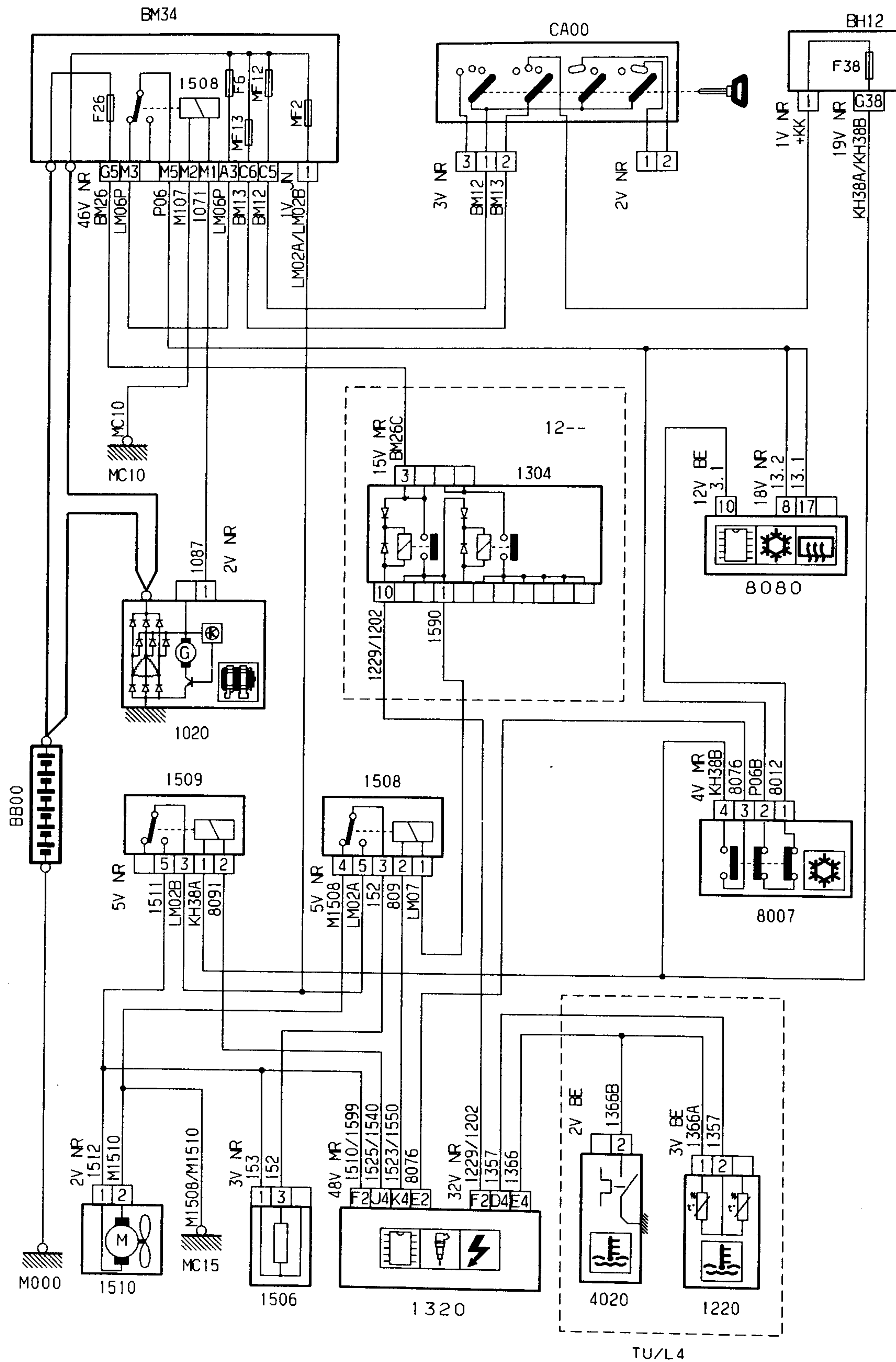
بخش: قدرت

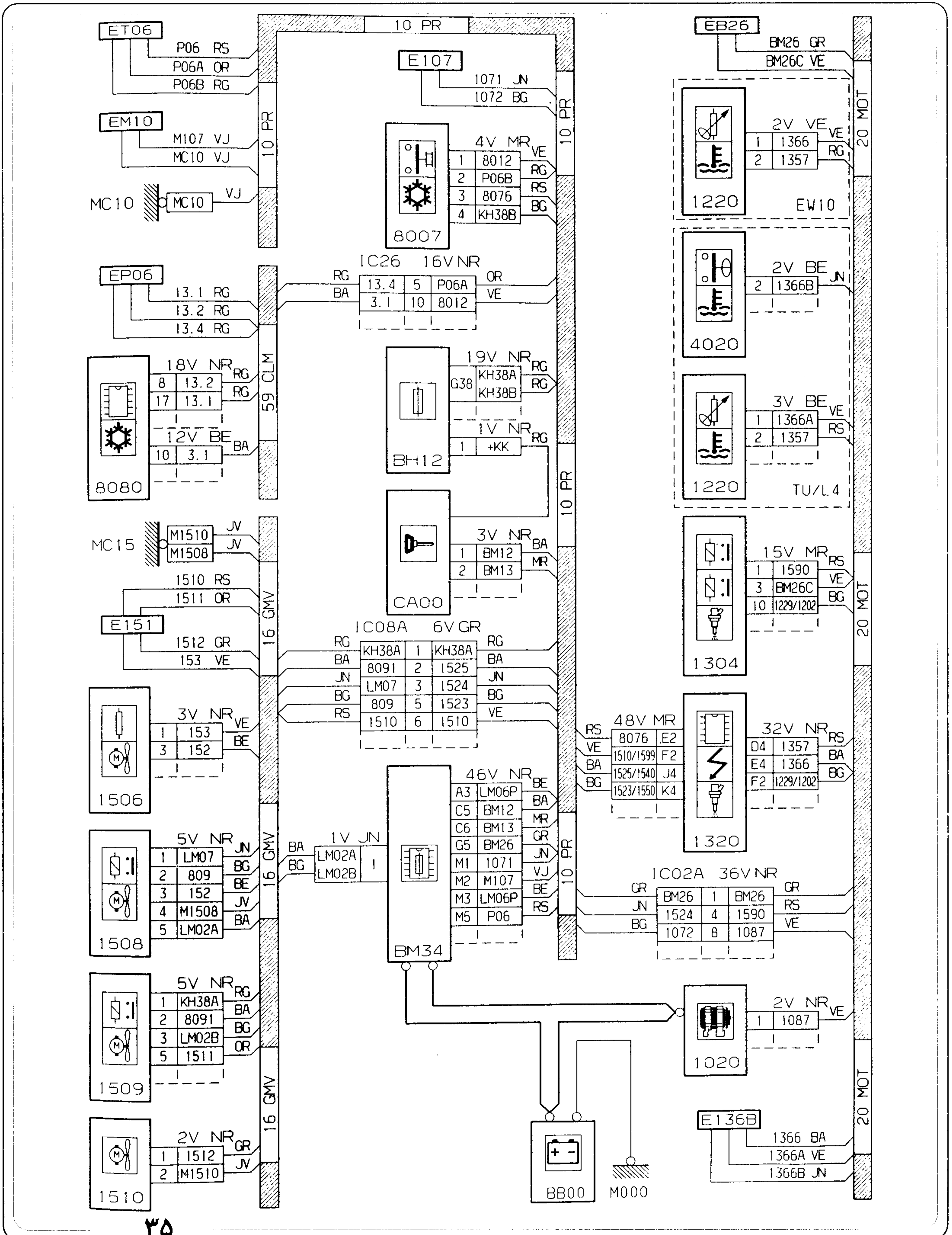
محصول: پژو 206





مدار سیستم خنک کننده موتور:







شرکت تهیه و توزیع قطعات و لوازم برقی
ایران خودرو ساینس (ایساکو)

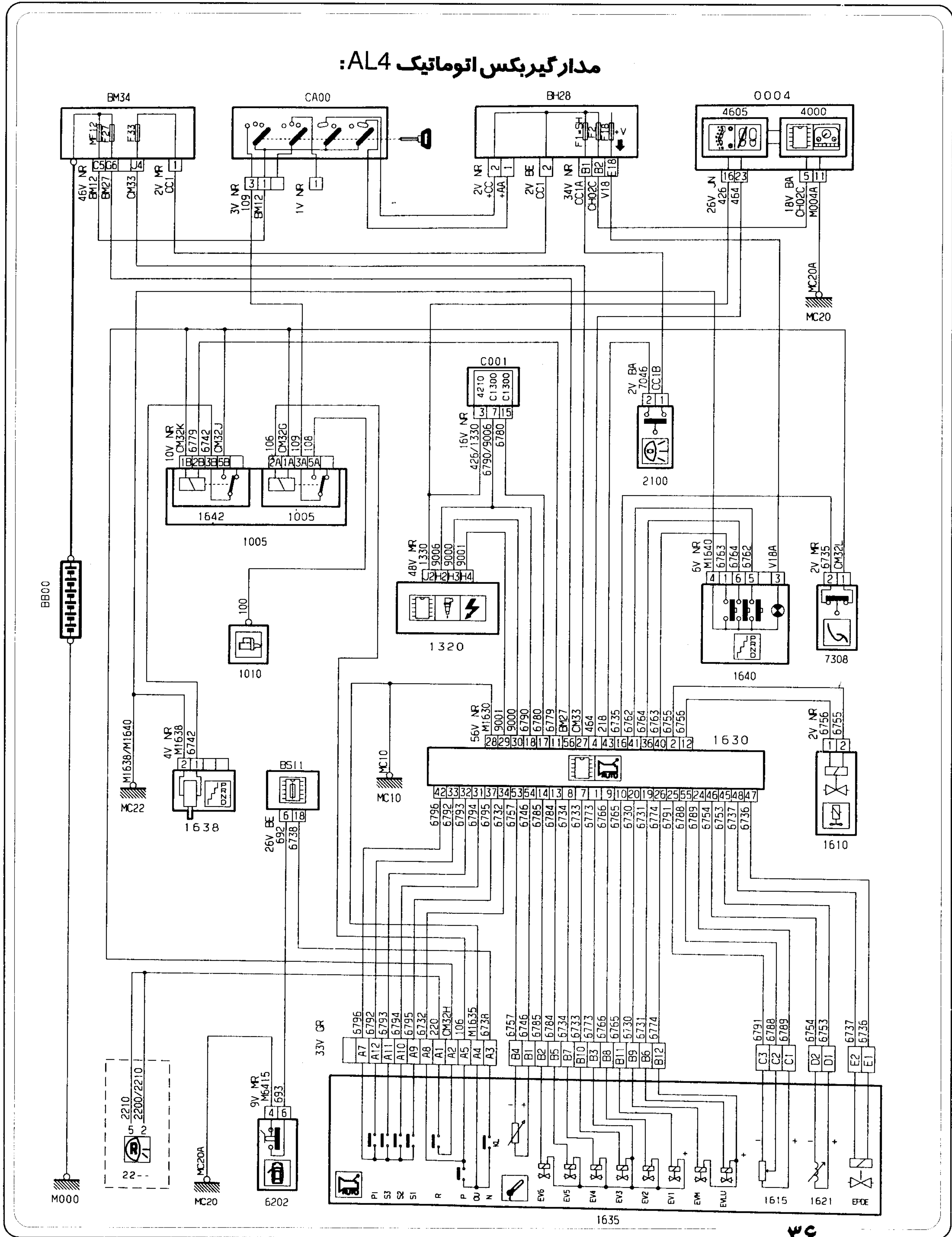
راهنمای تعمیرات

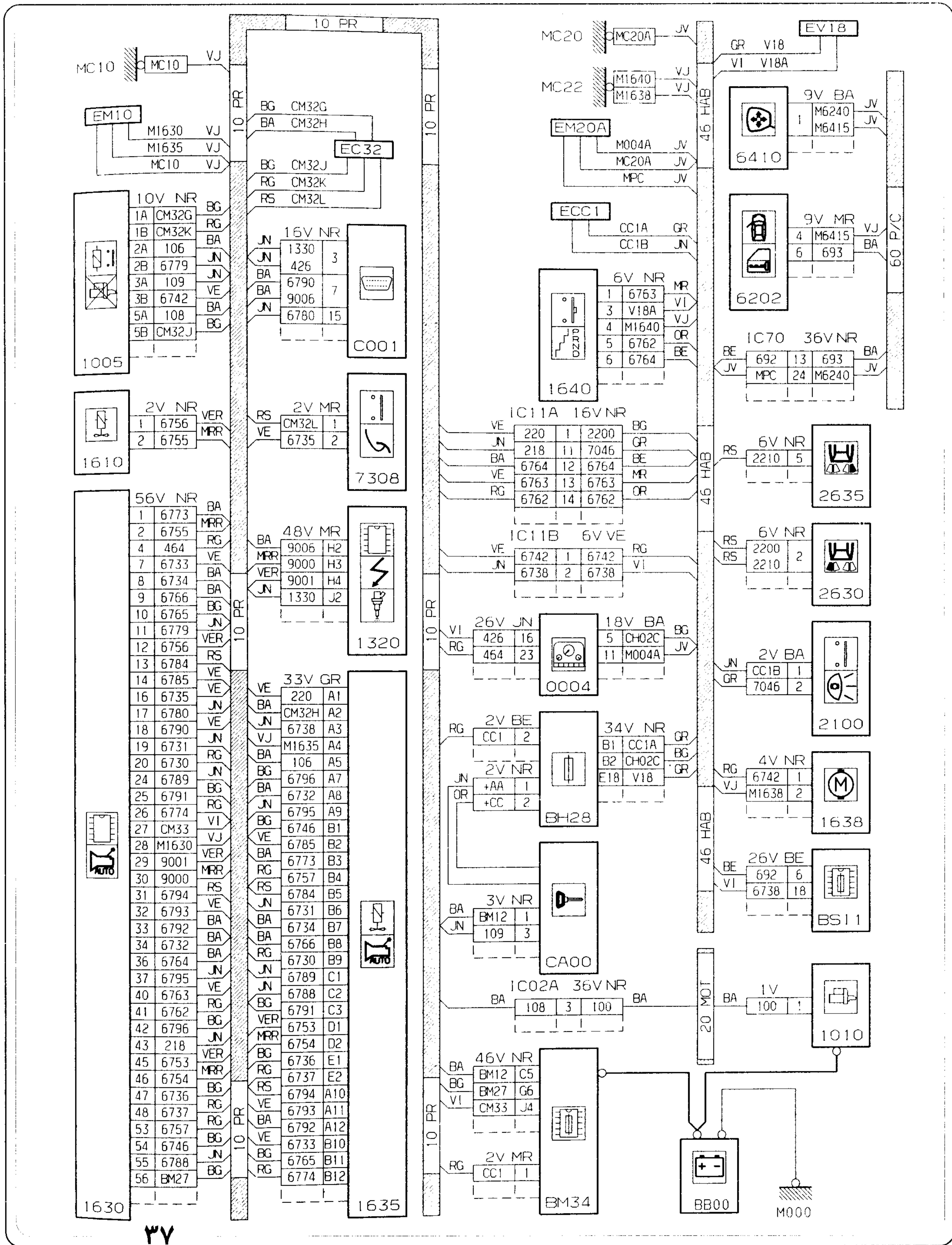
محصول: پژو 206

بخش: قدرت

فصل: نقشه های الکتریکی

مدار گیربکس اتوماتیک AL4:







محصول: پژو 206

بخش: روشنایی های خارجی خودرو

فصل: نقشه های الکتریکی

بخش

روشنایی های خارجی خودرو



شرکت تهیه و توزیع قطعات و لوازم برقی
ایران خودرو و سارس (ایساکو)

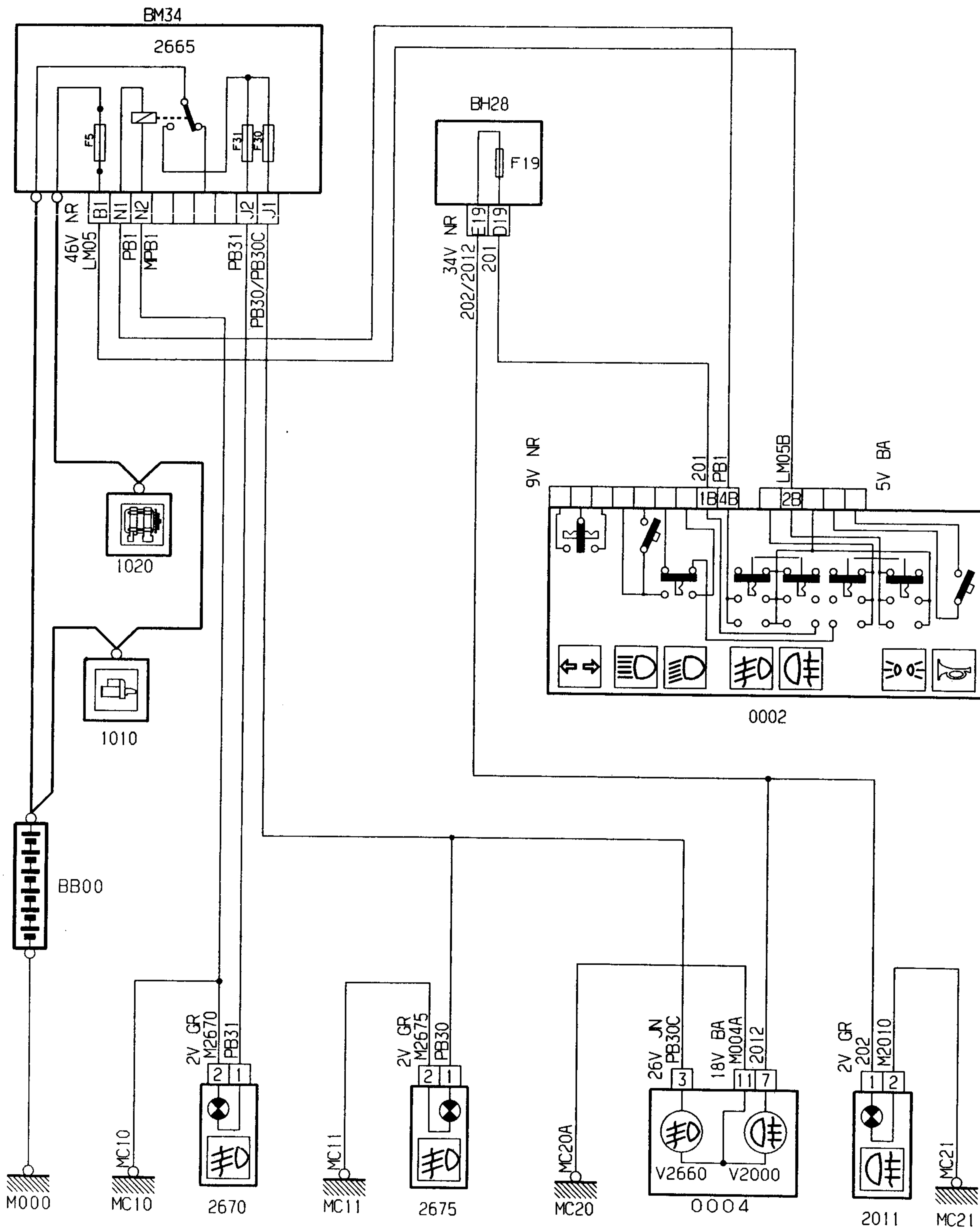
راهنمای تعمیرات

فصل: نقشه‌های الکتریکی

بخش: روشنایی‌های خارجی خودرو

محصول: پژو 206

چراغهای مه شکن جلو و عقب:



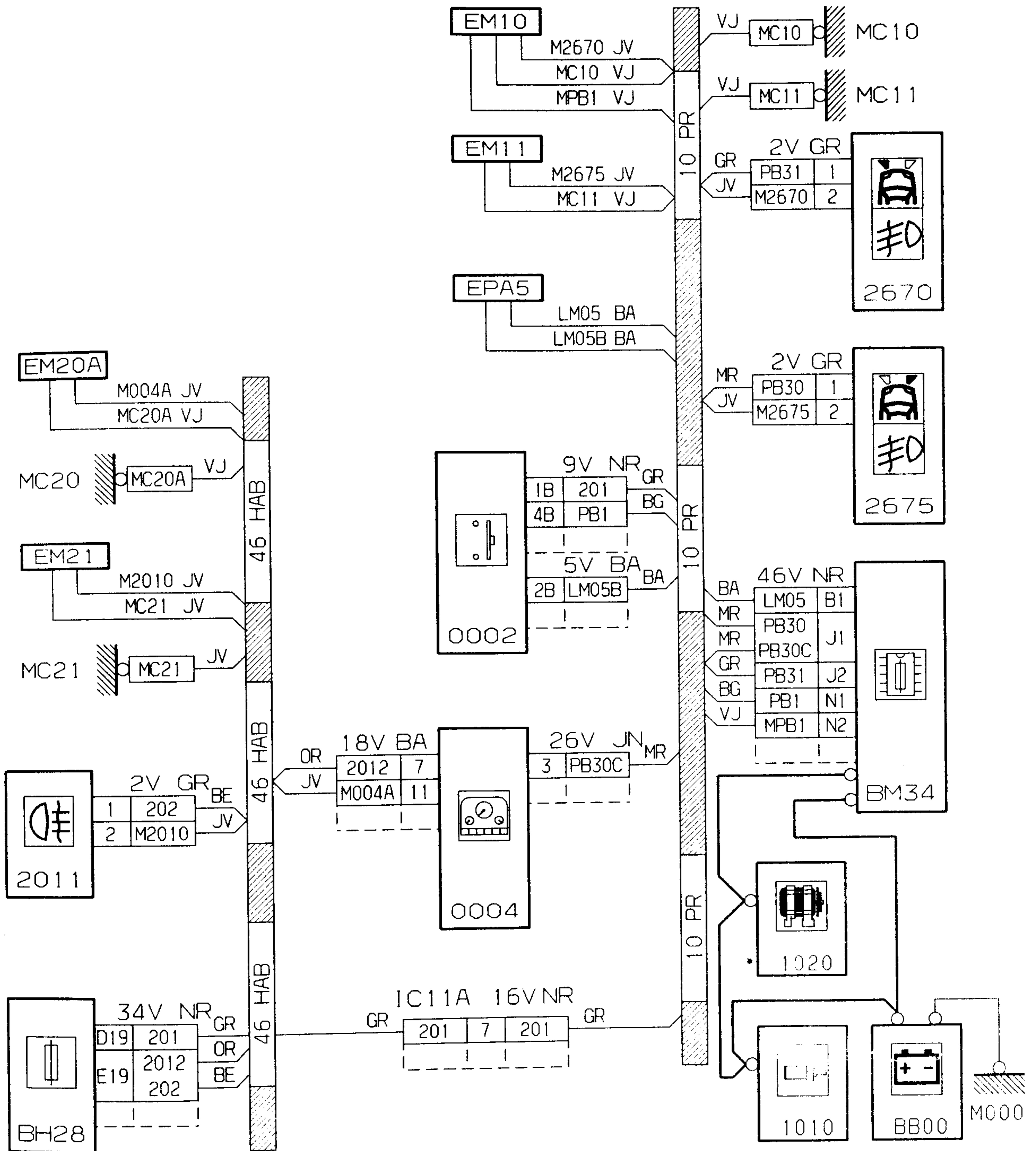
۴.



فصل : نقشه های الکتریکی

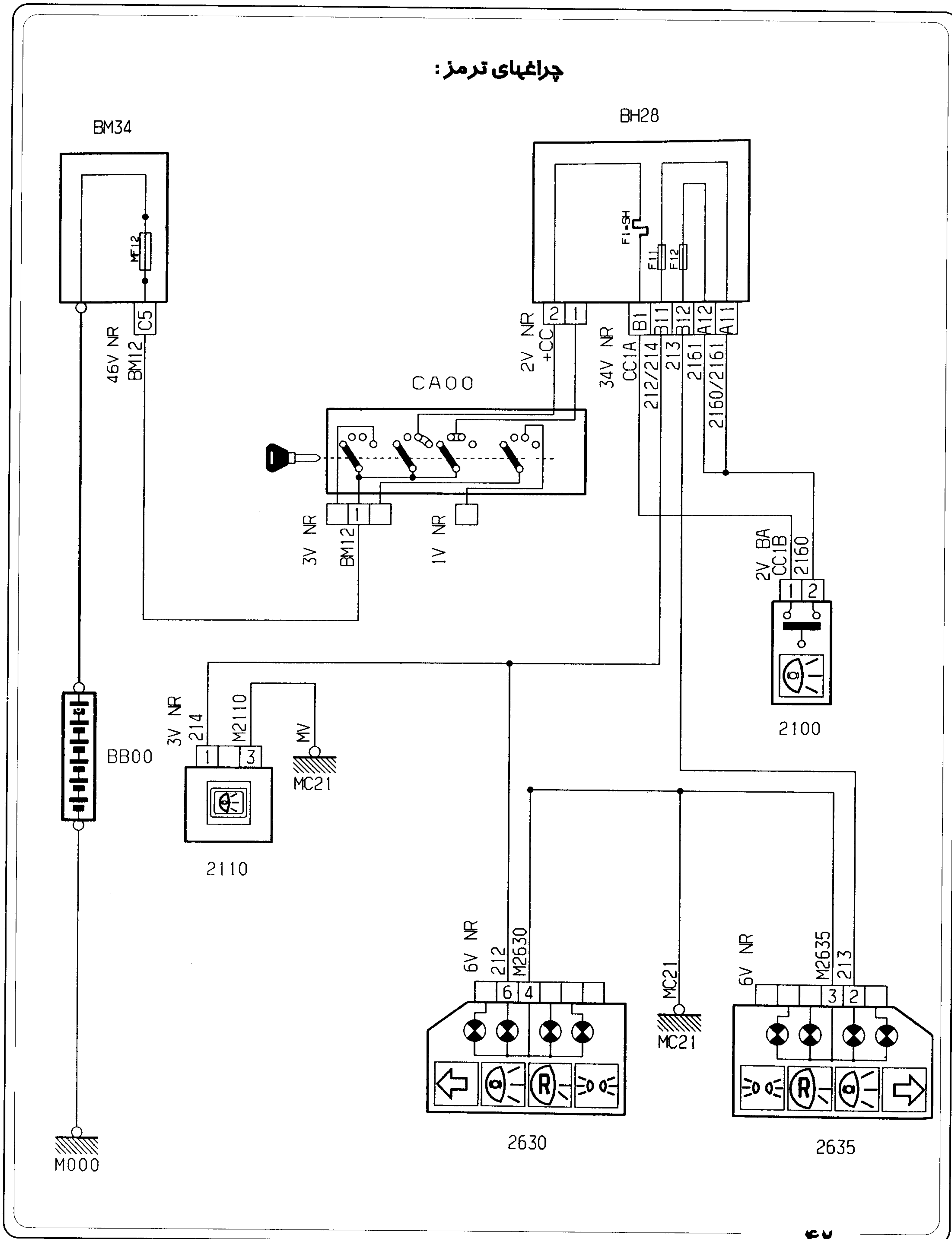
بخش : روشنایی های خارجی خودرو

محصول : پژو 206





چراغهای ترمز:

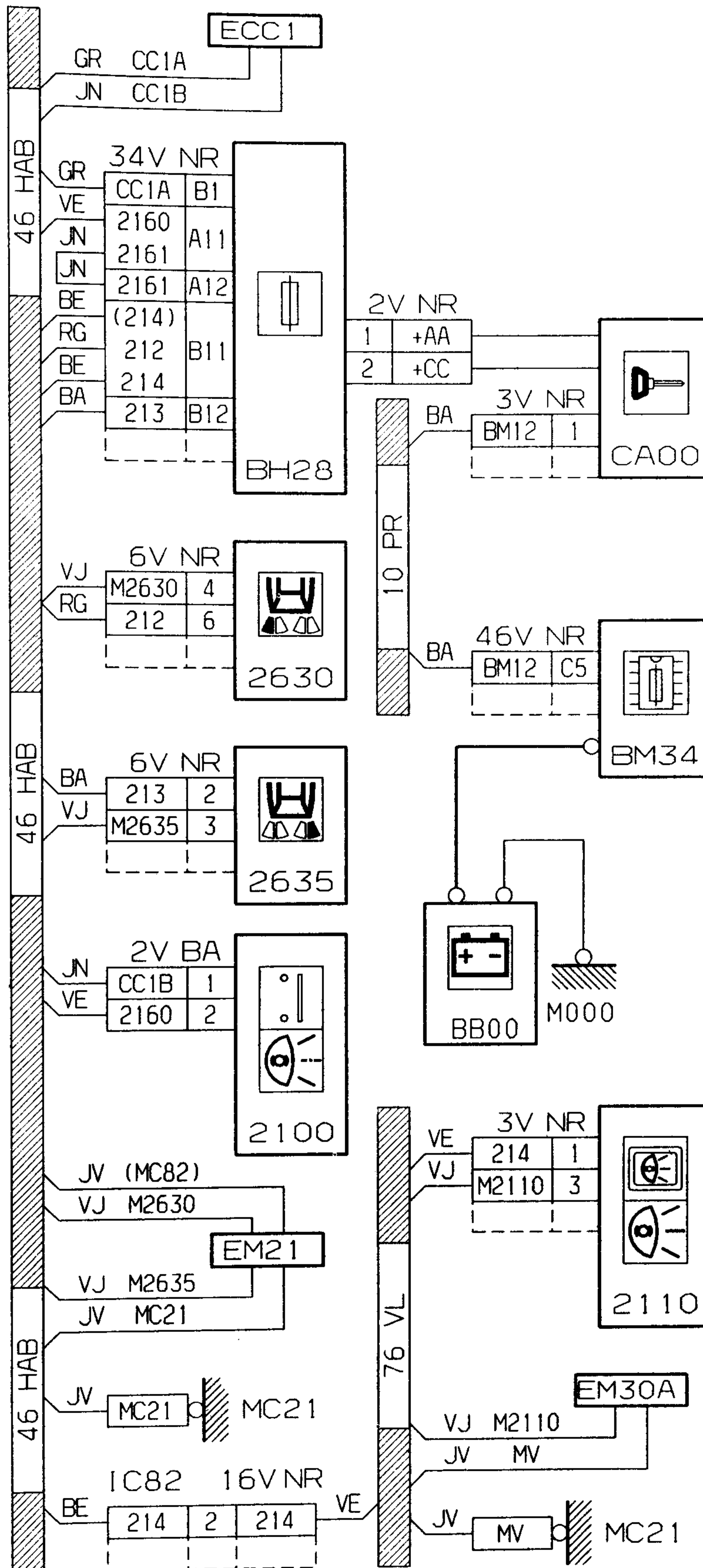




محصول: پژو 206

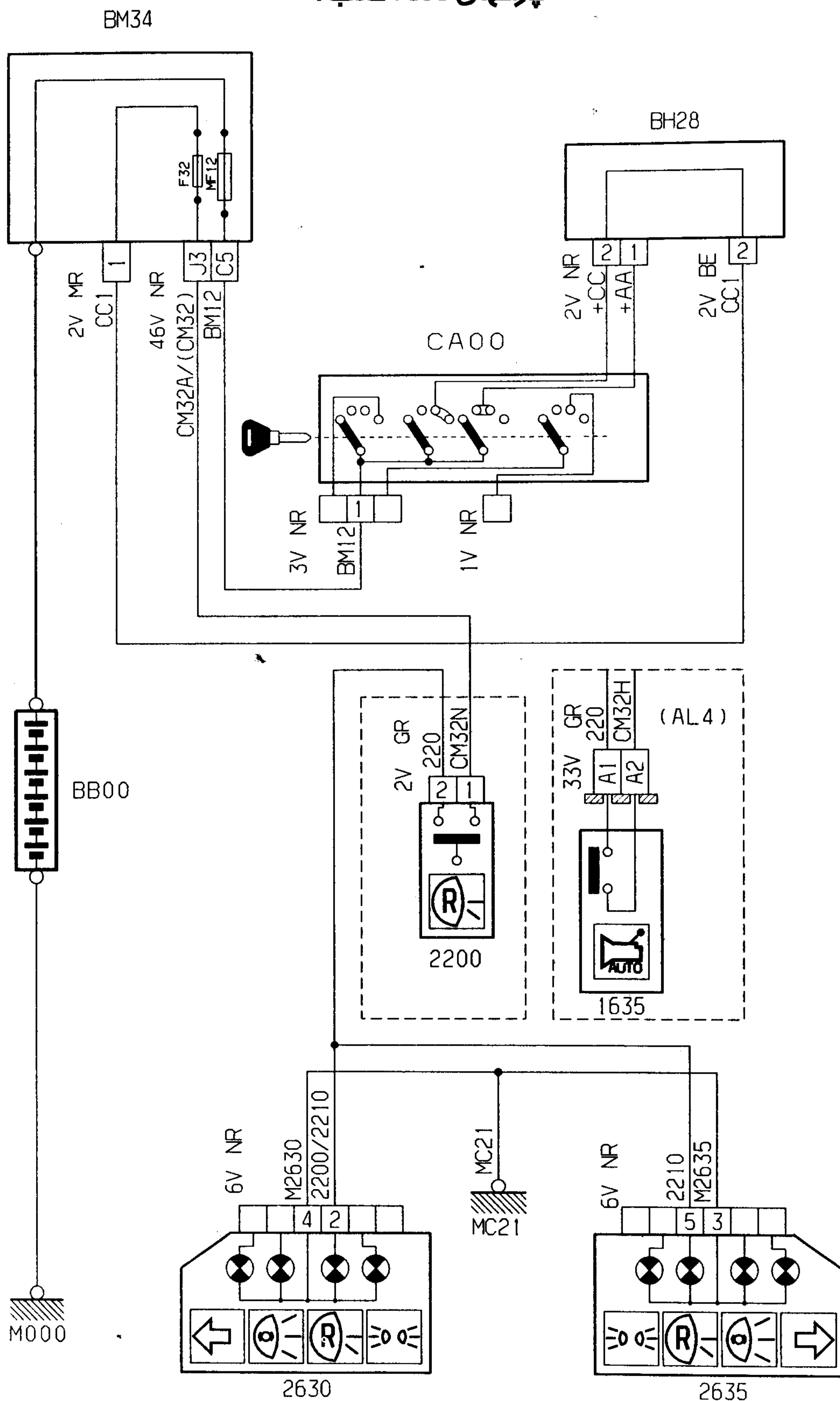
بخش: روشنایی های خارجی خودرو

فصل: نقشه های الکتریکی





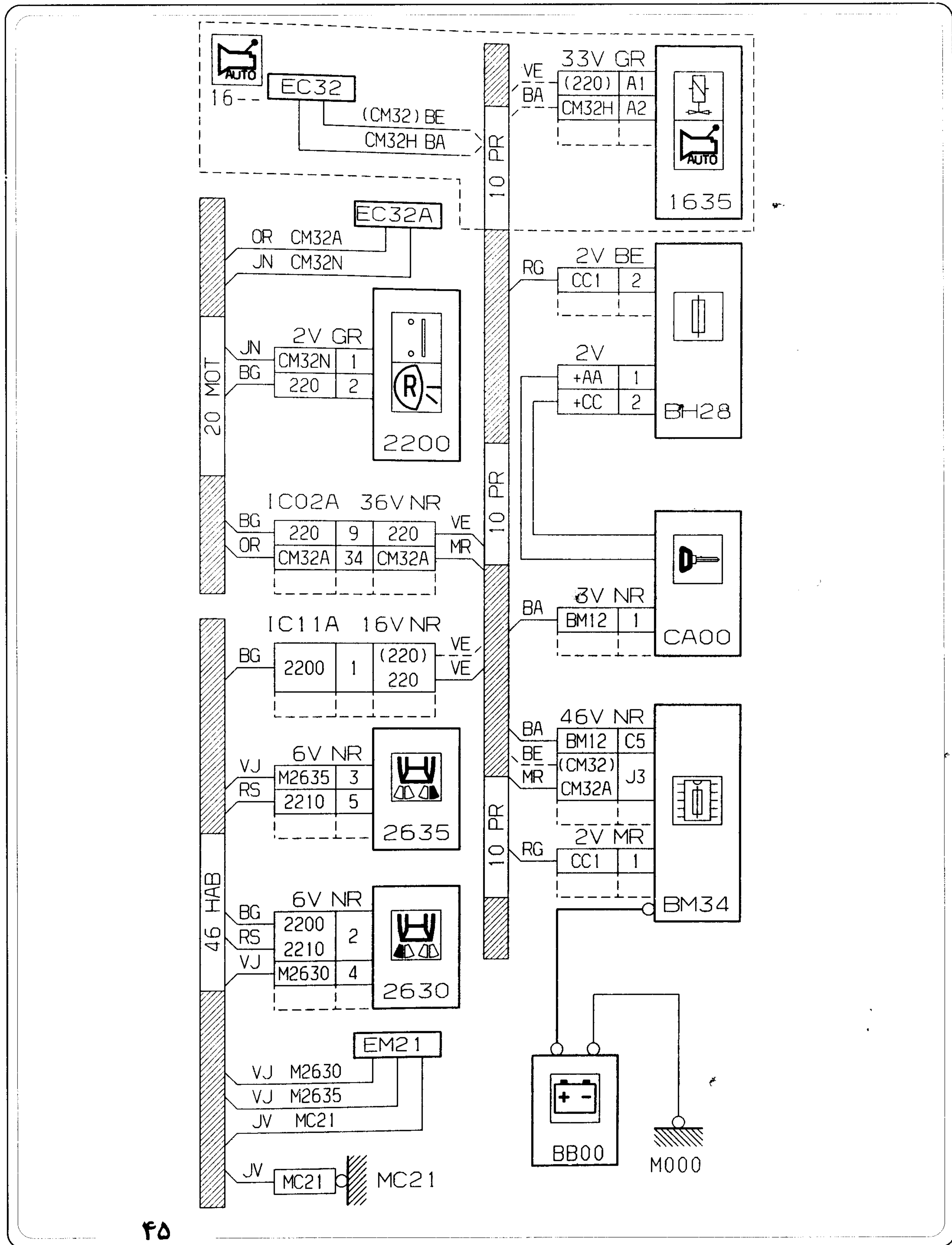
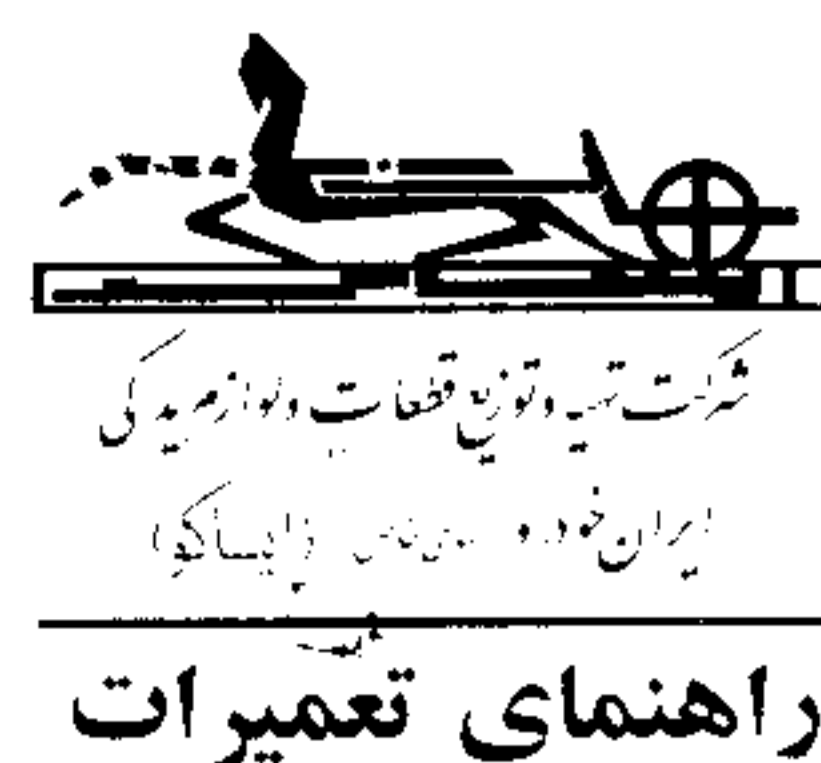
چراغهای دنده عقب:



محصول: پژو 206

بخش: روشنایی های خارجی خودرو

فصل: نقشه های الکتریکی





شرکت تیر و توزیع قطعات و لوازم یدکی
ایران خودرو سانس (ایساکو)

راهنمای تعمیرات

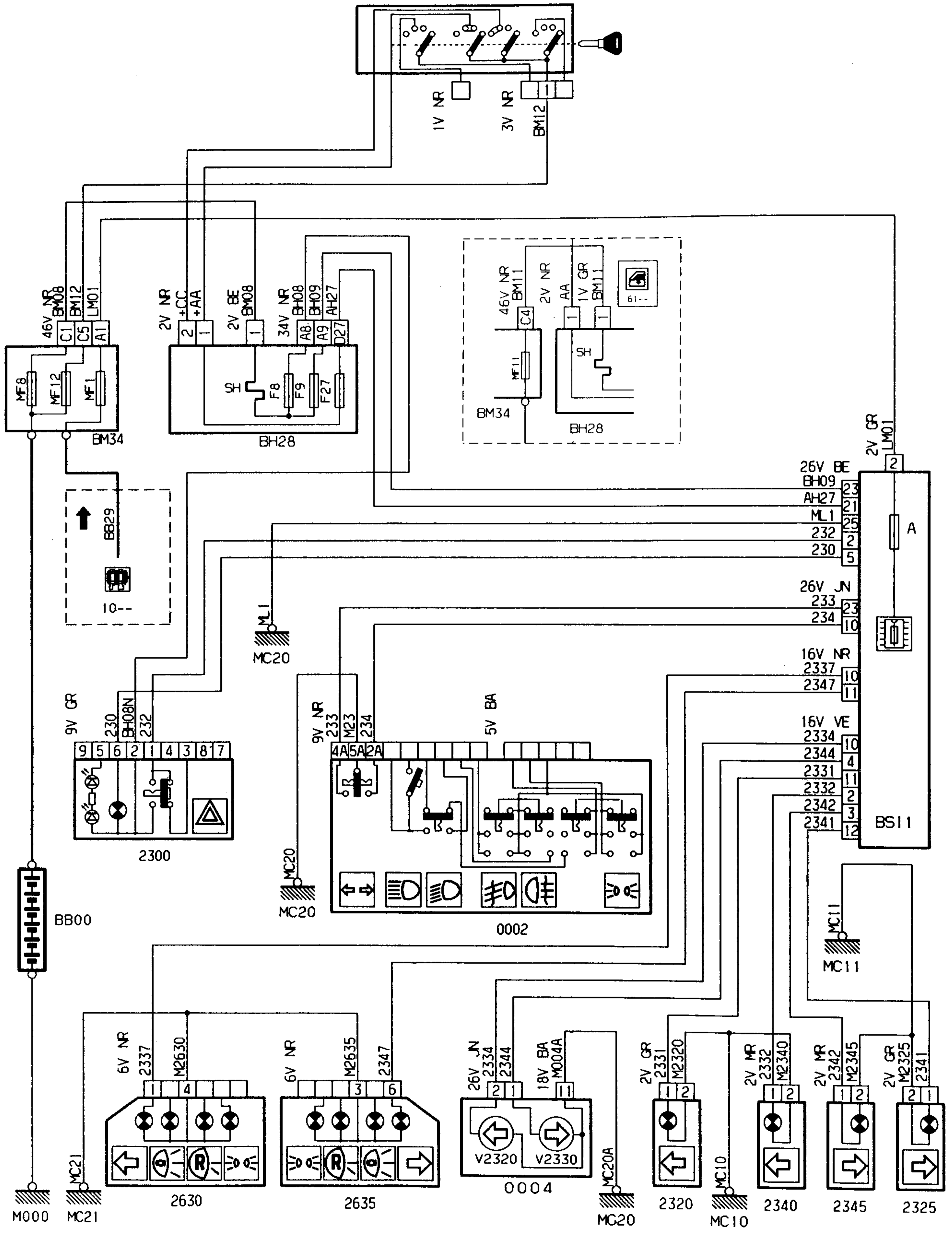
فصل : نقشه های الکتریکی

بخش : روشنایی های خارجی خودرو

محصول : پژو 206

سیستم فلاشر و راهنما : CA00

CA00

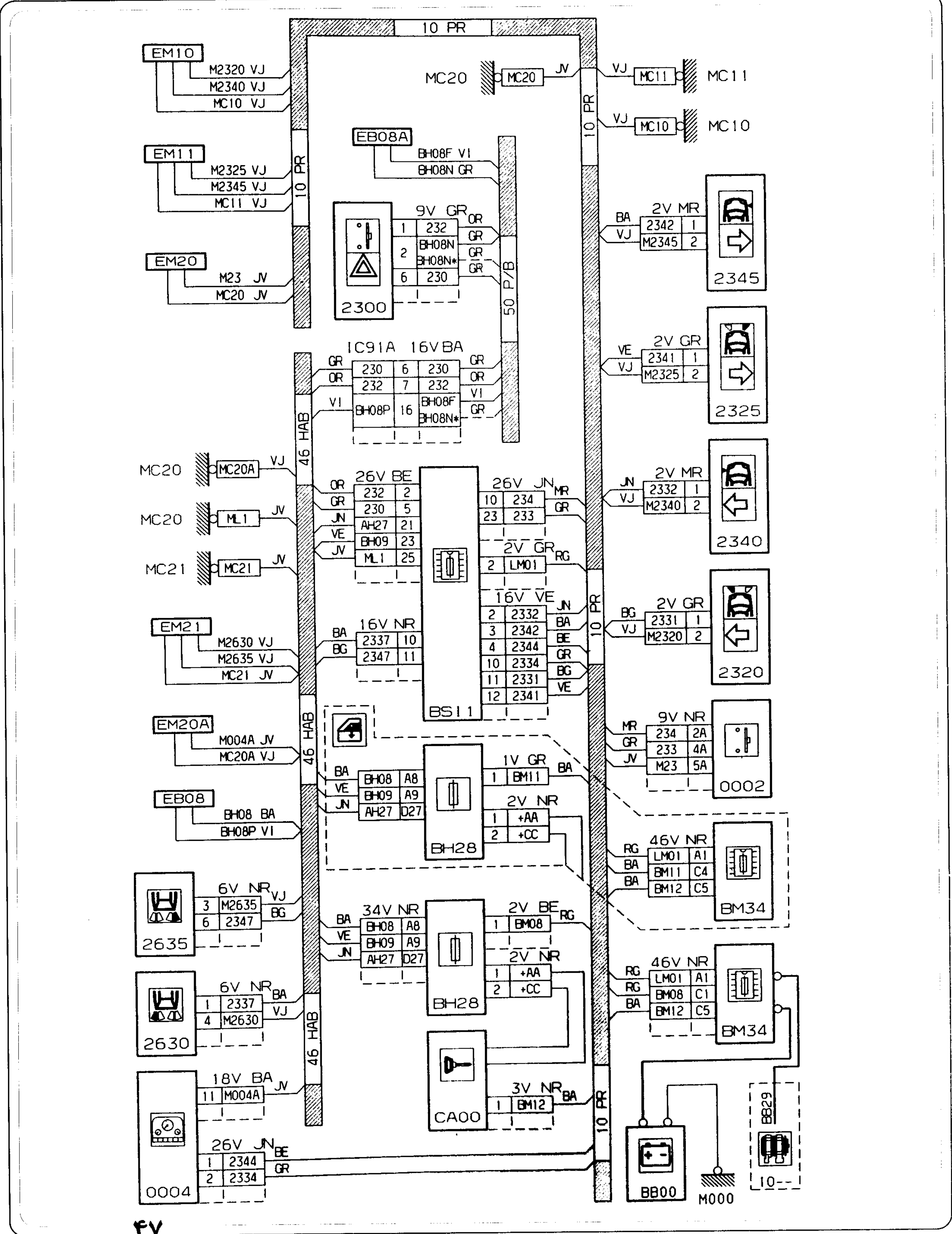




محصول: پژو 206

بخش: روشنایی های خارجی خودرو

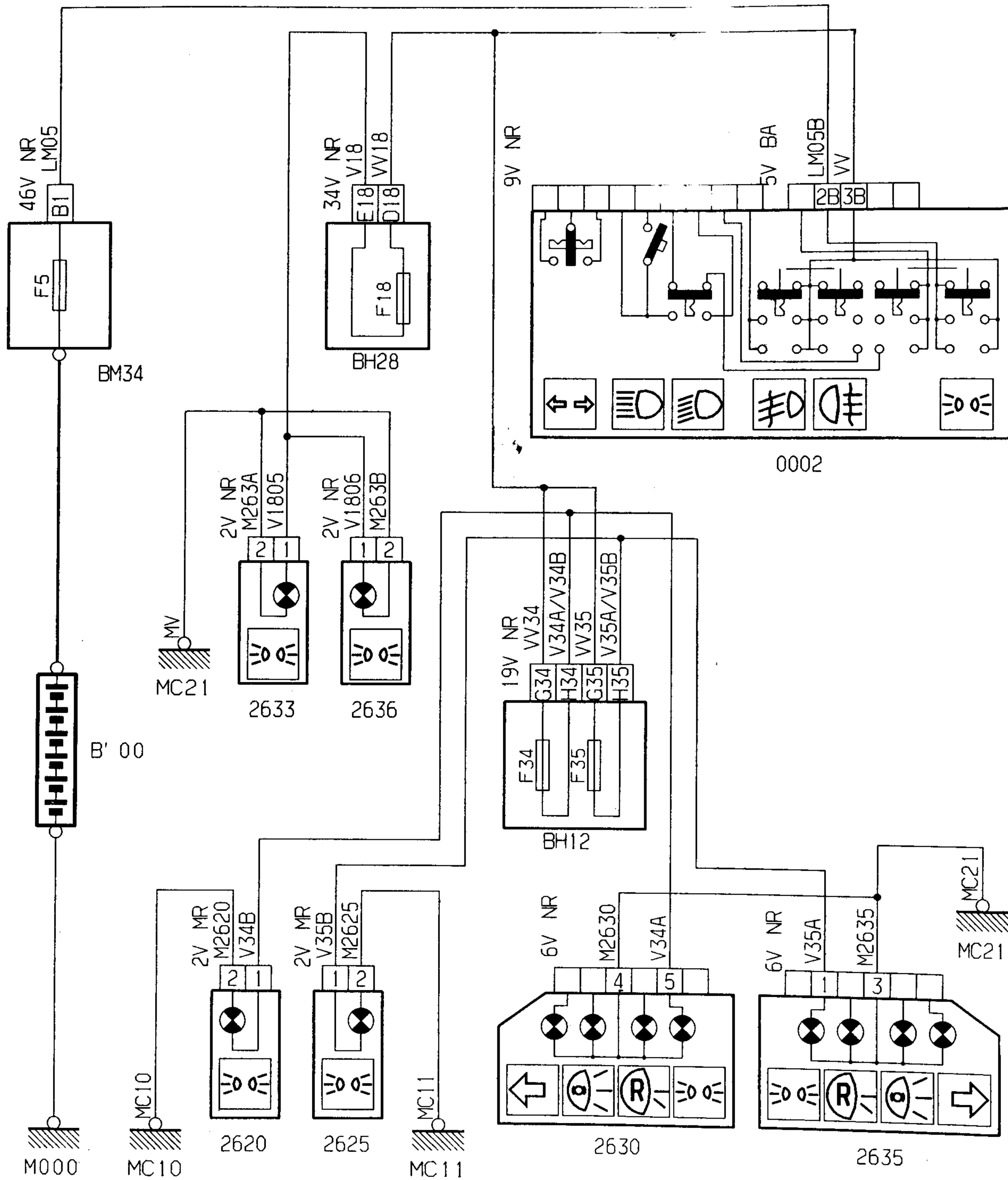
فصل: نقشه های الکتریکی



FV



چراغهای جانبی (پارک):

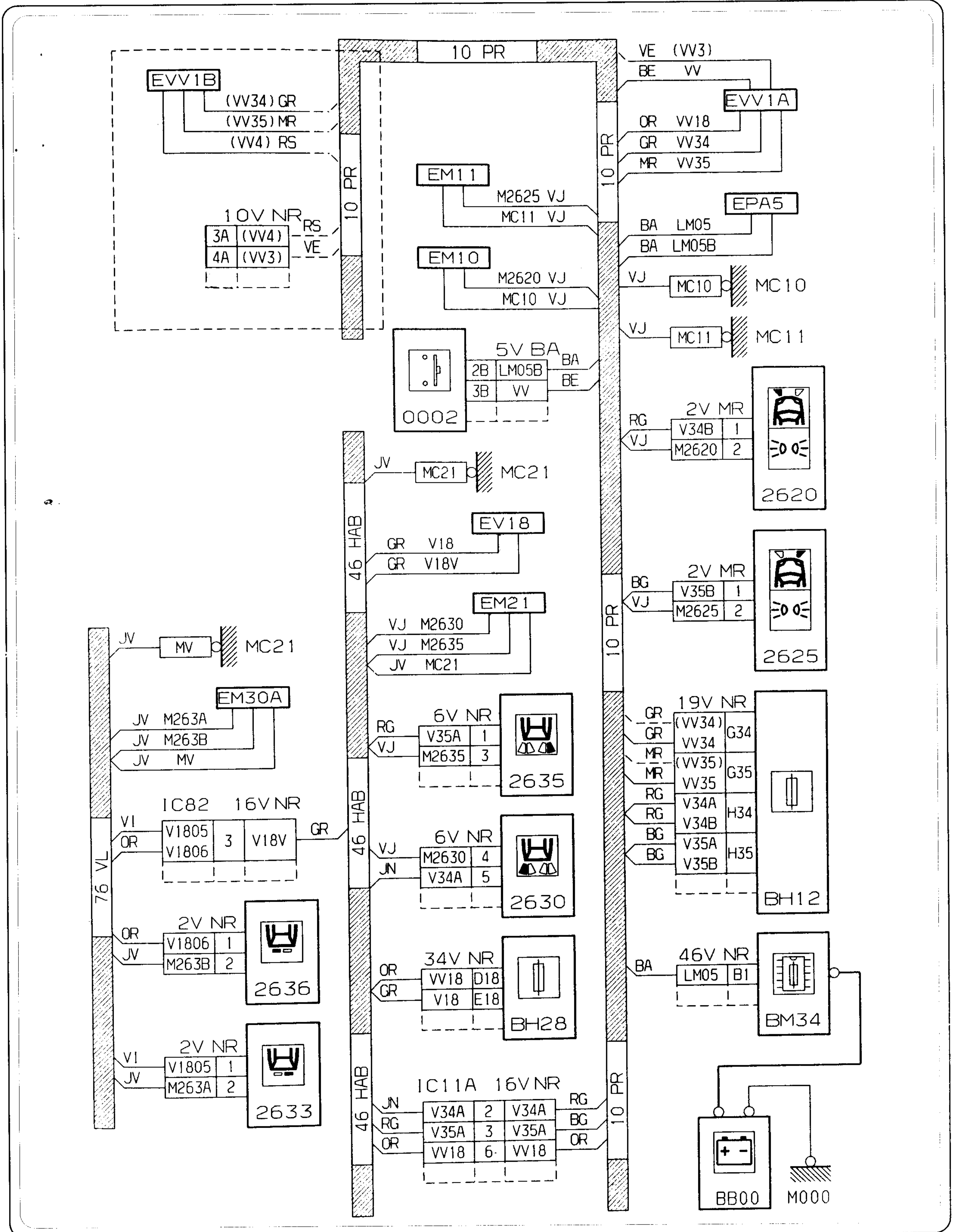




فصل: نقشه های الکتریکی

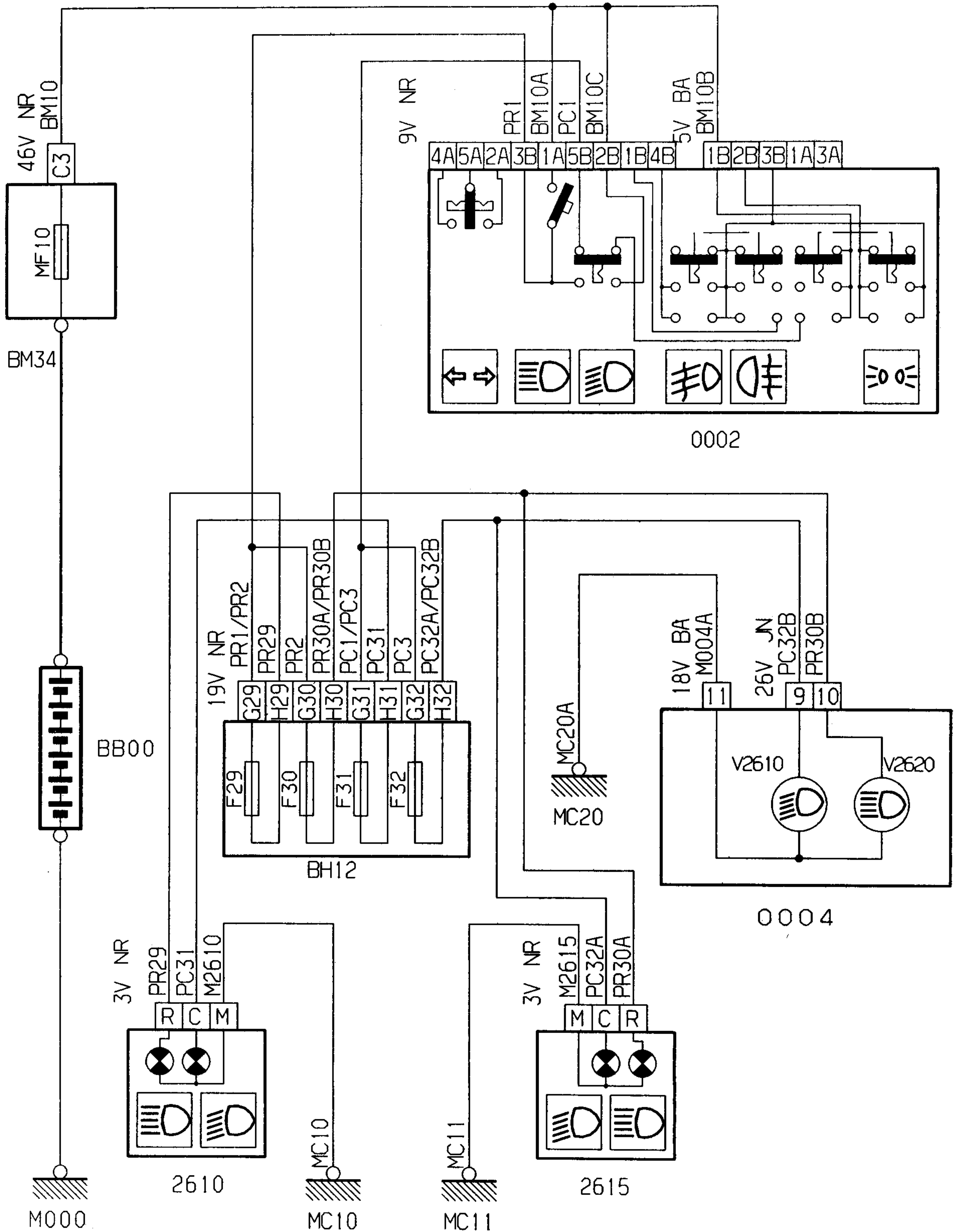
بخش: روشنایی های خارجی خودرو

محصول: پژو 206





چراغهای جلو:

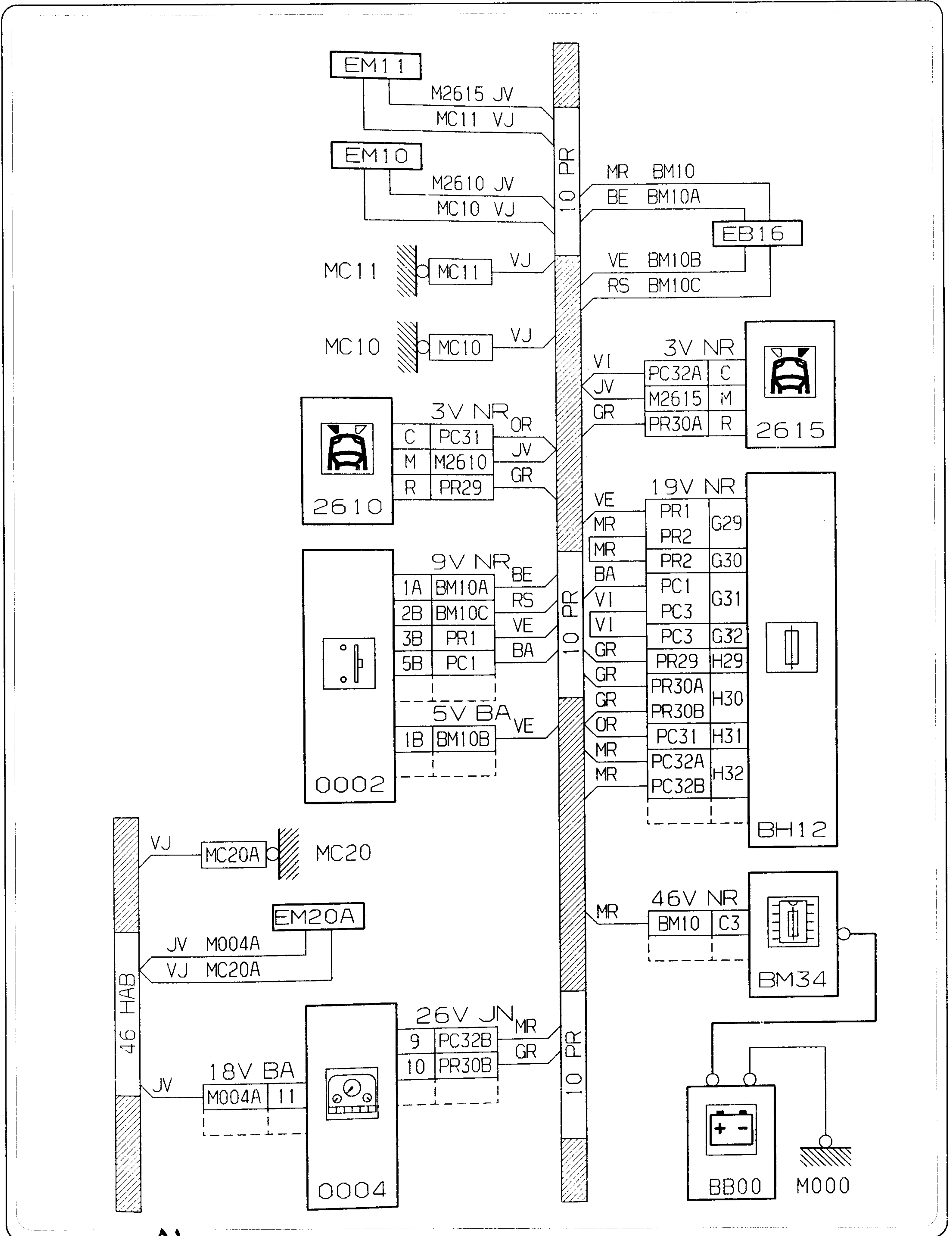




محصول: پژو 206

بخش: روشنایی های خارجی خودرو

فصل: نقشه های الکتریکی



محصول: پژو 206

بخش: روشنائی های داخلی خودرو

فصل: نقشه های الکتریکی



شرکت تهیه و توزیع قطعات لوازم یدکی
ایران خودرو (ایسکا)

راهنمای تعمیرات

بخش

روشنائی های داخلی خودرو



شرکت تیر و توزیع قطعات و لوازم برقی
ایران خودروسازان (ایساکو)

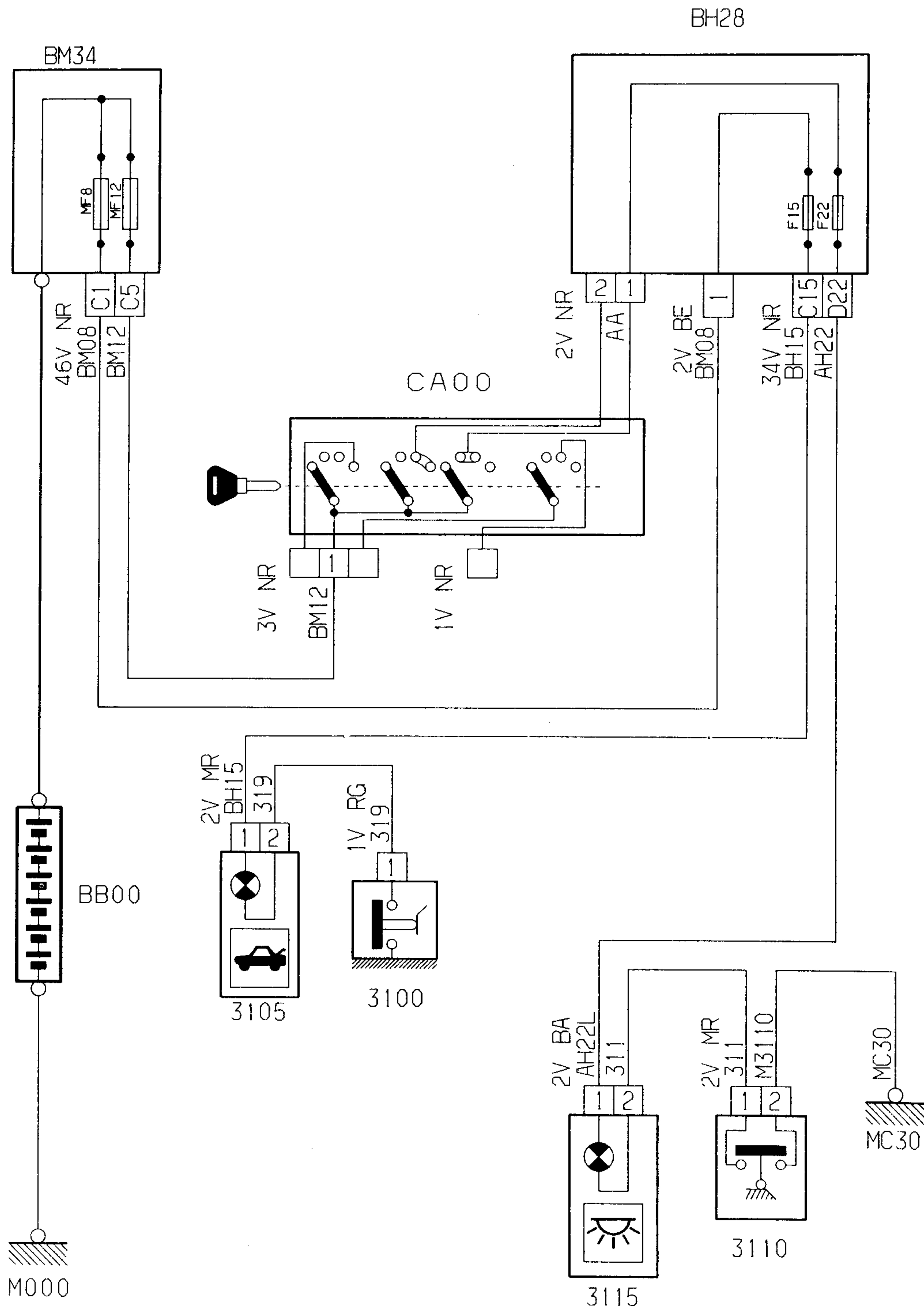
راهنمای تعمیرات

فصل : نقشه های الکتریکی

بخش : روشنایی های داخلی خودرو

محصول : پژو 206

چراغ صندوق عقب :

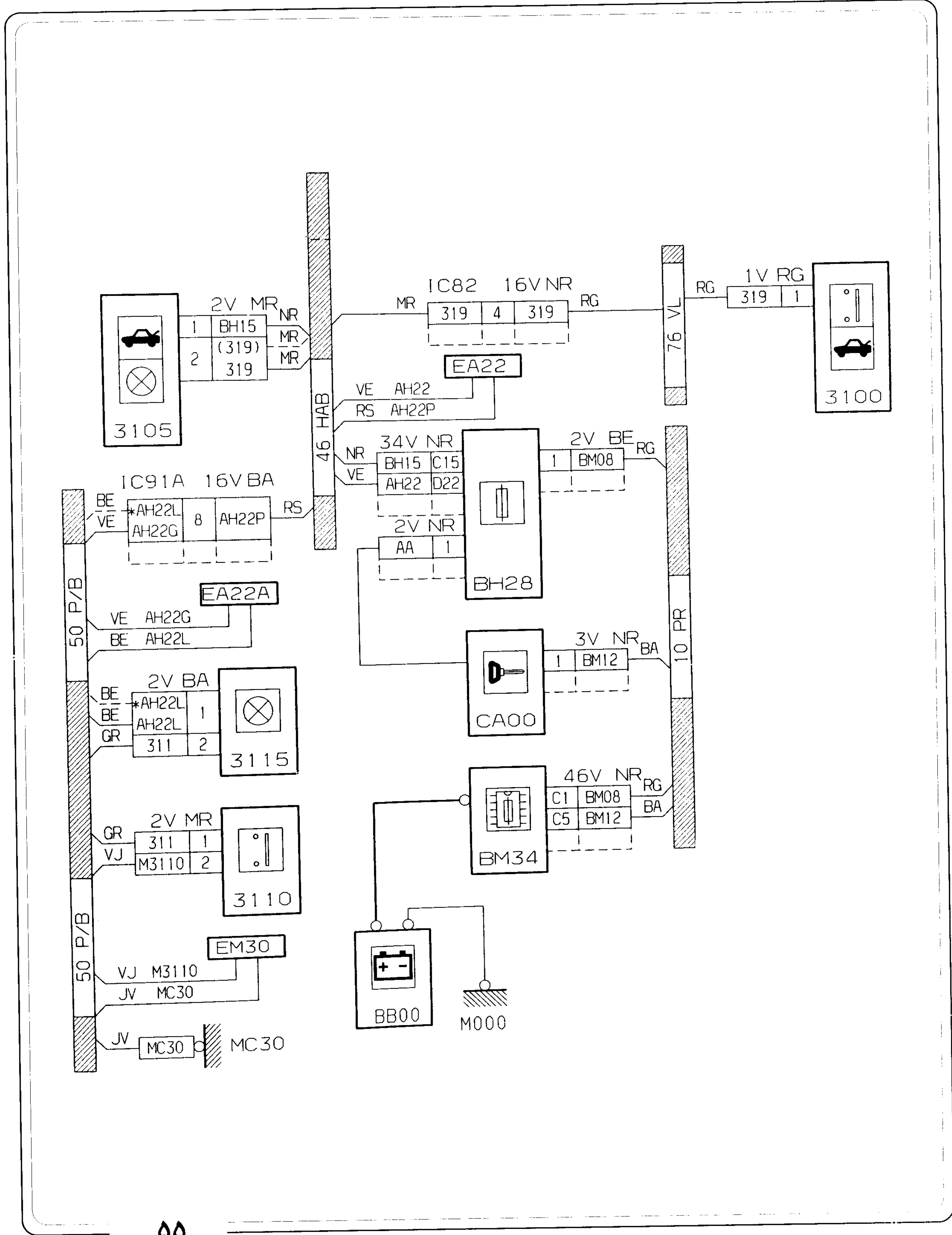




محصول: پژو 206

بخش: روشنایی های داخلی خودرو

فصل: نقشه های الکتریکی





شرکت تهیه و توزیع قطعات و لوازم برقی
ایران خودرو، سارسانس، (ایساکو)

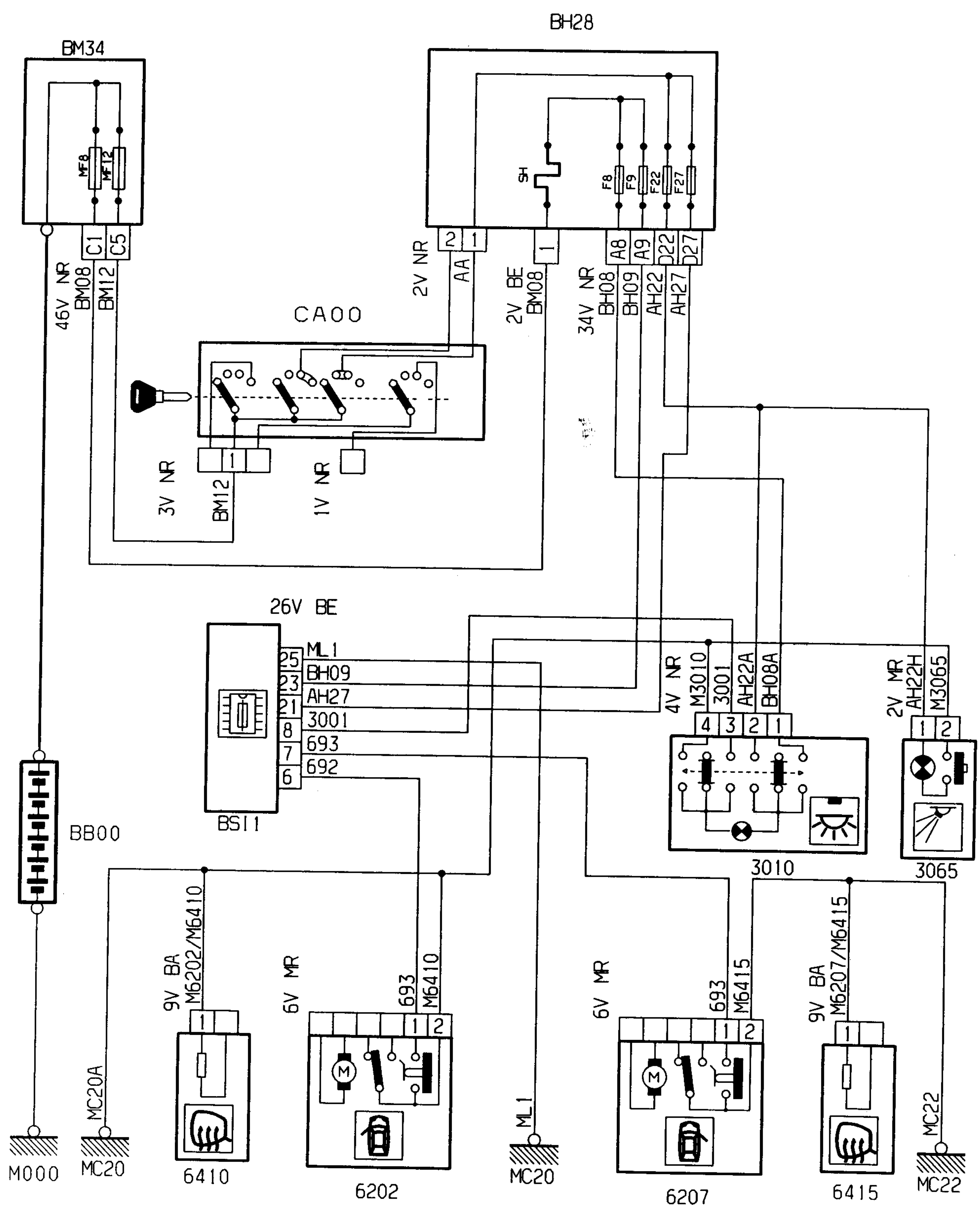
راهنمای تعمیرات

فصل: نقشه های الکتریکی

بخش: روشنایی های داخلی خودرو

محصول: پژو 206

لامپ سقفی و لامپ نقشه خوانی:

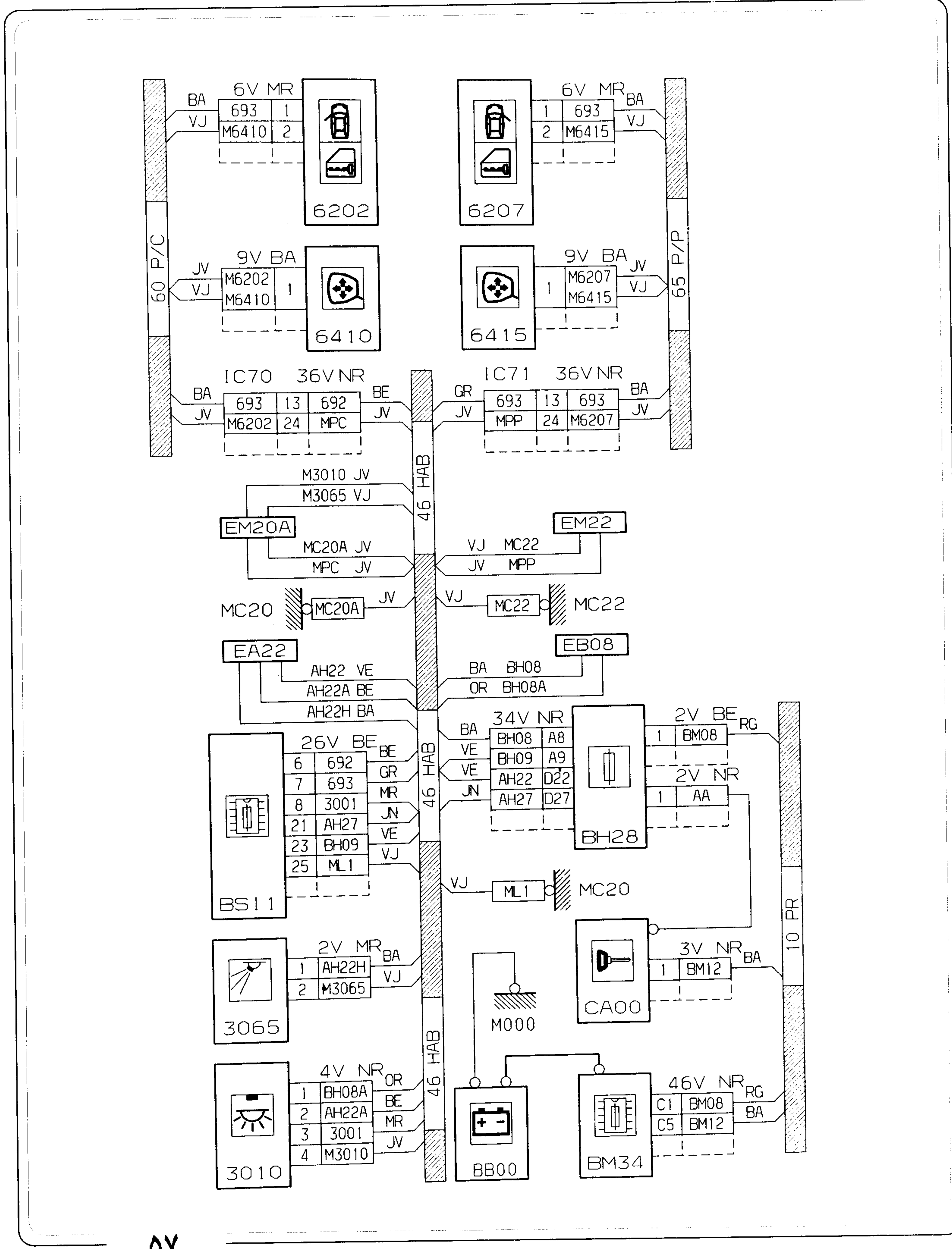




محصول: پژو 206

بخش: روشنایی های داخلی خودرو

فصل: نقشه های الکتریکی





شرکت تیرتوزیع قطعات و لوازم یدکی
ایران خودرو و سایر نام: (ایساکو)

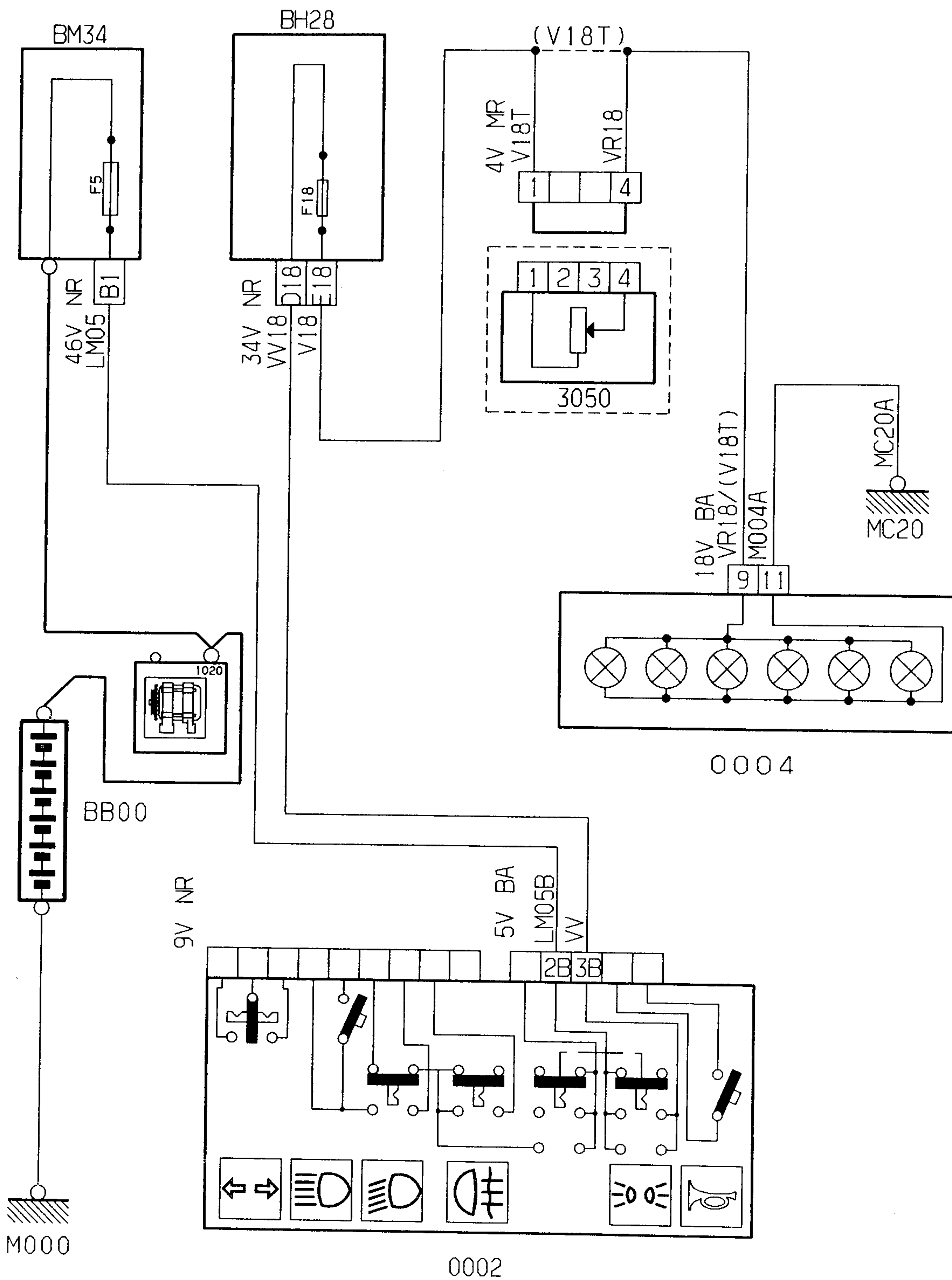
راهنمای تعمیرات

فصل: نقشه های الکتریکی

بخش: روشنایی های داخلی خودرو

محصول: پژو 206

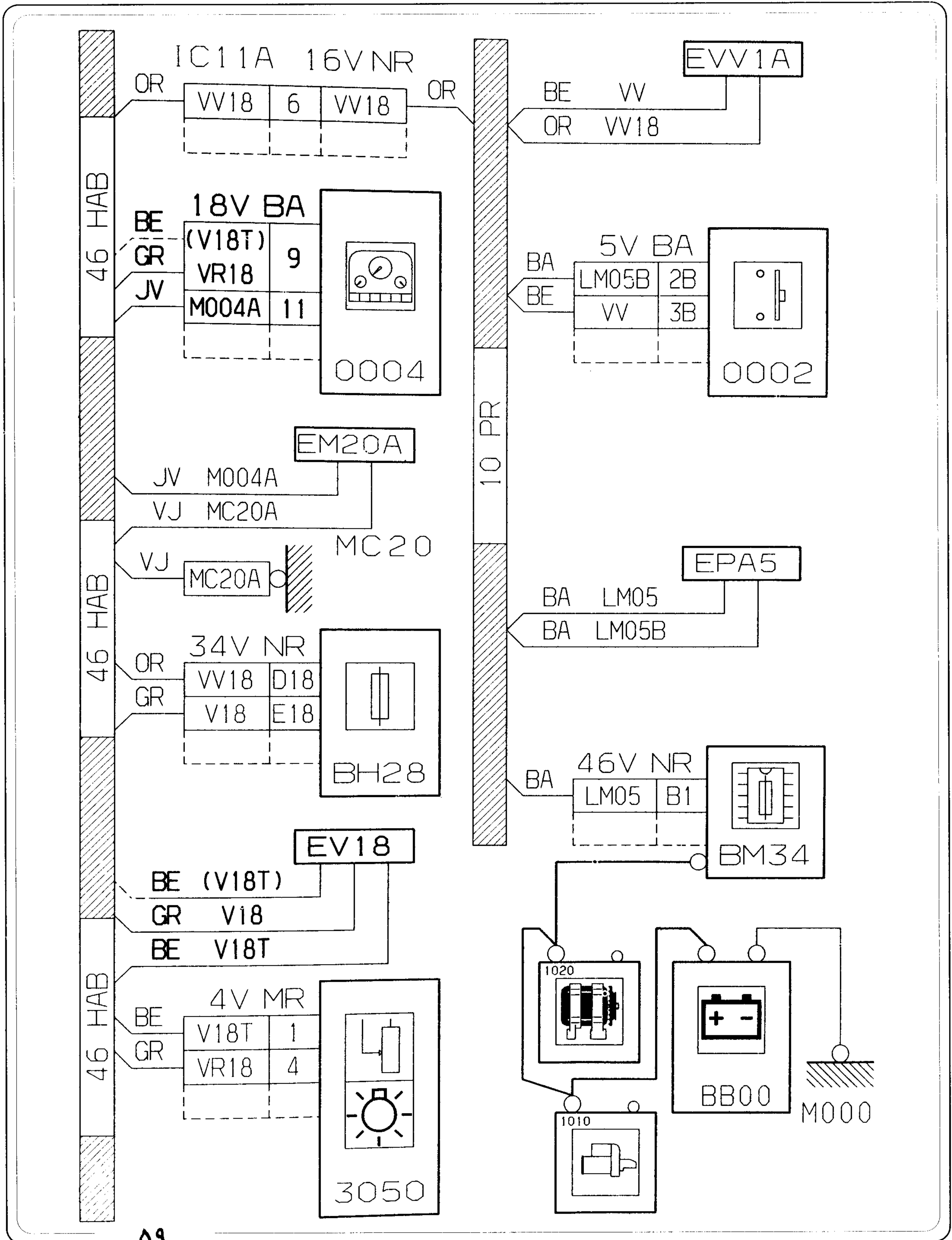
سیستم روشنایی صفحه نشان دهنده ها:



محصول: پژو 206

بخش: روشنایی های داخلی خودرو

فصل: نقشه های الکتریکی



محصول: پژو 206

بخش: نشانگرهای وضعیت خودرو

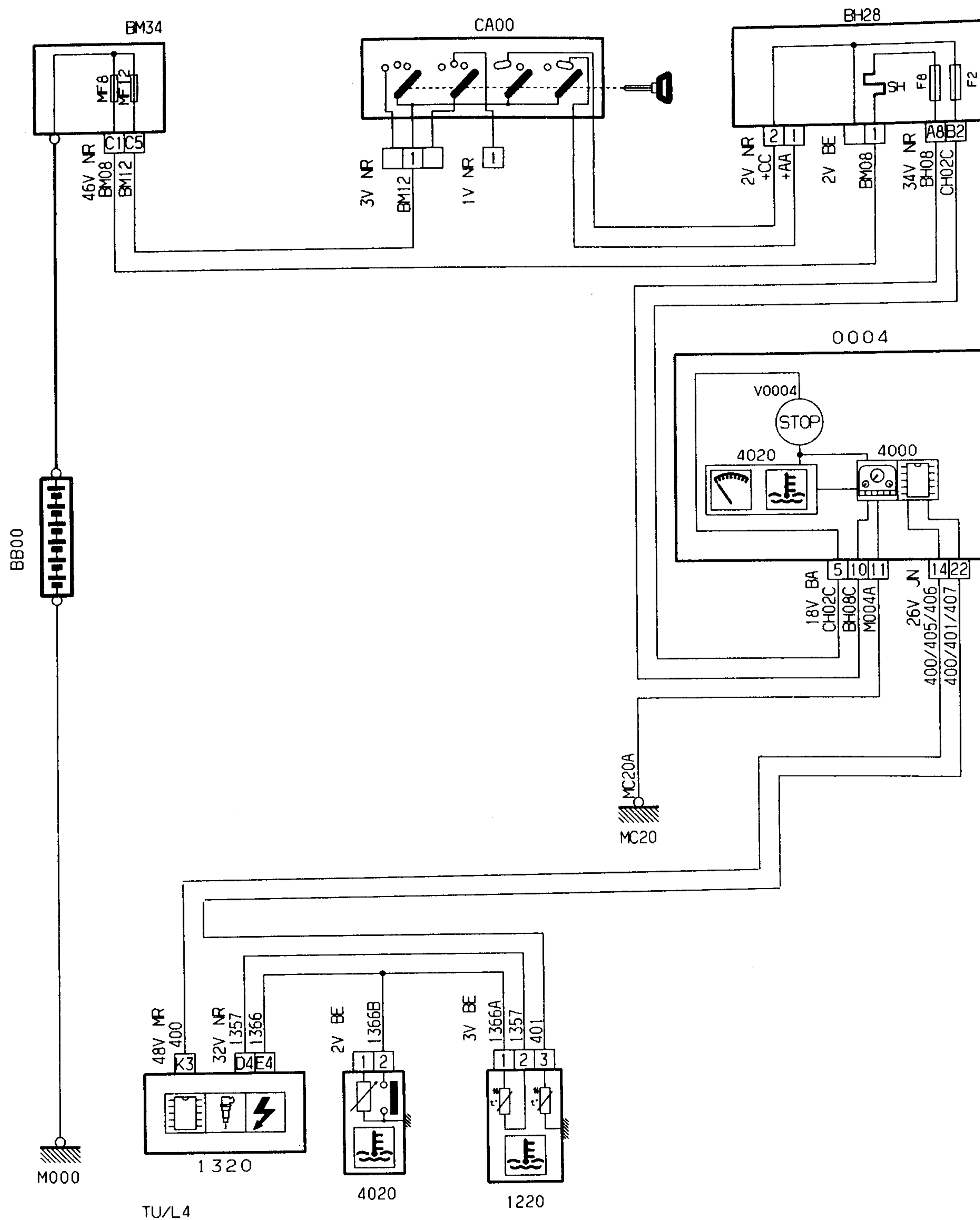
فصل: نقشه‌های الکتریکی

بخش

نشانگرهای وضعیت خودرو



سیستم خنک کننده موتور:

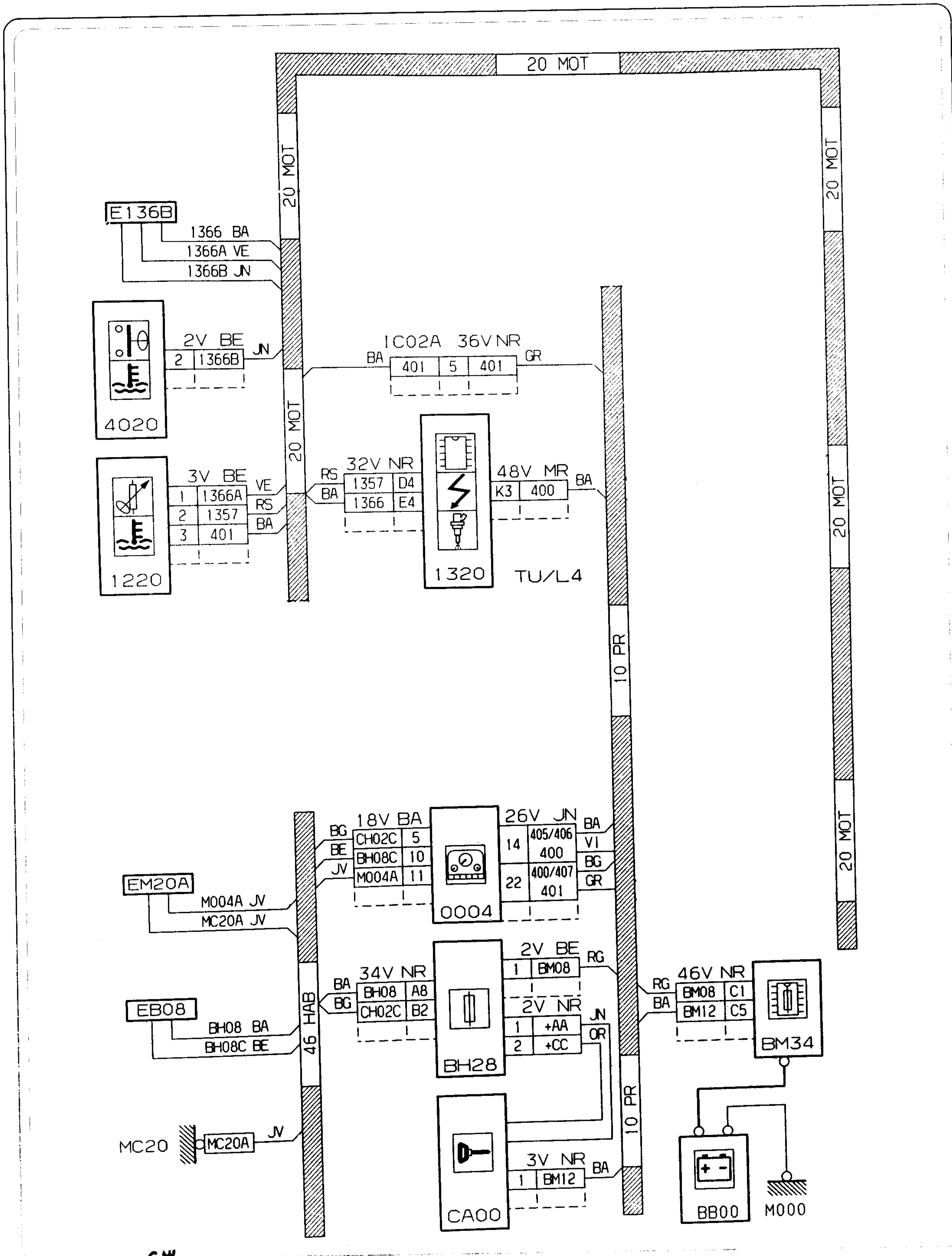




محصول: پژو 206

بخش: نشانگرهای وضعیت خودرو

فصل: نقشه‌های الکتریکی



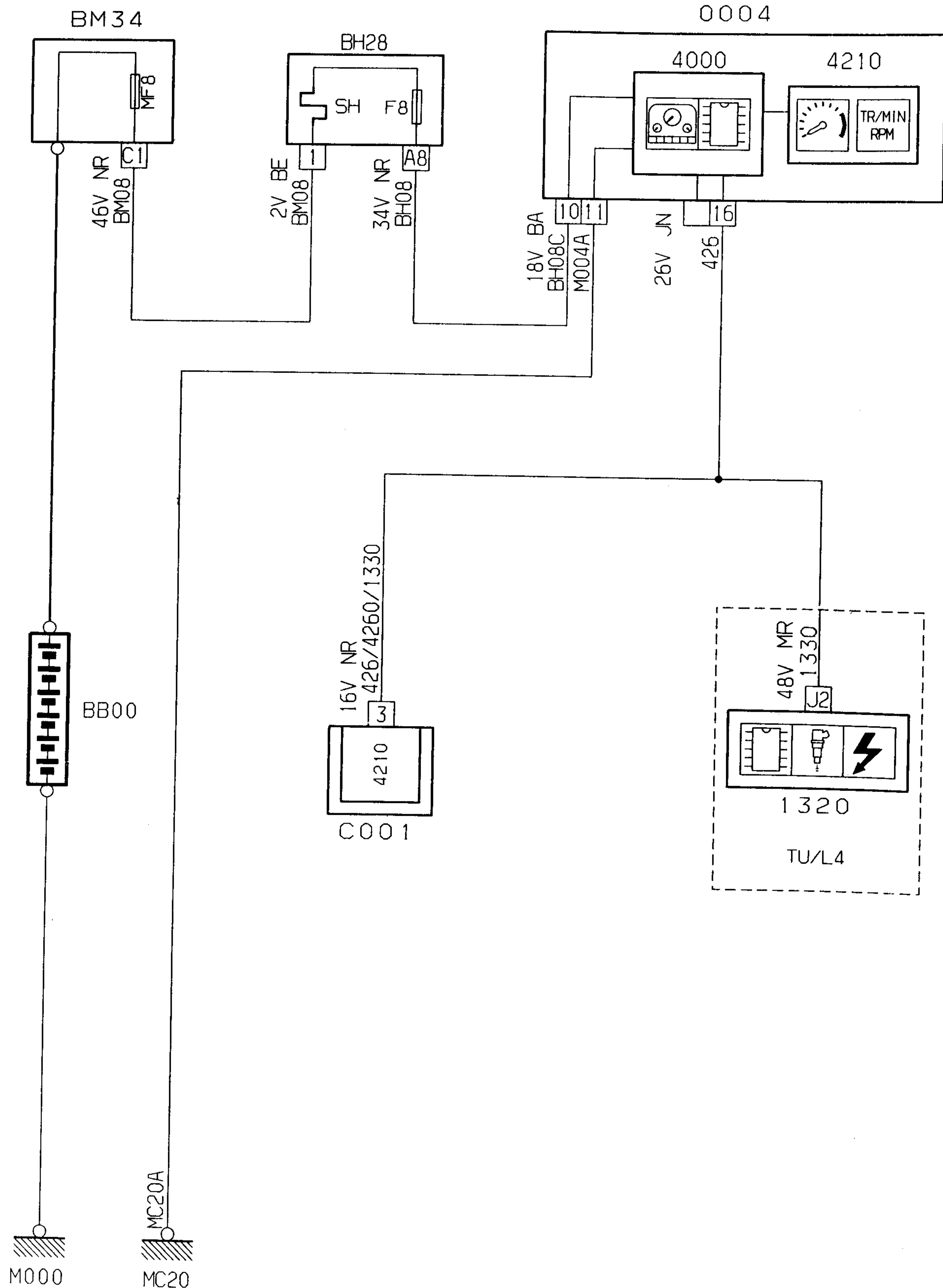


محصول: پژو 206

بخش: نشانه‌های وضعیت خودرو

فصل: نقشه‌های الکتریکی

نمایشگر دور موتور:

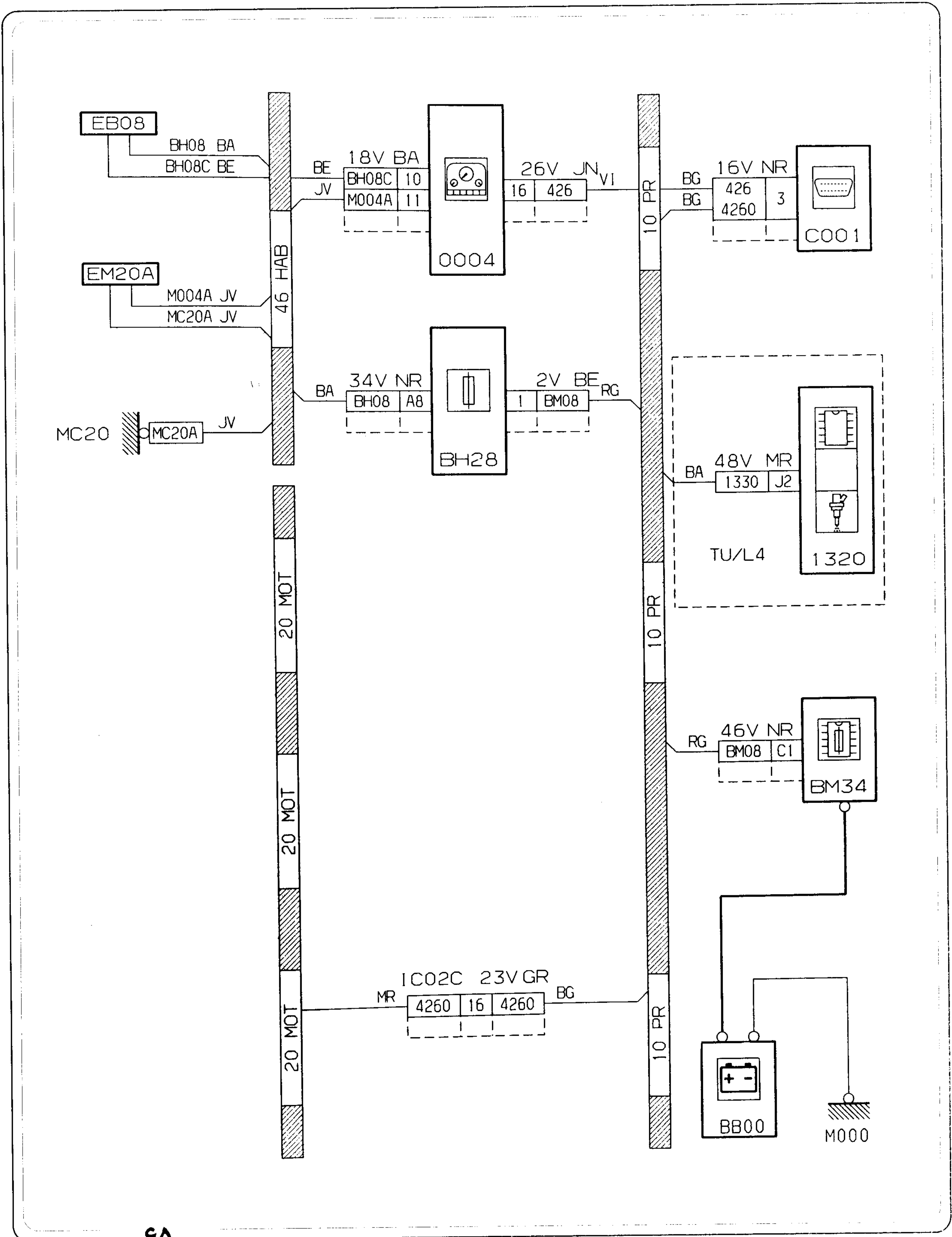




محصول: پژو 206

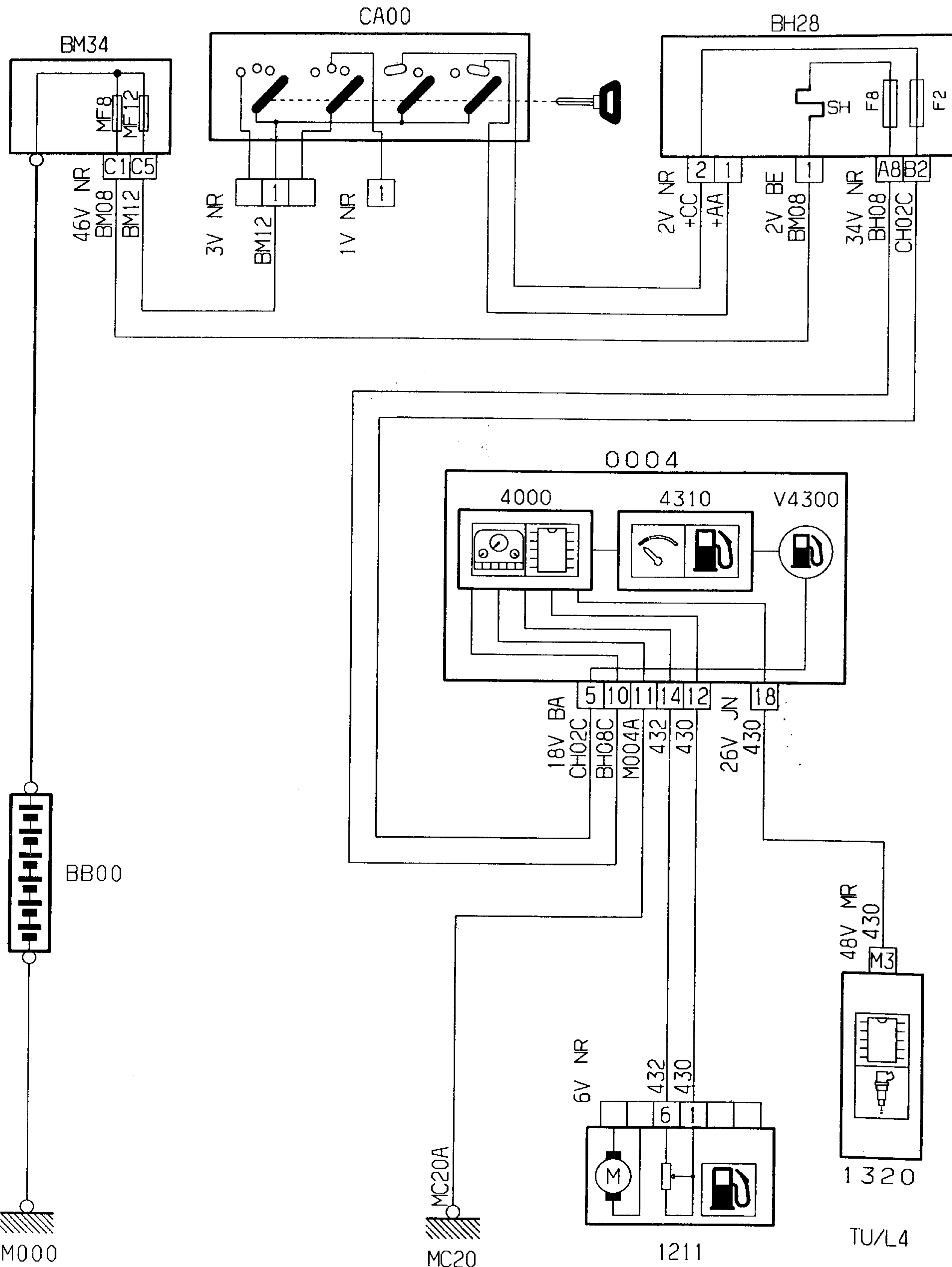
بخش: نشانه‌های وضعیت خودرو

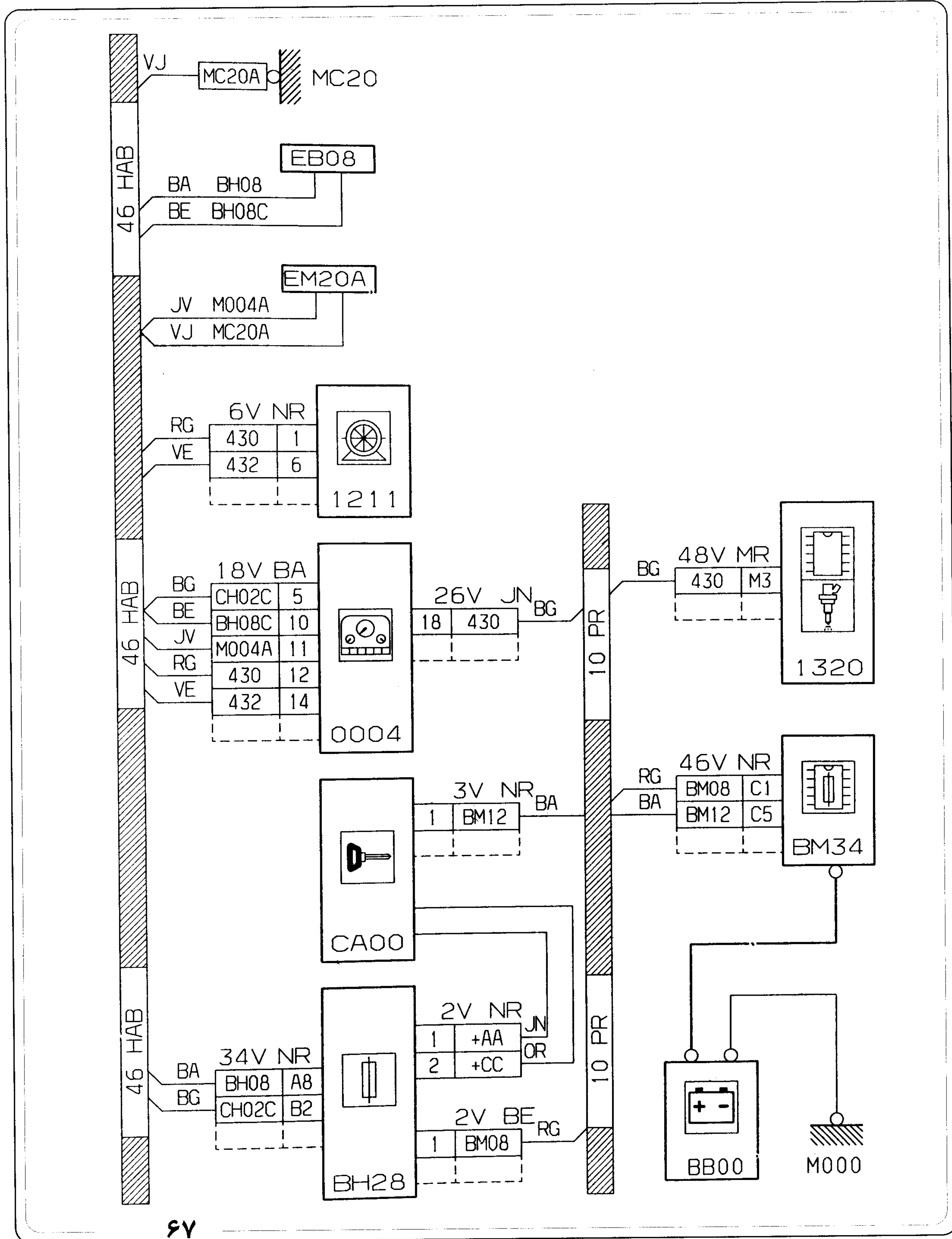
فصل: نقشه‌های الکتریکی





سیستم نمایش دهنده سطح سوخت:





۶۷

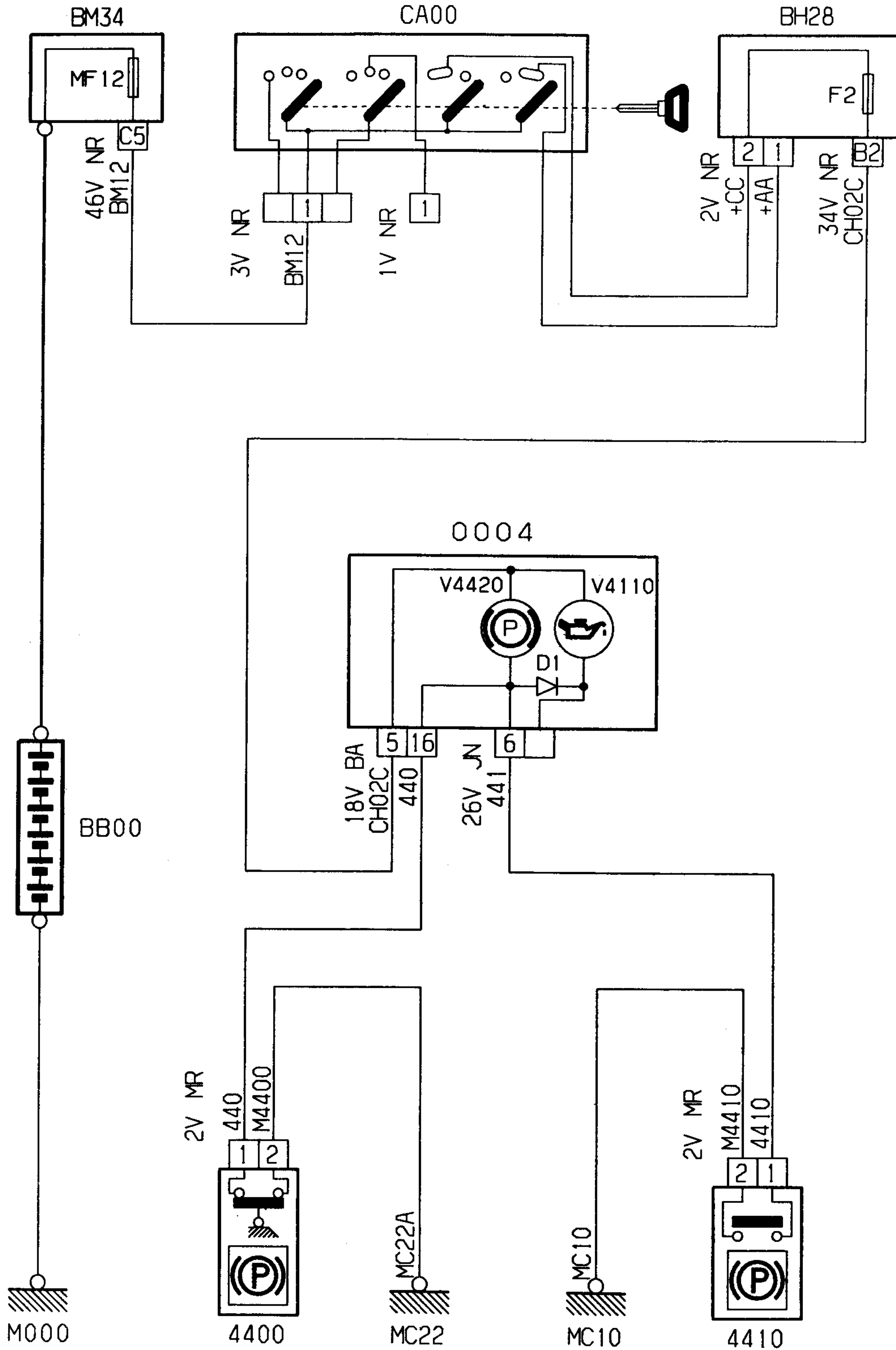
محصول: پژو 206

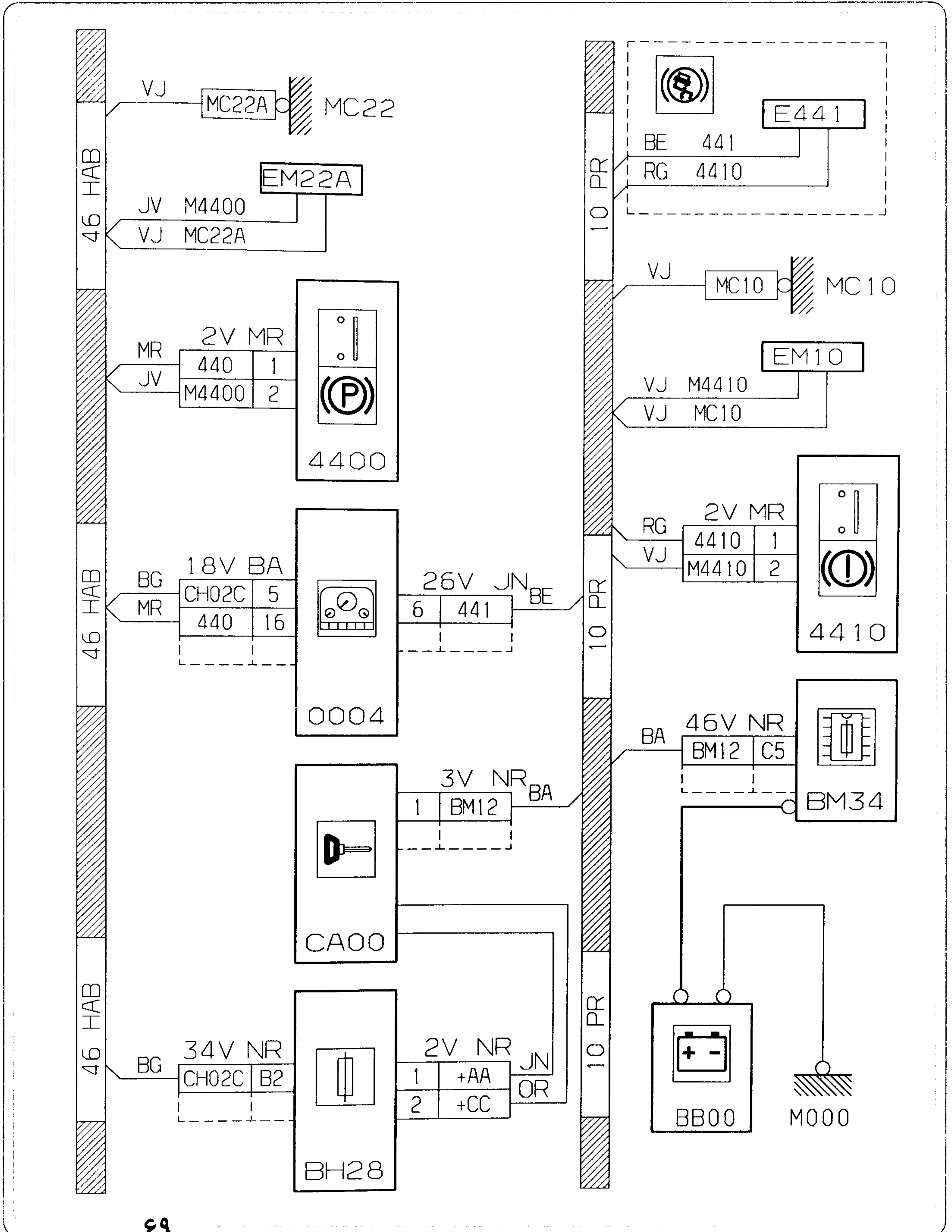
بخش: نشانه‌های وضعیت خودرو

فصل: نقشه‌های الکتریکی



لامپ هشدار فشار روغن و بالا بودن ترمز دستی (کاهش سطح روغن ترمز):





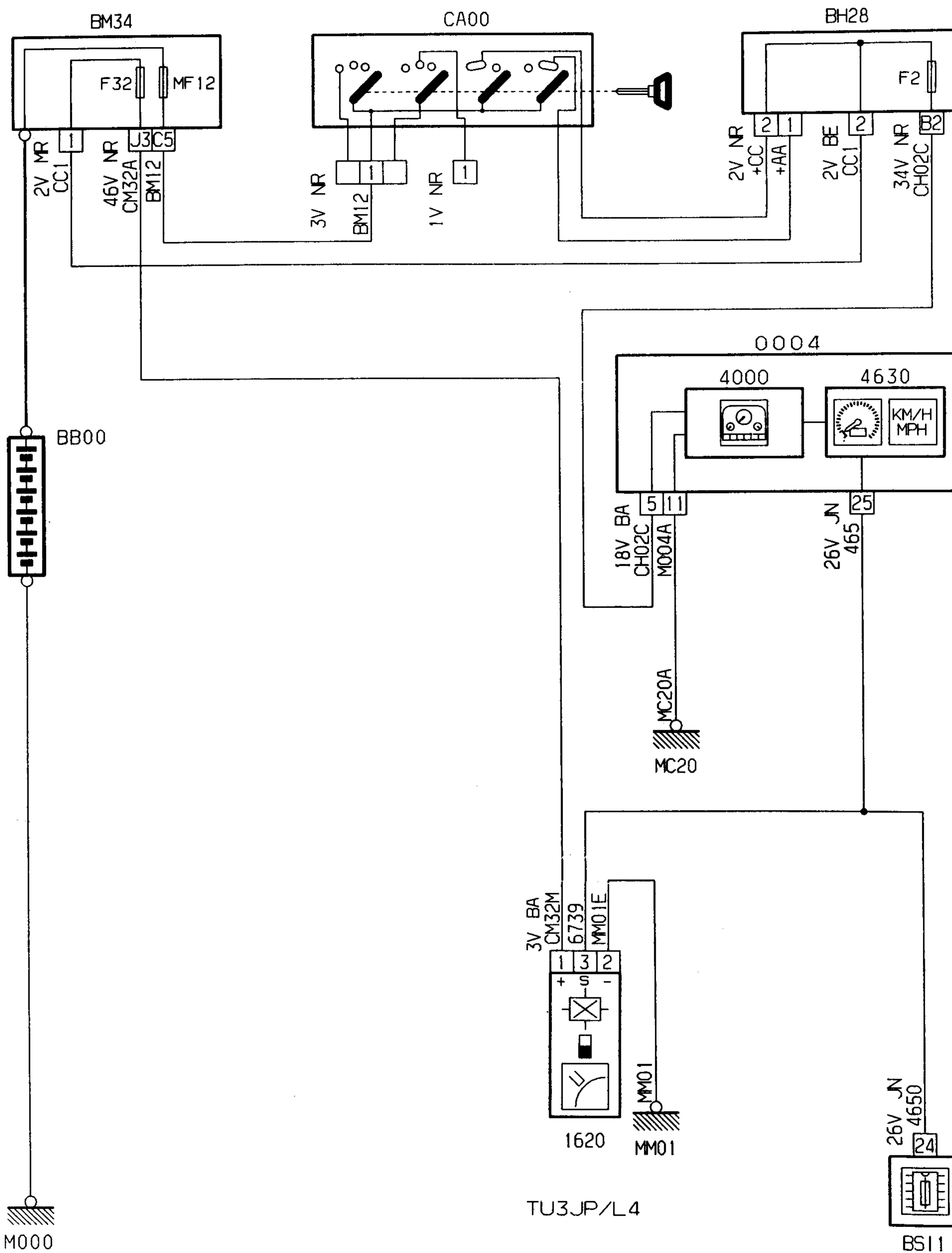


محصول: پژو 206

بخش: نشانگرهای وضعیت خودرو

فصل: نقشه های الکتریکی

سیستم نمایشگر سرعت خودرو:



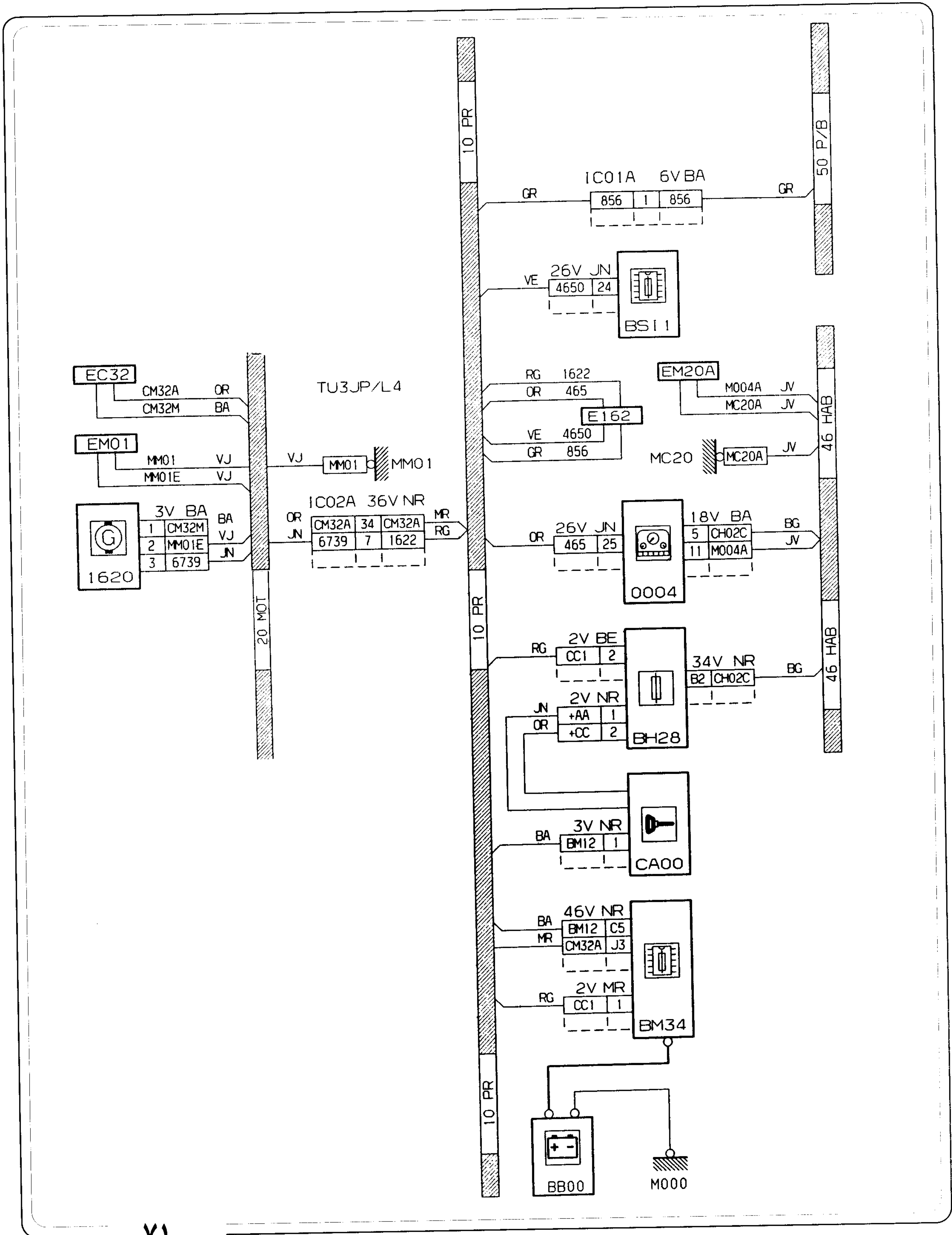
Y.



فصل : نقشه های الکتریکی

بخش : نشانه های وضعیت خودرو

محصول : پژو 206



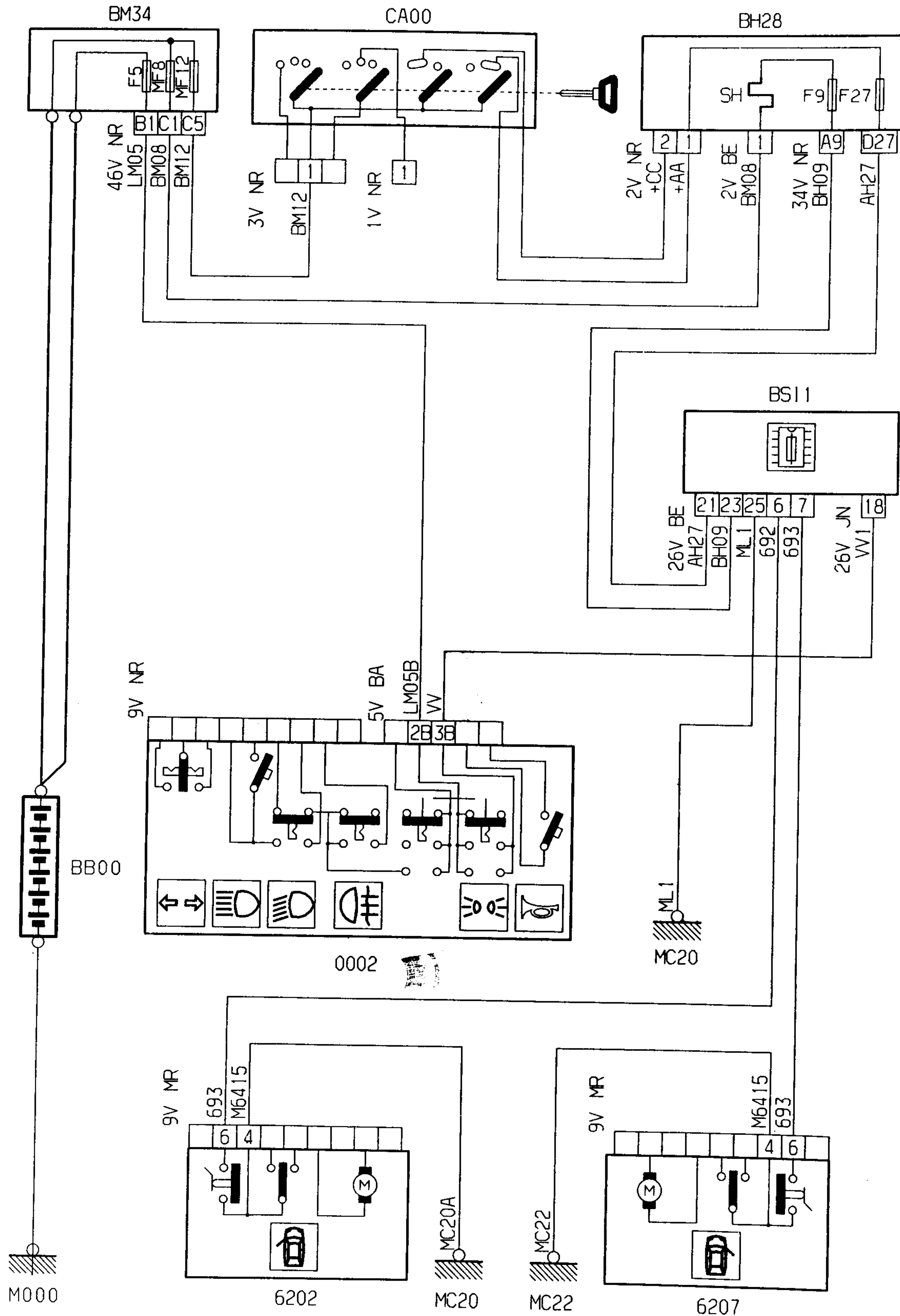


فصل : نقشه های الکتریکی

بخش : نشانه های وضعیت خودرو

محصول : پژو 206

آلارم باز بودن درهای جلو:

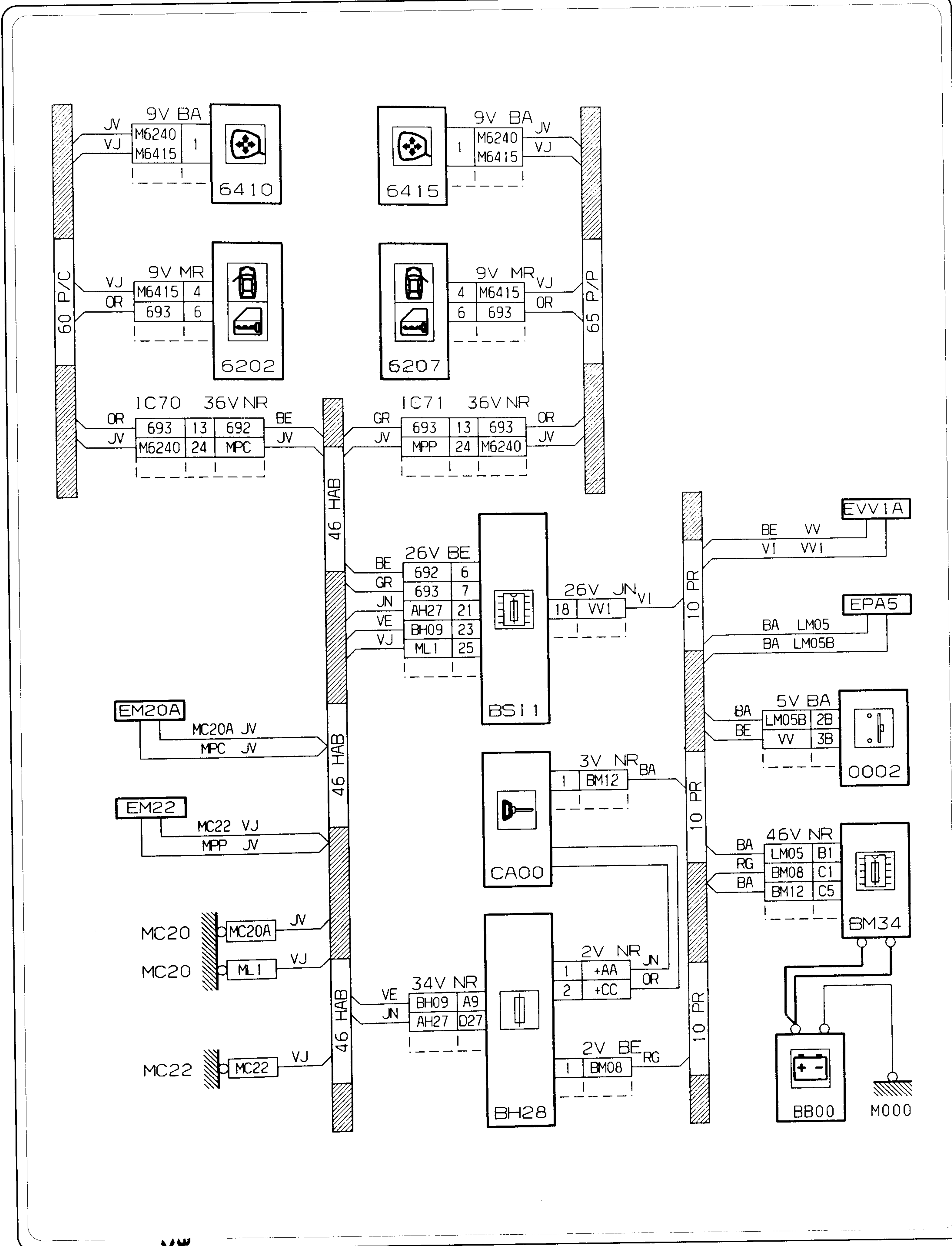




محصول: پژو 206

بخش: نشانه‌های وضعیت خودرو

فصل: نقشه‌های الکتریکی



محصول: پژو 206

بخش: مکانیزم های کمکی

فصل: نقشه های الکتریکی



سازمان ملی استاندارد و اندازه گیری
ایران (تهران - خیابان ولیعصر)

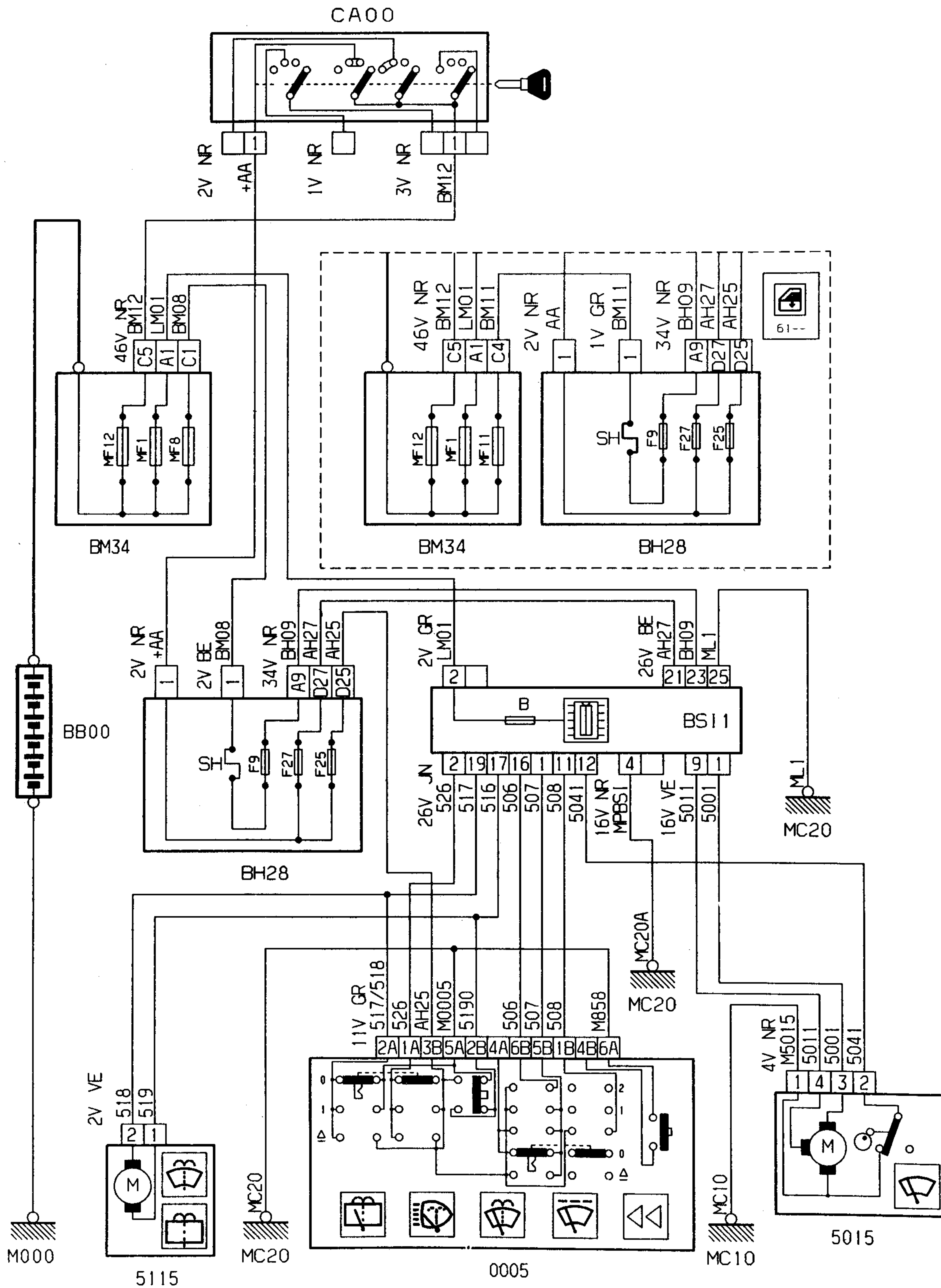
راهنمای تعمیرات

بخش

مکانیزم های کمکی



برف پاک‌کن و پمپ شیشه شور جلو:

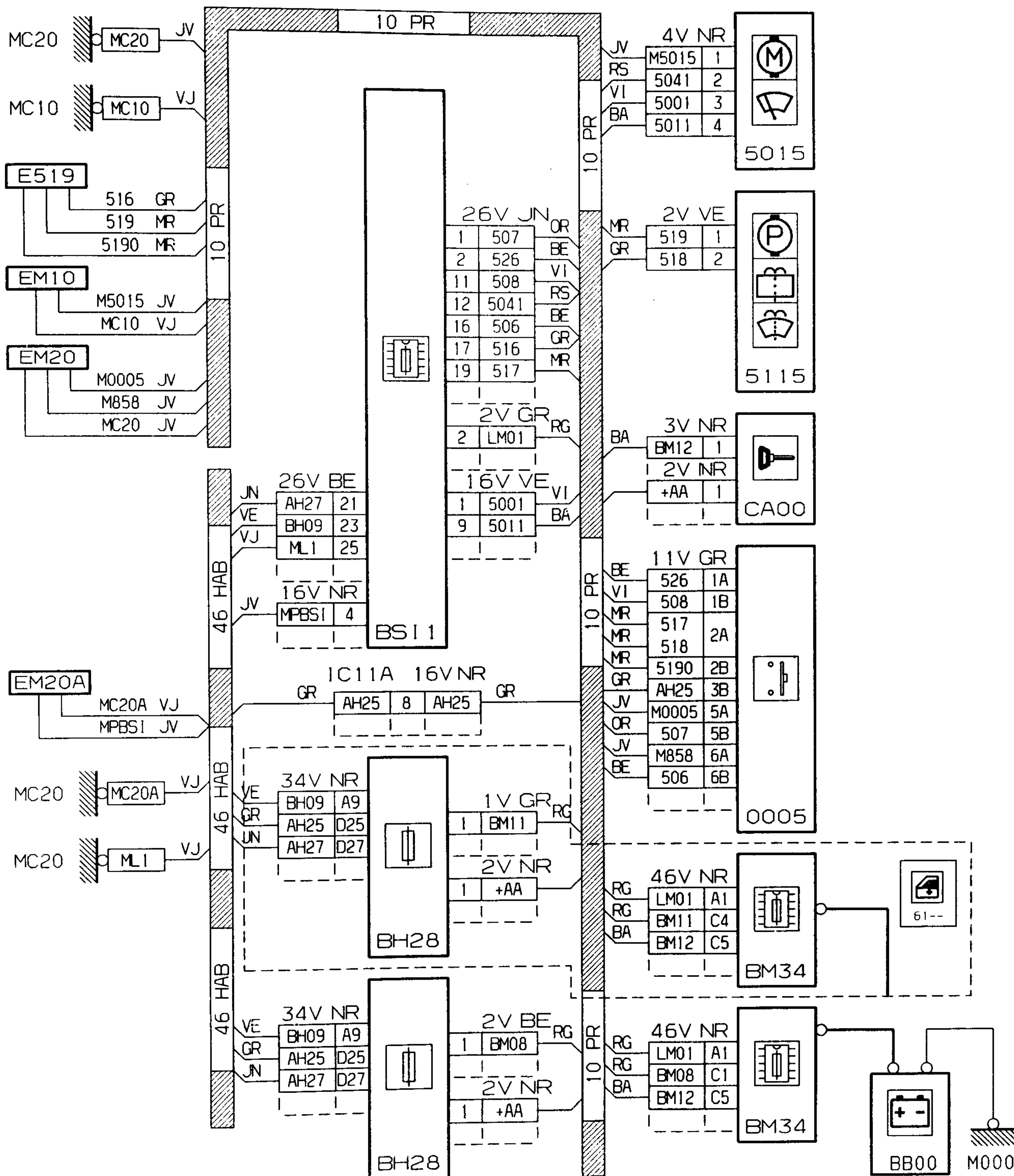




محصول: پژو 206

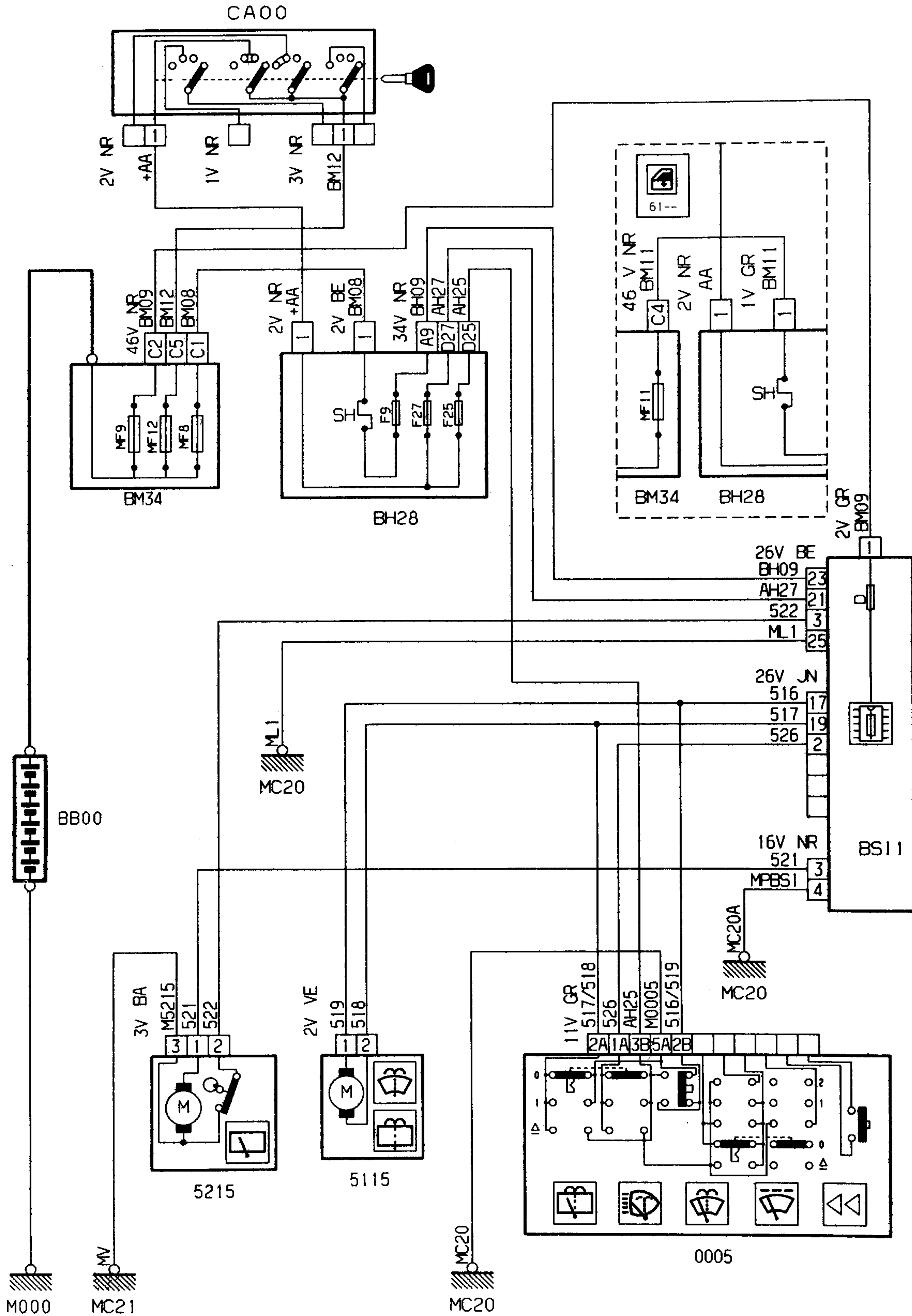
بخش: مکانیزم های کمکی

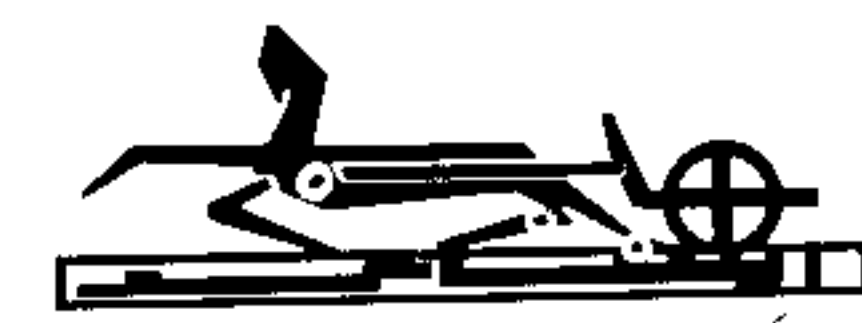
فصل: نقشه های الکتریکی





برف پاک کن و شیشه شور عقب:





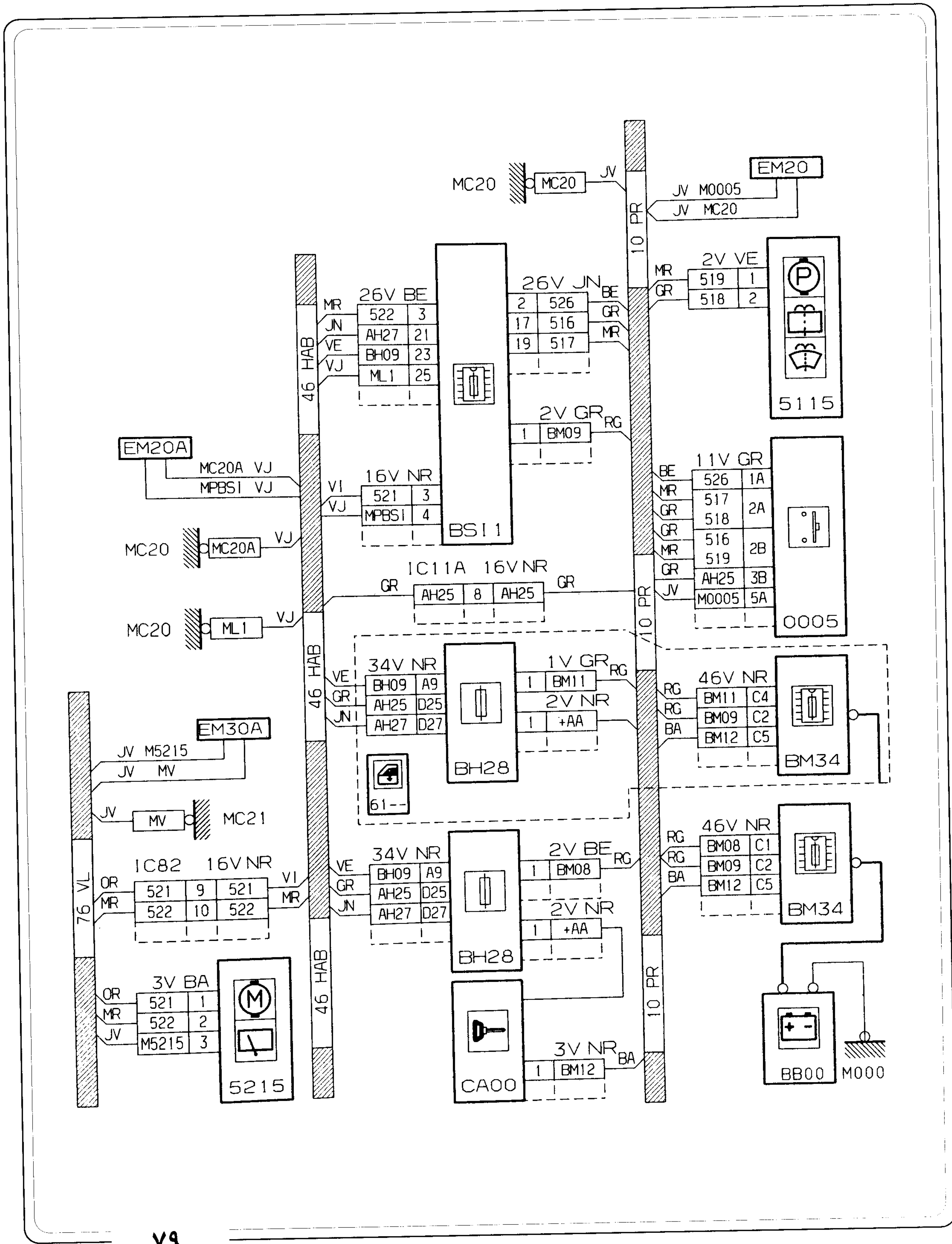
شرکت تیر و تونج قطعات و لوازم برقی
ایران خودرو سبز (ایساکو)

راهنمای تعمیرات

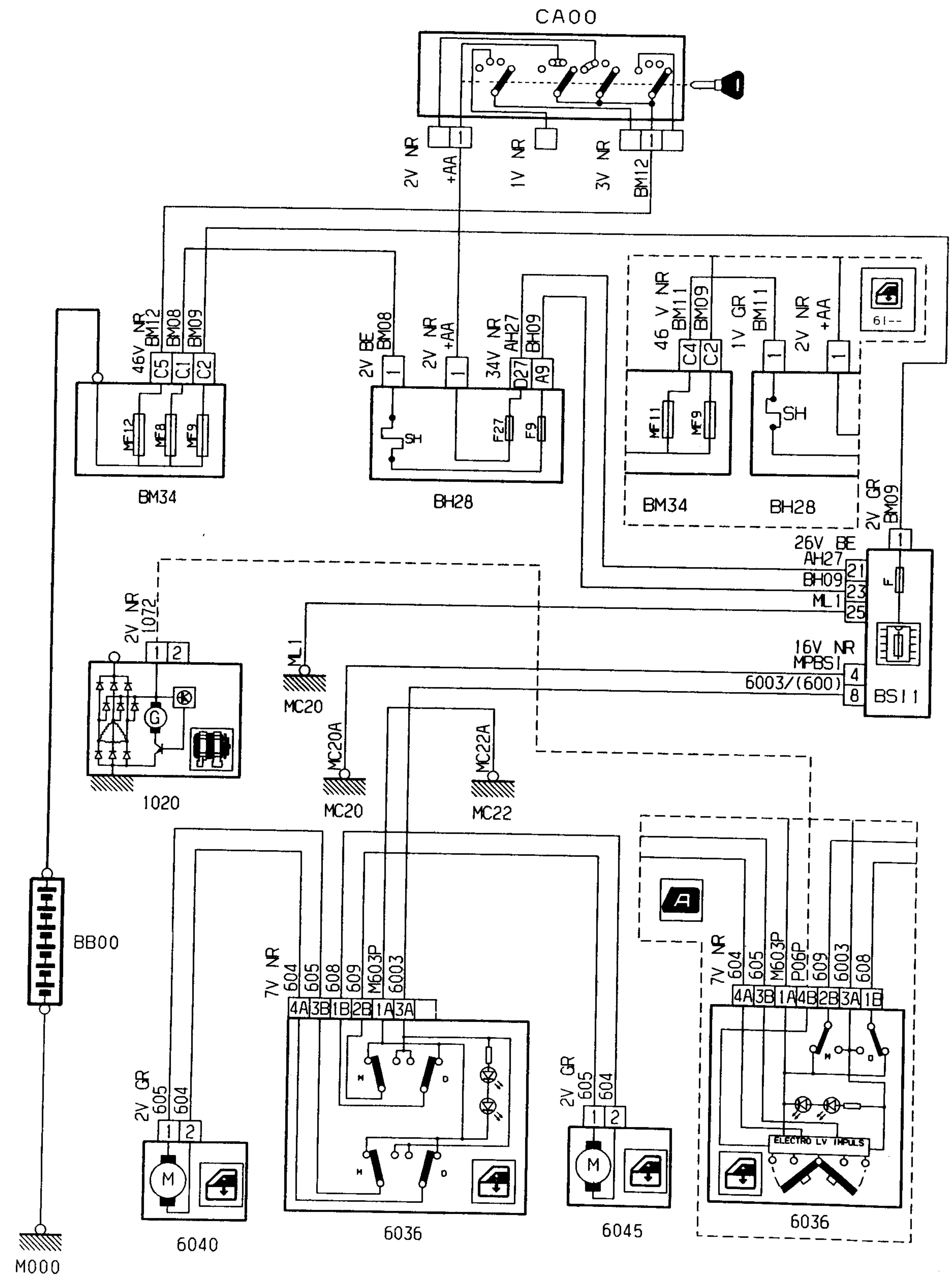
محصول: پژو 206

بخش: مکانیزم‌های کمکی

فصل: نقشه‌های الکتریکی

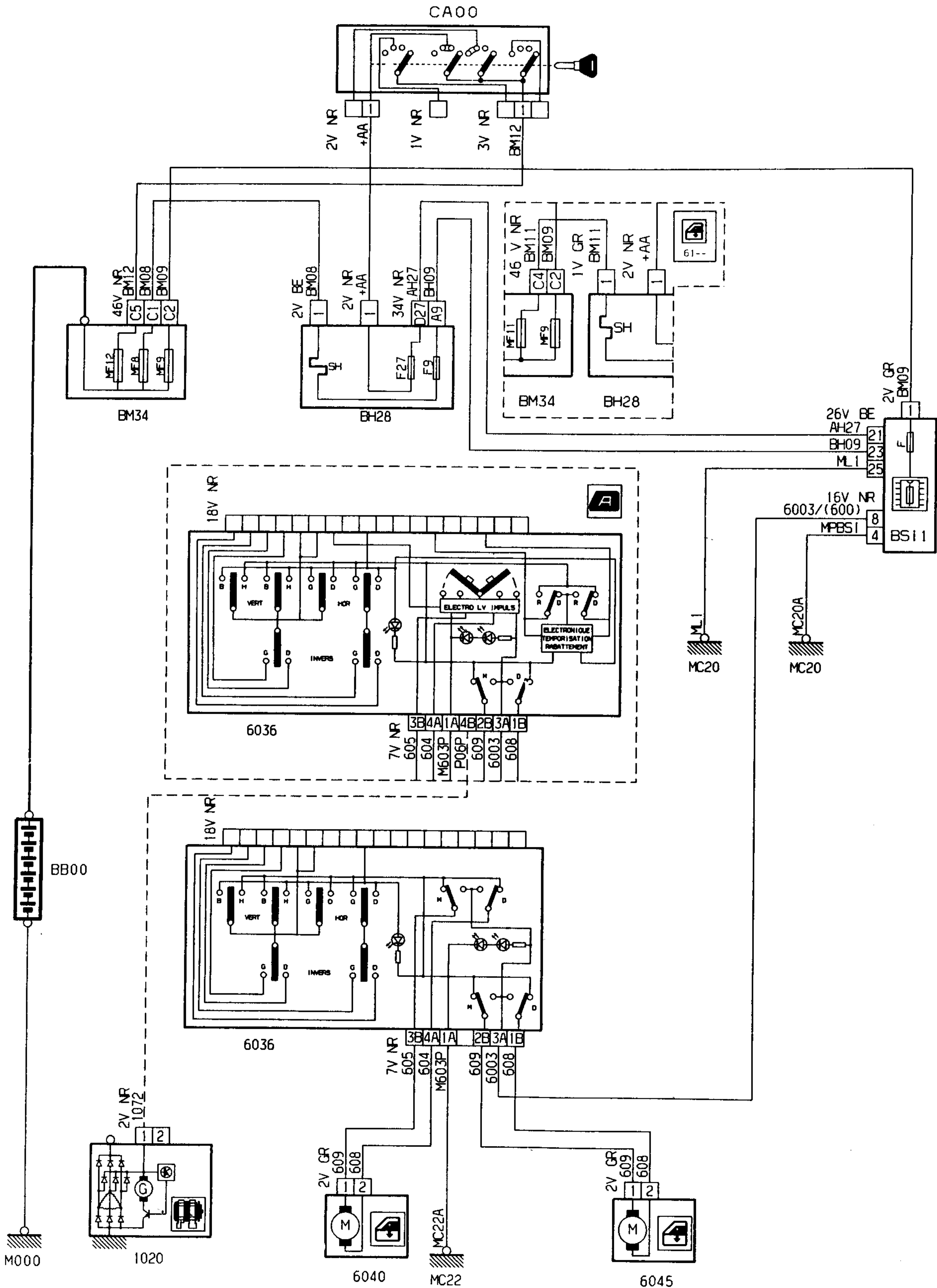


شیشه بالابرهای الکتریکی جلو (بدون آینه های جانبی الکتریکی):





شیشه بالابرهای الکتریکی جلو (با آیینه‌های جانبی الکتریکی):

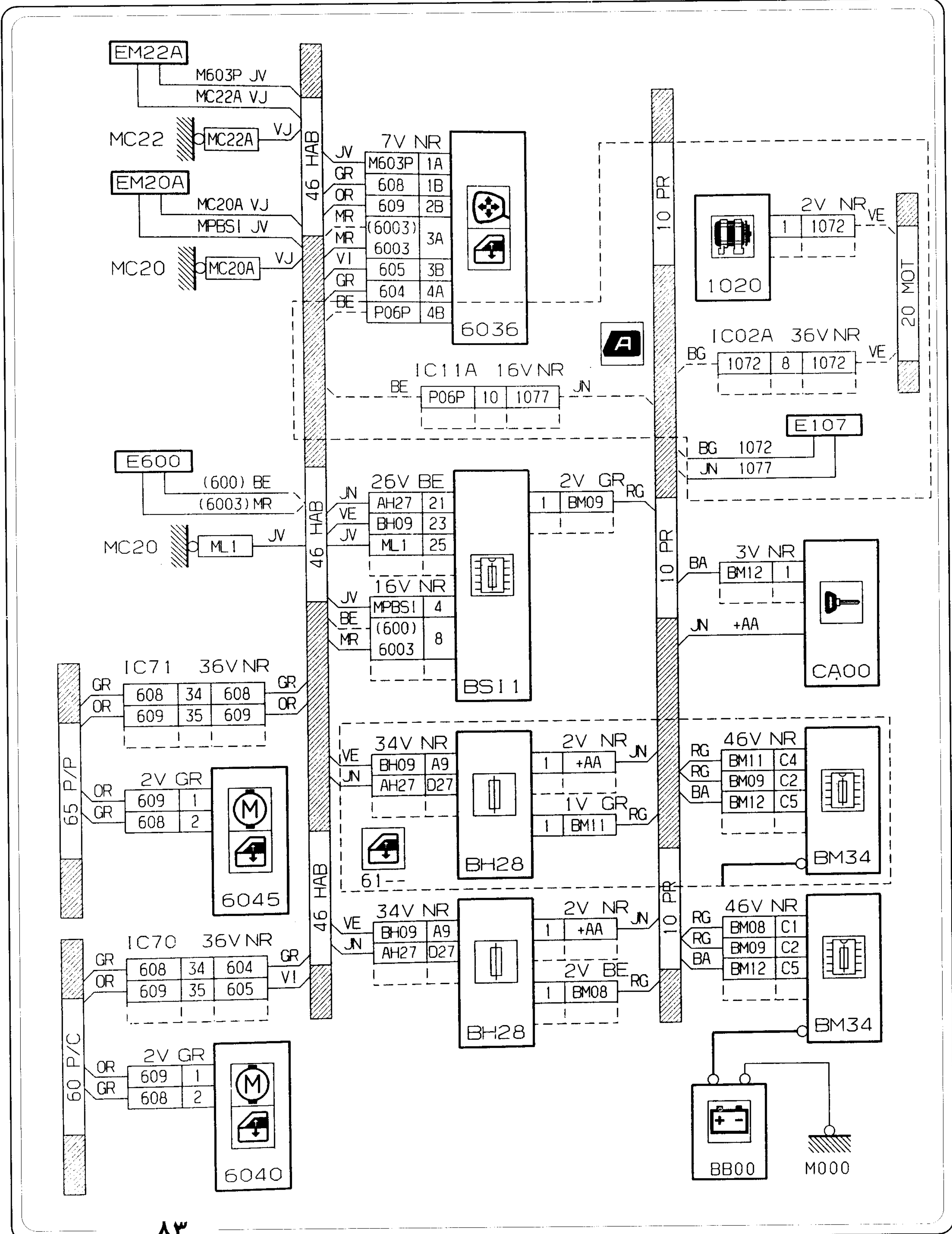




محصول: پژو 206

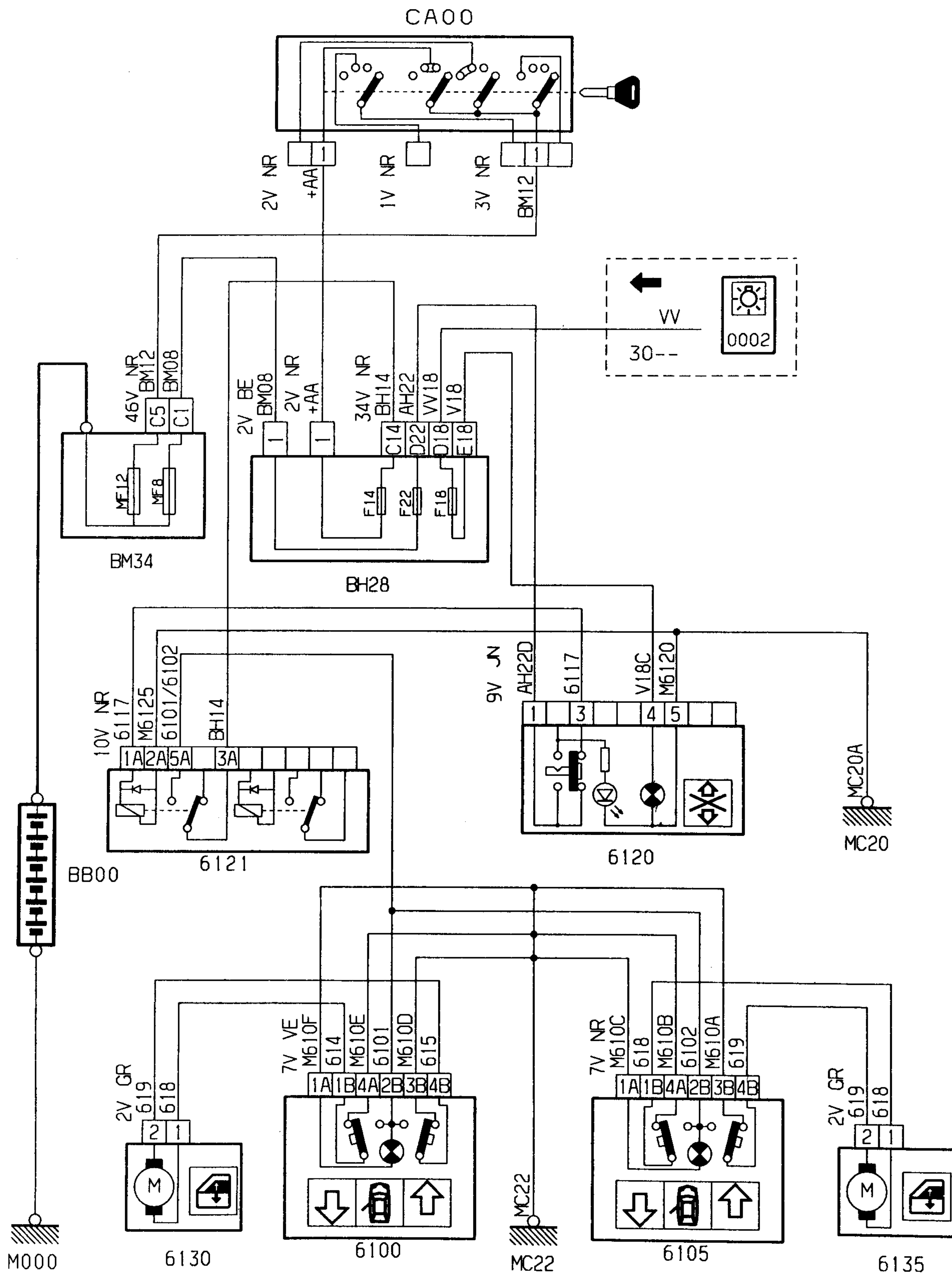
بخش: مکانیزم های کمکی

فصل: نقشه های الکتریکی





شیشه بالابرهای الکتریکی عقب:





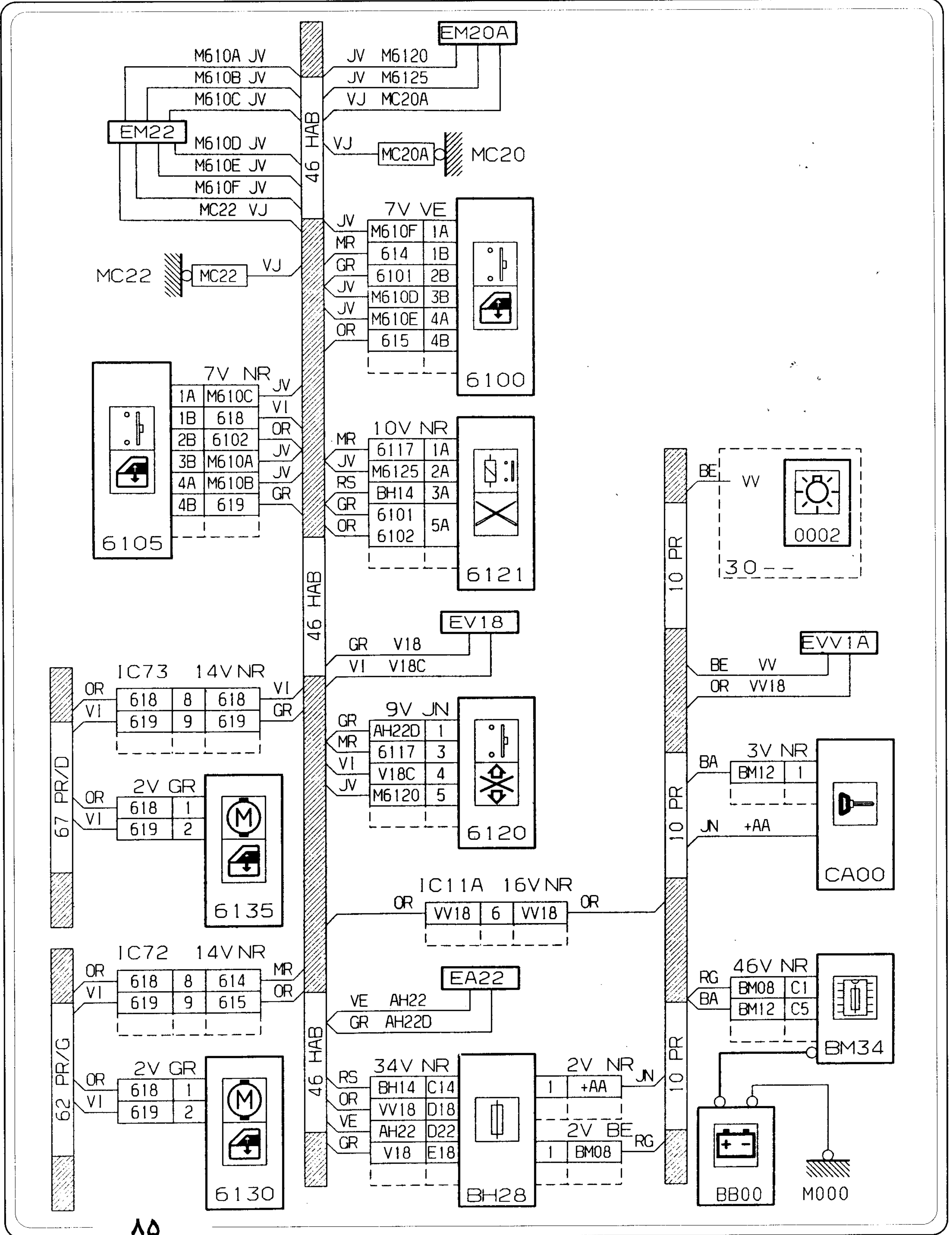
شرکت تیرتویج قطعات و لوازم الکتریکی
ایران خودروسازان (ایساکو)

راهنمای تعمیرات

محصول: پژو 206

بخش: مکانیزم های کمکی

فصل: نقشه های الکتریکی



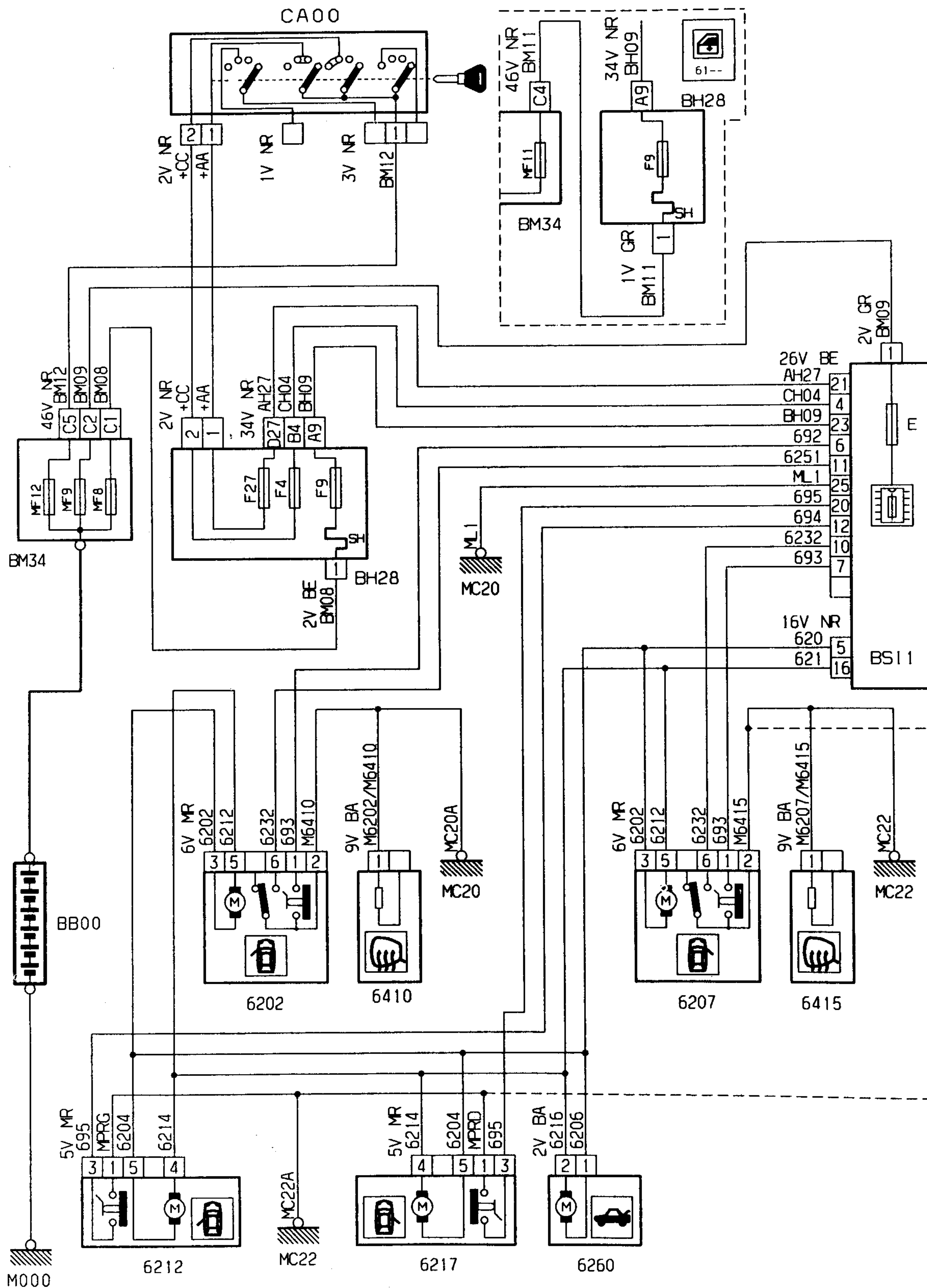


فصل: نقشه‌های الکتریکی

بخش: مکانیزم‌های کمکی

محصول: پژو 206

قفل مرکزی:

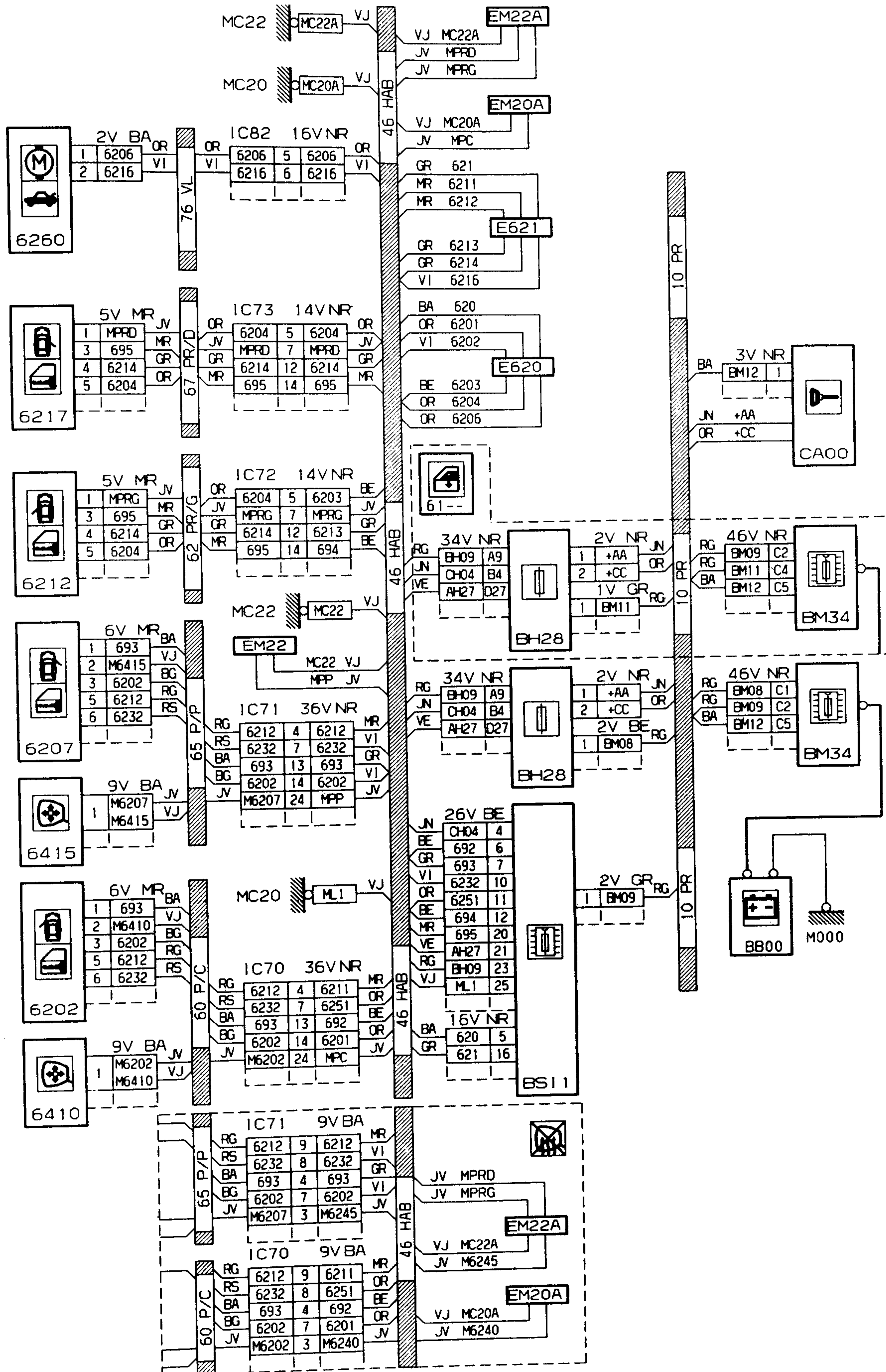




فصل : نقشه های الکتریکی

بخش : مکانیزم های کمکی

محصول : پژو 206





شرکت تهیه و توزیع قطعات و لوازم برقی
ایران خودروسازان (ایساکو)

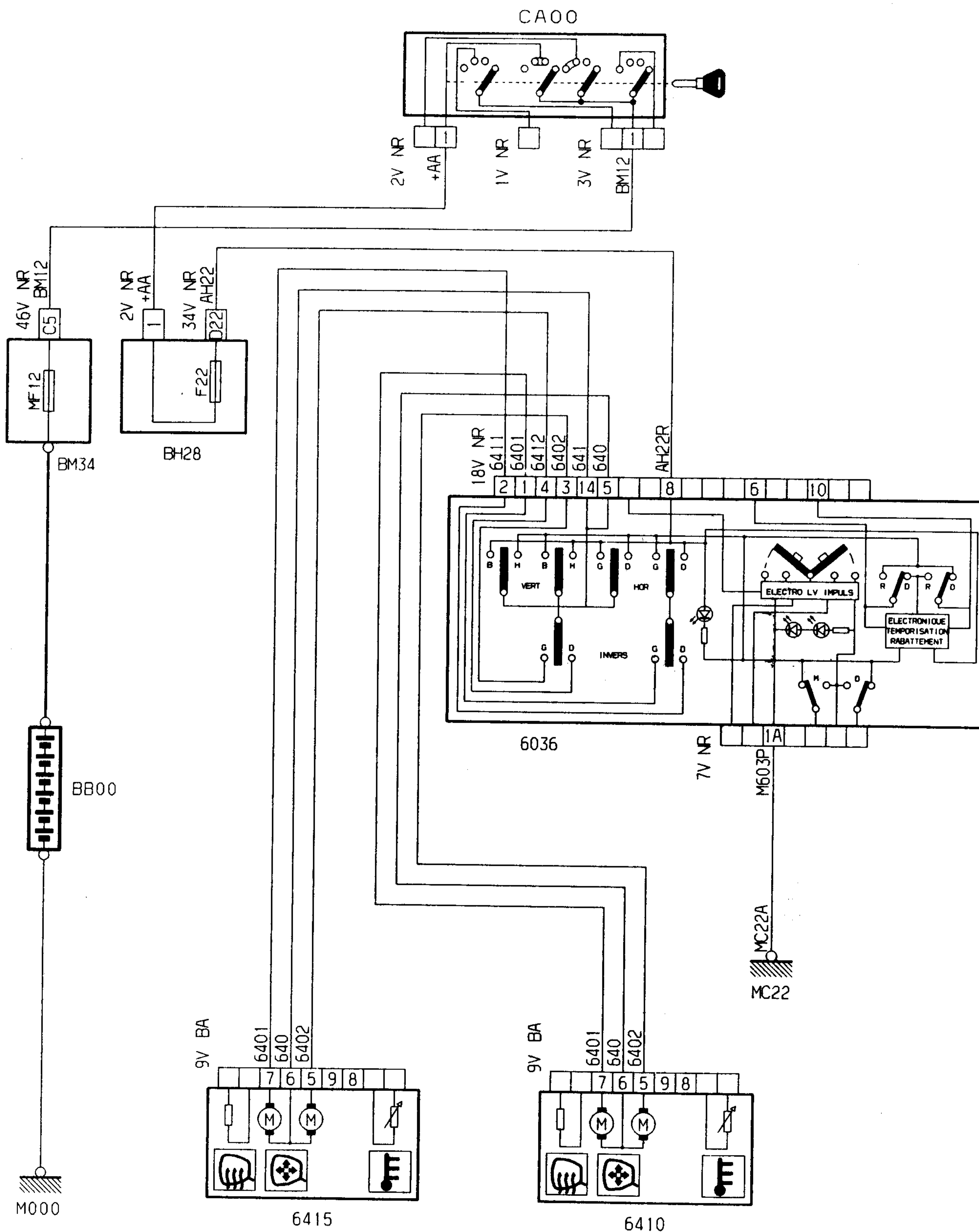
راهنمای تعمیرات

محصول: پژو 206

بخش: مکانیزم‌های کمکی

فصل: نقشه‌های الکتریکی

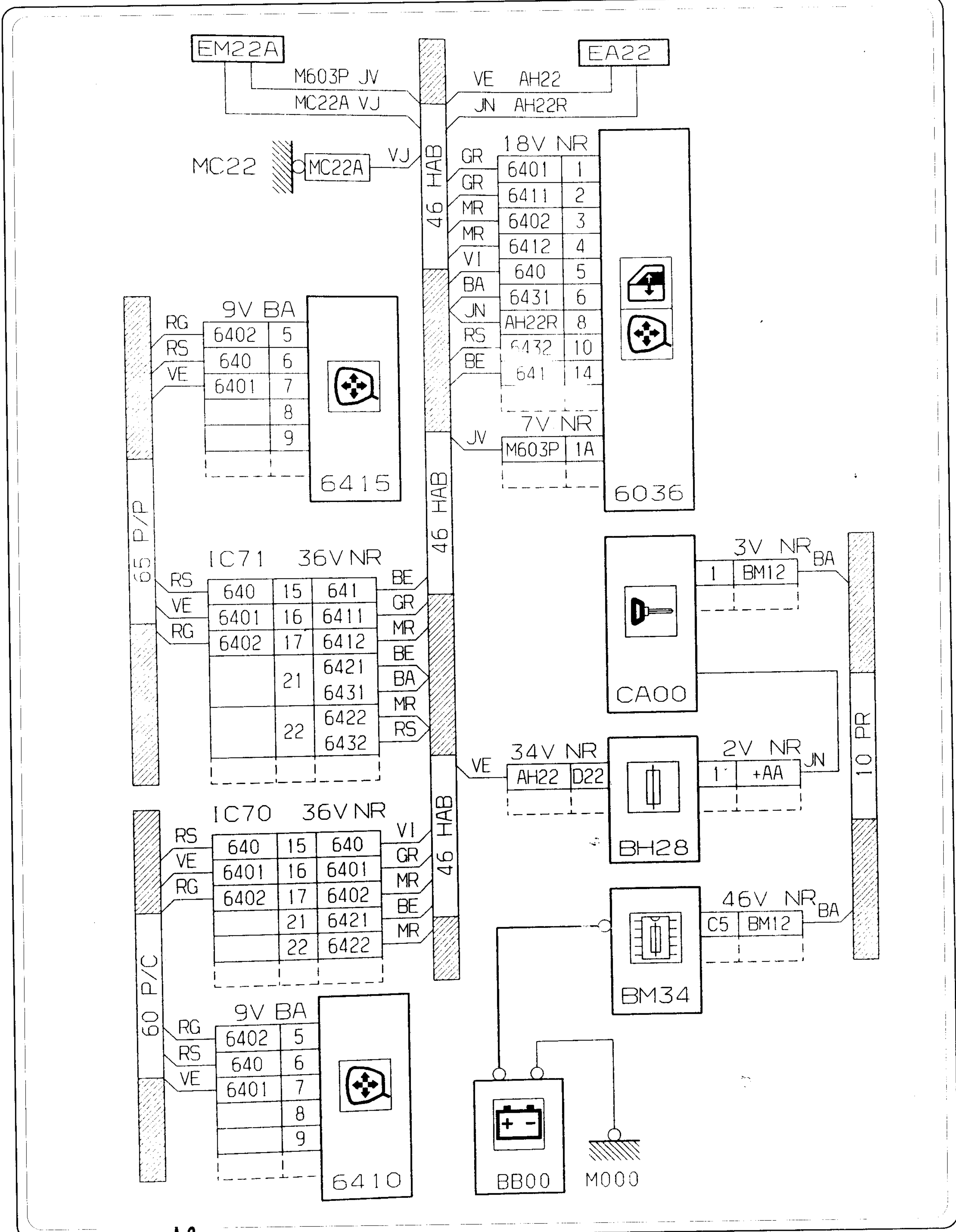
آینه‌های جانبی الکتریکی:



محصول: پژو 206

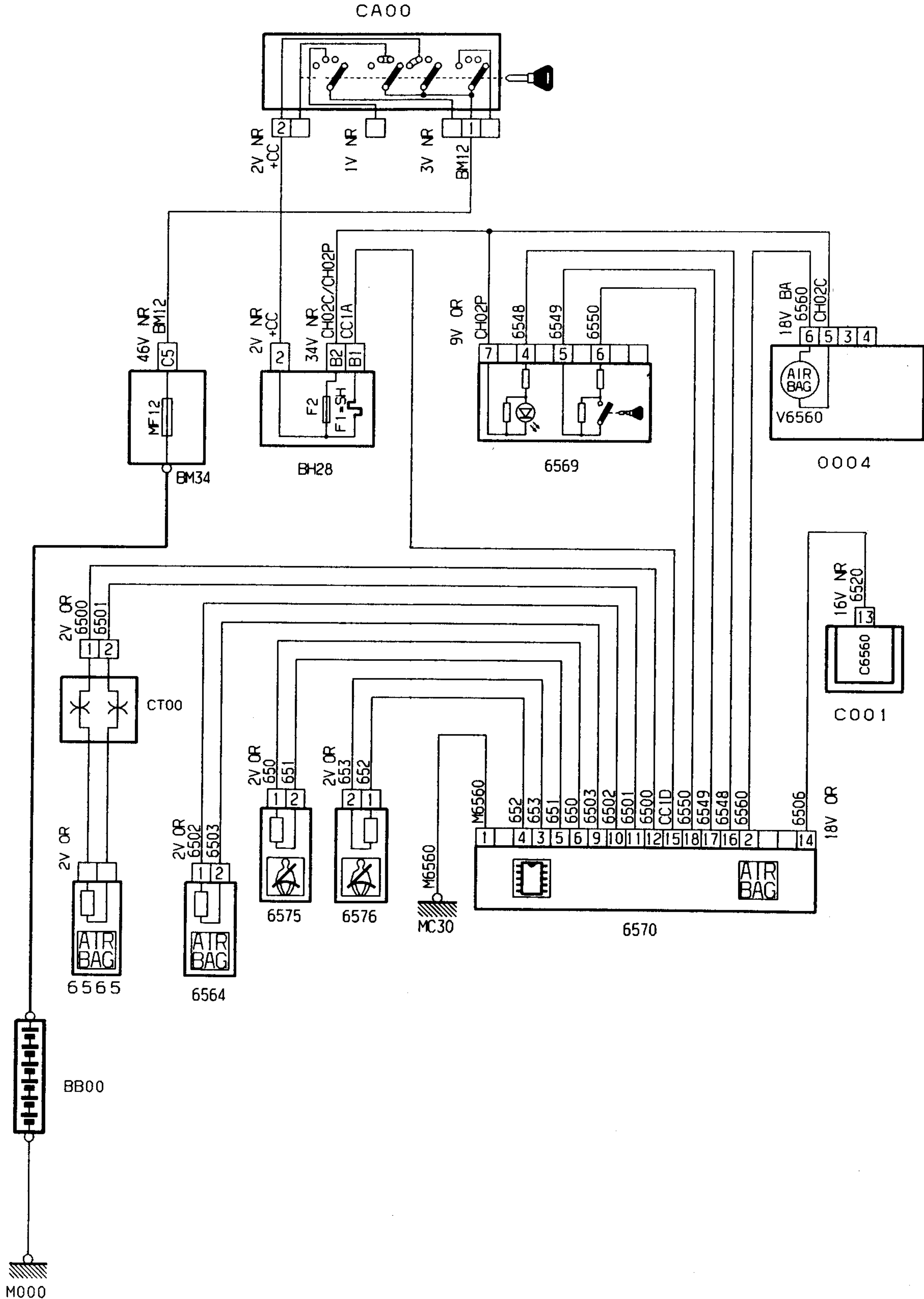
بخش: مکانیزم‌های کمکی

فصل: نقشه‌های الکتریکی





ایر بگ (کیسه هوا) و محکم کننده الکترونیکی کمربندی ایمنی:





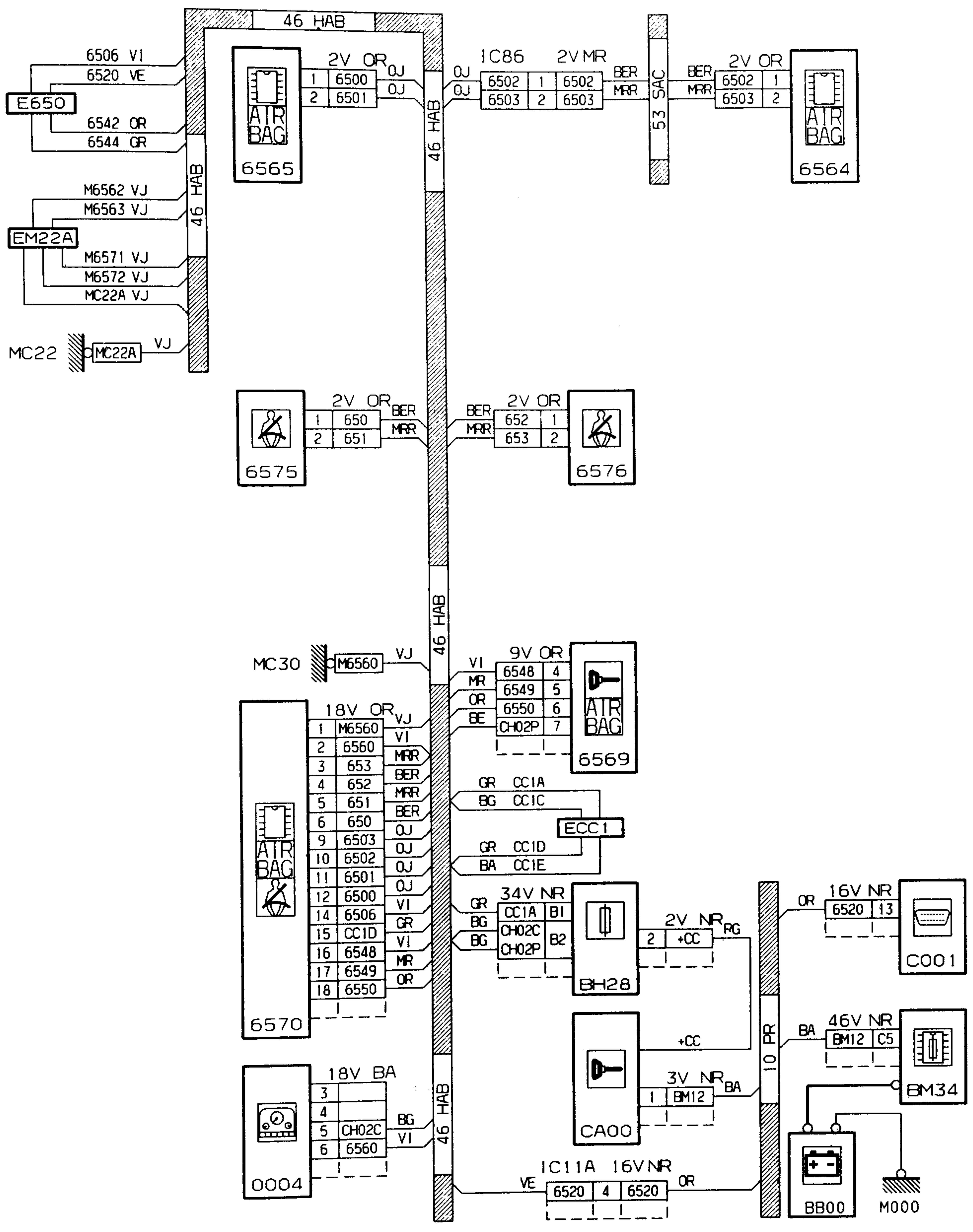
شرکت تهیه و توزیع قطعات و لوازم یدکی
ایران خودرو - سربزرگ (ایساکو)

راهنمای تعمیرات

محصول: پژو 206

بخش: مکانیزم های کمکی

فصل: نقشه های الکتریکی

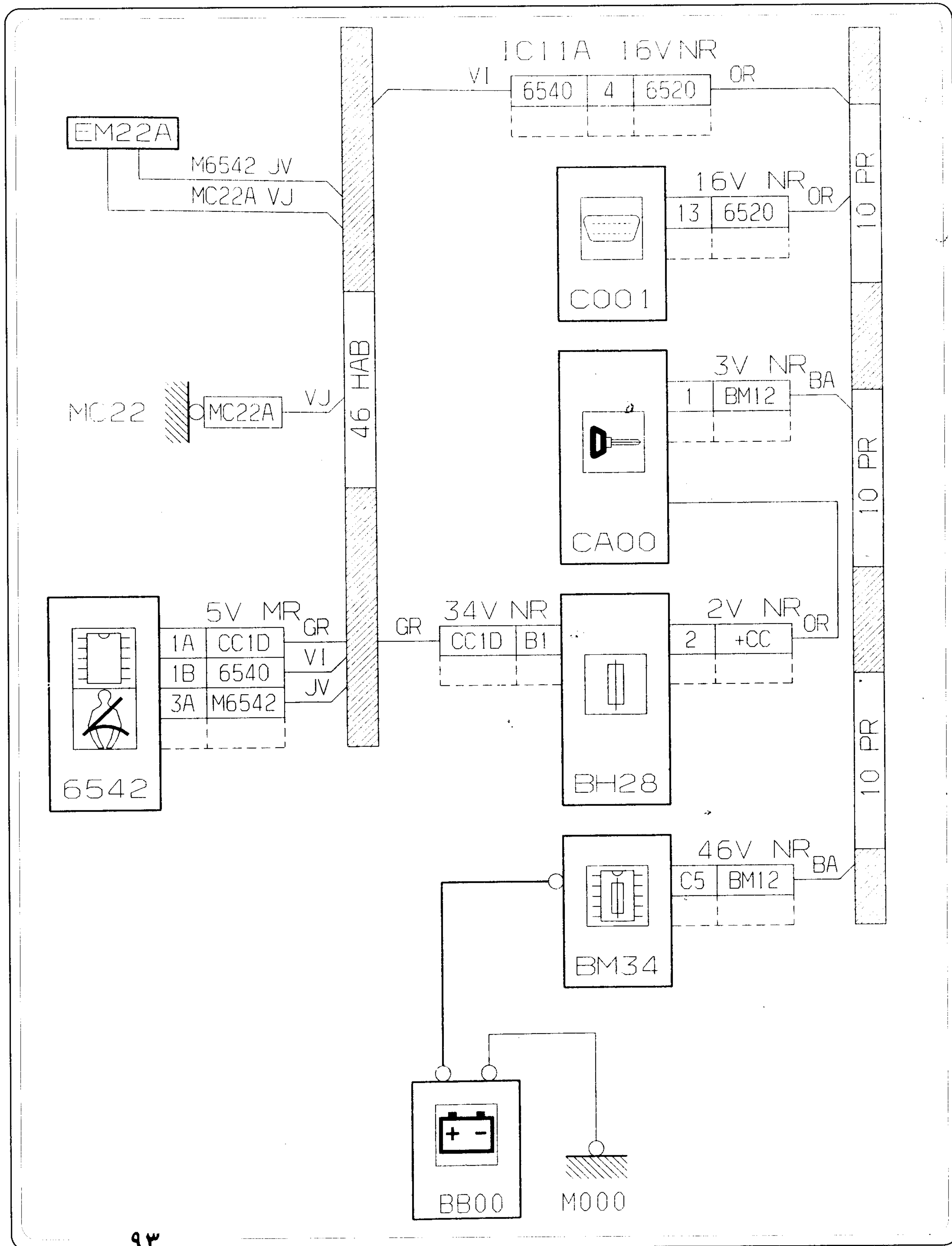




محصول: پژو 206

بخش: مکانیزم های کمکی

فصل: نقشه های الکتریکی



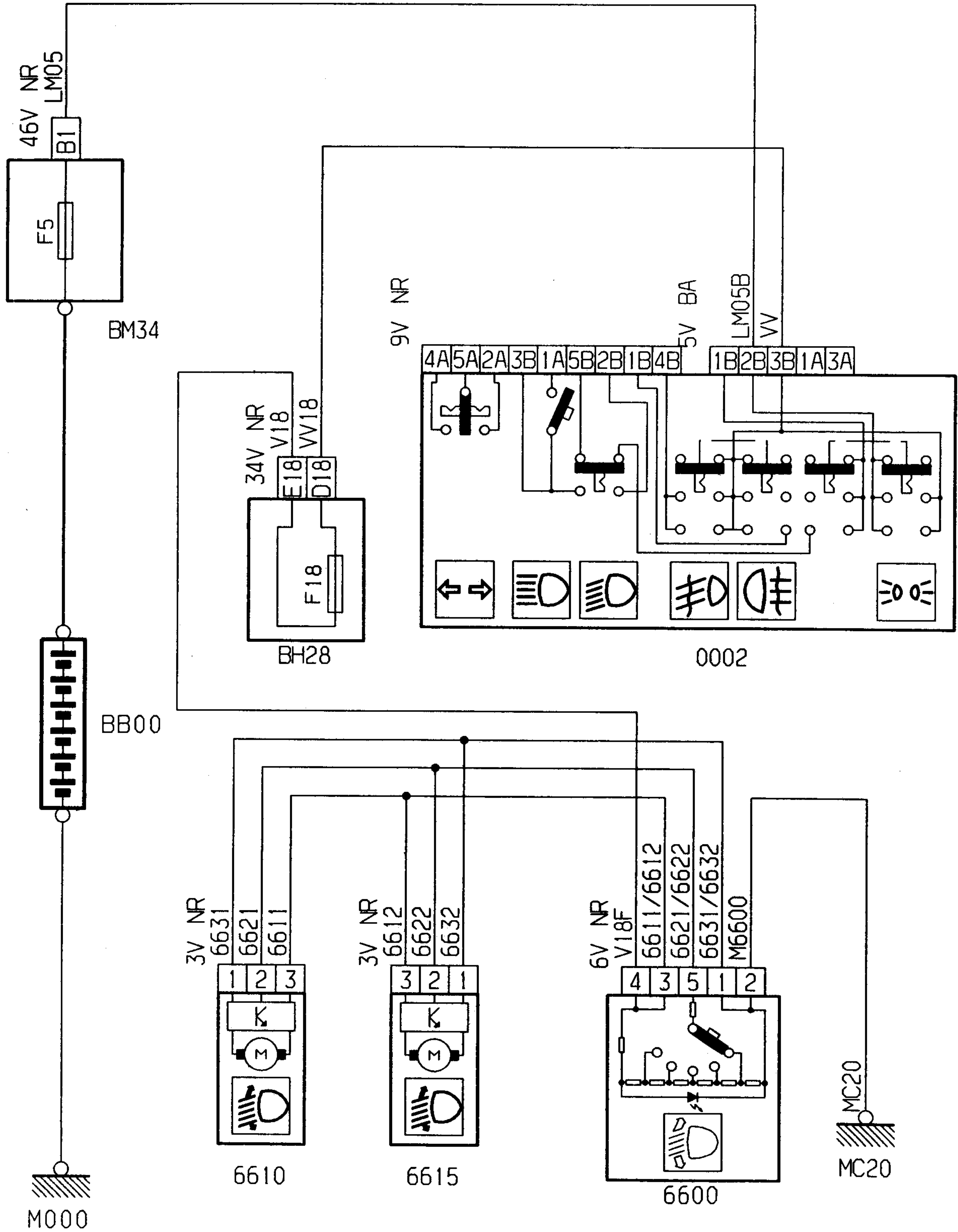


محصول: پژو 206

بخش: مکانیزم‌های کمکی

فصل: نقشه‌های الکتریکی

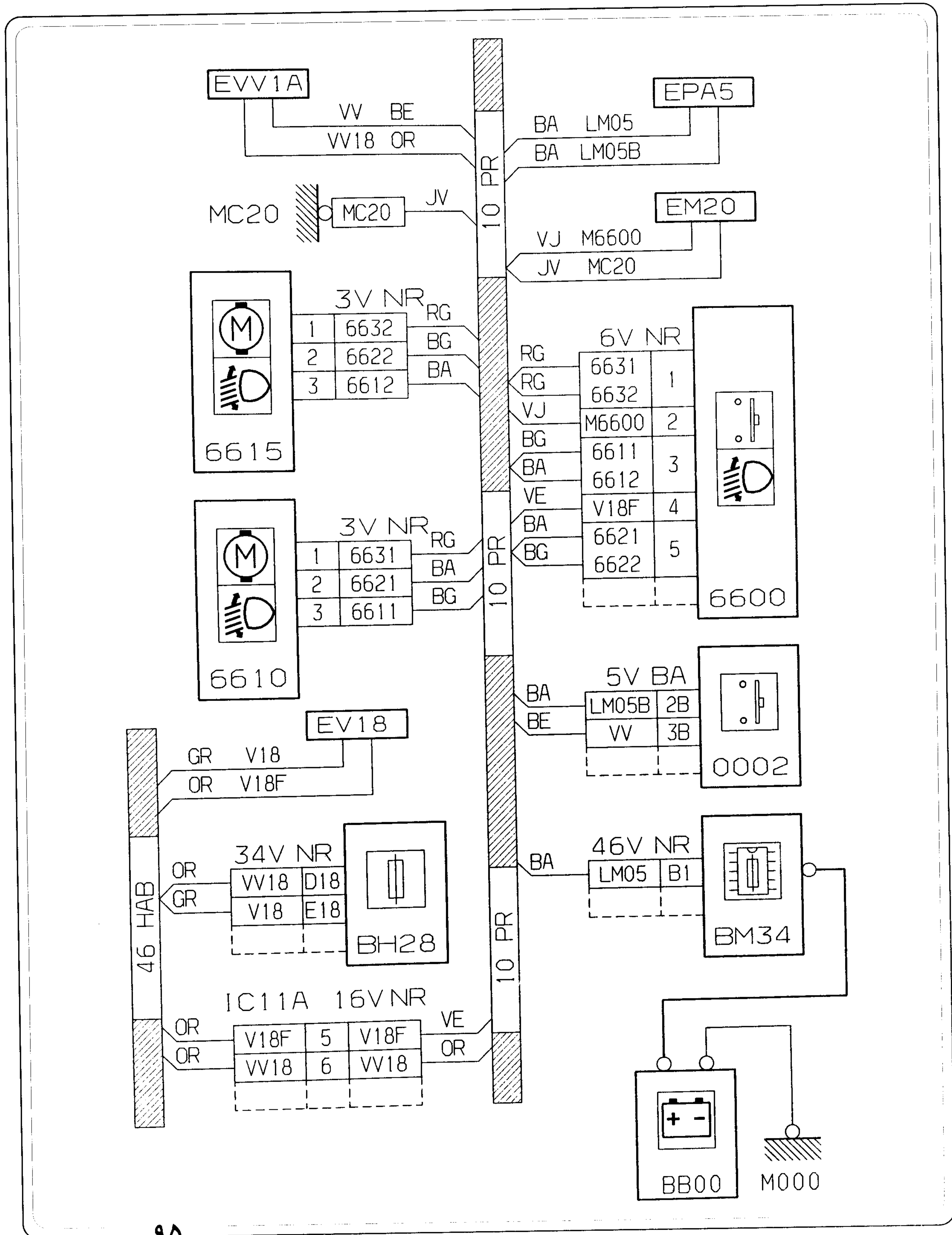
تنظیم نور چراغهای جلو:



محصول: پژو 206

بخش: مکانیزم های کمکی

فصل: نقشه های الکتریکی





محصول: پژو 206

بخش: سیستمهای کمکی اولیه

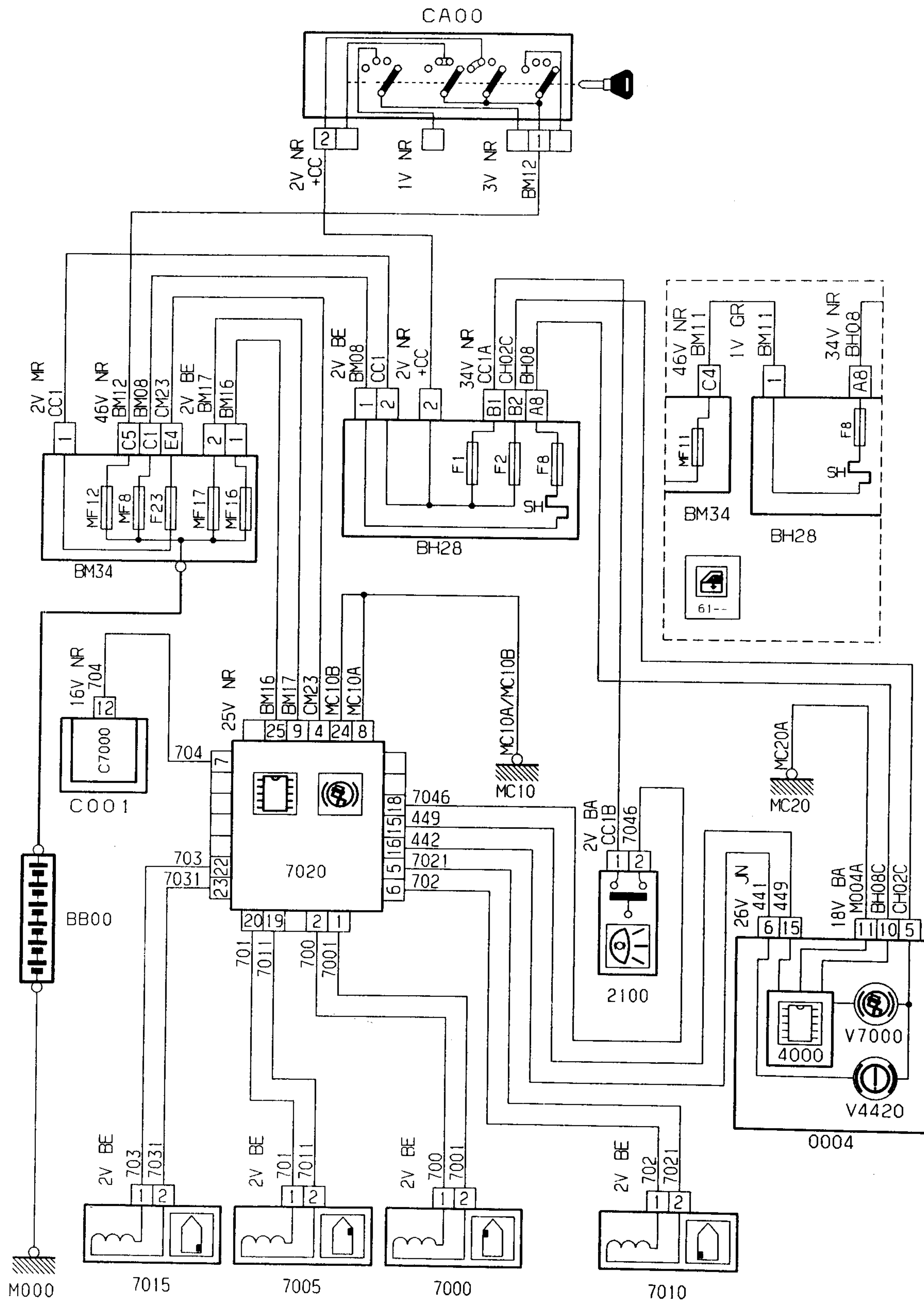
فصل: نقشه های الکتریکی

بخش

سیستم های کمکی اولیه



مدار سیستم ضد قفل ترمز ABS:





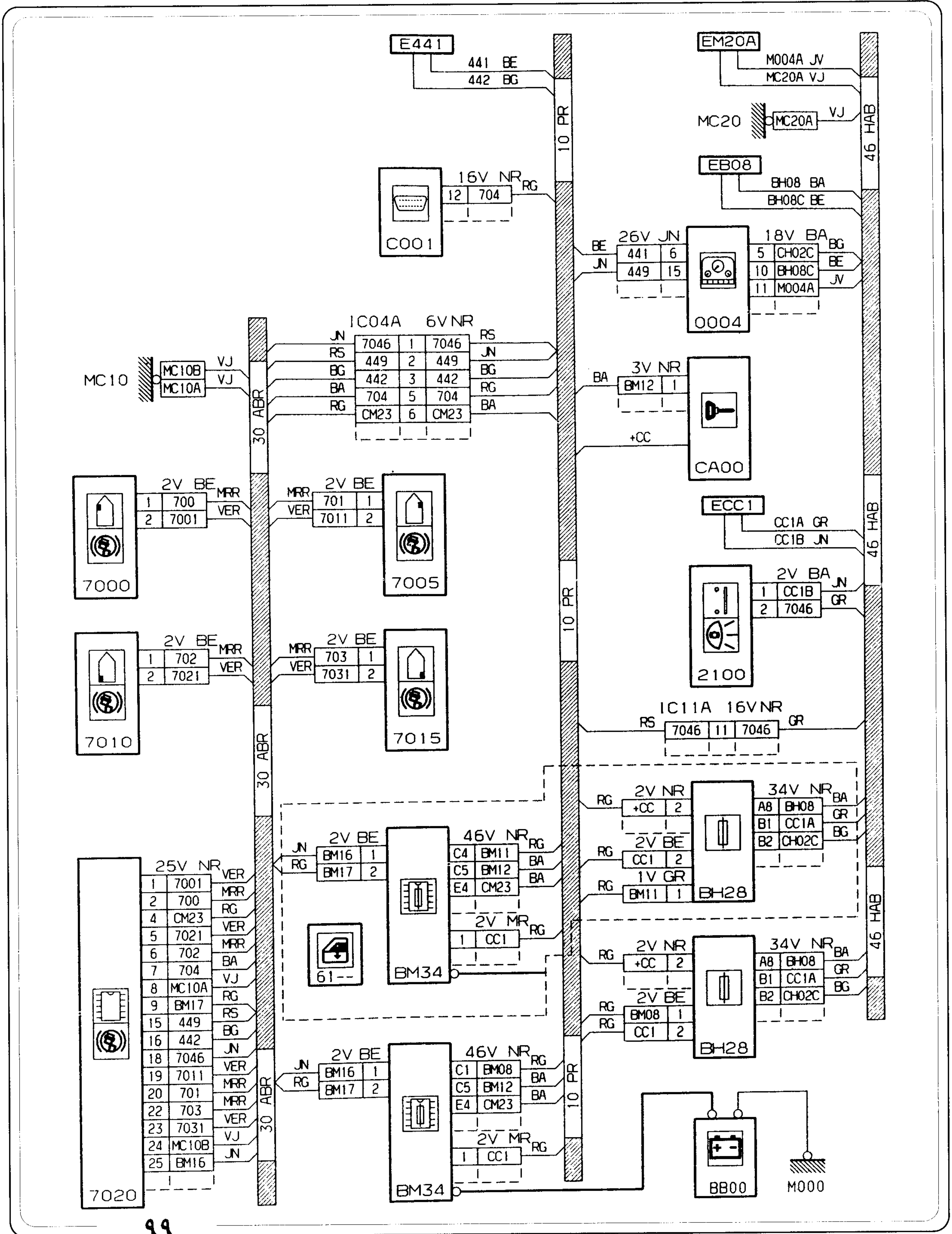
سازمان ملی مهندسی برق و مخابرات
ایران خود و سازنده (ایساکو)

راهنمای تعمیرات

محصول: پژو 206

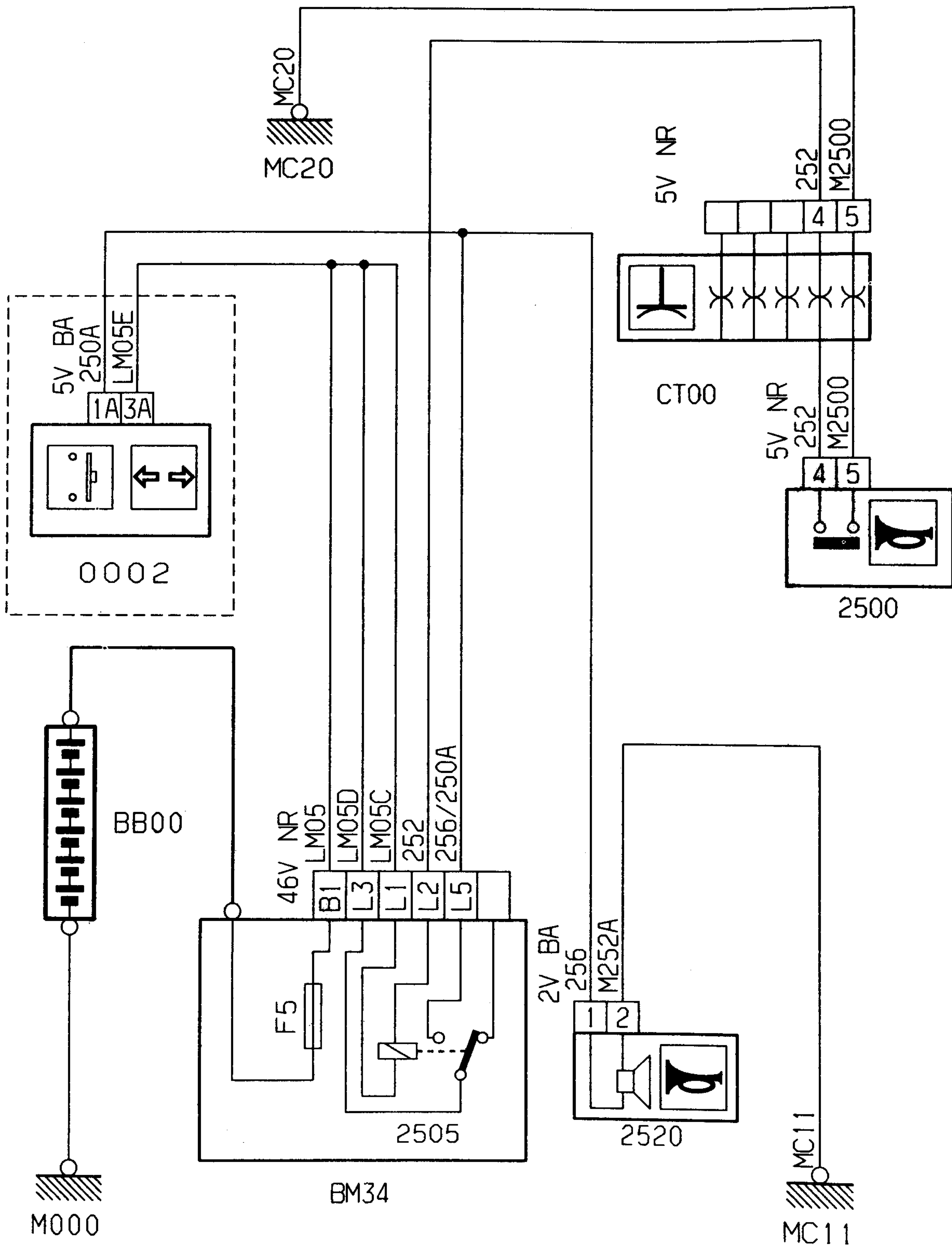
بخش: سیستمهای کمکی اولیه

فصل: نقشه های الکتریکی





بوق:

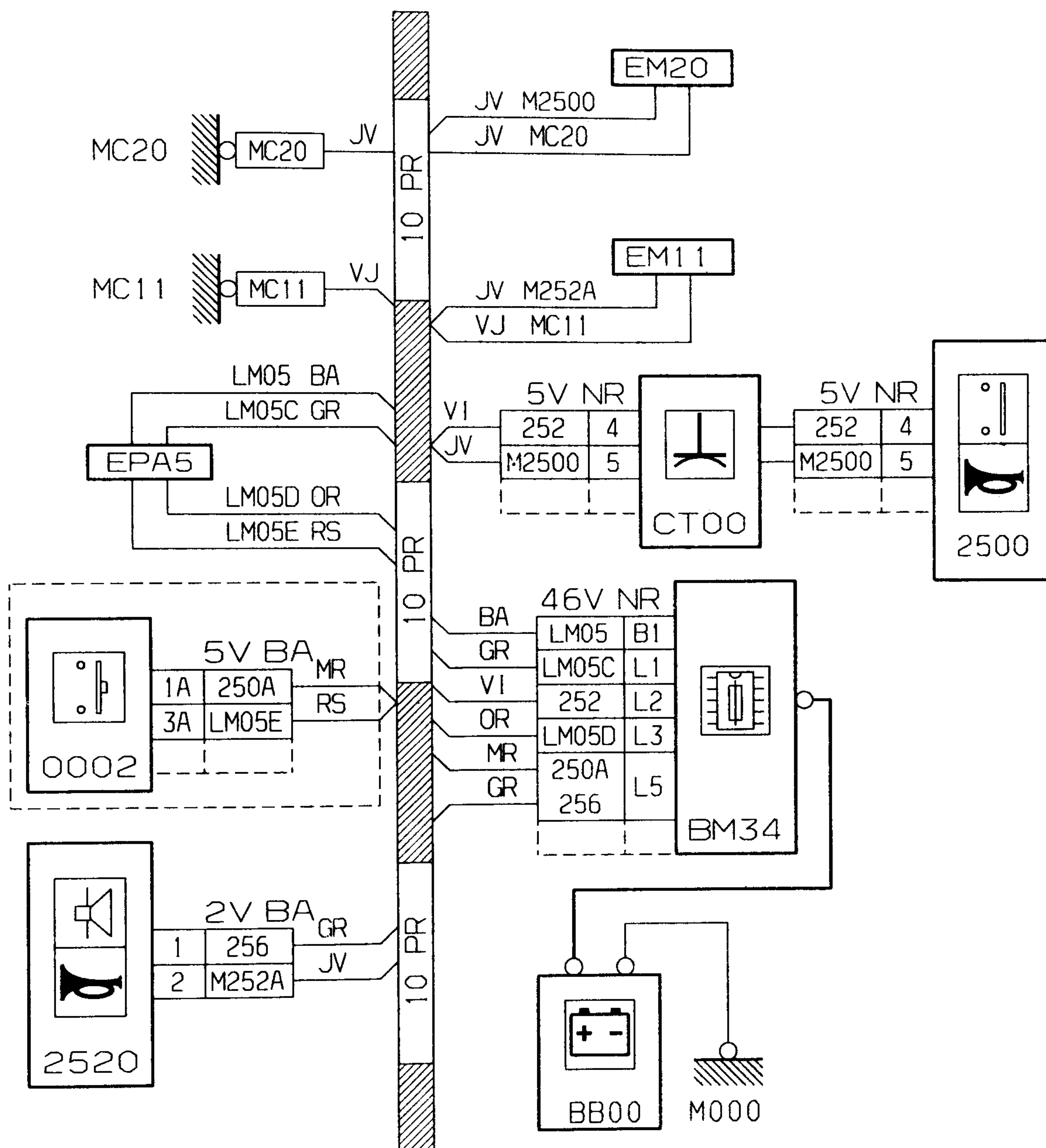




محصول: پژو 206

بخش: سیستمهای کمکی اولیه

فصل: نقشه های الکتریکی





شرکت نیرو و توانی قطعات و لوازم برقی
ایران خود و سرانس (ایساکو)

راهنمای تعمیرات

محصول: پژو 206

بخش: سیستمهای آسایشی

فصل: نقشه های الکتریکی

بخش

سیستم های آسایشی



شرکت تیر و توزیع قطعات و لوازم برقی
ایران خودروسازان (ایساکو)

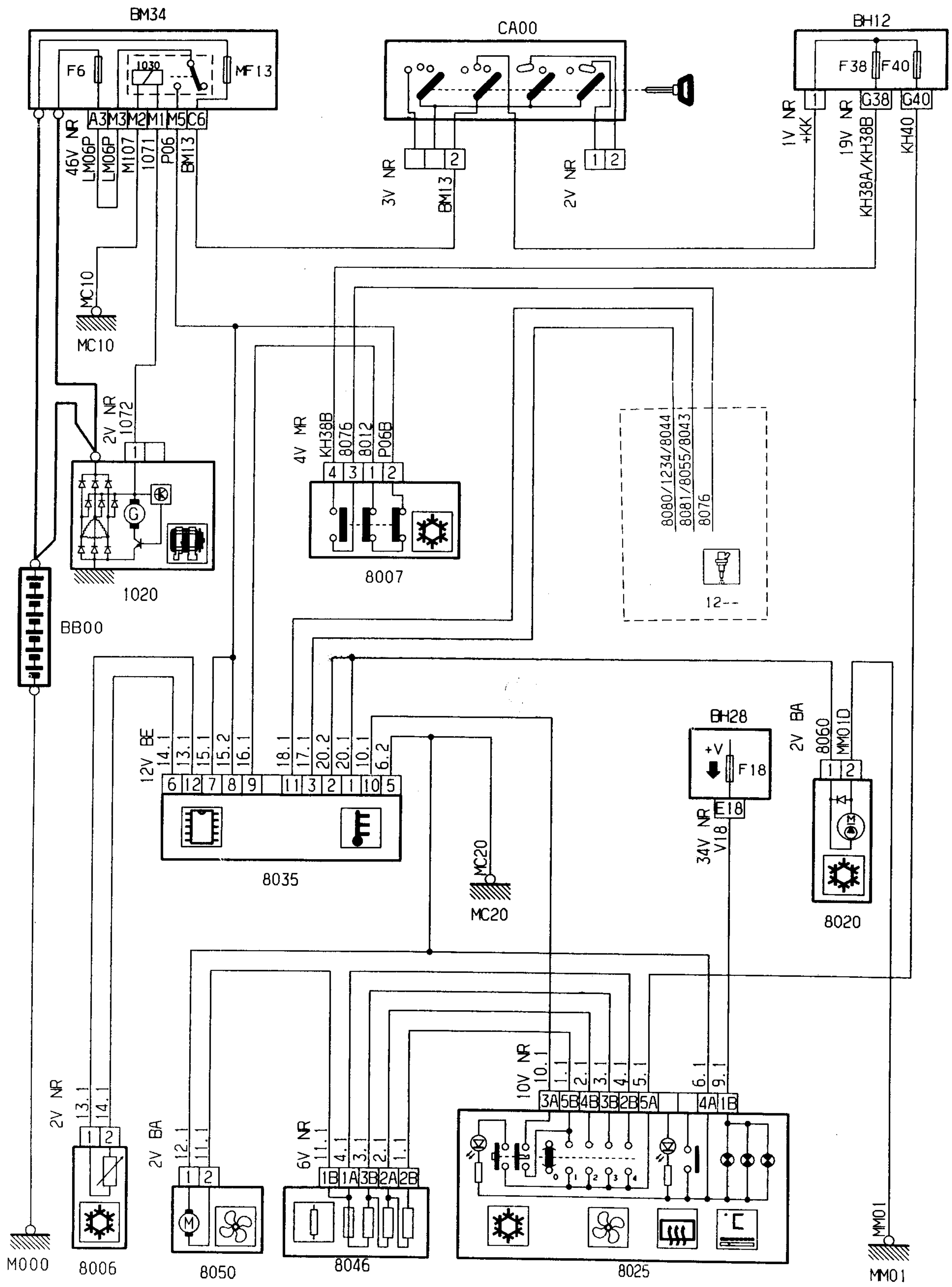
راهنمای تعمیرات

فصل: نقشه های الکتریکی

بخش: سیستم های آسایشی

محصول: پژو 206

کولر (بدون کنترل دما):





شرکت تیر و توزیع قطعات و لوازم یدکی
ایران خودرو و سایپا (ایساکو)

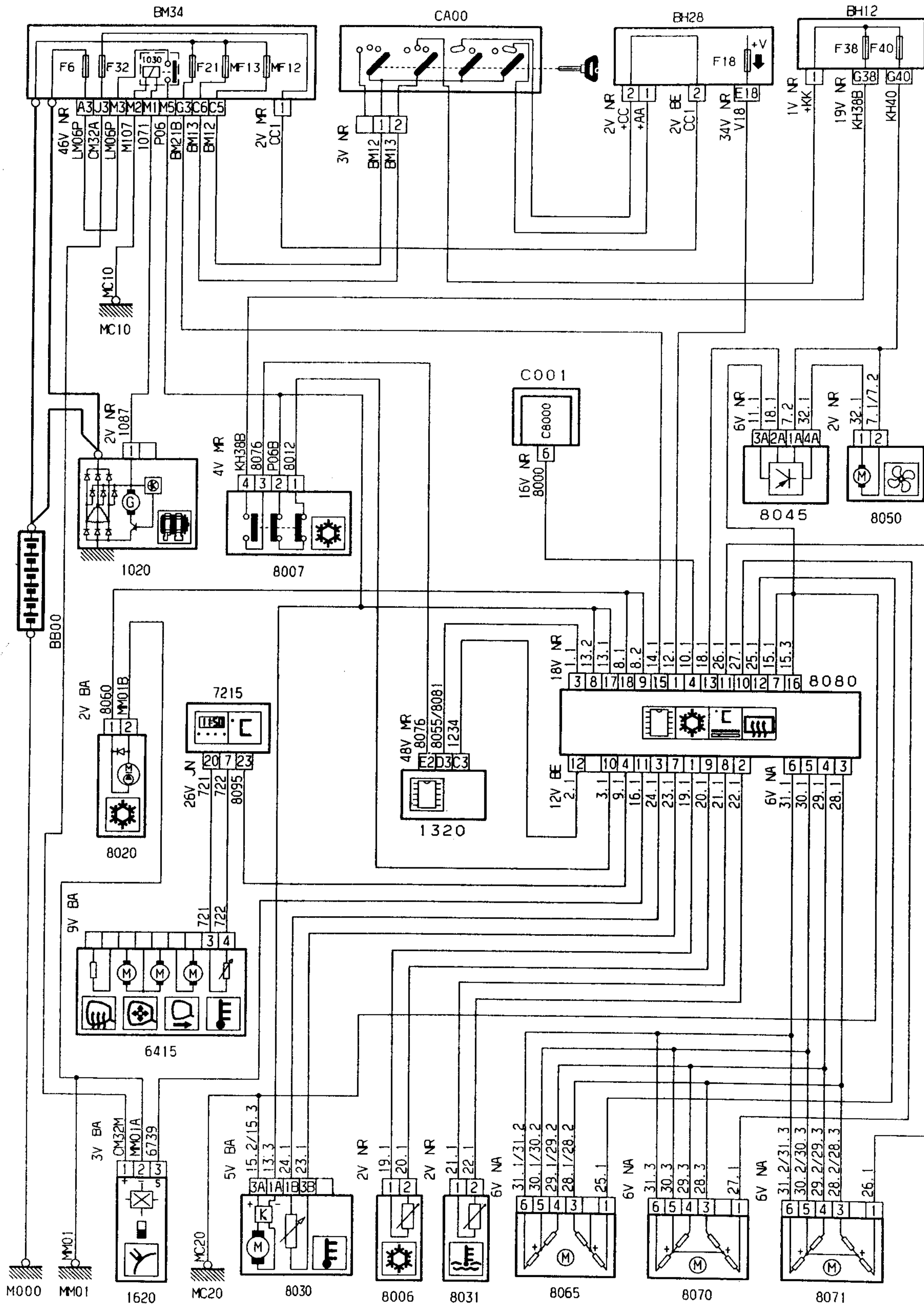
راهنمای تعمیرات

فصل : نقشه های الکتریکی

بخش : سیستم های آسایشی

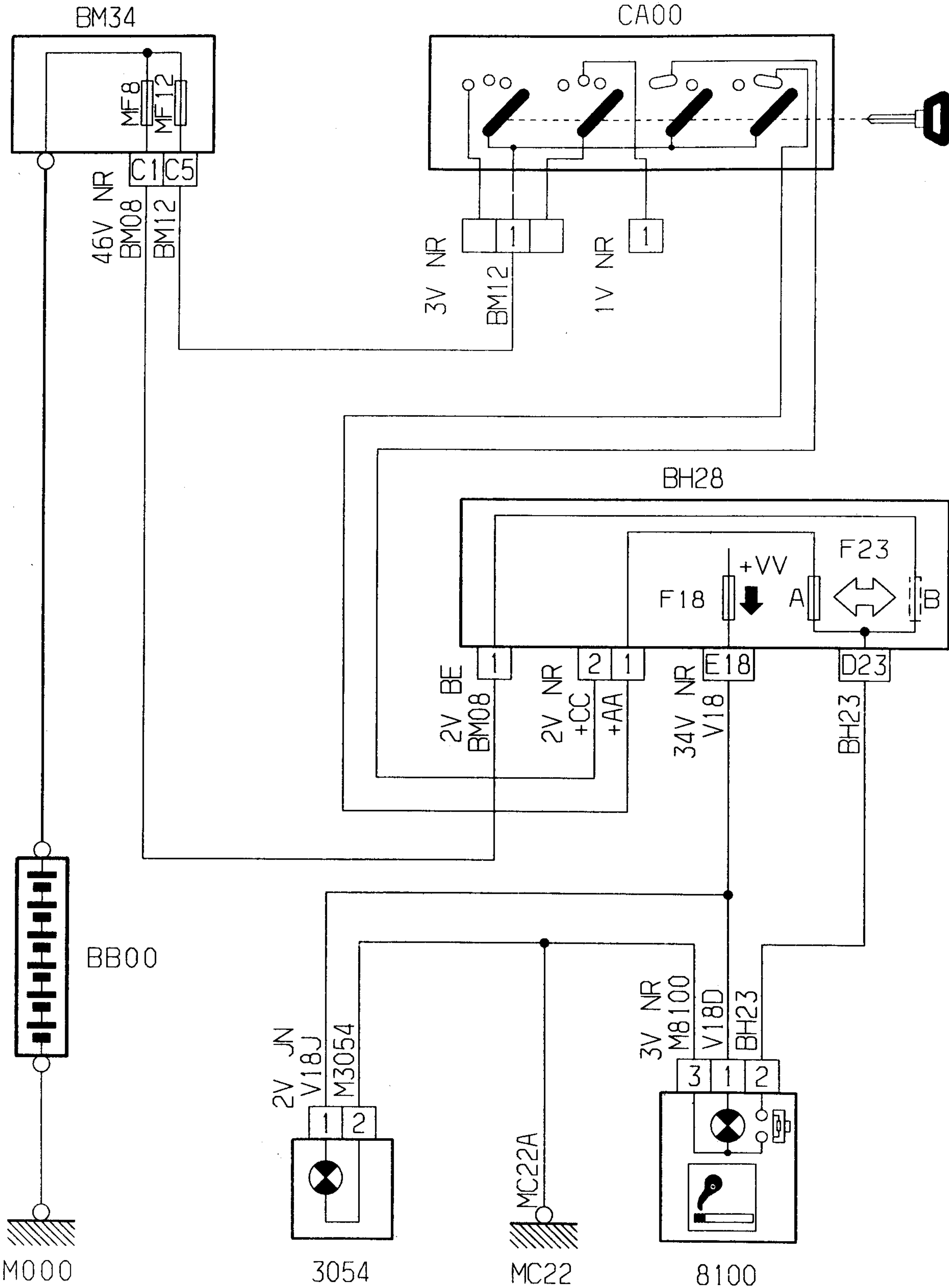
محصول : پژو 206

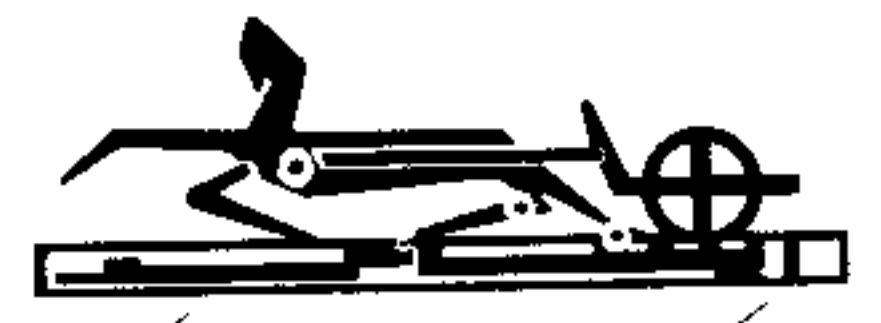
کولر (با کنترل دما):





مدار فنکدک:





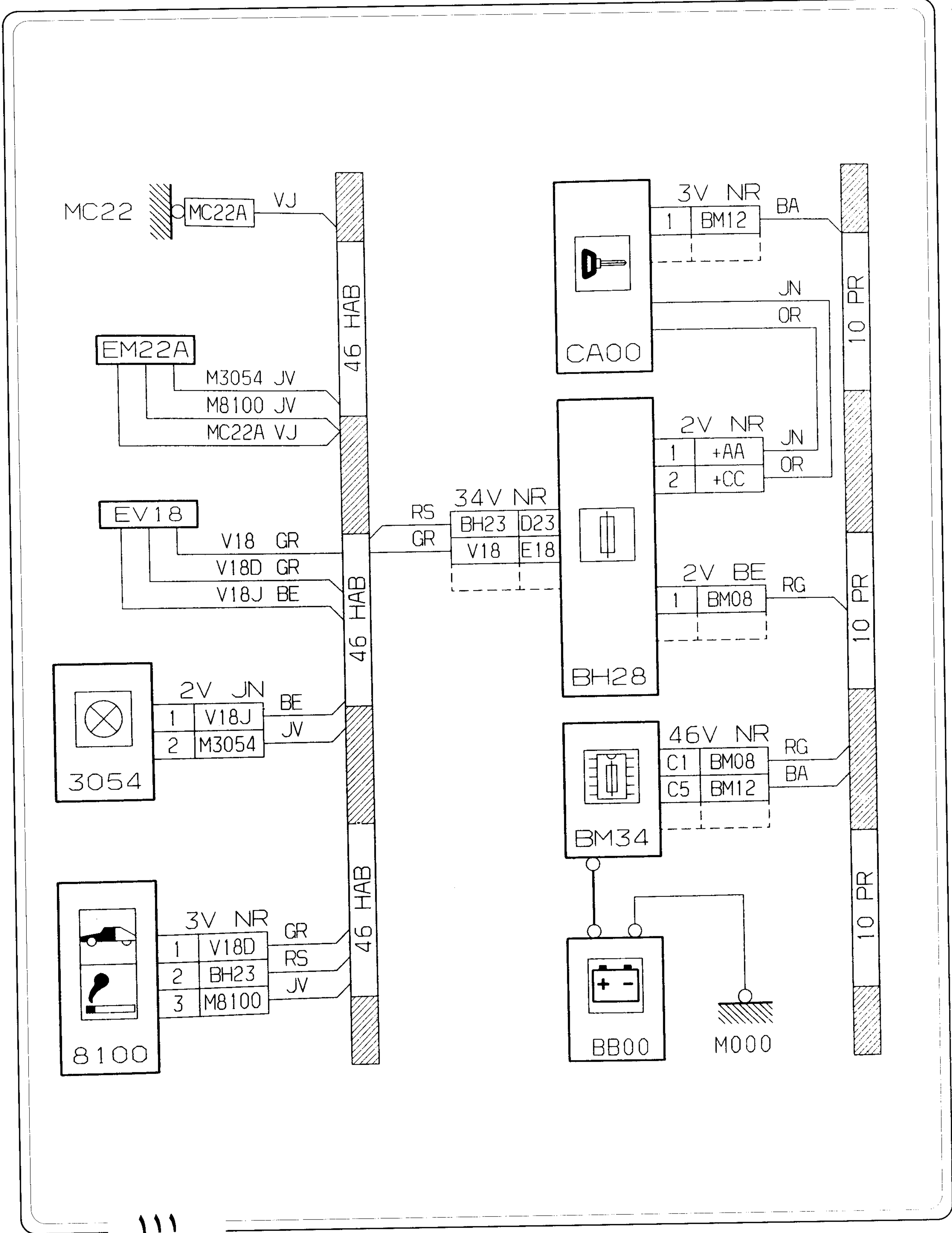
شرکت تحقیقات و توسعه و آموزش
ایران خودرو سارس (ایساکو)

راهنمای تعمیرات

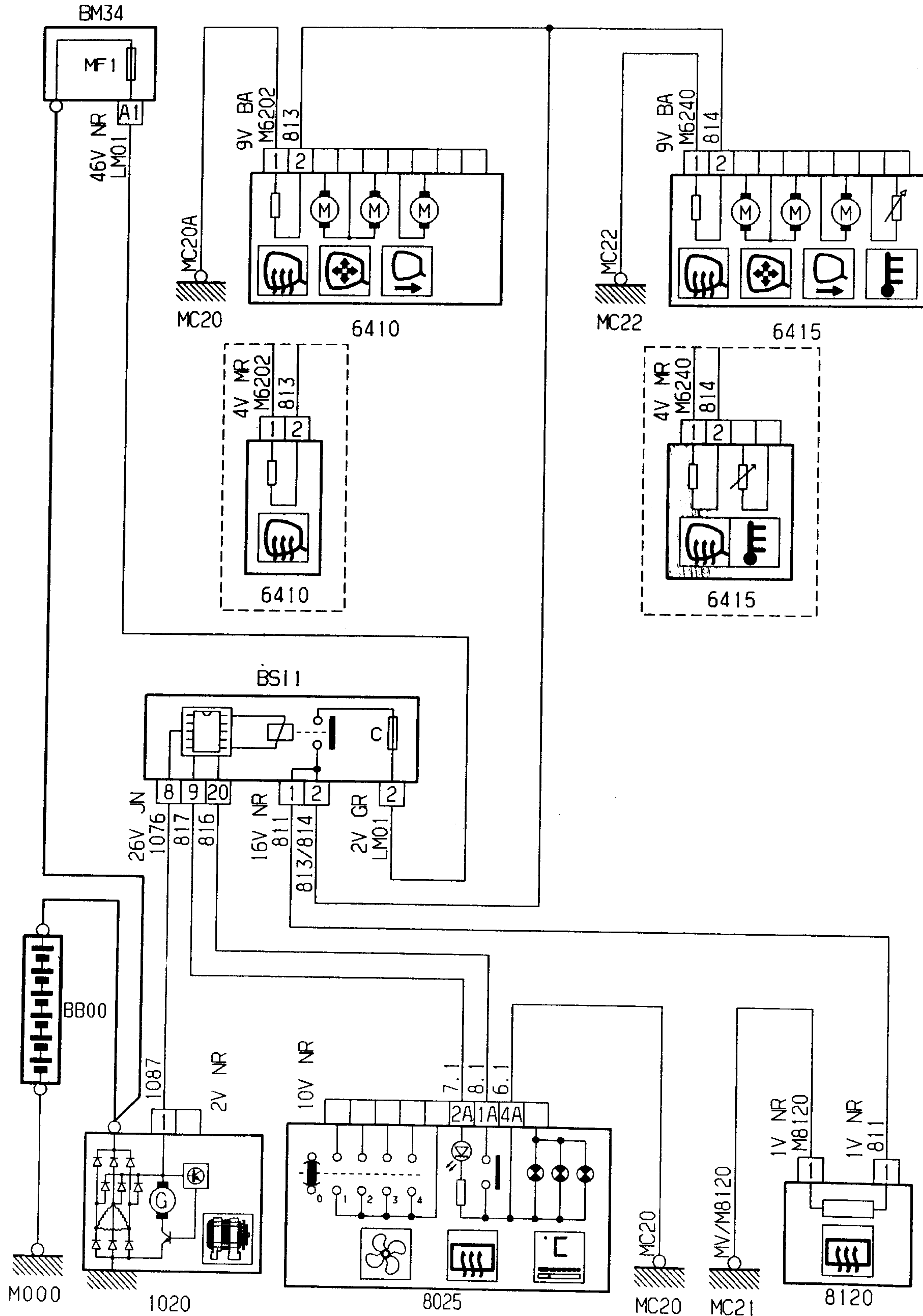
محصول: پژو 206

بخش: سیستمهای آسایشی

فصل: نقشه های الکتریکی



گرمکن شیشه عقب و آینه‌های جانبی (با کولر - بدون کنترل دما):

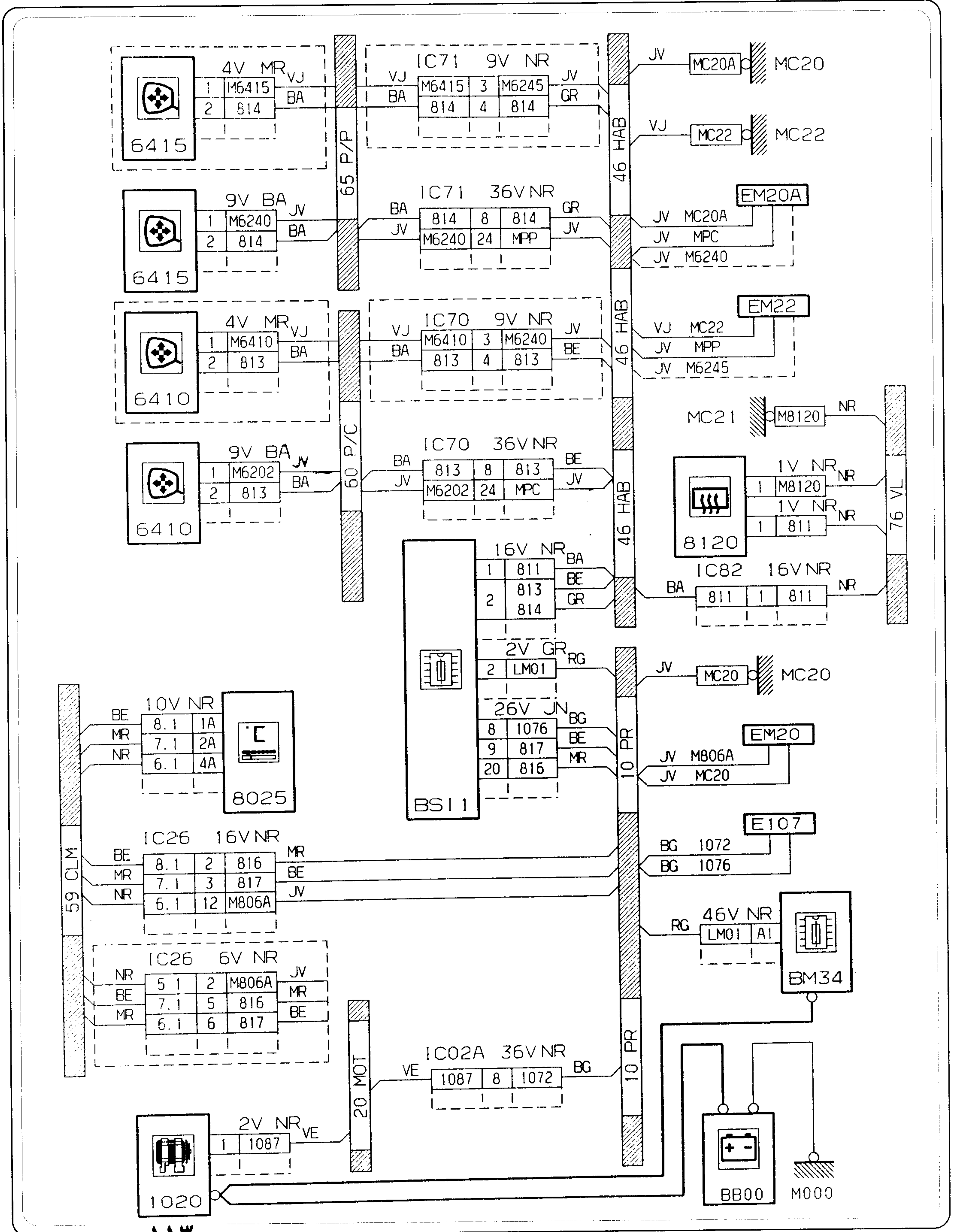




محصول: پژو 206

بخش: سیستمهای آسایشی

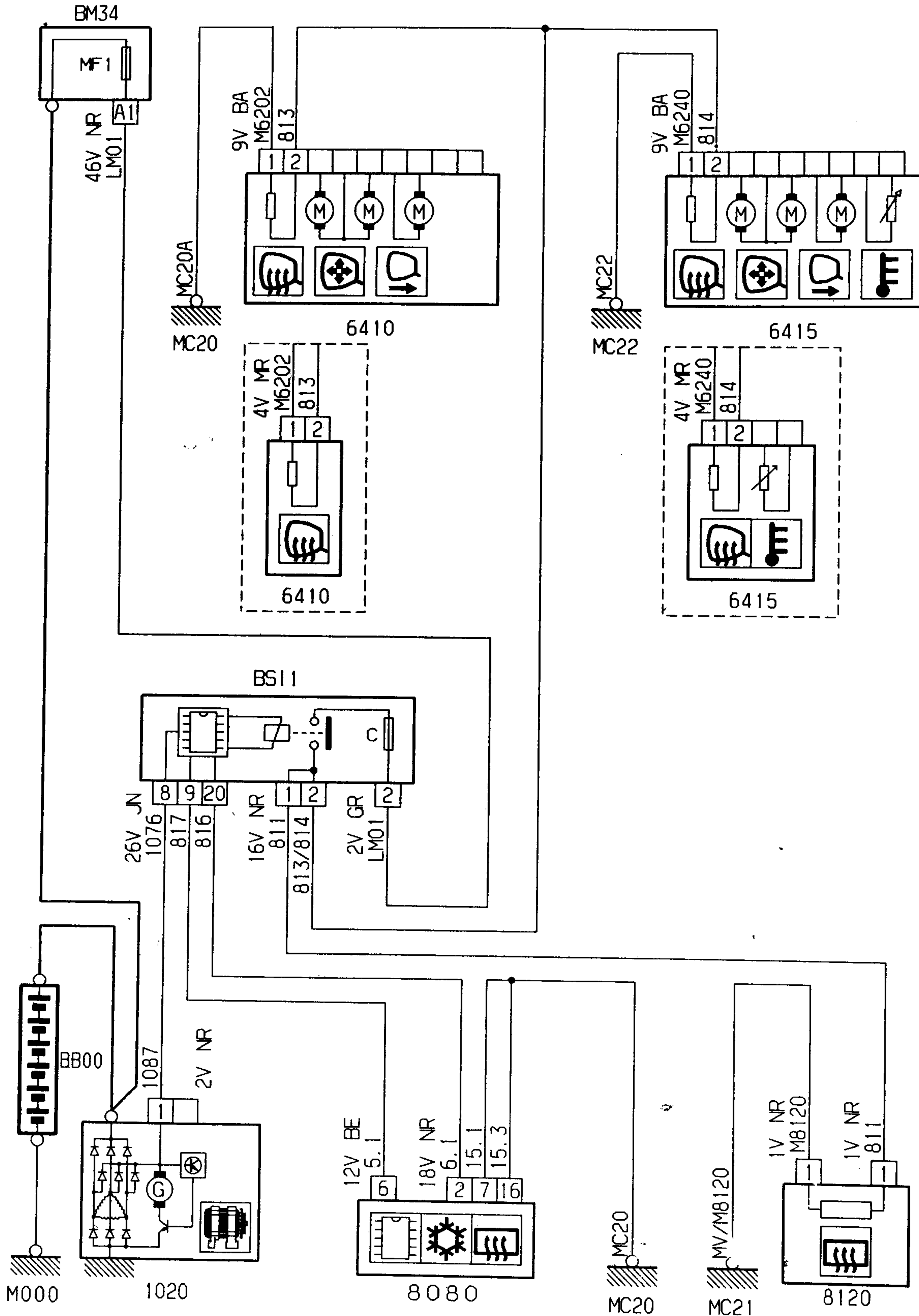
فصل: نقشه های الکتریکی



۱۱۳



گرمکن شیشه عقب و آینه های جانبی (باکولر - باکنترل دما):

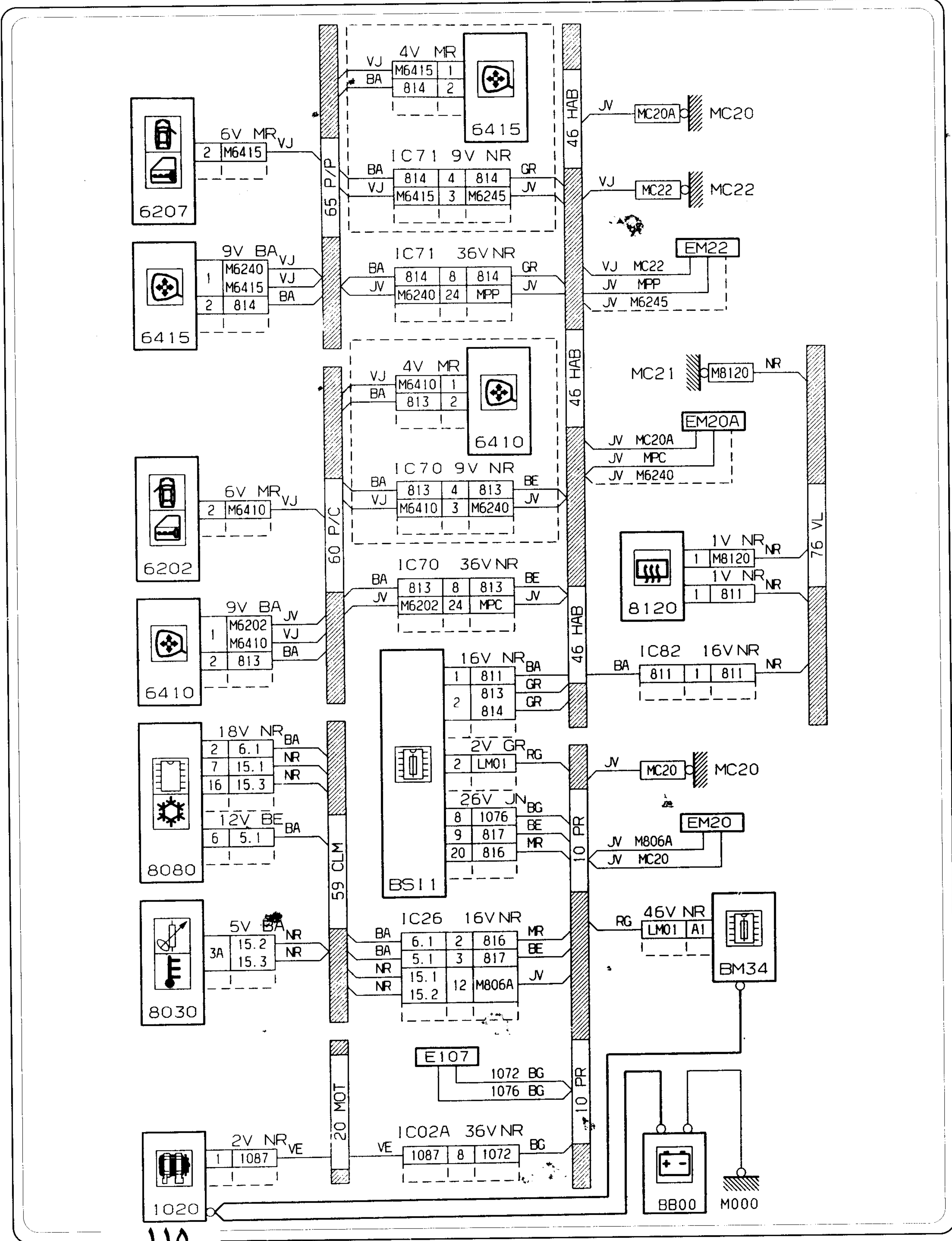




محصول: پژو 206

بخش: سیستمهای آسایشی

فصل: نقشه های الکتریکی





شرکت تیر و توزیع قطعات و لوازم یدکی
ایران خودرو و ساناس (ایساکو)

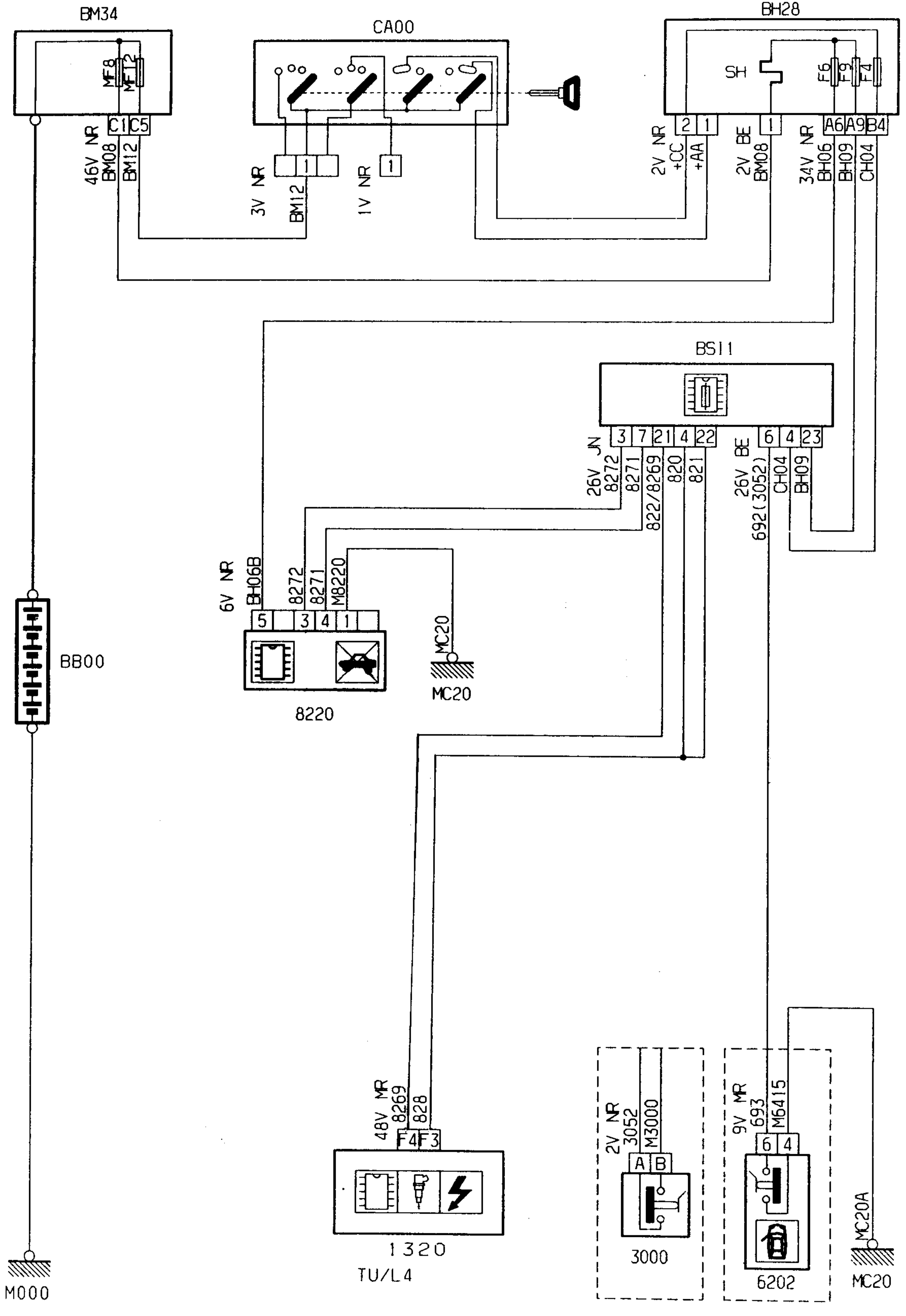
راهنمای تعمیرات

فصل: نقشه های الکتریکی

بخش: سیستم های آسایشی

محصول: پژو 206

سیستم بازدارنده استارت خودرو (سیستم ایموبیلایزر):





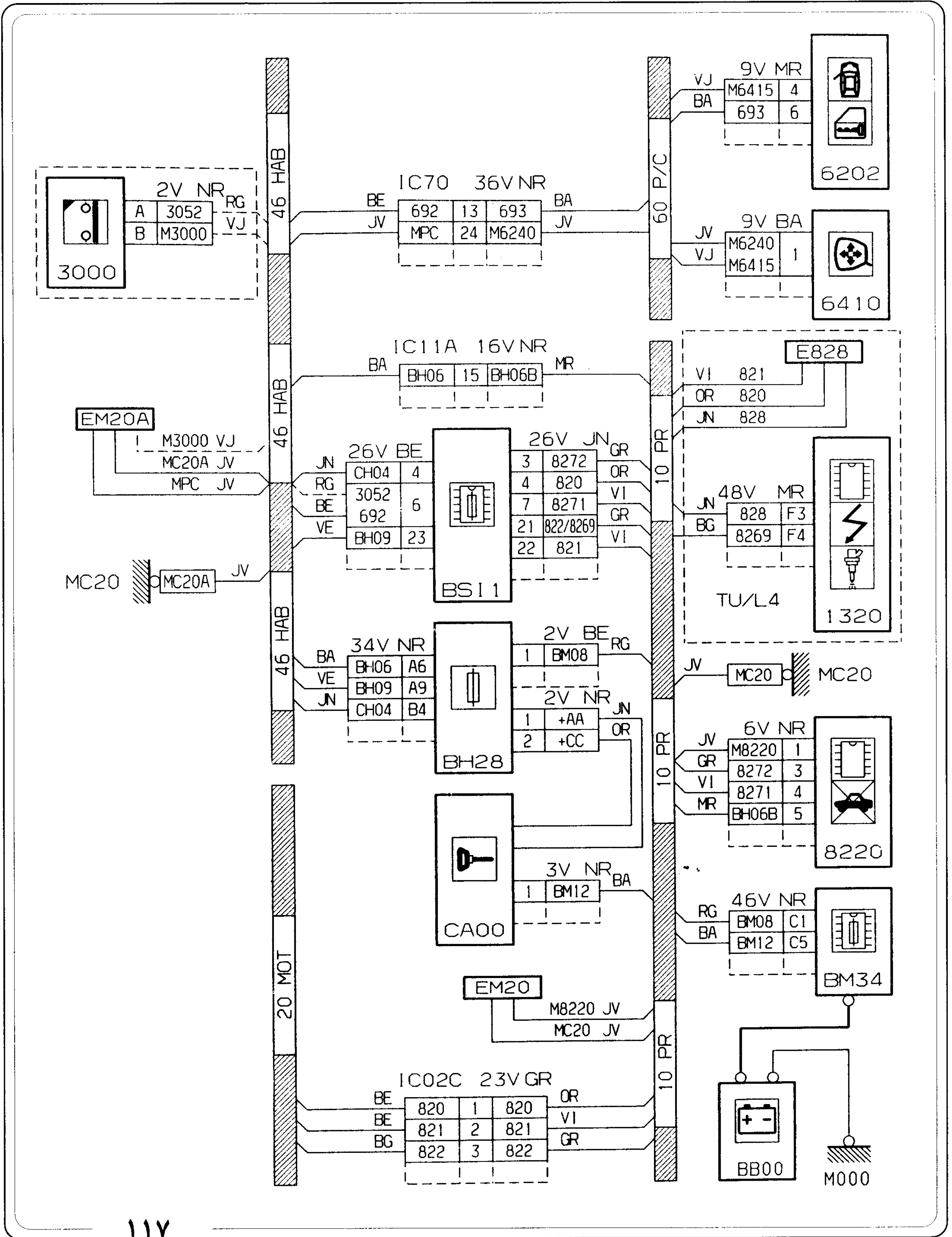
شرکت تحقیقات و نوآوری‌های مهندسی
ایران خودرو ساینس (ایساکو)

راهنمای تعمیرات

محصول: پژو 206

بخش: سیستم‌های آسایشی

فصل: نقشه‌های الکتریکی





شرکت تهیه و توزیع قطعات و لوازم برقی
ایران خودروسازان پاس (ایساکو)

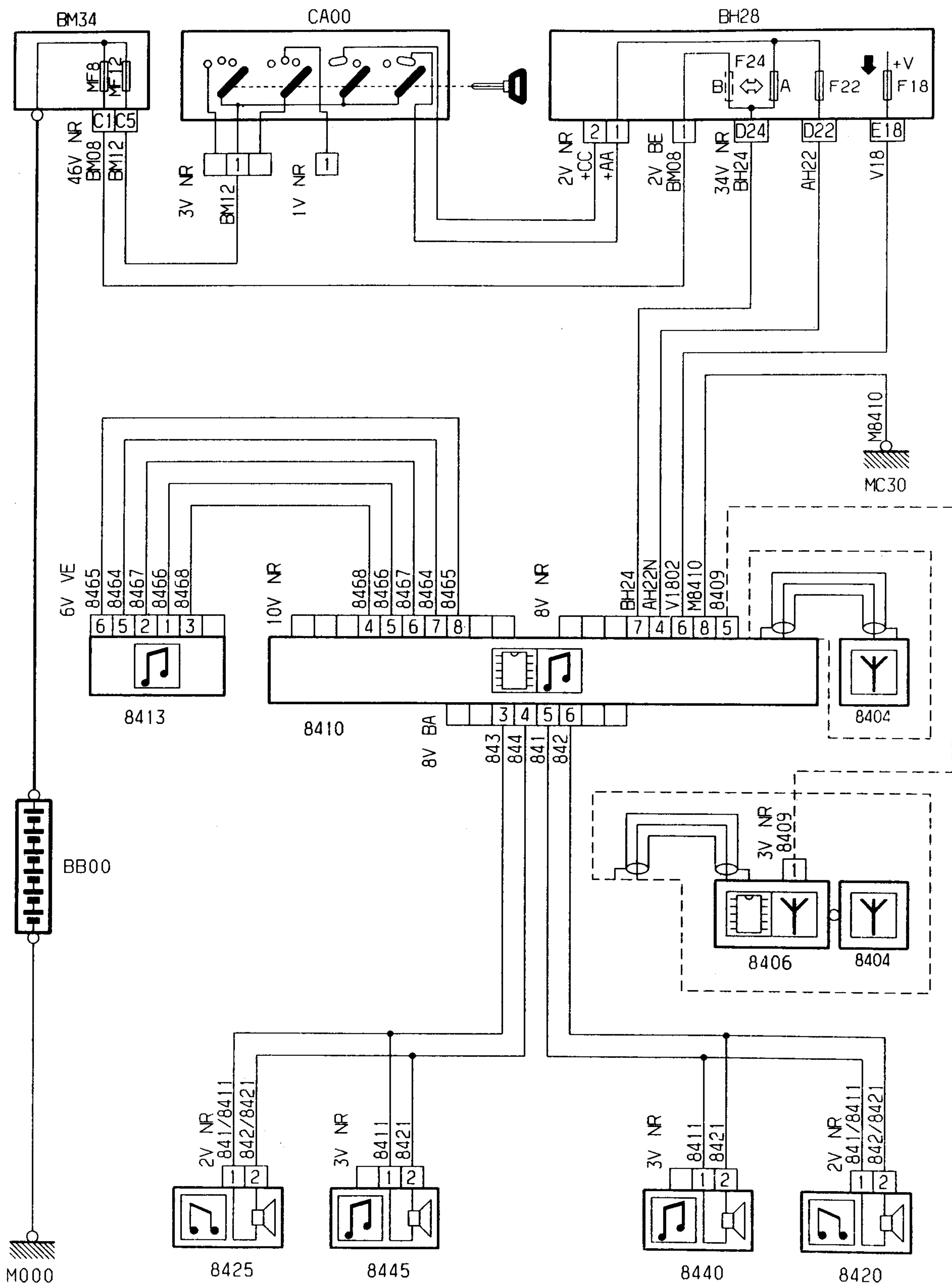
راهنمای تعمیرات

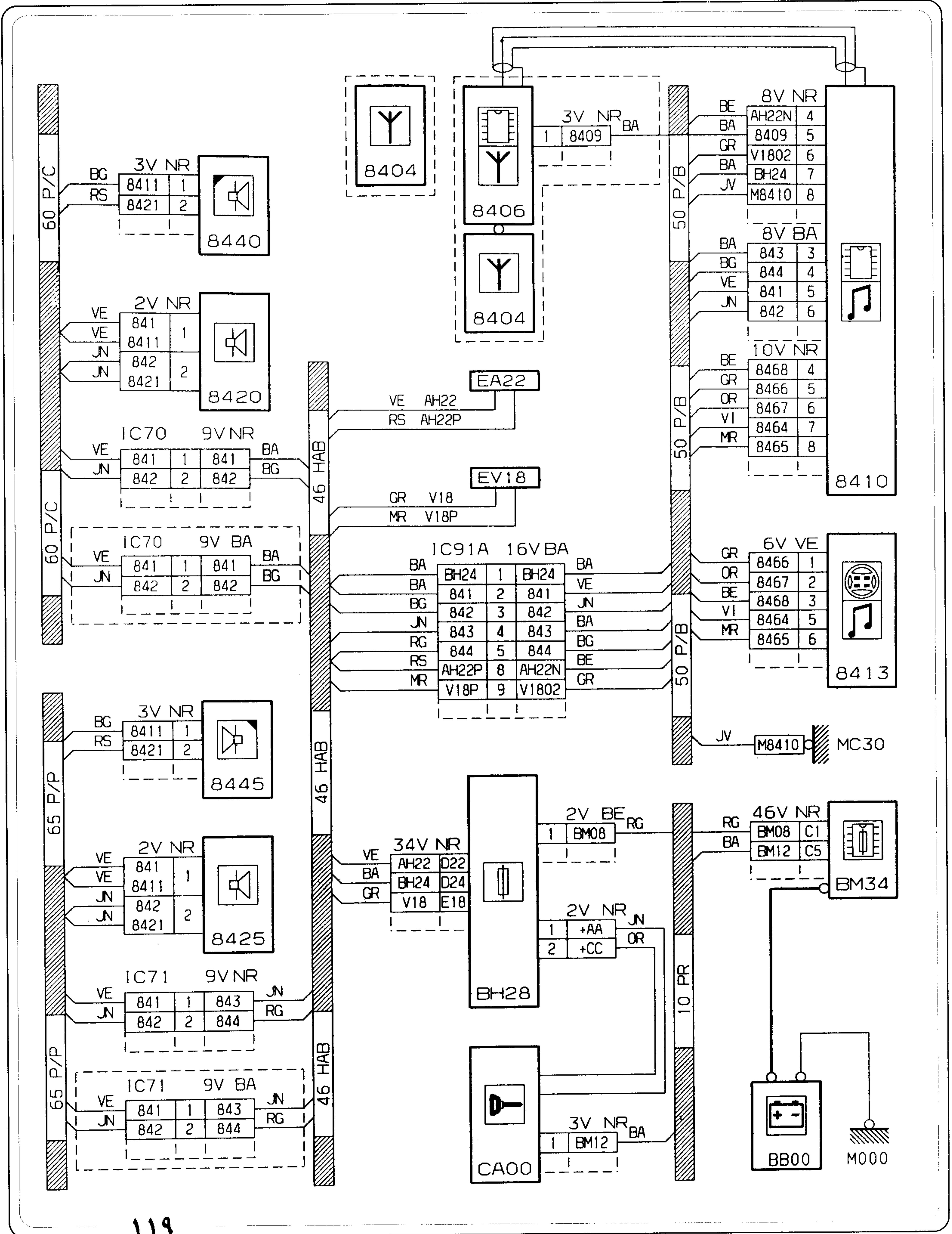
فصل: نقشه‌های الکتریکی

بخش: سیستم‌های آسایشی

محصول: پژو 206

رادیو:







محصول: پژو 206

بخش: اتصالات داخلی

فصل: نقشه‌های الکتریکی

بخش

اتصالات داخلی

محصول: پژو 206

بخش: اتصالات داخلی

فصل: نقشه های الکتریکی



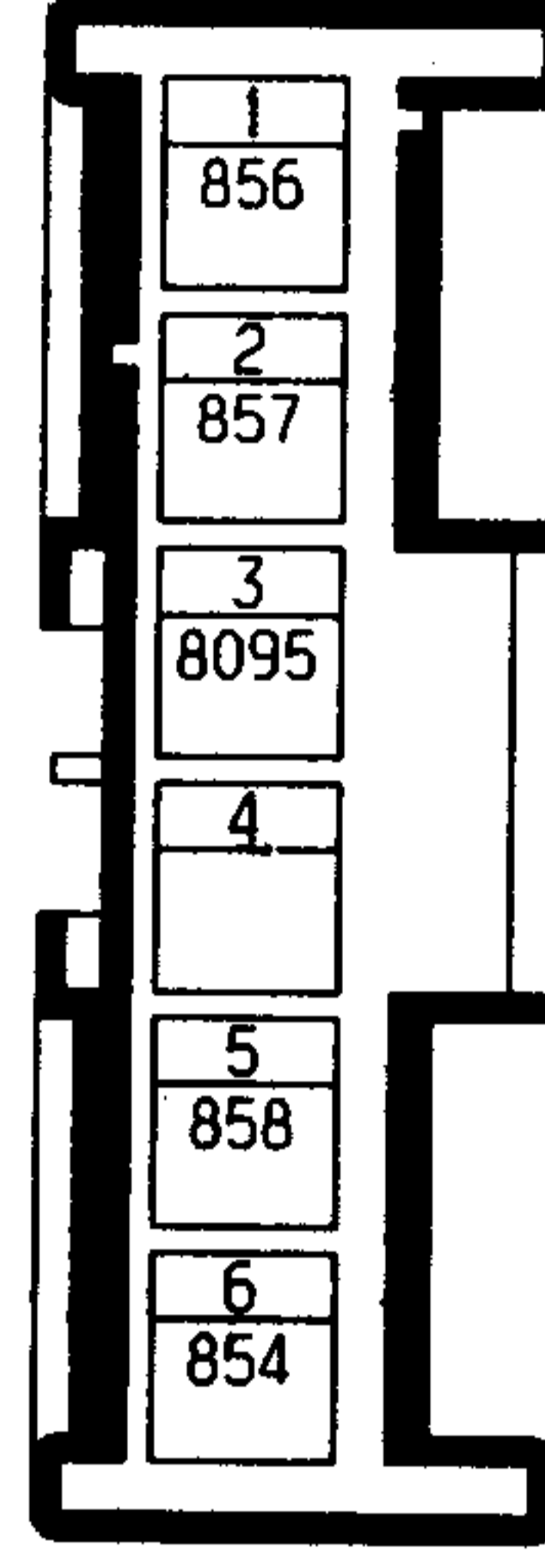
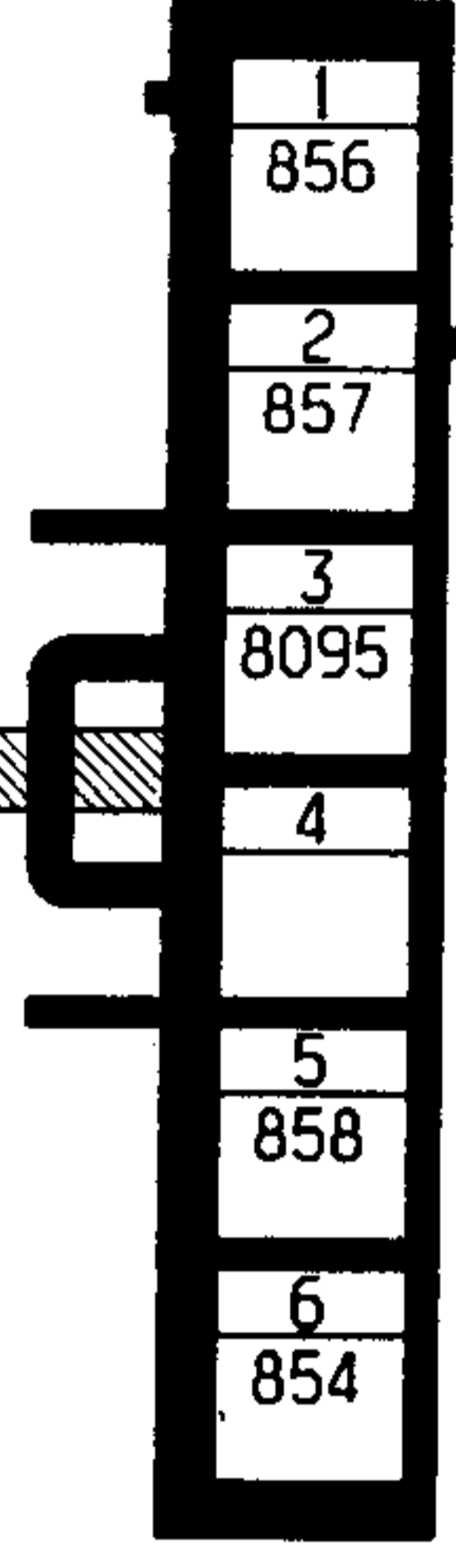
شرکت تیر و توزیع قطعات و لوازم یدکی
ایران خودرو، سارس، (ایساکو)

راهنمای تعمیرات

IC01 = اتصال داخلی دسته سیم اصلی و دسته سیم کنسول
IC11 = اتصال داخلی دسته سیم اصلی و دسته سیم اتاق سر نشین

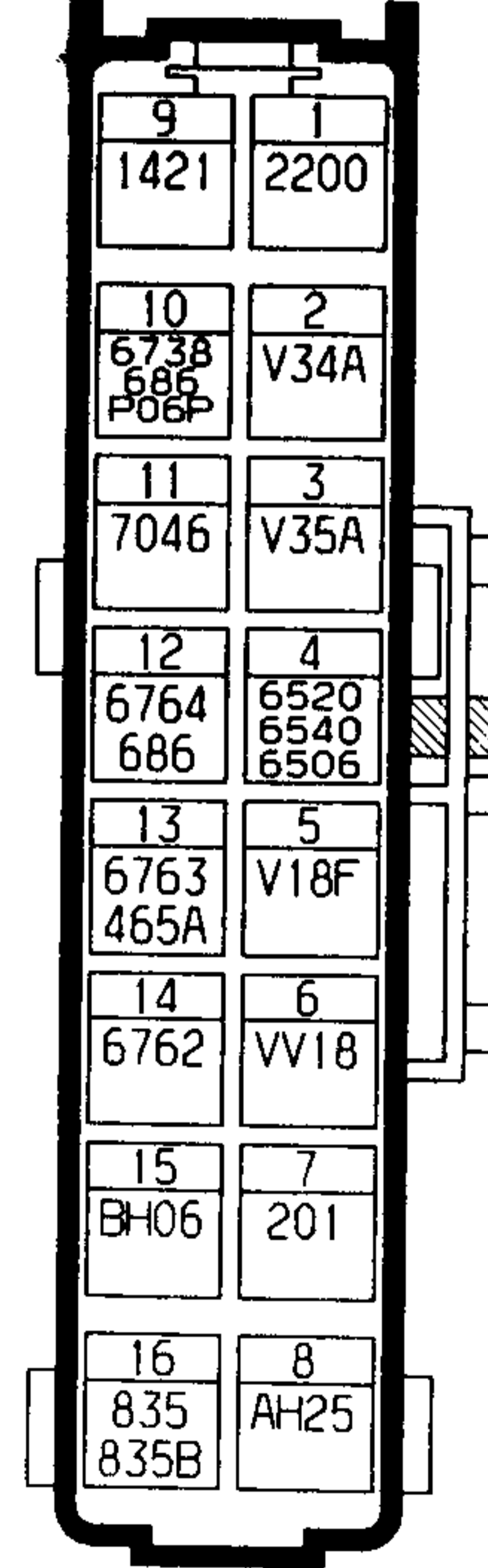
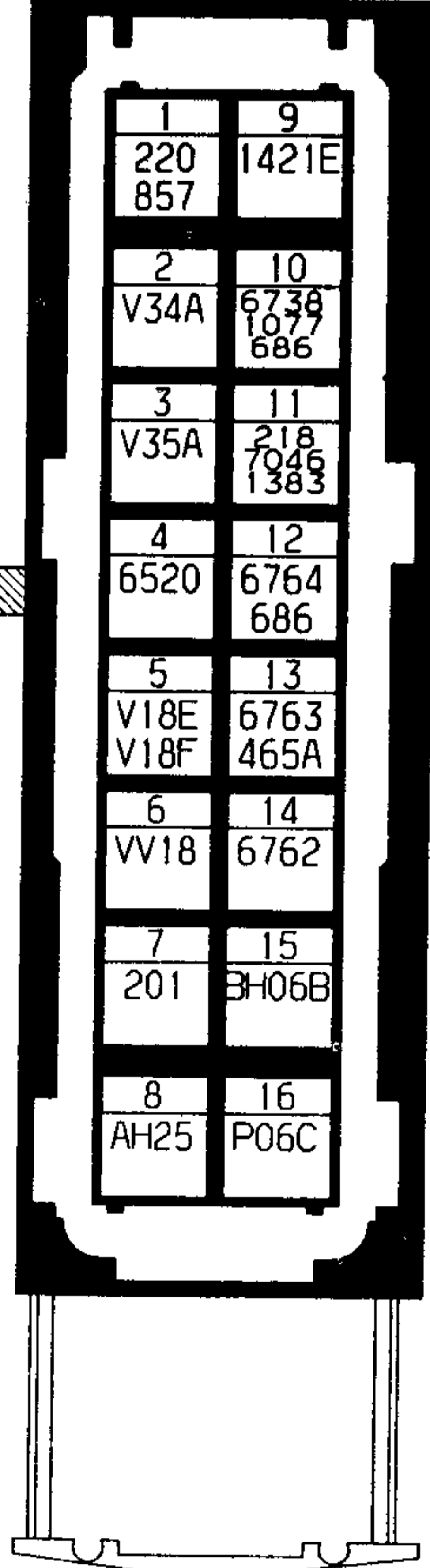
IC01A
6V BA

IC01A
6V BA



IC11A
16V NR

IC11A
16V NR





شرکت سیم و ترمیم تقاطع و لوازم برقی
ایران خودرو ساندس (ایساکو)

راهنمای تعمیرات

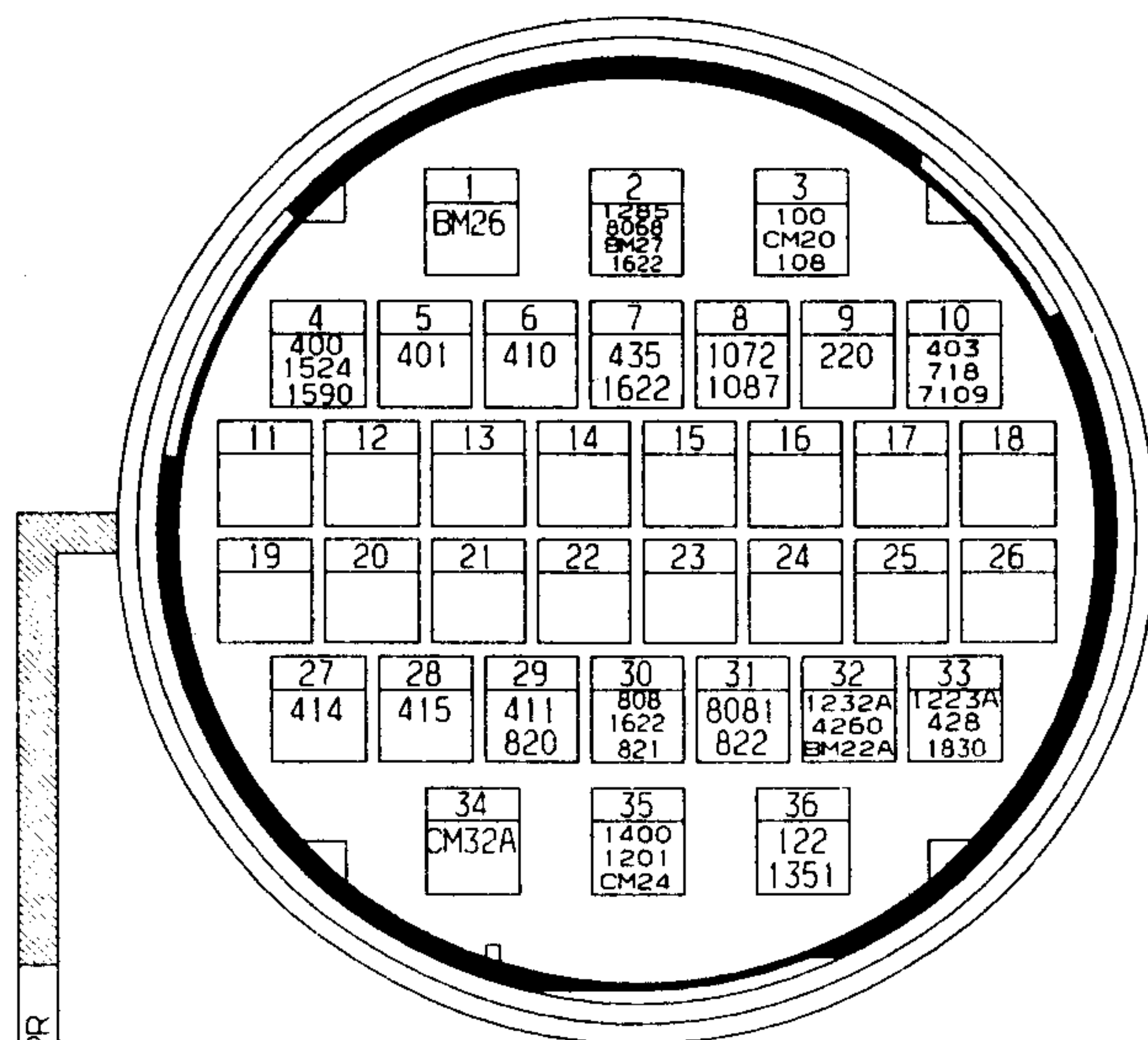
محصول: پژو 206

بخش: اتصالات داخلی

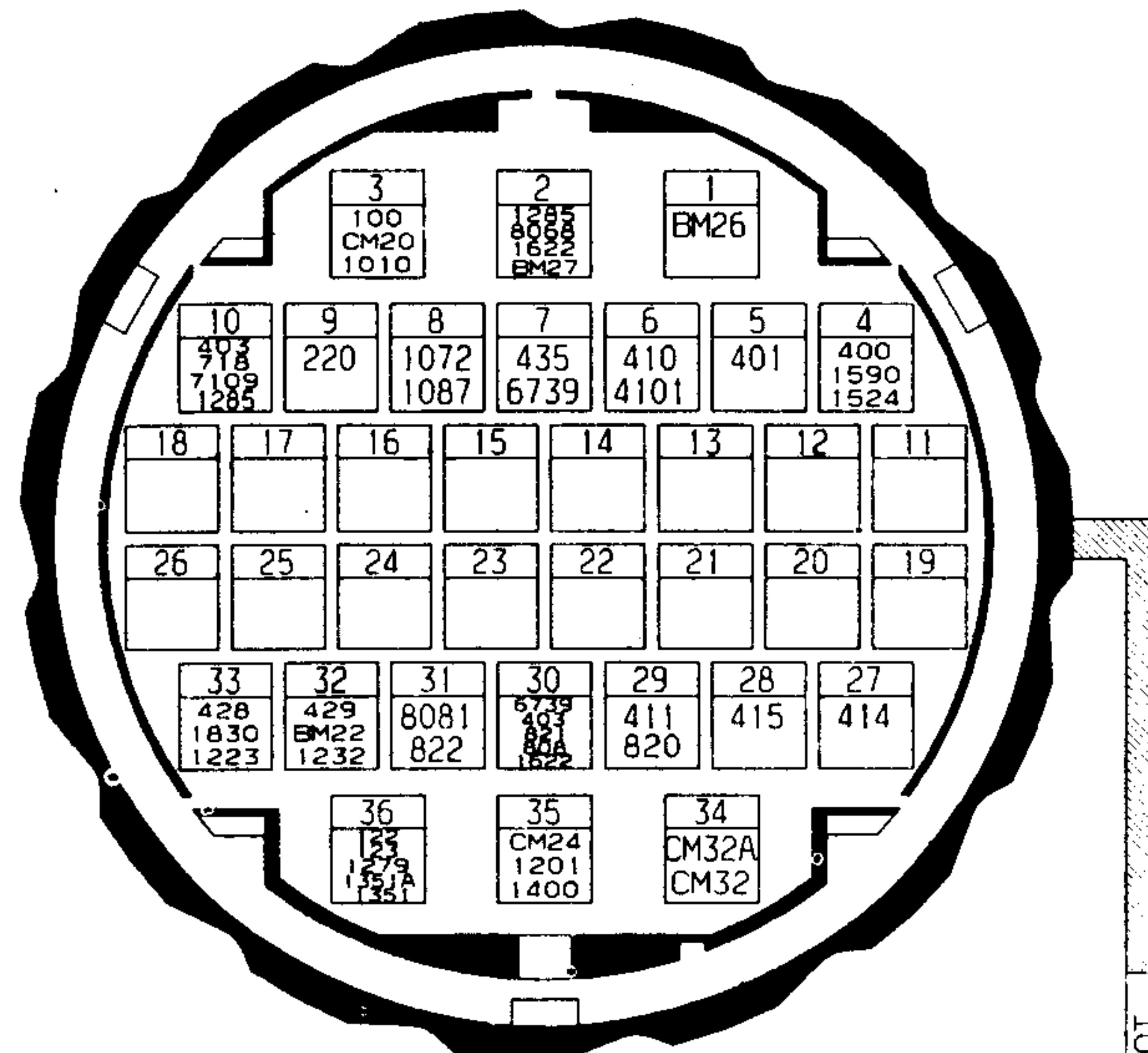
فصل: نقشه های الکتریکی

IC02 = اتصال داخلی دسته سیم اصلی و دسته سیم موتور

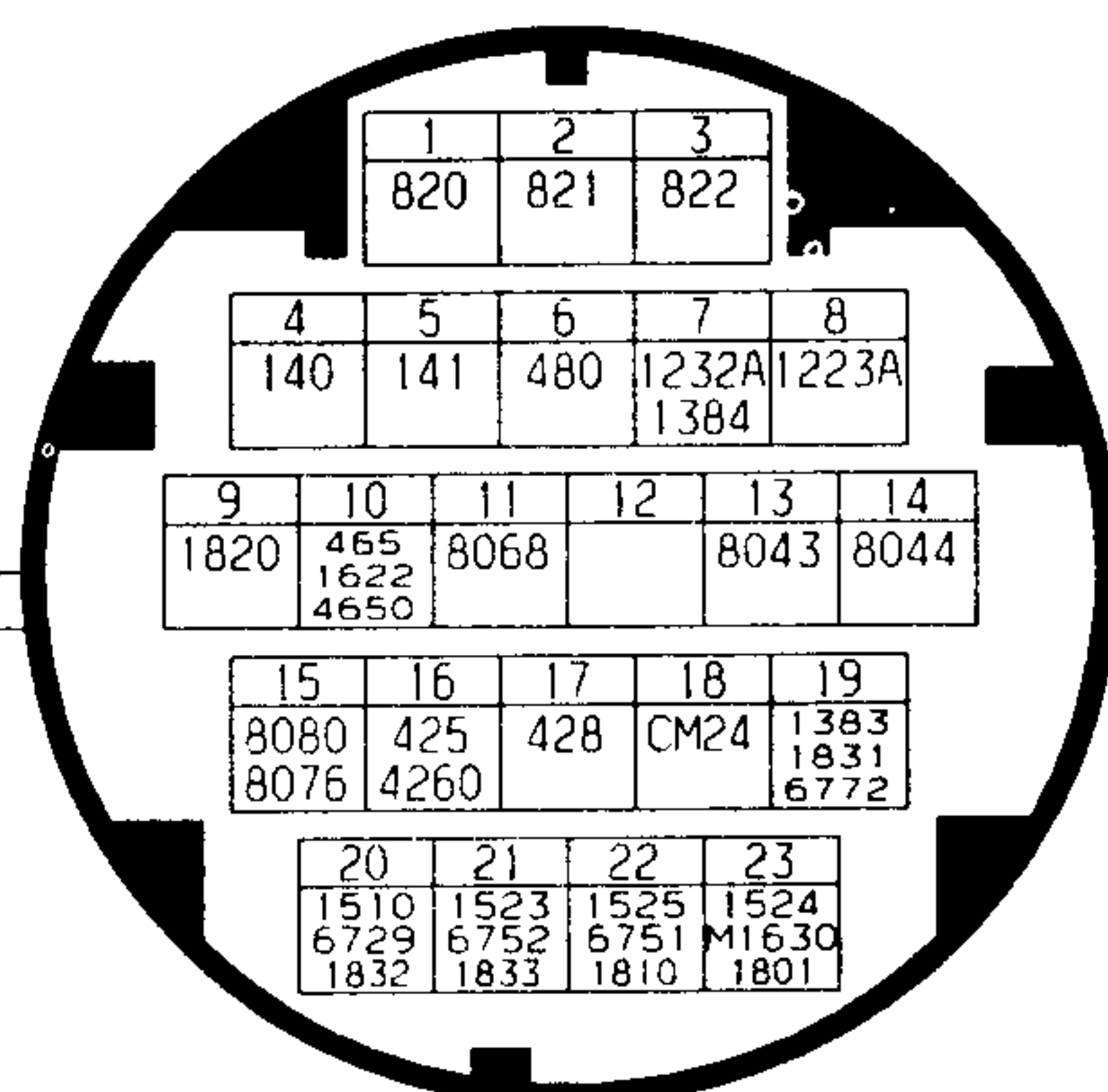
IC02A
36V NR



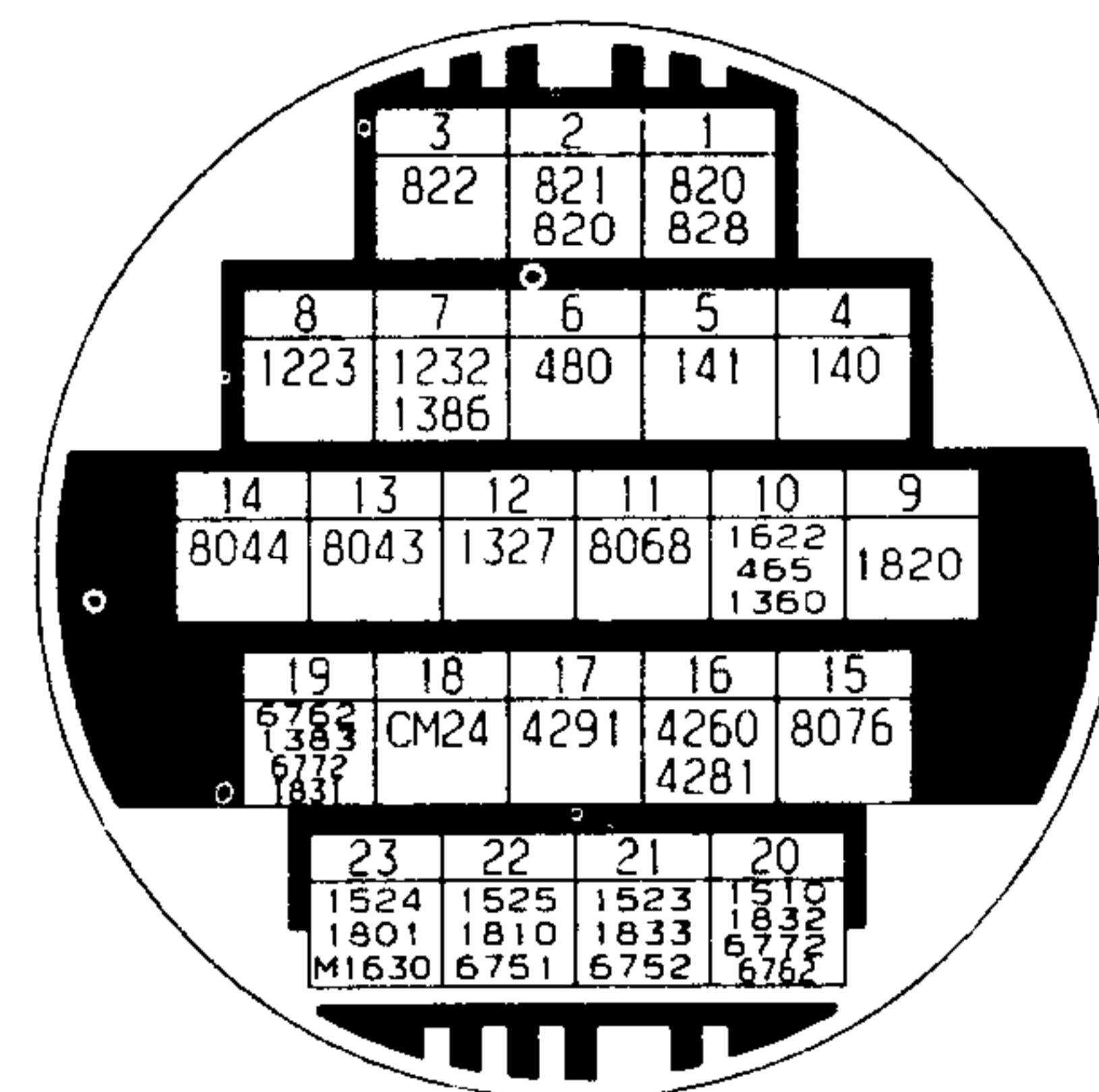
IC02A
36V NR



IC02C
23V GR



IC02C
23V GR



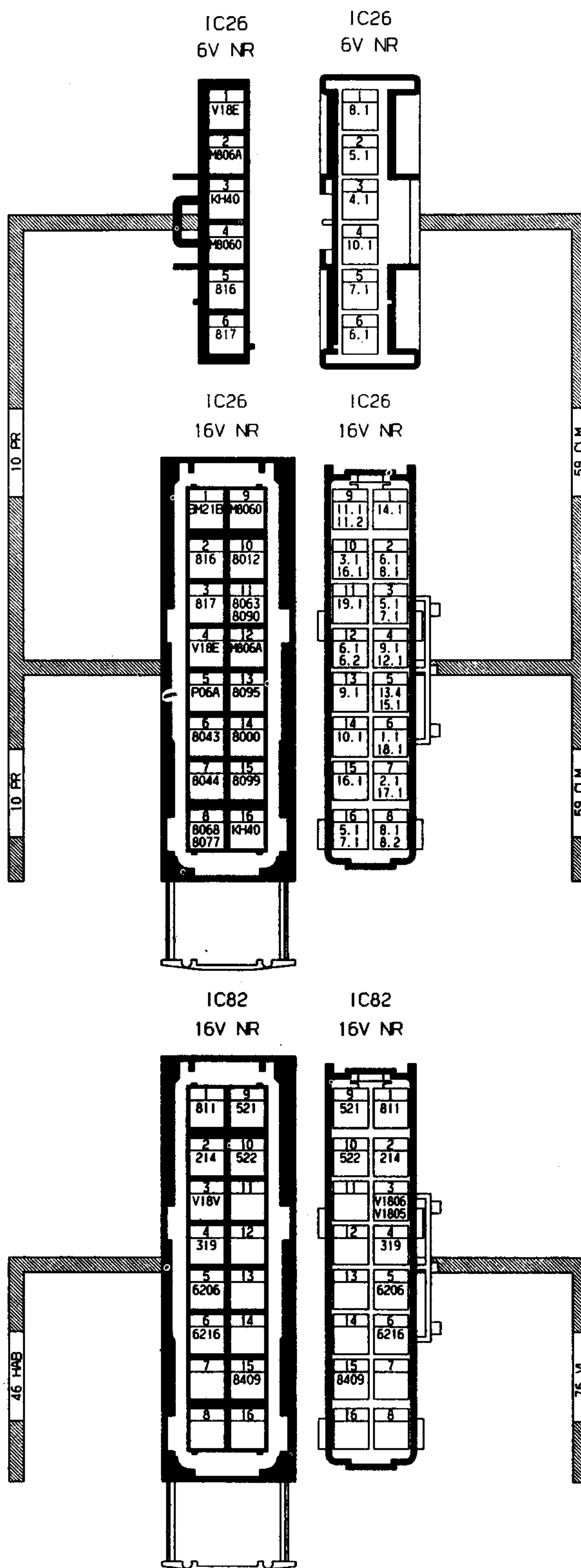


مخسول: پژو 206

بخش: اتصالات داخلی

فصل: نقشه های الکتریکی

IC26 = اتصال داخلی دسته سیم اصلی و دسته سیم کولر
IC82 = اتصال داخلی دسته سیم اتاق سرنشین و دسته سیم مجموعه چراغهای عقب





شرکت تهیه و توزیع تجهیزات و لوازم برقی
ایران خودروسازان (ایساکو)

راهنمای تعمیرات

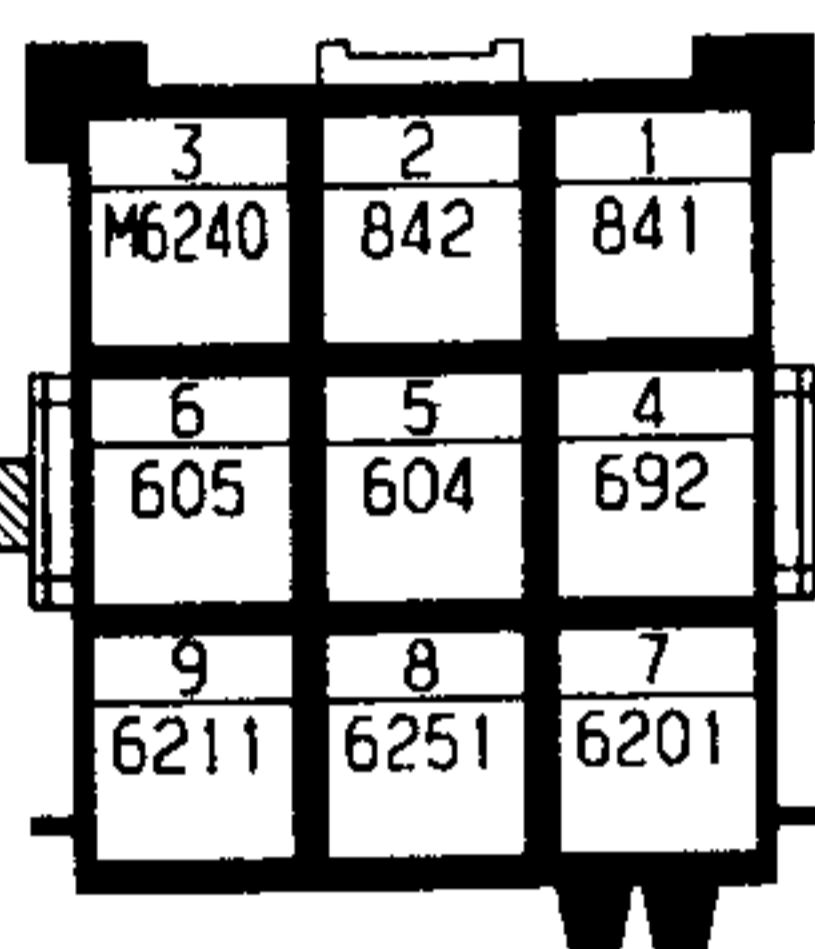
محصول: پژو 206

بخش: اتصالات داخلی

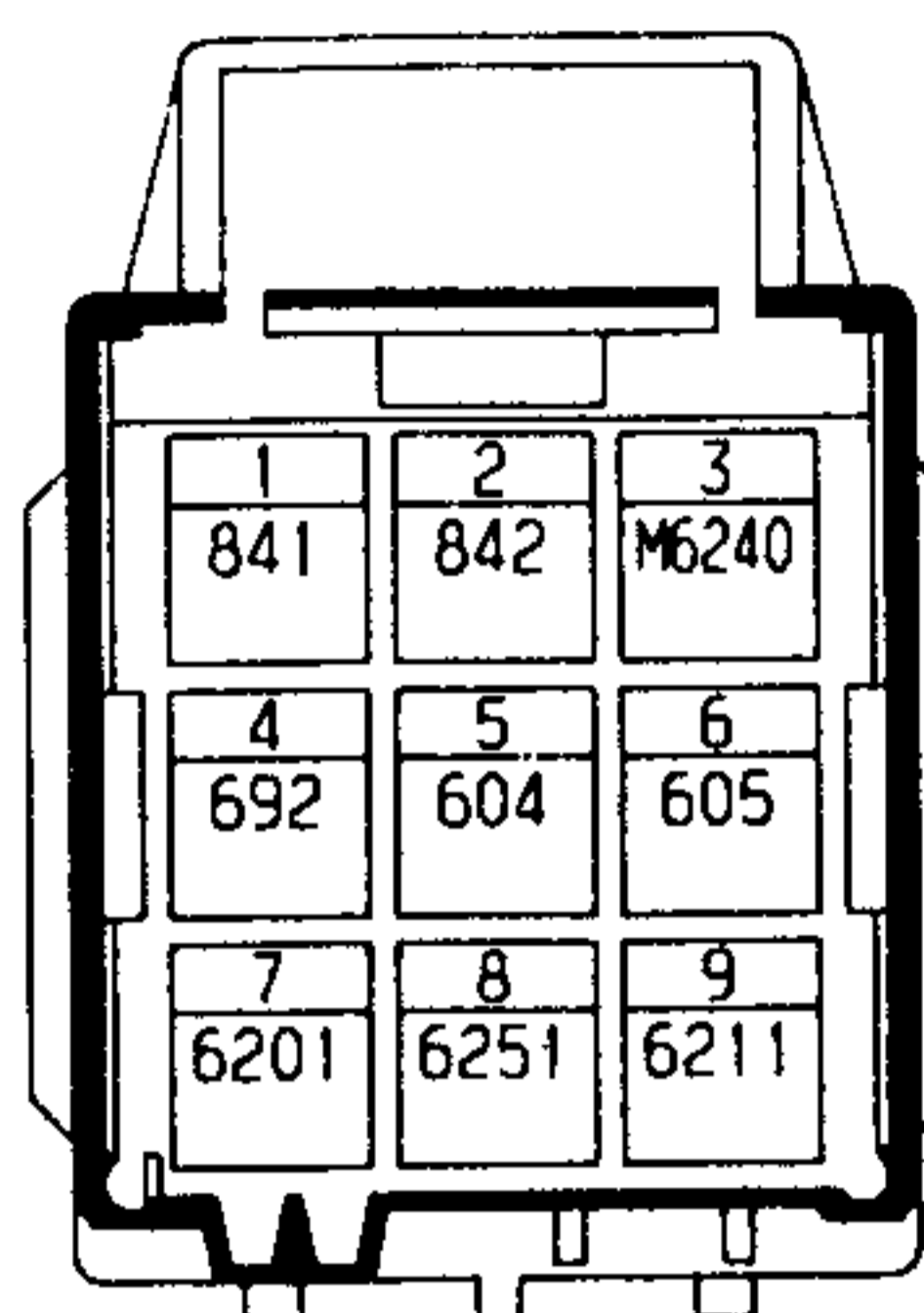
فصل: نقشه های الکتریکی

IC70 = اتصال داخلی دسته سیم اتاق سرنشین و دسته سیم در سمت راننده

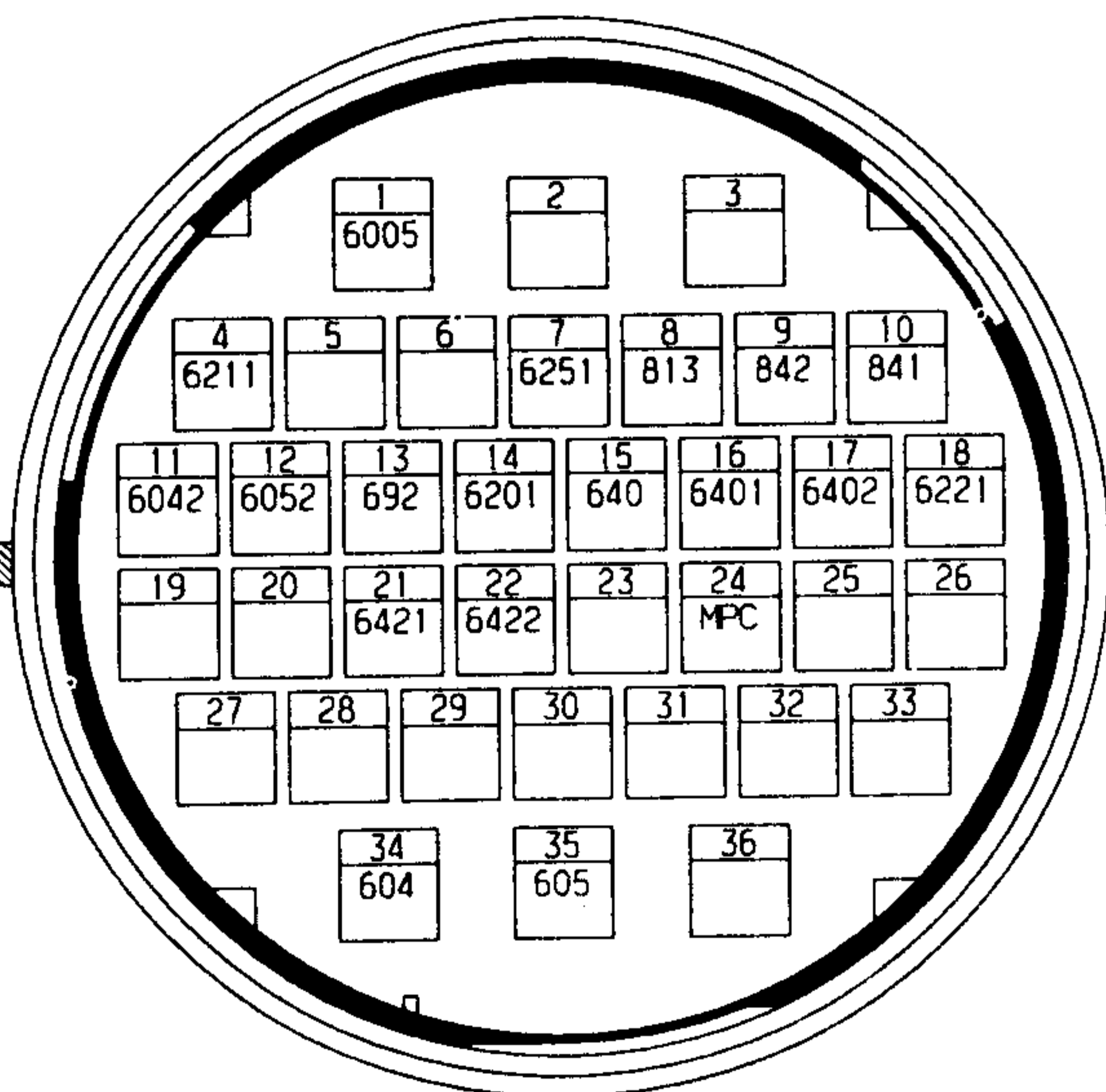
IC70
9V BA (9V NR)



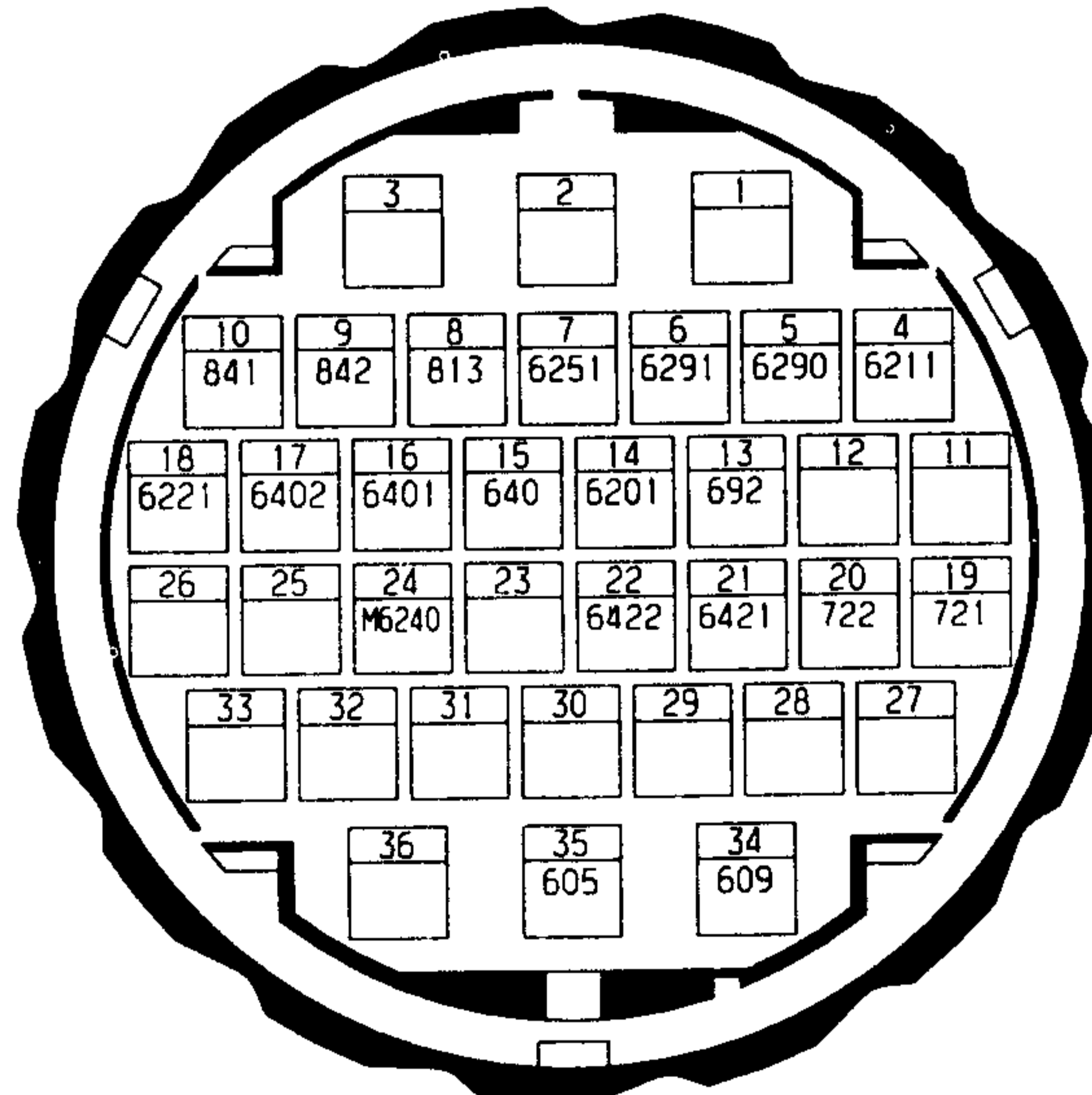
IC70
9V BA (9V NR)



IC70
36V NR



IC70
36V NR



محصول: پژو 206

بخش: اتصالات داخلی

فصل: نقشه های الکتریکی

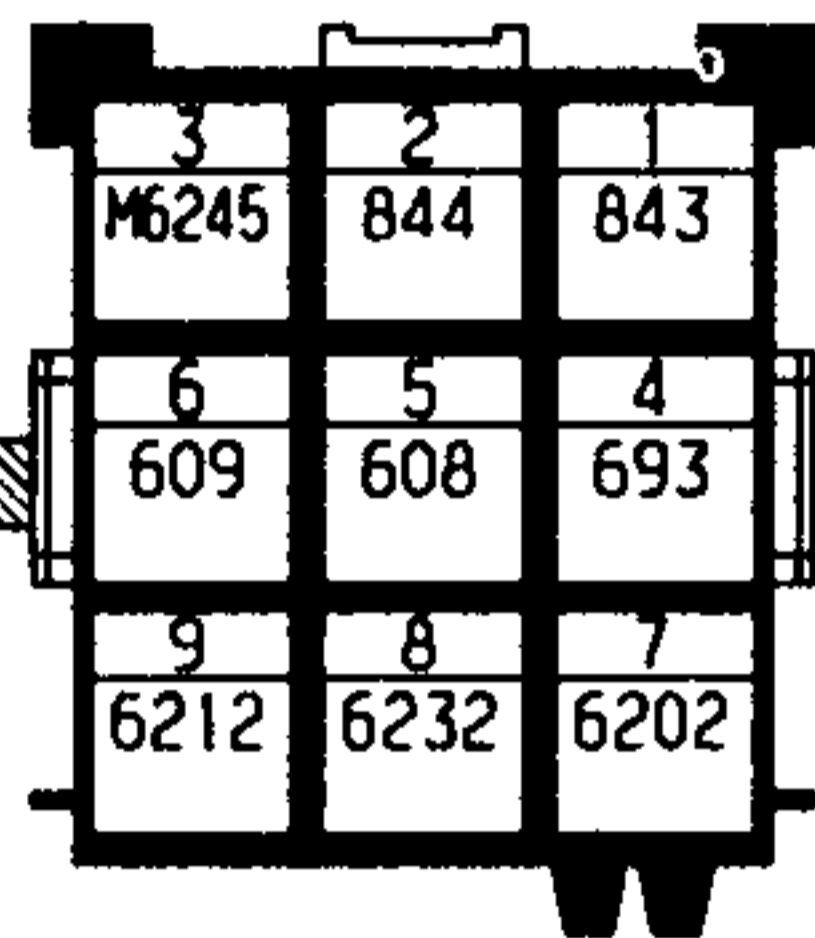


شرکت تیر و توزیع قطعات و لوازم یدکی
ایران خودرو، ساینس - (ایساکو)

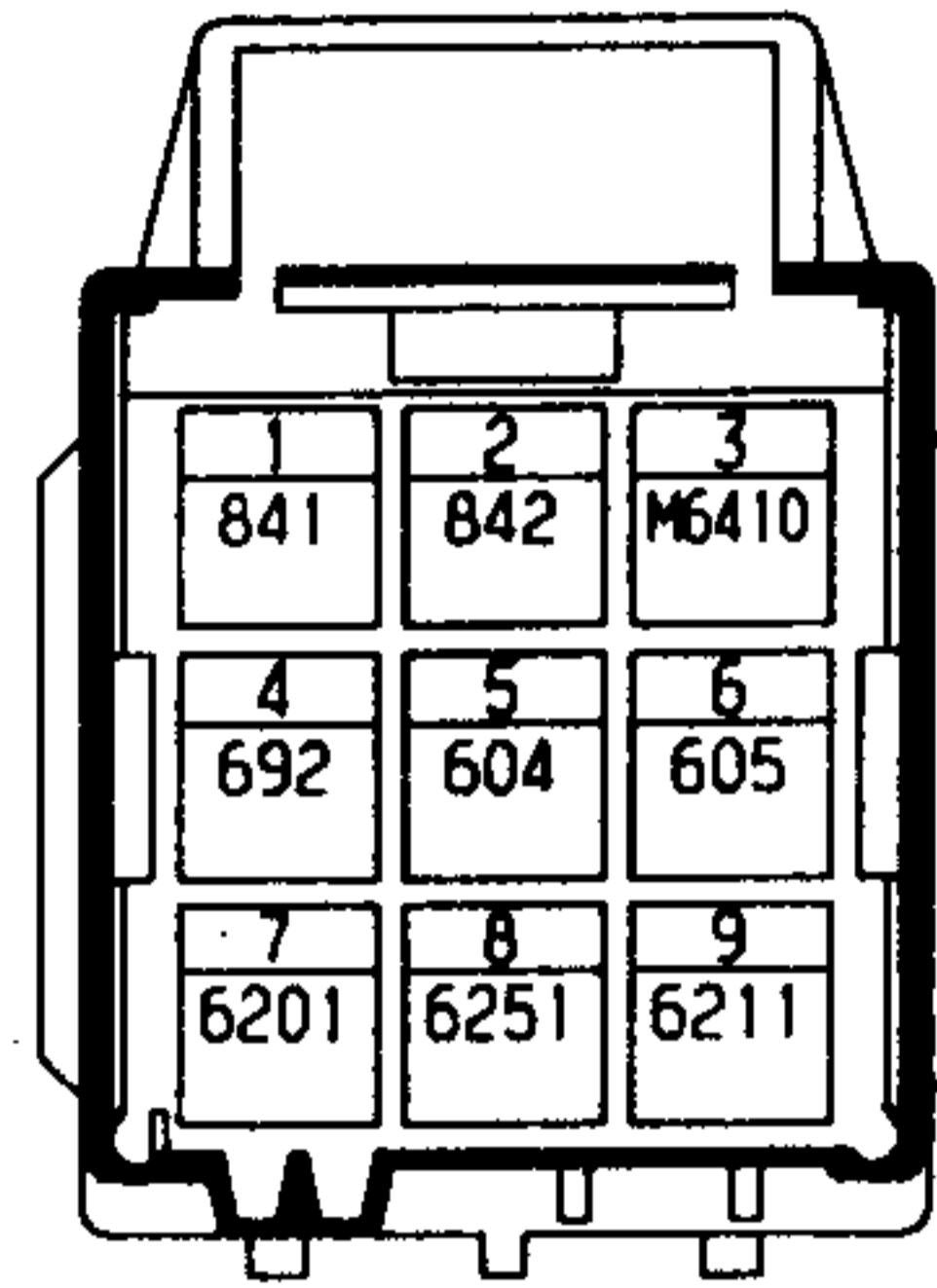
راهنمای تعمیرات

IC71 = اتصال داخلی دسته سیم اتاق موتور و دسته سیم در سمت کمک راننده

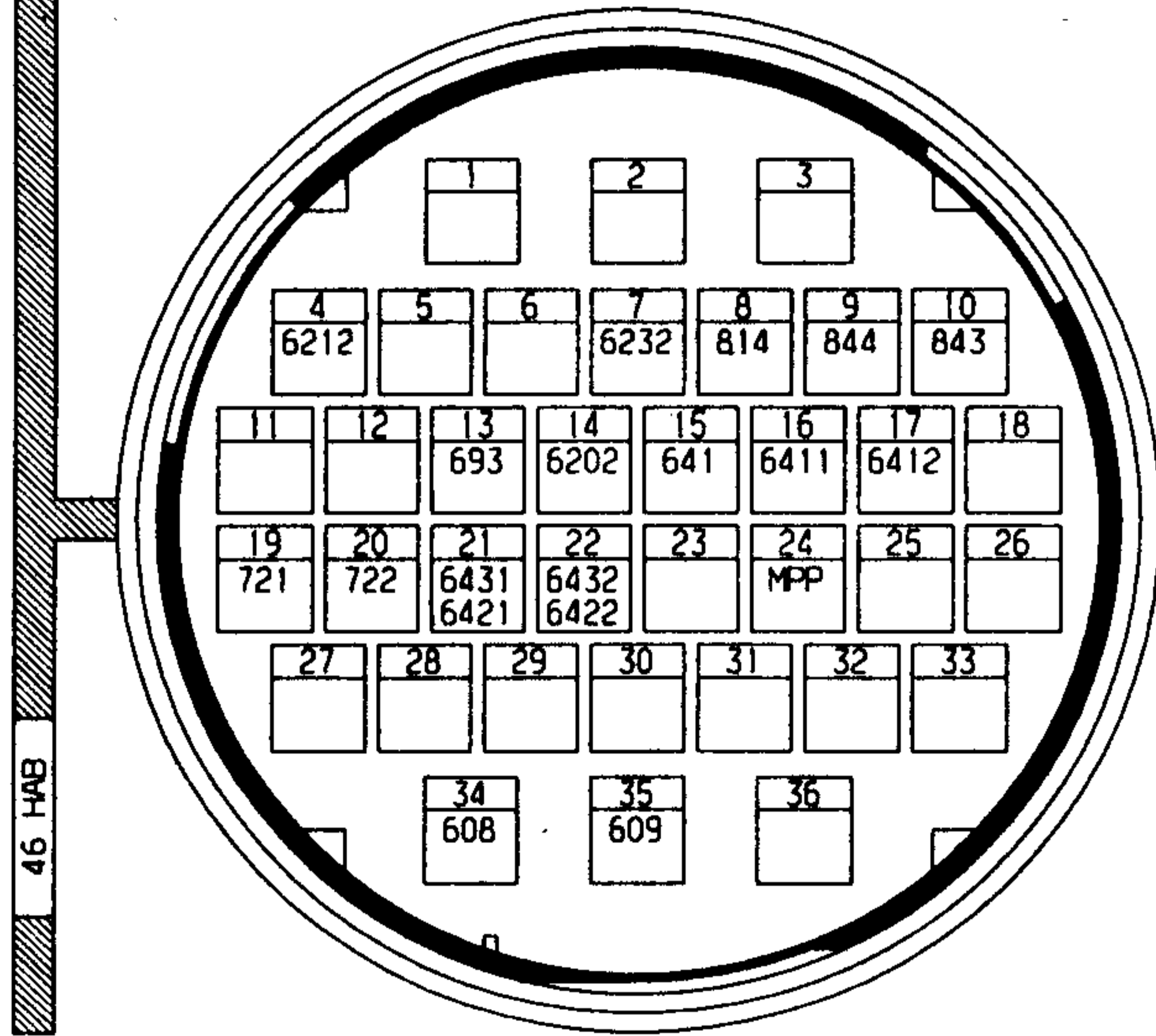
IC71
9V BA (9V NR)



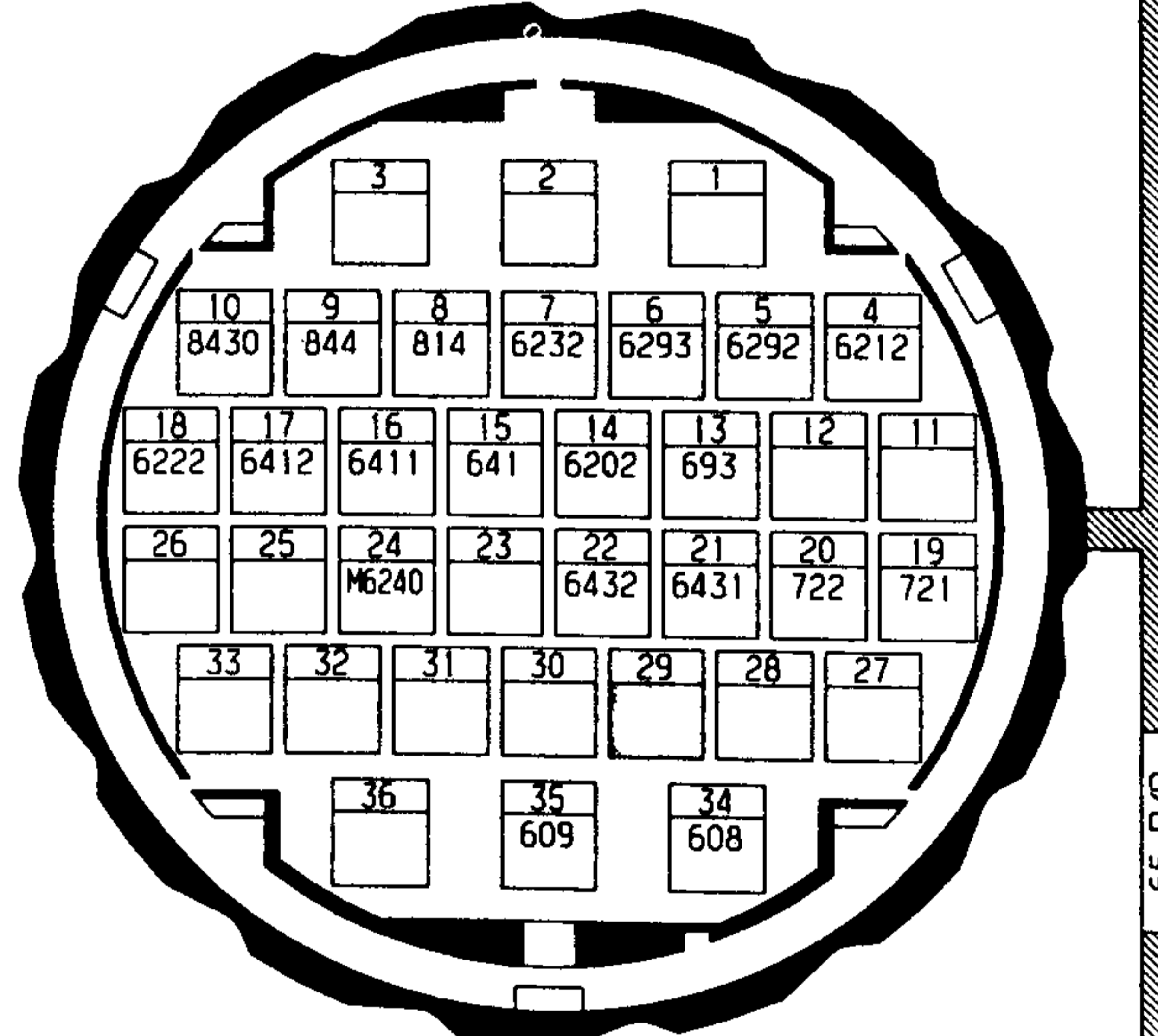
IC71
9V BA (9V NR)



IC71
36V NR



IC71
36V NR



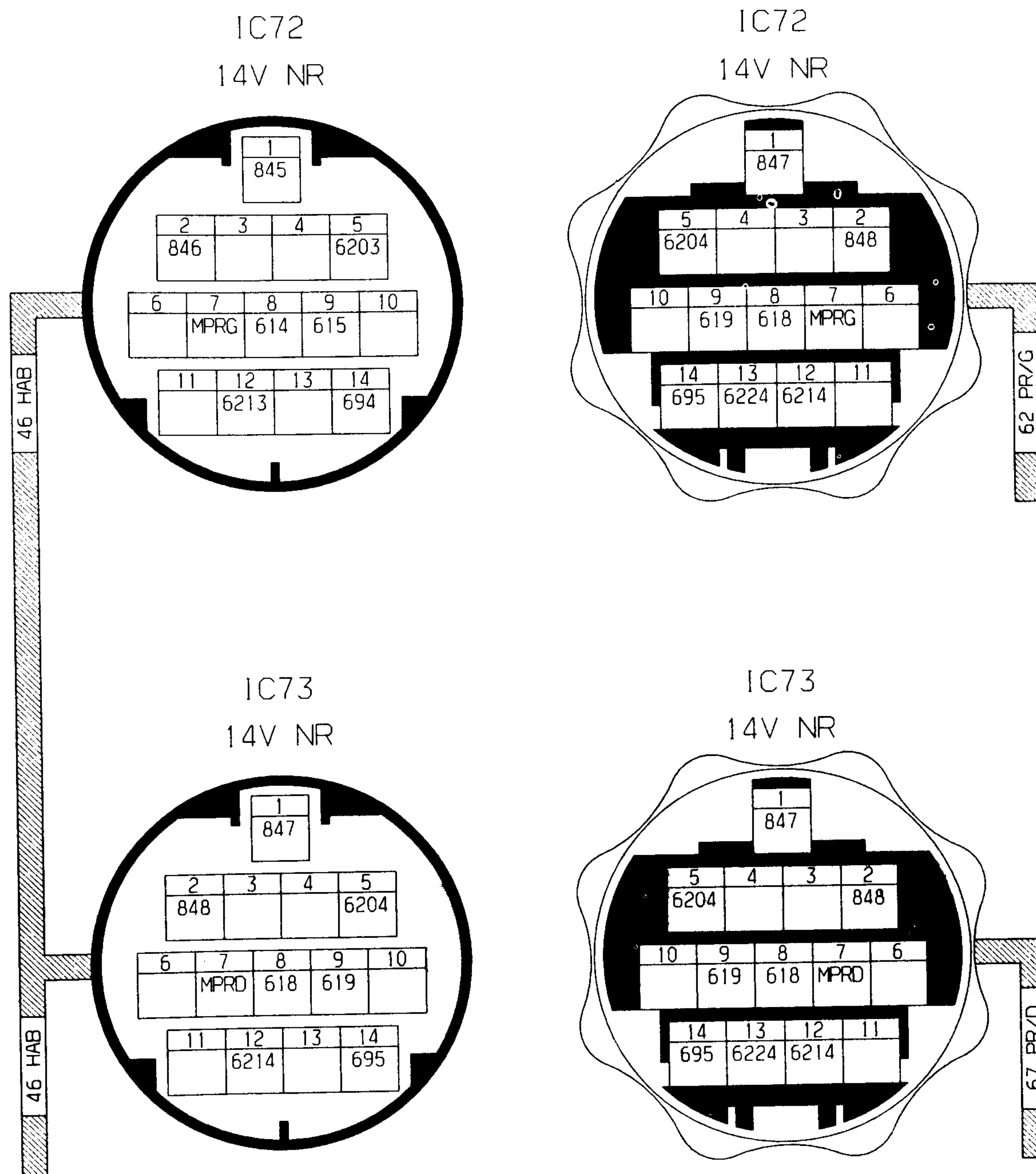


محصول: پژو 206

بخش: اتصالات داخلی

فصل: نقشه های الکتریکی

IC72 = اتصال داخلی دسته سیم اتاق سر نشین و دسته سیم در عقب سمت چپ
IC73 = اتصال داخلی دسته سیم اتاق سر نشین و دسته سیم در عقب سمت راست



محصول: پژو 206

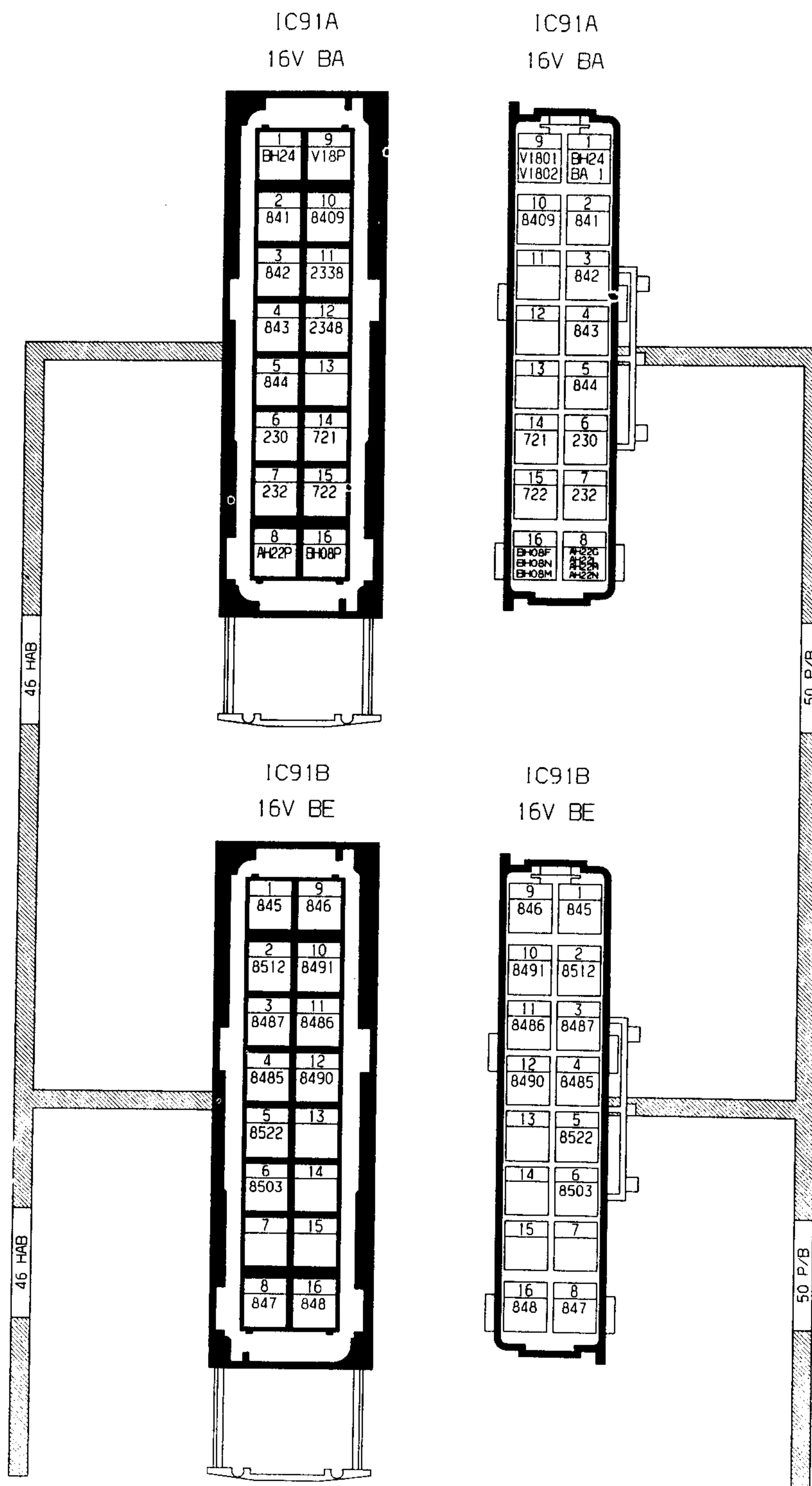
بخش: اتصالات داخلی

فصل: نقشه های الکتریکی

شرکت ملی توزیع قطعات و لوازم یدکی
ایران خودرو و ماشین‌ساز (ایساکو)

راهنمای تعمیرات

IC91 = اتصال داخلی دسته سیم اتاق سر نشین و دسته سیم کنسول





محصول: پژو 206

بخش: نقشه‌های موقعیت قطعات نصب شده

فصل: نقشه‌های الکتریکی

بخش

نقشه‌های موقعیت

قطعات نصب شده



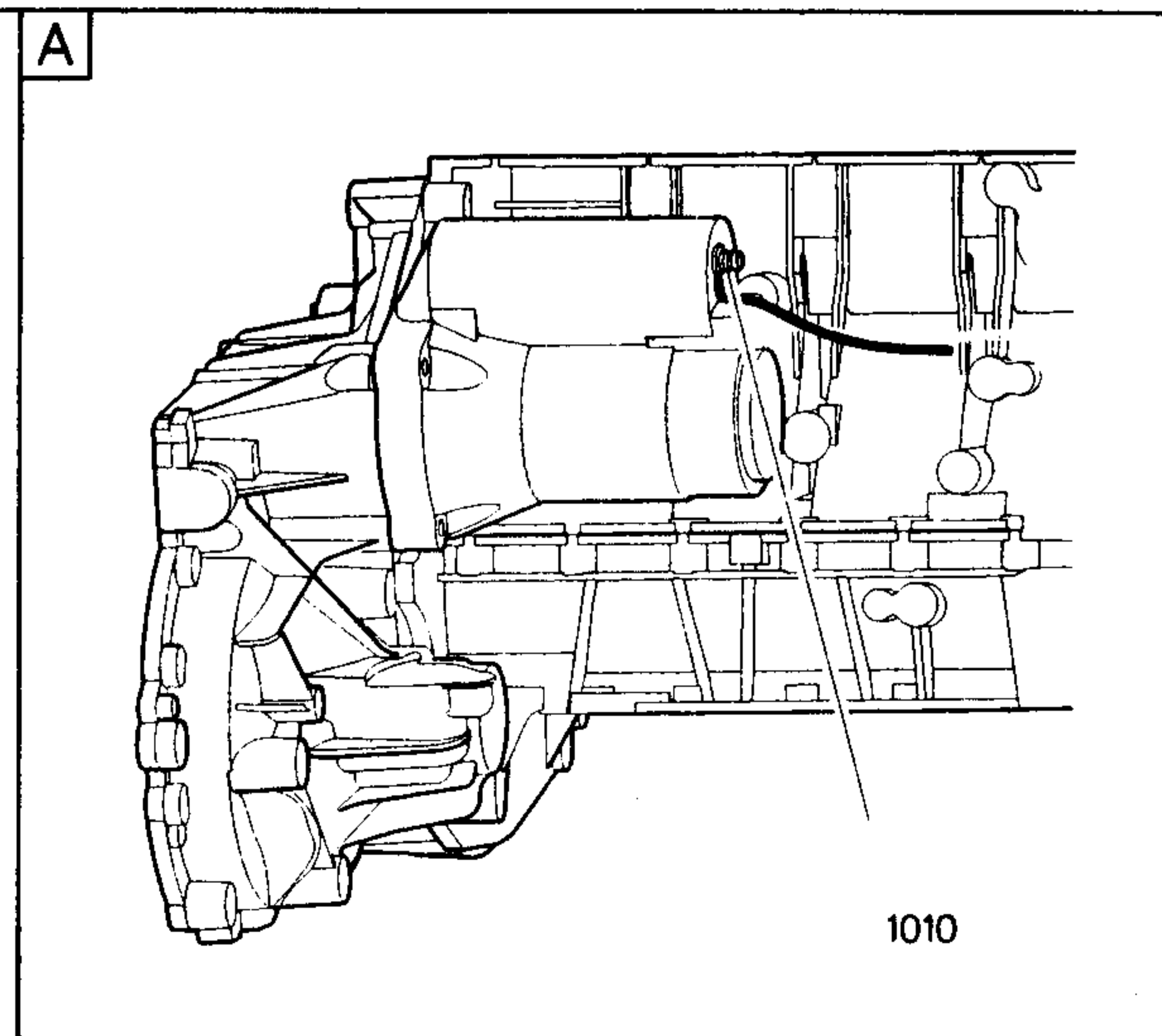
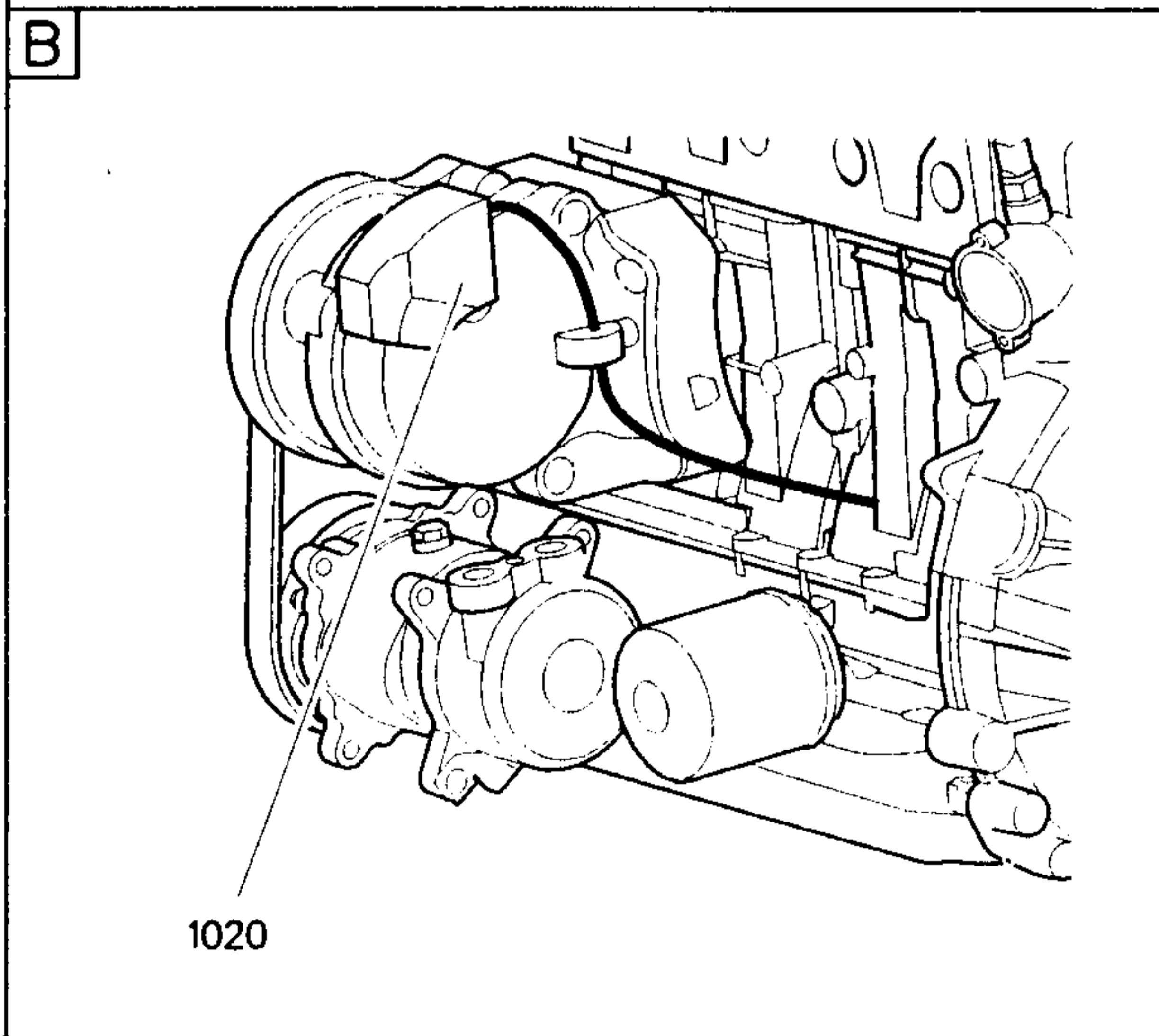
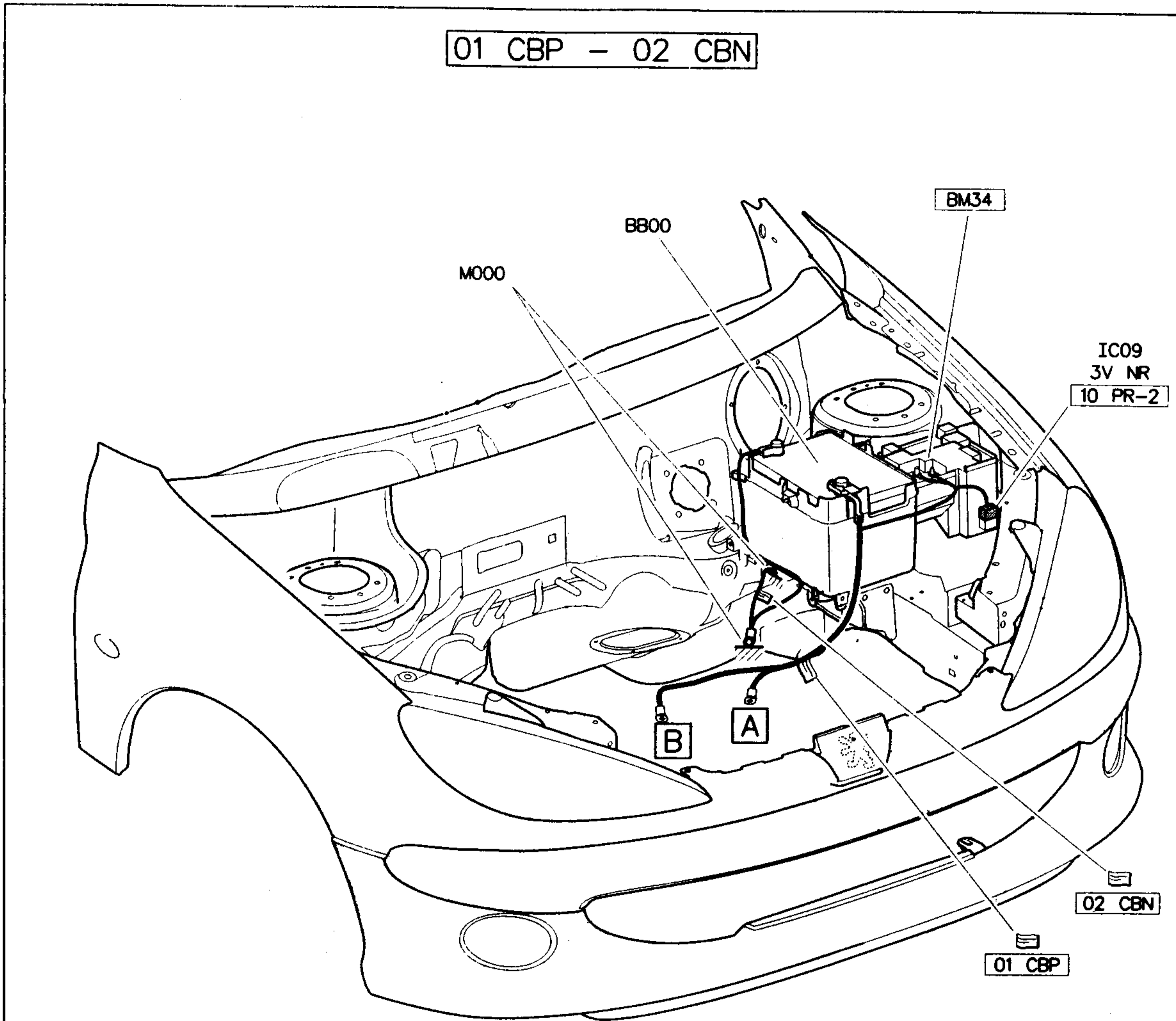
محصول: پژو 206

بخش: نقشه های مونتاژ قطعات نصب شده

فصل: نقشه های الکتریکی

کابل های مثبت و منفی باتری:

01 CBP - 02 CBN





شرکت تهیه و توزیع قطعات و لوازم یدکی
ایران خودرو سارس (ایساکو)

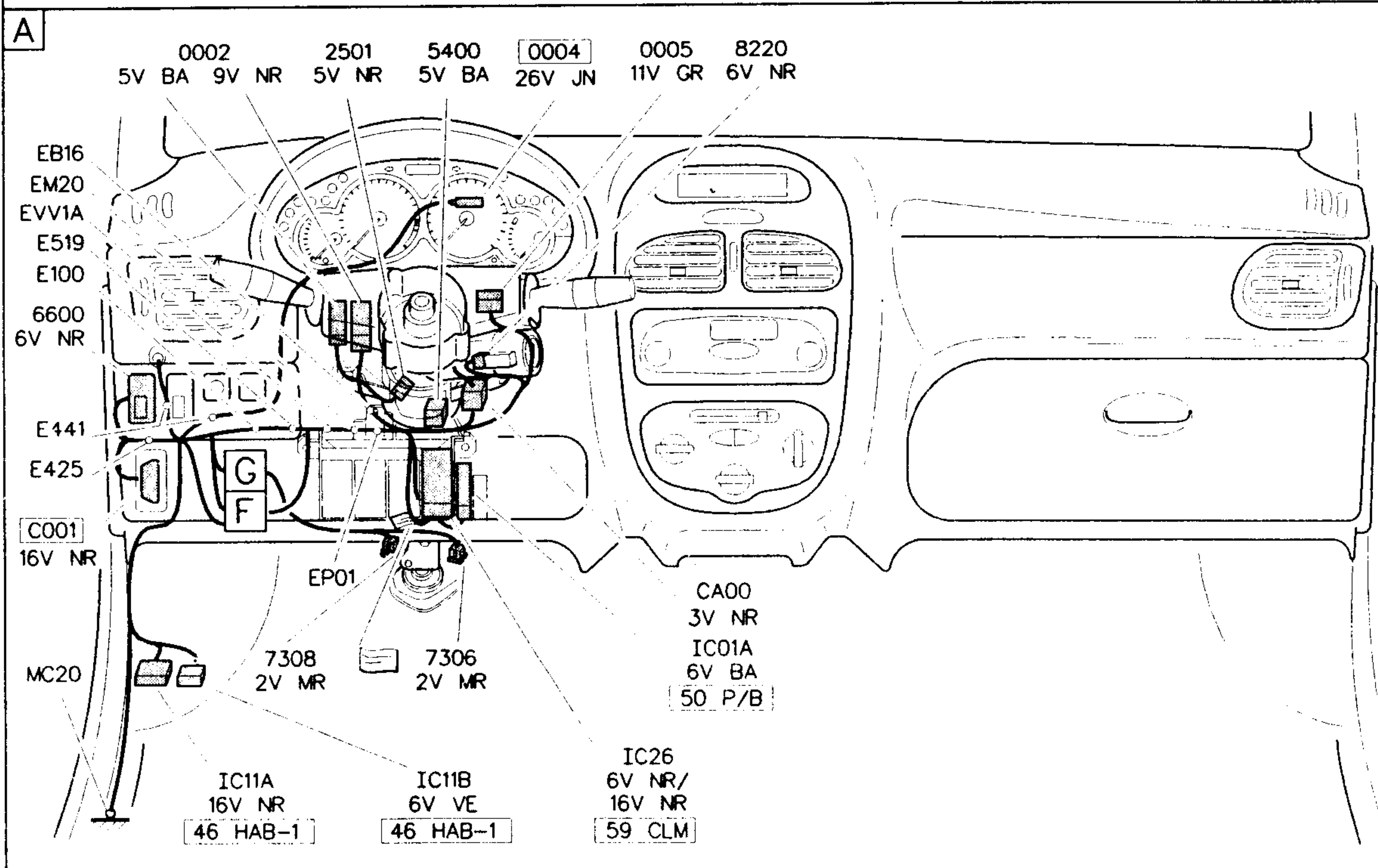
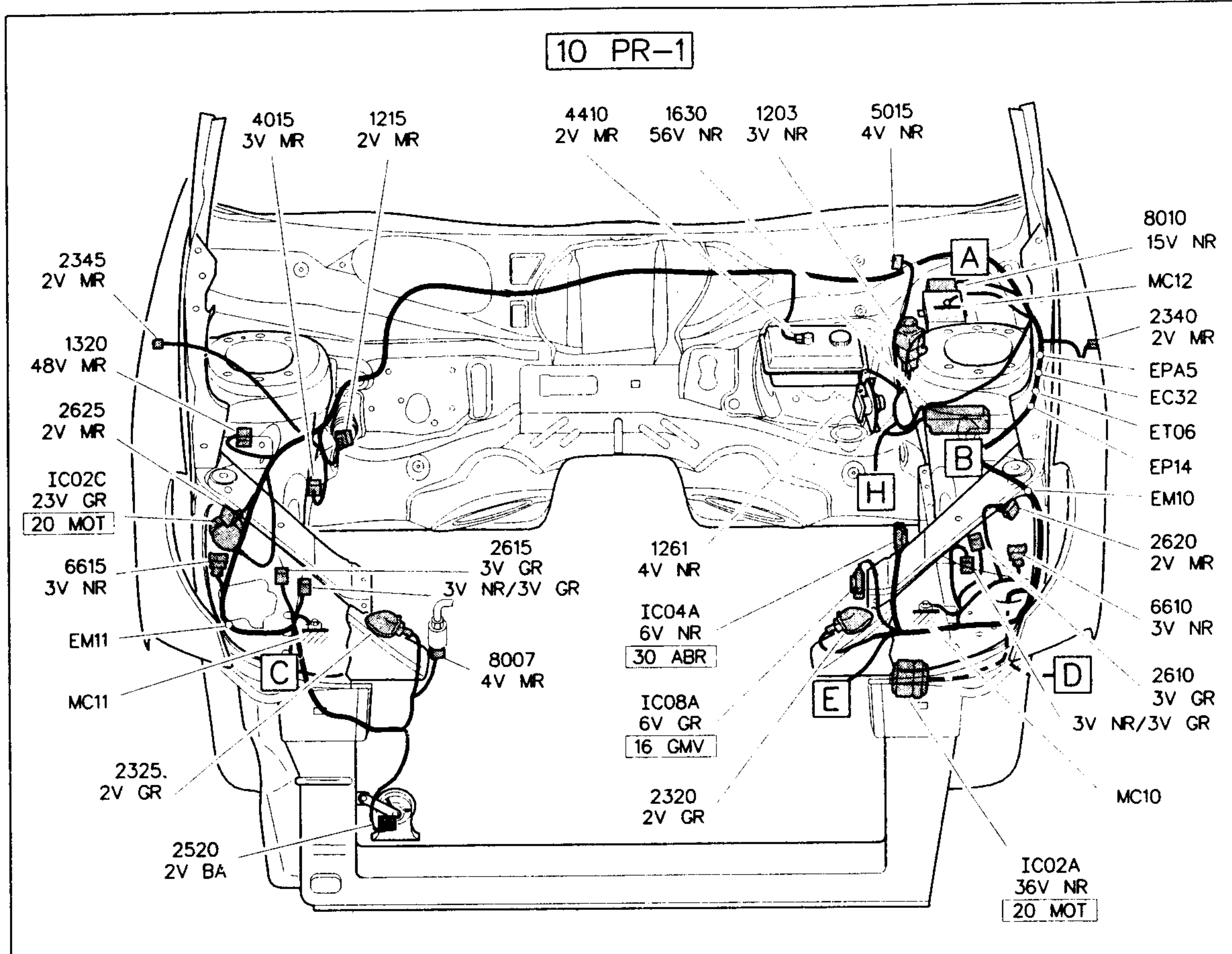
راهنمای تعمیرات

محصول: پژو 206

بخش: نقشه های موقعیت قطعات نصب شده

فصل: نقشه های الکتریکی

دسته سیم اصلی:





شرکت تحقیقات و توسعه قطعات و لوازم برقی
ایران خودرو، ساریان، (ایساکو)

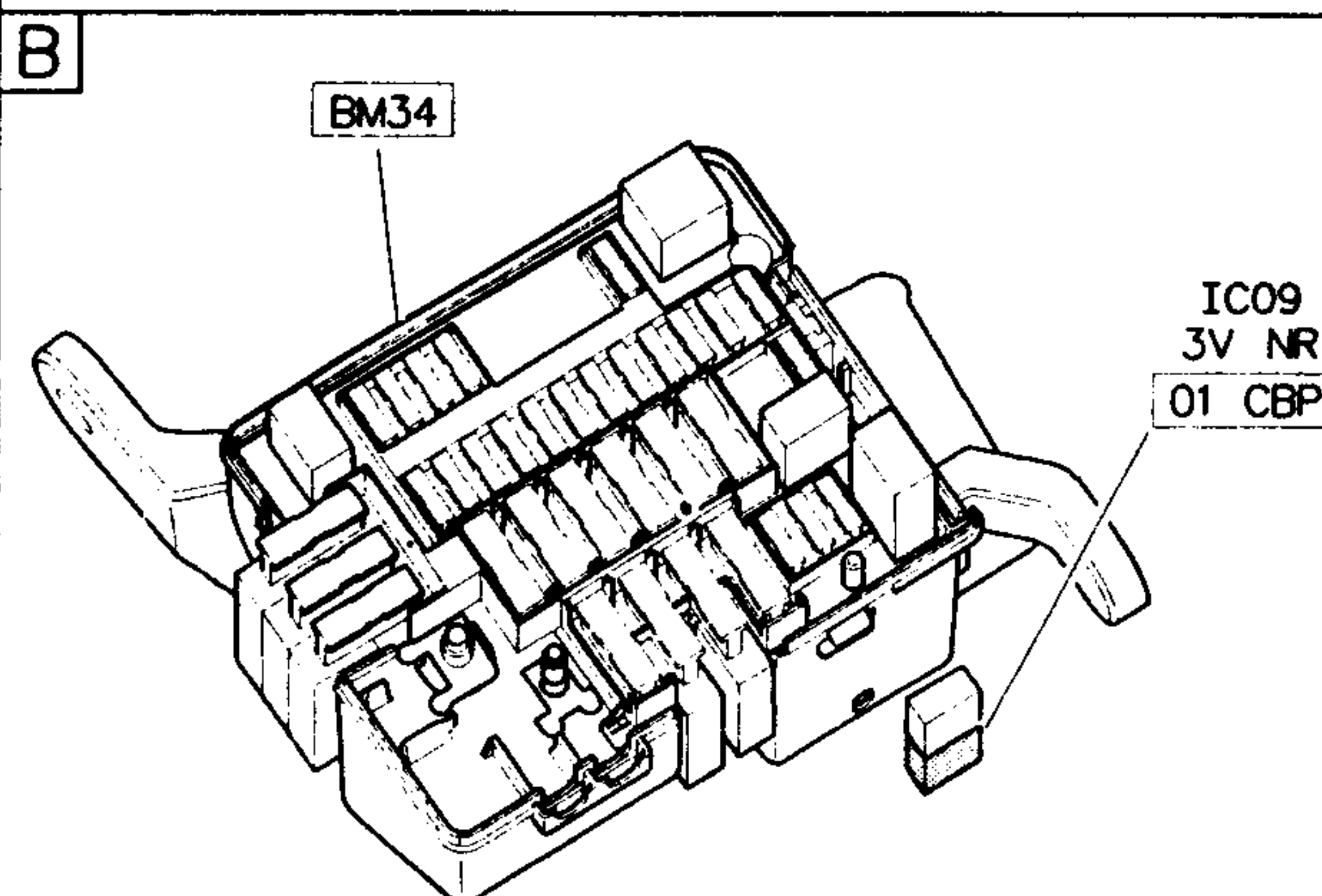
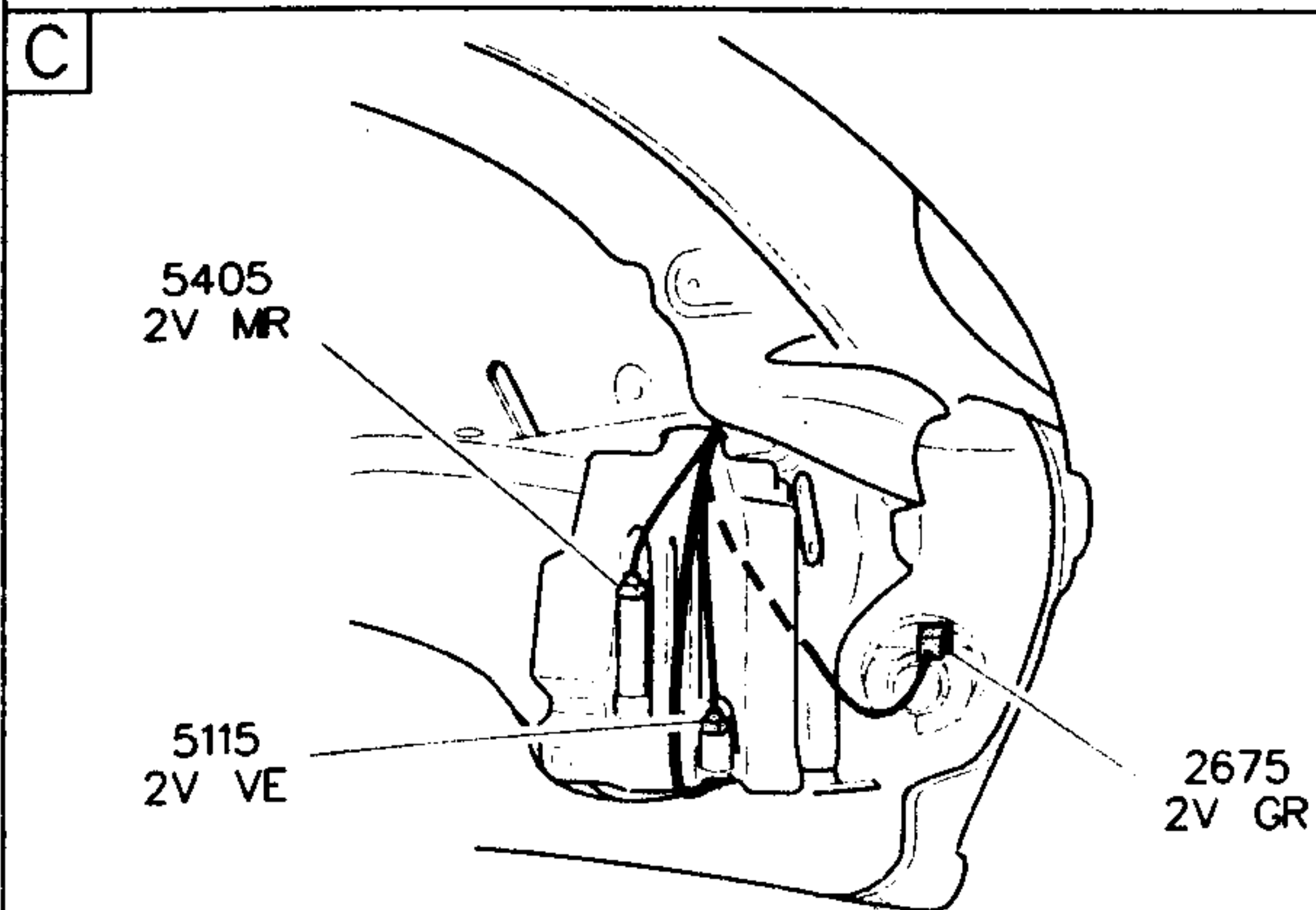
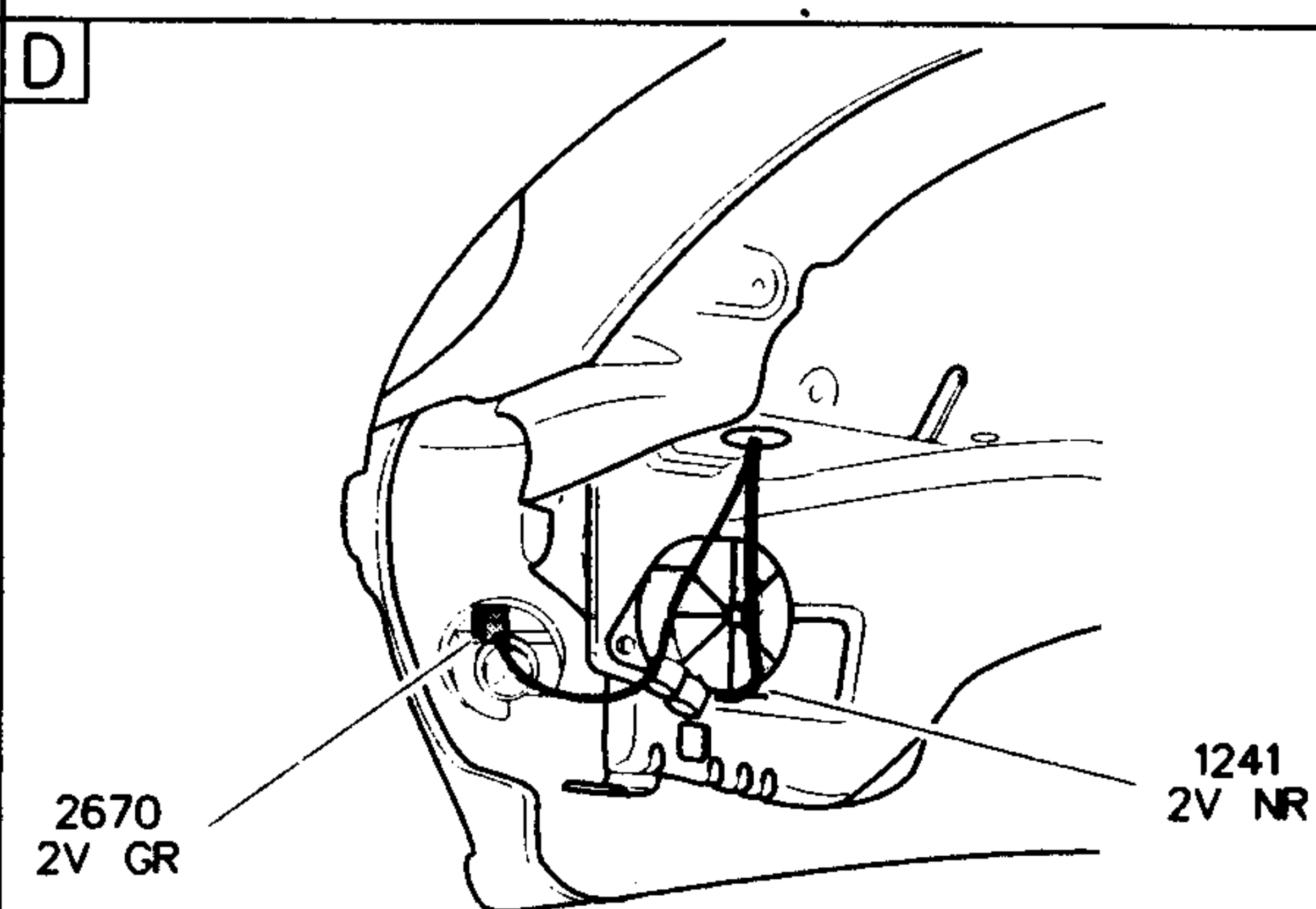
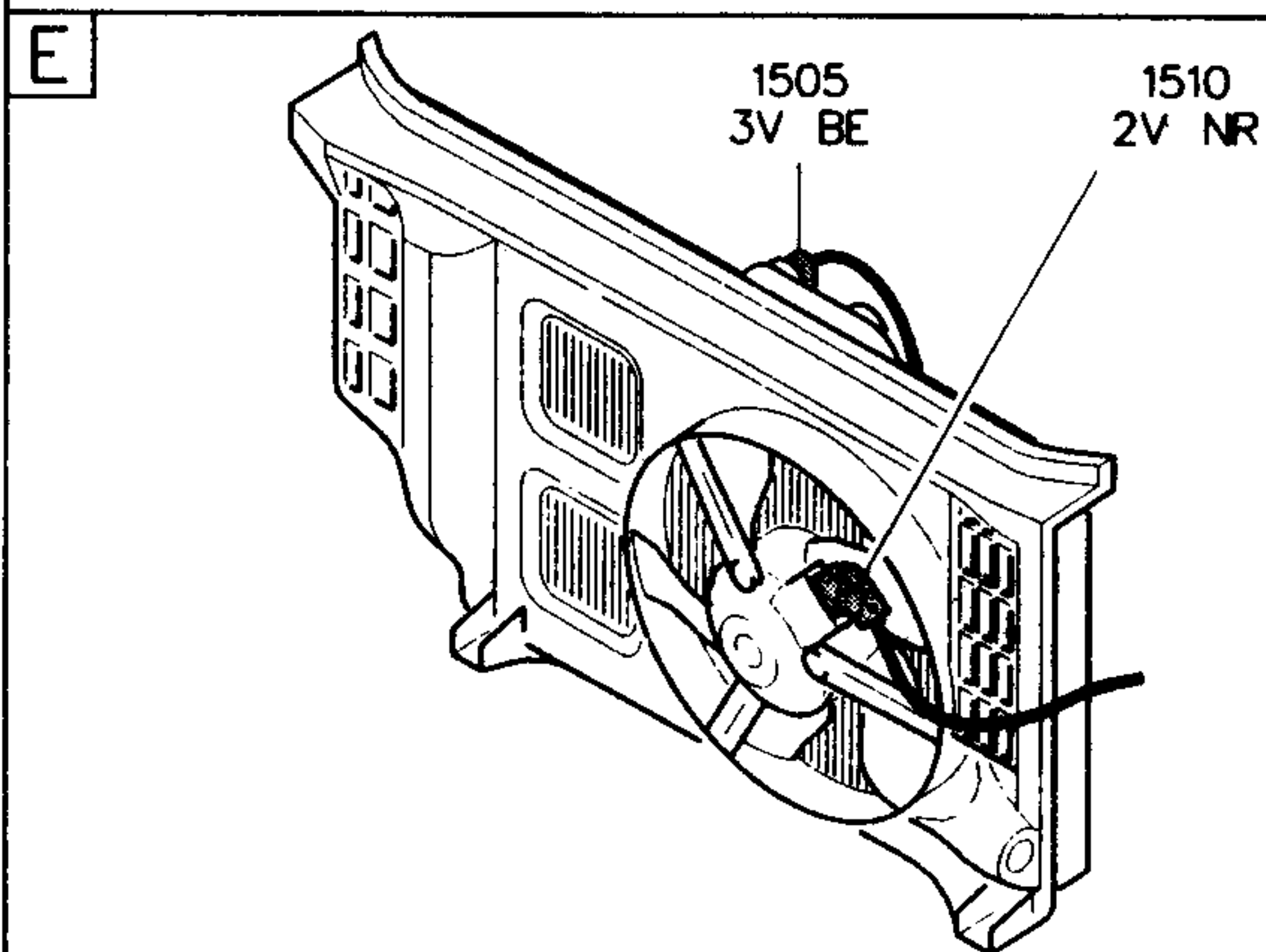
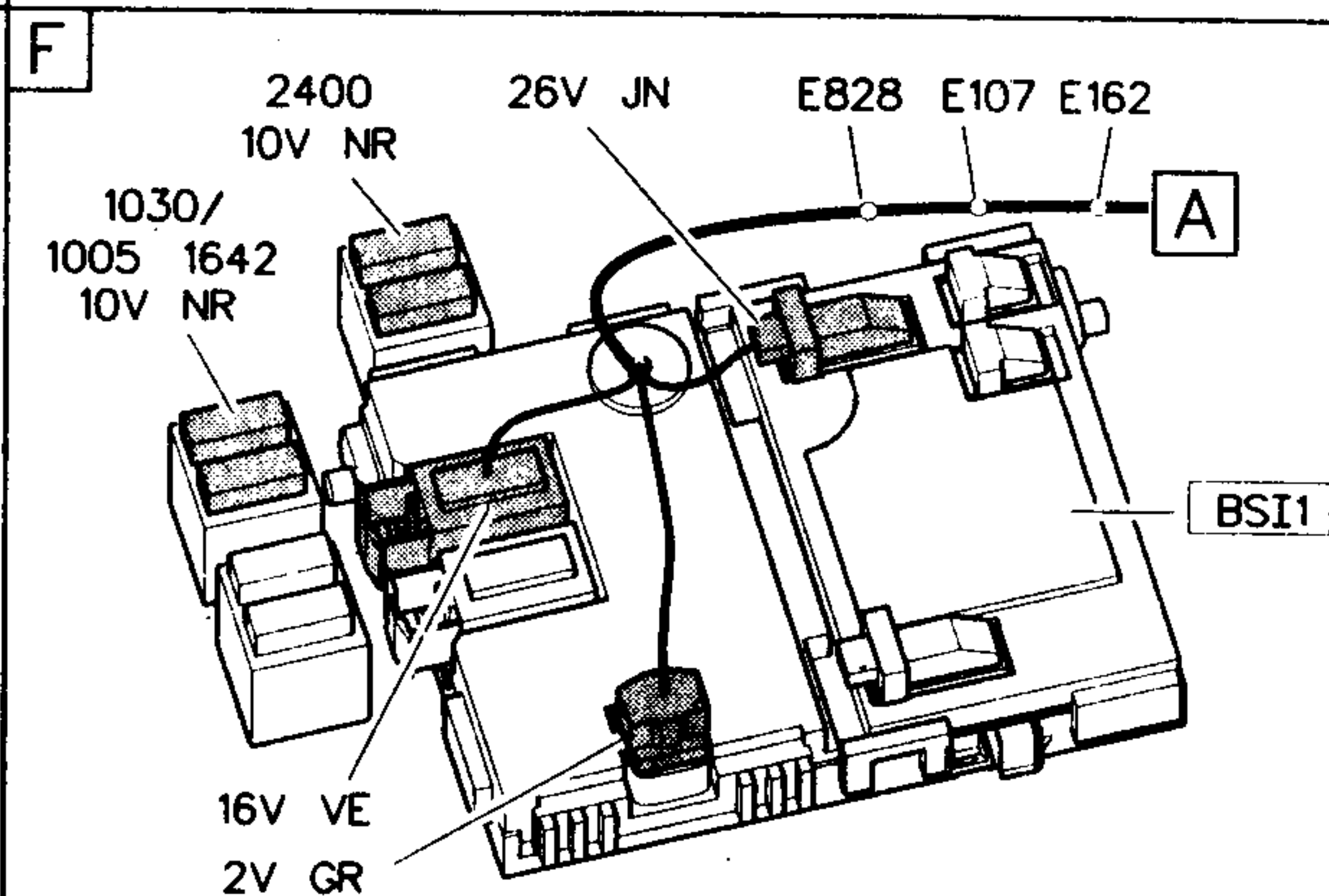
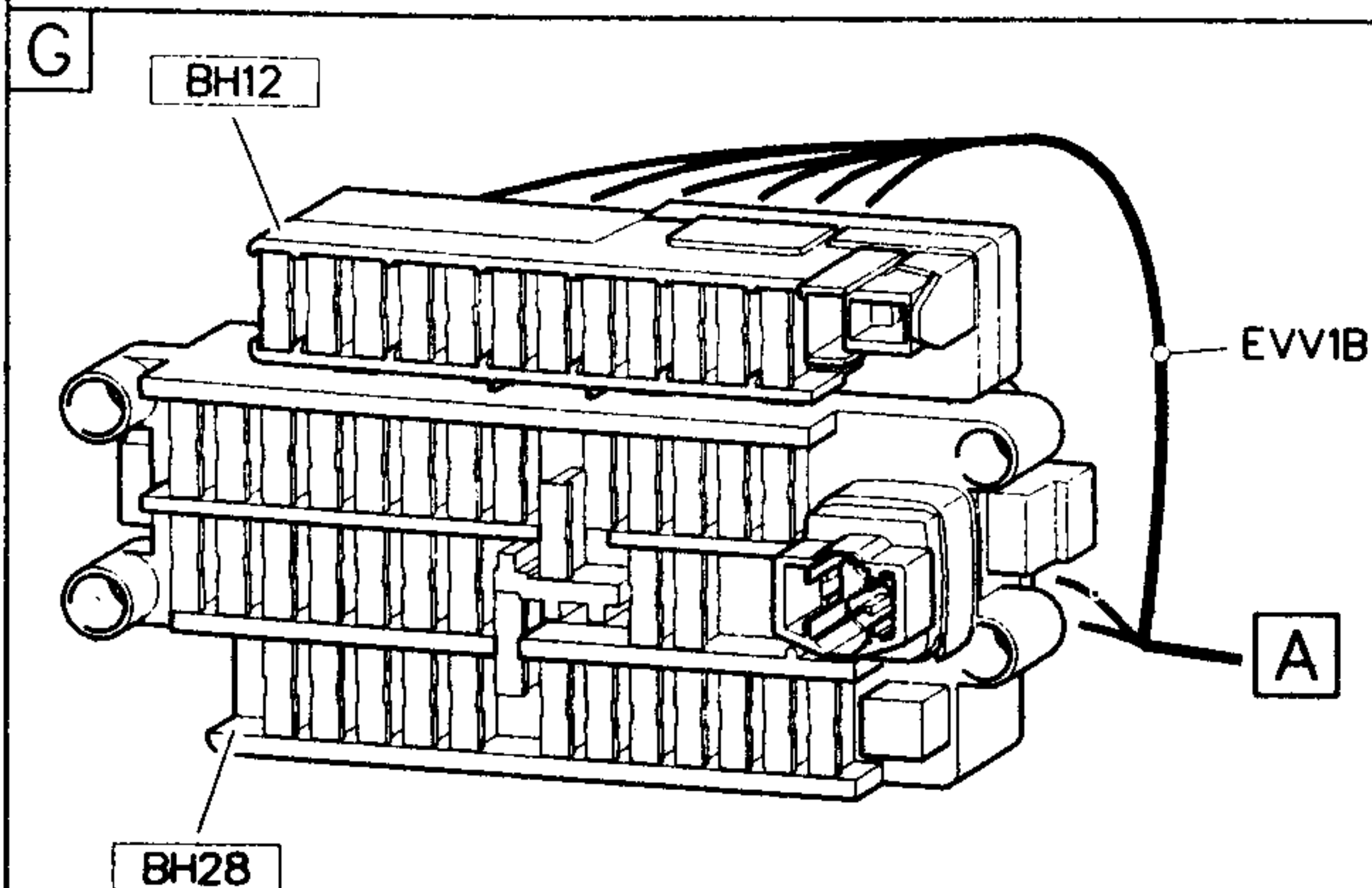
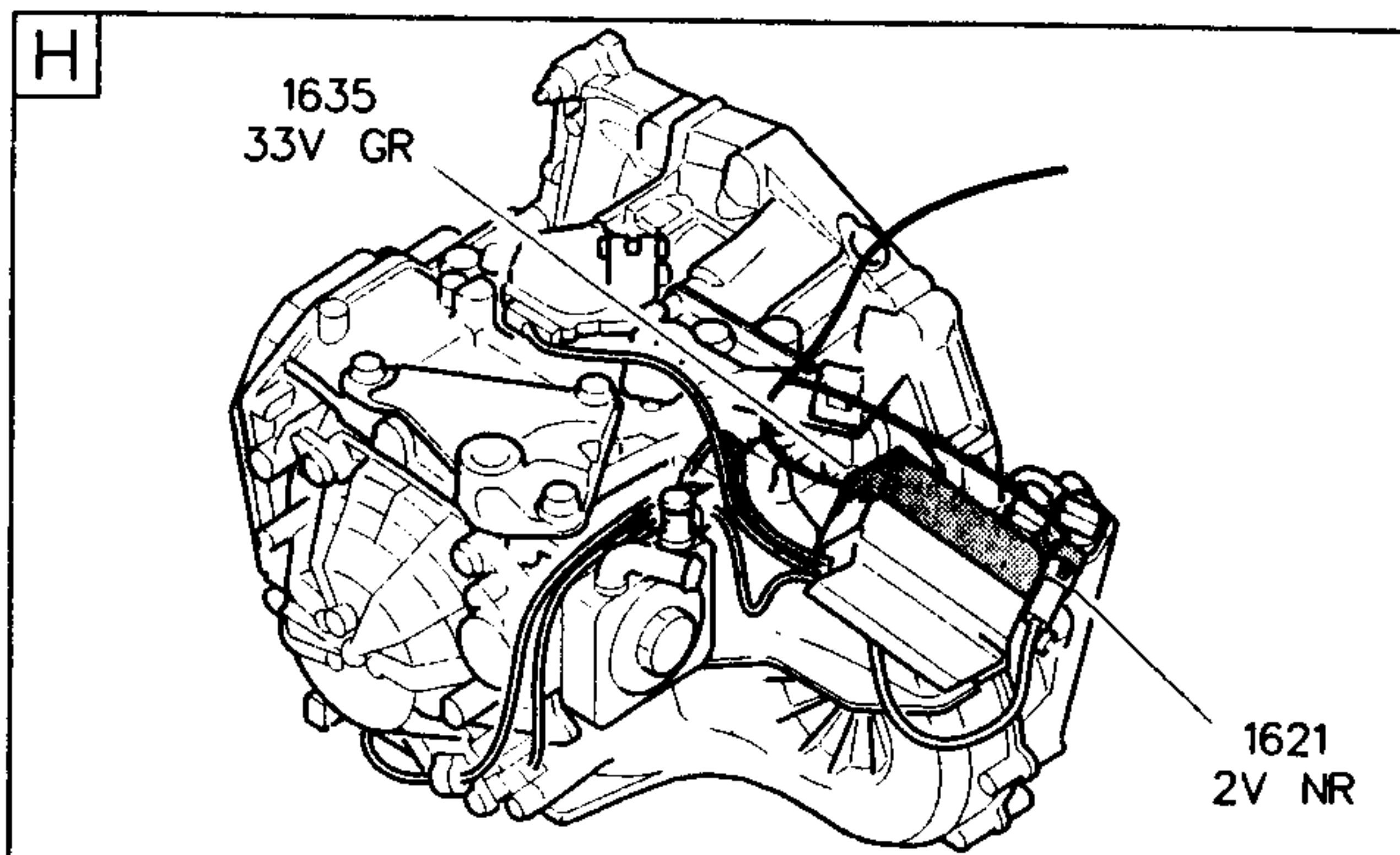
راهنمای تعمیرات

محصول: پژو 206

بخش: نقشه های موقعیت قطعات نصب شده

فصل: نقشه های الکتریکی

10 PR-2



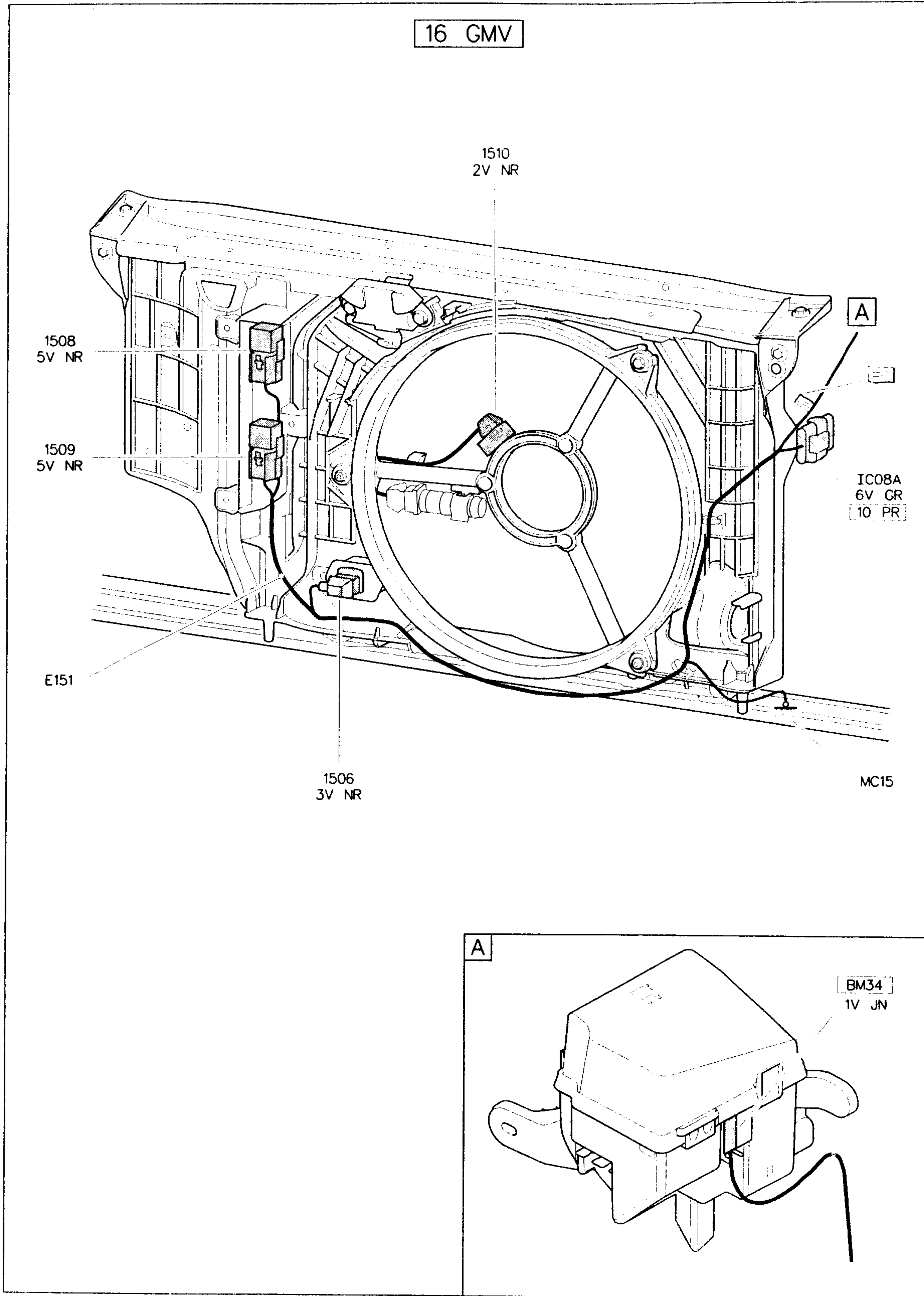


محصول: پژو 206

بخش: نقشه های موقعیت قطعات نصب شده

فصل: نقشه های الکتریکی

دسته سیم فن:



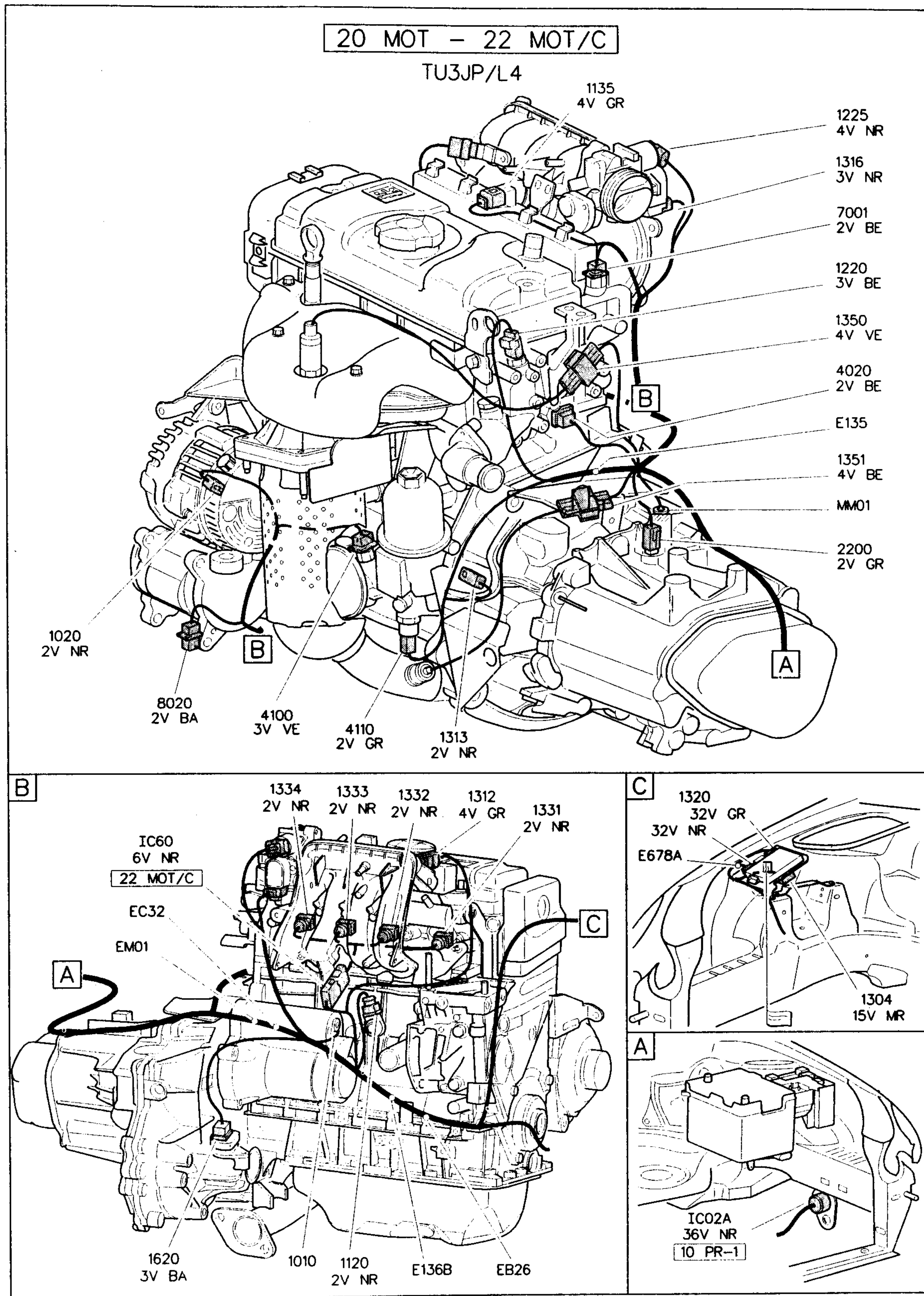


محصول: پژو 206

بخش: نقشه های موقعیت قطعات نصب شده

فصل: نقشه های الکتریکی

دسته سیم موتور:



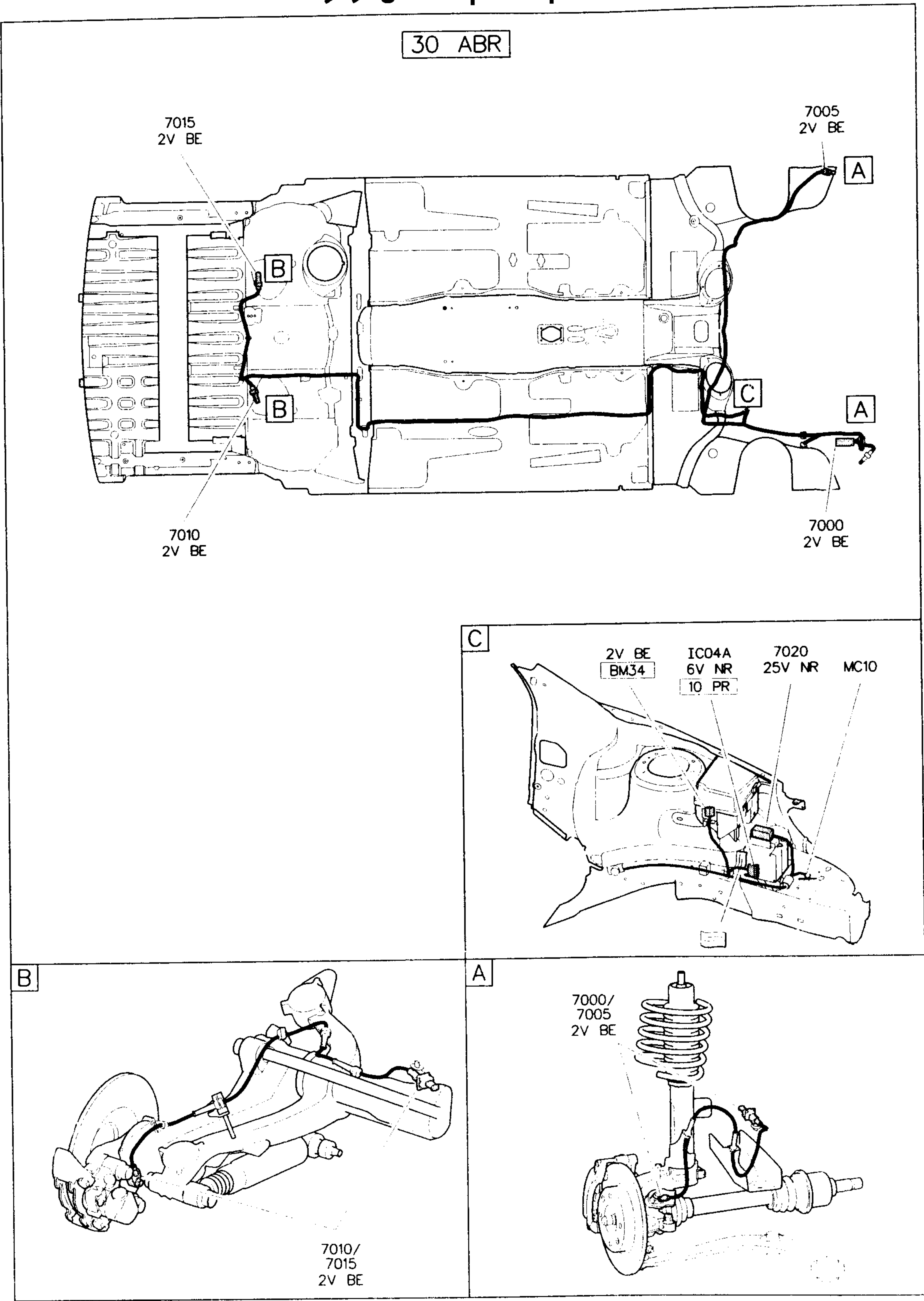
محصول: پژو 206

بخش: نقشه های موقعیت قطعات نصب شده

فصل: نقشه های الکتریکی

دسته سیم سیستم ضد قفل ترمز ABS:

30 ABR





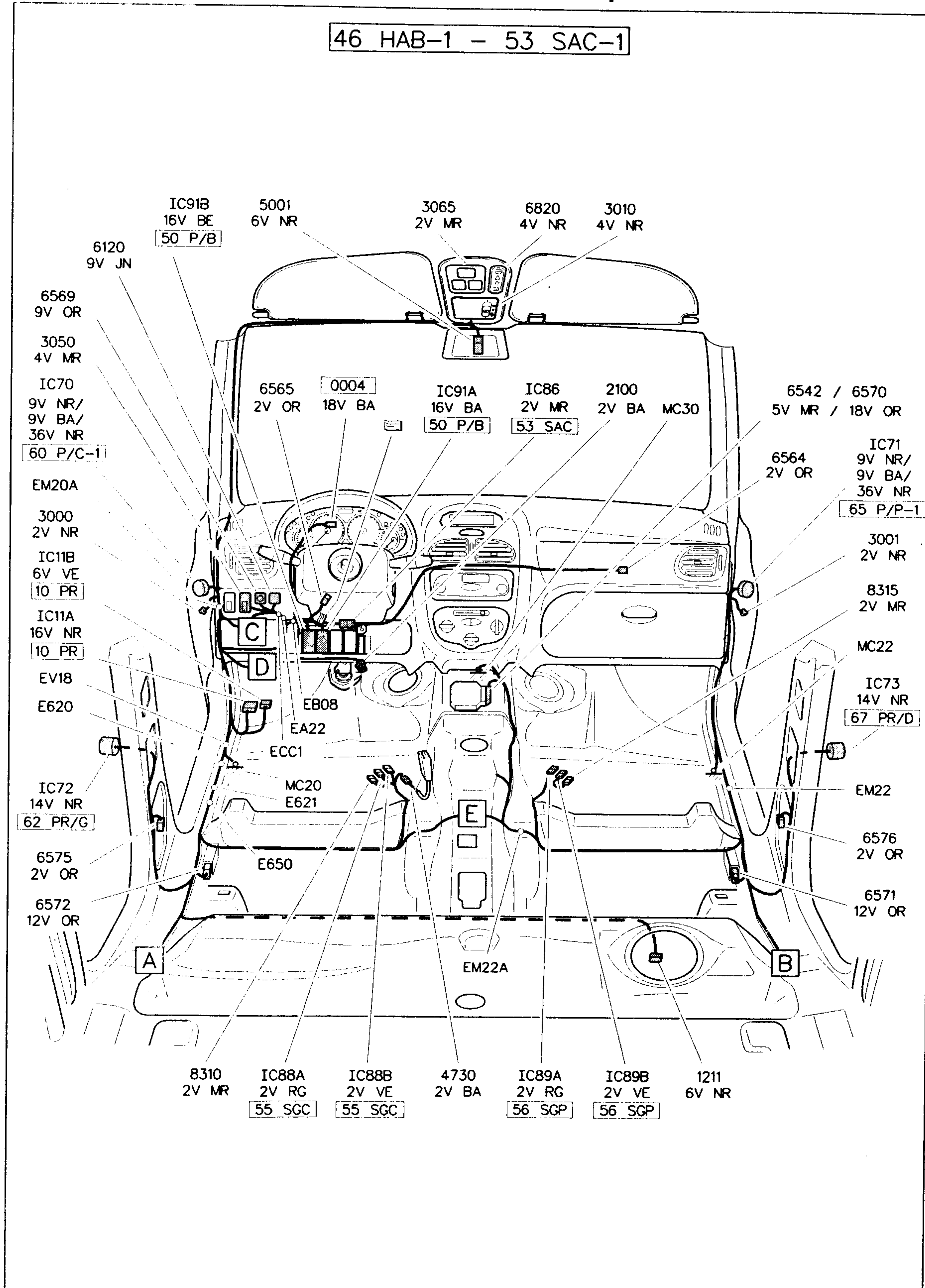
محصول: پژو 206

بخش: نقشه های موقعیت قطعات نصب شده

فصل: نقشه های الکتریکی

دسته سیم اتاقی سر نشین و ایربگها (کیسه هوا):

46 HAB-1 - 53 SAC-1





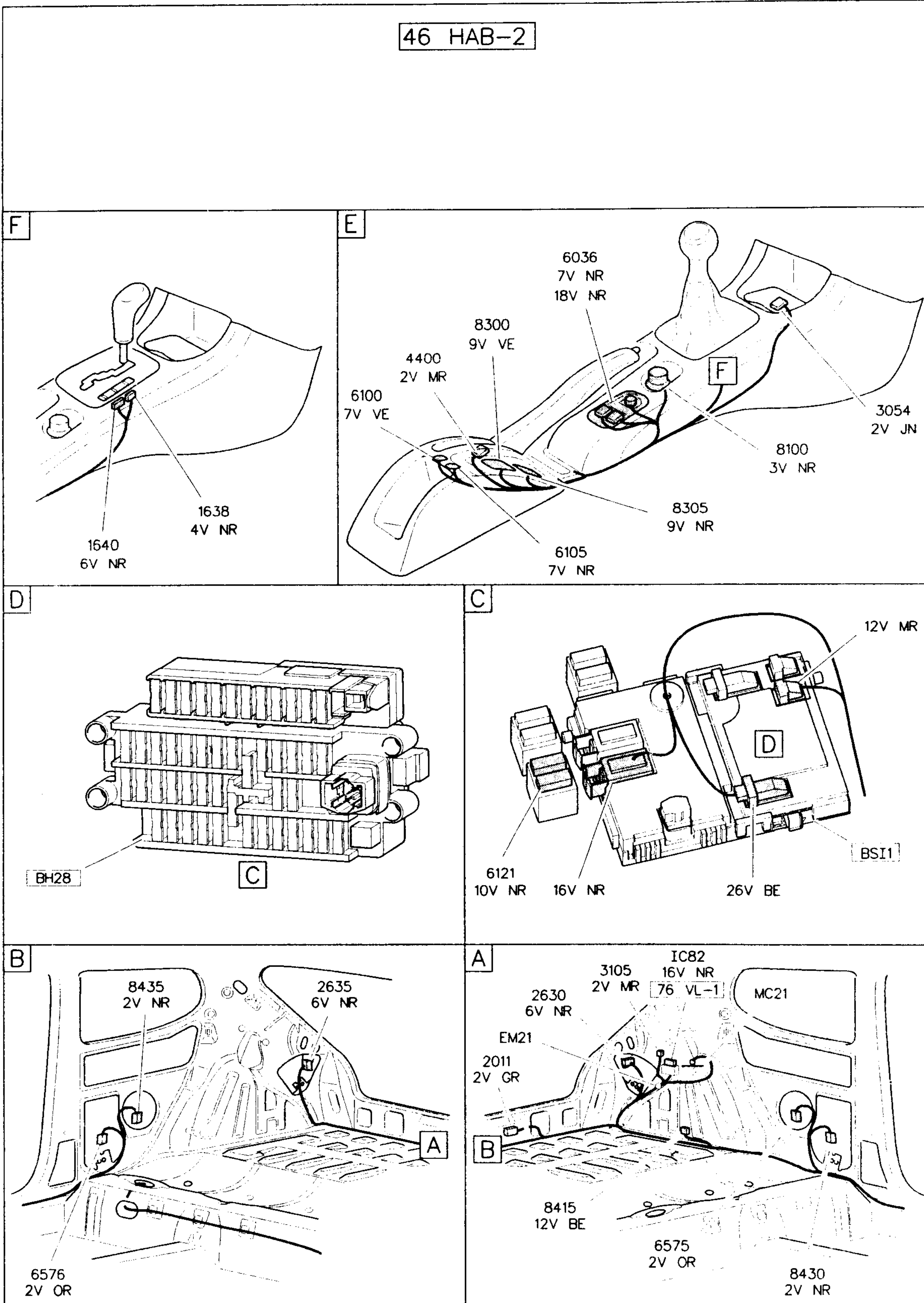
محصول: پژو 206

بخش: نقشه های موقعیت قطعات نصب شده

فصل: نقشه های الکتریکی

دسته سیم اتاق سر نشین:

46 HAB-2





شرکت تهیه و توزیع قطعات و لوازم یدکی
ایران خودروسازان (ایساکو)

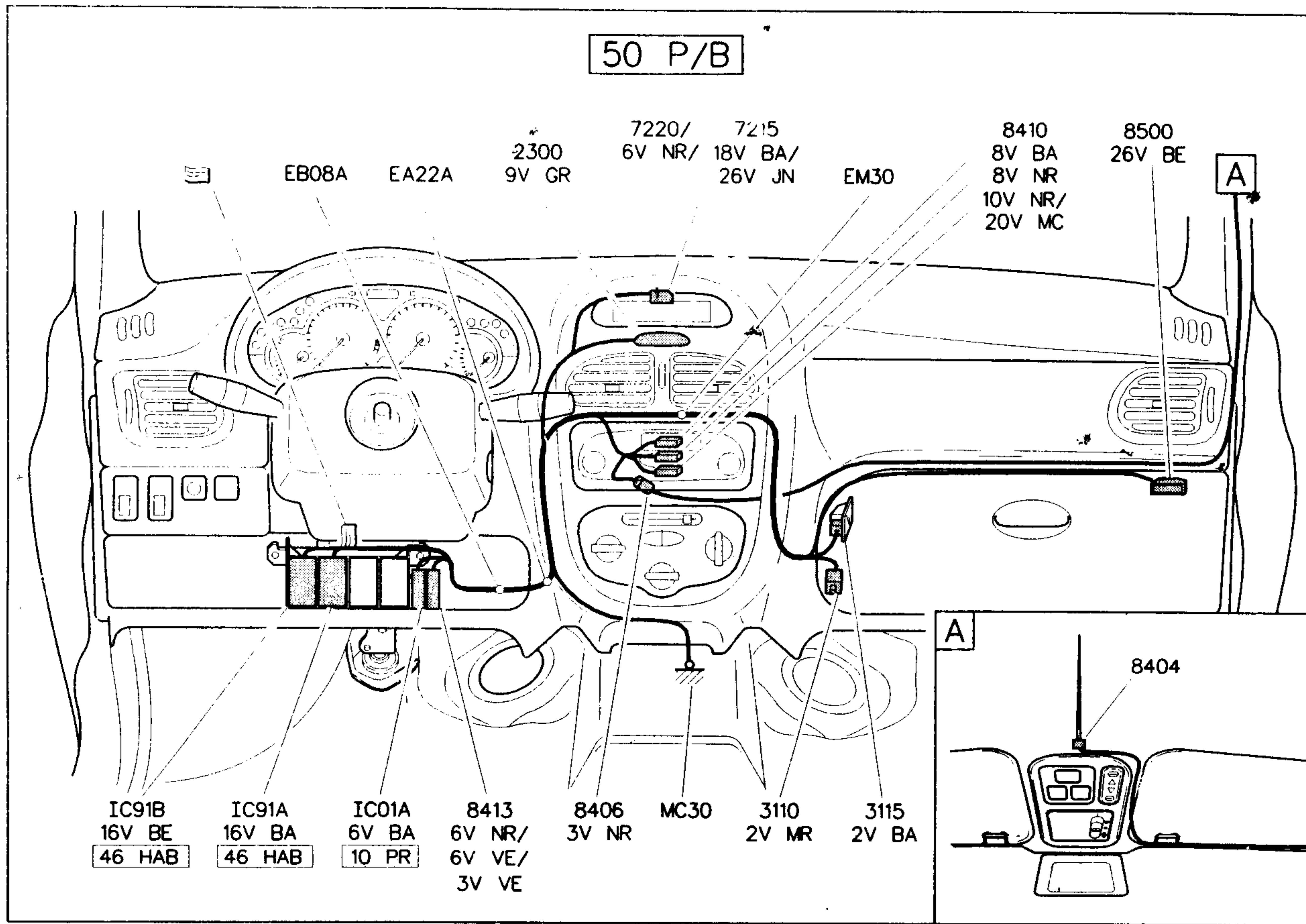
راهنمای تعمیرات

محصول: پژو 206

بخش: نقشه های موقعیت قطعات نصب شده

فصل: نقشه های الکتریکی

دسته سیم کنسول:





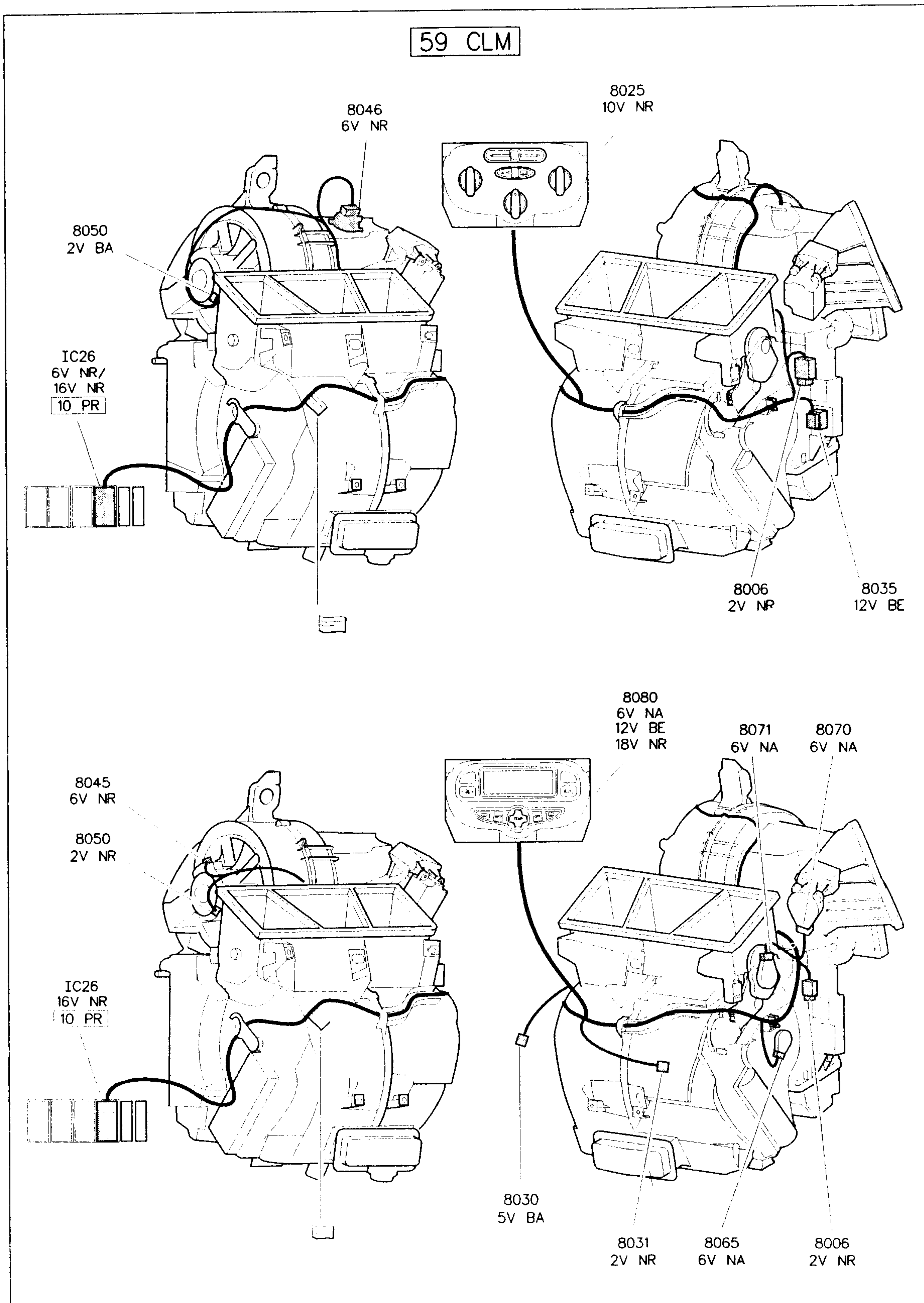
محصول: پژو 206

بخش: نقشه های موقعیت قطعات نصب شده

فصل: نقشه های الکتریکی

دسته سیم سیستم بخاری:

59 CLM





شرکت تیر و توزیع قطعات و لوازم برقی
ایران خودرو سارس (ایساکو)

راهنمای تعمیرات

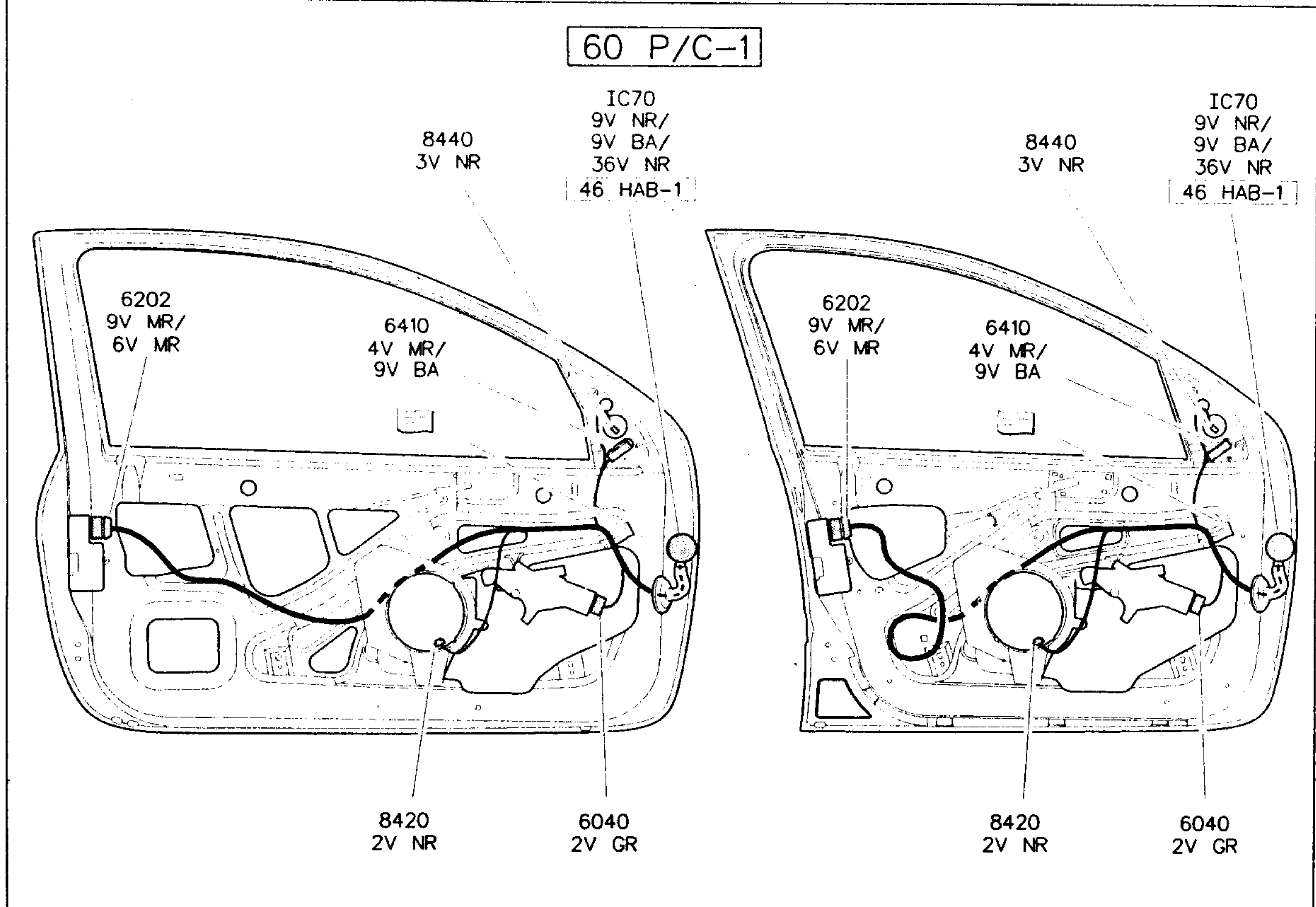
محصول: پژو 206

بخش: نقشه های موقعیت قطعات نصب شده

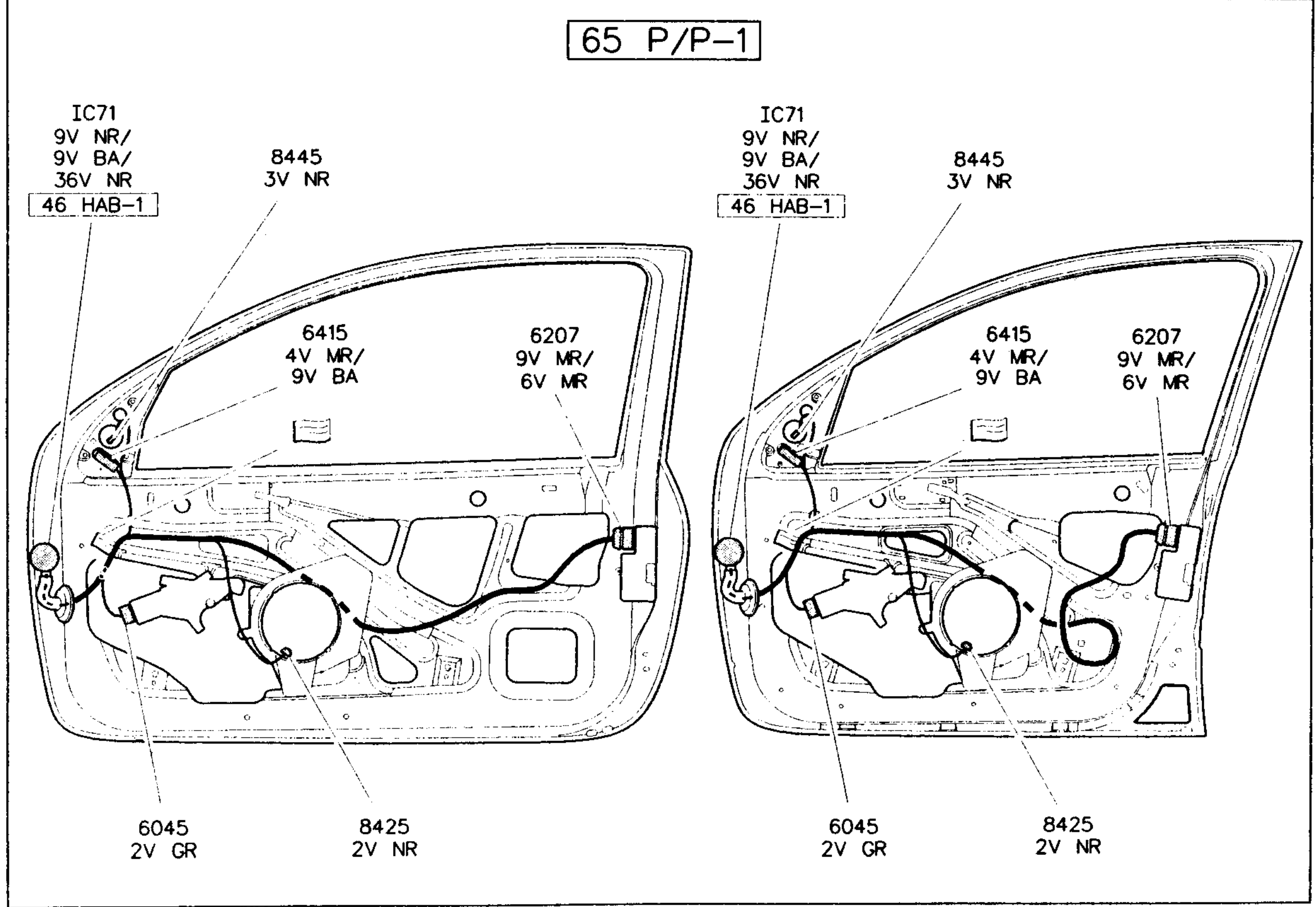
فصل: نقشه های الکتریکی

دسته سیم در جلو سمت راننده و در جلو سمت کمک راننده:

60 P/C-1



65 P/P-1



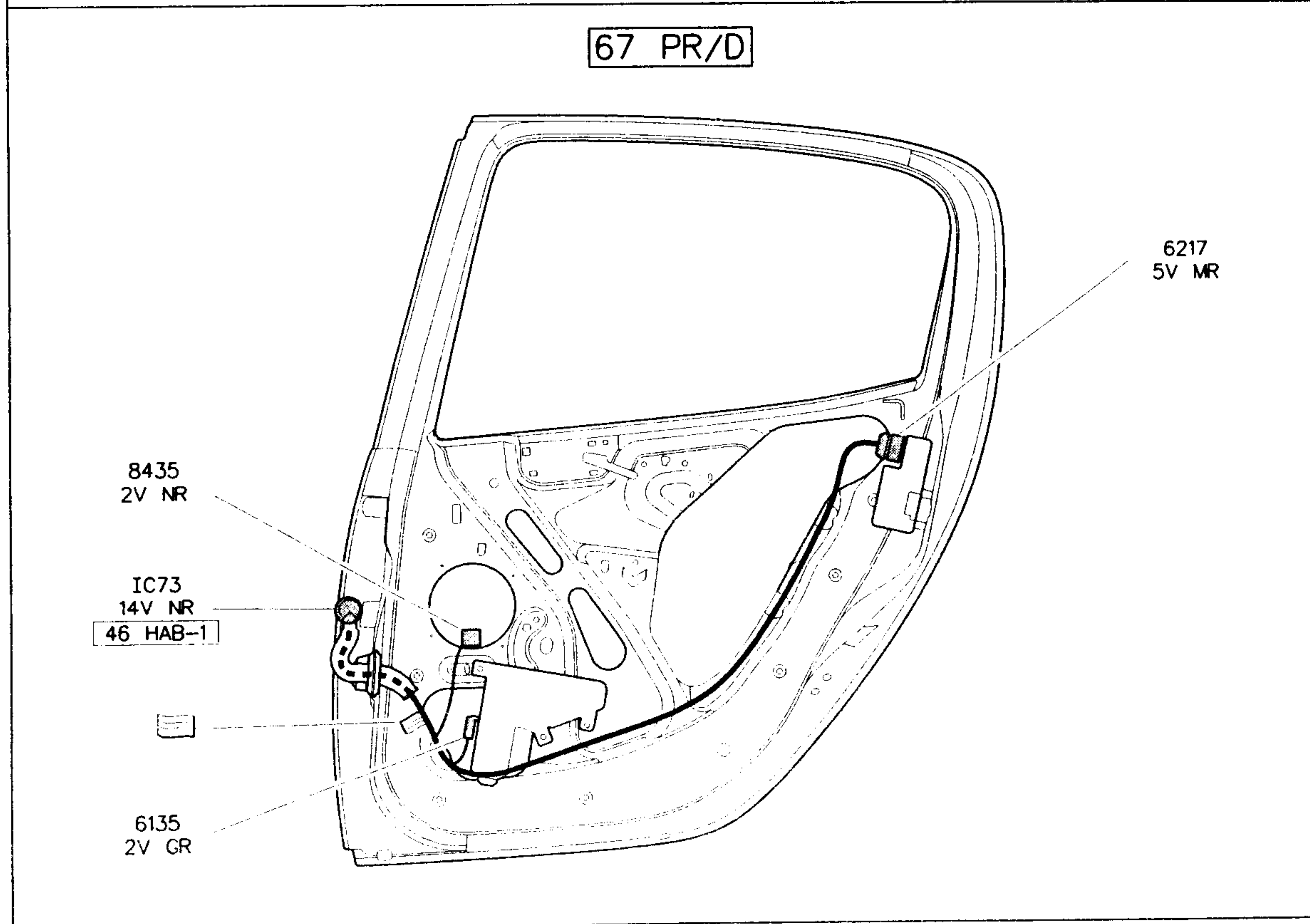
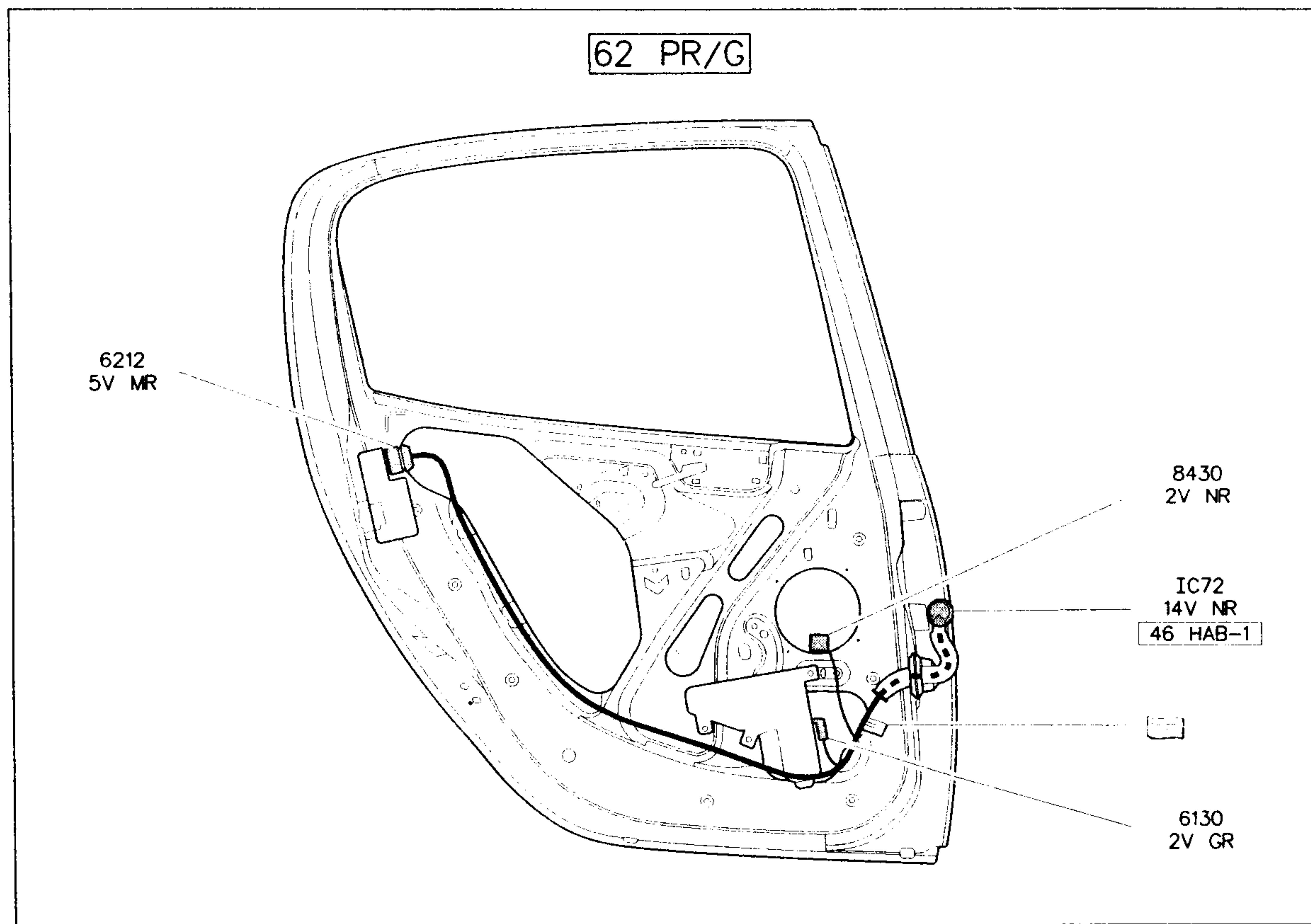


محصول: پژو 206

بخش: نقشه های موقعیت قطعات نصب شده

فصل: نقشه های الکتریکی

دسته سیم درهای عقب:



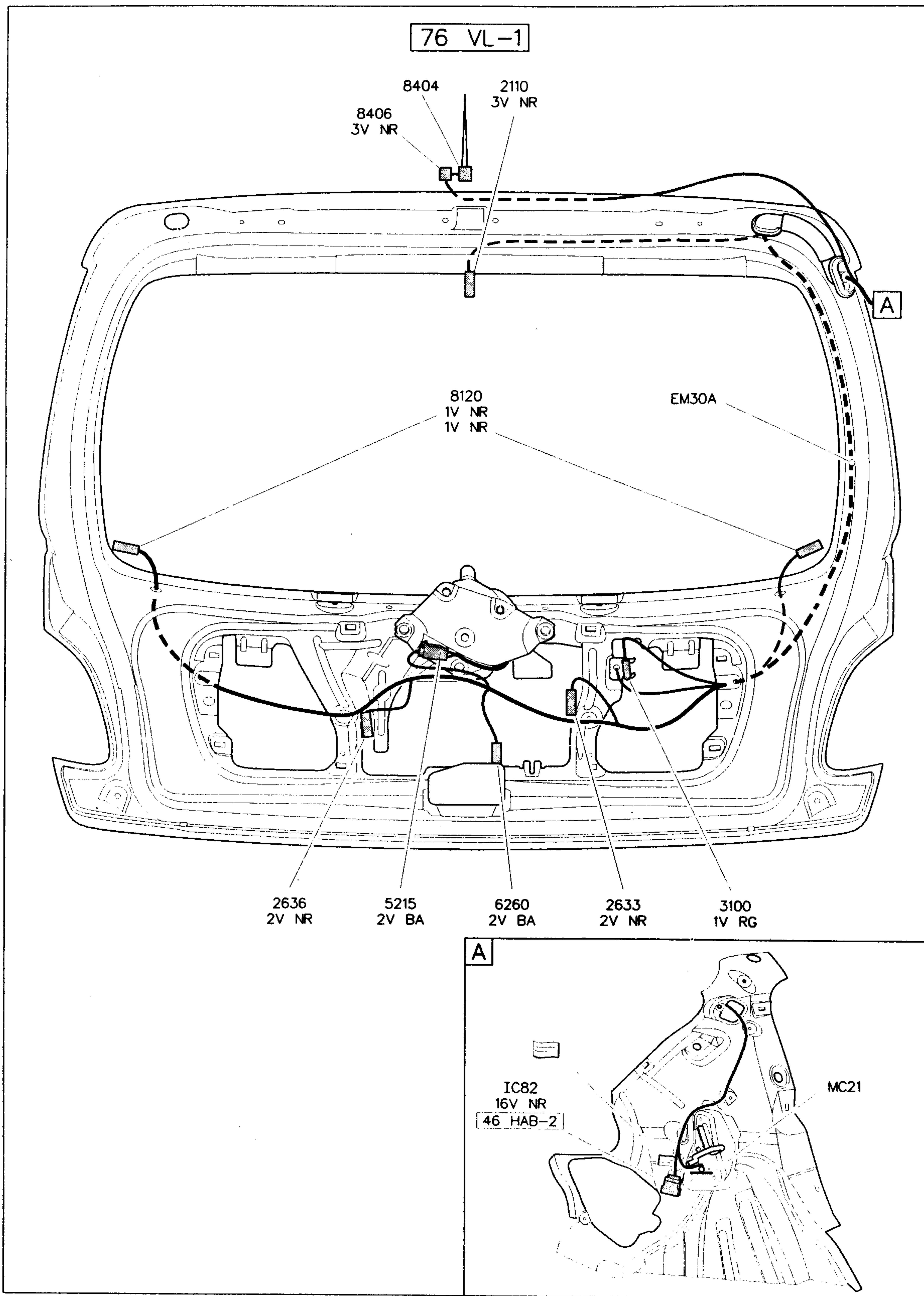


محصول: پژو 206

بخش: نقشه های موقعیت قطعات نصب شده

فصل: نقشه های الکتریکی

دسته سیم مجموعه چراغهای عقب:





محل سیم ها و کانکتورها:

