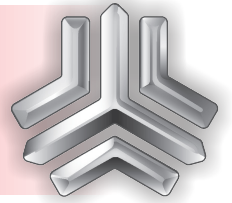


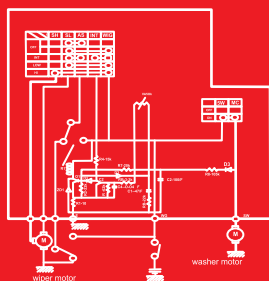
SHAHIN



شاهین

• راهنمای مدارهای الکتریکی

SP100WD1H/2/4



بسمه تعالی

راهنمای تعمیرات و سرویس

مدارهای الکتریکی شاهین

فهرست

۱۷	ABS	ترمز ضد قفل
۲۴	AIR BAG	کیسه هوا
۳۱	AIR CONDITION	تهویه مطبوع
۳۹	SSB & ANT CENTRAL LOCK	قفل مرکزی و آنتن سوییچ
۴۸	CIGAR LIGHTER	فندک
۵۳	DAY LIGHT	چراغ روز
۵۹	SSB & ANT DOOR LOCK	قفل مرکزی باز و بسته
۶۷	ECU & INJECTION	واحد کنترل الکترونیکی
۸۲	EPS	فرمان برقی
۸۸	FAN HIGH & LOW	فن دور تند و دور کند
۹۵	FRONT FOG	مه شکن جلو
۱۰۳	HAZARD	فلاشر
۱۰۹	HEAD LIGHT HIGH	چراغ روشنایی جلو نور بالا
۱۱۶	HEAD LIGHT LOW	چراغ روشنایی جلو نور پایین
۱۲۳	HORN	بوق
۱۲۷	INTERCOOLER & TURBO	اینتر کولر و توربو
۱۴۳	LEFT TURN LIGHT	راهنما چپ
۱۵۲	LEVELING	تنظیم زاویه نور چراغ جلو
۱۵۹	MIRROR WITH FOLD WITHOUT HEATER	آینه ها و گرمکن آینه ها
۱۶۶	POWER WIN & KID LOCK	شیشه بالابرها و قفل کودک
۱۷۴	REAR DEFROST MIRROR HEATER	گرمکن شیشه عقب
۱۸۴	RIGHT TURN LIGHT	راهنما راست
۱۹۲	START & ALT	استارت و دینام
۲۰۷	STOP LIGHT	چراغ ترمز
۲۱۴	SUNROOF	سانروف
۲۱۹	TRUNK LAMP	روشنایی صندوق عقب
۲۲۶	TRUNK OPENER	قفل بازکن صندوق عقب
۲۳۳	WASHING PUMP & WIPER	برف پاکن و شیشه شوی جلو

پیشگفتار:

کتابی که در پیش رو دارید توسط متخصصین گروه خودروسازی سایپا به منظور راهنمایی کارشناسان و تعمیرکاران خودروی شاهین تهیه و تدوین شده است. امید است که تعمیرکاران و کارشناسان عزیز با مطالعه دقیق و رجوع مستمر به این کتاب، روش تعمیرات خود را با دستورات داده شده در این راهنما هماهنگ کرده تا علاوه بر جلوگیری از اتلاف وقت، رشد کیفی تعمیرات در کلیه زمینه ها حاصل گردد. در پایان از آنجا که ممکن است در این راهنما نقایصی وجود داشته باشد، از کلیه عزیزانی که این کتاب را مطالعه می کنند درخواست می شود تا در صورت مشاهده هر نوع اشکال مراتب را همراه با پیشنهادات ارزشمند خود (فرم پیشنهادات در انتهای کتاب موجود می باشد) به مدیریت مهندسی شرکت سایپا یدک ارسال فرمایند. لازم به ذکر است که هر گونه تغییر یا کپی برداری از کتاب مزبور برای این شرکت محفوظ می باشد.

گروه خودروسازی سایپا

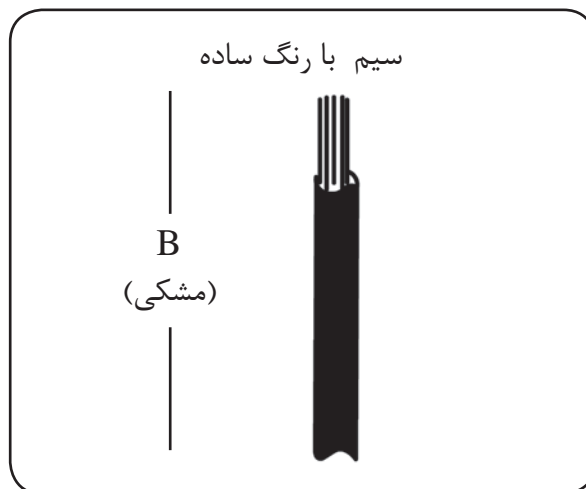
معرفی مدارهای الکتریکی

	su° ku	استارتر
	IVu° M	دریچه تنظیم هوای بیرون
	S- ° u" - Qıoı	سوئیچ کمر بند ایمنی
	° Vu-VV°	آنتن
" °	" ° uu-k'	باتری
8420-8425-8430-8435	Sh- ° Mk 7k\Vu k- ° k	بلندگوها
	H\kV	بوق
@#U	I" #U	آی بی سی ام
U ° "	R-O ' " \Æ	جعبه رله
U 7"	M° @ 7yo- " \Æ	جعبه فیوز داخل اتاق
" 7"	" ATTERY FUSE BOX	جعبه فیوز محفظه موتور
	h/W POWER WIN oı	کلید های شیشه بالابر
6242-6247-6232-6237) OOR SW	کلید های لای درب
	P ‡ U \ u\k	موتور های شیشه بالابر
	‡ IPER U \ u\ R Fk\Vu	موتور برف پاک کن جلو
	W° o=- k U \ u\k	موتور شیشه شوی جلو
7000-7010-7005-7015	A" oo-Vo\k	سنسور های ای بی اس
	7k\VuCOU B LIGHU	مجموعه چراغ جلو
	k- ° R COU B O@=u	مجموعه چراغ عقب
	U @k\ R U \ u\k	آبینه برقی
	R\ \ U O@=u	چراغ اتاق
	L#-V#-	چراغ پلاک
	O †- OVG U \ u\k	موتور تنظیم زاویه چراغ جلو
	H@= U \ yVuou\ h O@=u	چراغ خطر سوم
) kO	D° ' O@=u	چراغ روز
	Oy88° 8- COU h° ku	چراغ صندوق عقب
	O †- OVG SW	چراغ کلید تنظیم زاویه چراغ های جلو
6202-6207	M° ou-k oı	قفل درب ها
	C\U oı	دسته راهنما
	AQı	دینام
2340-2345	TyKV # \ U " O@=u	راهنما های جلو
	" O\ ‡ - R k- O ' °	رله موتور بخاری
	CUO	سنسور دمای آب (مدار خنک کننده رادیاتور)
SWITCH BANM	S‡ @#= " ° VM	سوئیچ بانک
	oTOP LI8=T S‡	سوئیچ پدال ترمز
	Pk- ooyk- oı	سوئیچ فشار
	U - u- k o- u	صفحه کیلومتر پشت آمپر
	hower WIN MOT\ k	موتور شیشه بالابر عقب
) OOR LOCK S‡	قفل درب عقب
	Oy88° 8- MOTOR SW	قفل صندوق عقب
	" ACK UP LI8HT SW	فشنگی دنده عقب
	k- ° R P/W S‡	کلید شیشه بالابر عقب
	k- ° R DE\ 8	کلید گرمکن شیشه عقب
	CO\ #Mbhk@/8	هرزگرد غربلیک فرمان

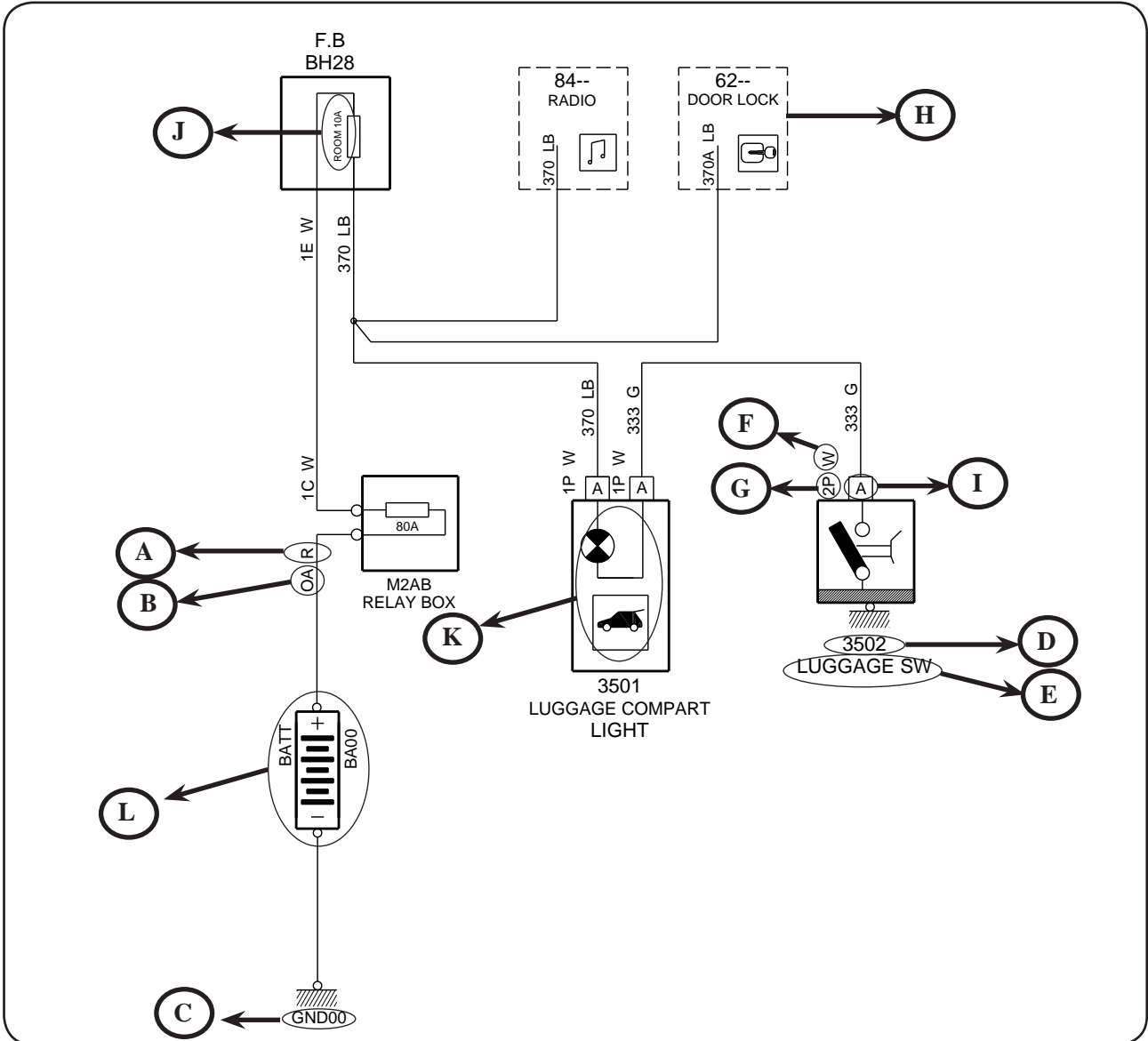
h	O@hk-ooyk-	فشنگی روغن
	C\ V) -Vo-k 7° V	فن کندانسور
	C@° k	فندک
	K@ Q #M	قفل کودک
	U AGNETIC COyu#=	کلاچ کمپرسور کولر
#	O")	کانکتور عیب یاب
	U @k\ R o‡	کلید آئینه برقی
=†° #	H†° #	کلید تهویه دیجیتال
	7OG LAU P S‡ FR\ Vu	کلید مه شکن جلو
	7OG LAU P S‡ R-° k	کلید مه شکن عقب
	D-° #u@° u@ V o‡	سوئیچ غیر فعال کننده ایربگ
h° "	P° "	ماژول کیسه هوای سرنشین
)° "	D° "	ماژول کیسه هوای راننده
° U h	AU "	مجموعه پدال گاز برقی
7-h	F-h=\yo@8	مجموعه درجه گاز برقی
	A" oyV@	ماژول ای بی اس
	R-oo\k	مقاومت فن
oyVk\ \ 7	SyVk\ \ 7	سانروف
2410-2415	Fk\ Vu 7\ 8	مه شکن جلو
	k-° R F\ 8	مه شکن عقب
	BQ ‡ -k U\ u\ k	موتور بخاری
	F° V U\ u\ k	موتور فن
U yQ@ -) @	MyQ@ -) @	مولتی مدیا
	A#y	واحد کنترل کننده کیسه هوا
	E#y	واحد کنترل کننده (موتور خودرو)
	U \ uOR INu° M	موتور درجه هوای ورودی

کد رنگ سیم ها (علائم سیم کشی)

کد	رنگ	کد	رنگ
G	سبز	W	سفید
L	آبی	Y	زرد
LB	قهوه ای روشن	PI	صورتی
BR	قهوه ای	VI	بنفش
GY	خاکستری	R	قرمز
B	مشکی	O	نارنجی

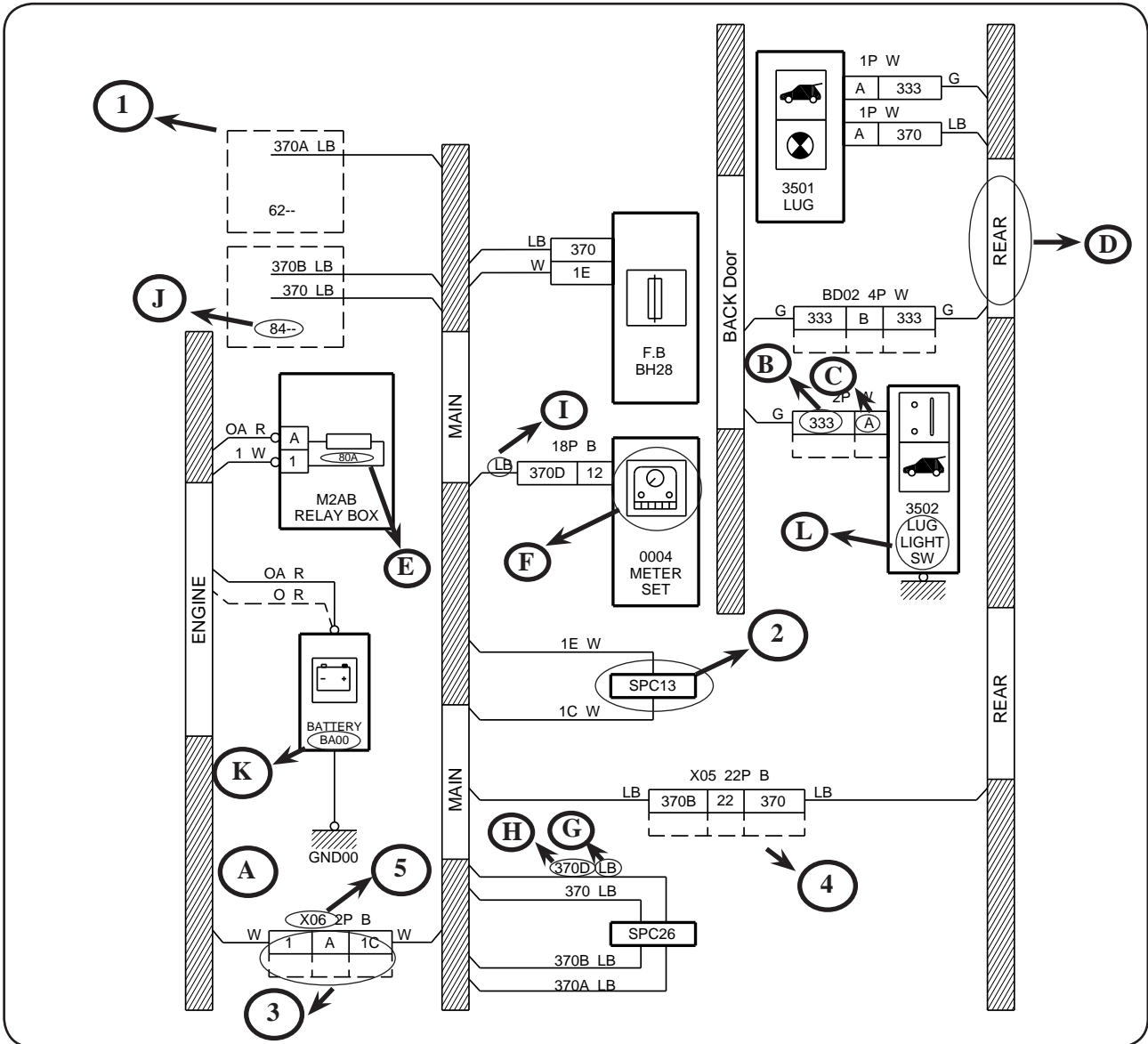


طریقه خواندن شماتیک دیاگرام ها



G : نمایانگر تعداد پایه های کانکتور
 H : نمایانگر اطلاعات ارسالی به مدارات دیگر
 I : نمایانگر شماره پایه کانکتور
 J : نمایانگر نام فیوز و آمپر فیوز
 K : نمایانگر نماد قطعه
 L : نمایانگر باتری

A : نمایانگر رنگ سیم
 B : نمایانگر شماره سیم
 C : نمایانگر اتصال بدنه
 D : نمایانگر کد قطعه
 E : نمایانگر نام قطعه
 F : نمایانگر رنگ کانکتور



- 1 : نمایانگر ارتباط مشترک مدارى، مرتبط با مدار مربوطه .
- 2 : نمایانگر انشعابات داخل دسته سیم.
- 3 : نمایانگر کانکتورهای رابط بین دسته سیم ها.
- 4 : نمایانگر سایر پایه های کانکتورها که در مدار مورد نظر کاربردی ندارد و در مدارات دیگر نشان داده شده است.
- 5 : نمایانگر کد کانکتورهای رابط.

- A : نمایانگر اتصال بدنه.
- B : نمایانگر شماره سیم.
- C : نمایانگر پایه کانکتور.
- D : نمایانگر مشخصات دسته سیم ها.
- E : نمایانگر شماره فیوز.
- F : نمایانگر نماد قطعه.
- G : نمایانگر رنگ سیم.
- H : نمایانگر شماره سیم.
- I : نمایانگر رنگ سیم.
- J : نمایانگر کد مدارى.
- K : نمایانگر کد قطعه.
- L : نمایانگر نام قطعه.

شماره فنی دسته سیم ها

شماره فنی	کد
DN280-24070B-05-WIRING-ASSY-RR-DOOR.....000227	RD
DN280-24130D-05-WIRING-ASSY-REAR-BUMPER-RPA.....000225	BU
DN280-24150B-10-WIRING-ASSY-REAR-RH-MT.....000227	RR
DN283-24020-07-WIRING-ASSY-REAR-LH.....000301	RL
DN283-24030-04-WIRING-ASSY-ROOF.....000227	RF
DN283-24040-09-WIRING-ASSY-INST.....000301	I
DN283-24050-06-WIRING-ASSY-FR-DOOR-RH.....000301	DR
DN283-24060-06-WIRING-ASSY-FR-DOOR-LH.....000301	DL
DN283-24090-09-STAR-WIRING-ASSY-FRONT-EGI-MT-BXS.....000312	F
TN289-24010 - WIRING ASSY ENG TC-991101	E

DN280-24070B-05-WIRING-ASSY-RR-DOOR.....000227

RD

DN280-24130D-05-WIRING-ASSY-REAR-BUMPER-RPA.....000225

BU

DN280-24150B-10-WIRING-ASSY-REAR-RH-MT.....000227

RR

DN283-24020-07-WIRING-ASSY-REAR-LH.....000301

RL

DN283-24030-04-WIRING-ASSY-ROOF.....000227

RF

DN283-24040-09-WIRING-ASSY-INST.....000301

I

DN283-24050-06-WIRING-ASSY-FR-DOOR-RH.....000301

DR

DN283-24060-06-WIRING-ASSY-FR-DOOR-LH.....000301

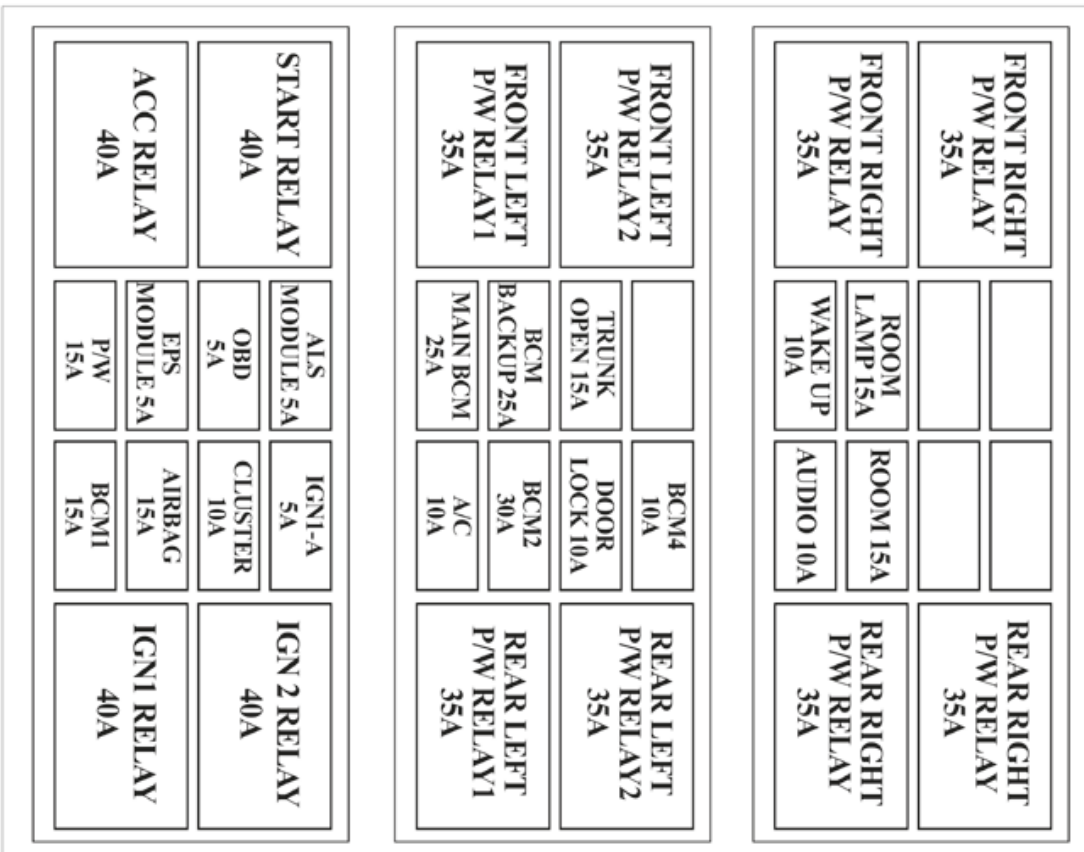
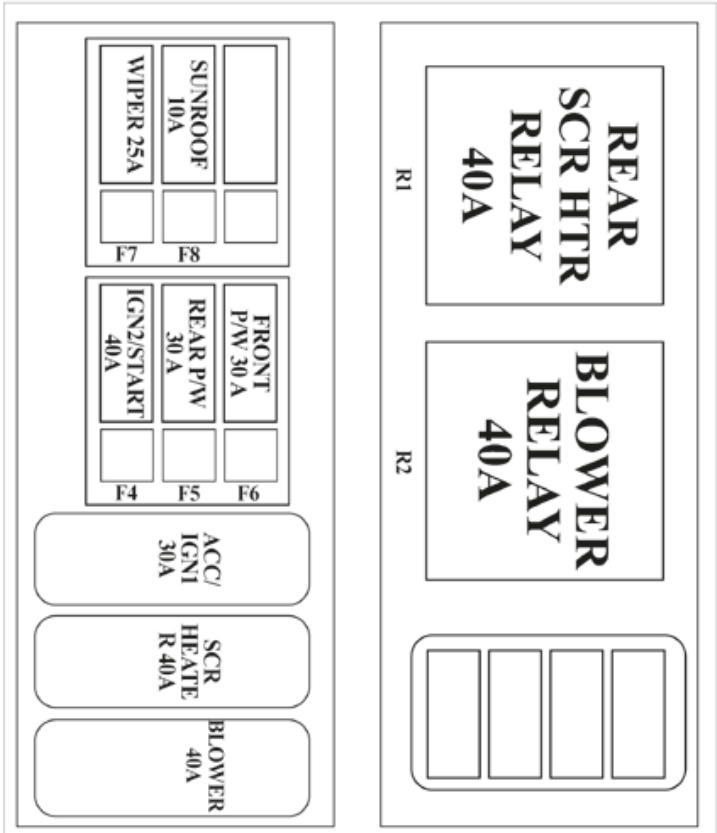
DL

DN283-24090-09-STAR-WIRING-ASSY-FRONT-EGI-MT-BXS.....000312

F

TN289-24010 - WIRING ASSY ENG TC-991101

E

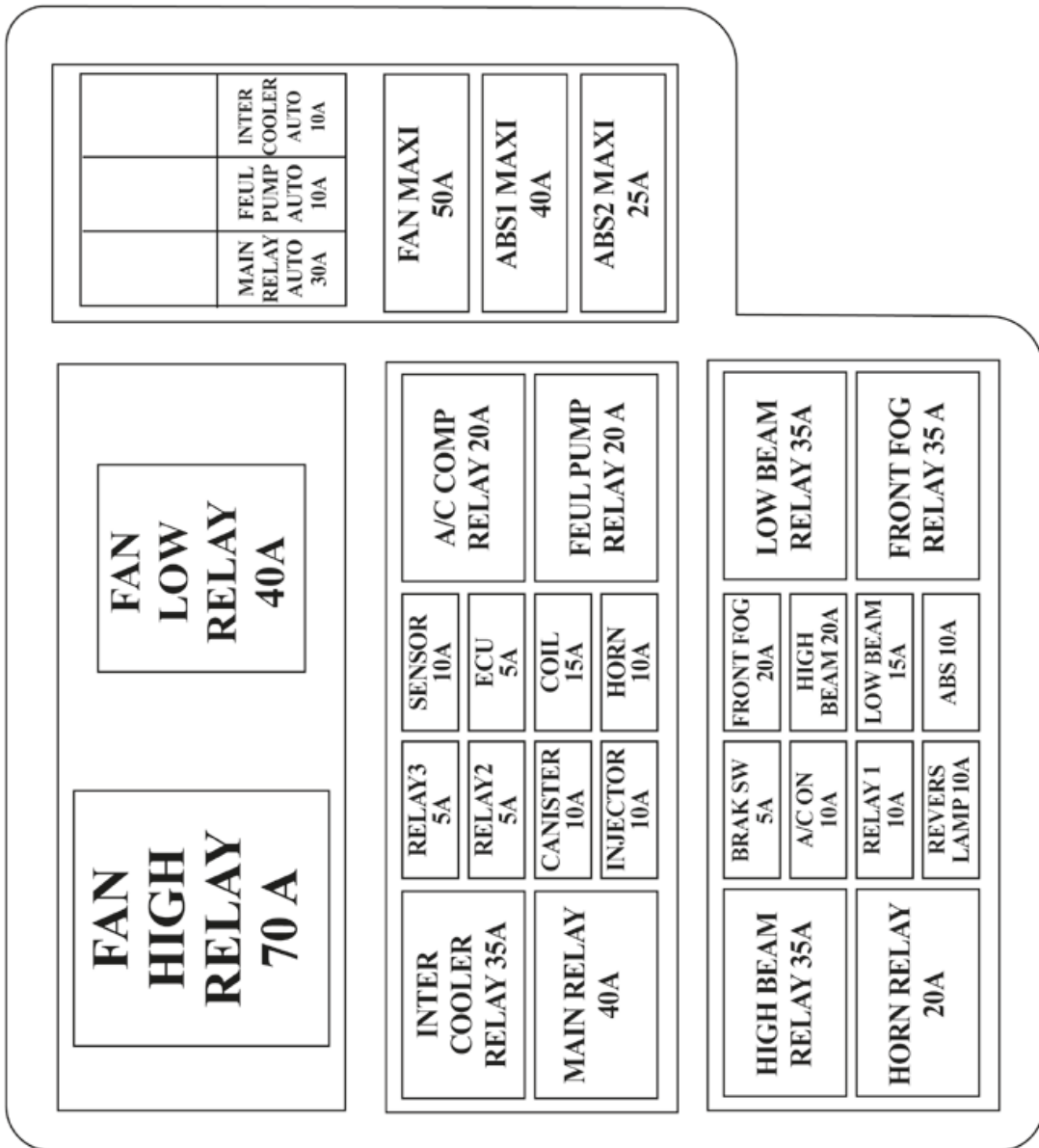


جعبه فیوز داخل اتاق				
توضیحات	ظرفیت (آمپر)	مدار تغذیه شونده	فیوز / رله	شماره
	35A	رله شیشه بالابر عقب راست	REAR RIGHT P/W RELAY	
	35A	شیشه بالابر جلو راست	FRONT RIGHT P/W RELAY	
	35A	شیشه بالابر عقب چپ	REAR LEFT P/W RELAY	
	35A	شیشه بالابر جلو چپ	FRONT LEFT P/W RELAY	
	40A	رله سویچ باز مرحله 2	IGN2 RELAY	
	40A	رله سویچ باز مرحله 1	IGN1 RELAY	
	40A	رله استارت	START RELAY	
	40A	رله سویچ ACC	ACC RELAY	
	40A	رله موتور بخاری	BLOWER RELAY	
	40A	رله گرمکن و بخار زدا شیشه	REAR SCR HTR RELAY	
	15A	فیوز تجهیزات داخل اتاق	ROOM	
	10A	فیوز مولتی مدیا	AUDIO	
	15A	فیوز چراغ داخل اتاق	ROOM LAMP	
	10A	فیوز مدار حافظه	WAKE UP	
	10A	فیوز بی سی ام	BCM4	
	10A	فیوز قفل مرکزی	DOOR LOCK	
	30A	فیوز بی سی ام	BCM2	
	10A	فیوز مدار تهویه مطبوع	AC	
	15A	فیوز چراغ داخل صندوق عقب	TRUNK OPEN	
	25A	فیوز پشتیبان بی سی ام	BCM BACKUP	
	25A	فیوز مدار اصلی برق	MAIN BCM	
	5A	فیوز مدار سویچ باز	IGN1-A	
	10A	فیوز پشت آمپر	CLUSTER	
	15A	فیوز ایربگ	AIRBAG	
	15A	فیوز بی سی ام	BCM1	
	5A	فیوز چراغ اتوماتیک جلو	ALS MODULE	
	5A	فیوز مدار سوکت دیاگ	OBD	
	5A	فیوز فرمان برقی	EPS MODULE	
	15A	فیوز شیشه بالابر ها	P/W	
	40A	فیوز تهویه	BLOWER	
	40A	فیوز مدار گرمکن (بخارزدا)	SCR HEATER	
	30A	فیوز برق سویچ	ACC/IGN1	
	30A	فیوز شیشه بالابر ها جلو	FRONT P/W	
	30A	فیوز شیشه بالابر ها عقب	REAR P/W	
	40A	فیوز برق تریگر استارت	IGN2/START	
	10A	فیوز مدار سانروف	SUNROOF	
	25A	فیوز برف پاک کن	WIPER	

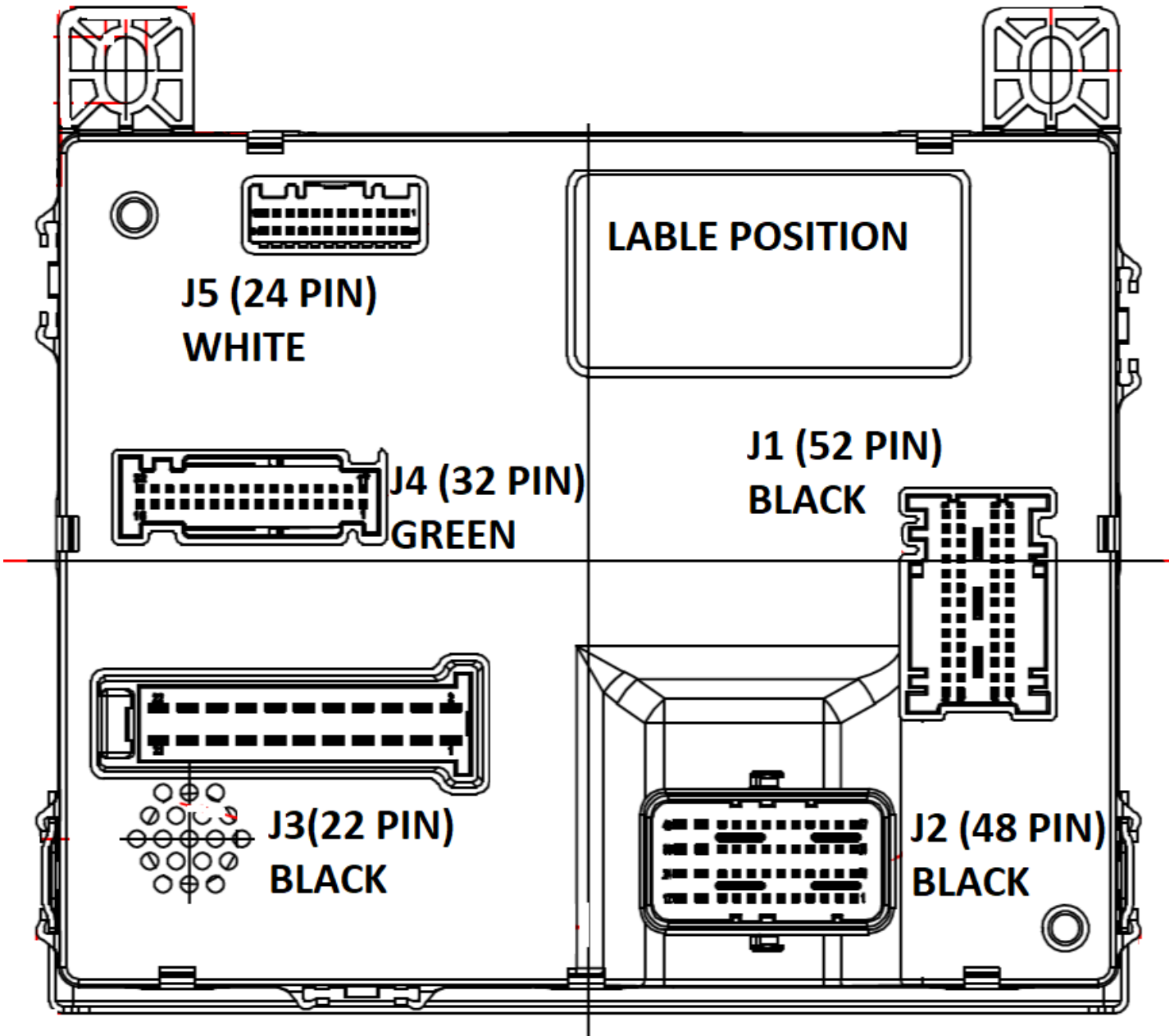
" 7" ···

" ° ω-k' 7yo · k-O' " \œ

نمای جعبه فیوز داخل محفظه موتور

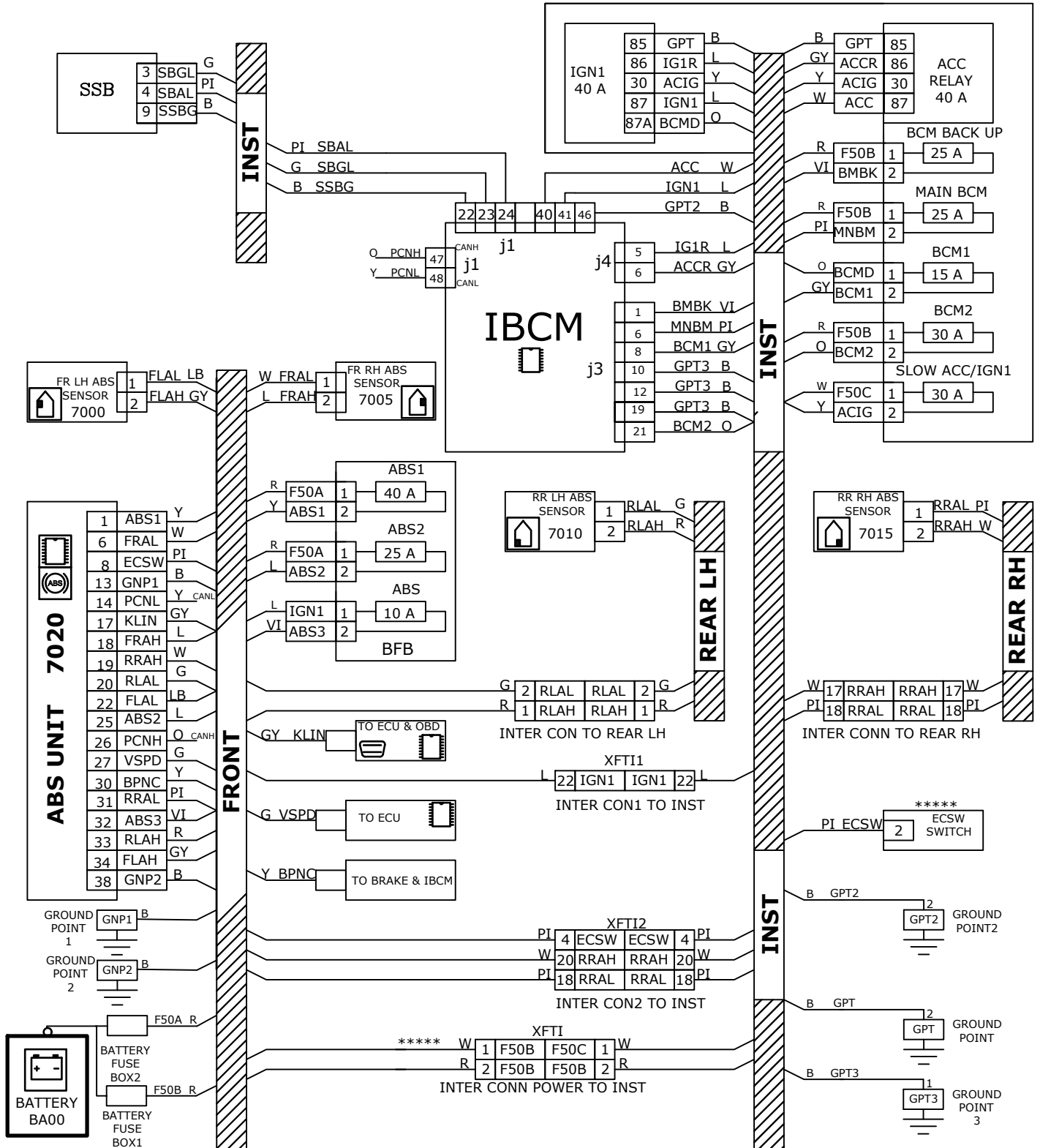


جعبه فیوز داخل محفظه موتور				
توضیحات	ظرفیت (آمپر)	مدار تغذیه شونده	فیوز / رله	شماره
	70A	رله فن دور تند	FAN HIGH RELAY	
	40A	رله فن دور کند	FAN LOW RELAY	
	35A	رله اینترکولر	INTERCOOLER RELAY	
	40A	رله اصلی	MAIN RELAY	
	20A	رله کمپرسور کولر	A/C COMP RELAY	
	20A	رله پمپ بنزین	FUEL PUMP RELAY	
	35A	رله چراغ جلو نور بالا	HIGH BEAM RELAY	
	35A	رله چراغ جلو نور پایین	LOW BEAM RELAY	
	20A	رله بوق	HORN RELAY	
	35A	رله مه شکن جلو	FRONT FOG RELAY	
	5A	فیوز رله شماره 3	RELAY 3	
	5A	فیوز رله شماره 2	RELAY 2	
	10A	فیوز کنیستر	CANISTER	
	10A	فیوز سوخت پاش	INJECTOR	
	10A	فیوز سنسور	SENSOR	
	5A	فیوز کامپیوتر	ECU	
	15A	فیوز کوئل ها	COIL	
	10A	فیوز بوق	HORN	
	5A	فیوز سویچ ترمز	BREAKE SW	
	10A	فیوز تهویه	A/C ON	
	10A	فیوز رله شماره 1	RELAY 1	
	10A	فیوز چراغ دنده عقب	REVERSE LAMP	
	20A	فیوز مه شکن جلو	FRONT FOG	
	20A	فیوز چراغ های جلو نور بالا	HIGH BEAM	
	15A	فیوز چراغ های جلو نور پایین	LOW BEAM	
	10A	فیوز مدار ترمز ضد قفل	ABS	
	30A	فیوز رله اصلی	MAIN RELAY AUTO	
	10A	فیوز مدرا پمپ بنزین	FUEL PUMP AUTO	
	10A	فیوز مدار اینترکولر	INTERCOOLER AUTO	
	50A	فیوز فن	FAN MAXI	
	40A	فیوز مدار ترمز ضد قفل	ABS MAXI	
	25A	فیوز مدار ترمز ضد قفل	ABS2 MAXI	

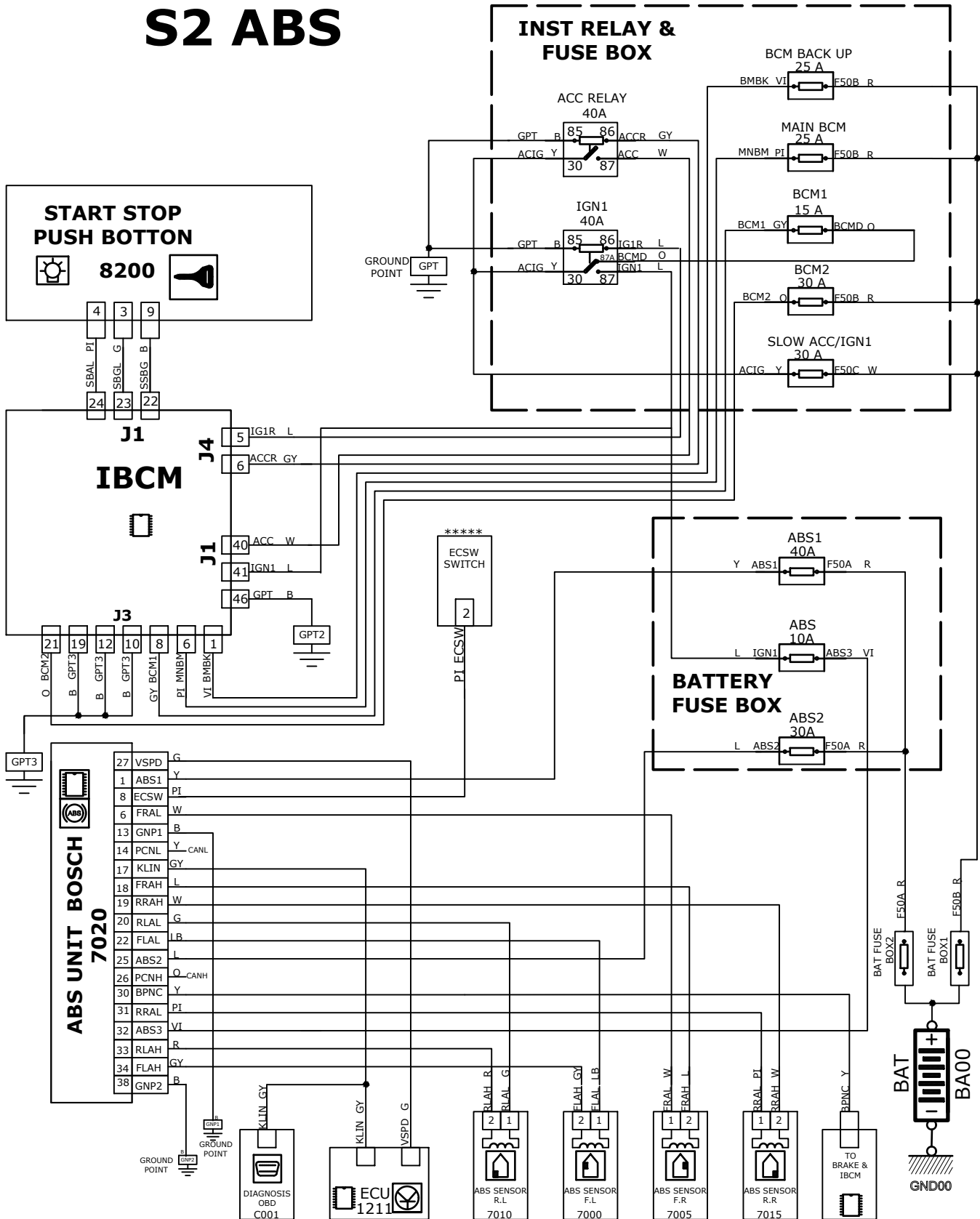


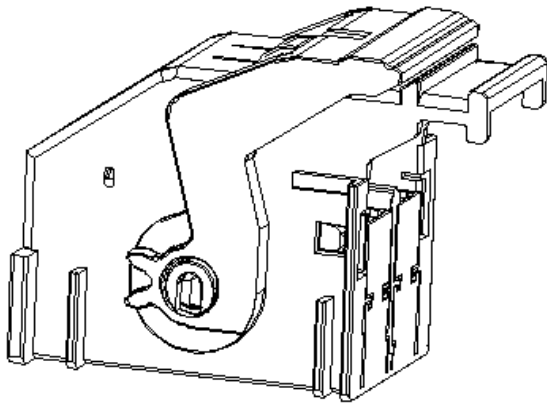
S2 ABS

MFB (IFB)

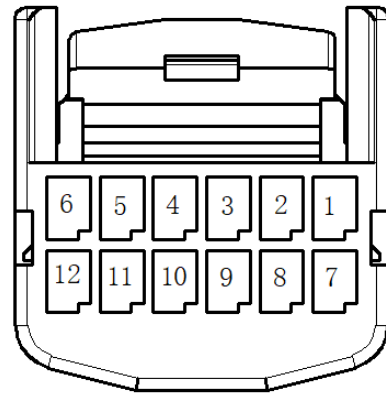


S2 ABS

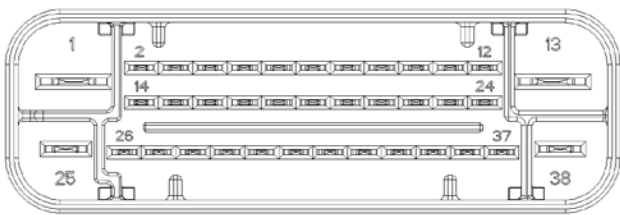




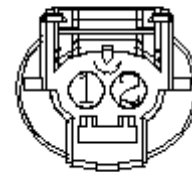
کانکتور بی سی ام
J1



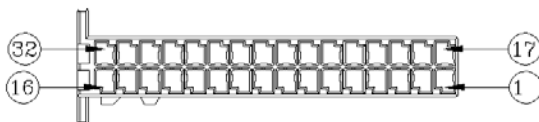
کانکتور کلید استارت استپ



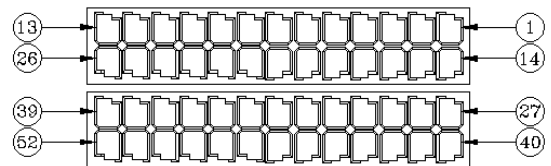
کانکتور یونیت ای بی اس



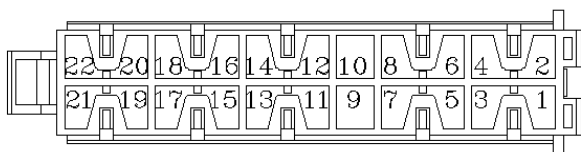
کانکتور سنسور ای بی اس



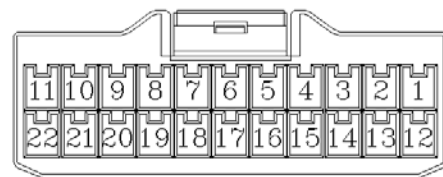
کانکتور بی سی ام
J4



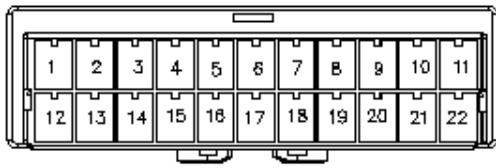
کانکتور بی سی ام
J1



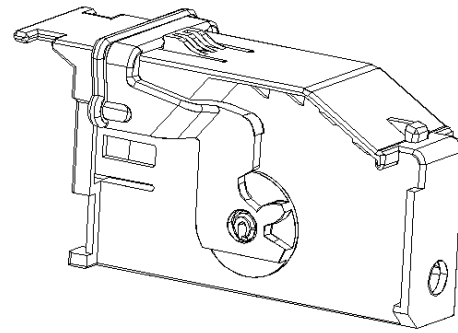
کانکتور بی سی ام
J3



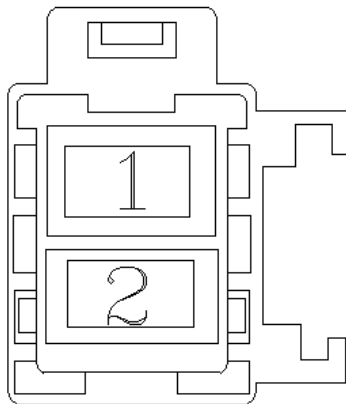
کانکتور دسته سیم داشبورد به دسته سیم عقب راست
XITRR



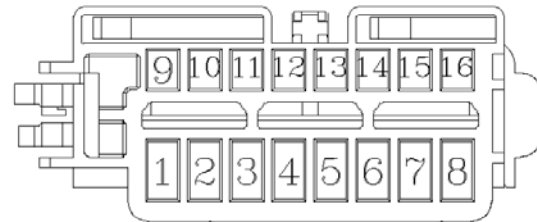
کانکتور دسته سیم اصلی به دسته سیم داشبورد 1
XFTI1



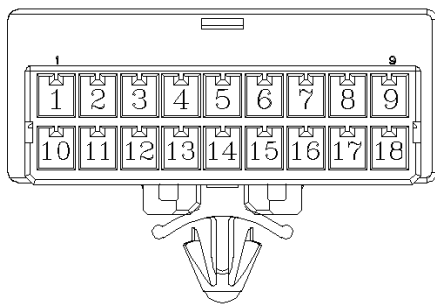
کانکتور بی سی ام
J4



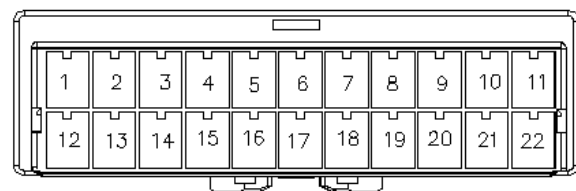
کانکتور برق اصلی به دسته سیم داشبورد



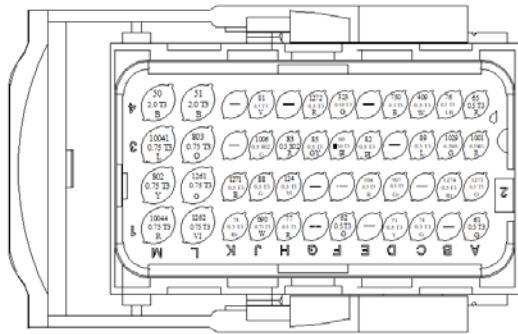
کانکتور سوکت دیاگ



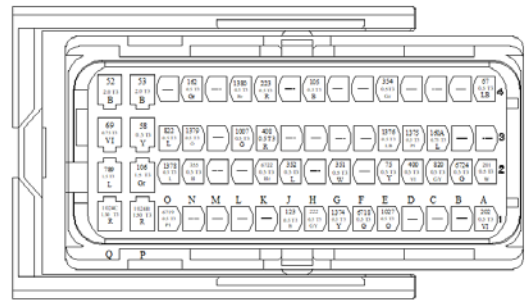
کانکتور دسته سیم داشبورد به دسته سیم عقب چپ 1
XITRL1



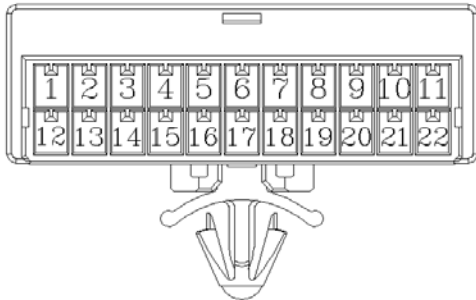
کانکتور دسته سیم اصلی به دسته سیم داشبورد 2
XFTI2



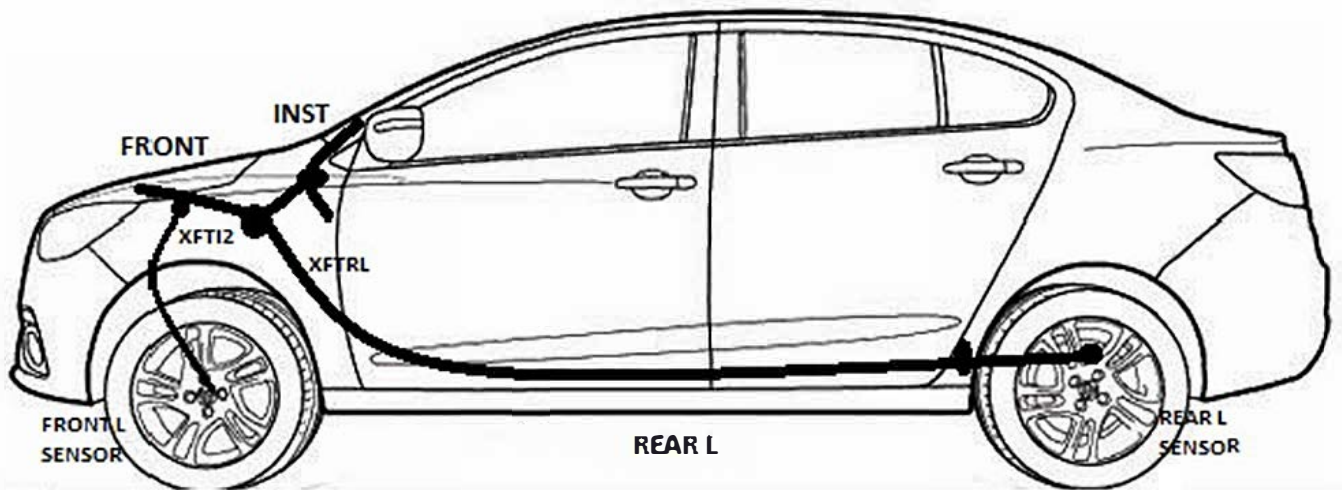
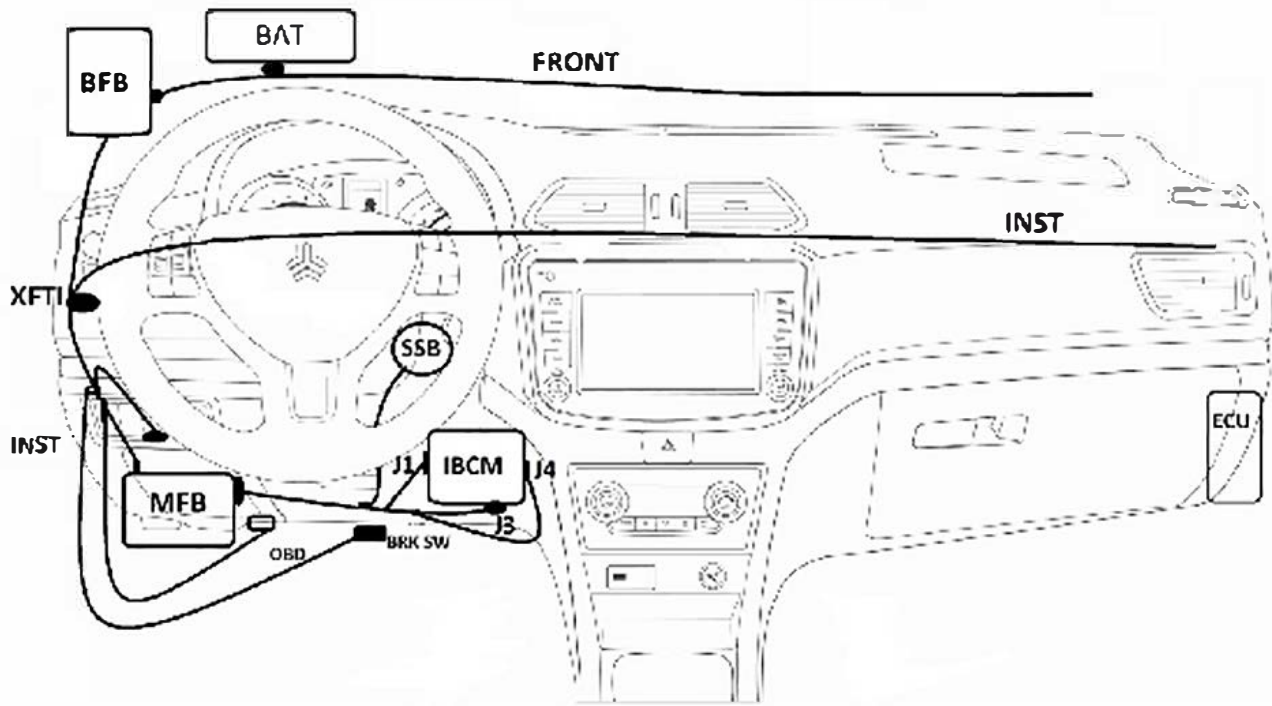
A کانکتور کامپیوتر

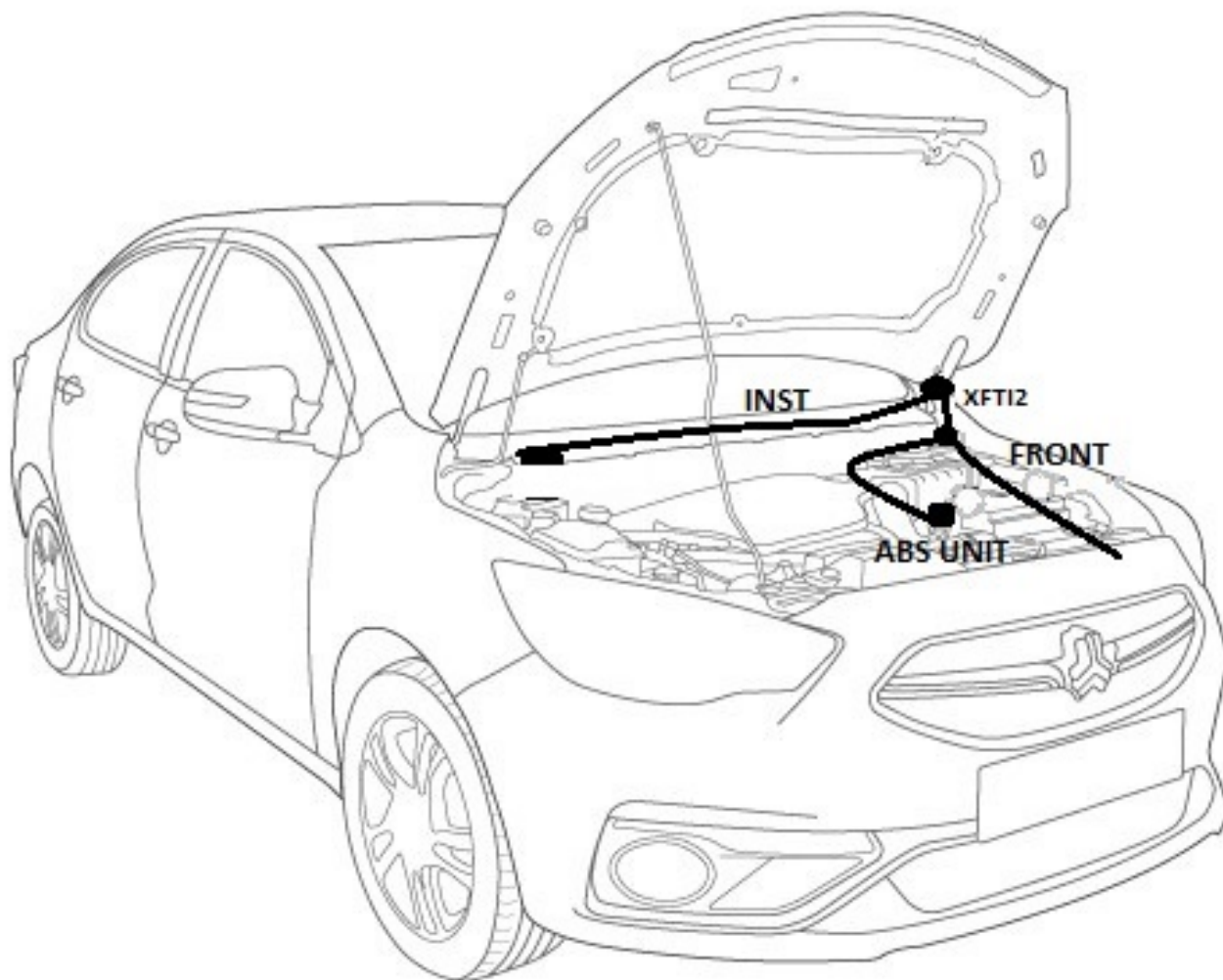
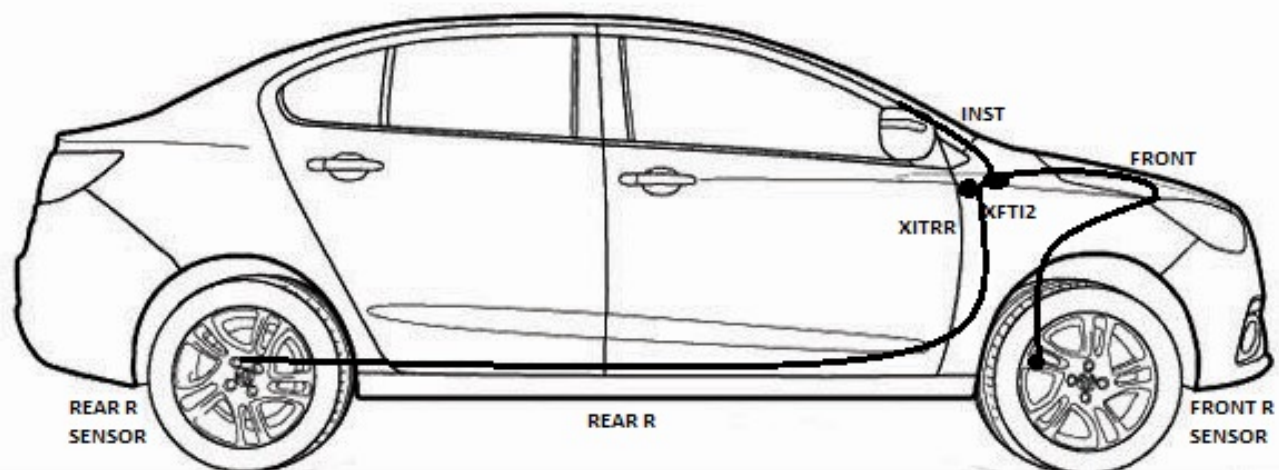


B کانکتور کامپیوتر

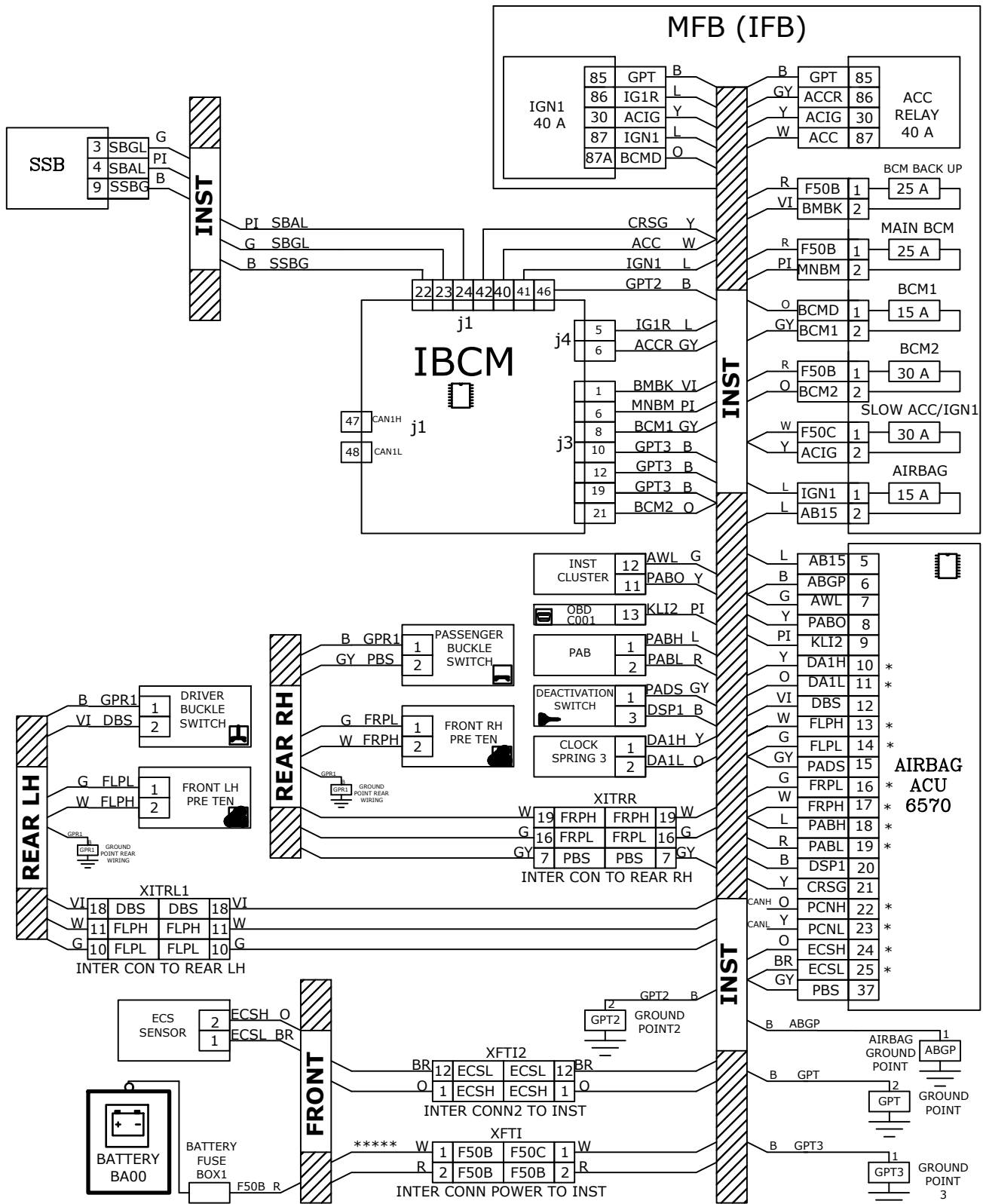


**کانکتور دسته سیم داشبورد به دسته سیم چپ عقب 2
XITRL2**

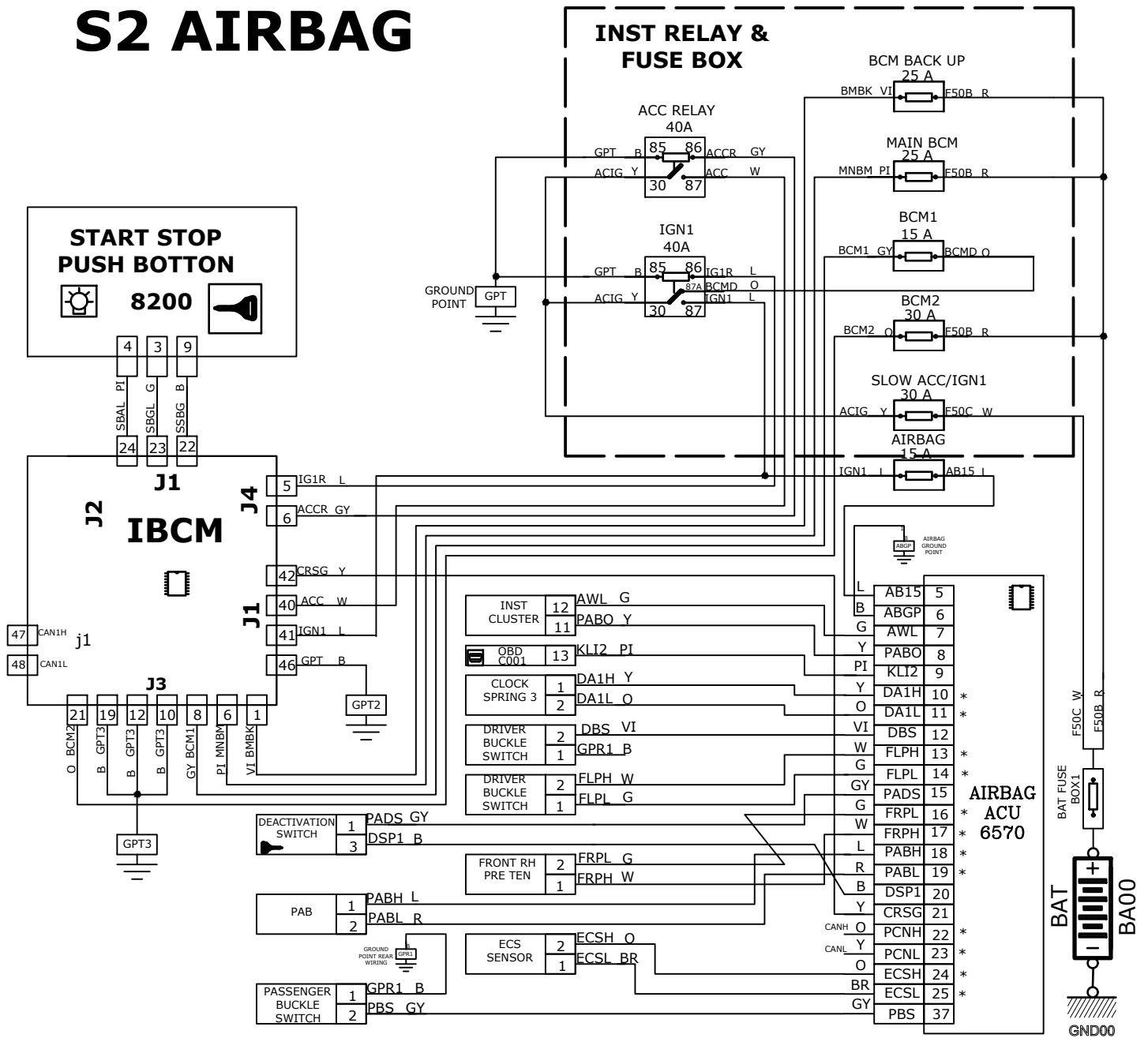


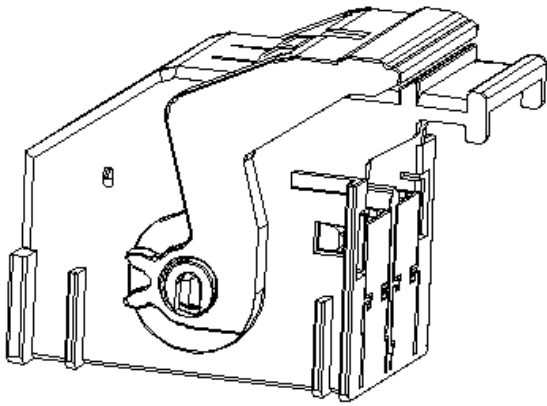


S2 AIRBAG

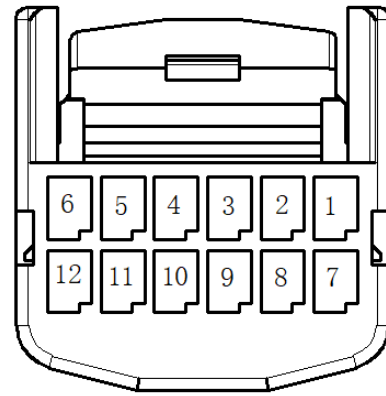


S2 AIRBAG

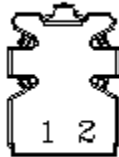




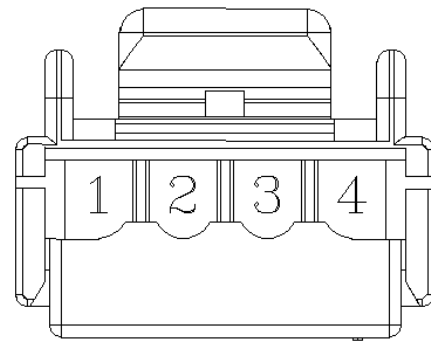
کانکتور بی سی ام
J1



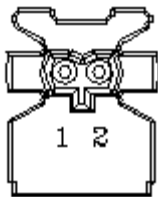
کانکتور کلید استارت استپ



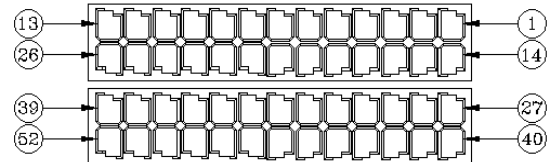
کانکتور پیش کشنده کمر بند



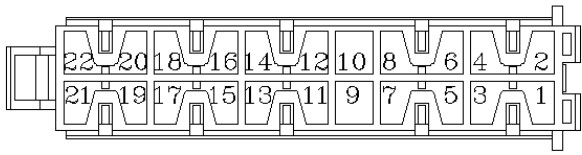
کانکتور فنر ساعتی 3



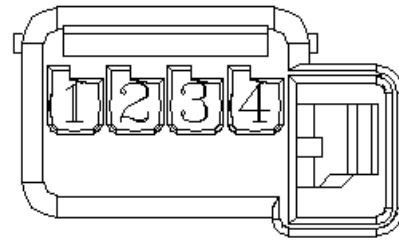
کانکتور ایربگ سرنشین



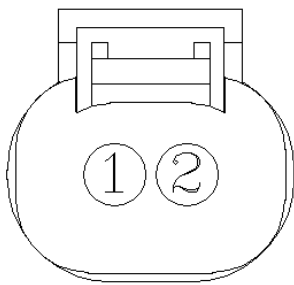
کانکتور بی سی ام
J1



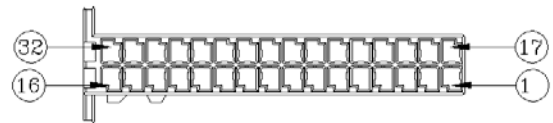
کانکتور بی سی ام
J3



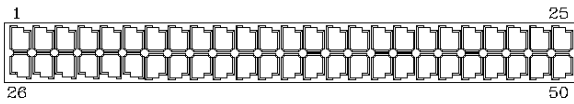
کانکتور غیر فعال کردن ایربگ سرنشین



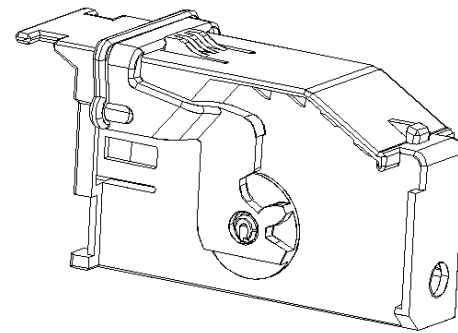
کانکتور سنسور ای سی اس



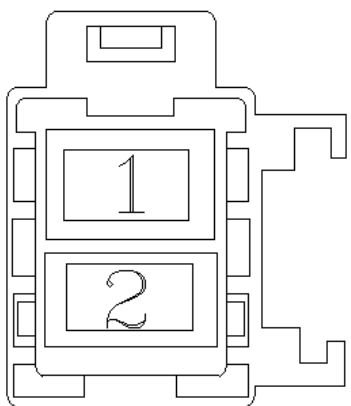
کانکتور بی سی ام
J4



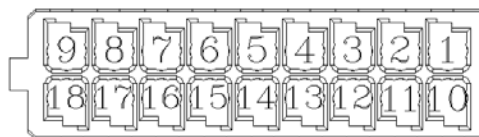
کانکتور یونیت ایربگ



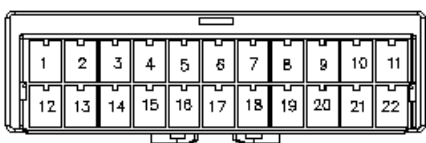
کانکتور بی سی ام
J4



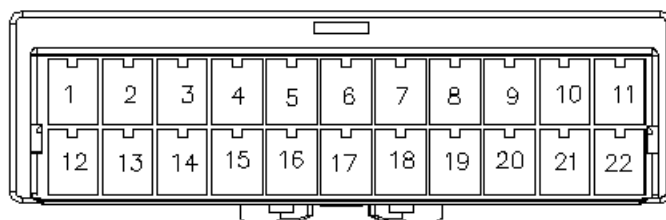
کانکتور برق اصلی به دسته سیم داشبورد



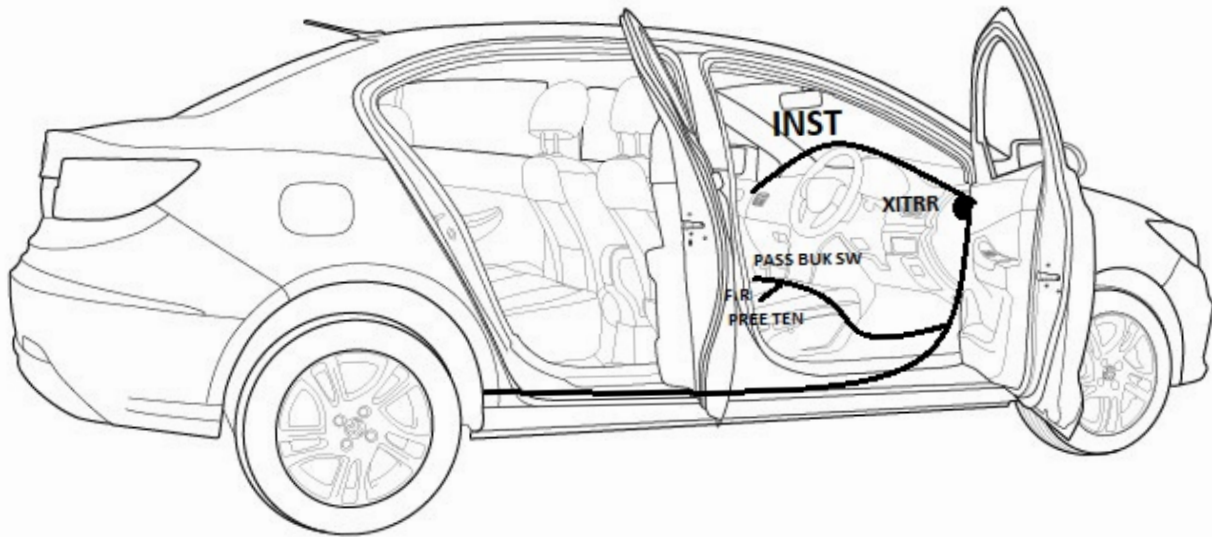
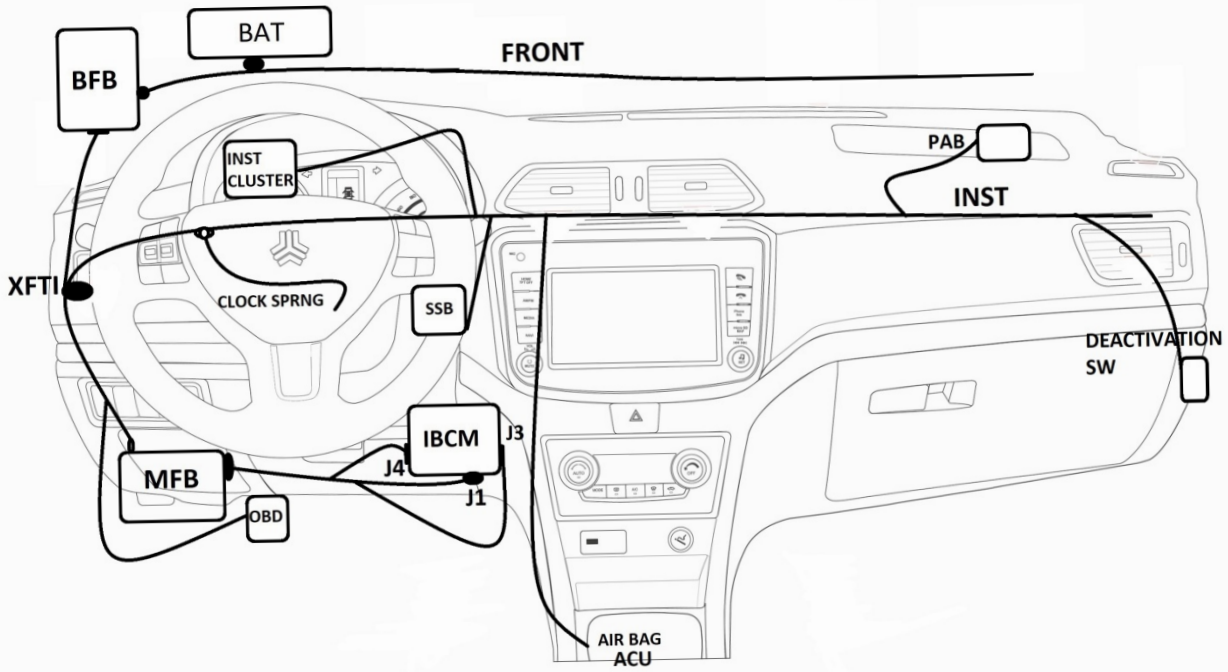
کانکتور صفحه کیلومتر پشت آمپر

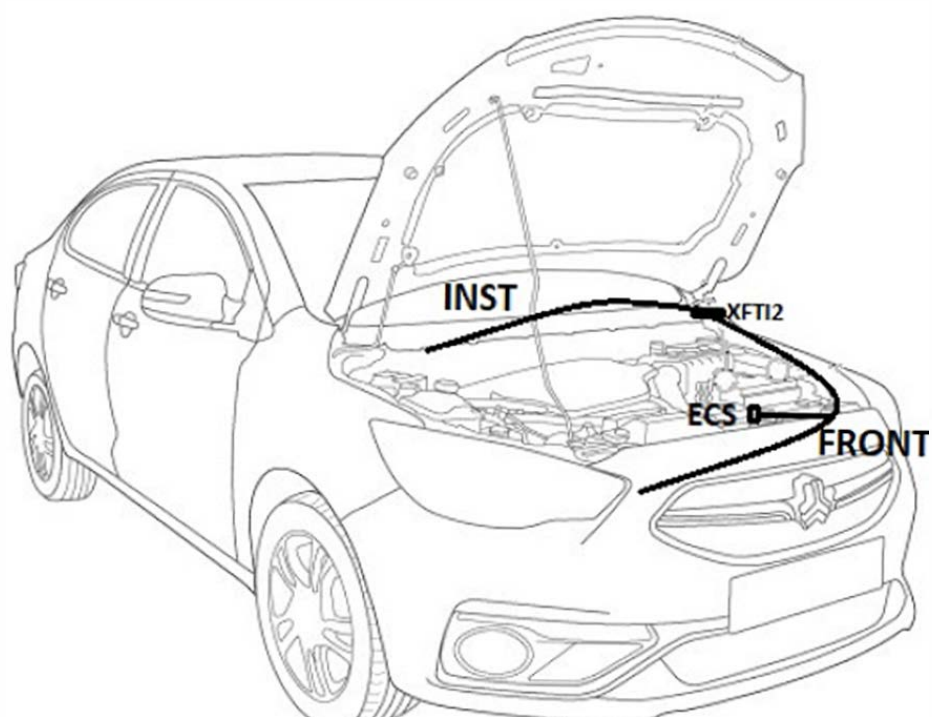
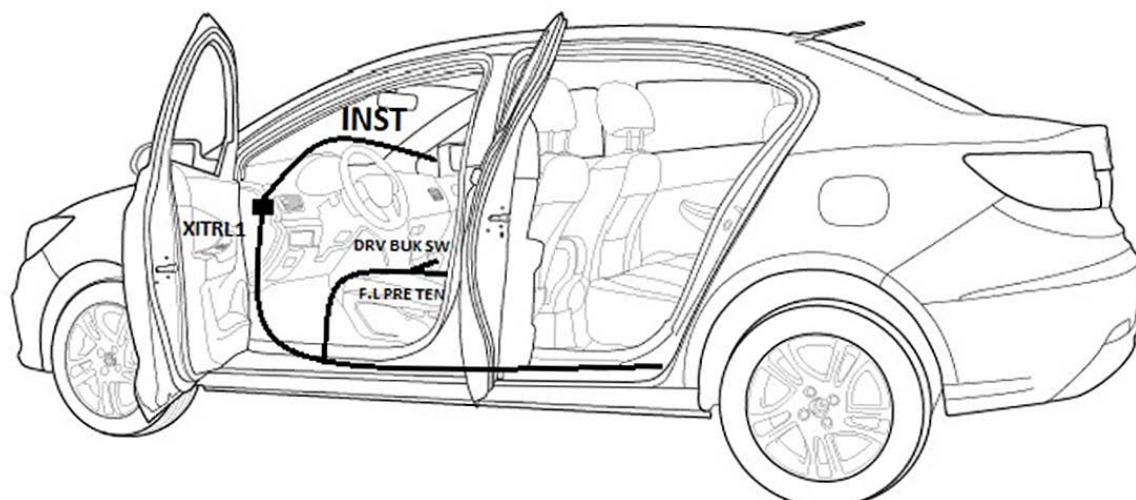


کانکتور دسته سیم اصلی به دسته سیم داشبورد 1
XFT11

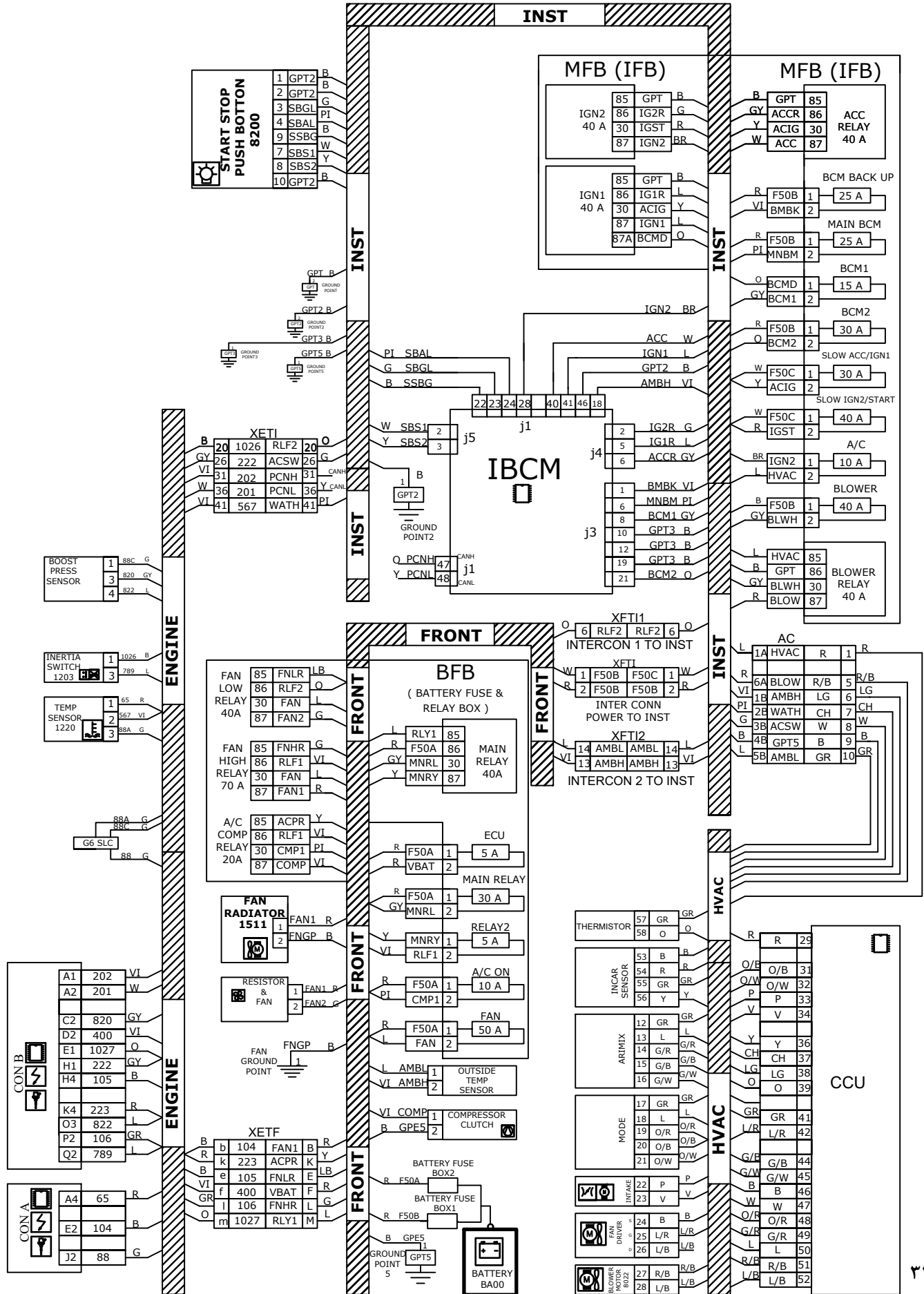


کانکتور دسته سیم اصلی به دسته سیم داشبورد 2
XFT12

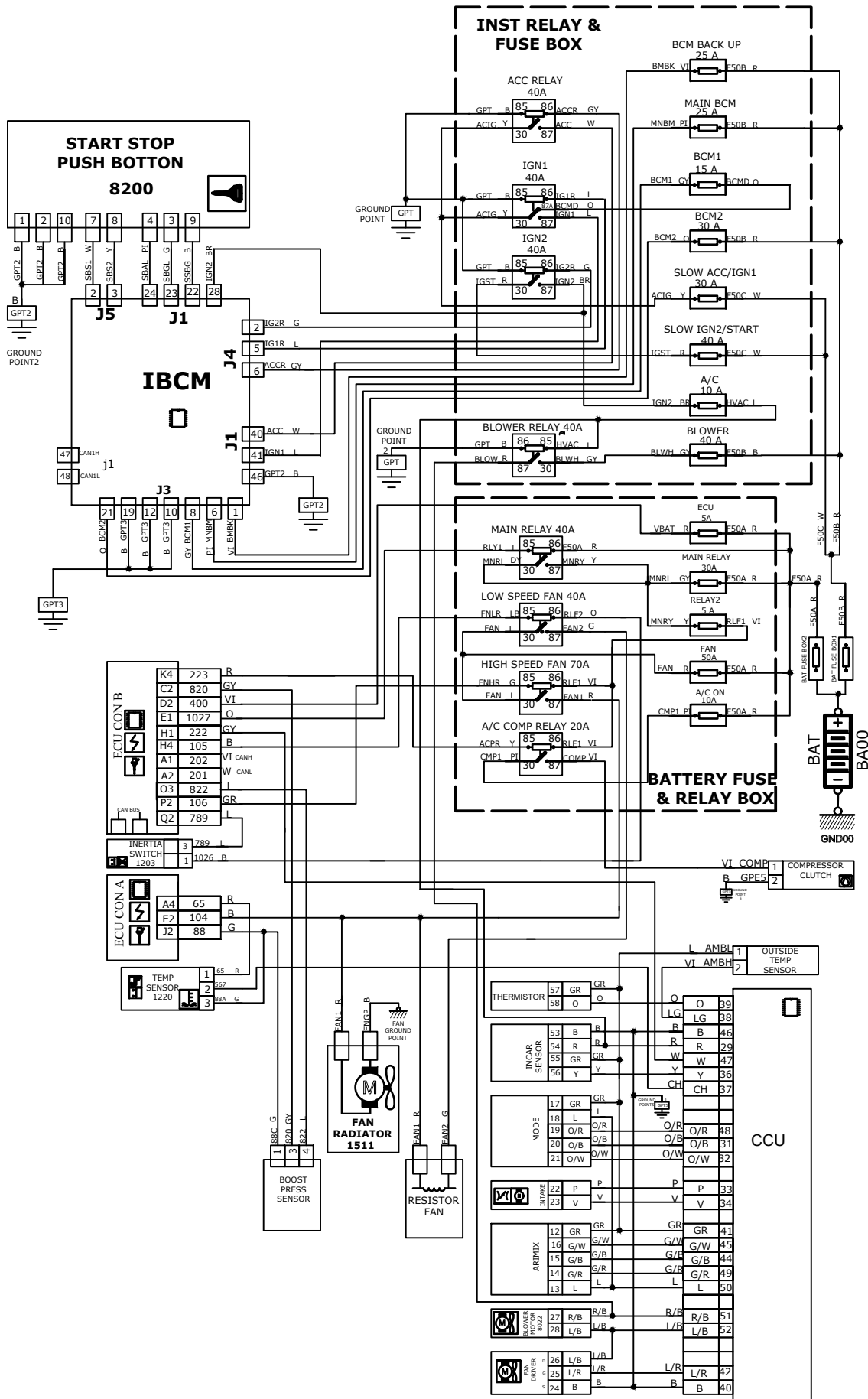


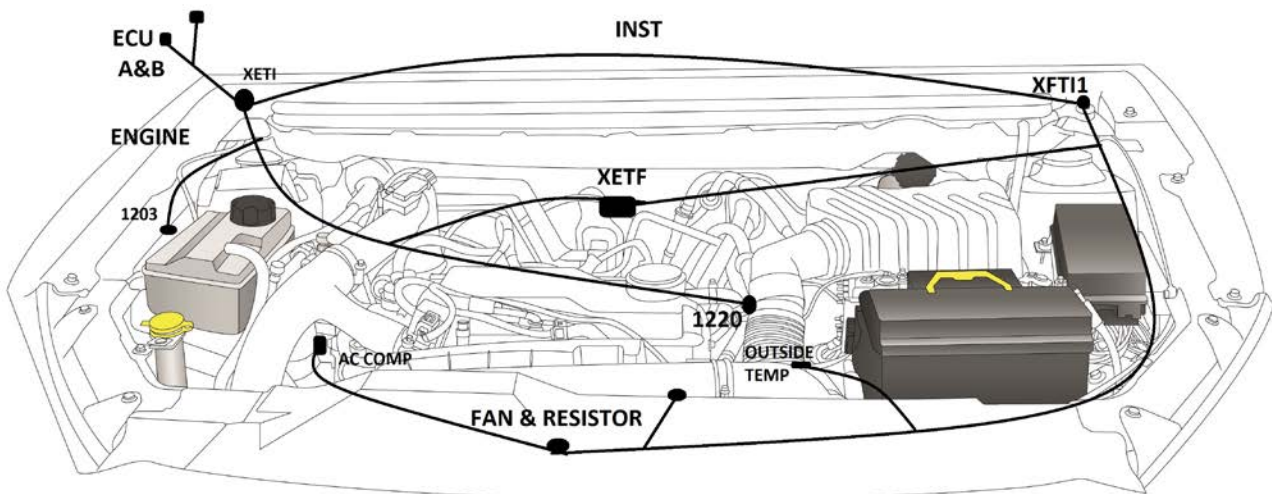
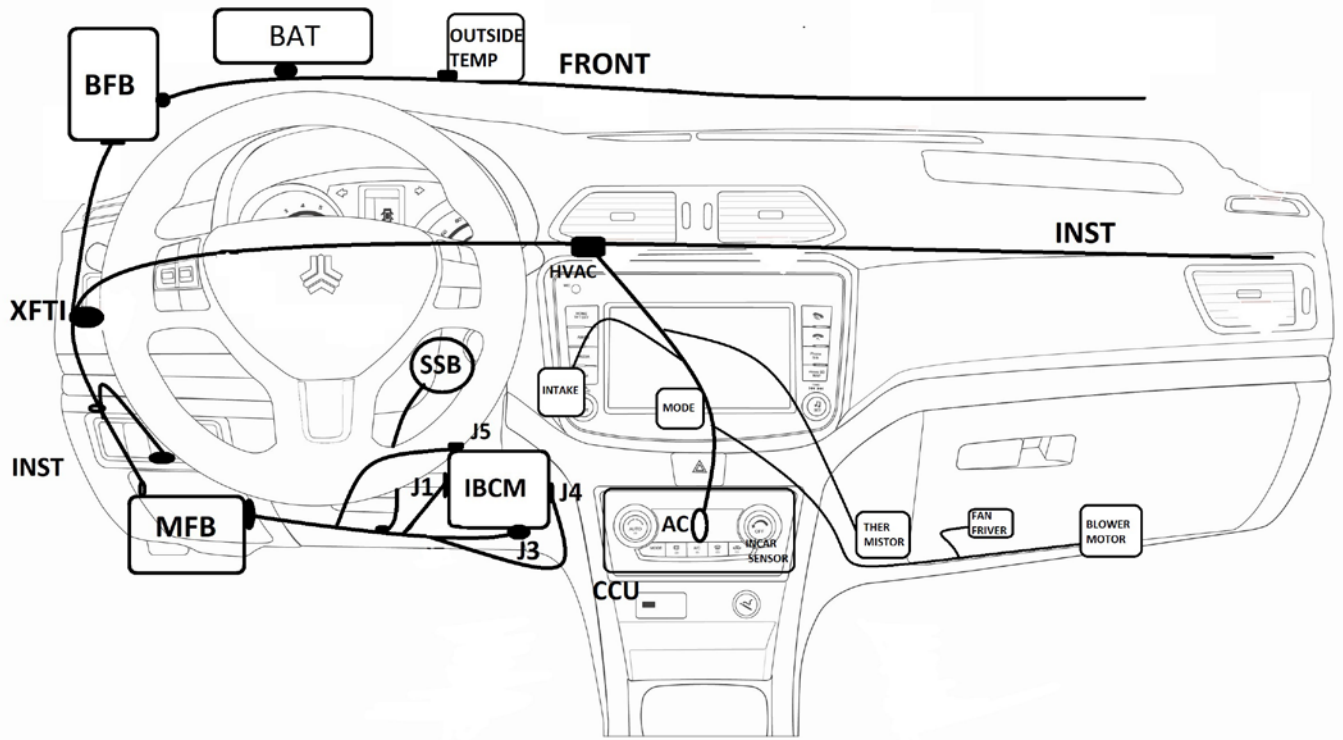


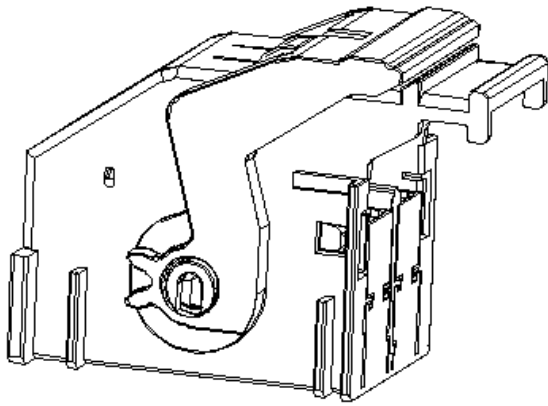
S2 AIR CONDITION



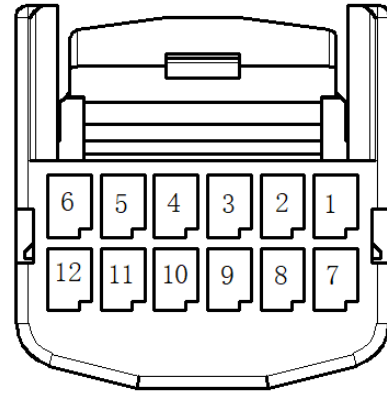
S2 AIR CONDITION



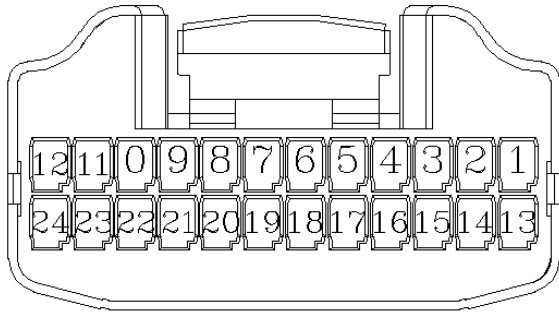




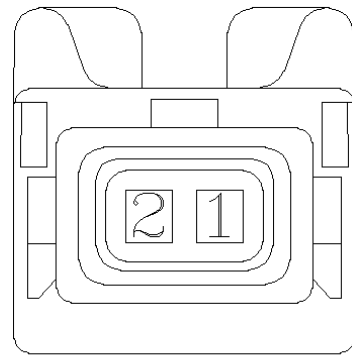
کانکتور بی سی ام
J1



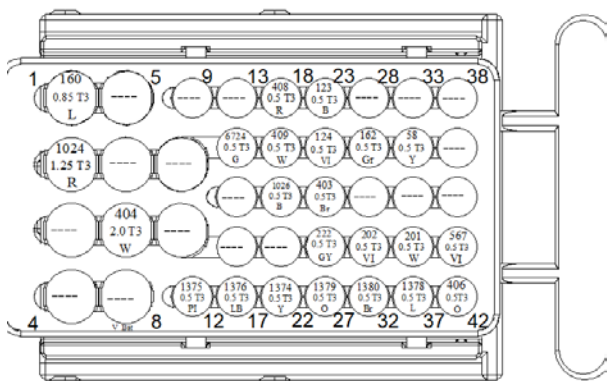
کانکتور کلید استارت استپ



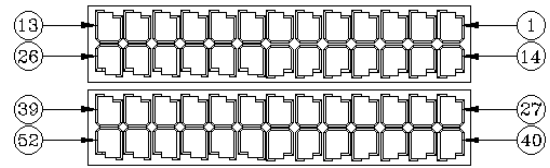
کانکتور بی سی ام
J5



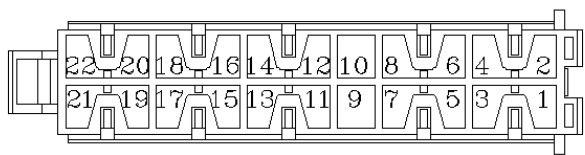
کانکتور کمپرسور کولر



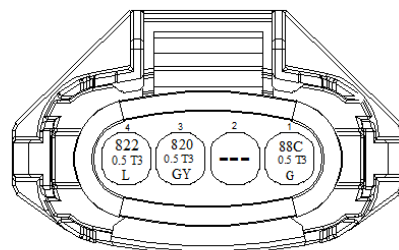
کانکتور دسته سیم موتور به دسته سیم داشبورد
XETI



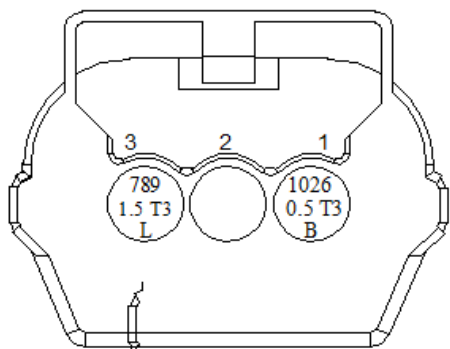
کانکتور بی سی ام
J1



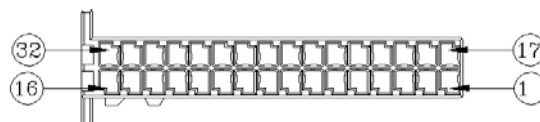
کانکتور بی سی ام
J3



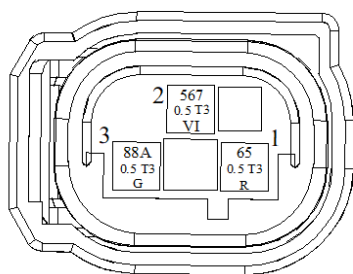
کانکتور سنسور پوست



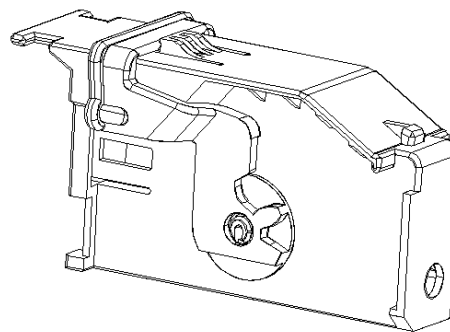
کانکتور سویچ اینرسی



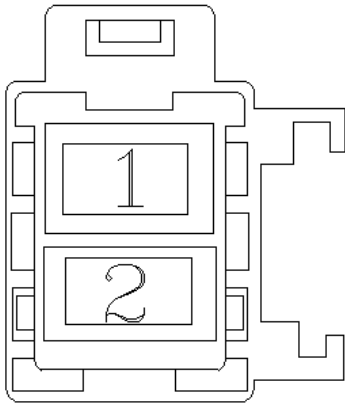
کانکتور بی سی ام
J4



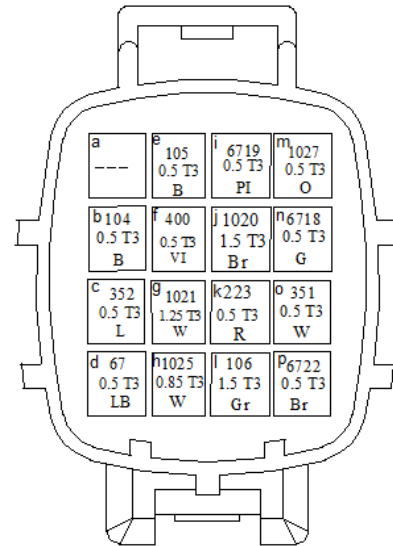
کانکتور سنسور دما



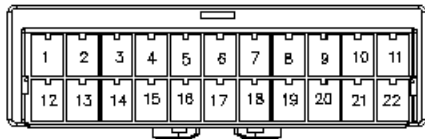
کانکتور بی سی ام
J4



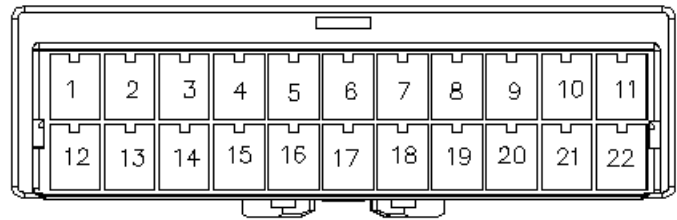
کانکتور برق اصلی به دسته سیم داشبورد



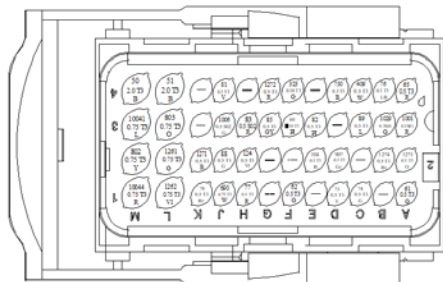
کانکتور دسته سیم موتور به دسته سیم اصلی
XETF



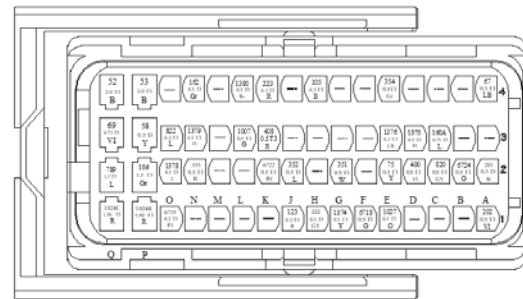
کانکتور دسته سیم اصلی به دسته سیم داشبورد 1
XFTI1



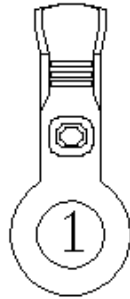
کانکتور دسته سیم اصلی به دسته سیم داشبورد 2
XFTI2



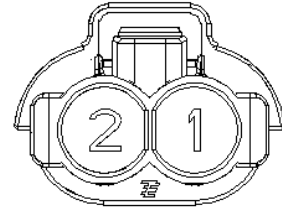
A کانکتور کامپیوتر



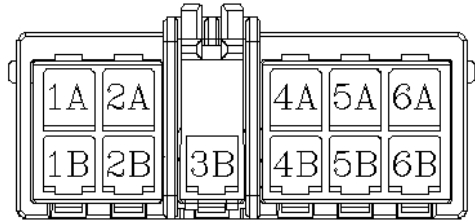
B کانکتور کامپیوتر



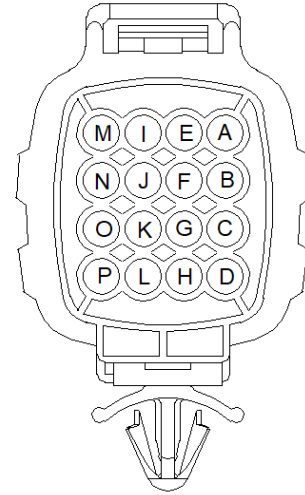
کانکتور بدنه فن



کانکتور مقاومت فن رادیاتور

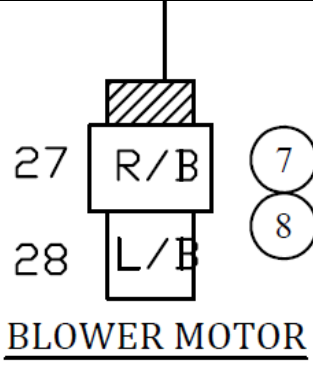


کانکتور کلید تهویه مطبوع دیجیتال

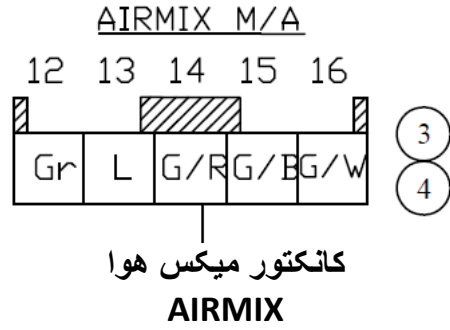


کانکتور دسته سیم اصلی به دسته سیم موتور

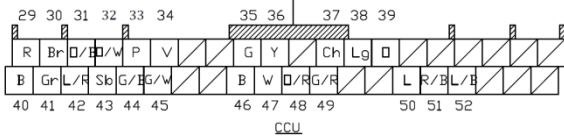
XFTE



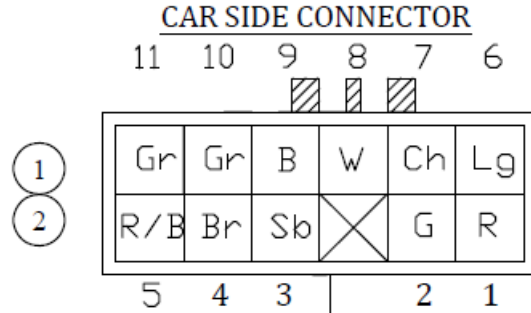
کانکتور موتور دمنده داخل (بلور)
BLOWER MOTOR



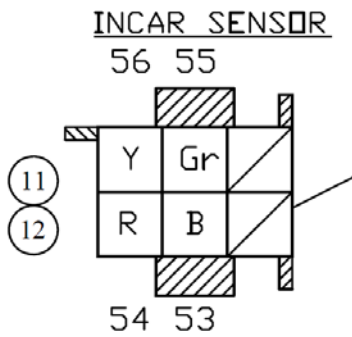
کانکتور میکس هوا
AIRMIX



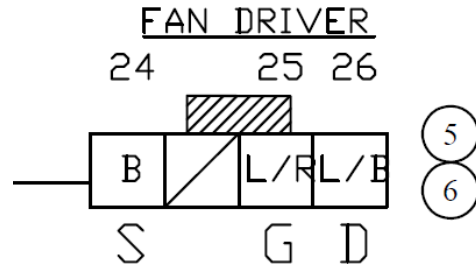
کانکتور کنترول دیجیتال تهویه مطبوع
CCU



HVAC کانکتور ارتباطی بین دسته سیم داشبورد و دسته سیم
HVAC CON (AC)

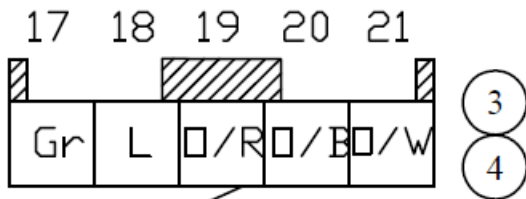


کانکتور سنسور داخل
INCAR SENSOR



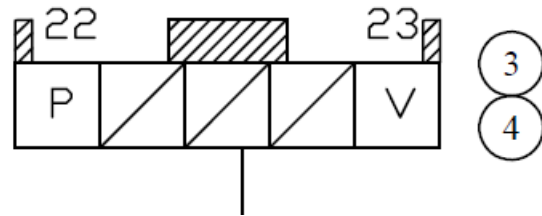
کانکتور درایور فن دمنده
FAN DRIVER

MODE M/A



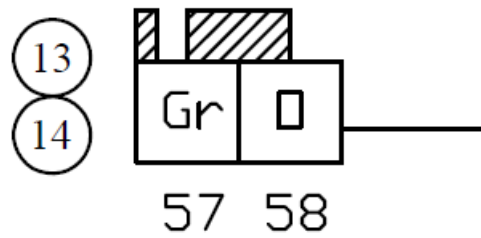
کانکتور تنظیم کننده عملگر مود تهویه
MODE

INTAKE M/A



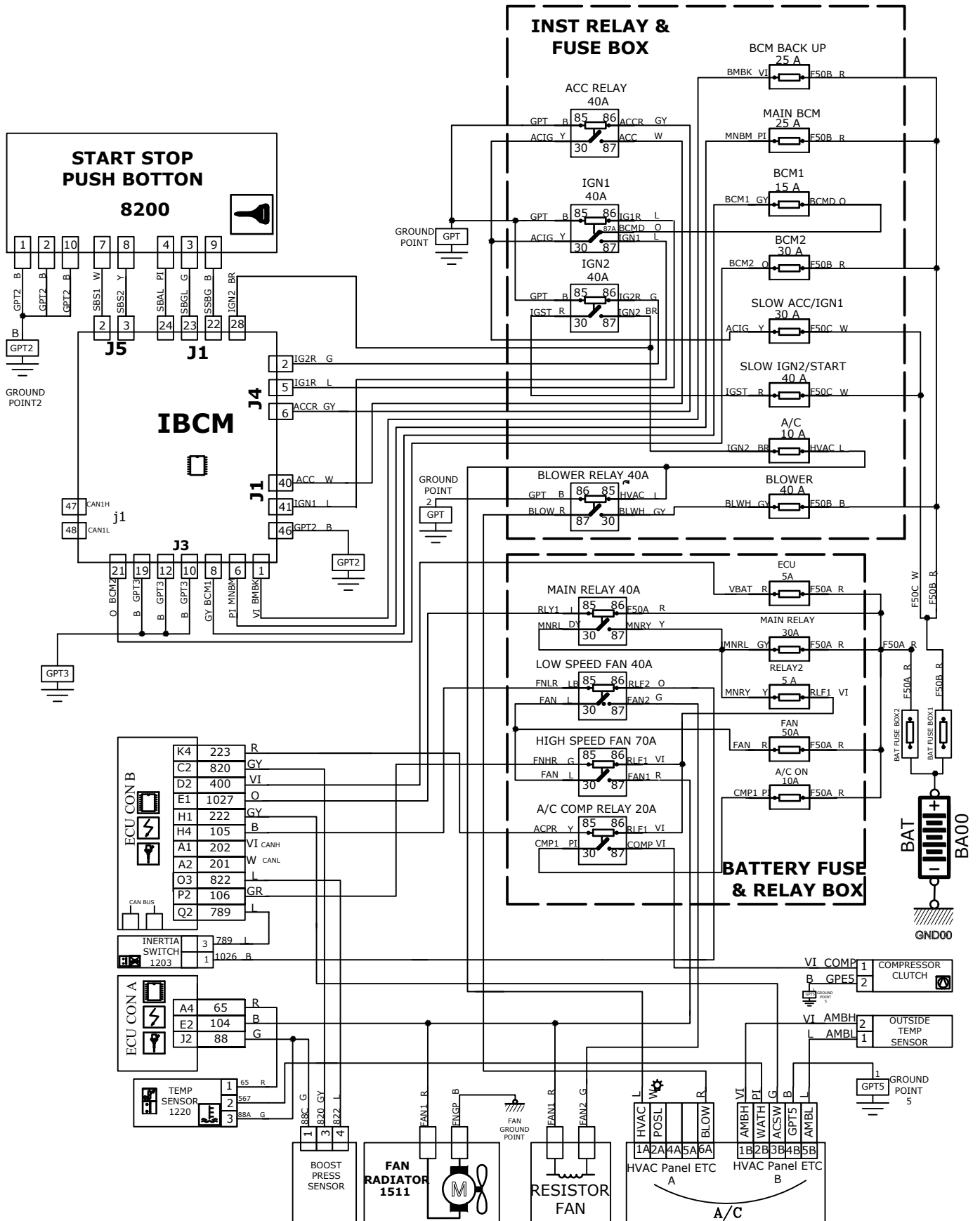
کانکتور عملگر درجه کنترل ورودی هوا
INTAKE

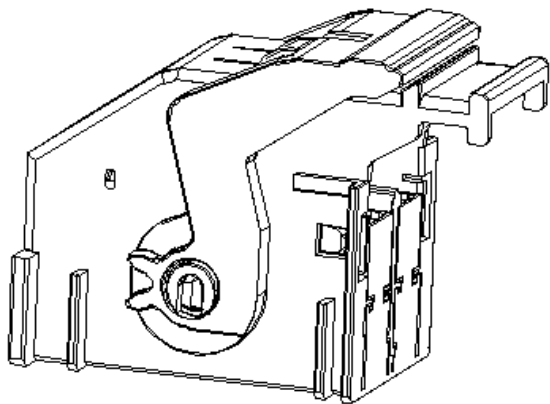
THERMISTOR



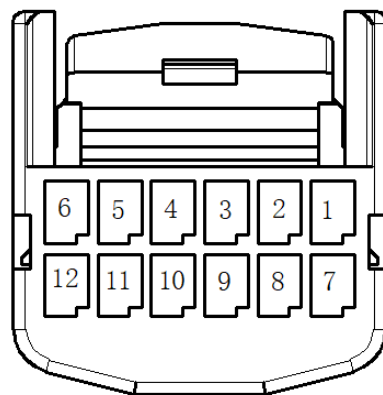
کانکتور ترمیستور
THERMISTOR

S2 AIR CONDITION

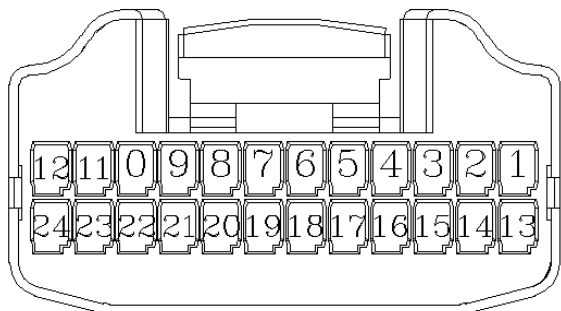




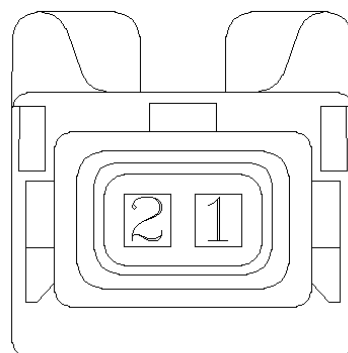
کانکتور بی سی ام
J1



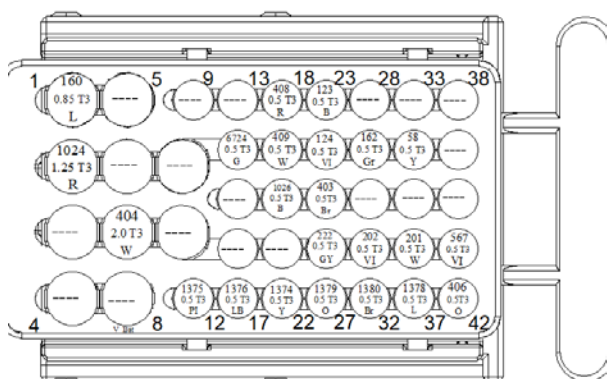
کانکتور کلید استارت استپ



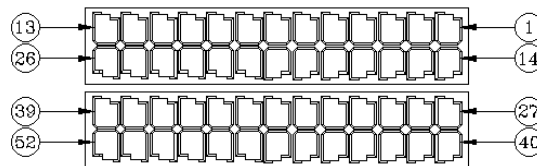
کانکتور بی سی ام
J5



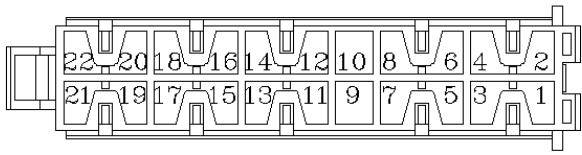
کانکتور کمپرسور کولر



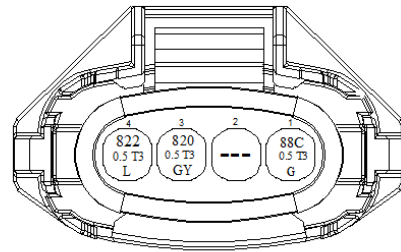
کانکتور دسته سیم موتور به دسته سیم داشبورد
XETI



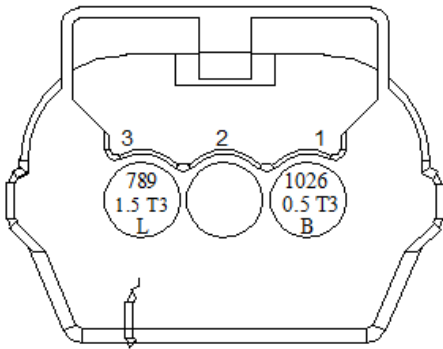
کانکتور بی سی ام
J1



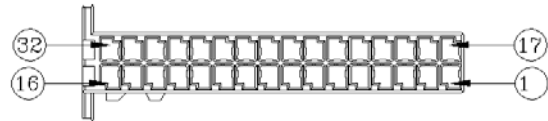
کانکتور بی سی ام
J3



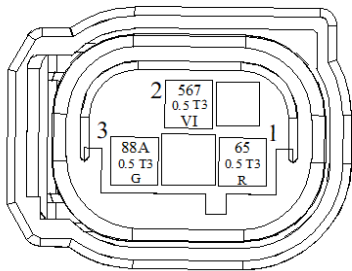
کانکتور سنسور پوست



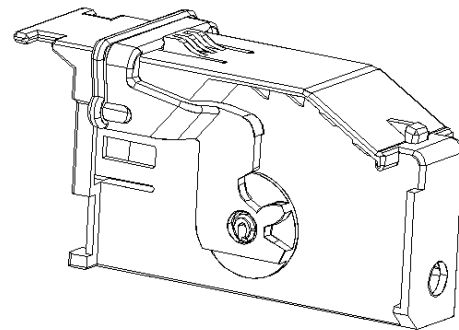
کانکتور سویچ اینرسی



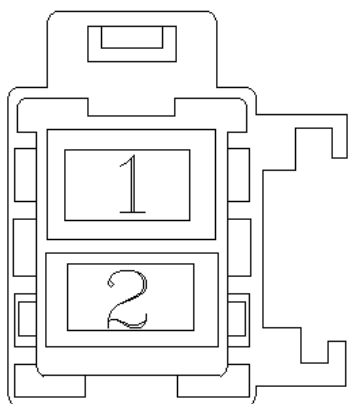
کانکتور بی سی ام
J4



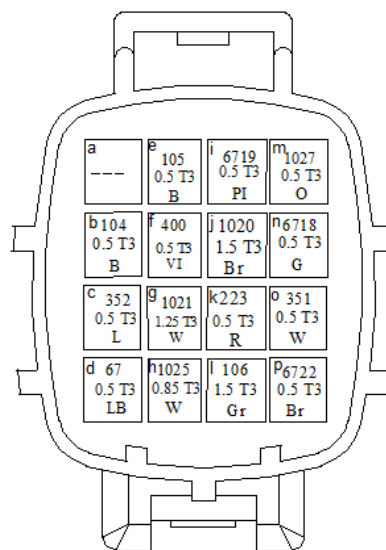
کانکتور سنسور دما



کانکتور بی سی ام
J4



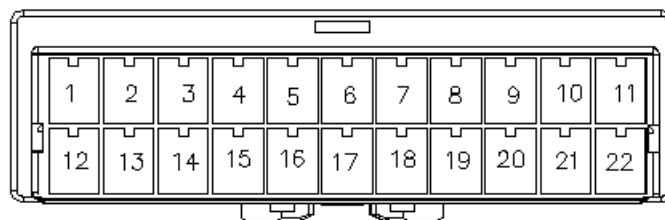
کانکتور برق اصلی به دسته سیم داشبورد



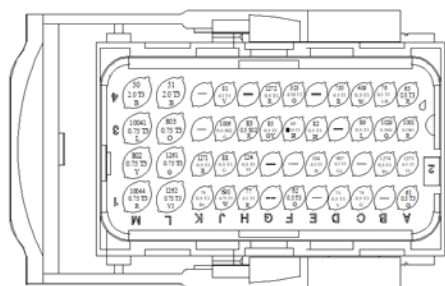
کانکتور دسته سیم موتور به دسته سیم اصلی
XETF



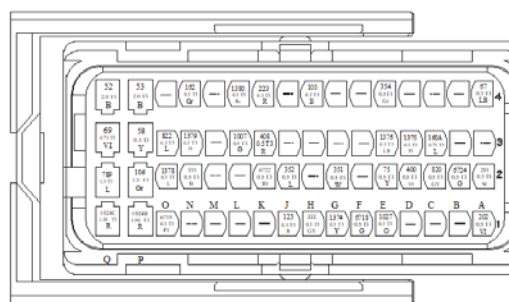
کانکتور دسته سیم اصلی به دسته سیم داشبورد 1
XFTI1



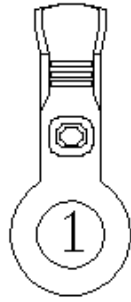
کانکتور دسته سیم اصلی به دسته سیم داشبورد 2
XFTI2



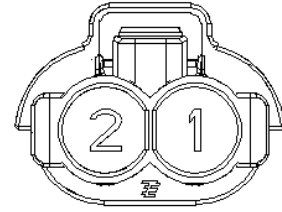
A کانکتور کامپیوتر



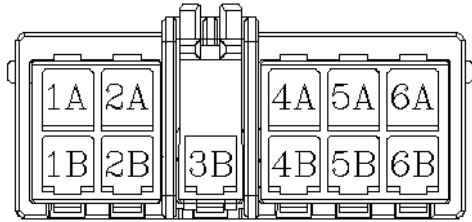
B کانکتور کامپیوتر



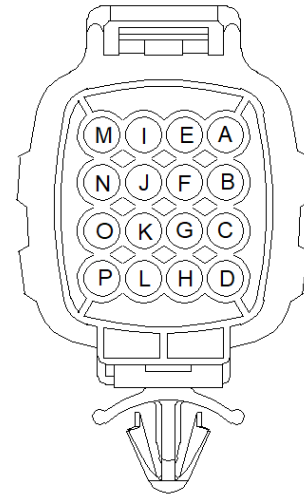
کانکتور بدنه فن



کانکتور مقاومت فن رادیاتور

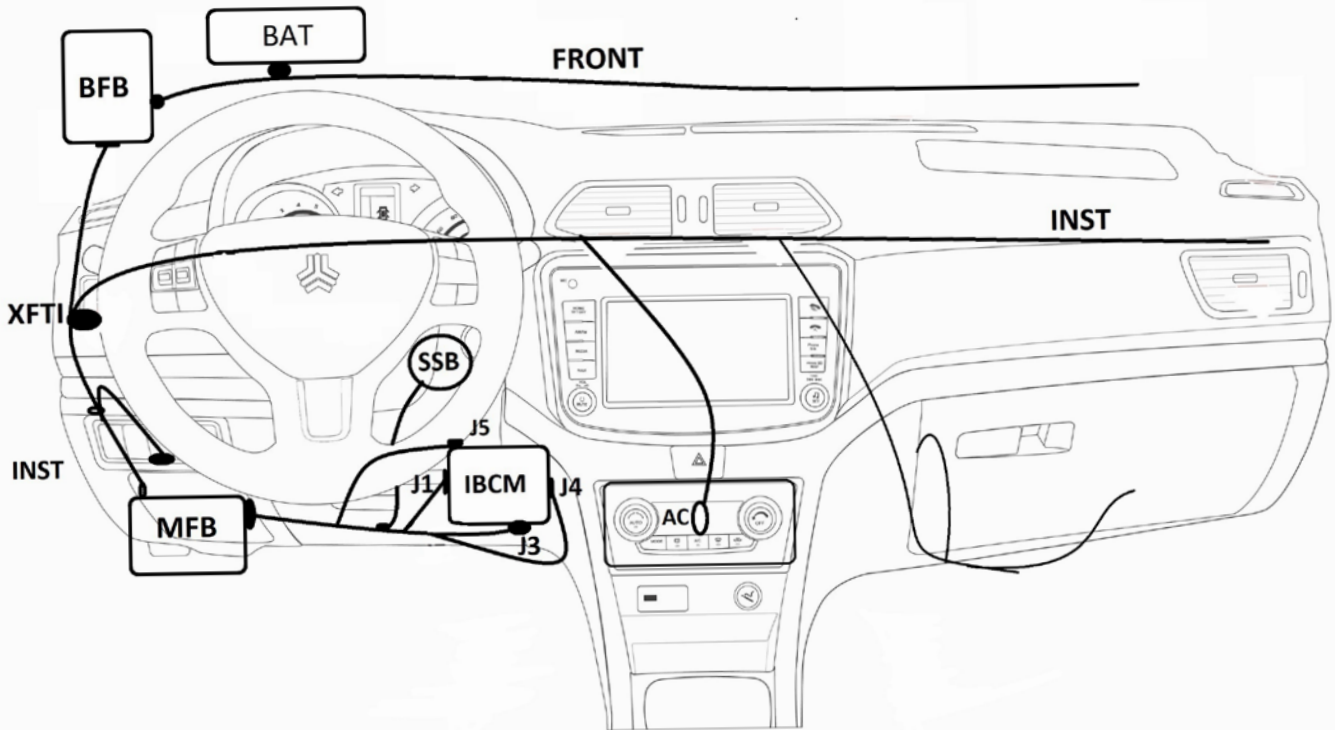
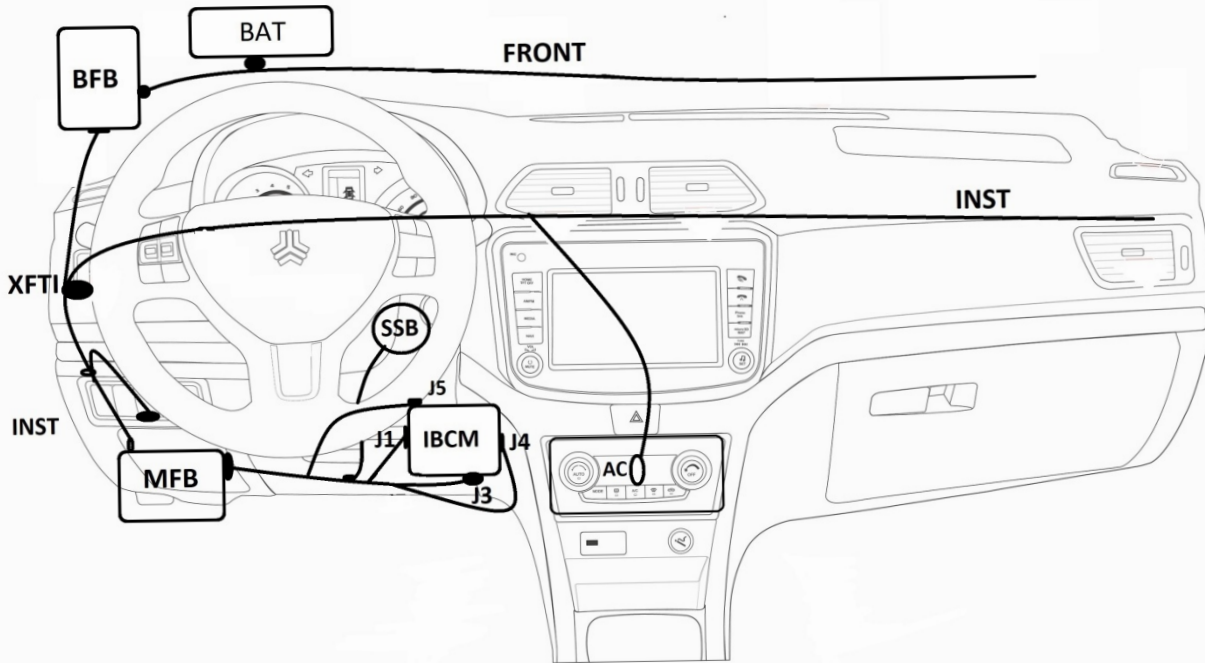


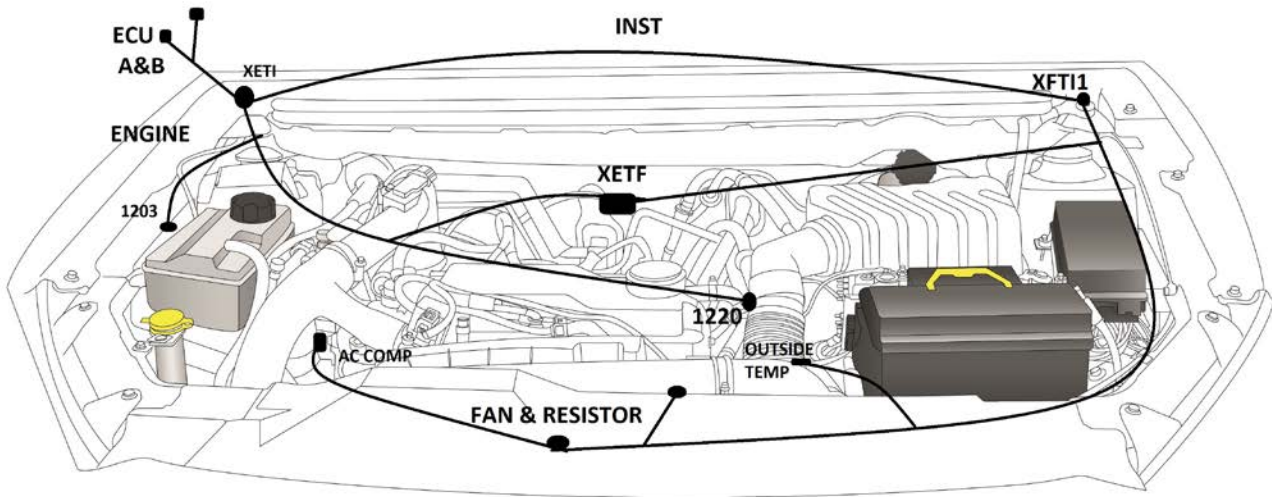
کانکتور کلید تهویه مطبوع دیجیتال



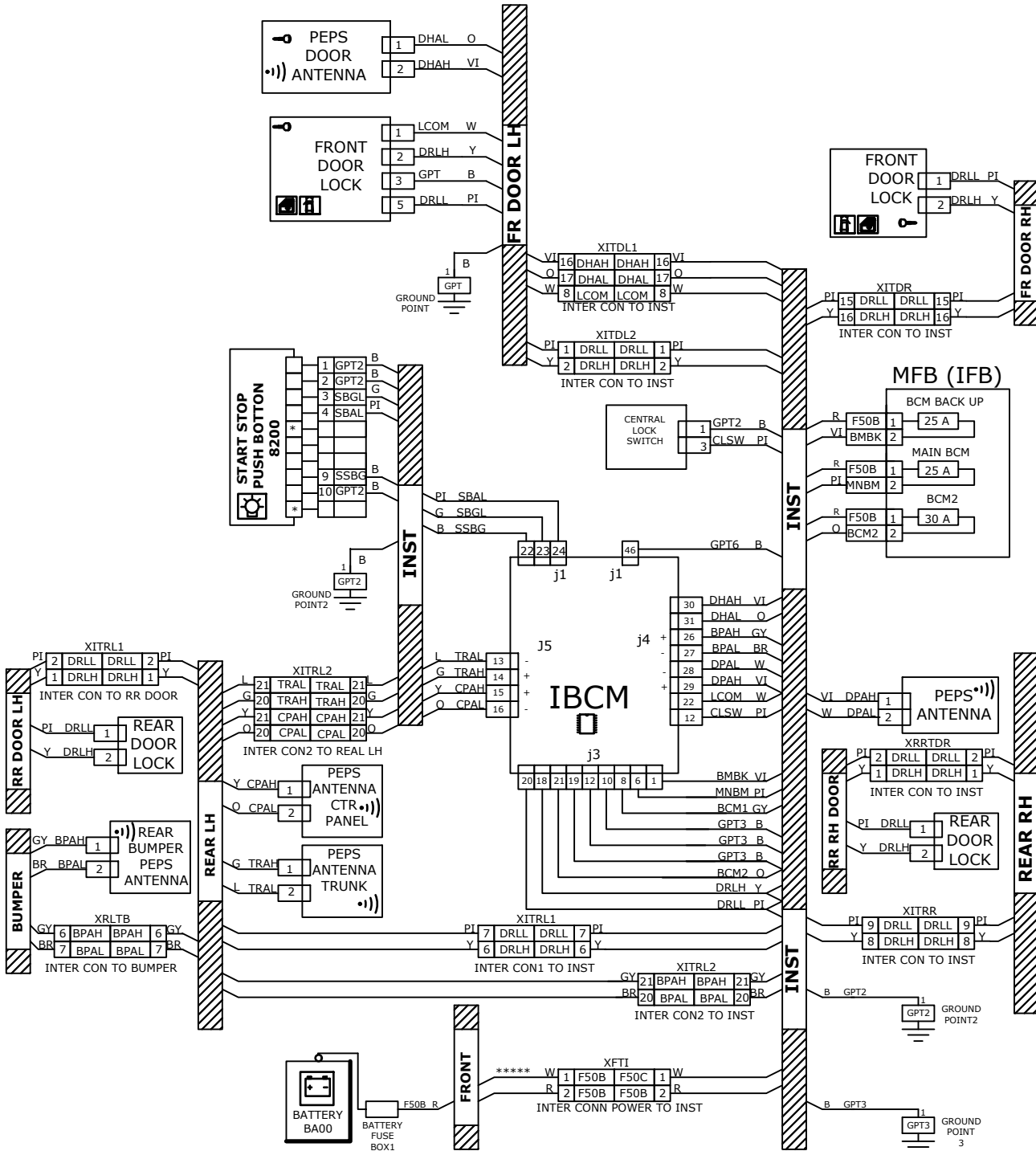
کانکتور دسته سیم اصلی به دسته سیم موتور

XFTE

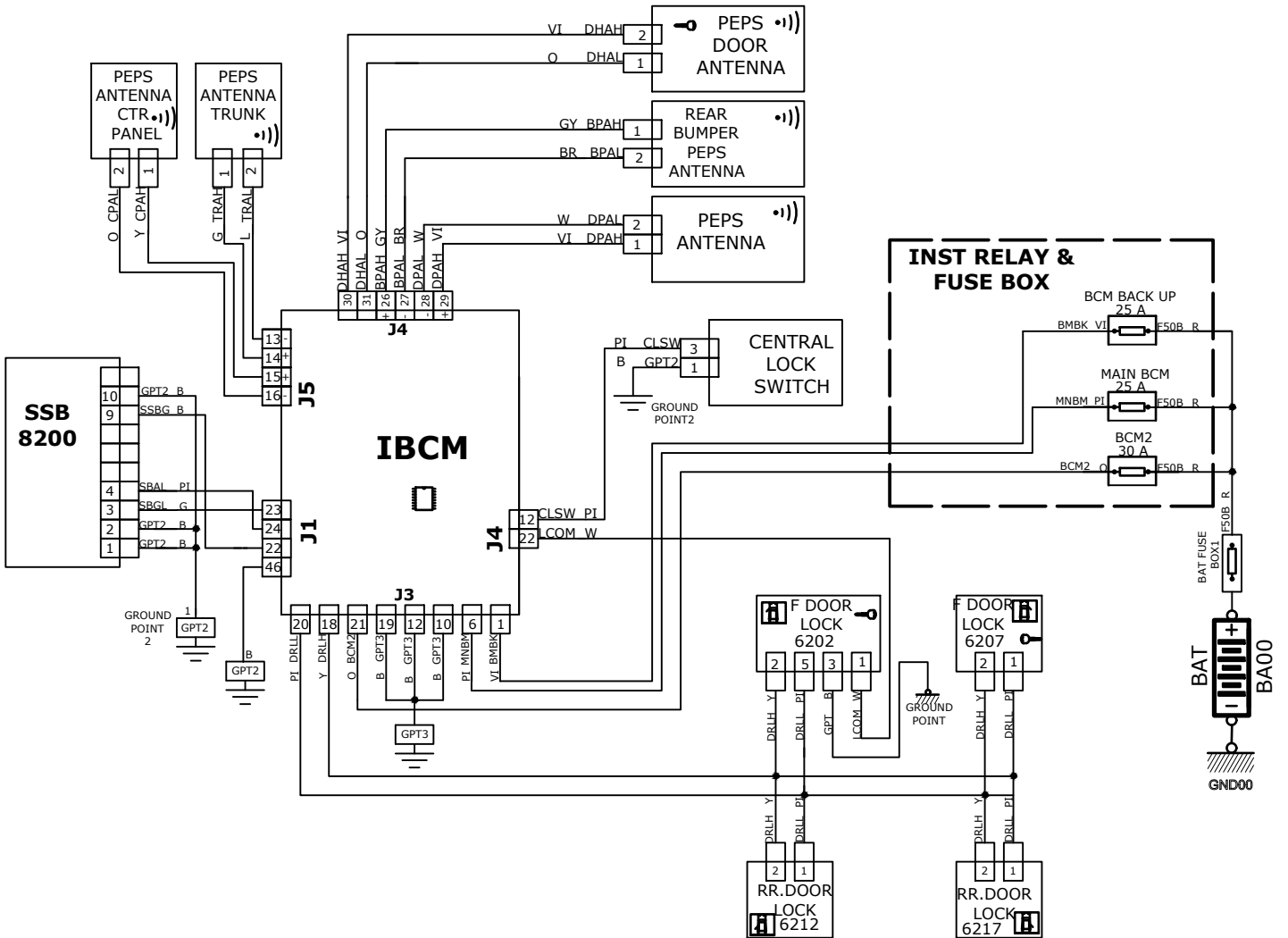


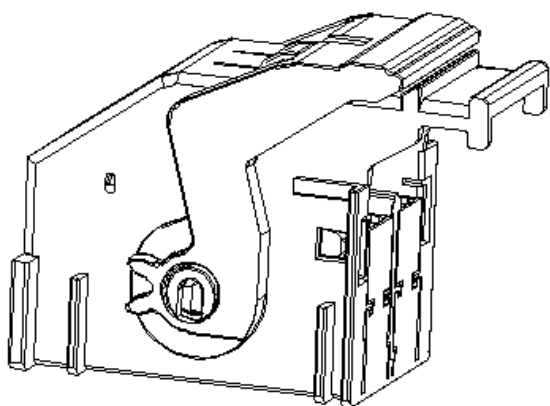


S2 SSB & ANT CENTRAL LOCK

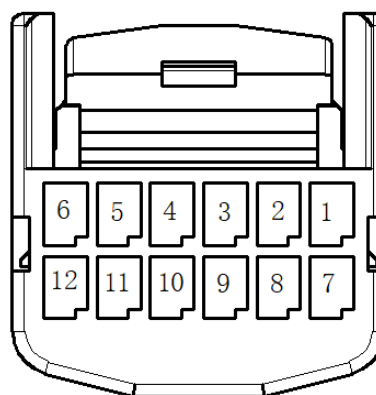


S2 SSB & ANT CENTRAL LOCK





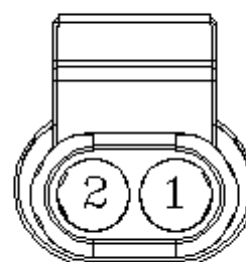
کانکتور بی سی ام
J1



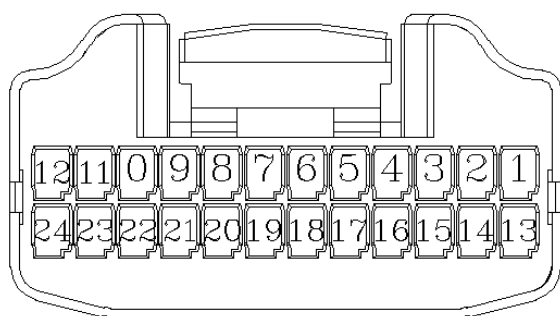
کانکتور کلید استارت استپ



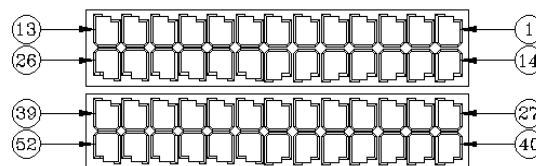
کانکتور یونیت ای بی اس



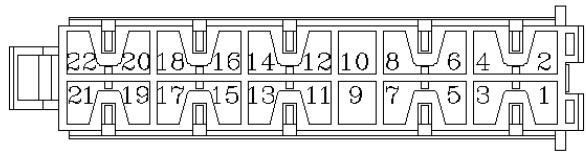
کانکتور آنتن ها



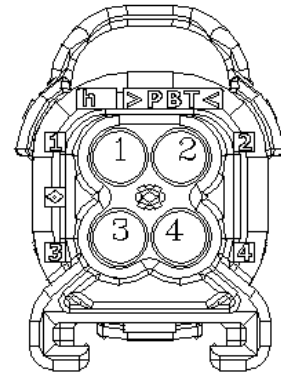
کانکتور بی سی ام
J5



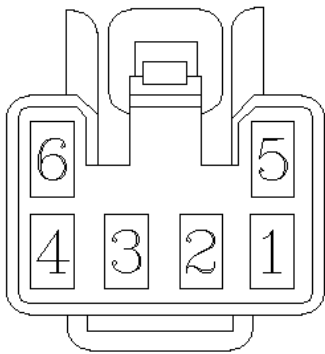
کانکتور بی سی ام
J1



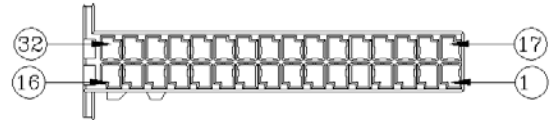
کانکتور بی سی ام
J3



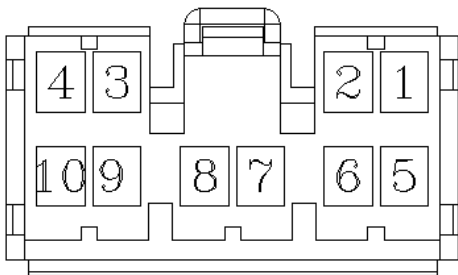
کانکتور آنتن درب



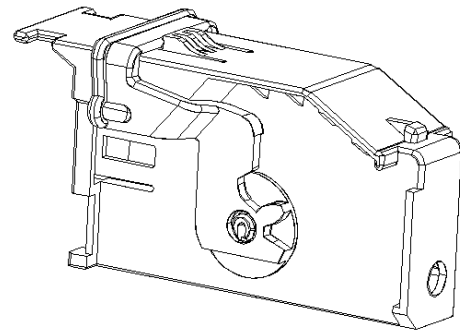
کانکتور کلید قفل مرکزی



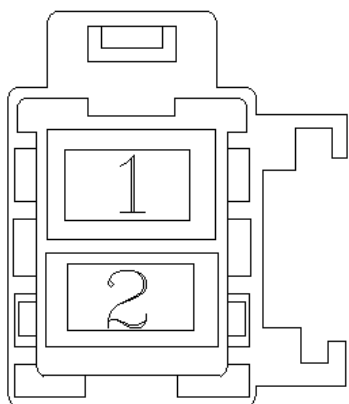
کانکتور بی سی ام
J4



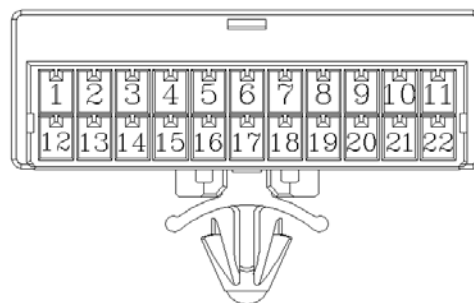
کانکتور دسته سیم عقب چپ به دسته سیم سپر
XRLTBU



کانکتور بی سی ام
J4



کانکتور برق اصلی به دسته سیم داشبورد



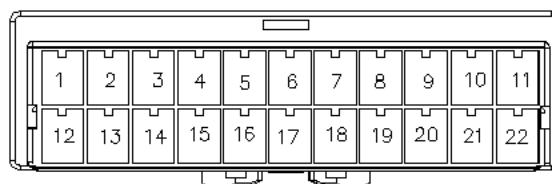
کانکتور دسته سیم داشبورد به دسته سیم چپ عقب 2

XITRL2



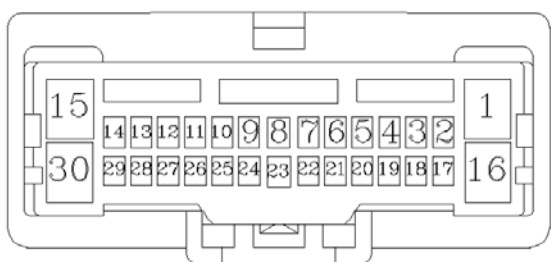
کانکتور دسته سیم اصلی به دسته سیم داشبورد 1

XFTI1



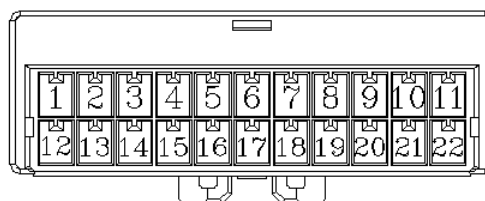
کانکتور دسته سیم اصلی به دسته سیم داشبورد 2

XFTI2



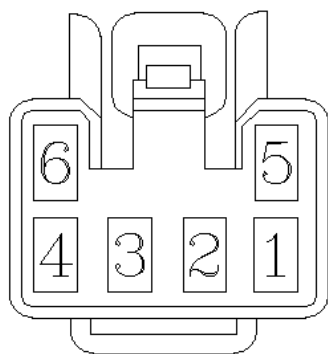
کانکتور دسته سیم اصلی به دسته سیم داشبورد 1

XFTI1

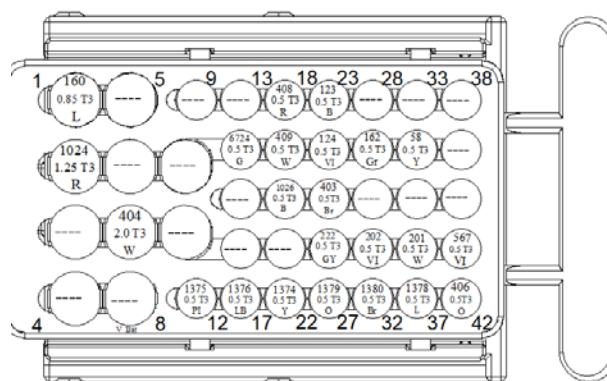


کانکتور دسته سیم داشبورد به دسته سیم عقب راست

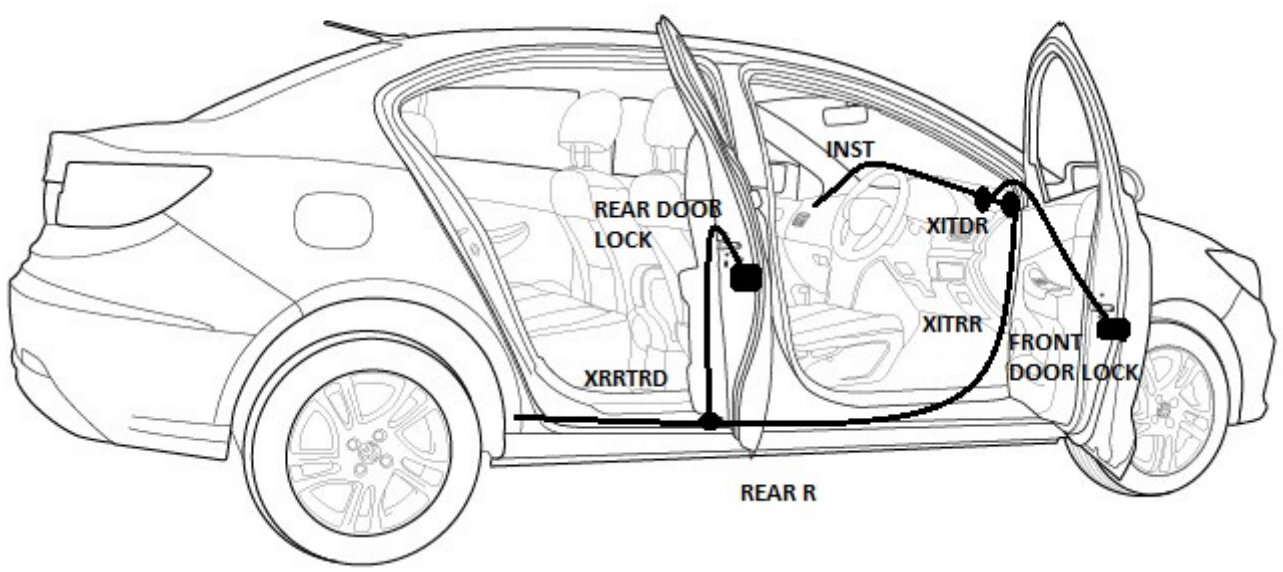
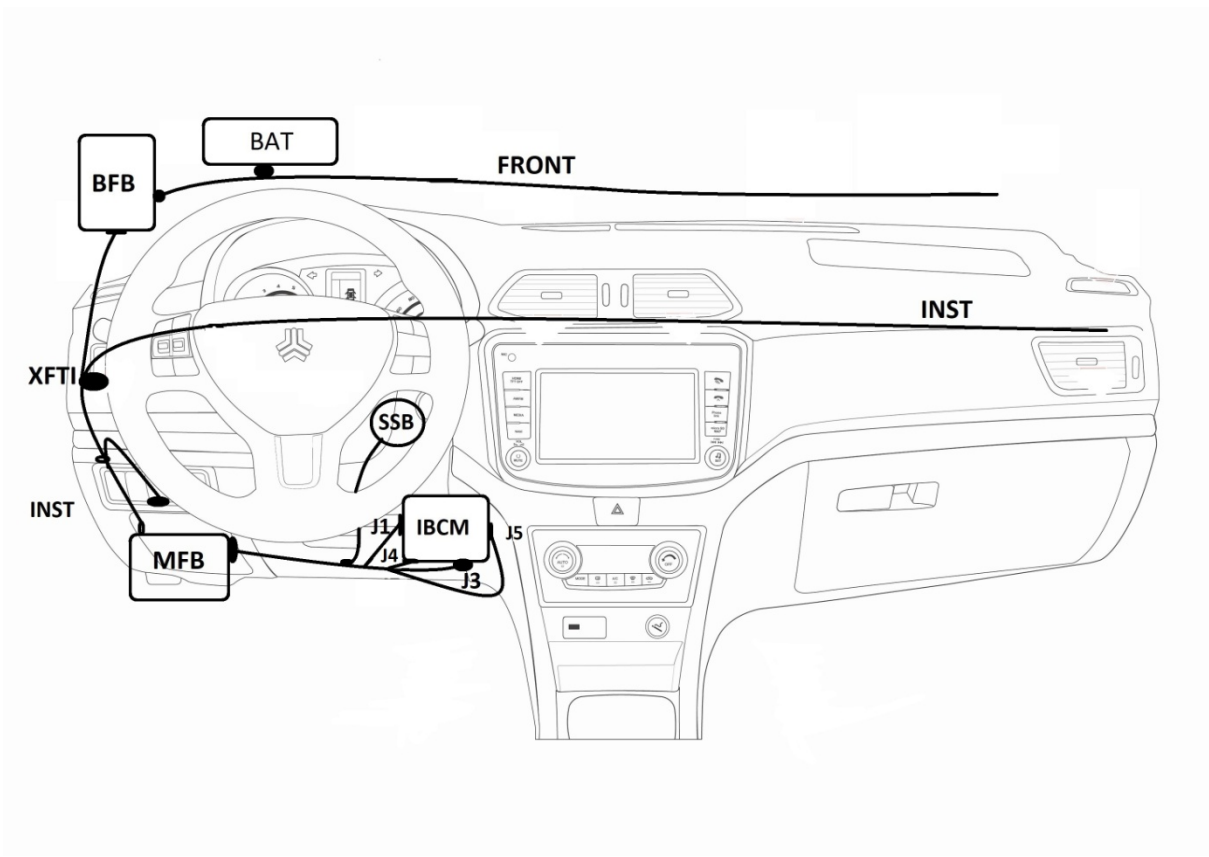
XITRR

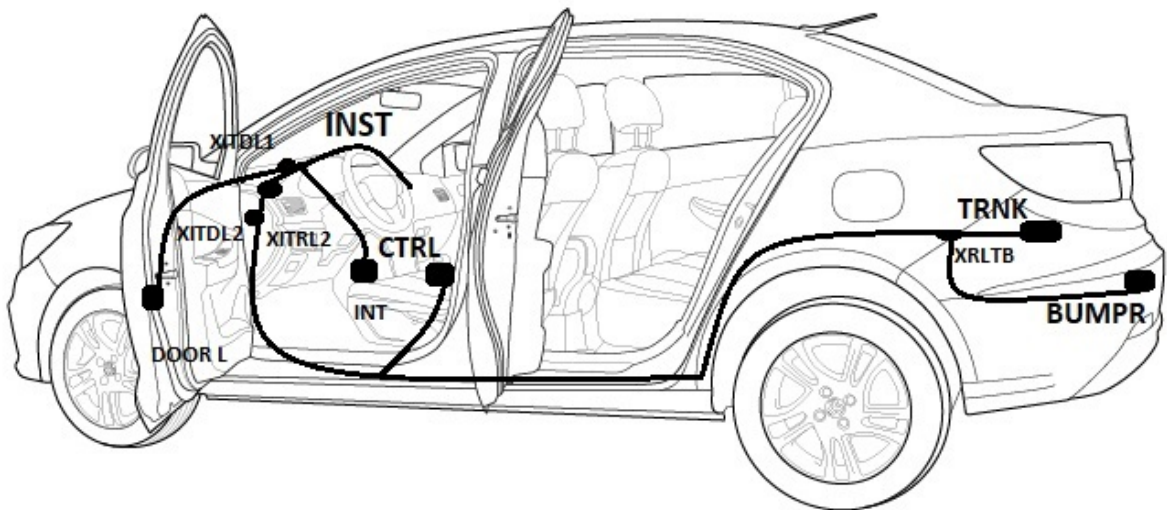
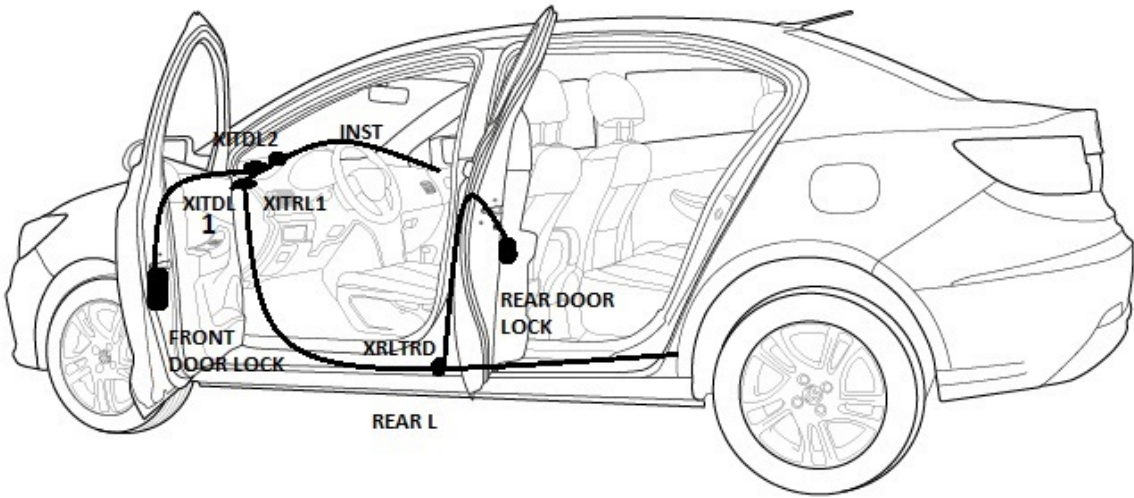


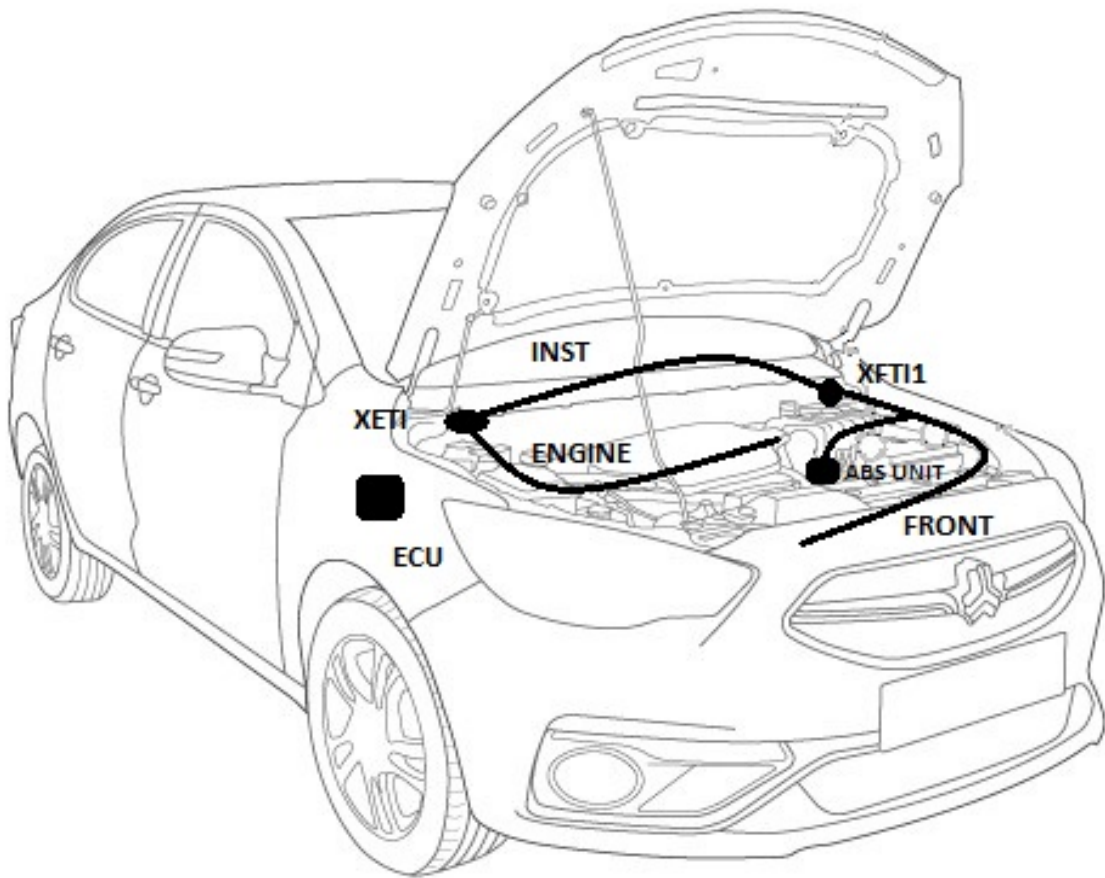
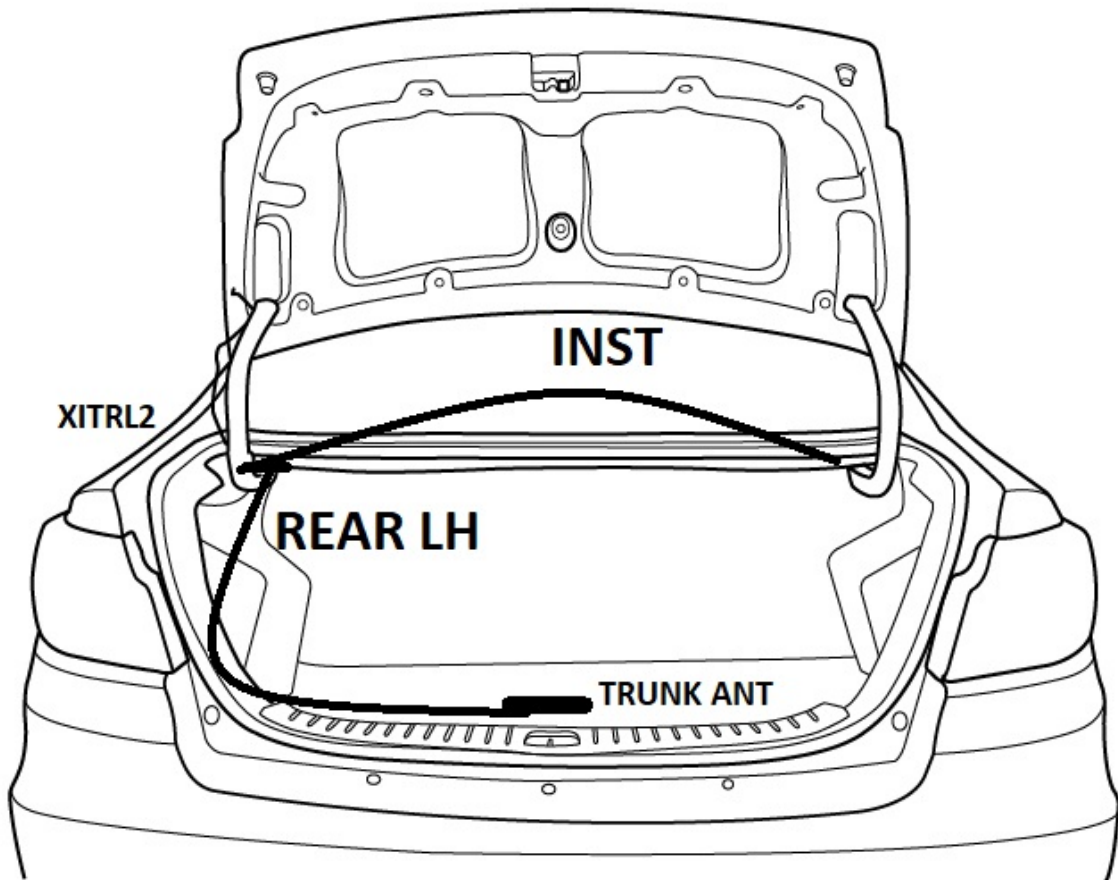
کانکتور کلید قفل مرکزی



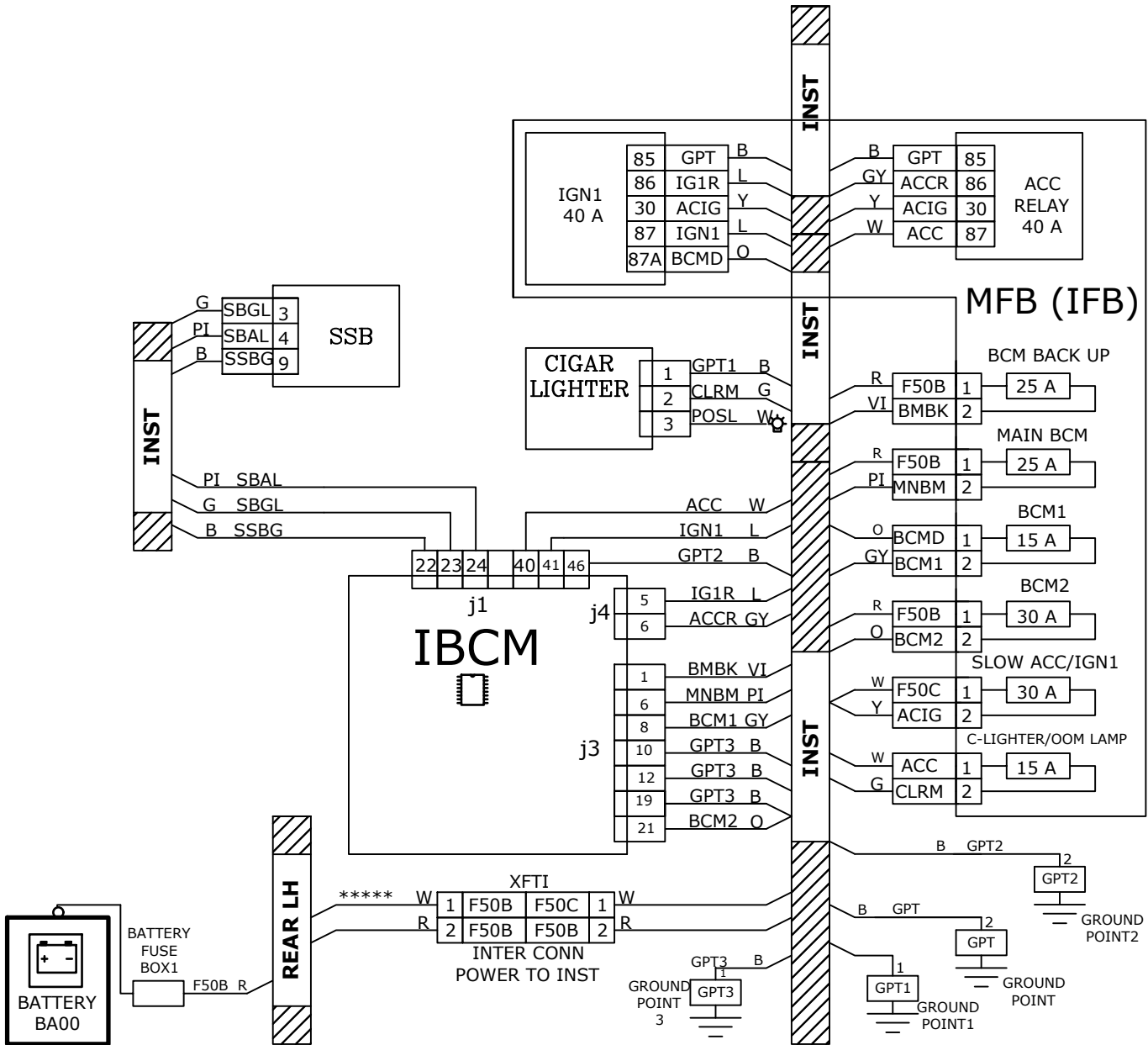
کانکتور دسته سیم موتور به دسته سیم داشبورد
XETI



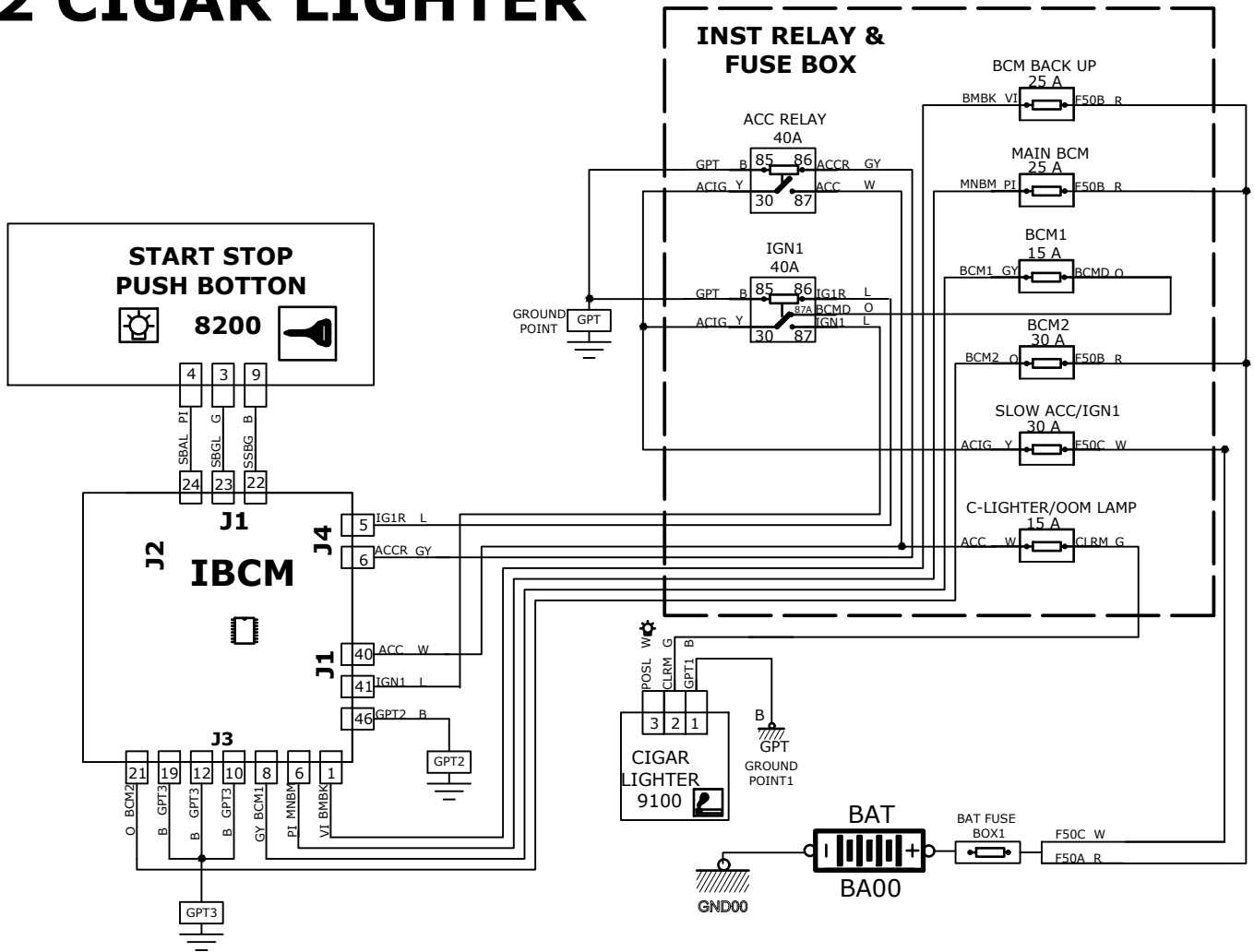


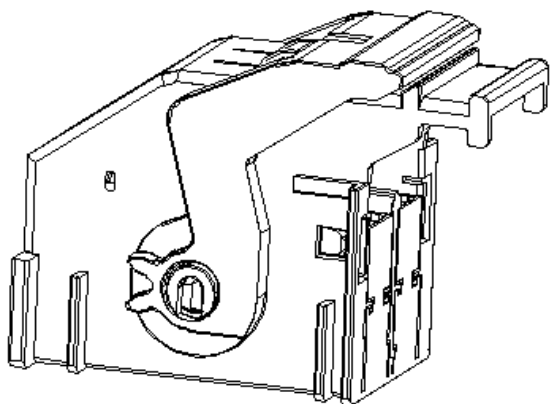


S2 CIGAR LIGHTER

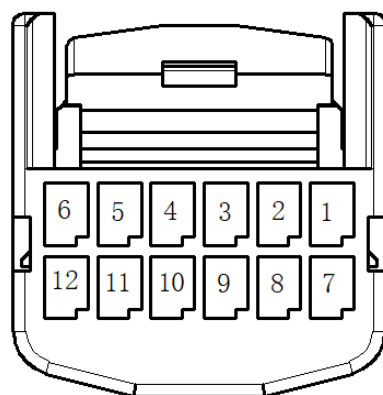


S2 CIGAR LIGHTER

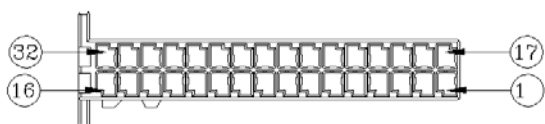




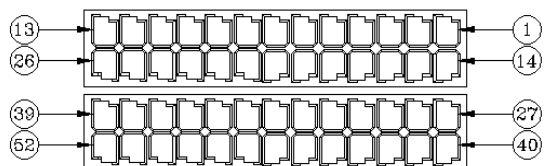
کانکتور بی سی ام
J1



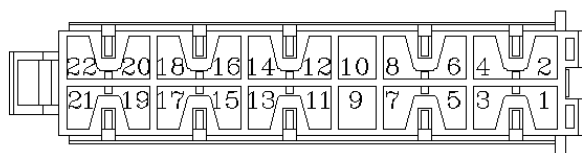
کانکتور کلید استارت استپ



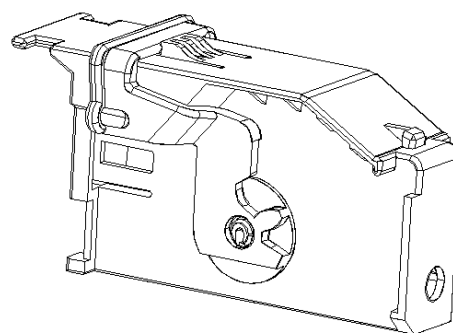
کانکتور بی سی ام
J4



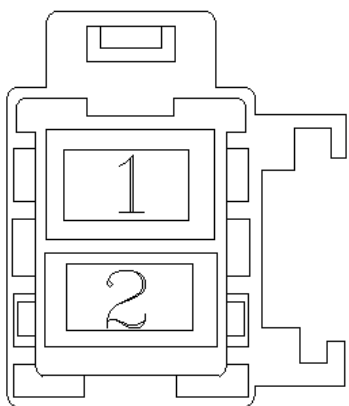
کانکتور بی سی ام
J1



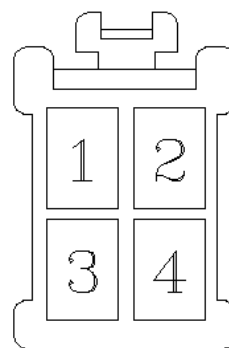
کانکتور بی سی ام
J3



کانکتور بی سی ام
J4



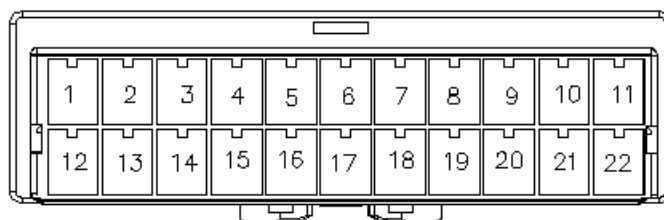
کانکتور برق اصلی به دسته سیم داشبورد



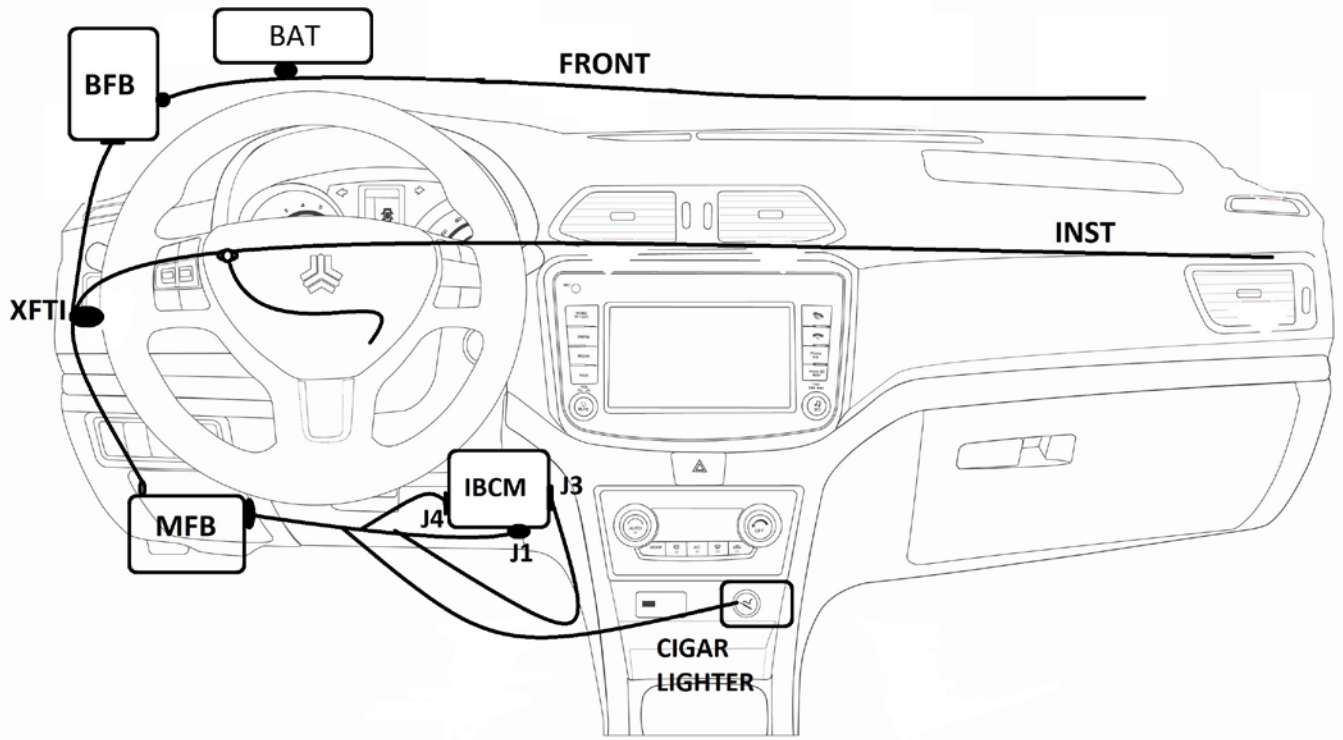
کانکتور فن‌دک



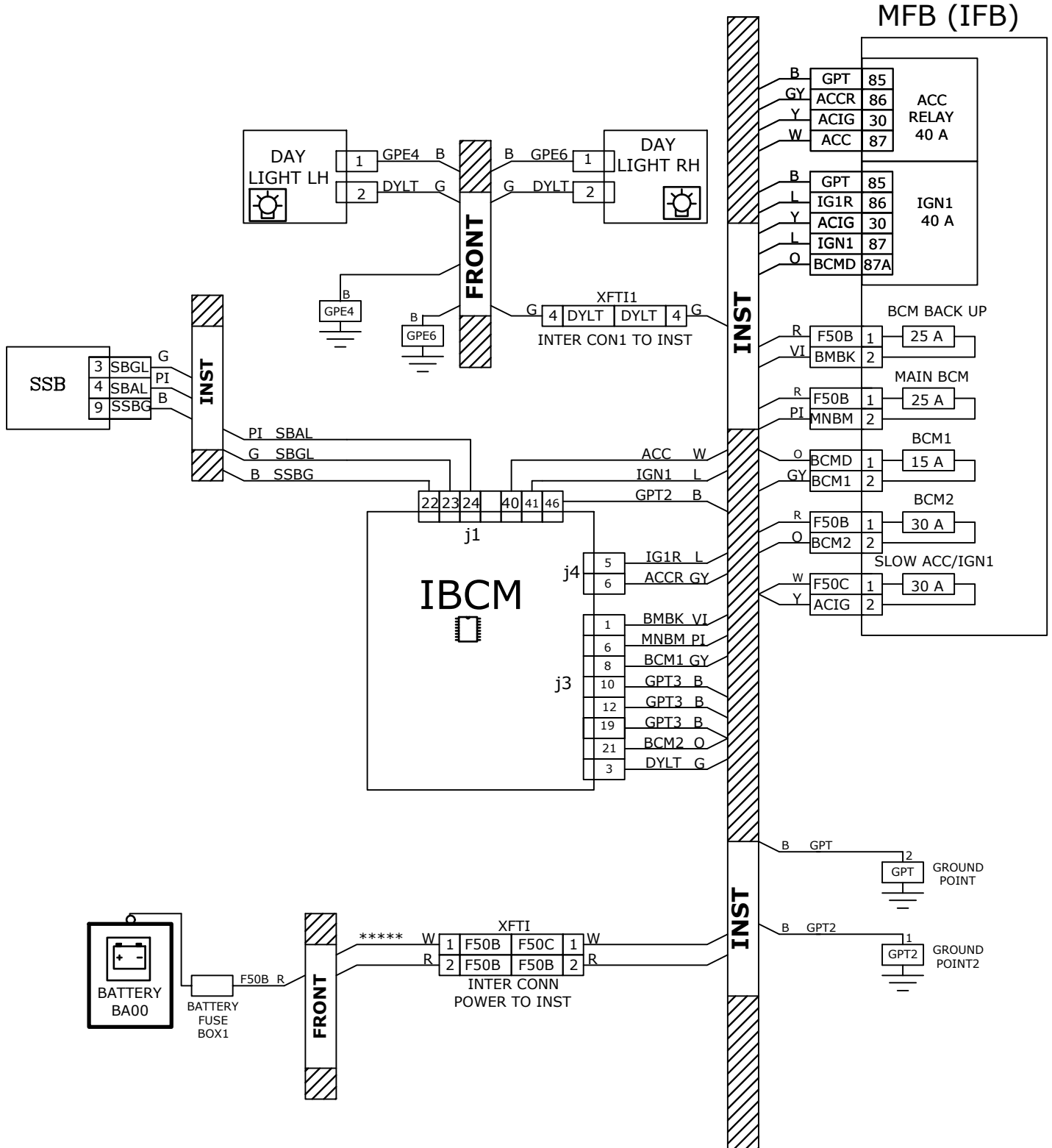
کانکتور دسته سیم اصلی به دسته سیم داشبورد 1
XFTI1



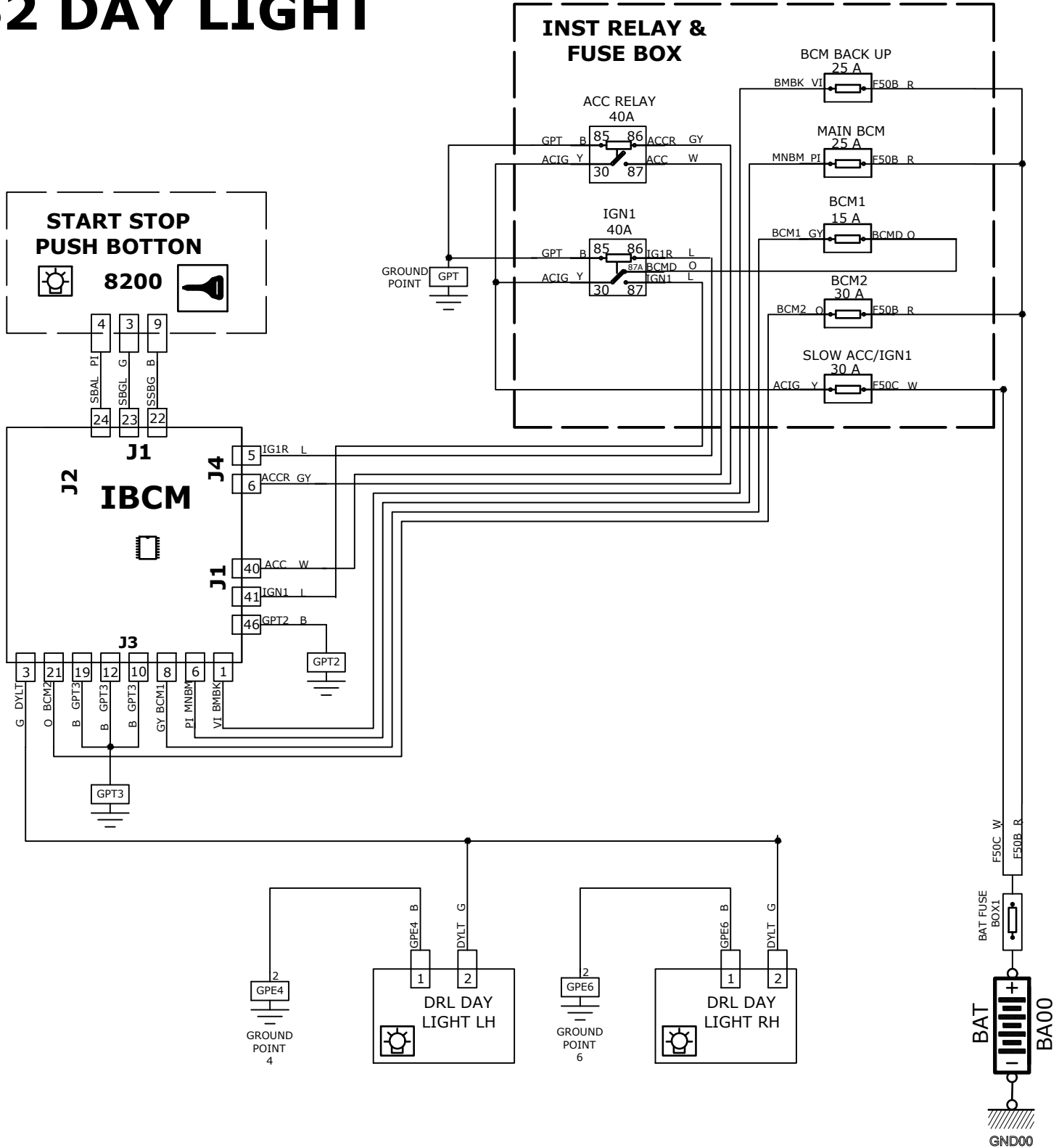
کانکتور دسته سیم اصلی به دسته سیم داشبورد 2
XFTI2

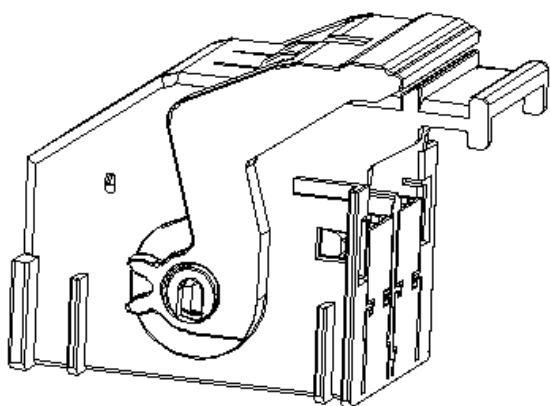


S2 DAY LIGHT

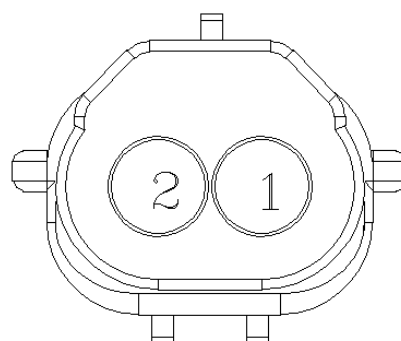


S2 DAY LIGHT

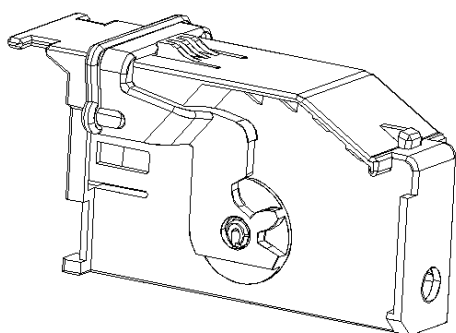




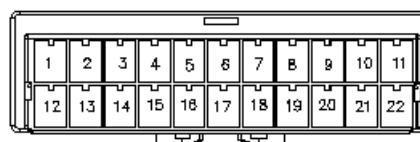
کانکتور بی سی ام
J1



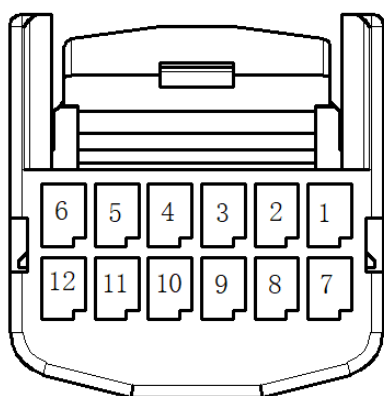
کانکتور چراغ روز



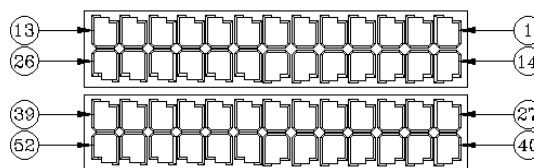
کانکتور بی سی ام
J4



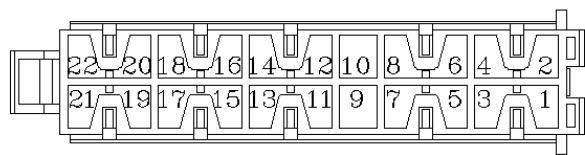
کانکتور دسته سیم اصلی به دسته سیم داشبورد 1
XFTI1



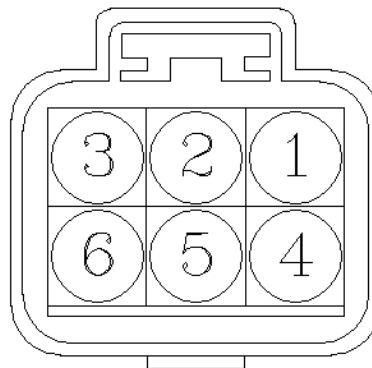
کانکتور کلید استارت استپ



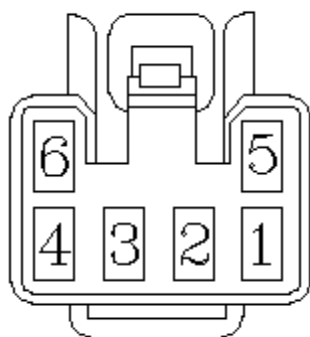
کانکتور بی سی ام
J1



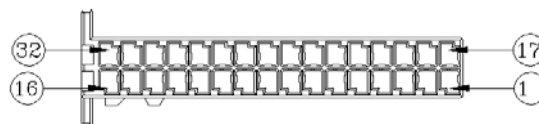
کانکتور بی سی ام
J3



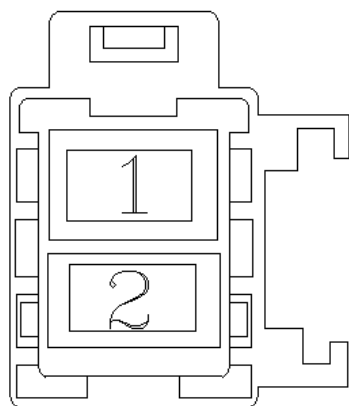
کانکتور چراغ جلو



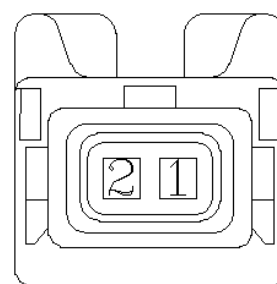
کانکتور کلید فلاشر



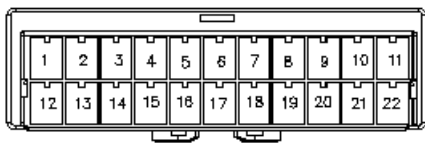
کانکتور بی سی ام
J4



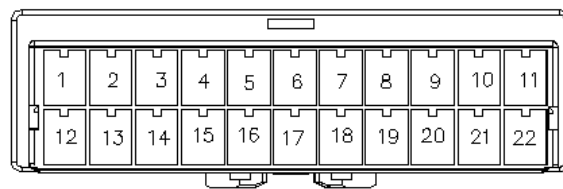
کانکتور برق اصلی به دسته سیم داشبورد



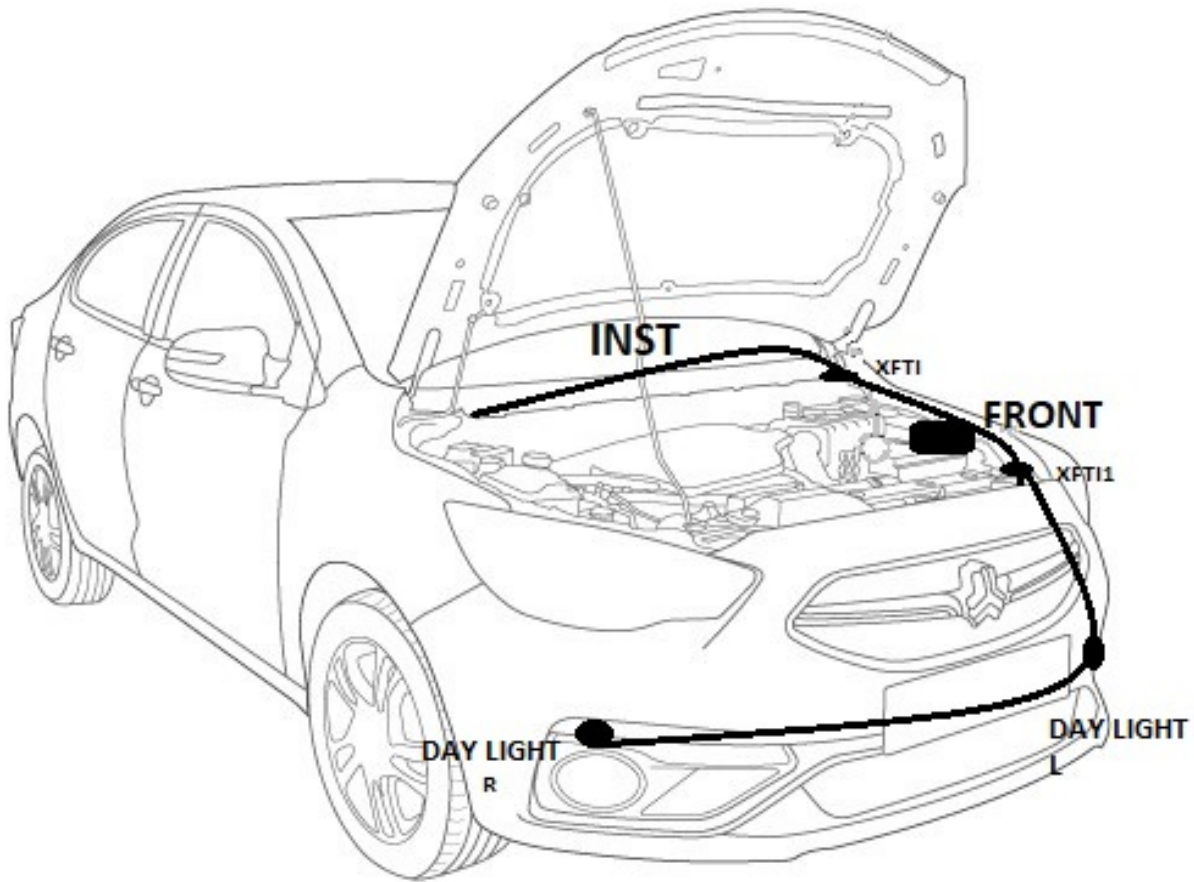
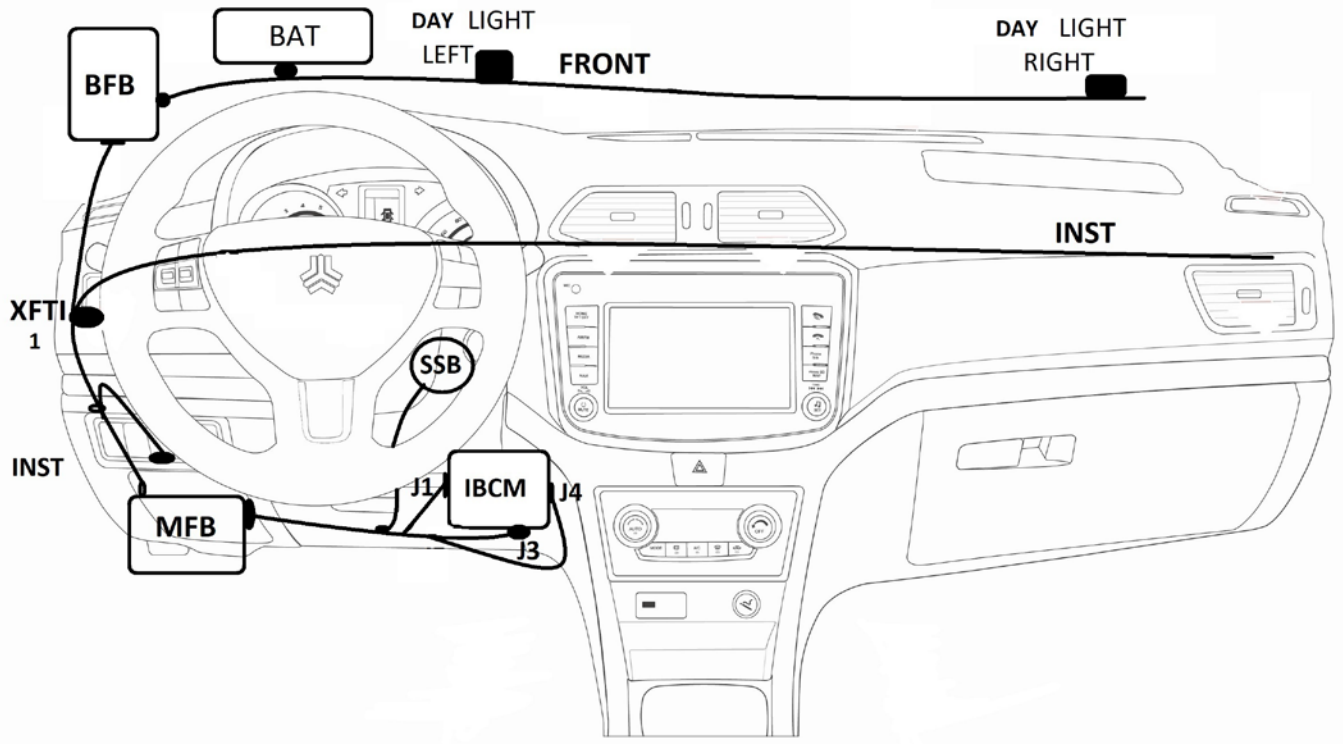
کانکتور راهنما



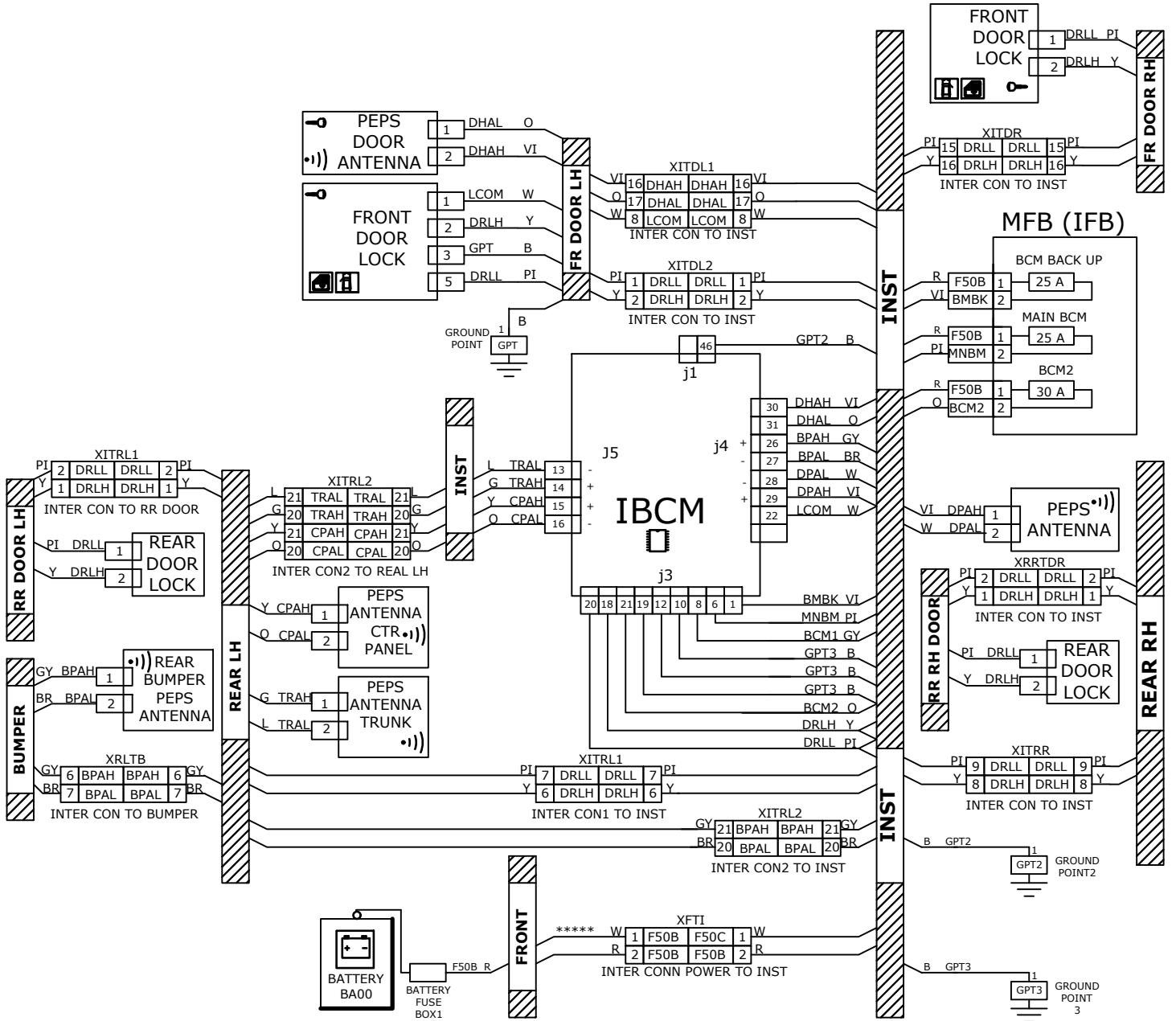
کانکتور دسته سیم اصلی به دسته سیم داشبورد 1
XFTI1



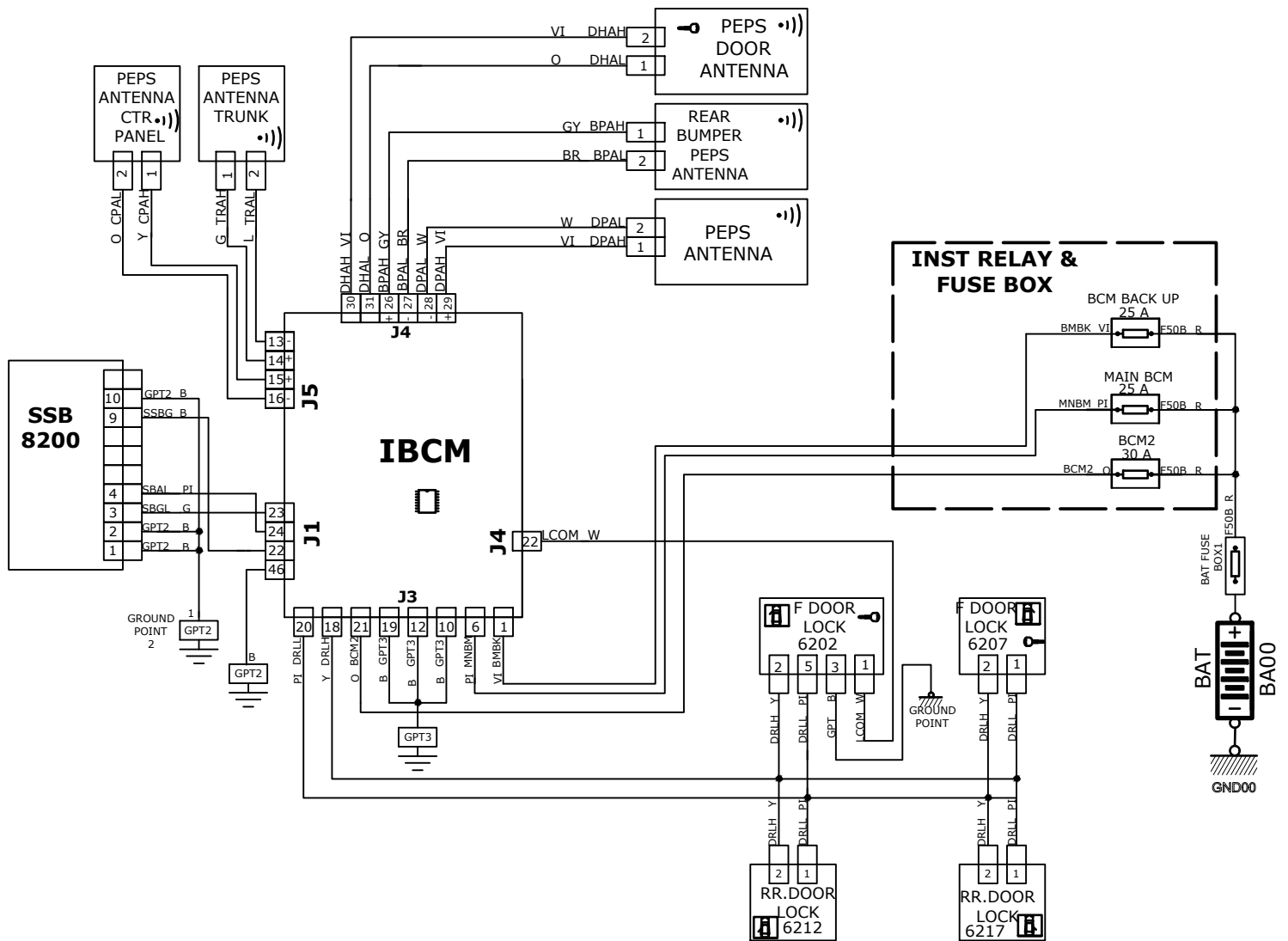
کانکتور دسته سیم اصلی به دسته سیم داشبورد 2
XFTI2

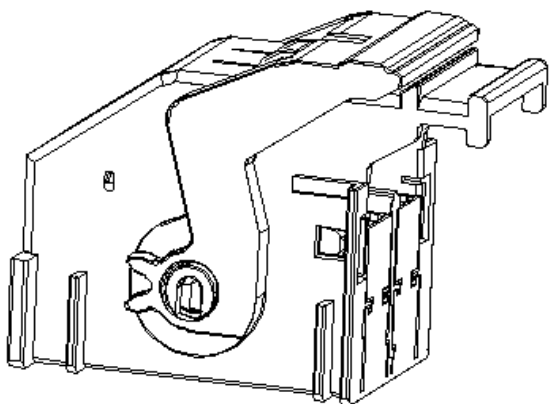


S2 SSB & ANT DOOR LOCK

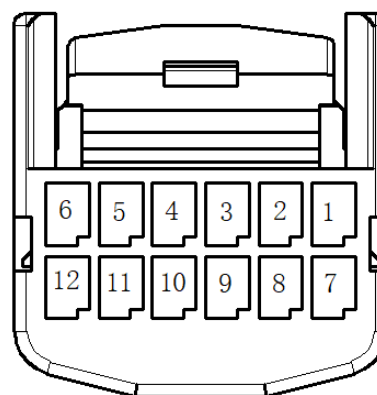


S2 SSB & ANT DOOR LOCK





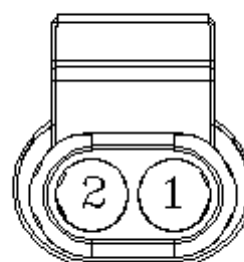
کانکتور بی سی ام
J1



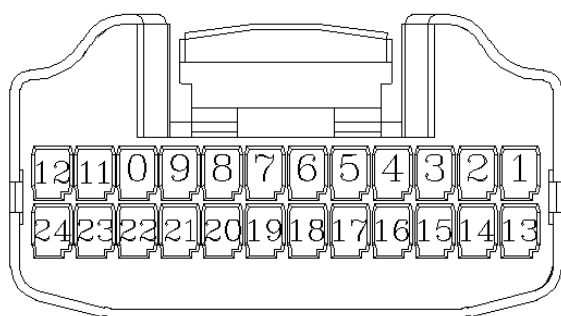
کانکتور کلید استارت استپ



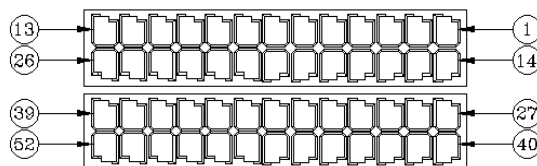
کانکتور یونیت ای بی اس



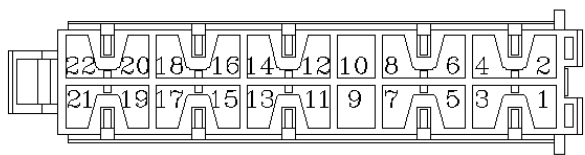
کانکتور آنتن ها



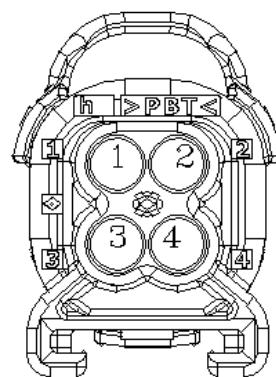
کانکتور بی سی ام
J5



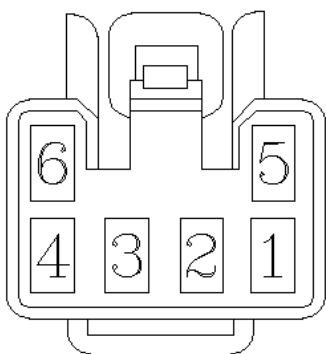
کانکتور بی سی ام
J1



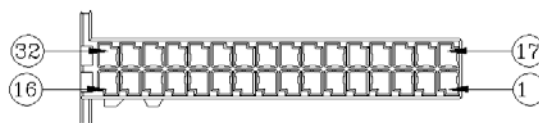
کانکتور بی سی ام
J3



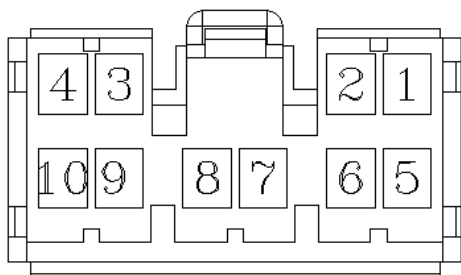
کانکتور آنتن درب



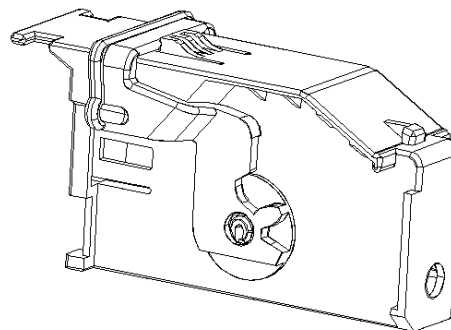
کانکتور کلید قفل مرکزی



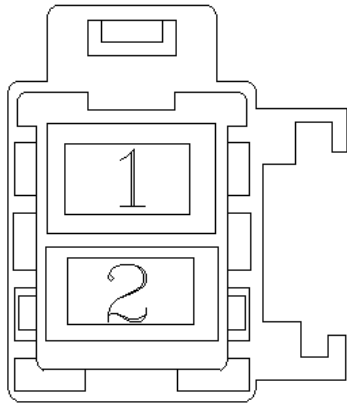
کانکتور بی سی ام
J4



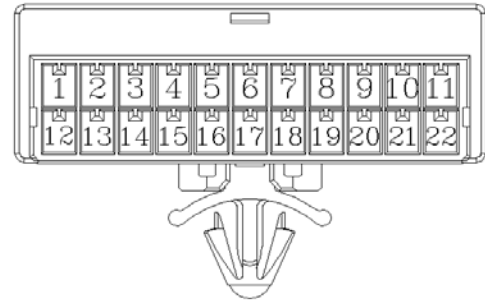
کانکتور دسته سیم عقب چپ به دسته سیم سپر
XRLTBU



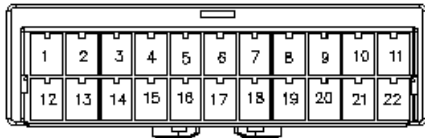
کانکتور بی سی ام
J4



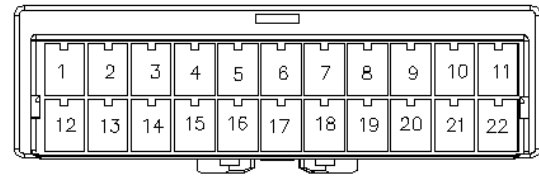
کانکتور برق اصلی به دسته سیم داشبورد



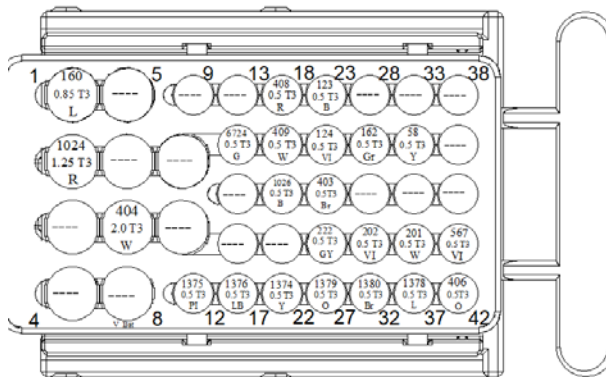
کانکتور دسته سیم داشبورد به دسته سیم چپ عقب 2
XITRL2



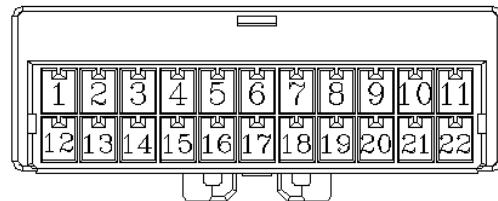
کانکتور دسته سیم اصلی به دسته سیم داشبورد 1
XFTI1



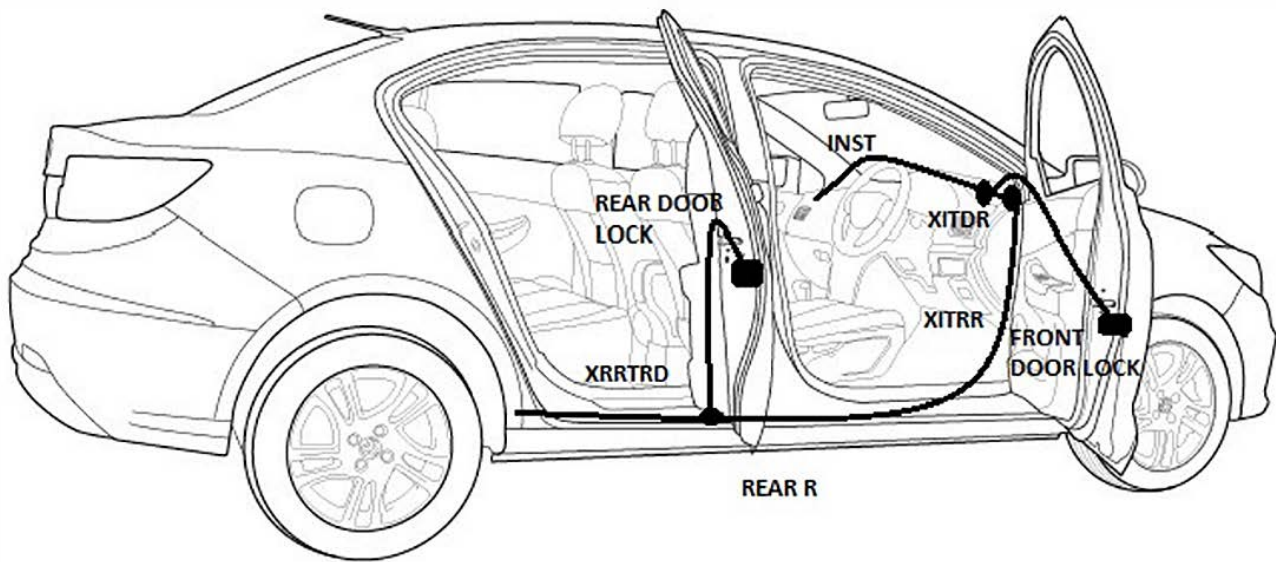
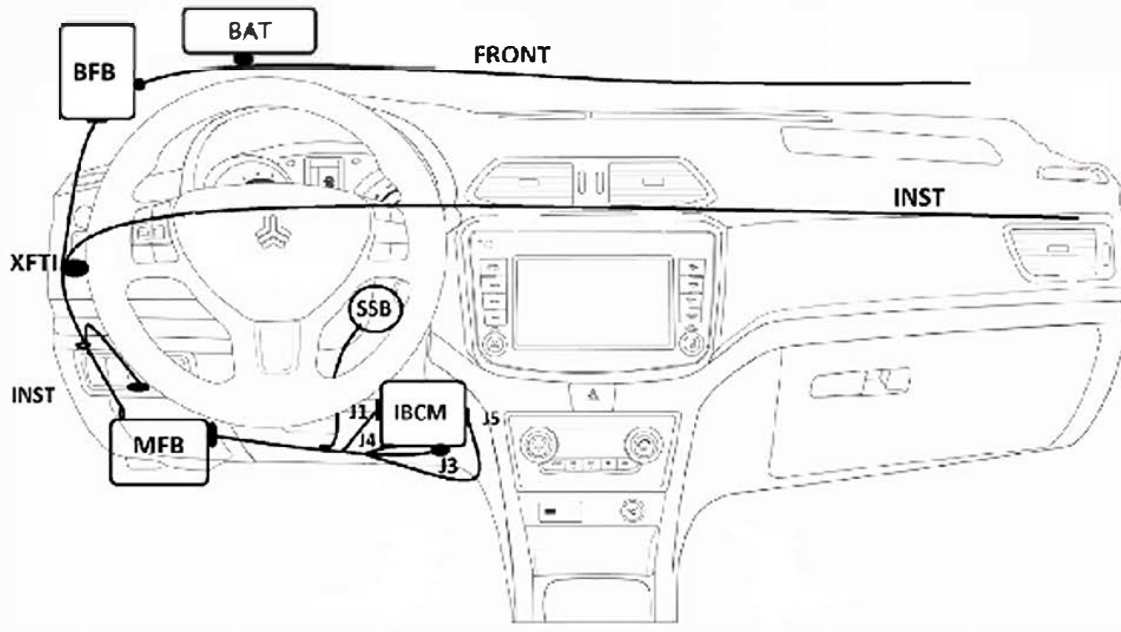
کانکتور دسته سیم اصلی به دسته سیم داشبورد 2
XFTI2

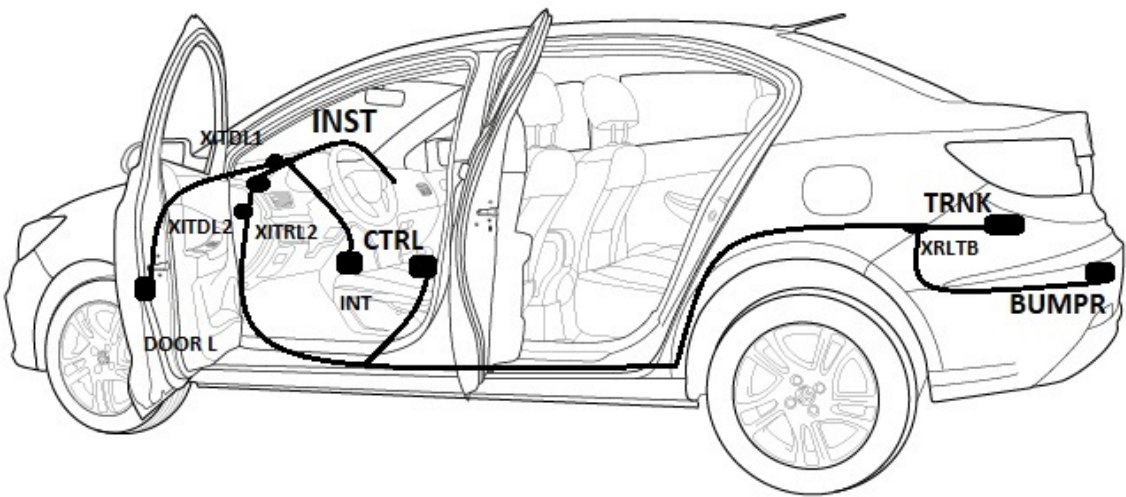
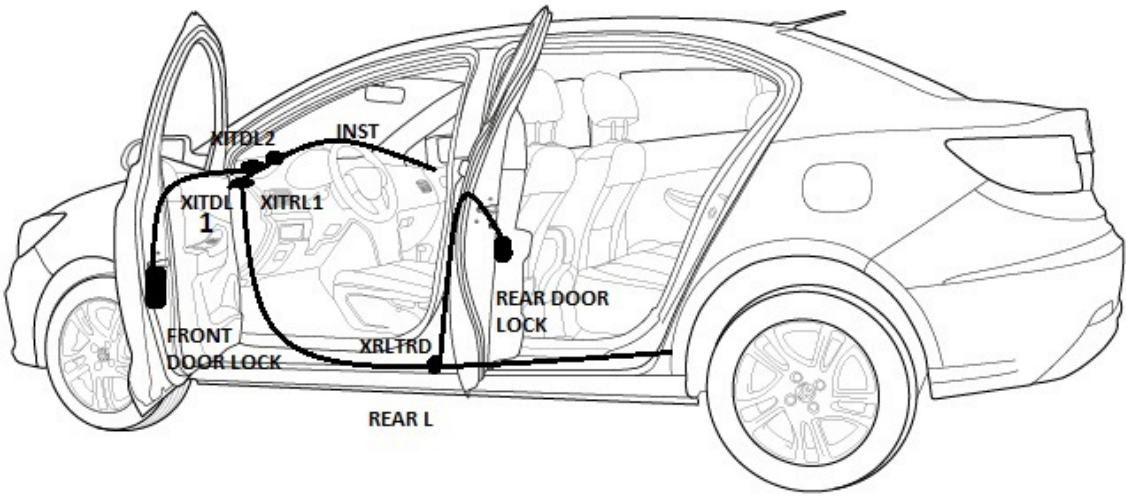


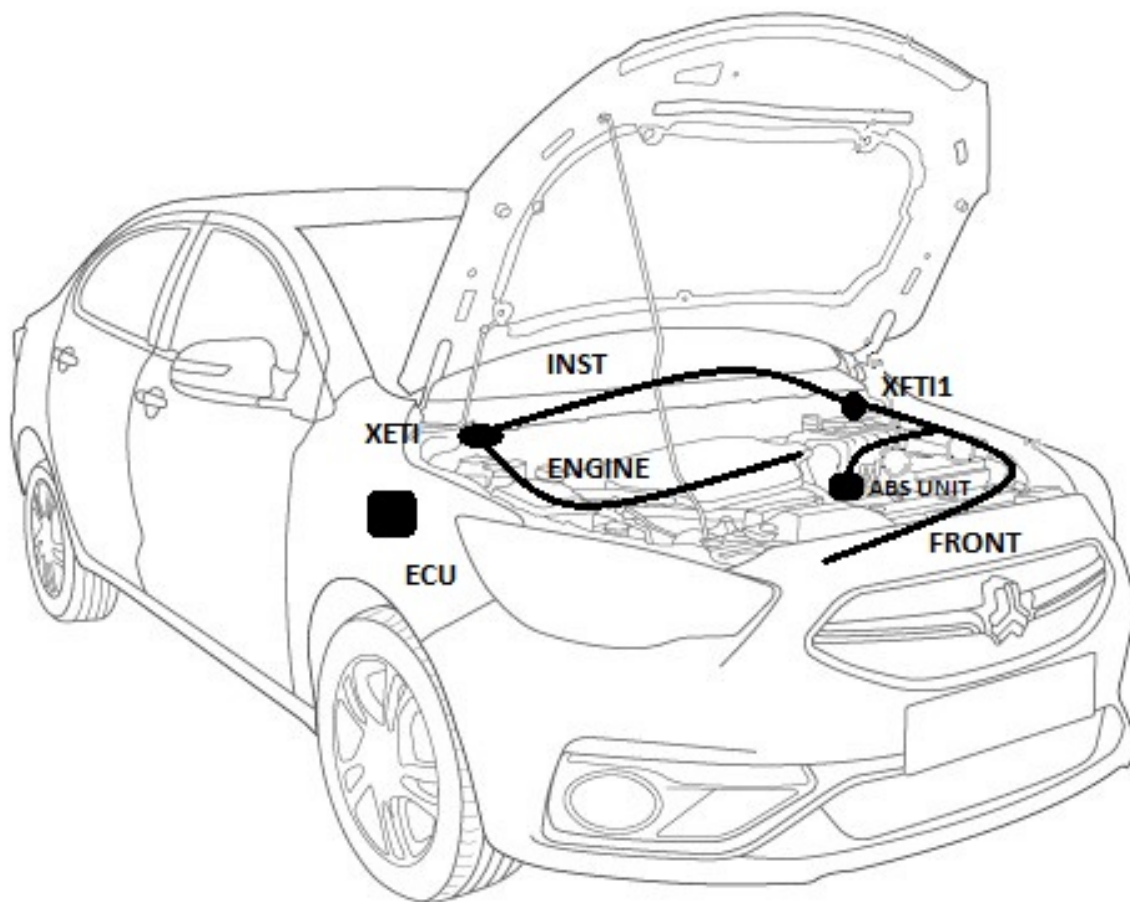
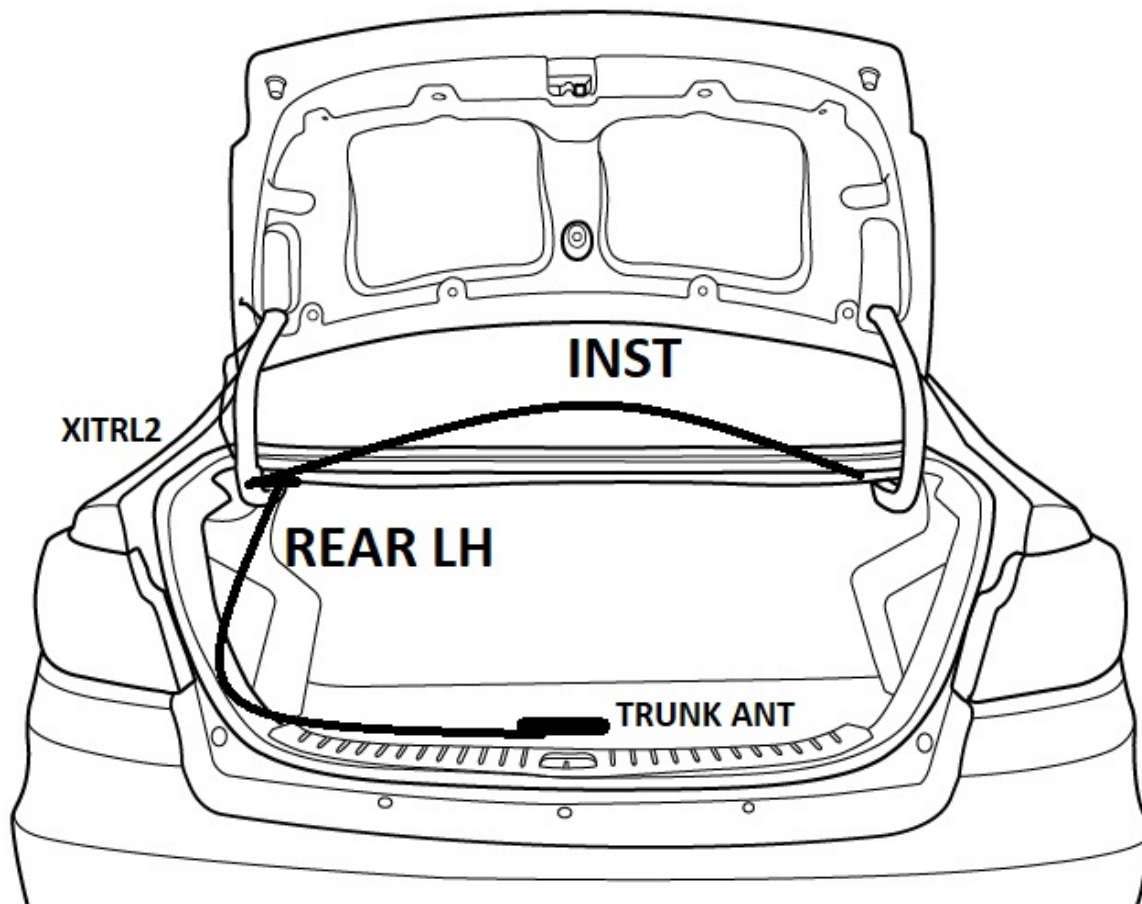
کانکتور دسته سیم موتور به دسته سیم داشبورد
XETI

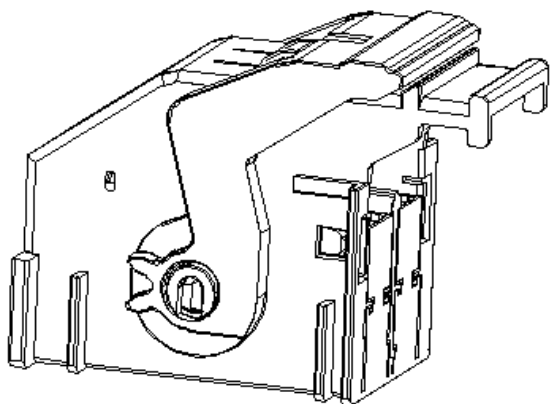


کانکتور دسته سیم داشبورد به دسته سیم عقب راست
XITRR

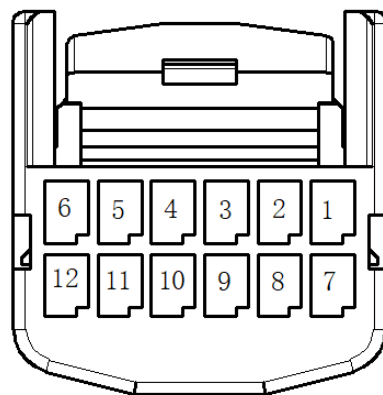




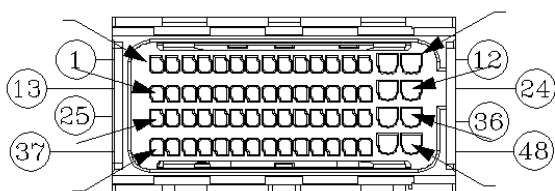




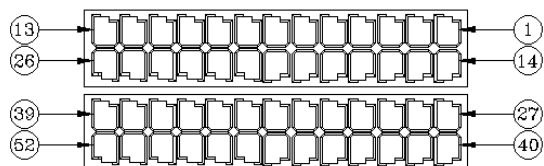
کانکتور بی سی ام
J1



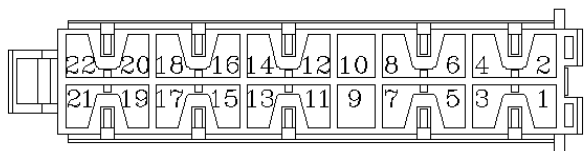
کانکتور کلید استارت استپ



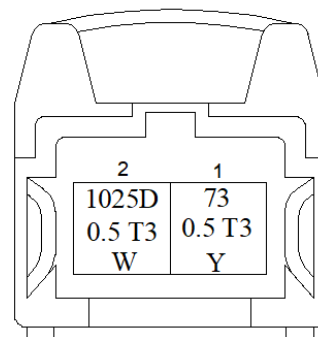
کانکتور بی سی ام
J2



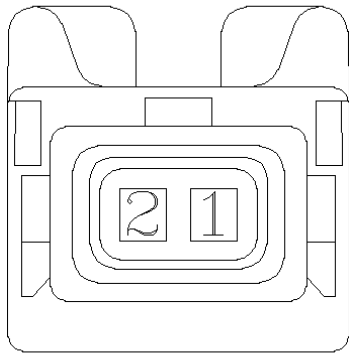
کانکتور بی سی ام
J1



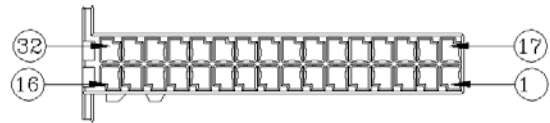
کانکتور بی سی ام
J3



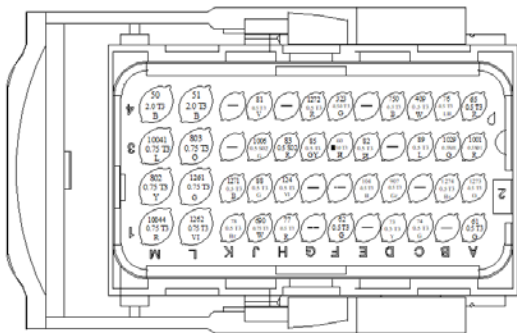
کانکتور انژکتور



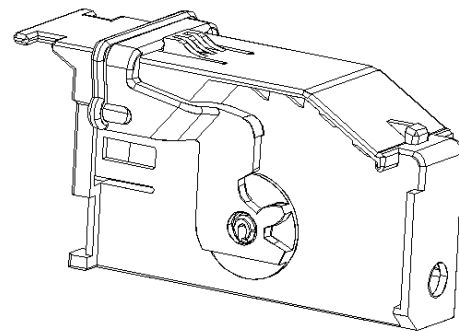
کانکتور کمپرسور کولر



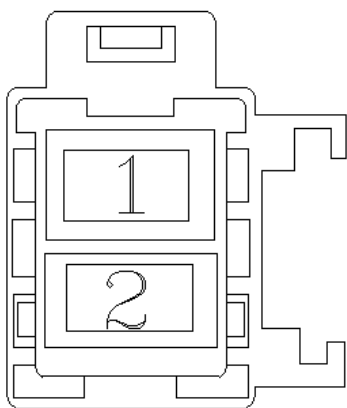
کانکتور بی سی ام
J4



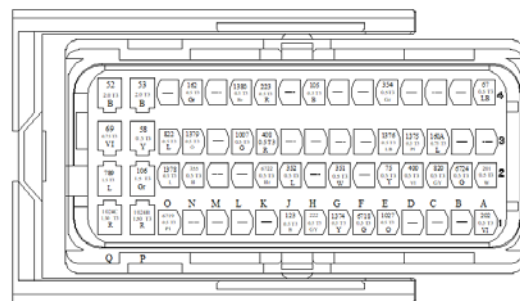
A کانکتور کامپیوتر



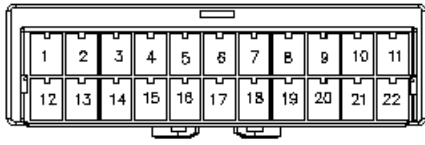
کانکتور بی سی ام
J4



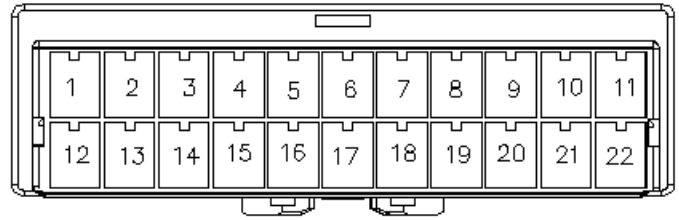
کانکتور برق اصلی به دسته سیم داشبورد



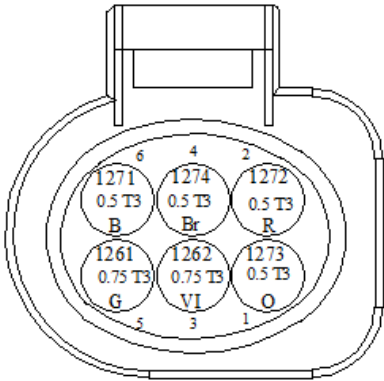
B کانکتور کامپیوتر



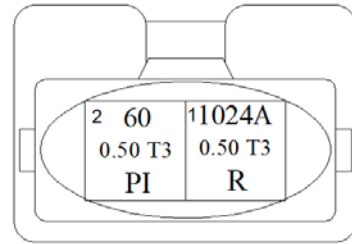
کانکتور دسته سیم اصلی به دسته سیم داشبورد 1
XFT11



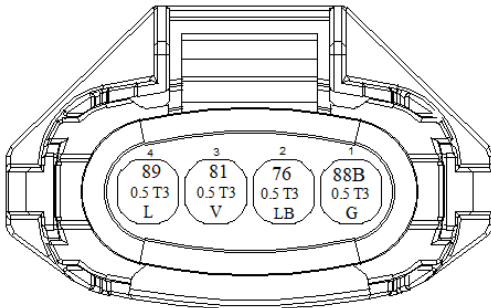
کانکتور دسته سیم اصلی به دسته سیم داشبورد 2
XFT12



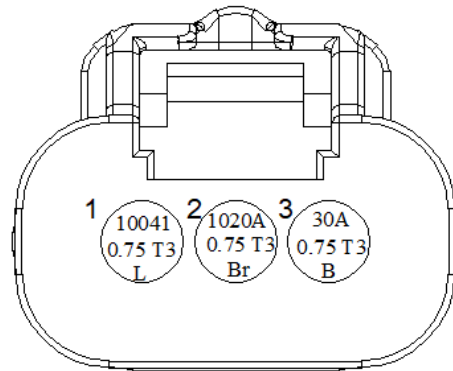
کانکتورای تی سی



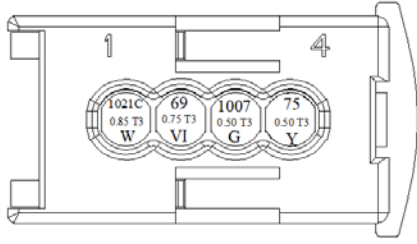
کانکتور کنیستر



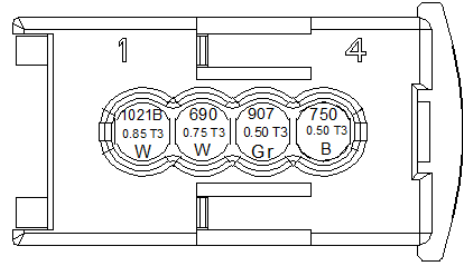
کانکتور مپ سنسور



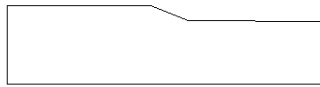
کانکتور برق کوئل



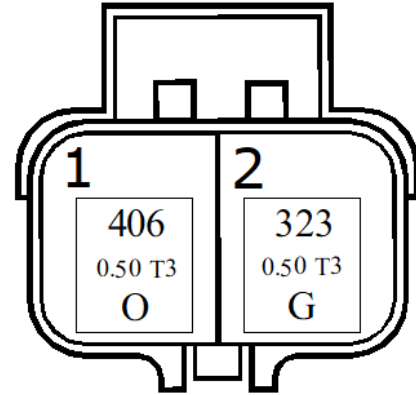
کانکتور سنسور اکسیژن پایین



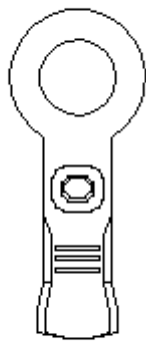
کانکتور سنسور اکسیژن بالا



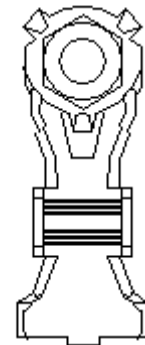
کانکتور اتومات استنارت



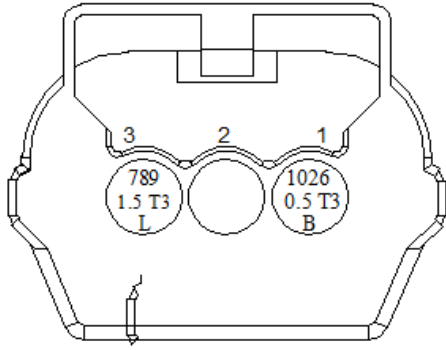
کانکتور دینام



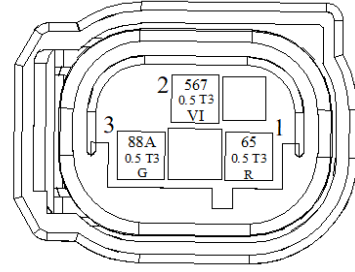
کانکتور فیوز باکس 2



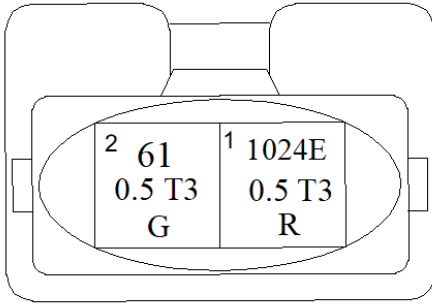
کانکتور فیوز باکس 1



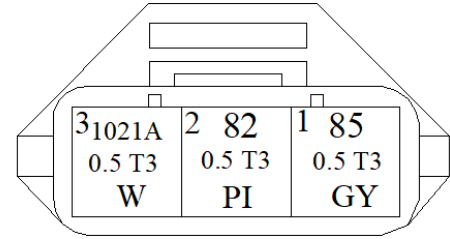
کانتور سویچ اینرسی



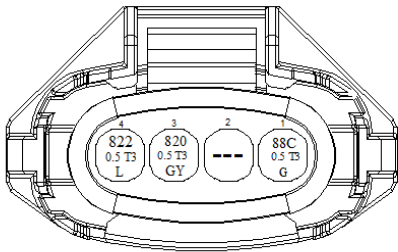
کانتور سنسور دما



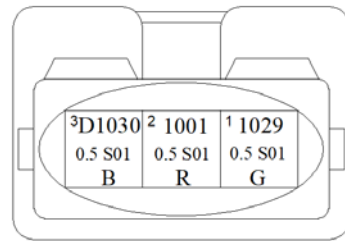
کانتور توربو



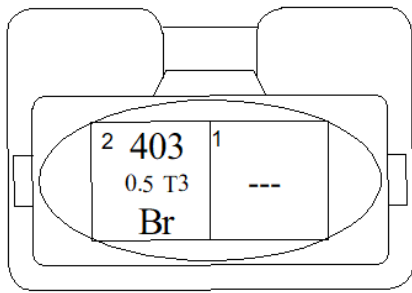
کانتور سنسور موقعیت میل سوپاپ



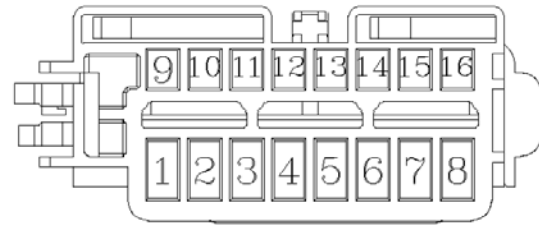
کانتور سنسور بوست



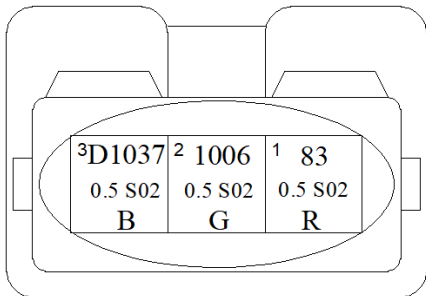
کانتور سنسور ناک



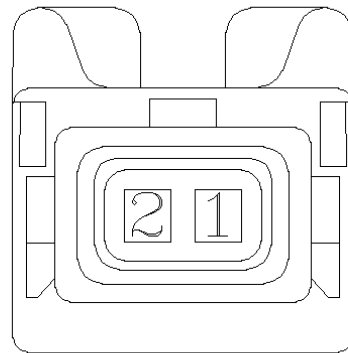
کانکتور سنسور فشار روغن



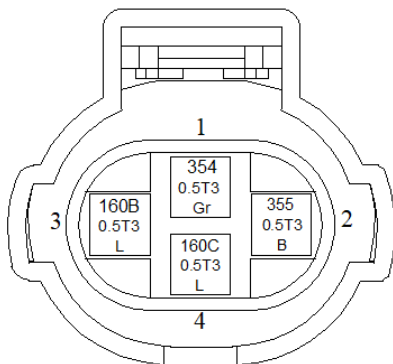
کانکتور سوکت دیاگ



کانکتور سنسور موقعیت میل لنگ



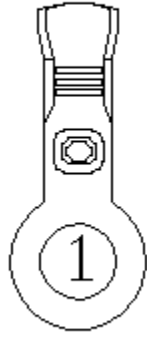
کانکتور کمپرسور کوئلر



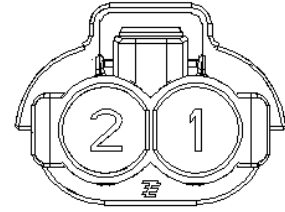
کانکتور سنسور فشار



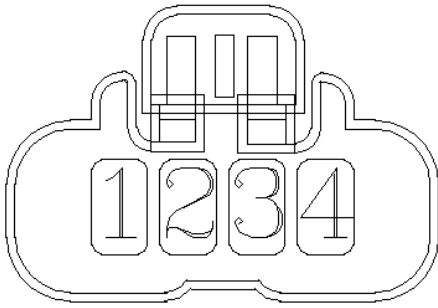
کانکتور یونیت ای بی اس



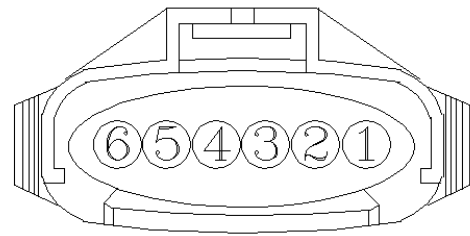
کانکتور بدنه فن



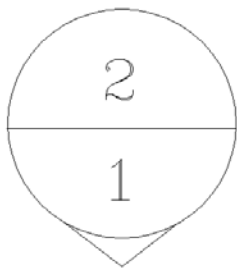
کانکتور مقاومت فن رادیاتور



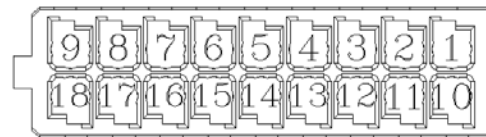
کانکتور حسگر پدال ترمز



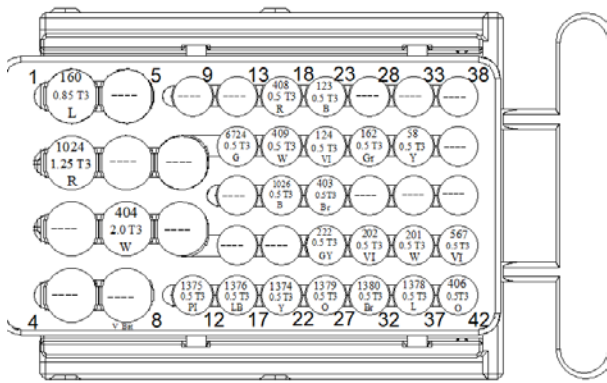
کانکتور پدال گاز برقی



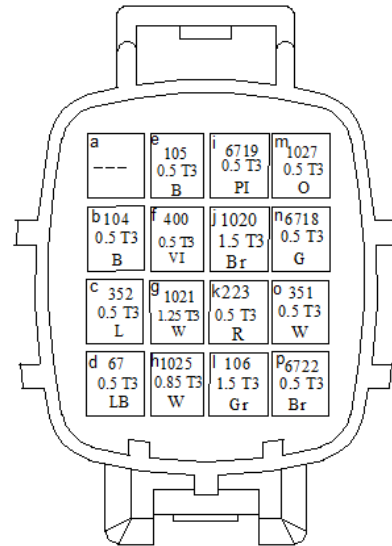
کانکتور فن اینترکوار



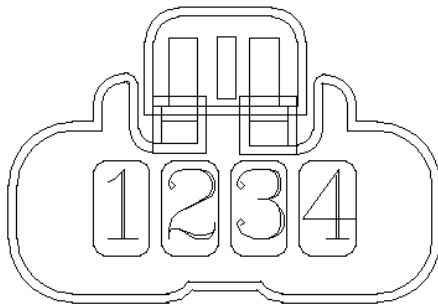
کانکتور صفحه کیلومتر پشت آمپر



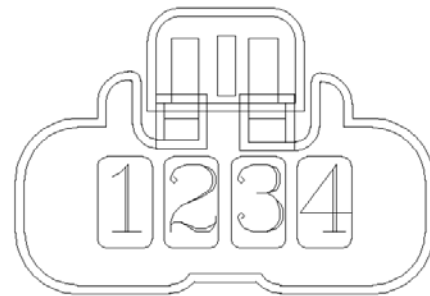
کانکتور دسته سیم موتور به دسته سیم داشبورد
XETI



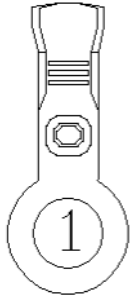
کانکتور دسته سیم موتور به دسته سیم اصلی
XETF



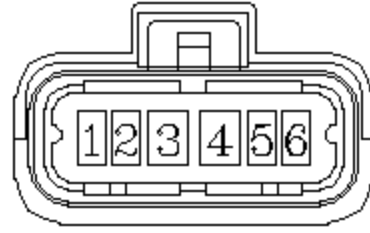
کانکتور حسگر پدال ترمز



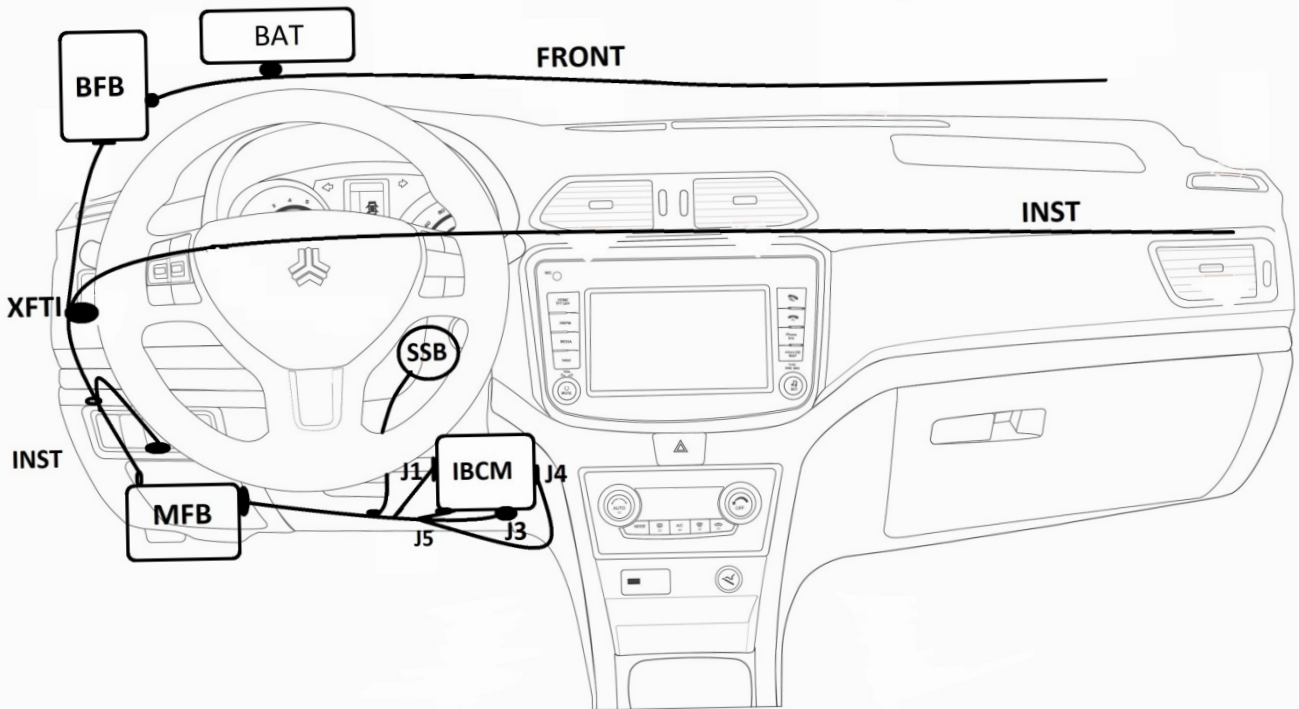
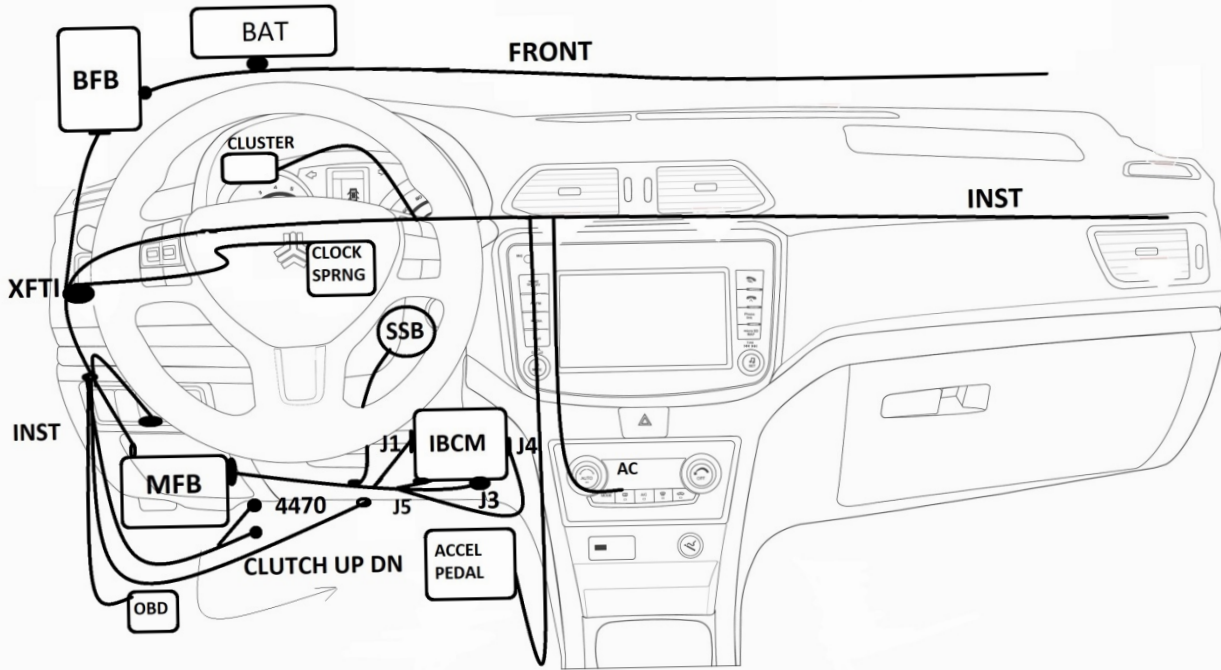
کانکتور حد پدال کلاچ پایین و بالا

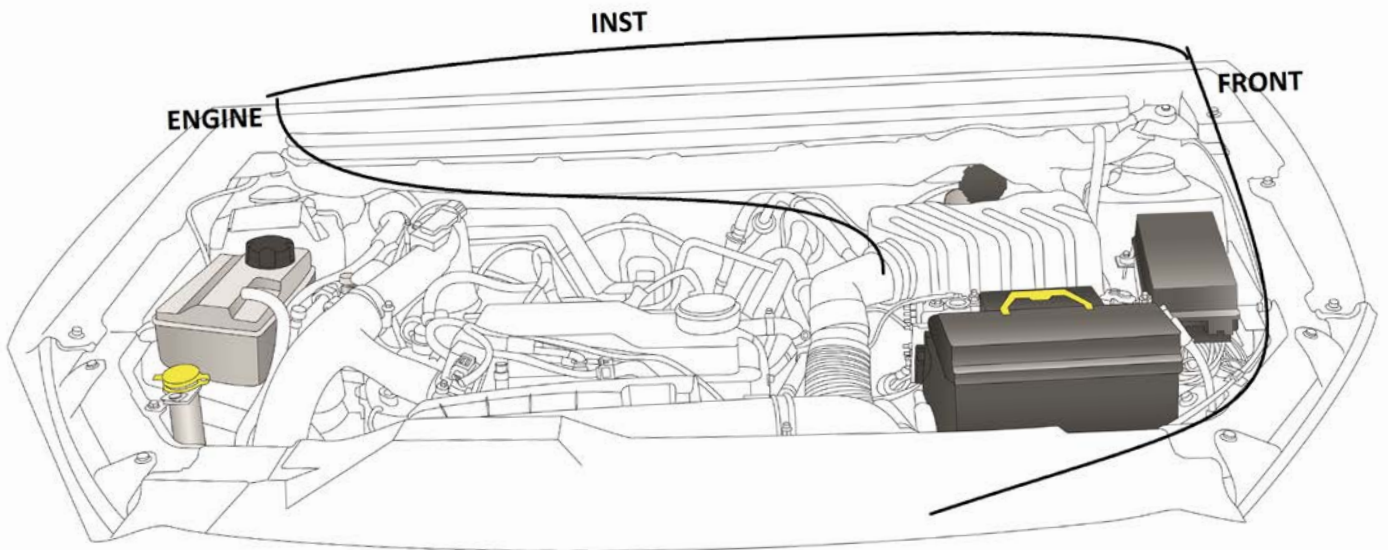
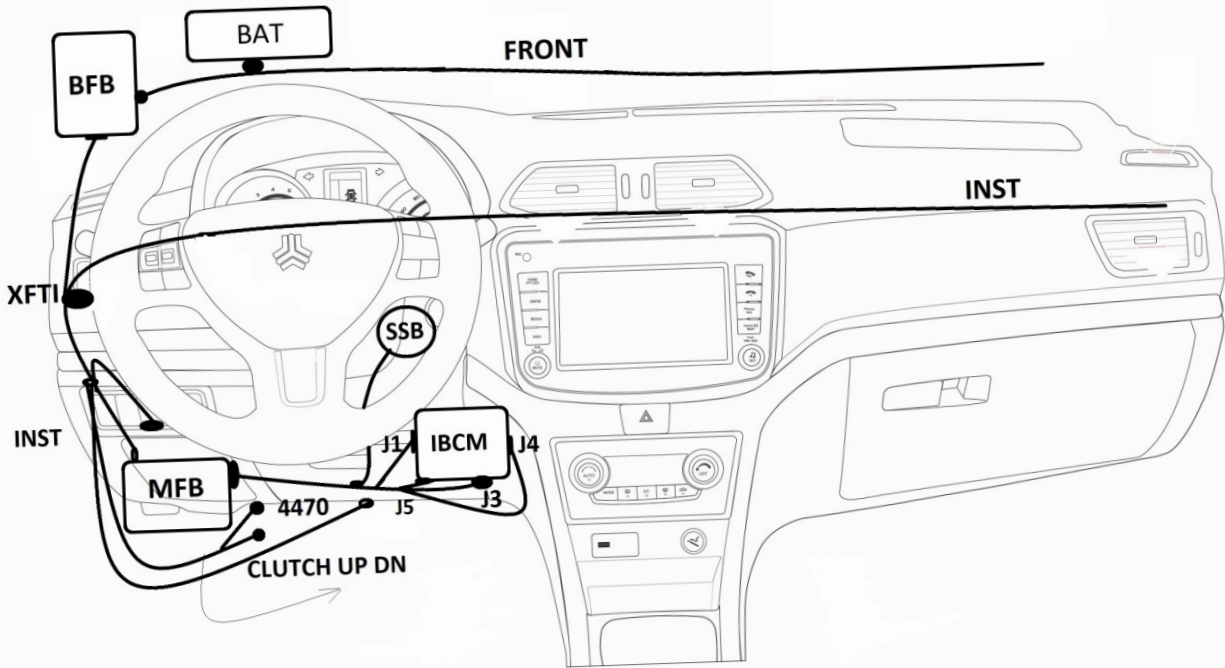


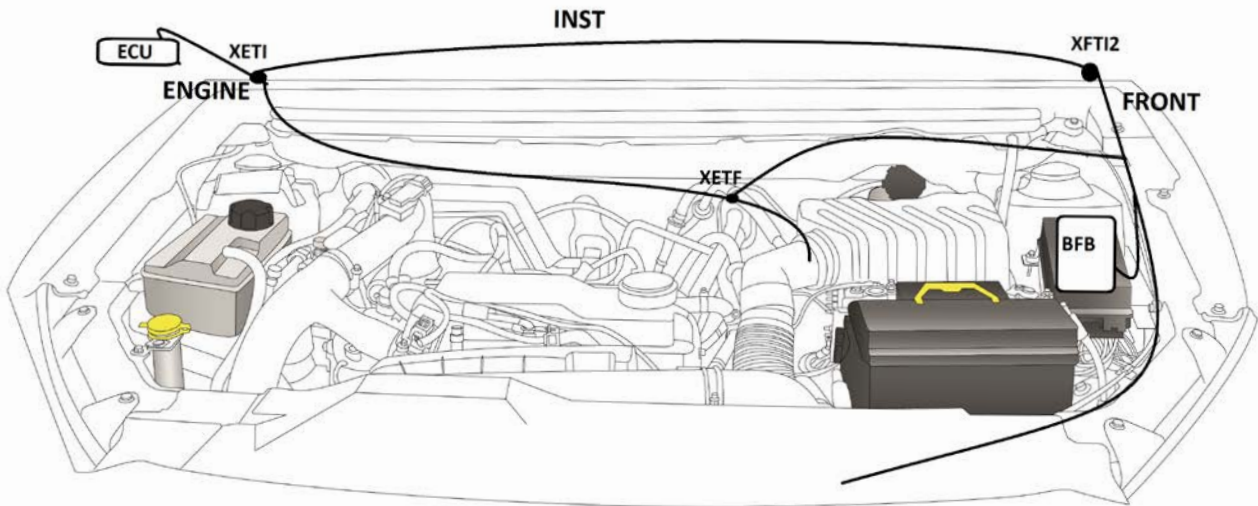
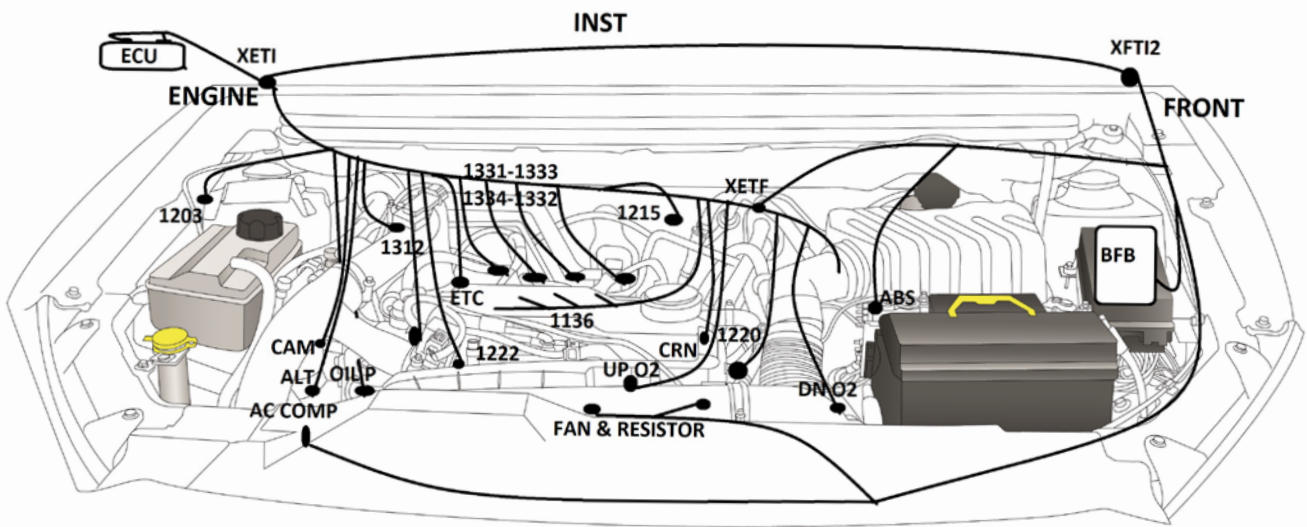
بدنه

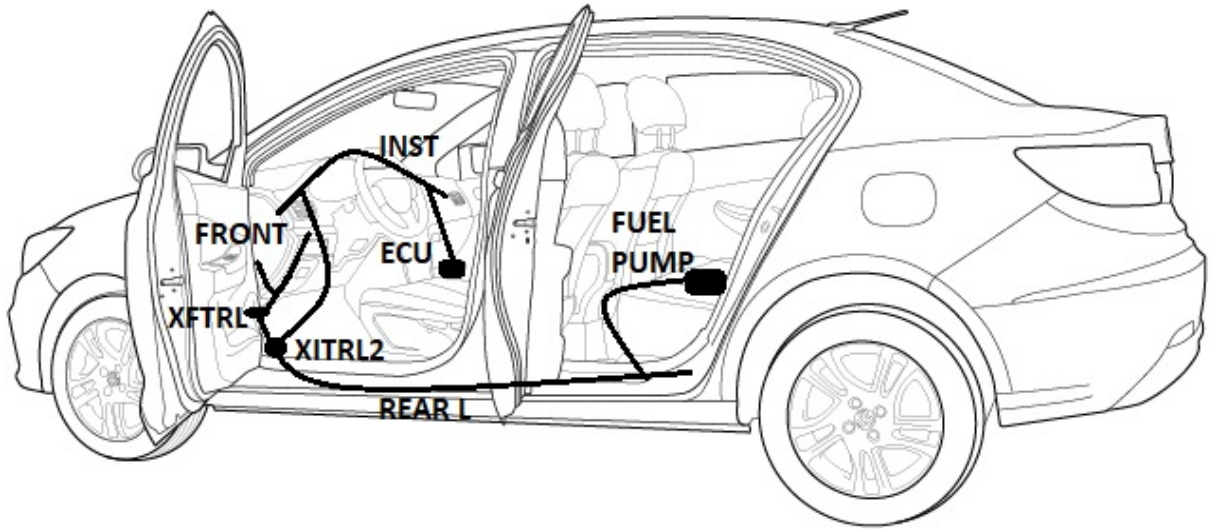


کانکتور پمپ بنزین

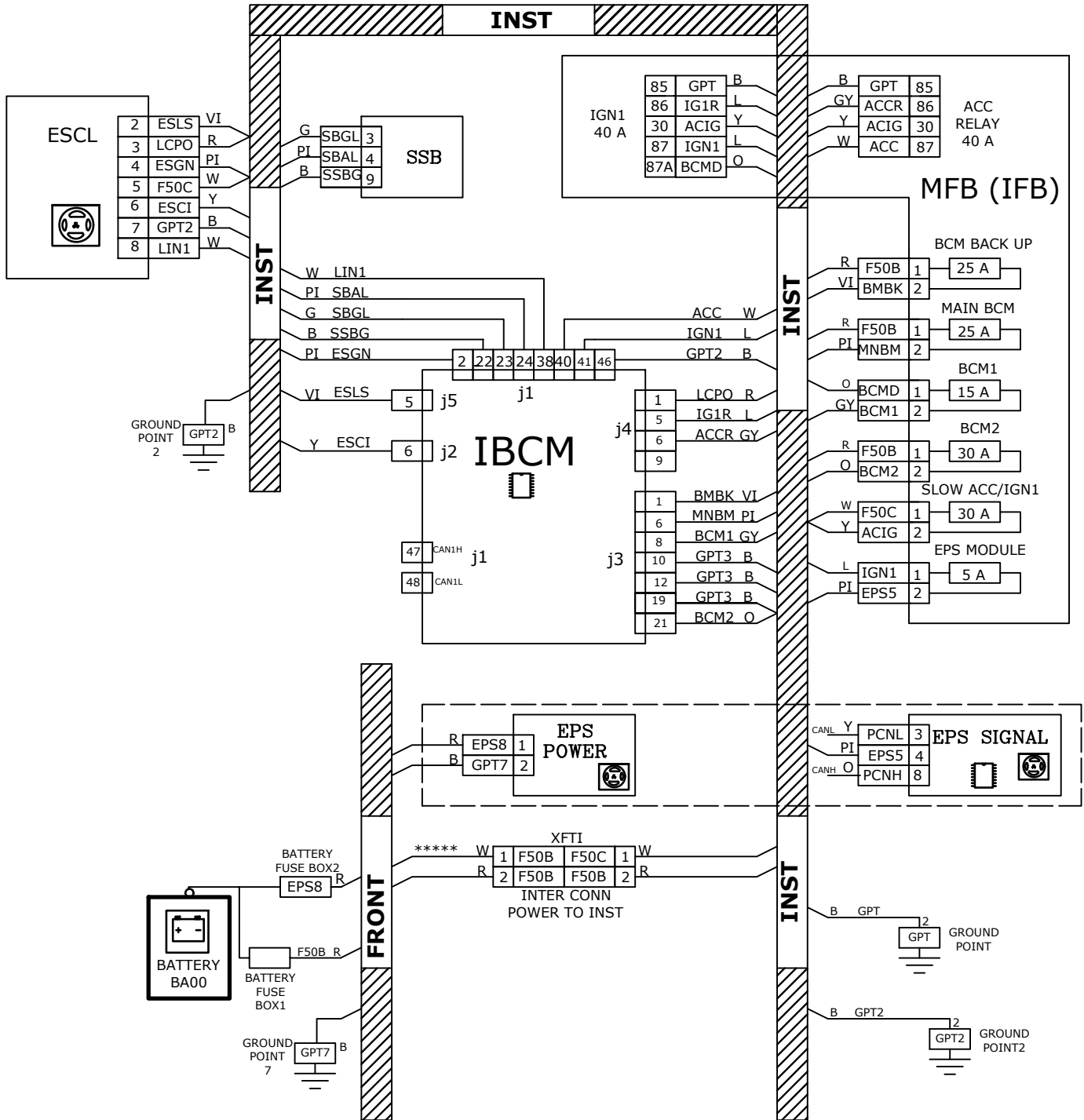




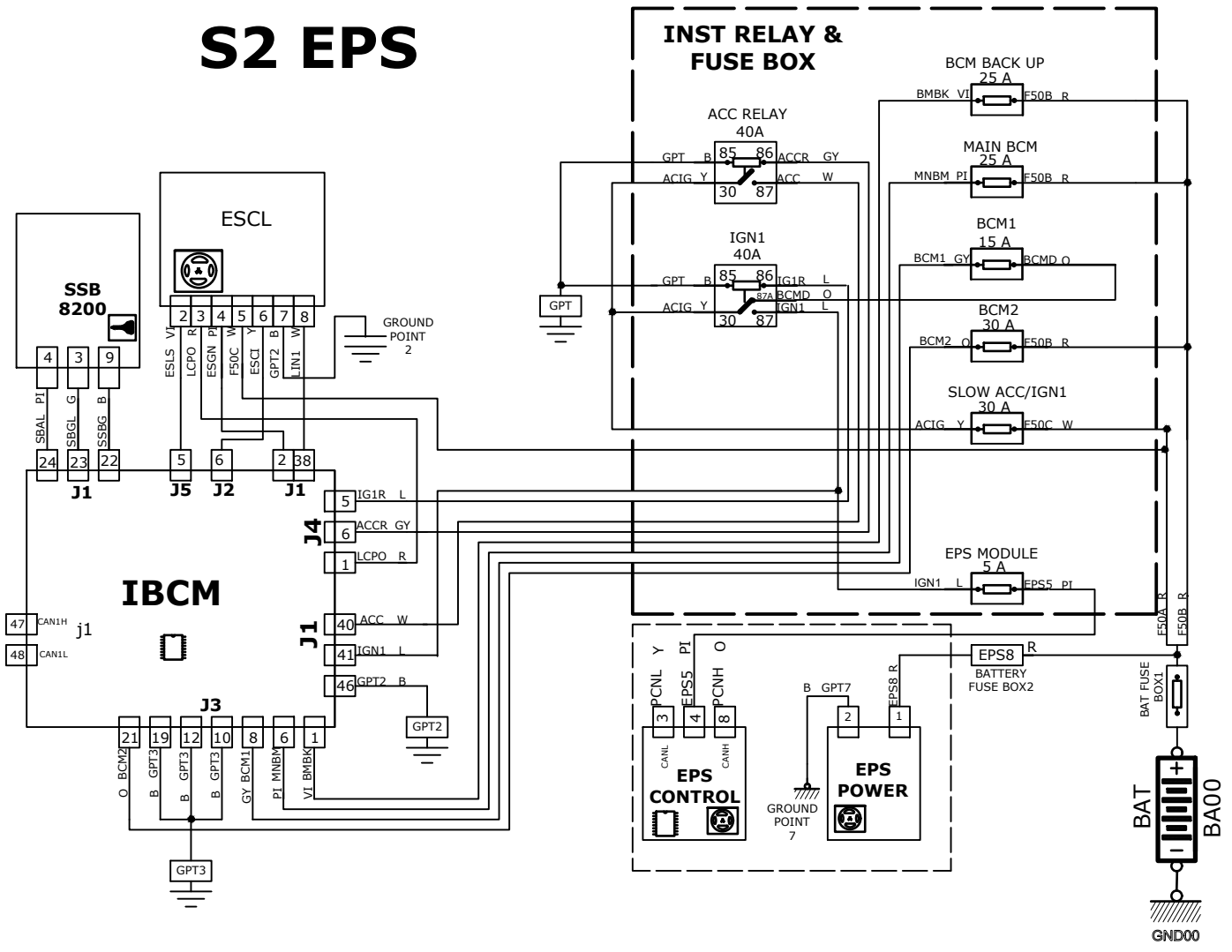


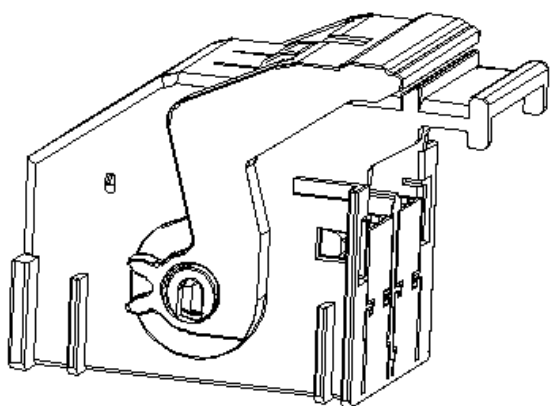


S2 EPS

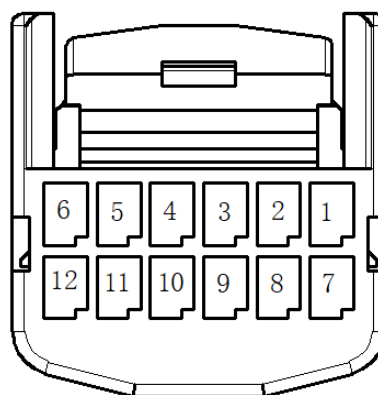


S2 EPS

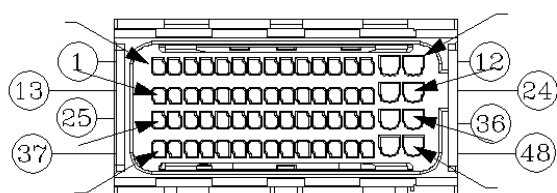




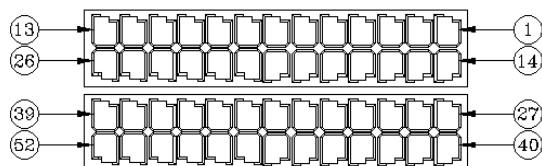
کانکتور بی سی ام
J1



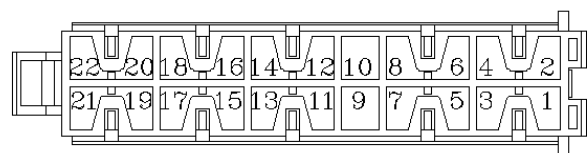
کانکتور کلید استارت استپ



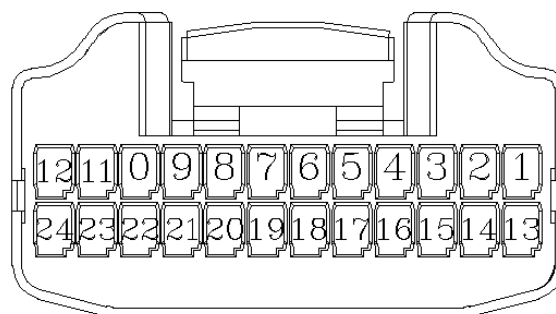
کانکتور بی سی ام
J2



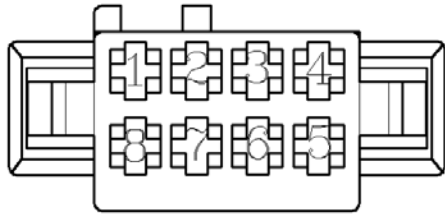
کانکتور بی سی ام
J1



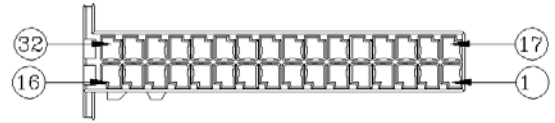
کانکتور بی سی ام
J3



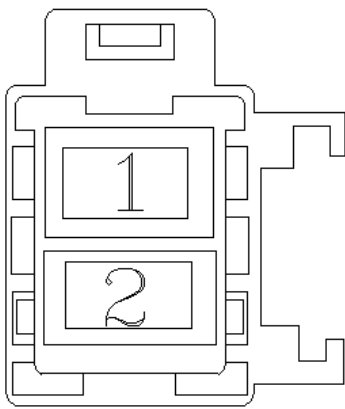
کانکتور بی سی ام
J5



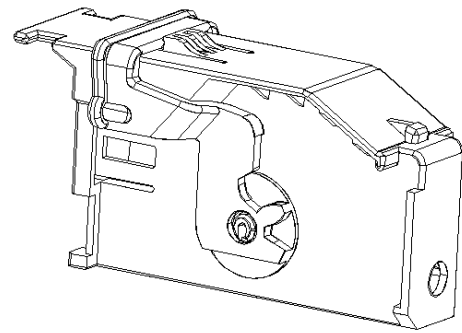
کانکتور قفل فرمان برقی



کانکتور بی سی ام
J4



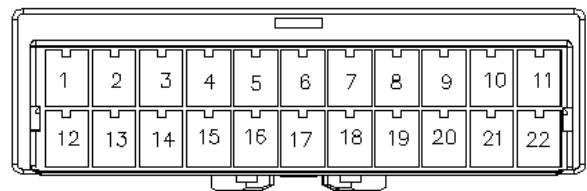
کانکتور برق اصلی به دسته سیم داشبورد



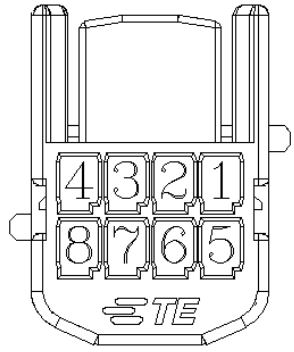
کانکتور بی سی ام
J4



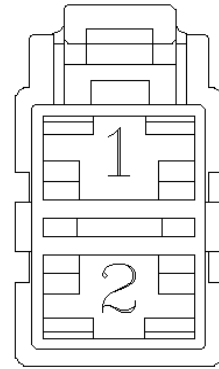
کانکتور دسته سیم اصلی به دسته سیم داشبورد 1
XFTI1



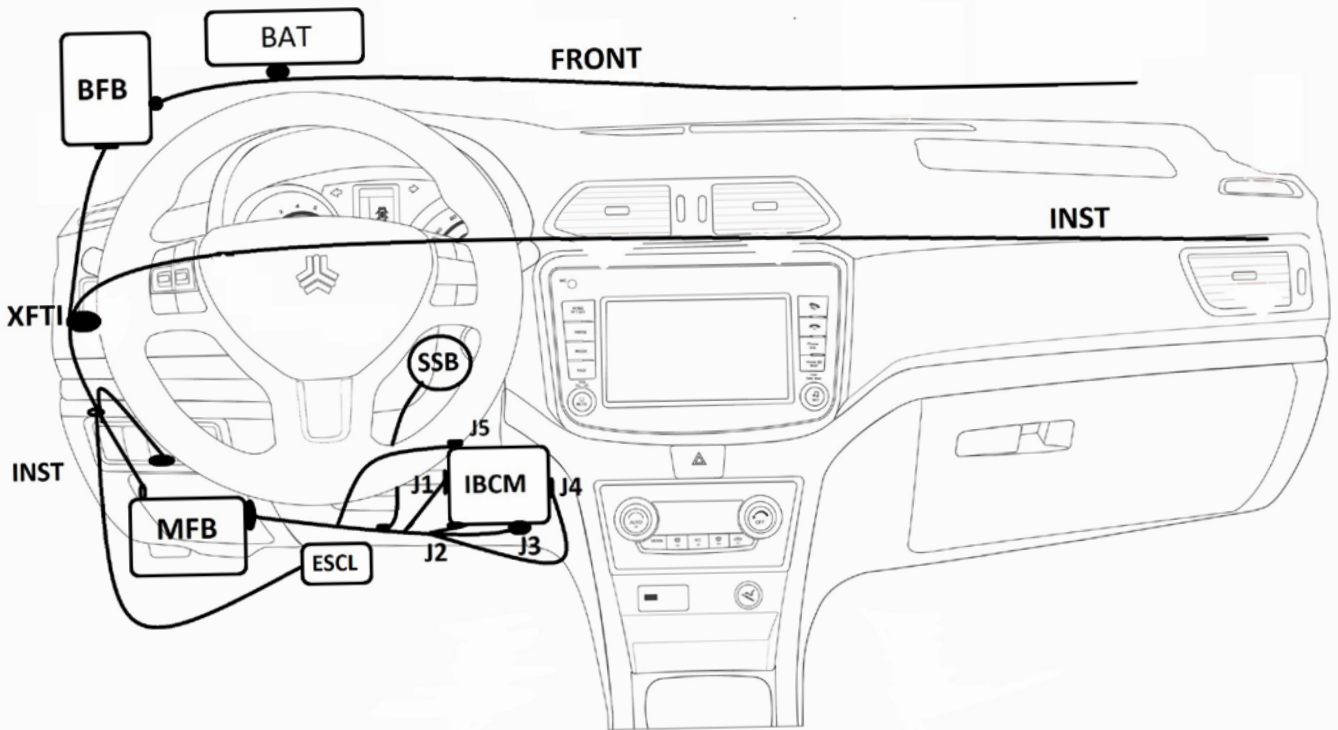
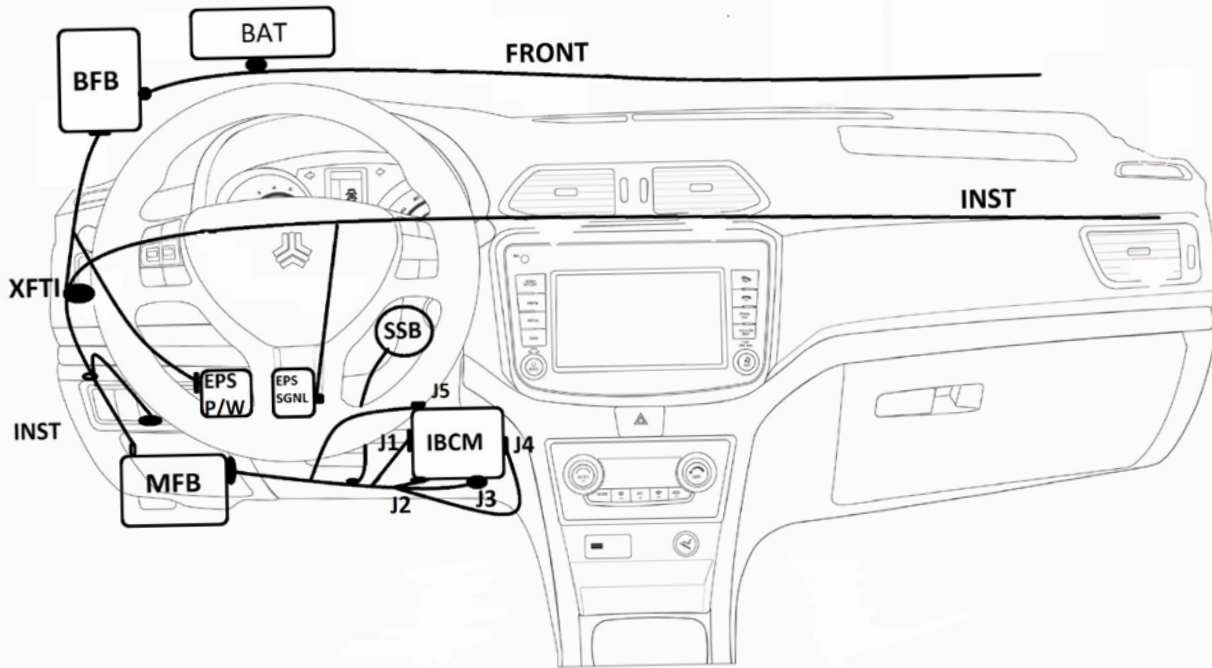
کانکتور دسته سیم اصلی به دسته سیم داشبورد 2
XFTI2



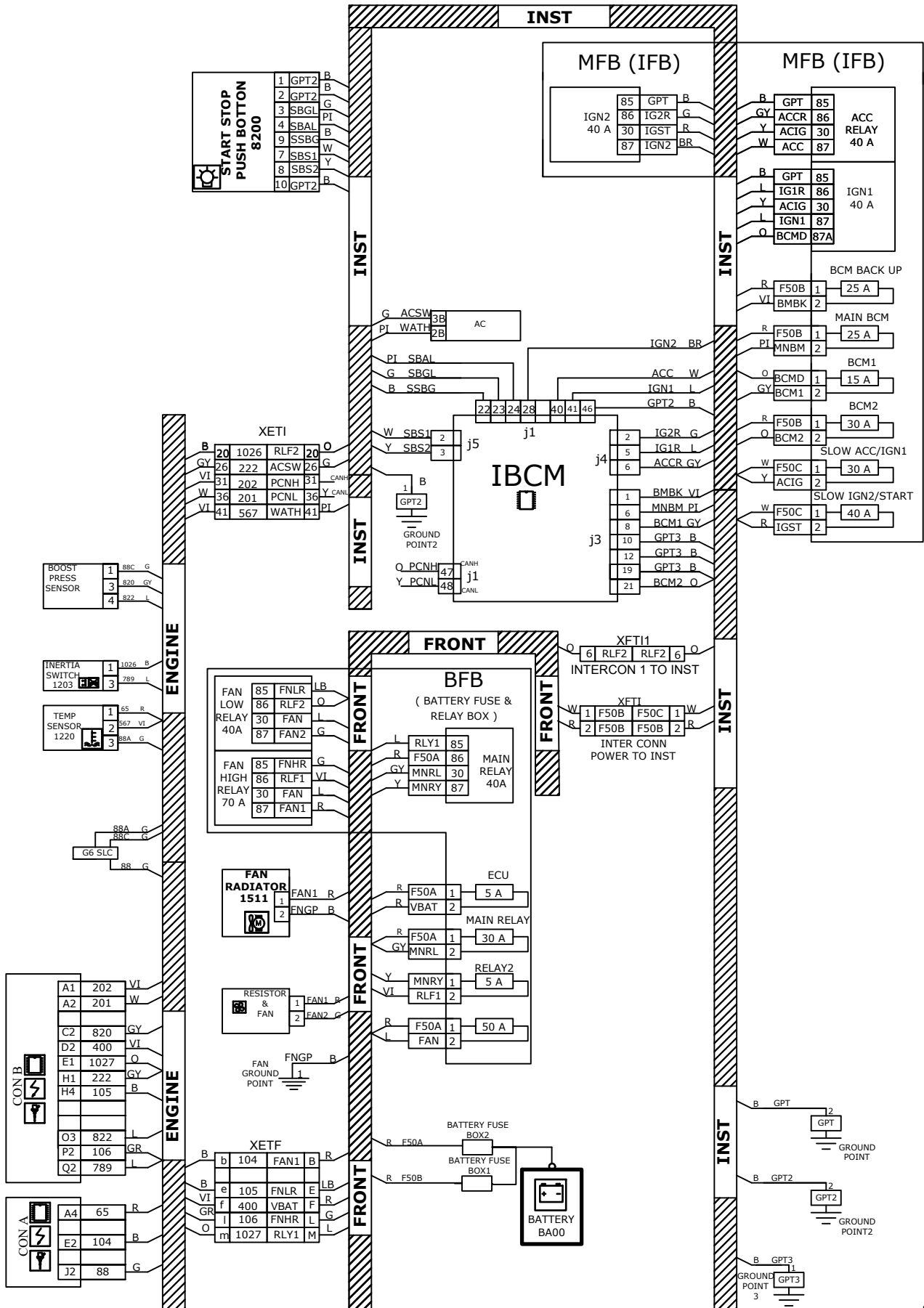
کانکتور سیگنال فرمان برقی



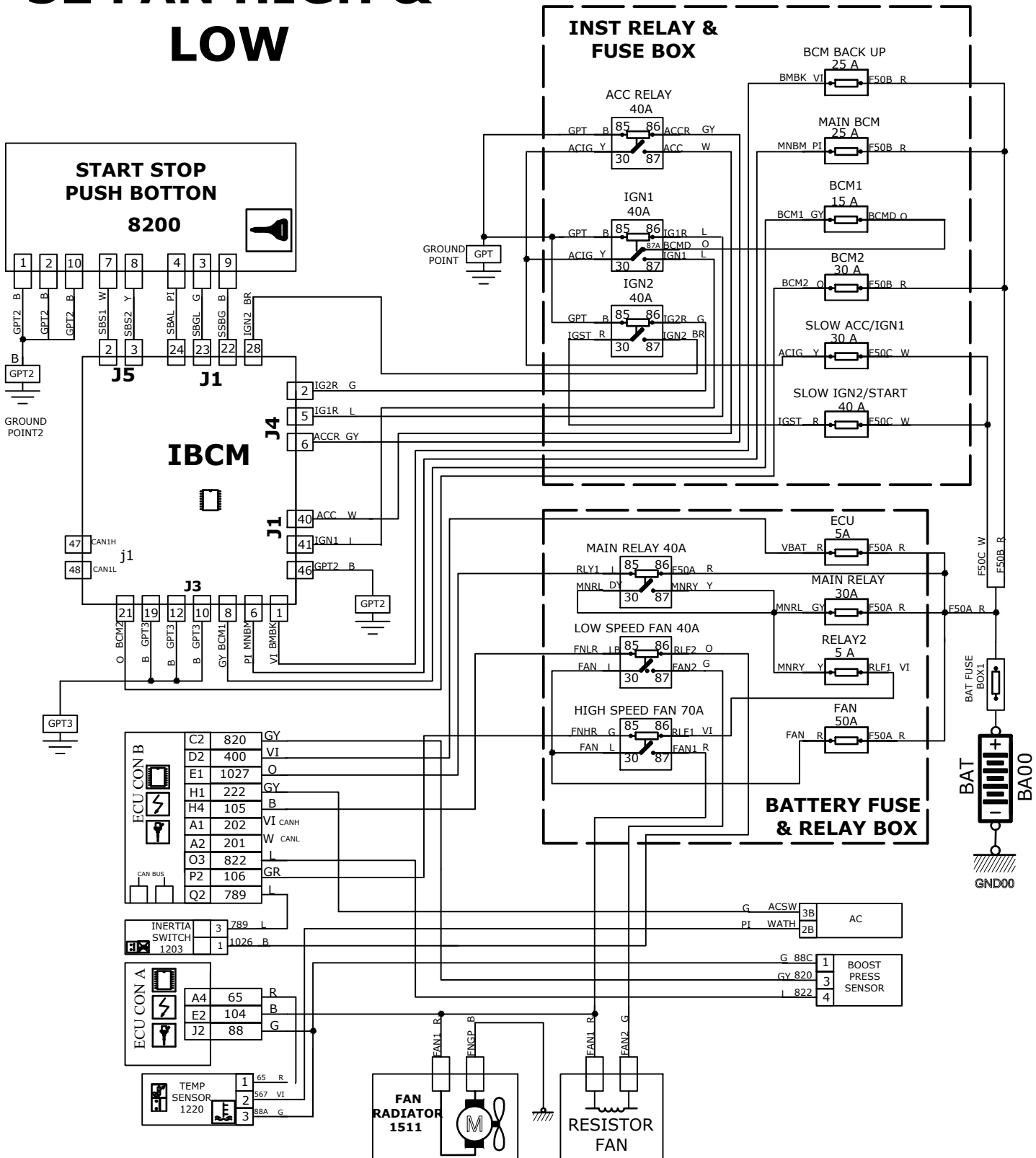
کانکتور برق فرمان برقی

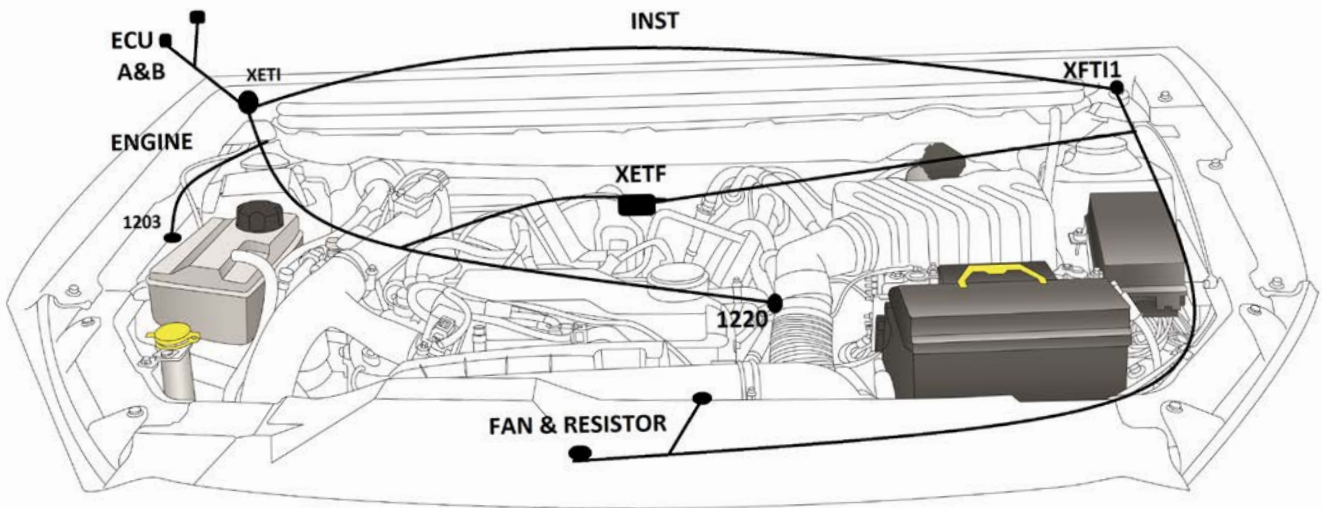
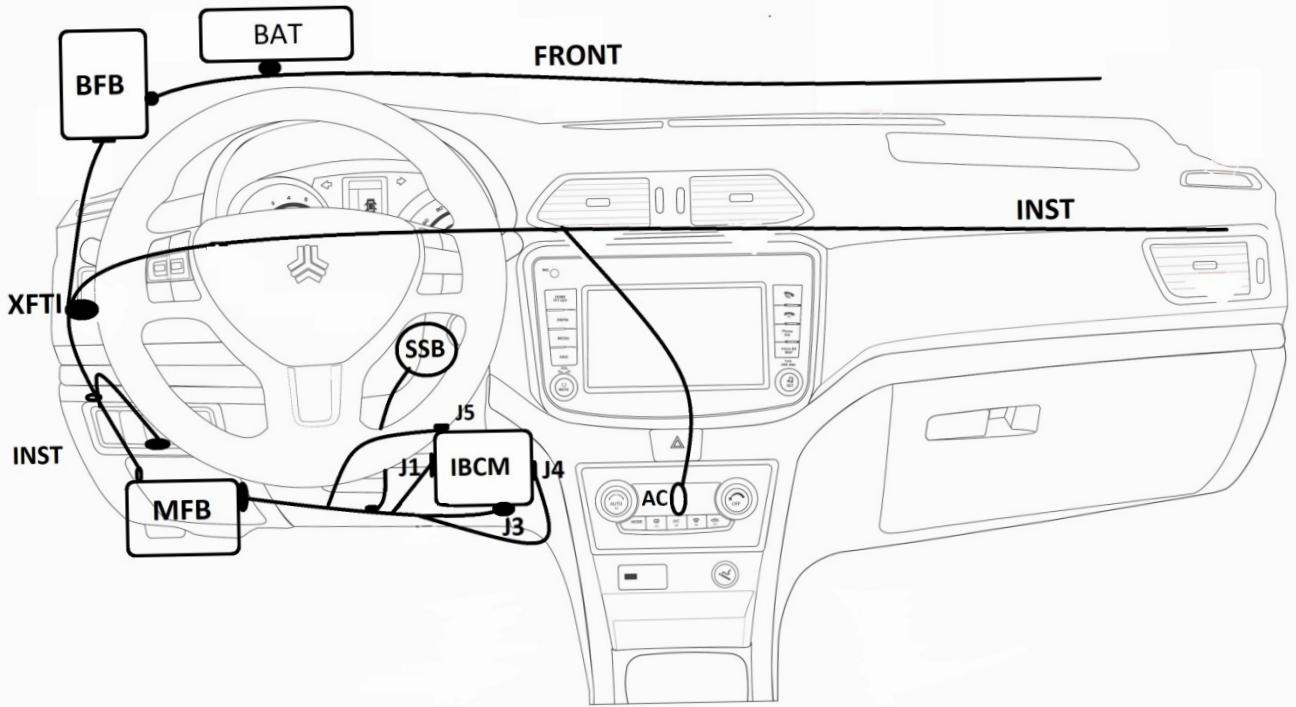


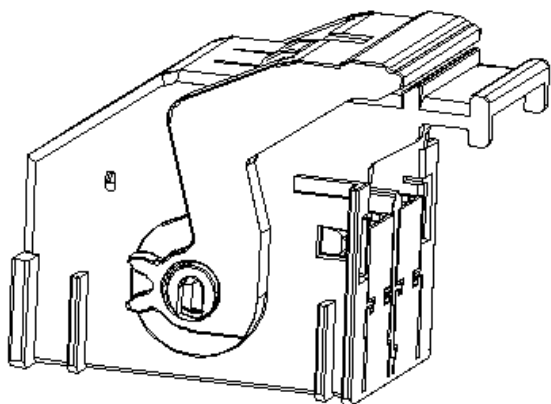
S2 FAN HIGH & LOW



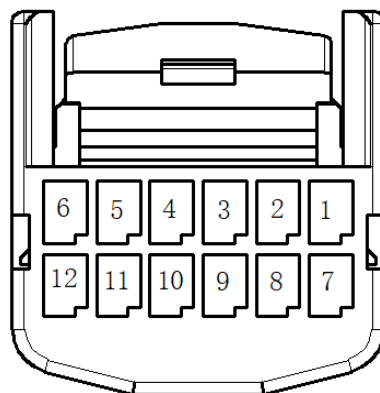
S2 FAN HIGH & LOW



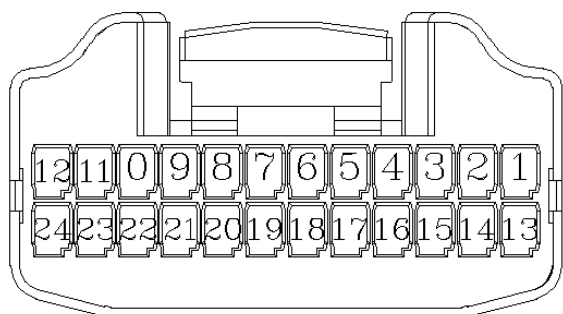




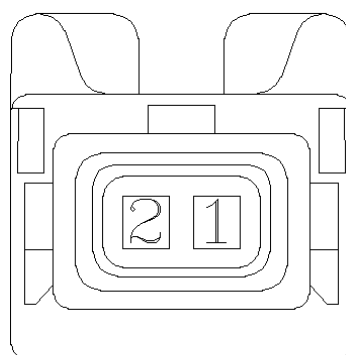
کانکتور بی سی ام
J1



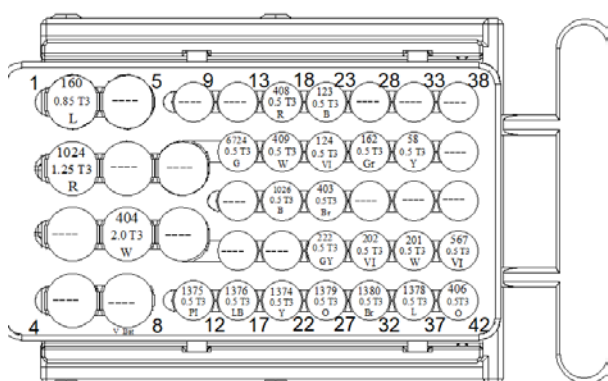
کانکتور کلید استارت استپ



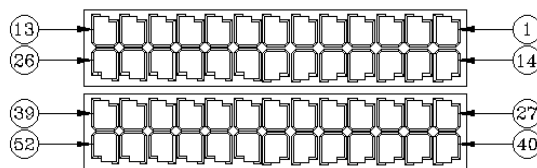
کانکتور بی سی ام
J5



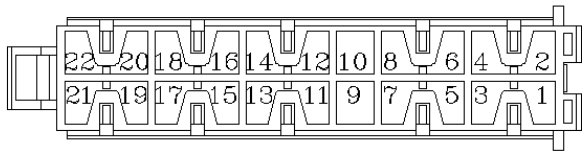
کانکتور کمپرسور کولر



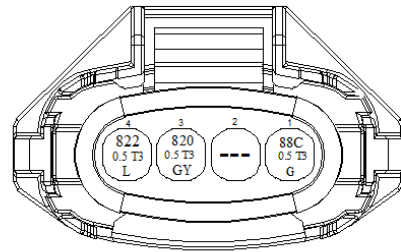
کانکتور دسته سیم موتور به دسته سیم داشبورد
XETI



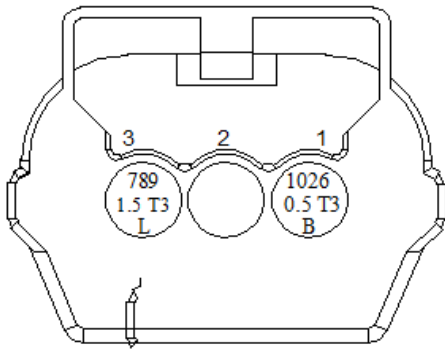
کانکتور بی سی ام
J1



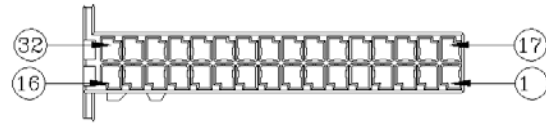
کانکتور بی سی ام
J3



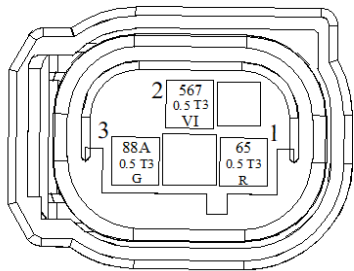
کانکتور سنسور پوست



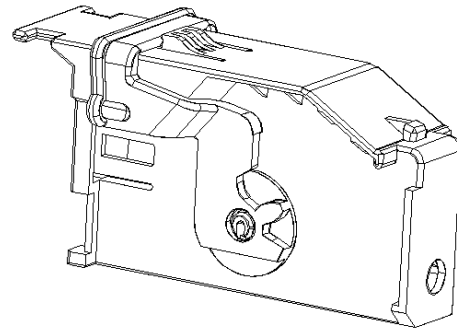
کانکتور سویچ اینرسی



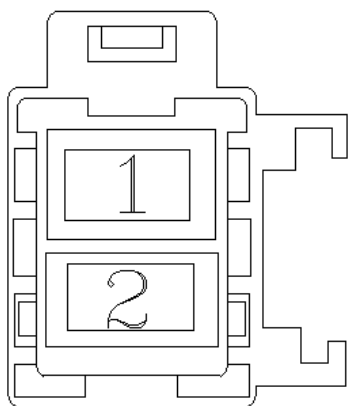
کانکتور بی سی ام
J4



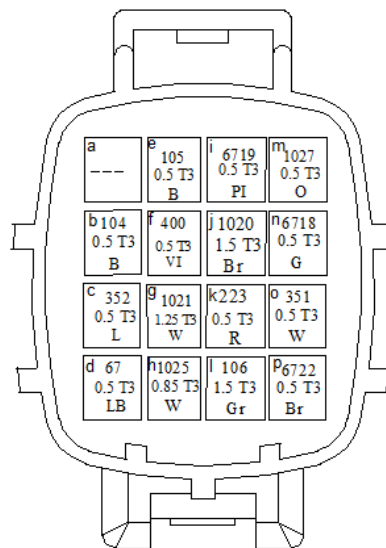
کانکتور سنسور دما



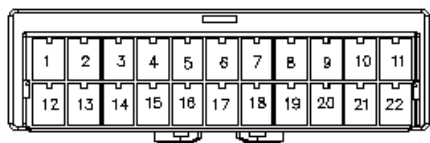
کانکتور بی سی ام
J4



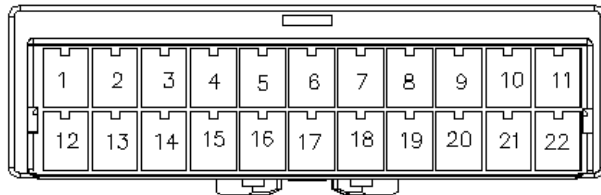
کانکتور برق اصلی به دسته سیم داشبورد



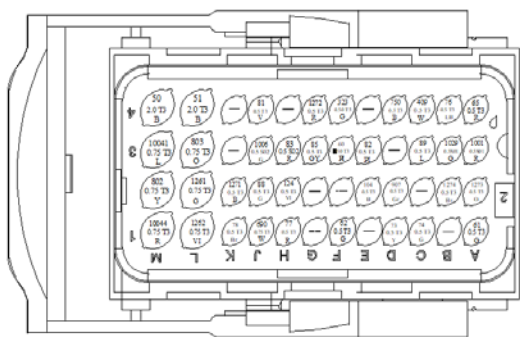
کانکتور دسته سیم موتور به دسته سیم اصلی
XETF



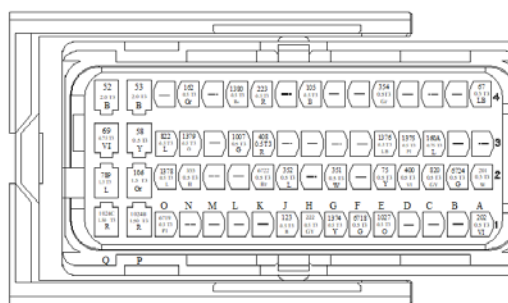
کانکتور دسته سیم اصلی به دسته سیم داشبورد 1
XFTI1



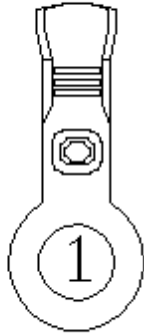
کانکتور دسته سیم اصلی به دسته سیم داشبورد 2
XFTI2



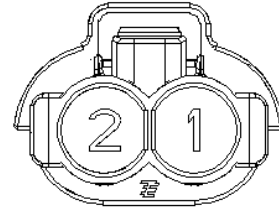
A کانکتور کامپیوتر



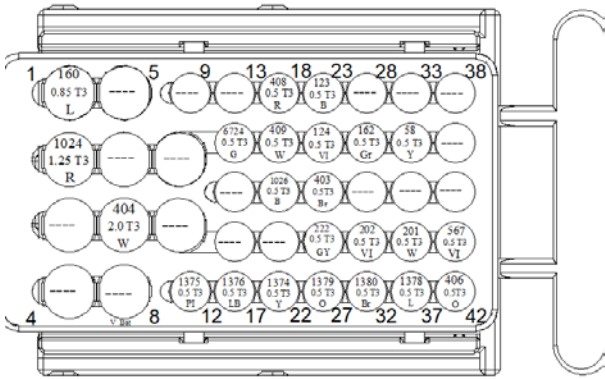
B کانکتور کامپیوتر



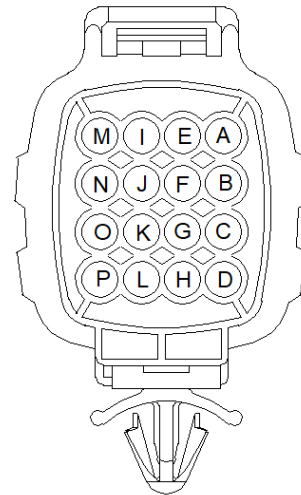
کانکتور بدنه فن



کانکتور مقاومت فن رادیاتور

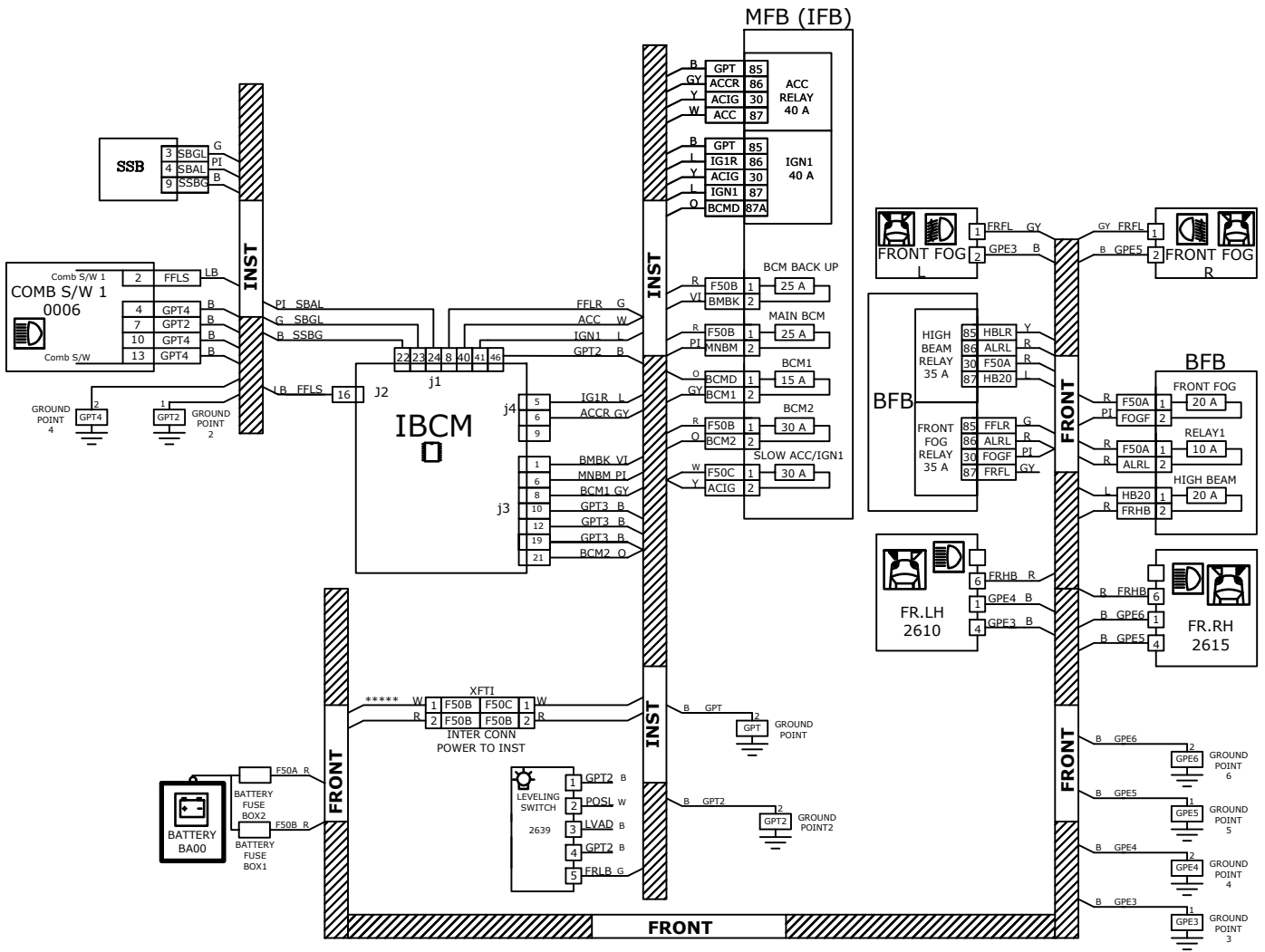


کانکتور دسته سیم موتور به دسته سیم داشبورد
XETI

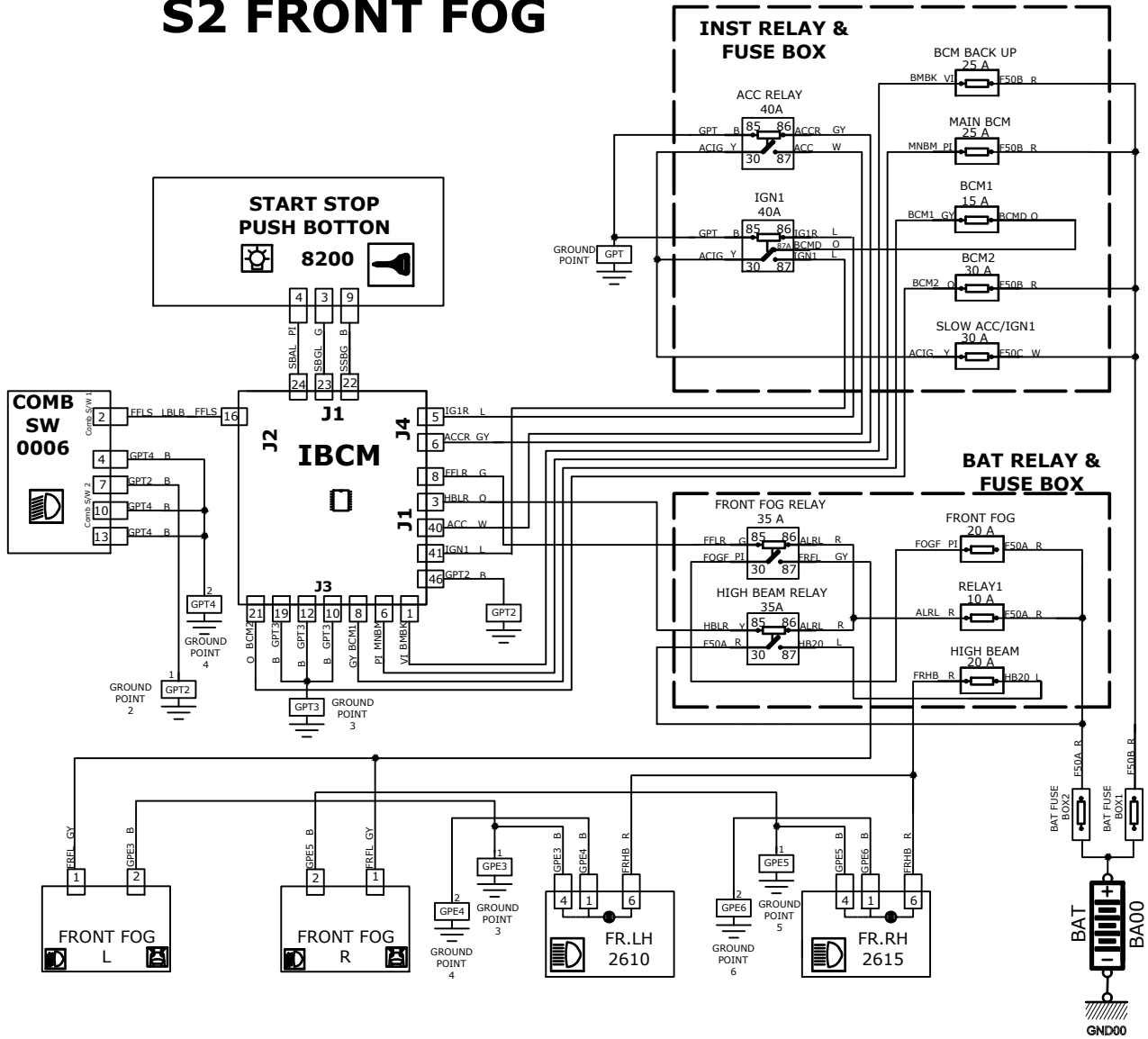


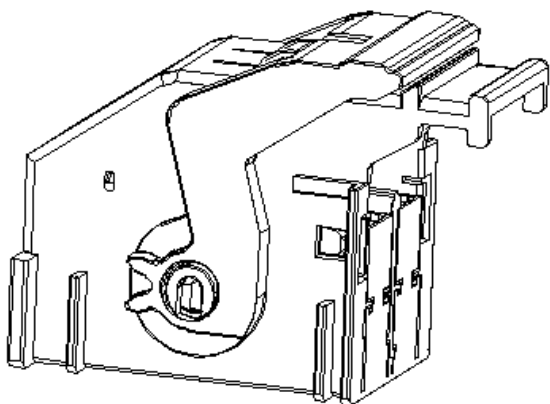
کانکتور دسته سیم اصلی به دسته سیم موتور
XFTE

S2 FRONT FOG

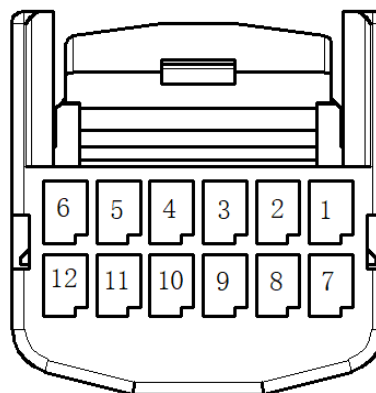


S2 FRONT FOG

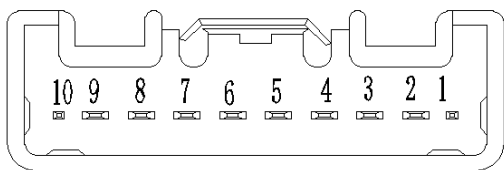




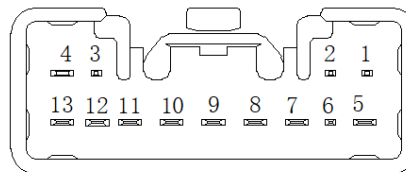
کانکتور بی سی ام
J1



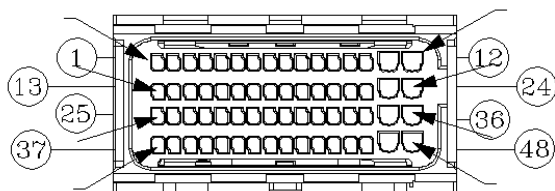
کانکتور کلید استارت استپ



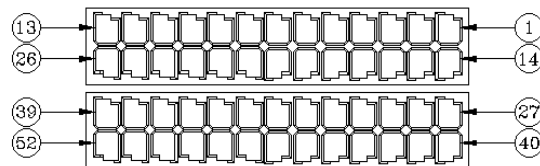
کانکتور مجموعه دسته راهنما 2



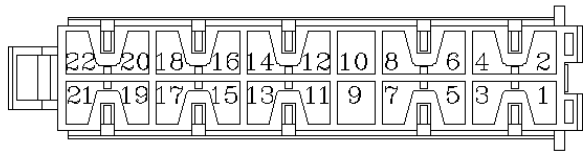
کانکتور مجموعه دسته راهنما 1



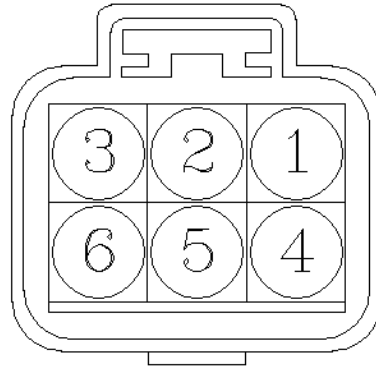
کانکتور بی سی ام
J2



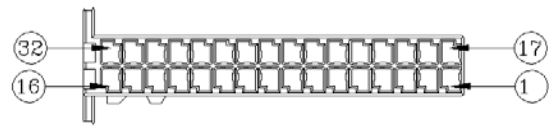
کانکتور بی سی ام
J1



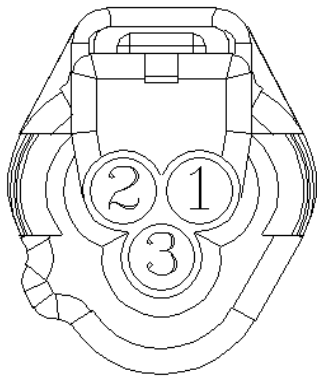
کانکتور بی سی ام
J3



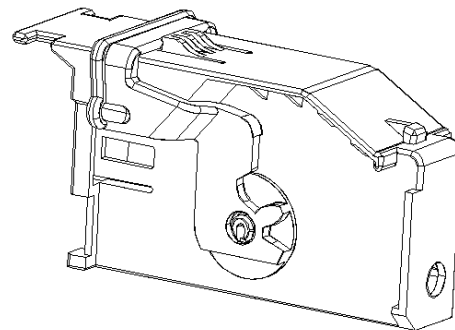
کانکتور چراغ جلو



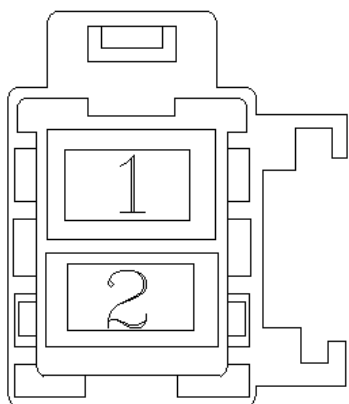
کانکتور بی سی ام
J4



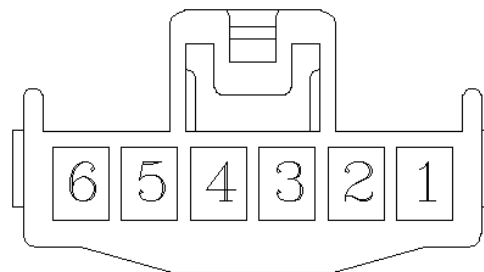
کانکتور لولینگ تنظیم چراغ جلو



کانکتور بی سی ام
J4



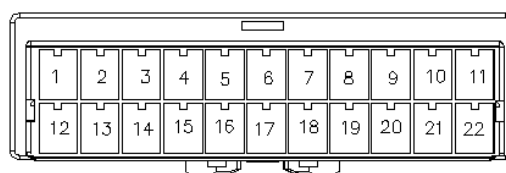
کانکتور برق اصلی به دسته سیم داشبورد



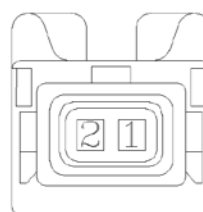
کانکتور کلید لولینگ تنظیم چراغ جلو



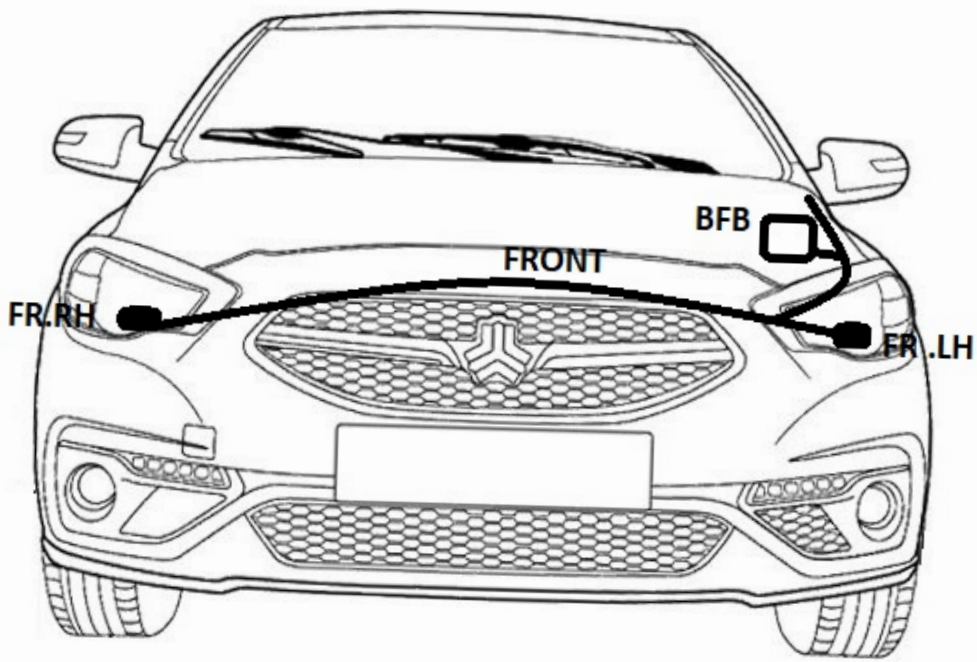
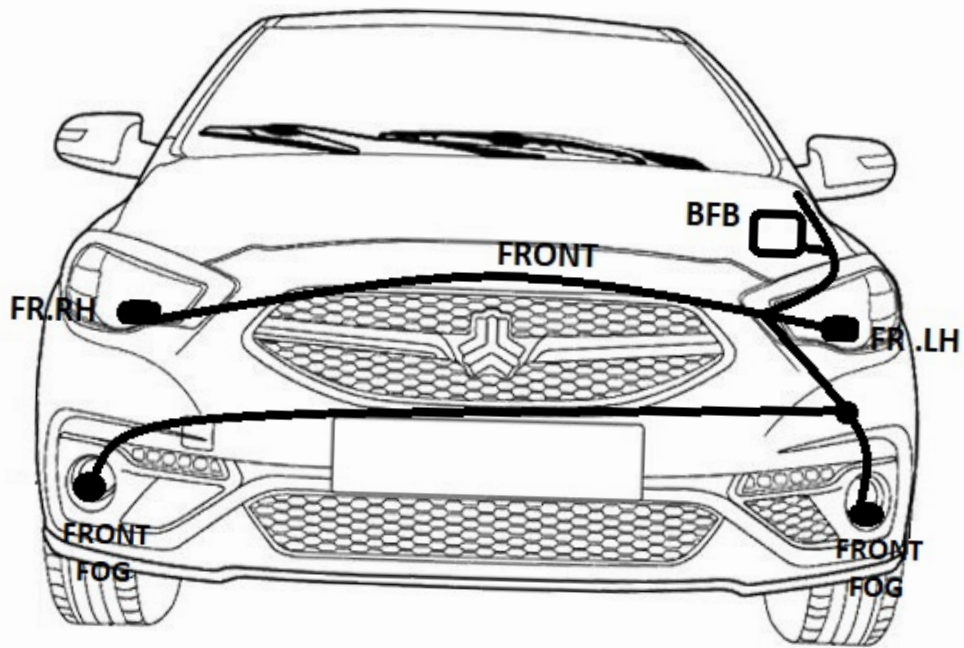
کانکتور دسته سیم اصلی به دسته سیم داشبورد 1
XFTI1

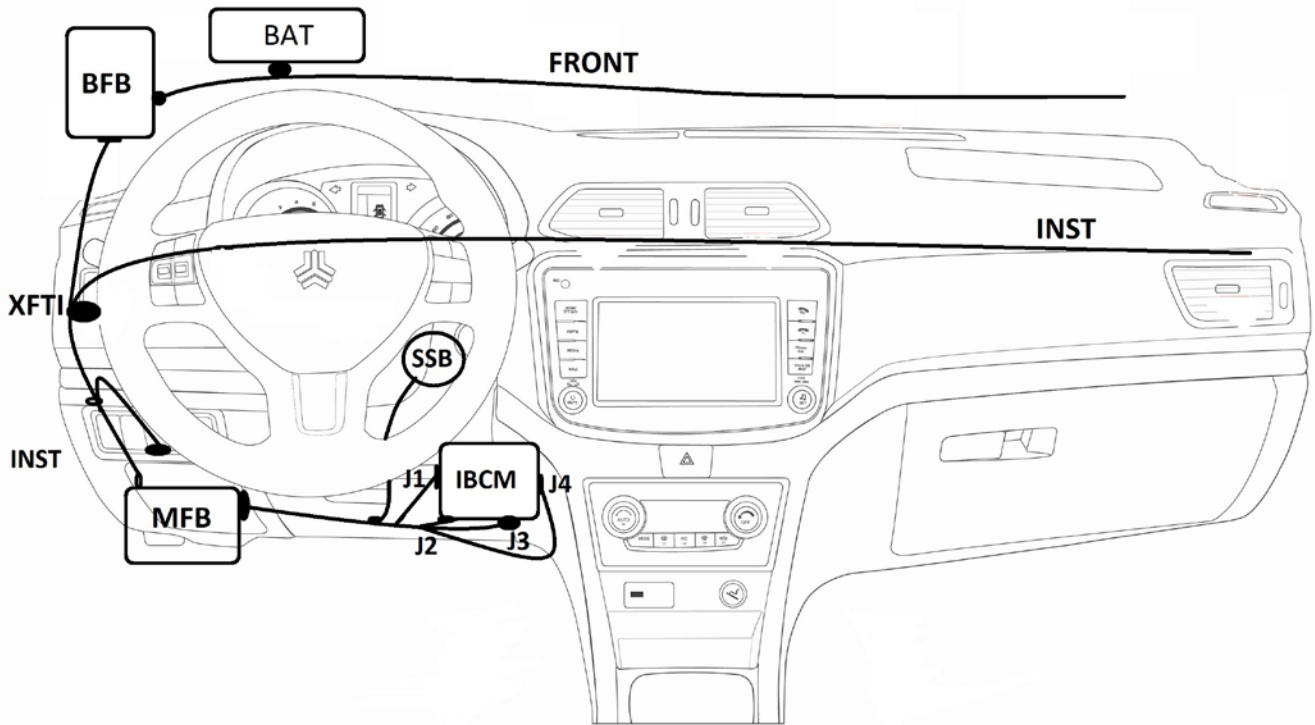
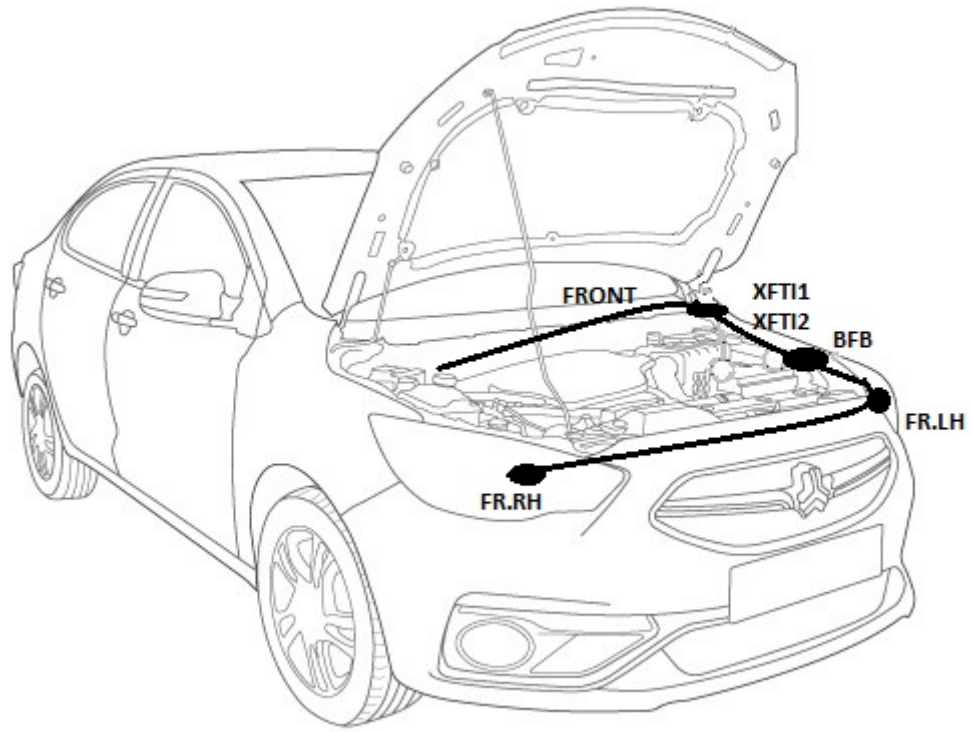


کانکتور دسته سیم اصلی به دسته سیم داشبورد 2
XFTI2

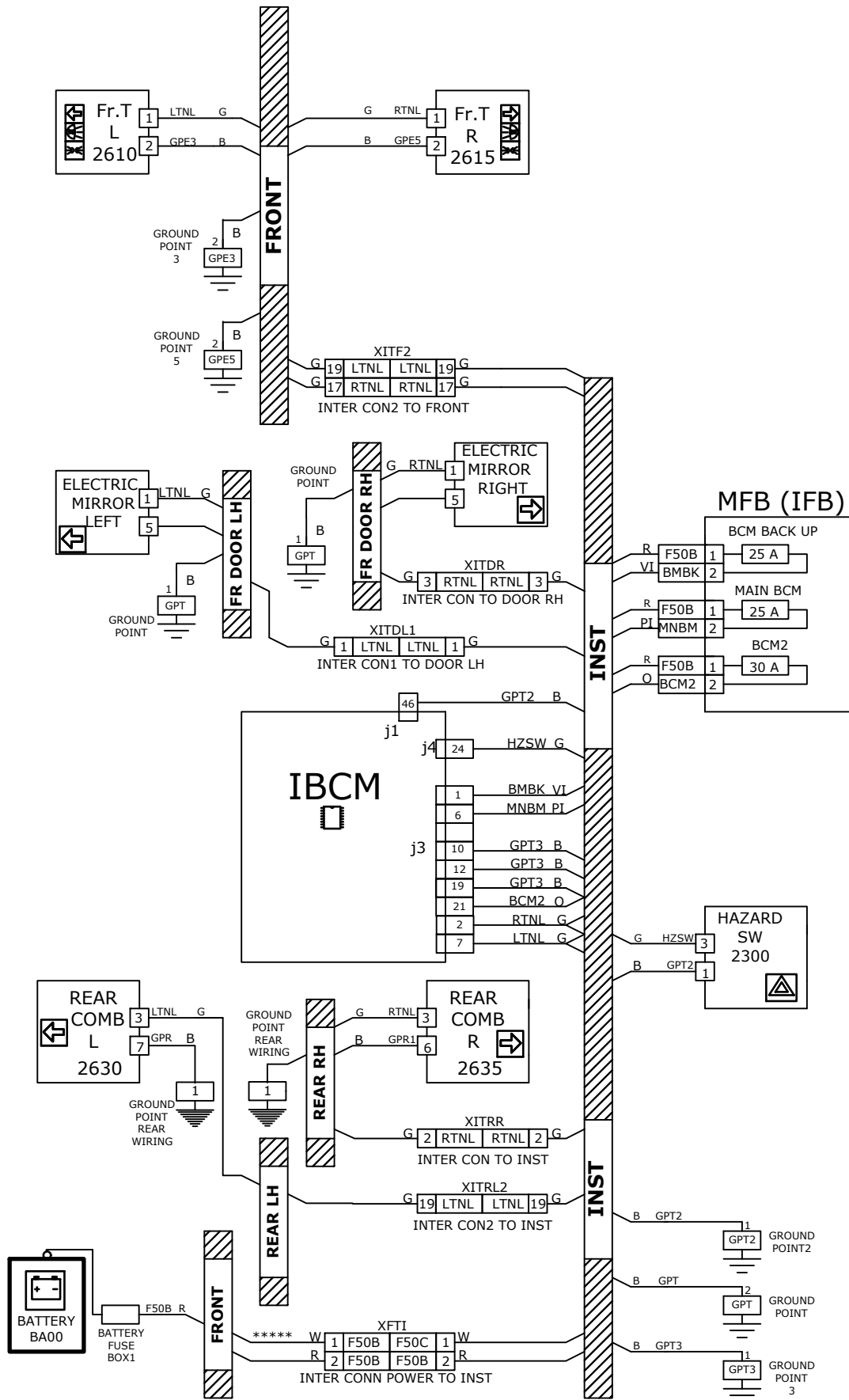


کانکتور مه شکن جلو

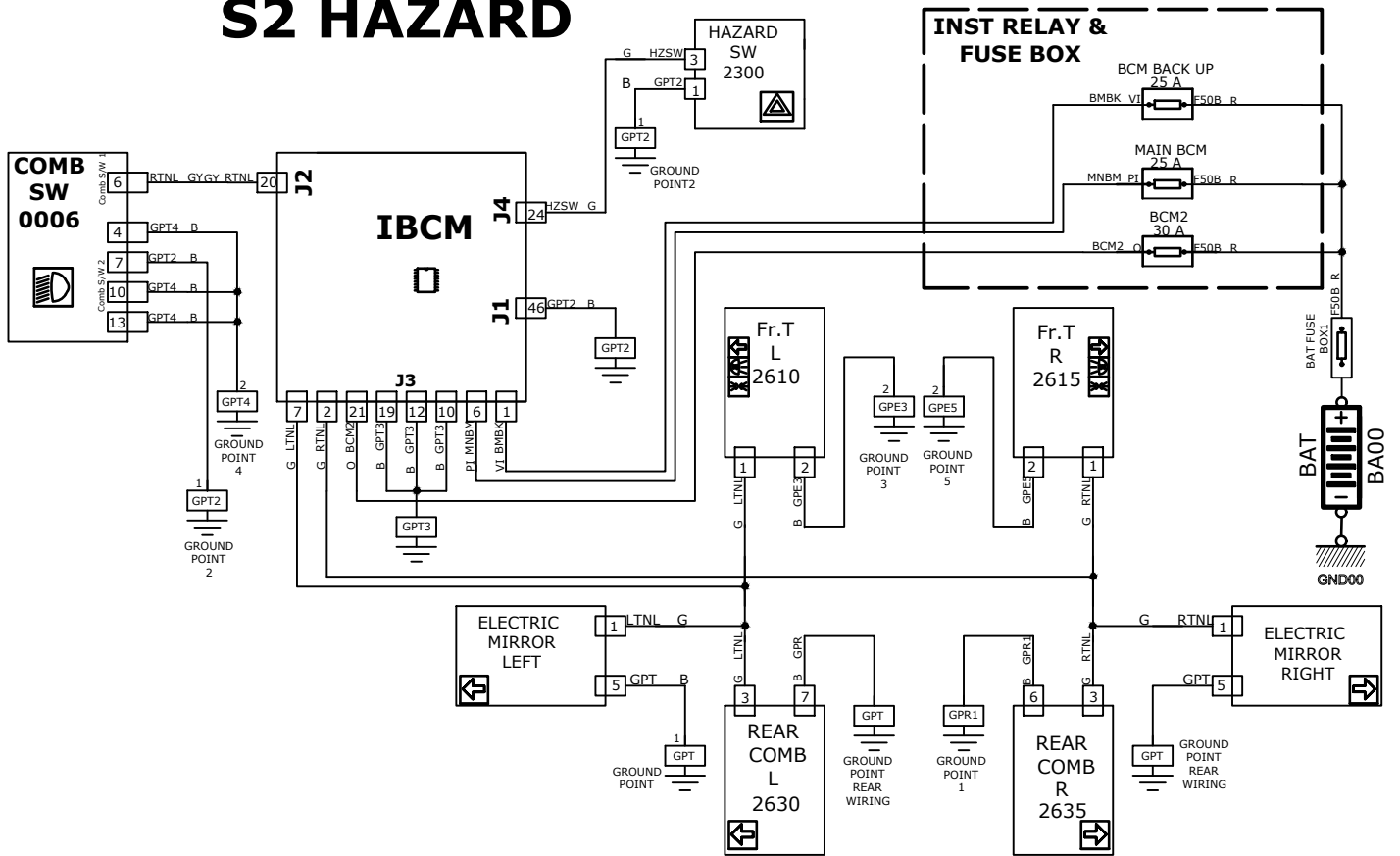


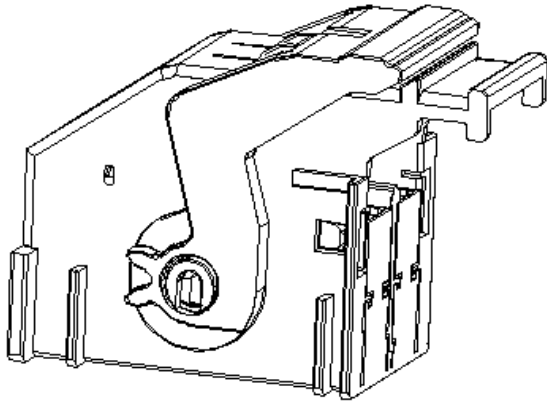


S2 HAZARD

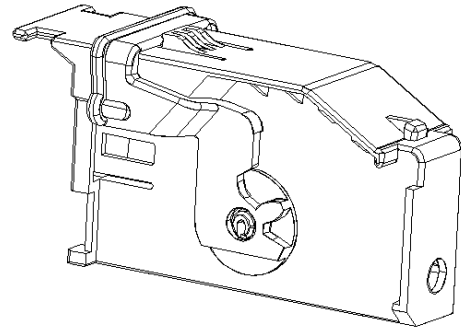


S2 HAZARD

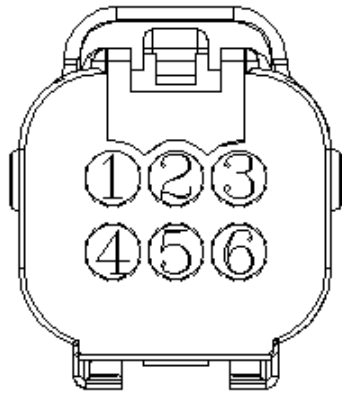




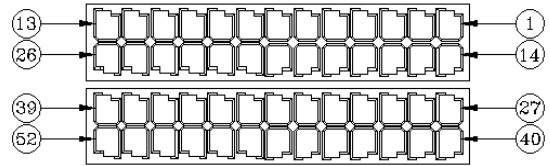
کانکتور بی سی ام
J1



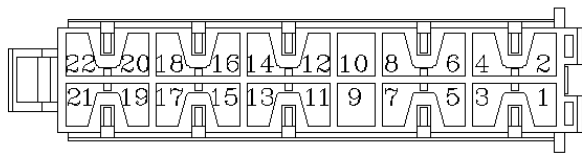
کانکتور بی سی ام



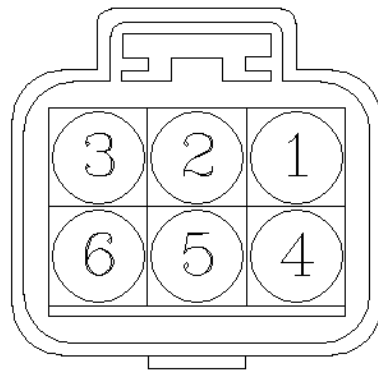
کانکتور مجموعه چراغ عقب



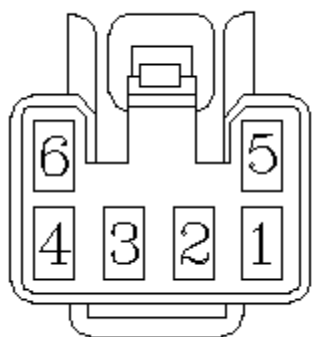
کانکتور بی سی ام
J1



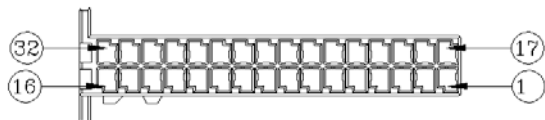
کانکتور بی سی ام
J3



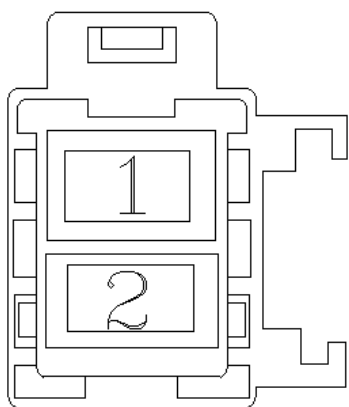
کانکتور چراغ جلو



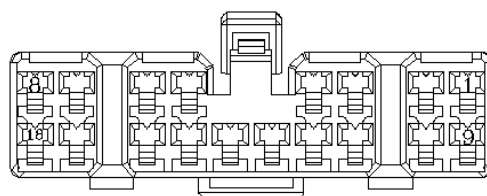
کانکتور کلید فلاشر



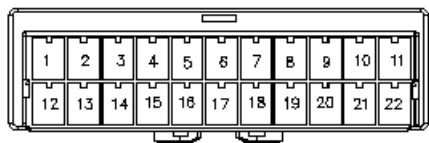
کانکتور بی سی ام
J4



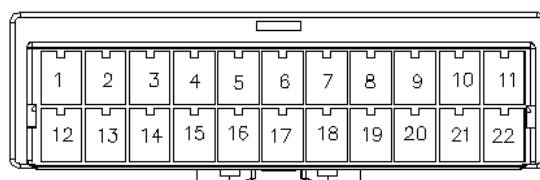
کانکتور برق اصلی به دسته سیم داشبورد



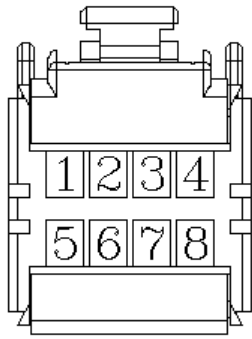
کانکتور دسته سیم داشبورد به دسته سیم درب
سرنشین
XITDR



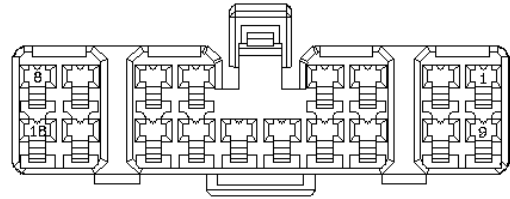
کانکتور دسته سیم اصلی به دسته سیم داشبورد 1
XFTI1



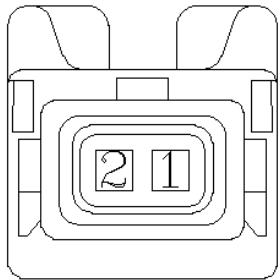
کانکتور دسته سیم اصلی به دسته سیم داشبورد 2
XFTI2



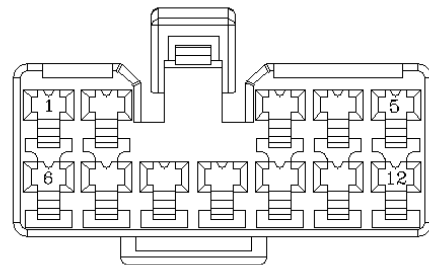
کانکتور آینه برقی



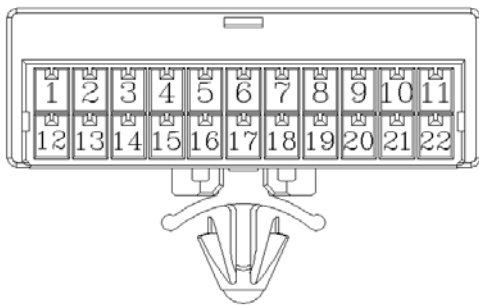
کانکتور دسته سیم داشبورد به دسته سیم درب راننده
XITDL2



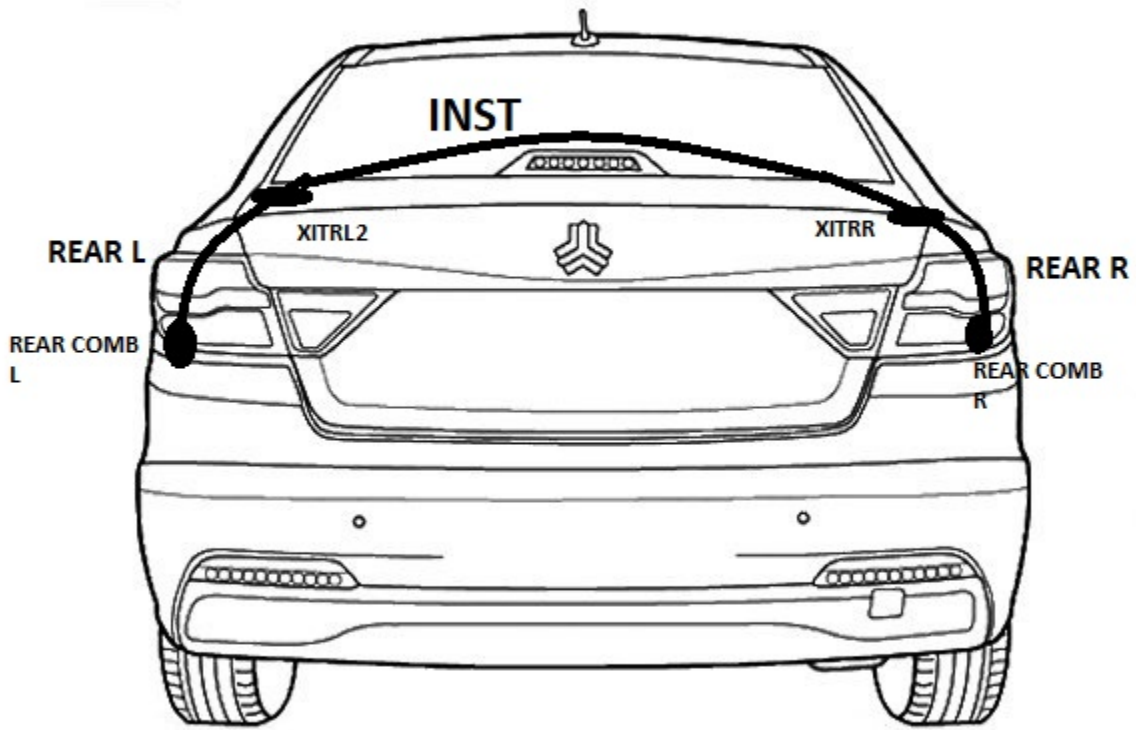
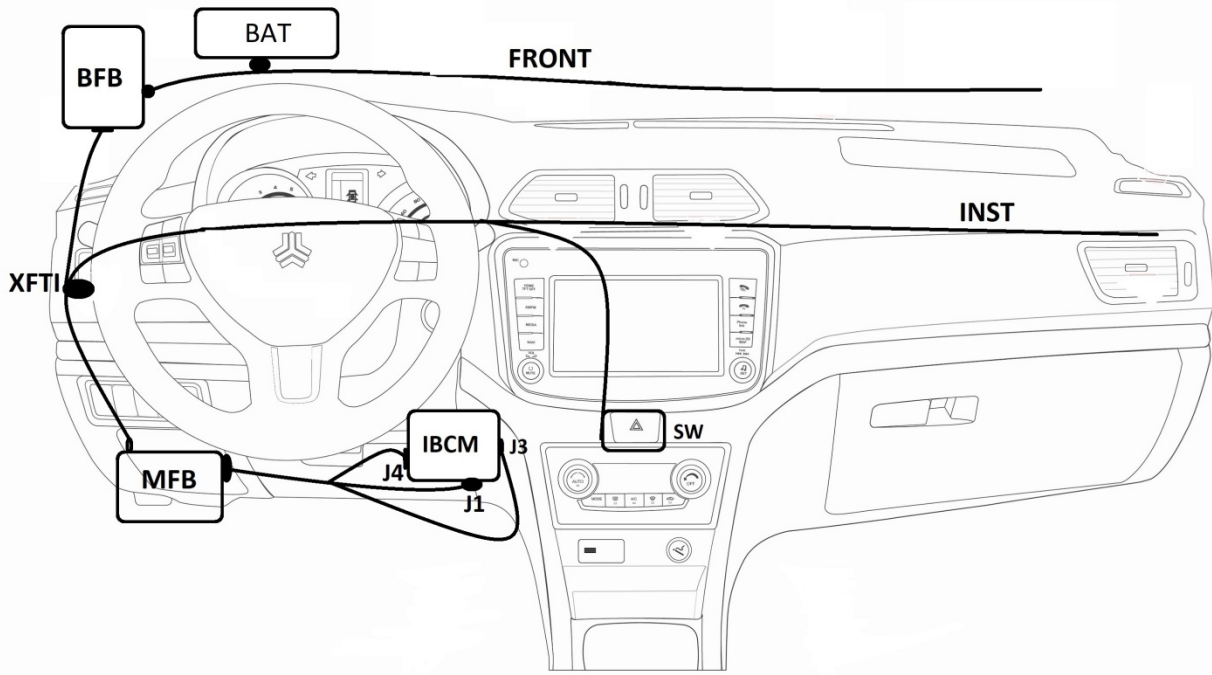
کانکتور راهنما

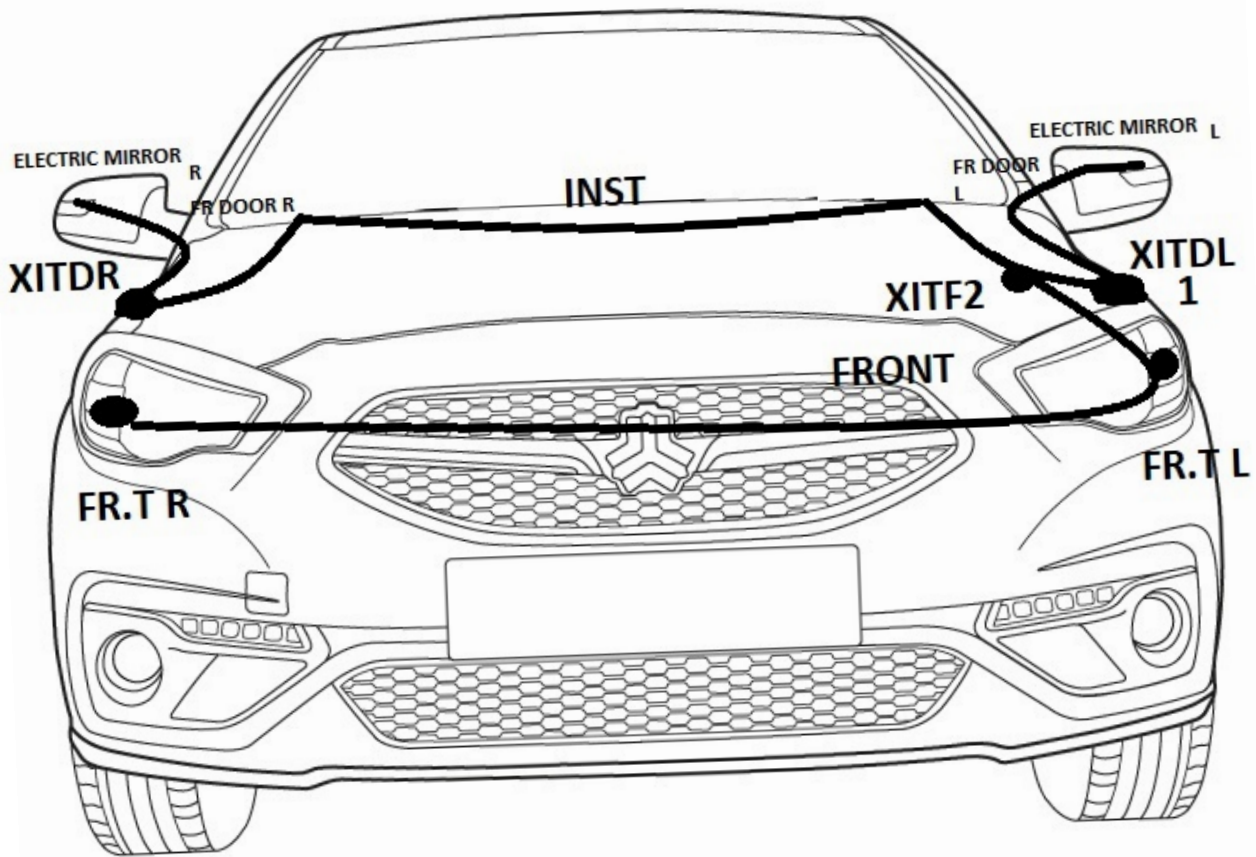
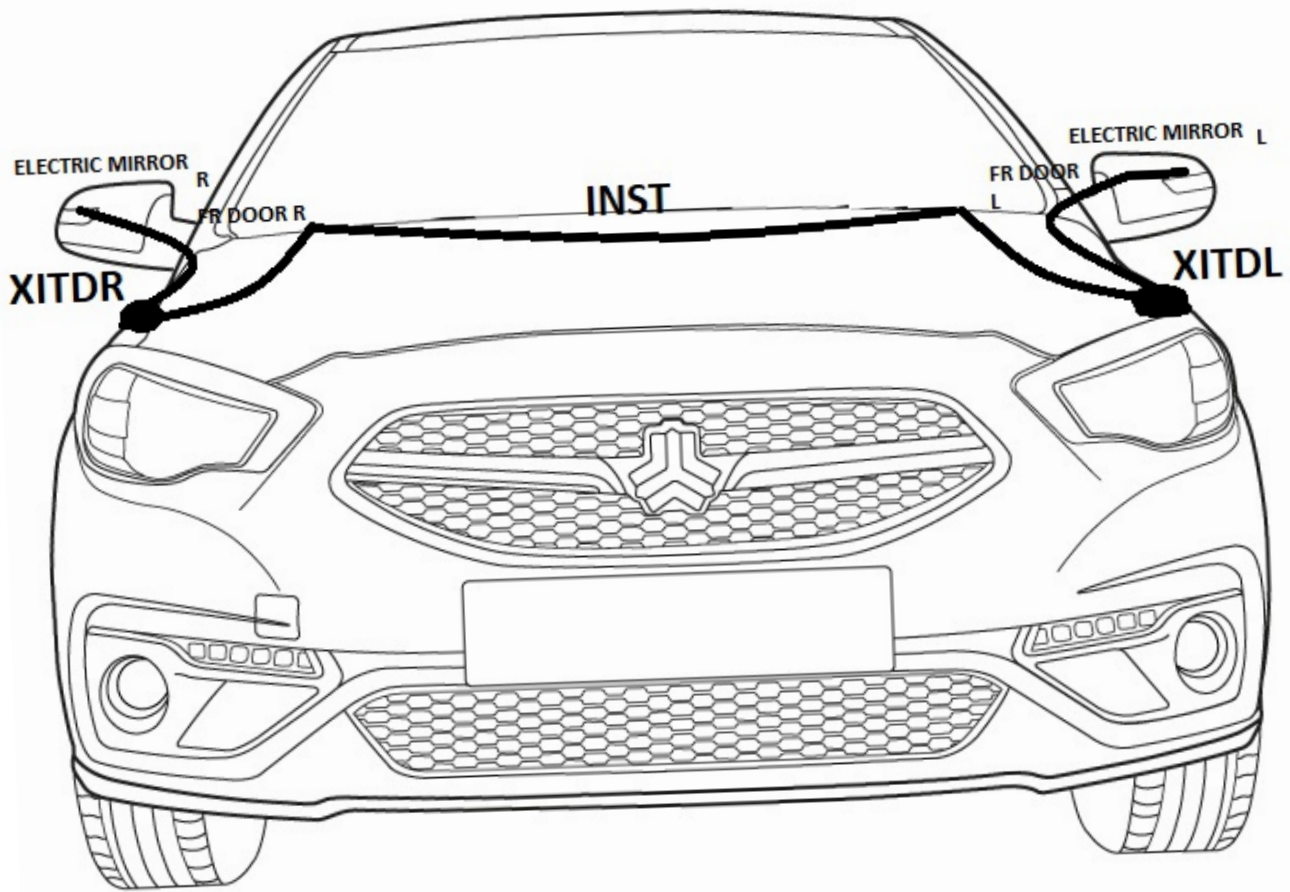


کانکتور دسته سیم داشبورد به دسته سیم درب راننده
XITDL1

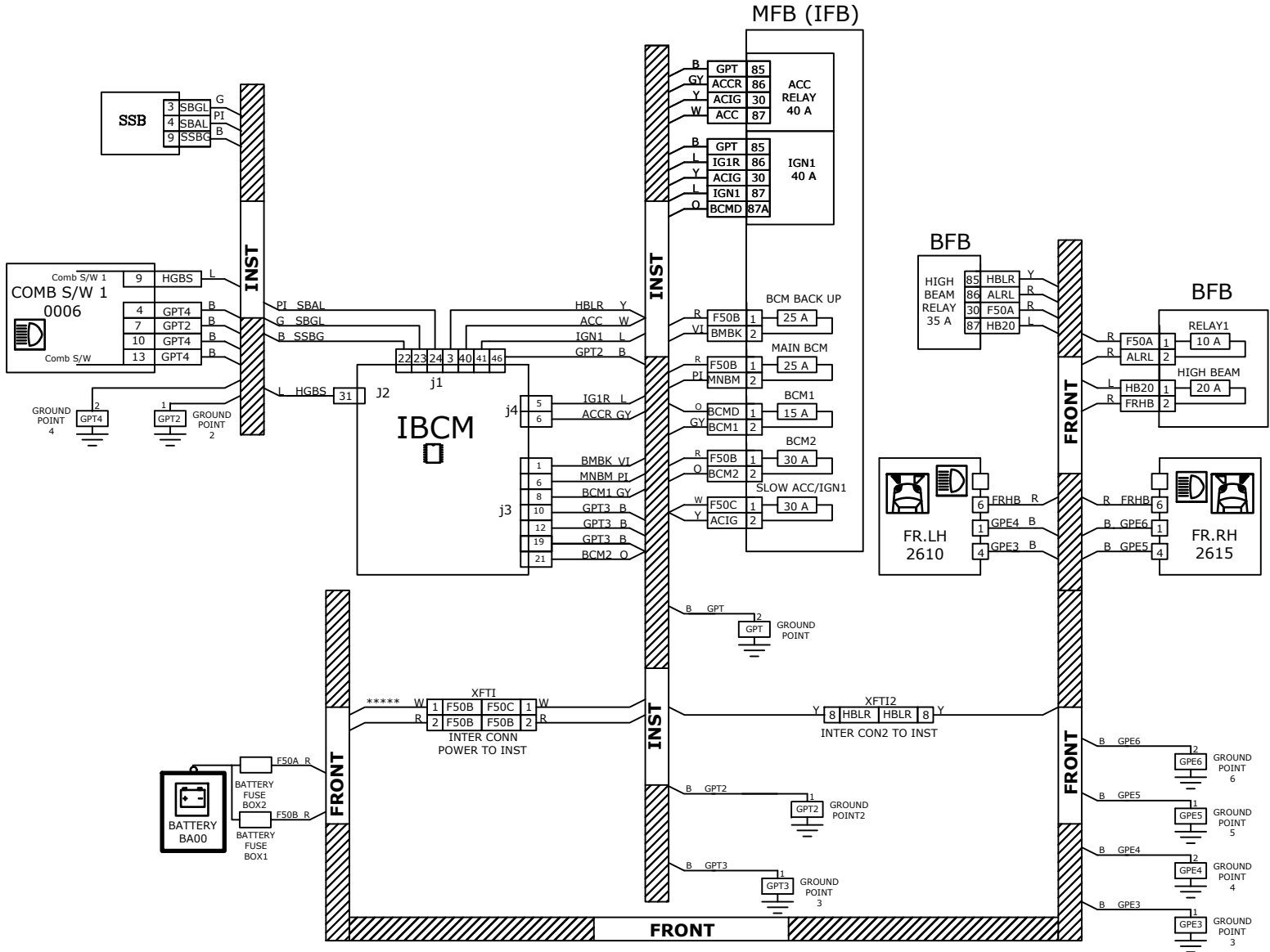


کانکتور دسته سیم داشبورد به دسته سیم چپ عقب 2
XITRL2

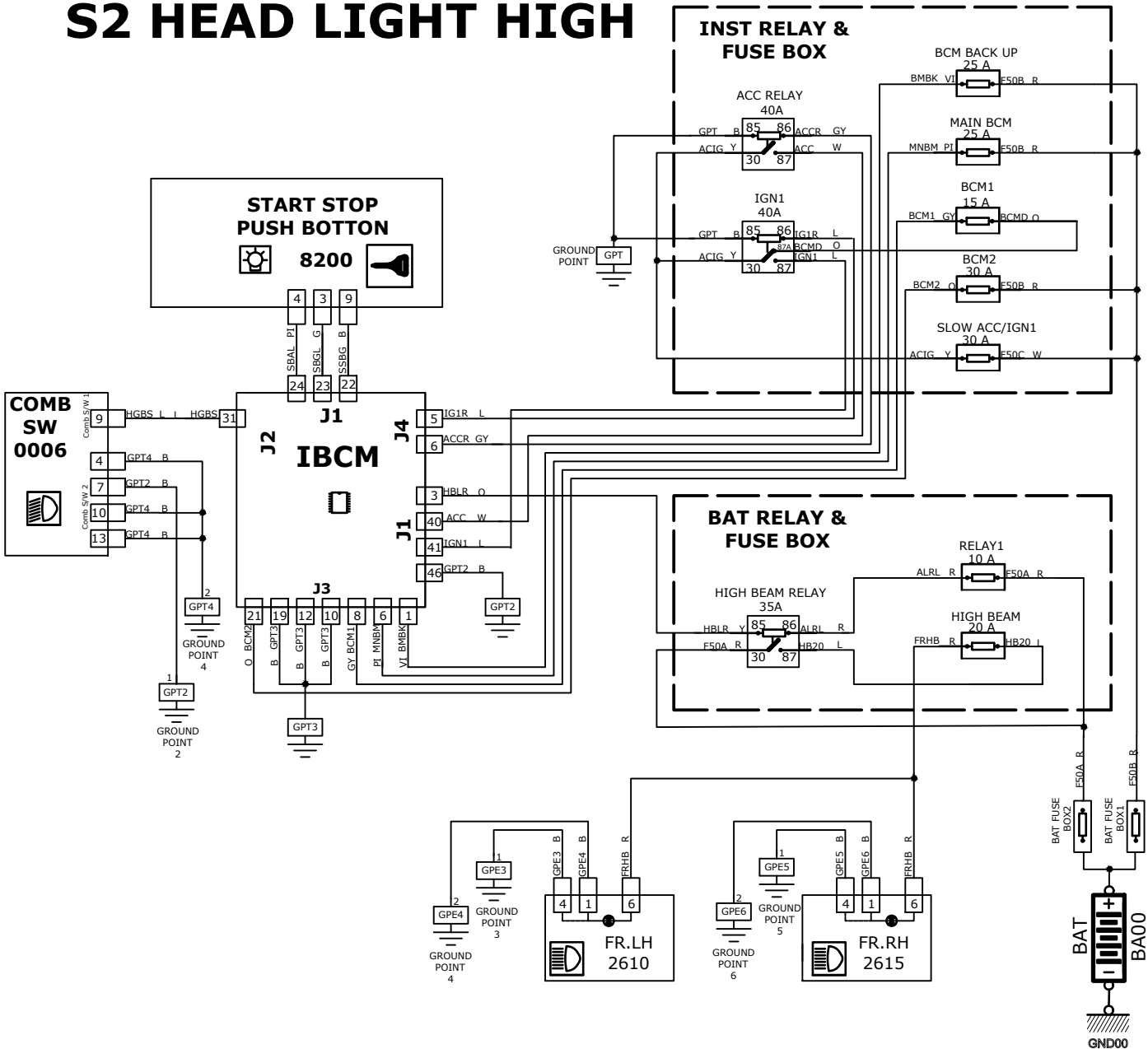


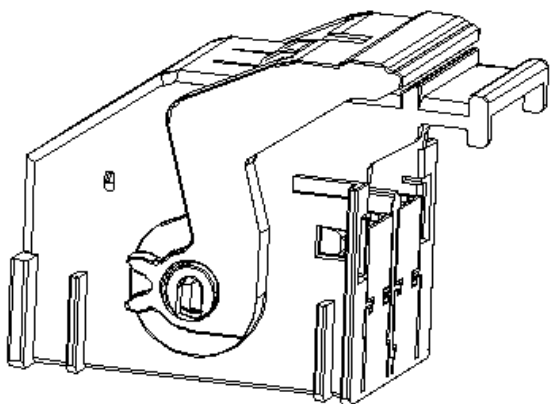


S2 HEAD LIGHT HIGH

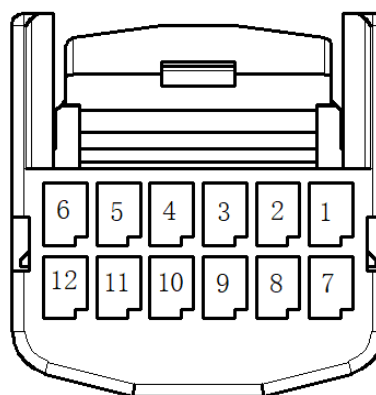


S2 HEAD LIGHT HIGH

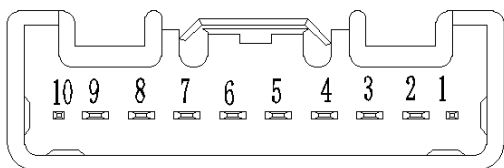




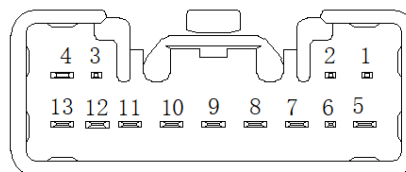
کانکتور بی سی ام
J1



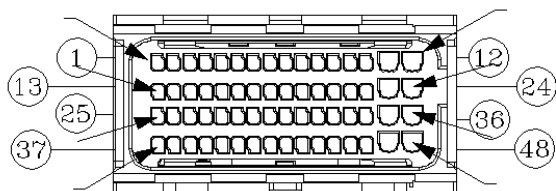
کانکتور کلید استارت استپ



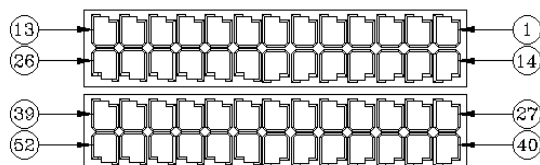
کانکتور مجموعه دسته راهنما 2



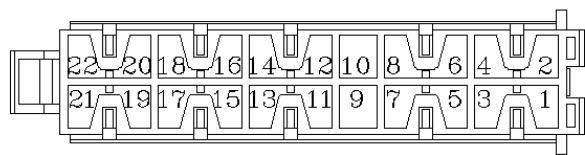
کانکتور مجموعه دسته راهنما 1



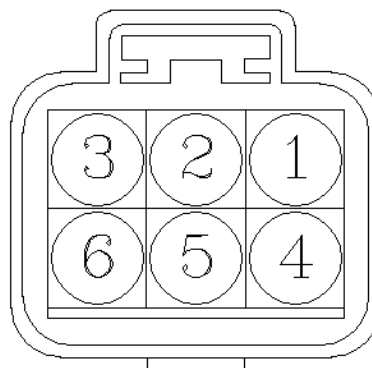
کانکتور بی سی ام
J2



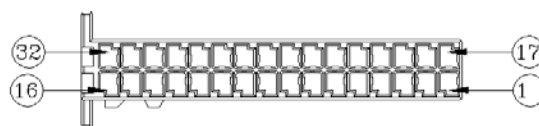
کانکتور بی سی ام
J1



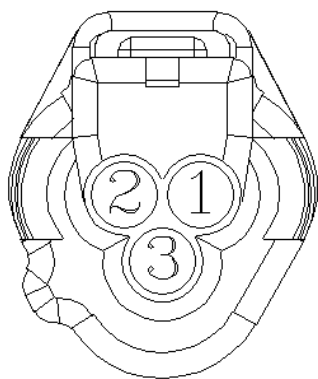
کانکتور بی سی ام
J3



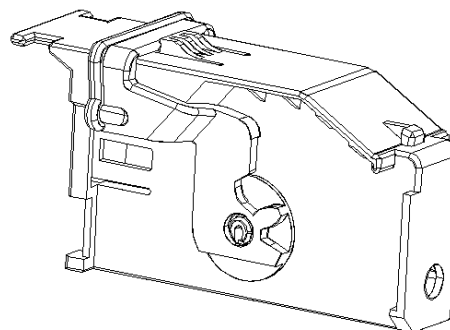
کانکتور چراغ جلو



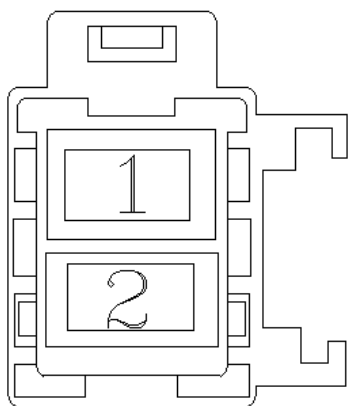
کانکتور بی سی ام
J4



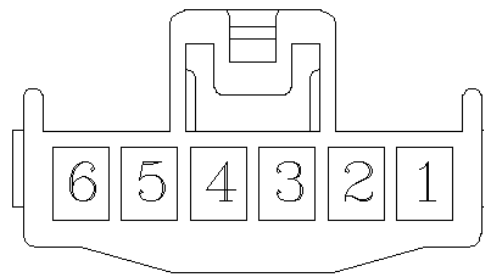
کانکتور لولینگ تنظیم چراغ جلو



کانکتور بی سی ام
J4



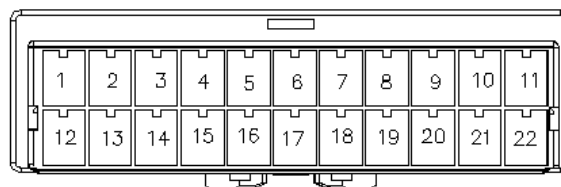
کانکتور برق اصلی به دسته سیم داشبورد



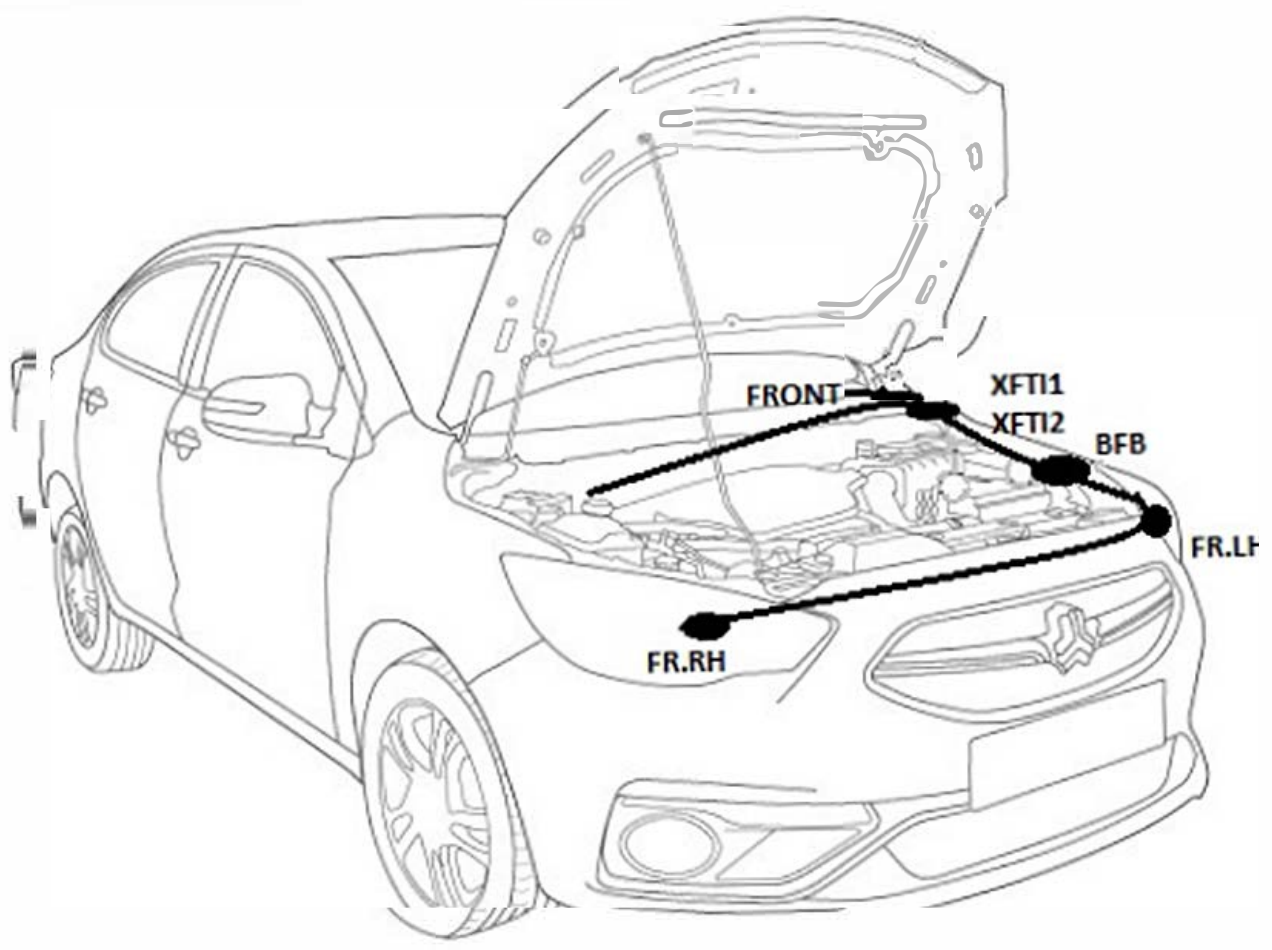
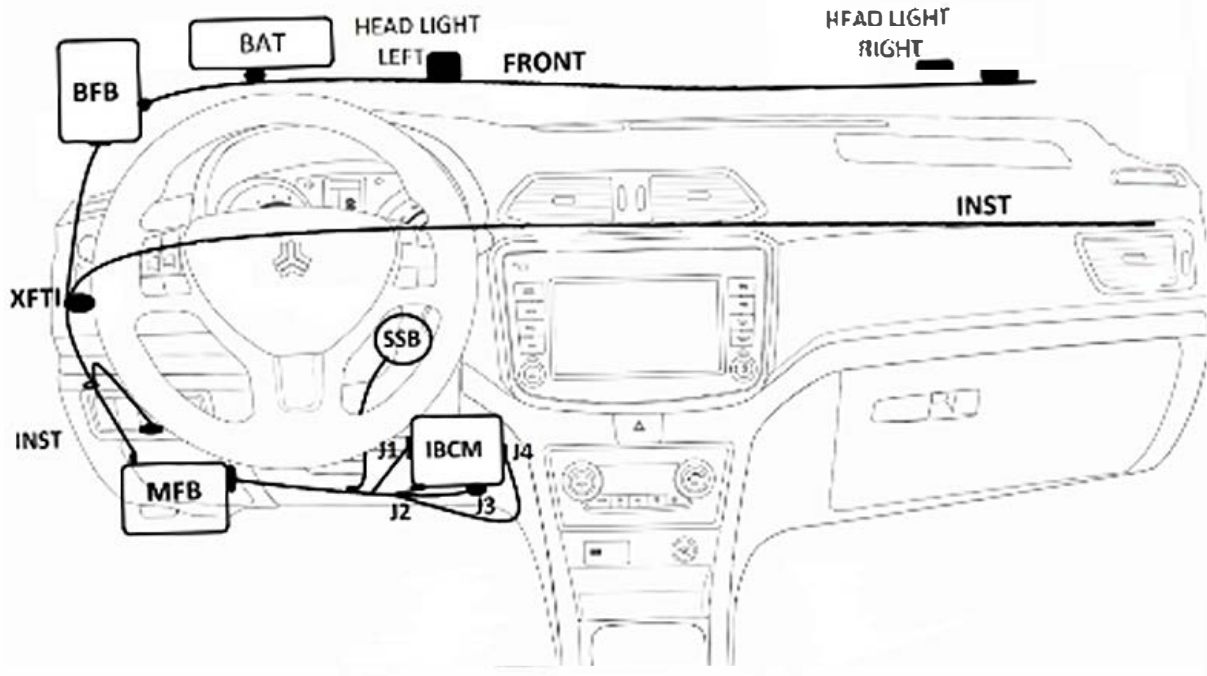
کانکتور کلید لولینگ تنظیم چراغ جلو

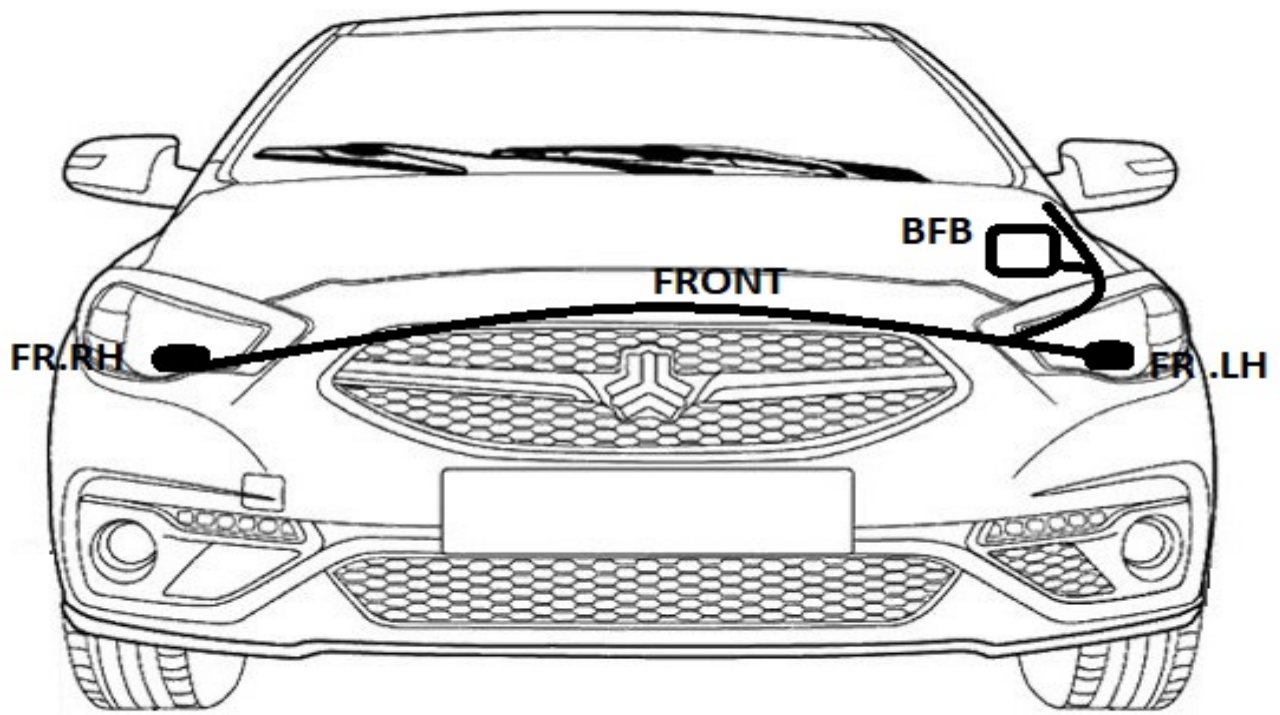


کانکتور دسته سیم اصلی به دسته سیم داشبورد 1
XFTI1

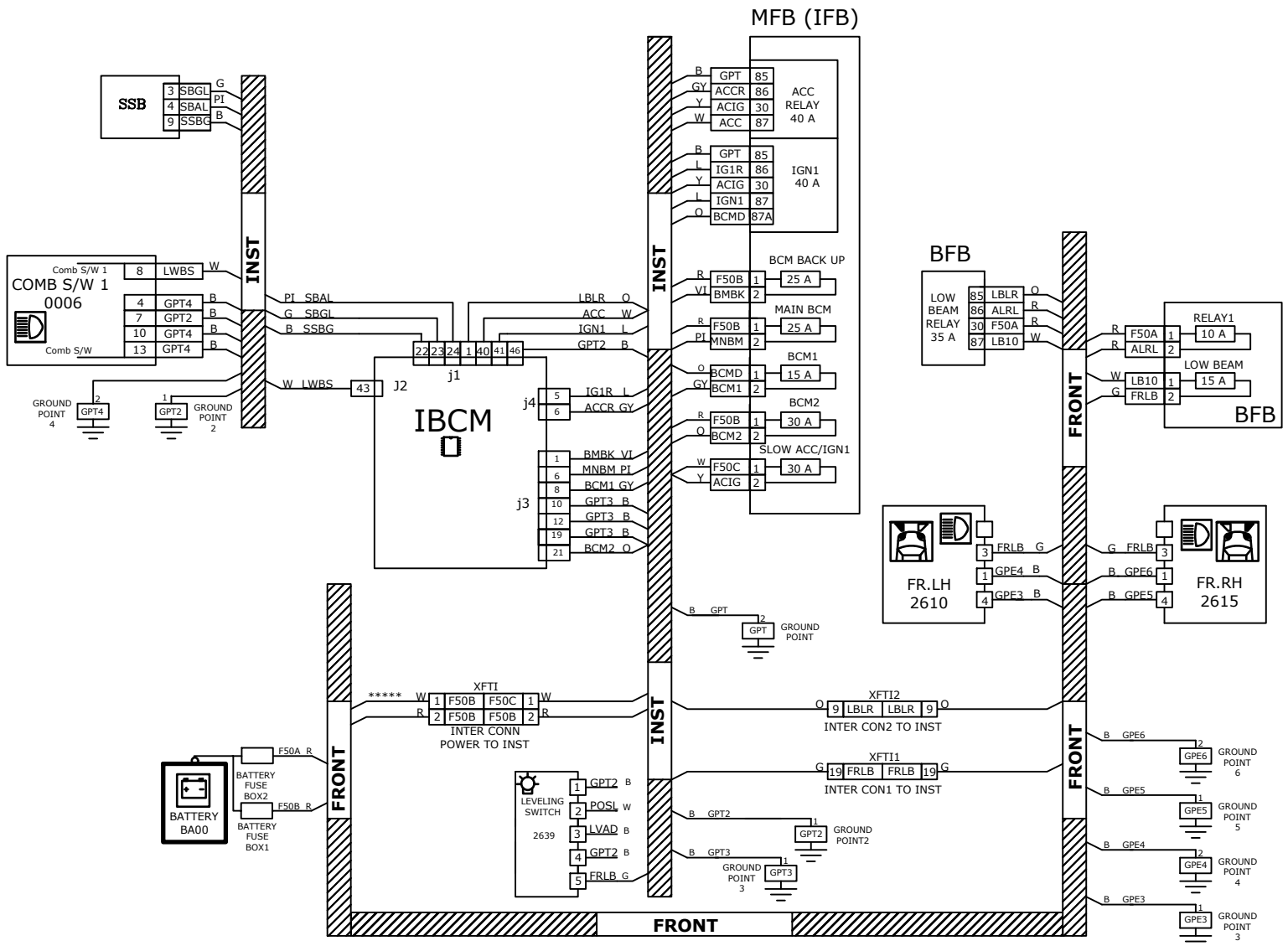


کانکتور دسته سیم اصلی به دسته سیم داشبورد 2
XFTI2

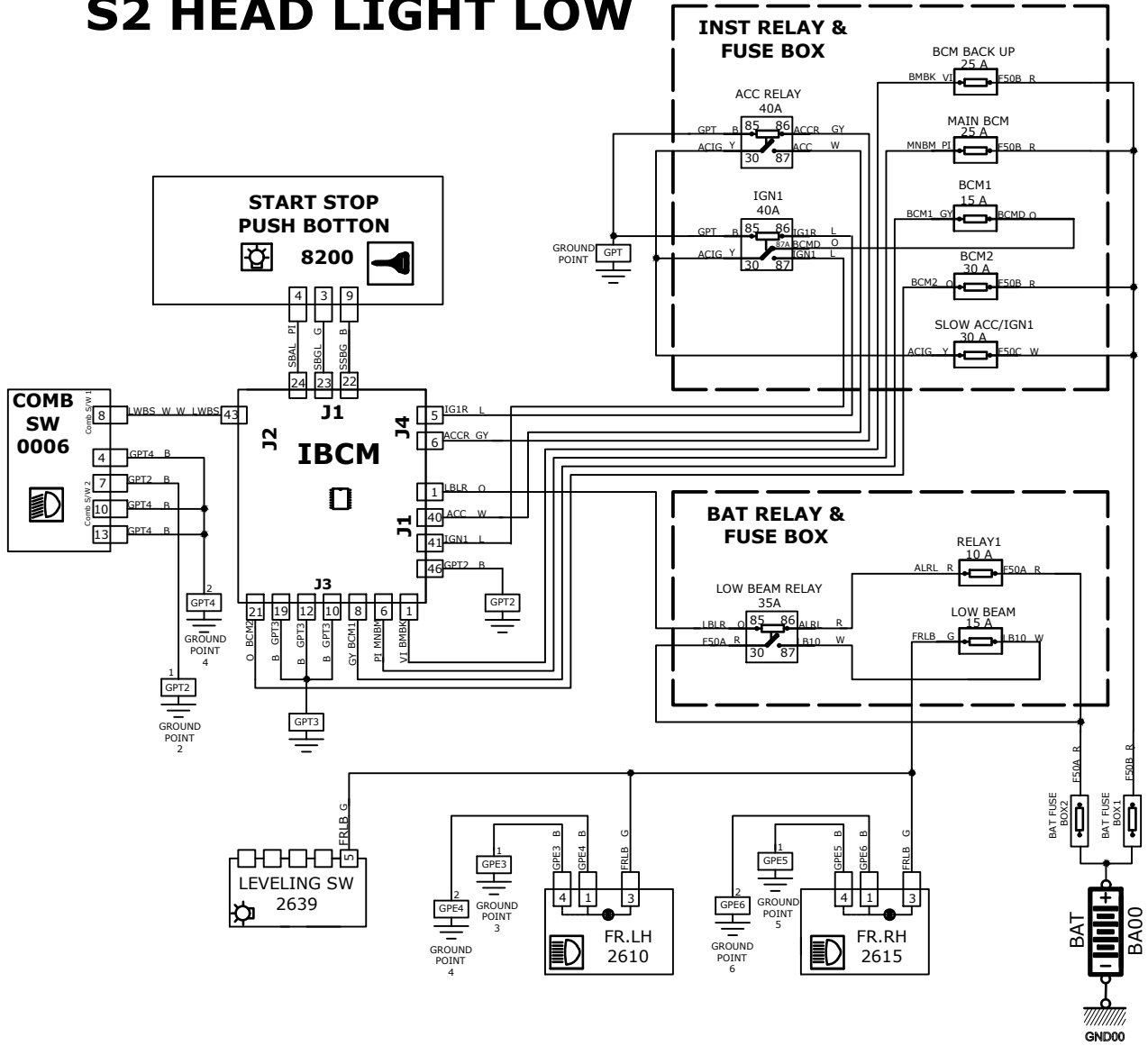


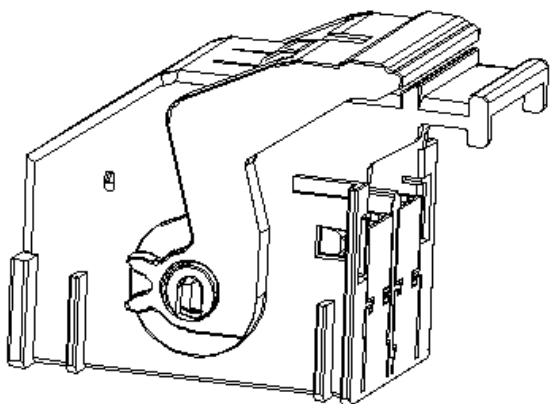


S2 HEAD LIGHT LOW

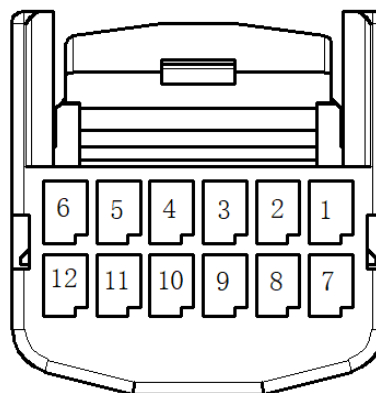


S2 HEAD LIGHT LOW

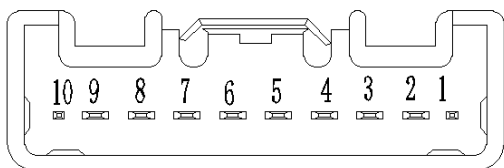




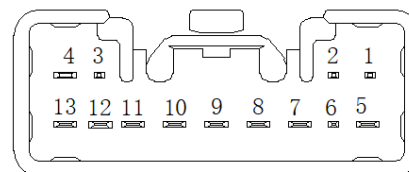
کانکتور بی سی ام
J1



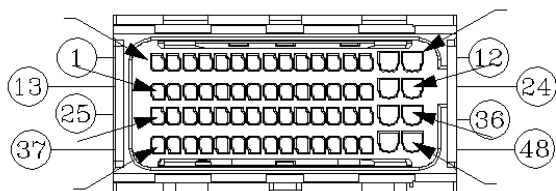
کانکتور کلید استارت استپ



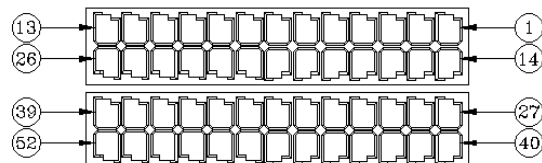
کانکتور مجموعه دسته راهنما 2



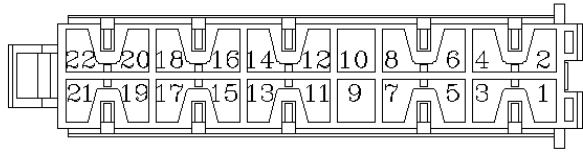
کانکتور مجموعه دسته راهنما 1



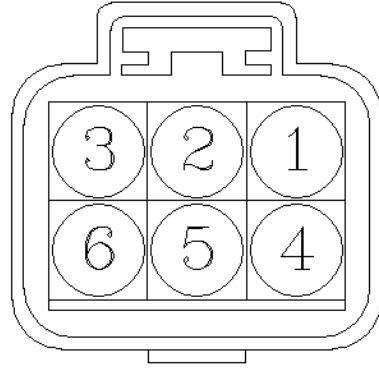
کانکتور بی سی ام
J2



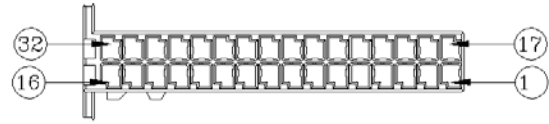
کانکتور بی سی ام
J1



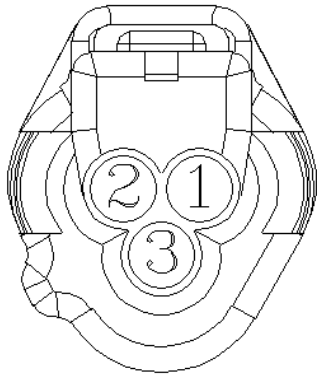
کانکتور بی سی ام
J3



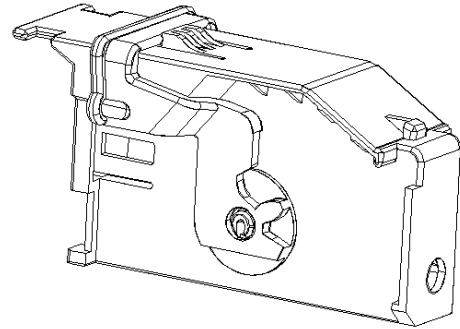
کانکتور چراغ جلو



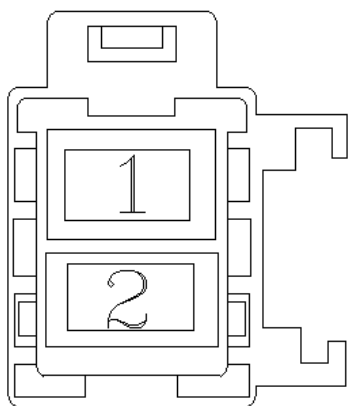
کانکتور بی سی ام
J4



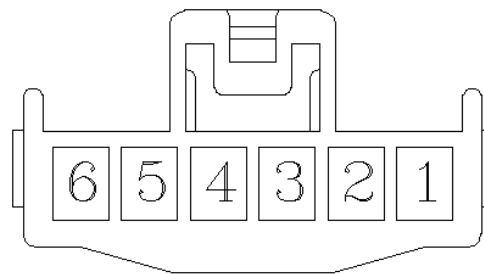
کانکتور لولینگ تنظیم چراغ جلو



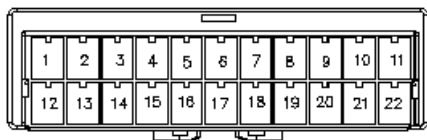
کانکتور بی سی ام
J4



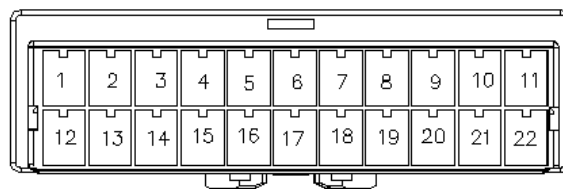
کانکتور برق اصلی به دسته سیم داشبورد



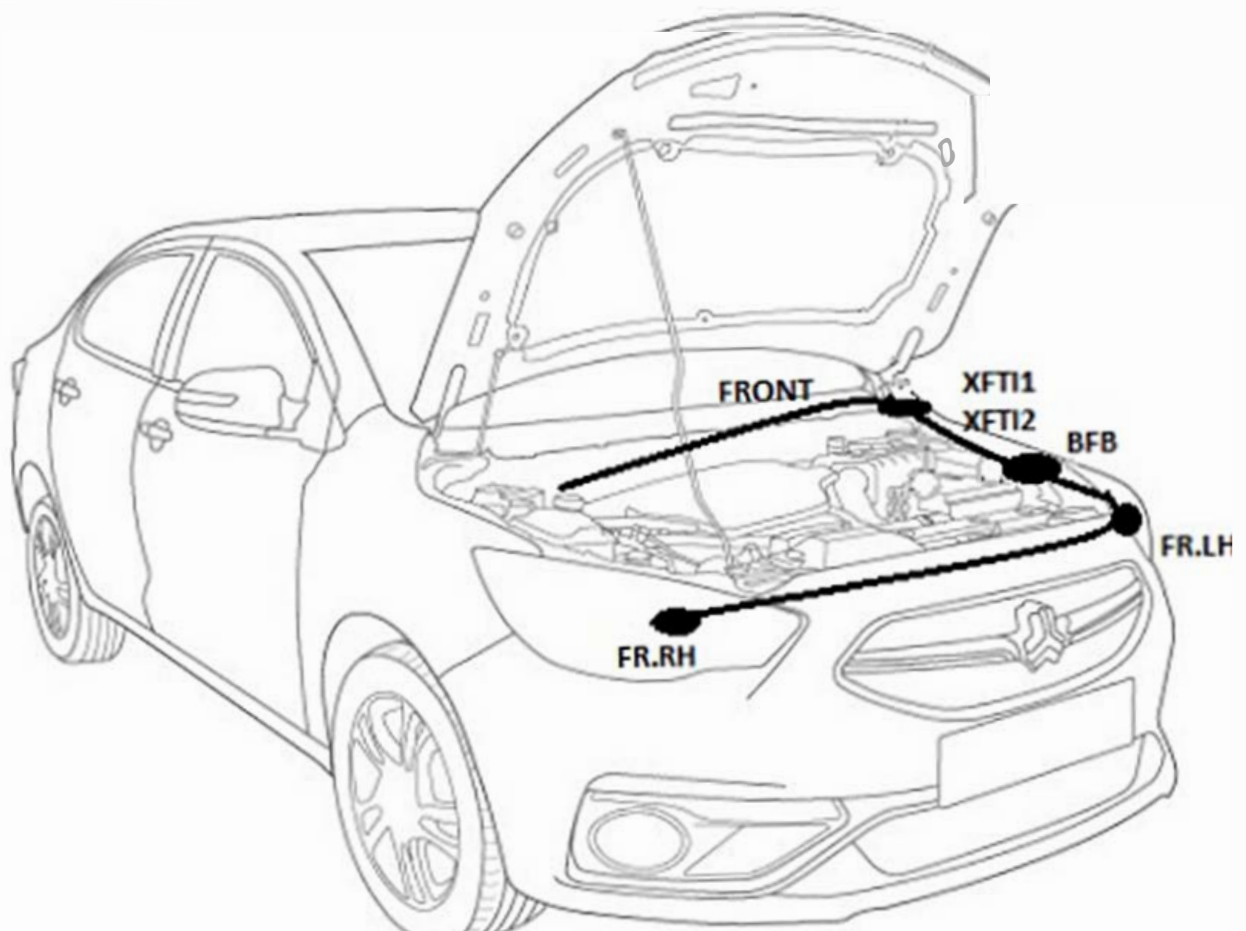
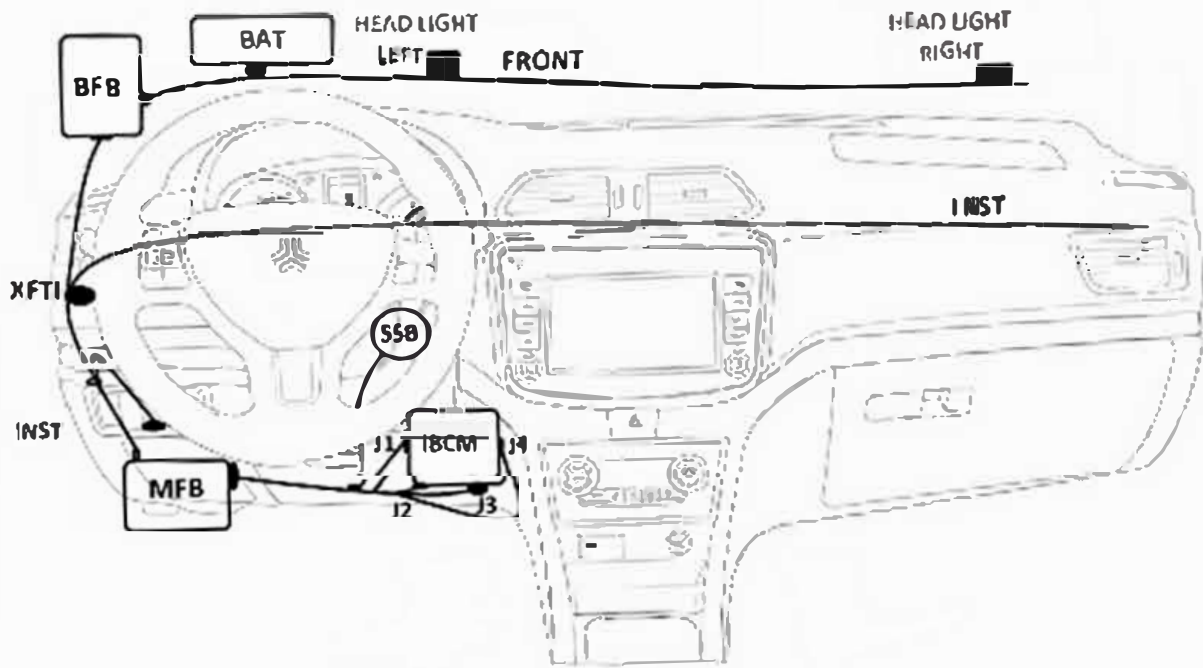
کانکتور کلید لولینگ تنظیم چراغ جلو

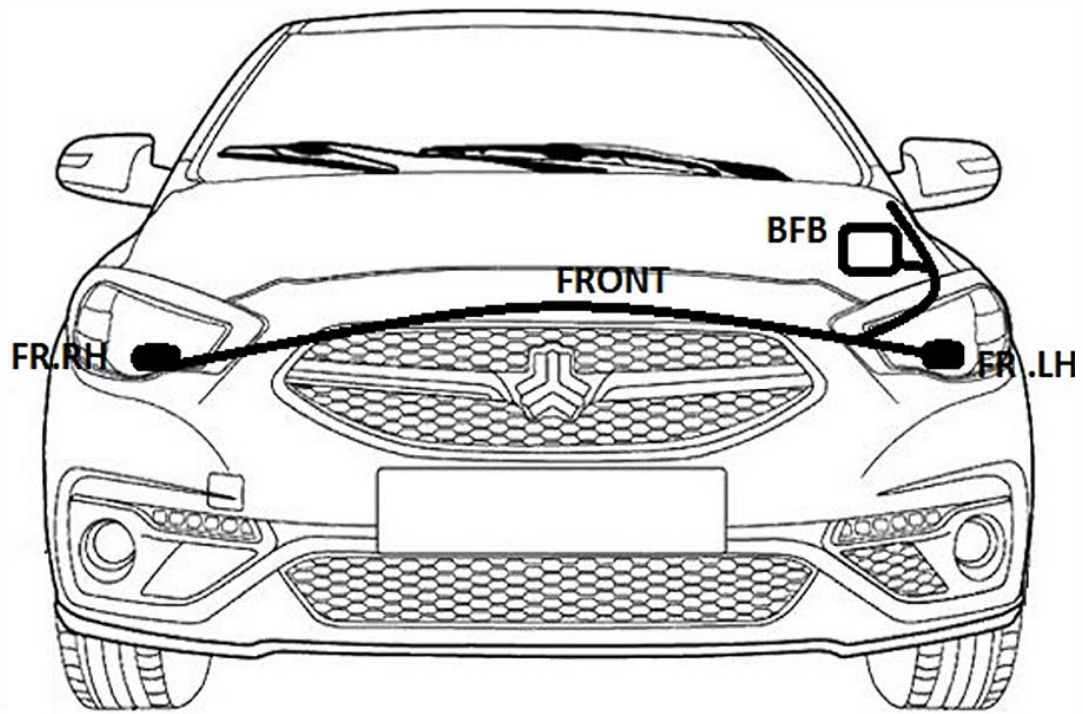


کانکتور دسته سیم اصلی به دسته سیم داشبورد 1
XFTI1

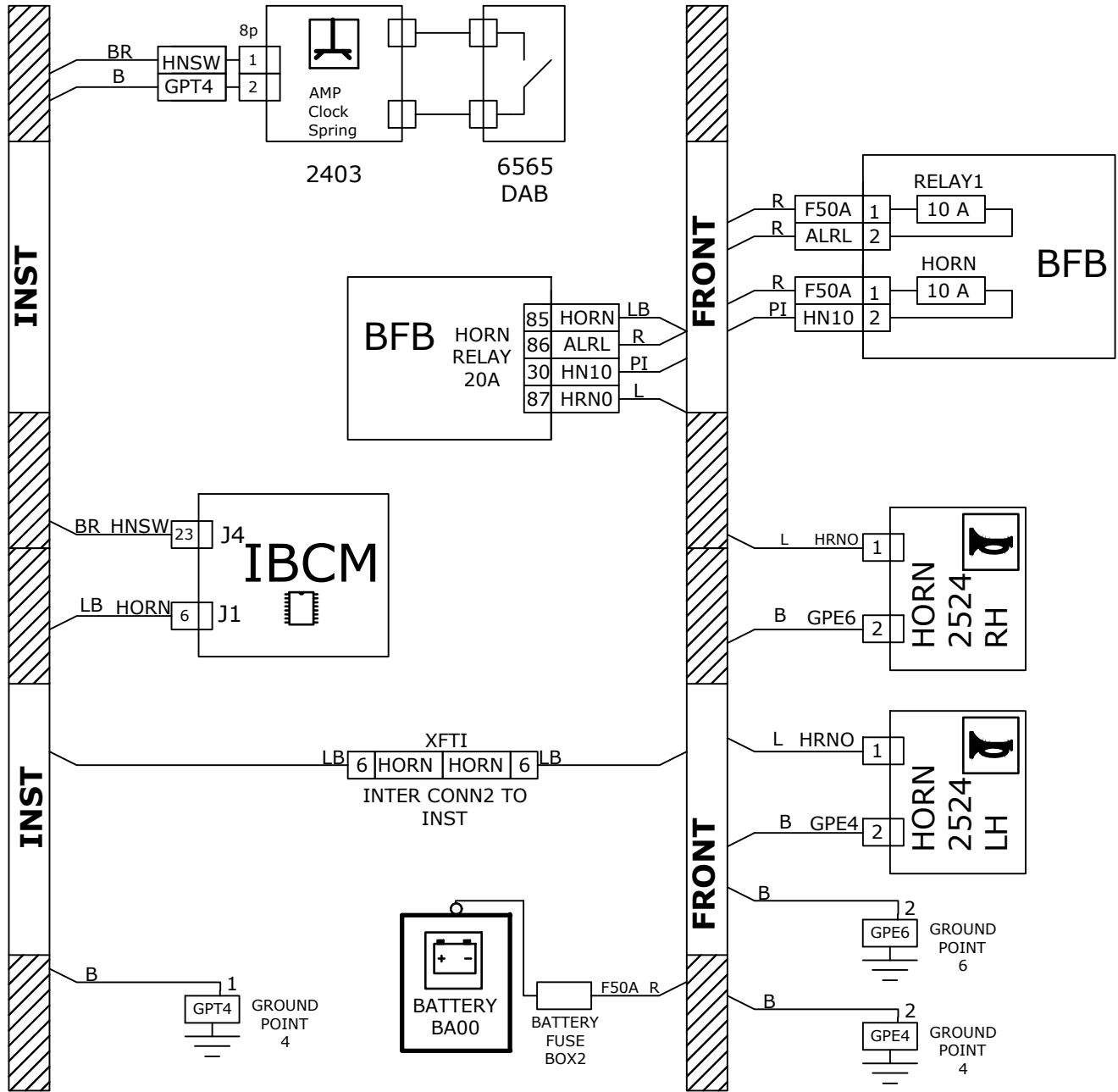


کانکتور دسته سیم اصلی به دسته سیم داشبورد 2
XFTI2

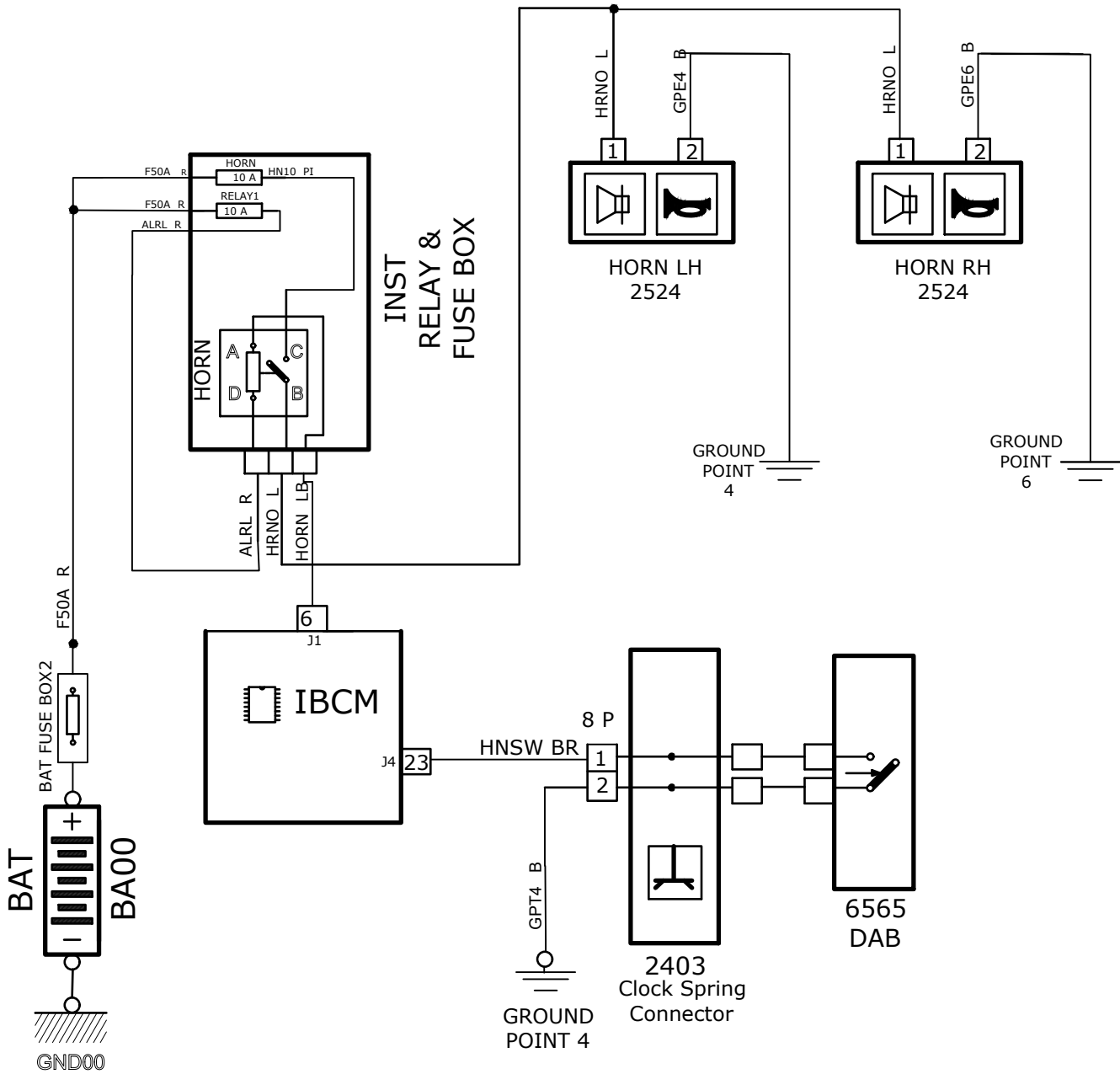


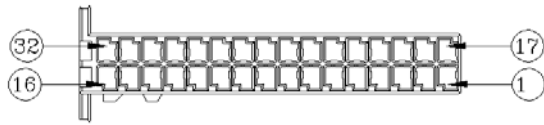


S2 HORN

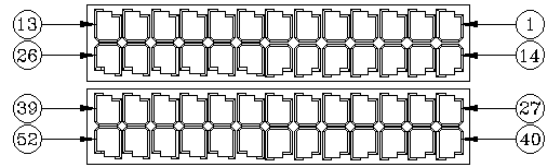


S2 HORN

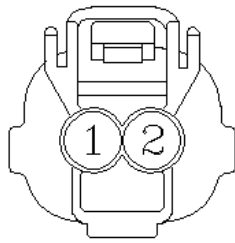




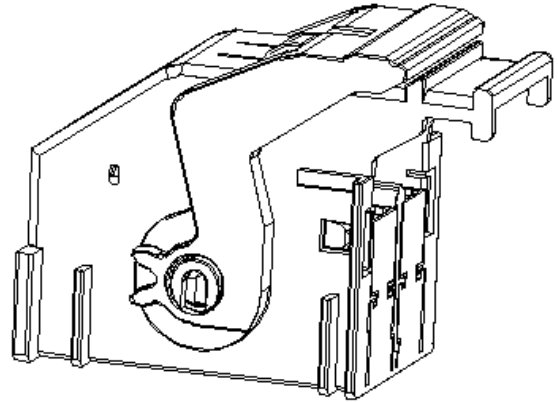
کانکتور بی سی ام
J4



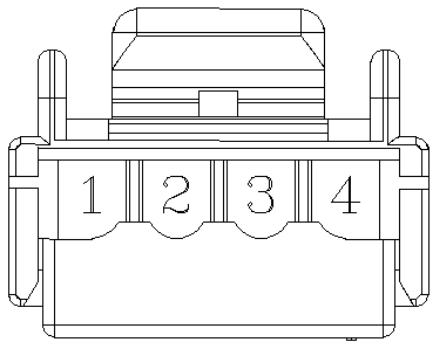
کانکتور بی سی ام
J1



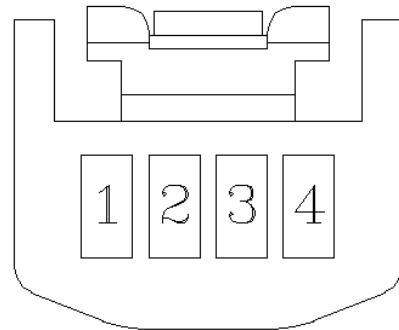
کانکتور بوق



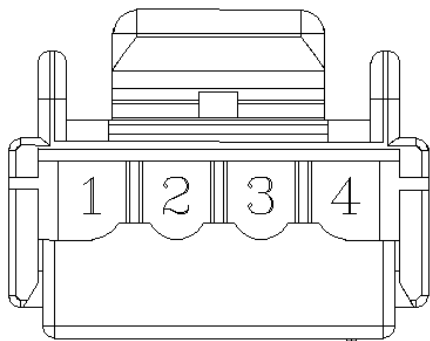
کانکتور بی سی ام
J1



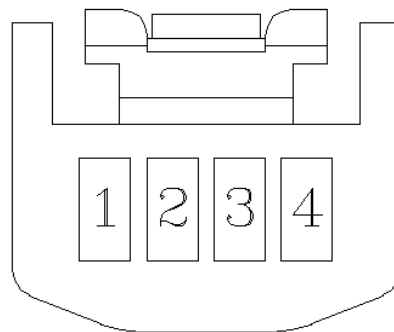
کانکتور فنر ساعتی 3



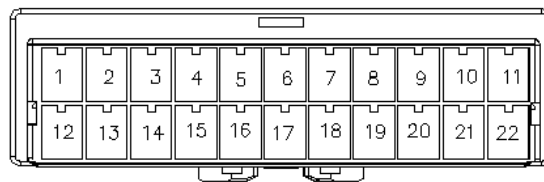
کانکتور فنر ساعتی 2



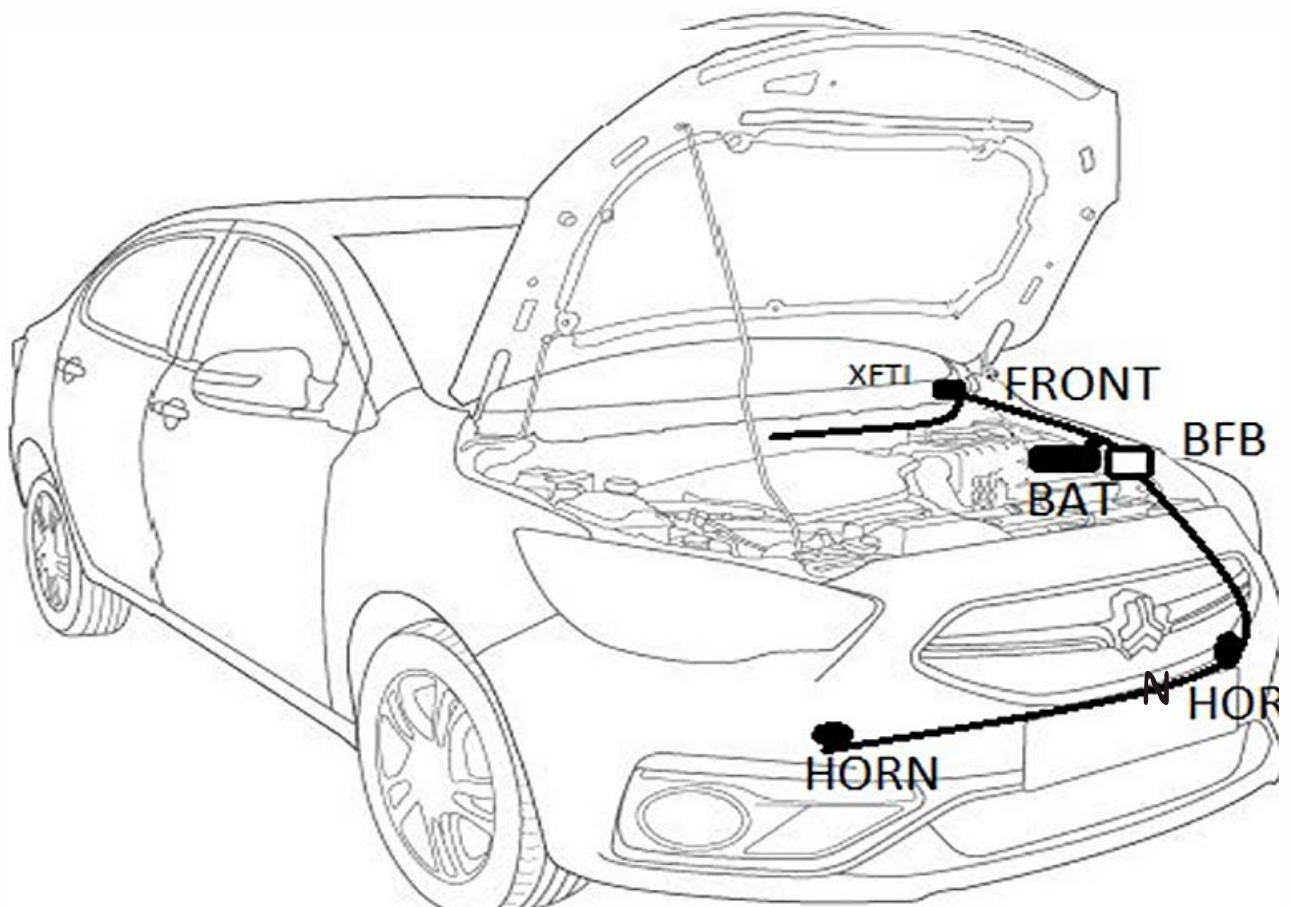
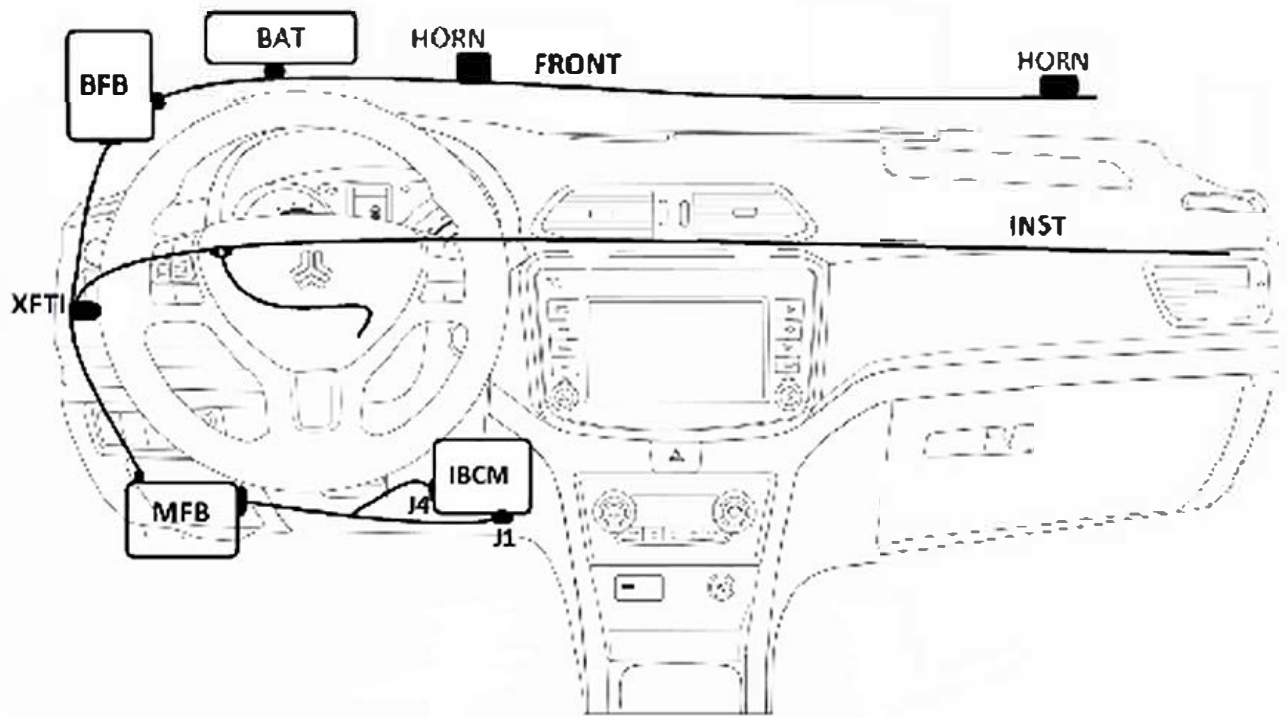
کانکتور فتر ساعتی 3



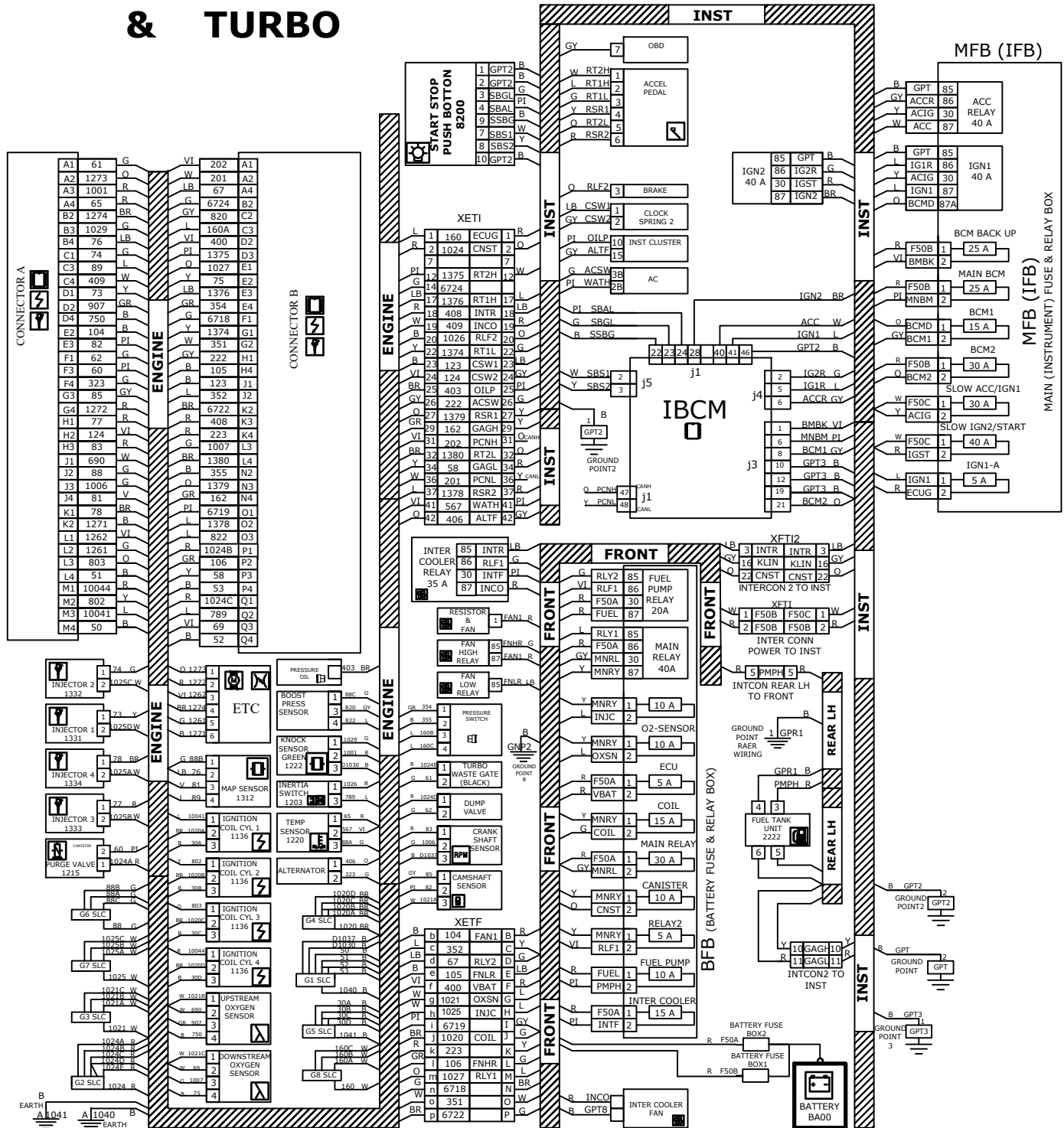
کانکتور فتر ساعتی 2



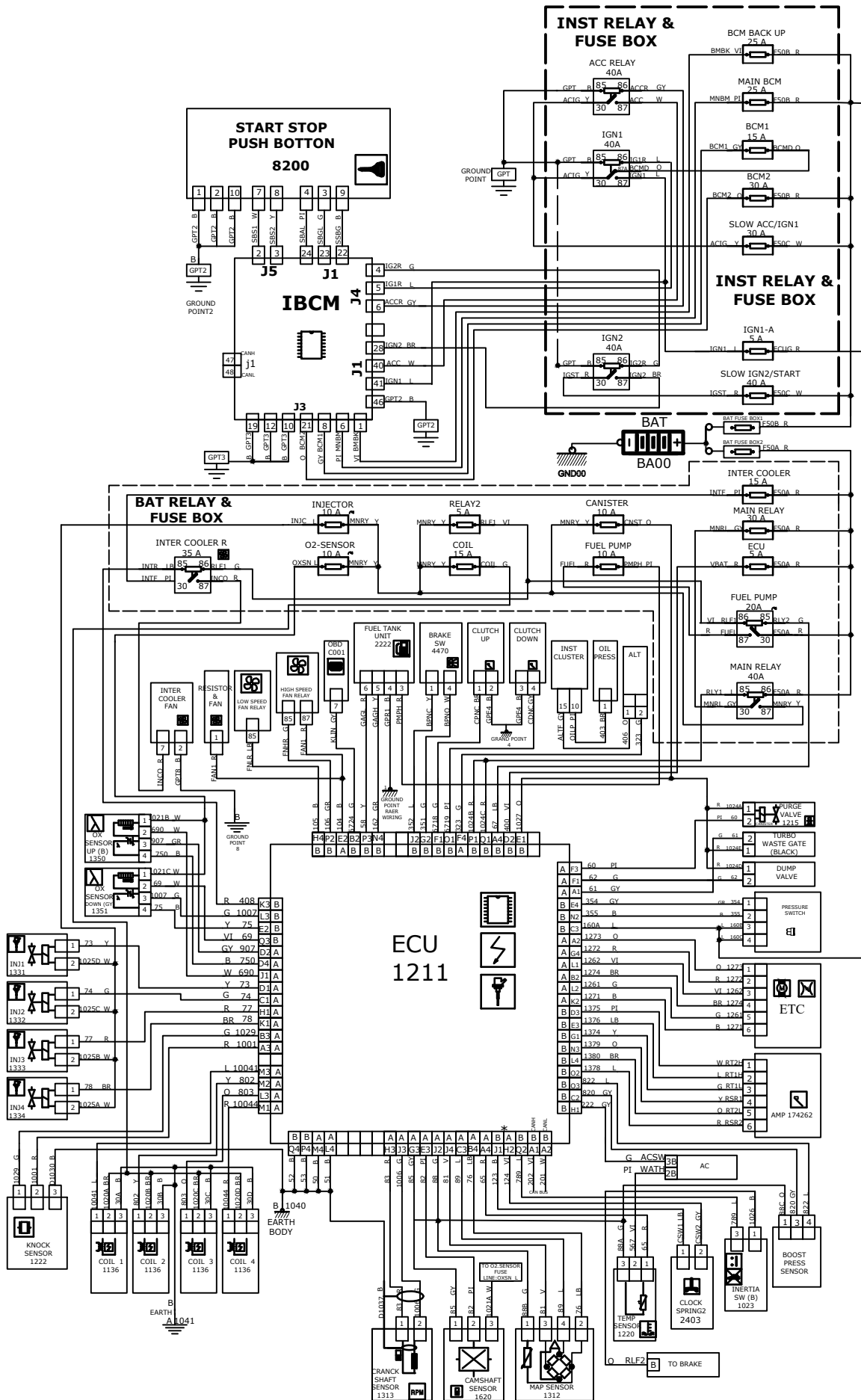
کانکتور دسته سیم اصلی به دسته سیم داشبورد 2
XFT12

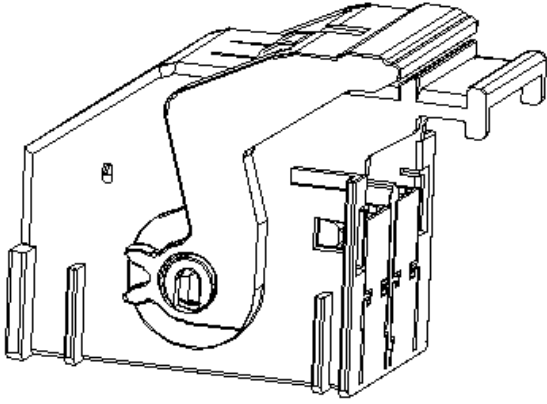


S2 INTER COOLER & TURBO

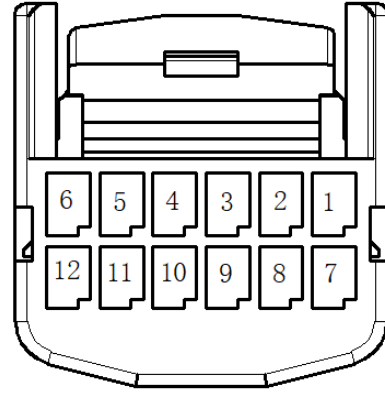


S2 INTER COOLER & TURBO

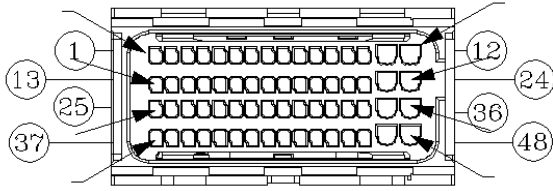




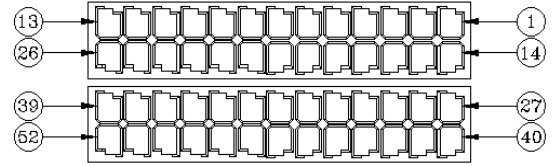
کانکتور بی سی ام
J1



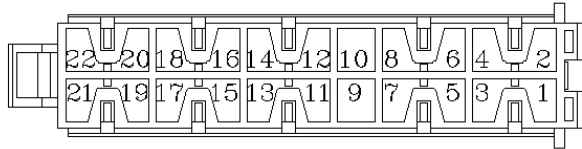
کانکتور کلید استارت استپ



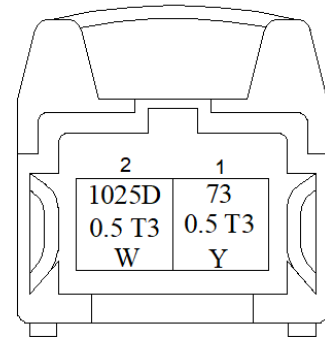
کانکتور بی سی ام
J2



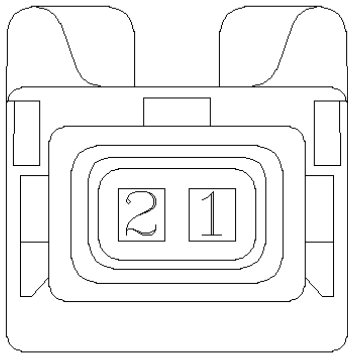
کانکتور بی سی ام
J1



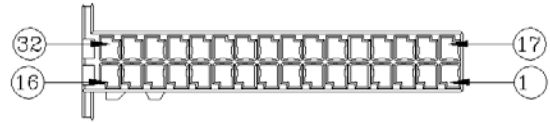
کانکتور بی سی ام
J3



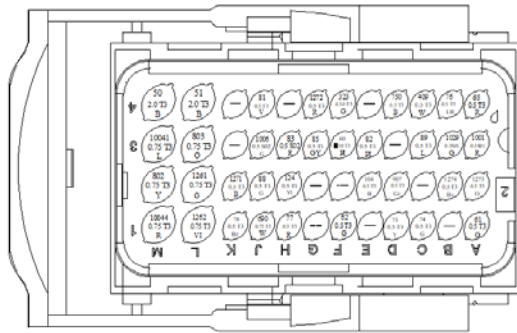
کانکتور انژکتور



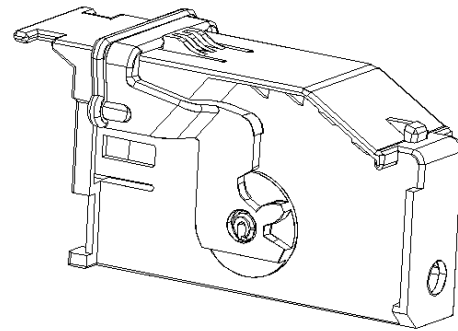
کانکتور کمپرسور کولر



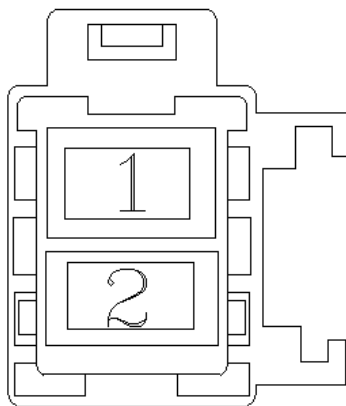
کانکتور بی سی ام
J4



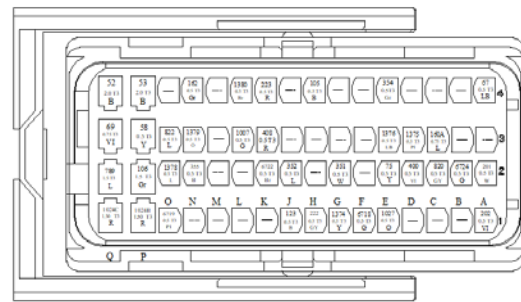
A کانکتور کامپیوتر



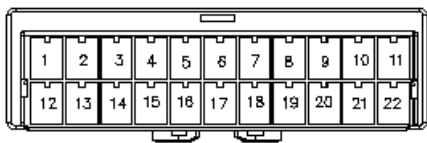
کانکتور بی سی ام
J4



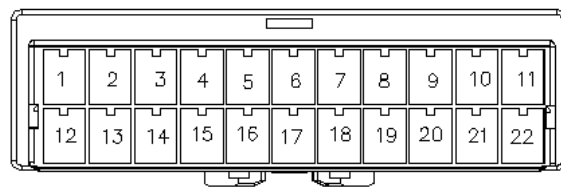
کانکتور برق اصلی به دسته سیم داشبورد



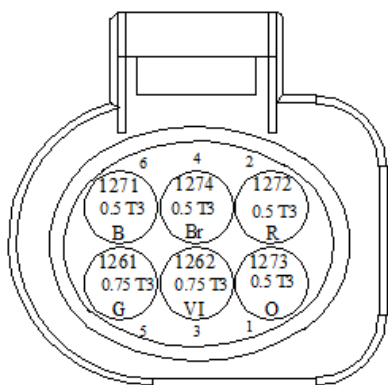
B کانکتور کامپیوتر



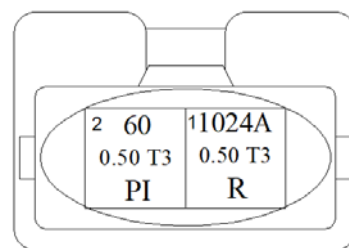
کانکتور دسته سیم اصلی به دسته سیم داشبورد 1
XFTI1



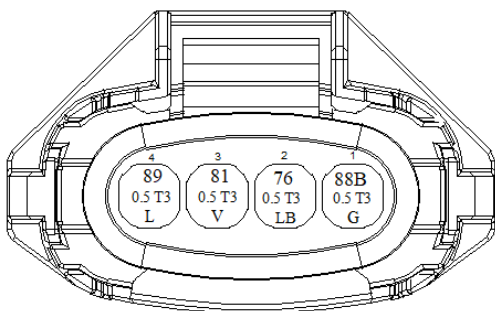
کانکتور دسته سیم اصلی به دسته سیم داشبورد 2
XFTI2



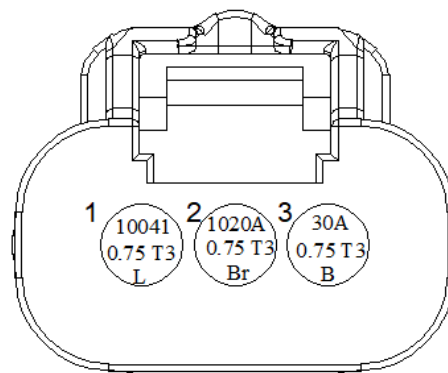
کانکتور ای تی سی



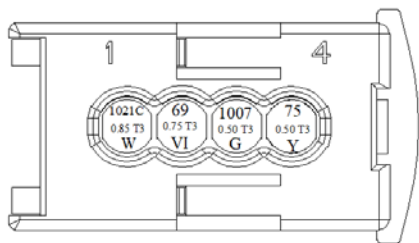
کانکتور کنیستر



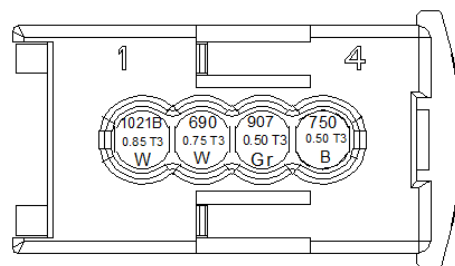
کانکتور مپ سنسور



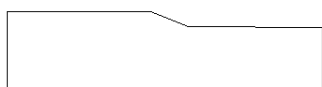
کانکتور برق کوئل



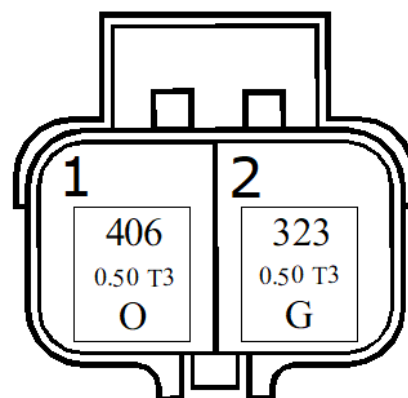
کانکتور سنسور اکسیژن پایین



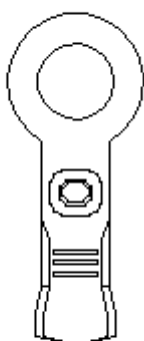
کانکتور سنسور اکسیژن بالا



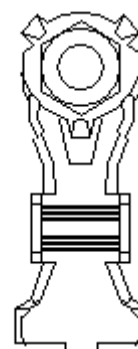
کانکتور اتومات استارت



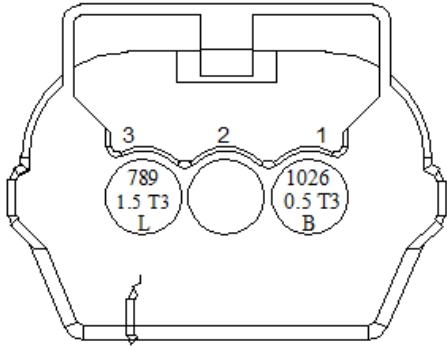
کانکتور دینام



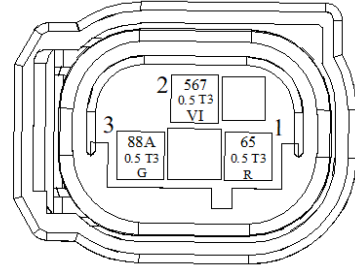
کانکتور فیوز باکس 2



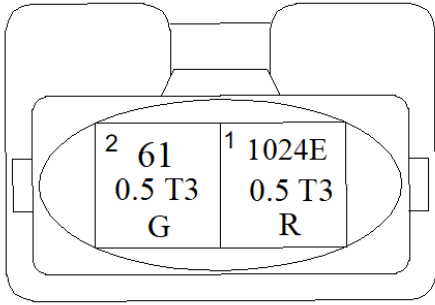
کانکتور فیوز باکس 1



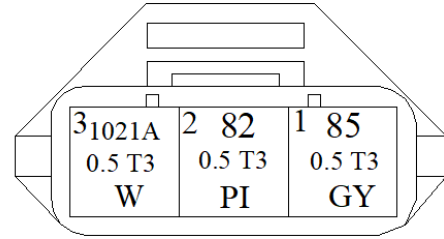
کانکتور سویچ اینرسی



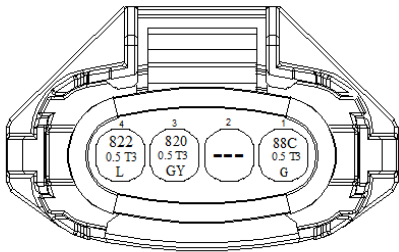
کانکتور سنسور دما



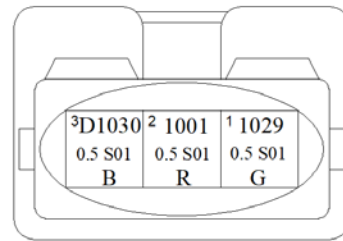
کانکتور توربو



کانکتور سنسور موقعیت میل سوپاپ

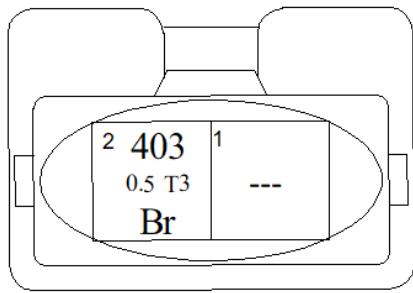


کانکتور سنسور بوست

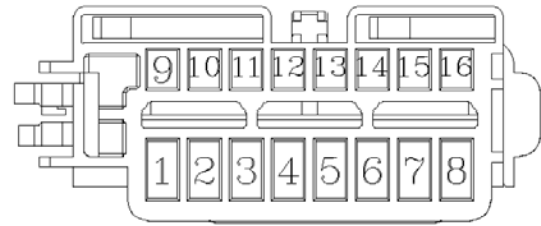


سنسور ناک

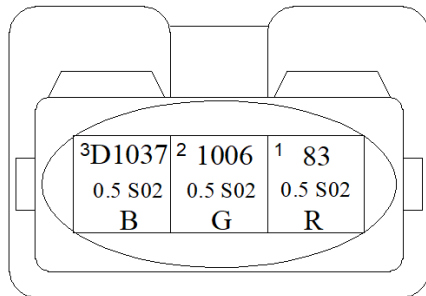
کانکتور



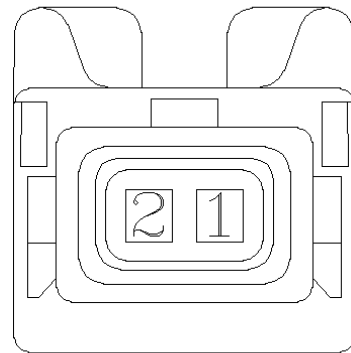
کانکتور سنسور فشار روغن



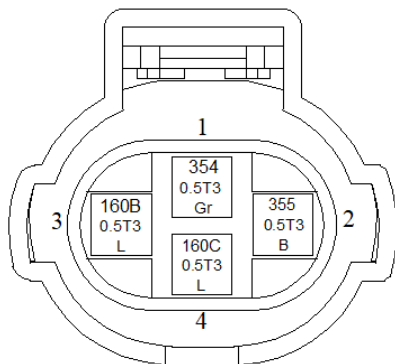
کانکتور سوکت دیاگ



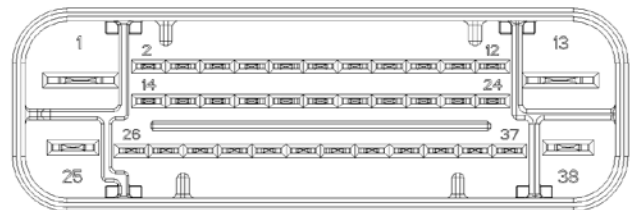
کانکتور سنسور موقعیت میل لنگ



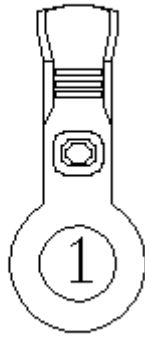
کانکتور کمپرسور کولر



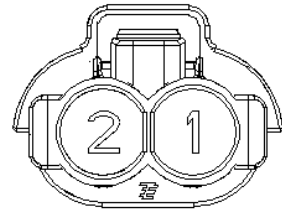
کانکتور سنسور فشار



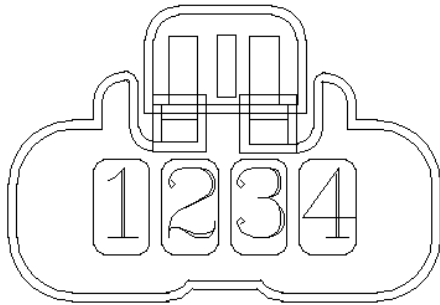
کانکتور یونیت ای بی اس



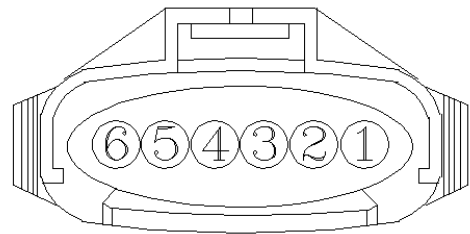
کنکتور بدنه فن



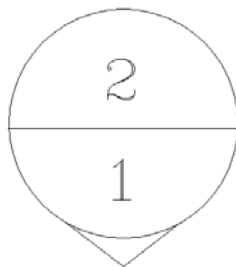
کنکتور مقاومت فن رادیاتور



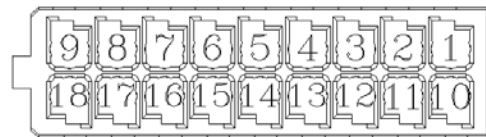
کنکتور حسگر پدال ترمز



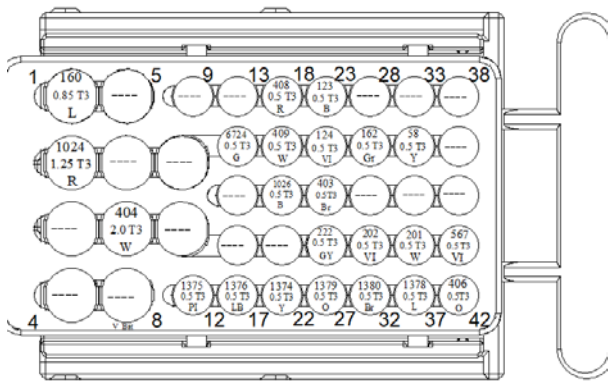
کنکتور پدال گاز برقی



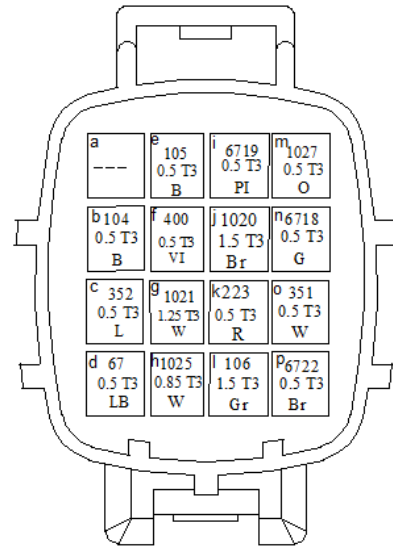
کنکتور فن اینترکوار



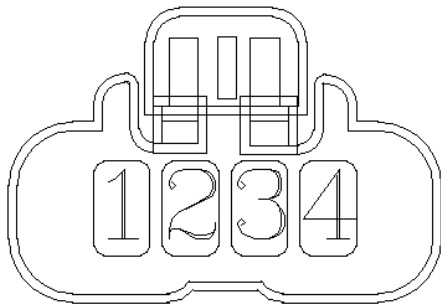
کنکتور صفحه کیلومتر پشت آمپر



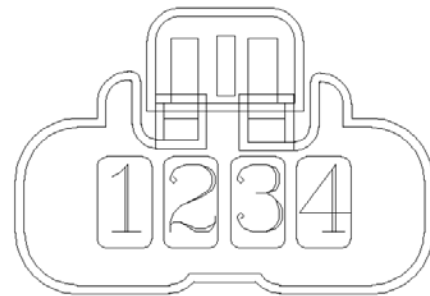
کانکتور دسته سیم موتور به دسته سیم داشبورد
XETI



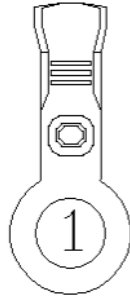
کانکتور دسته سیم موتور به دسته سیم اصلی
XETF



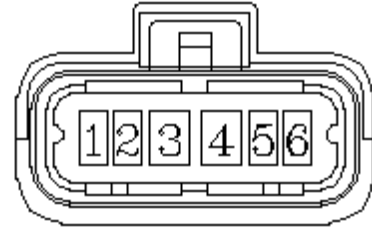
کانکتور حسگر پدال ترمز



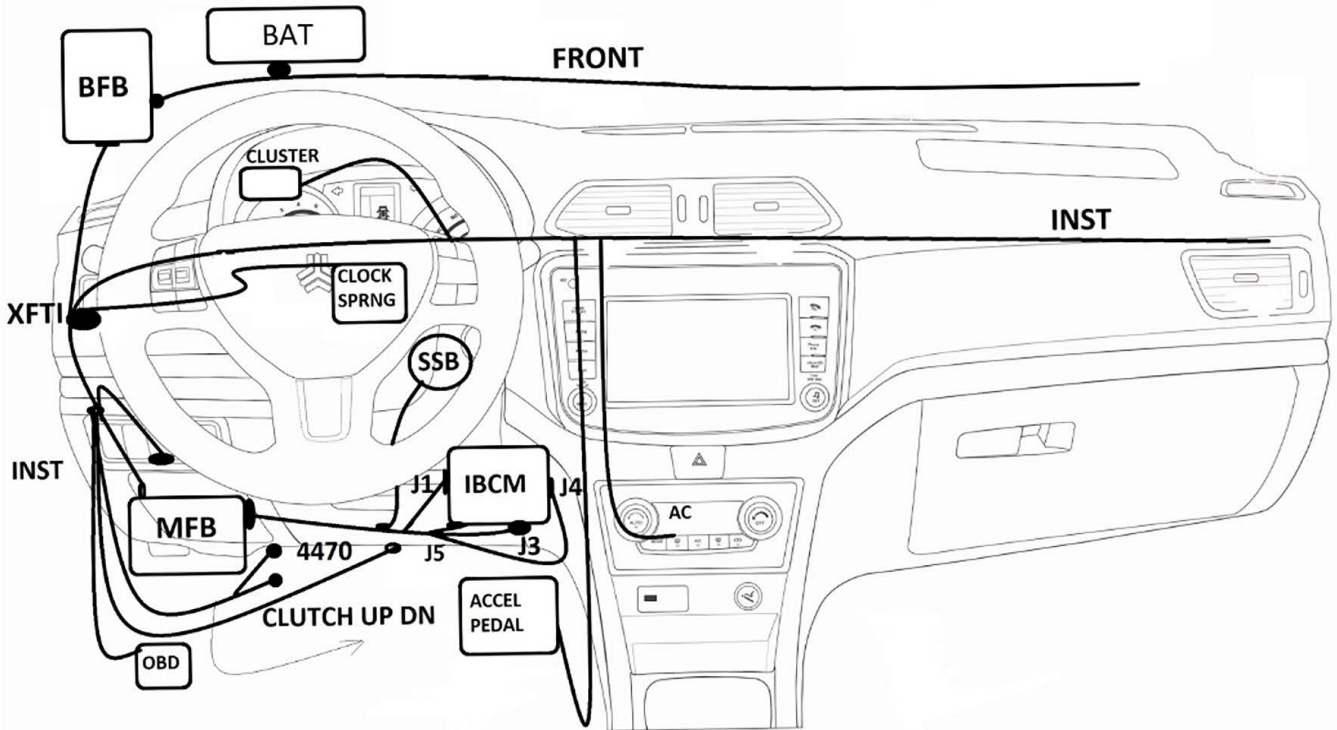
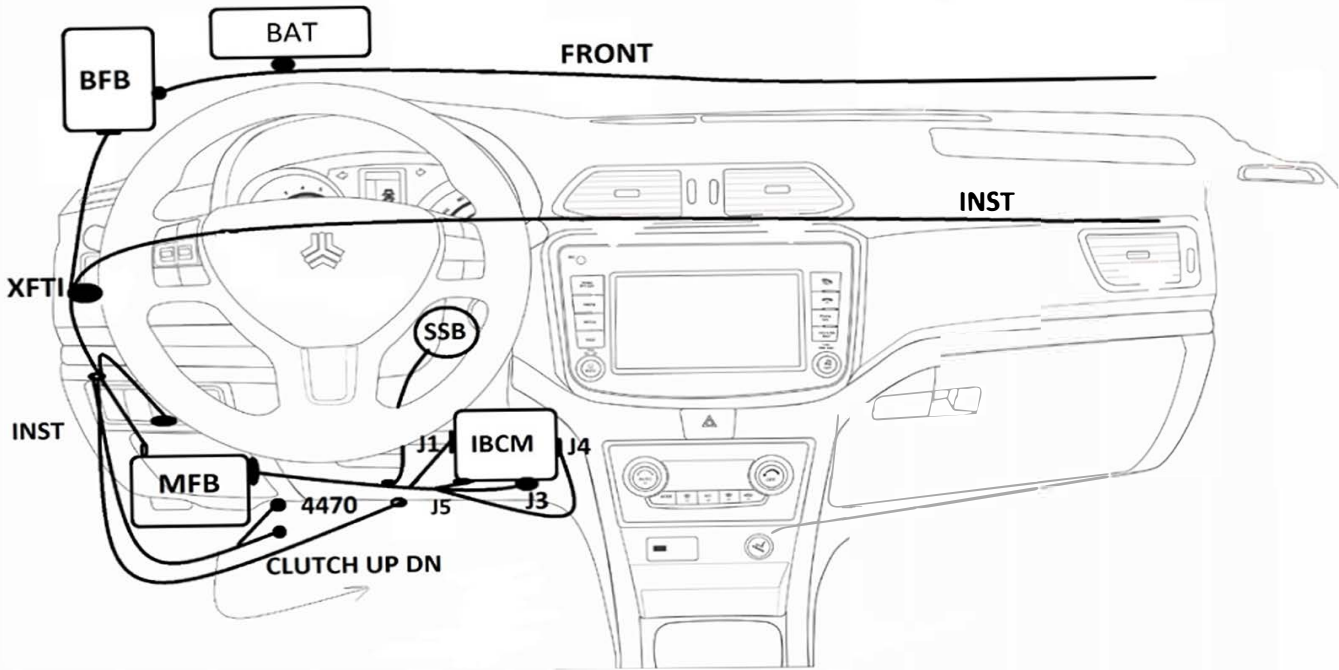
کانکتور حد پدال کلاچ پایین و بالا

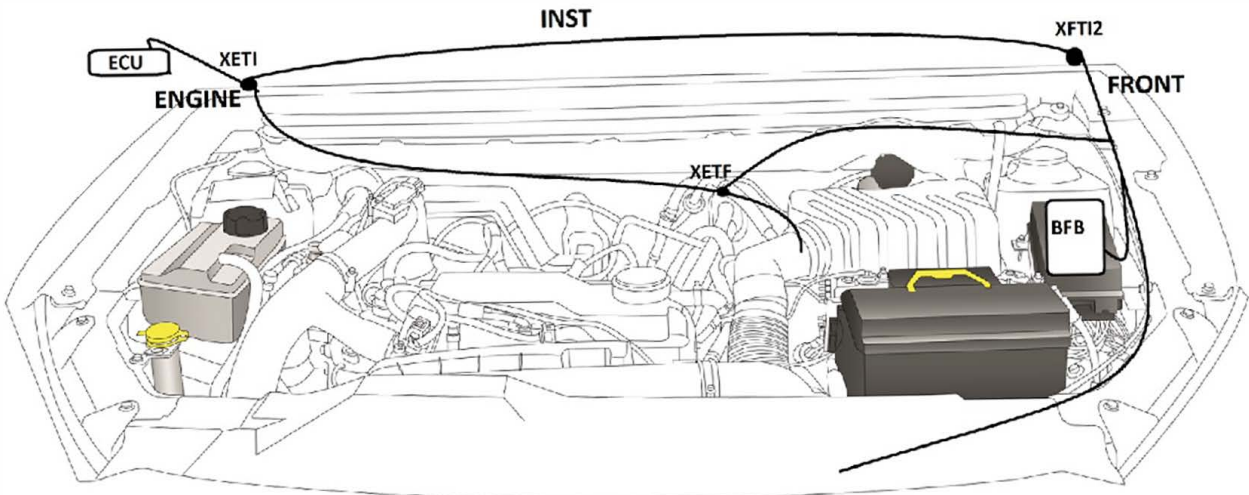
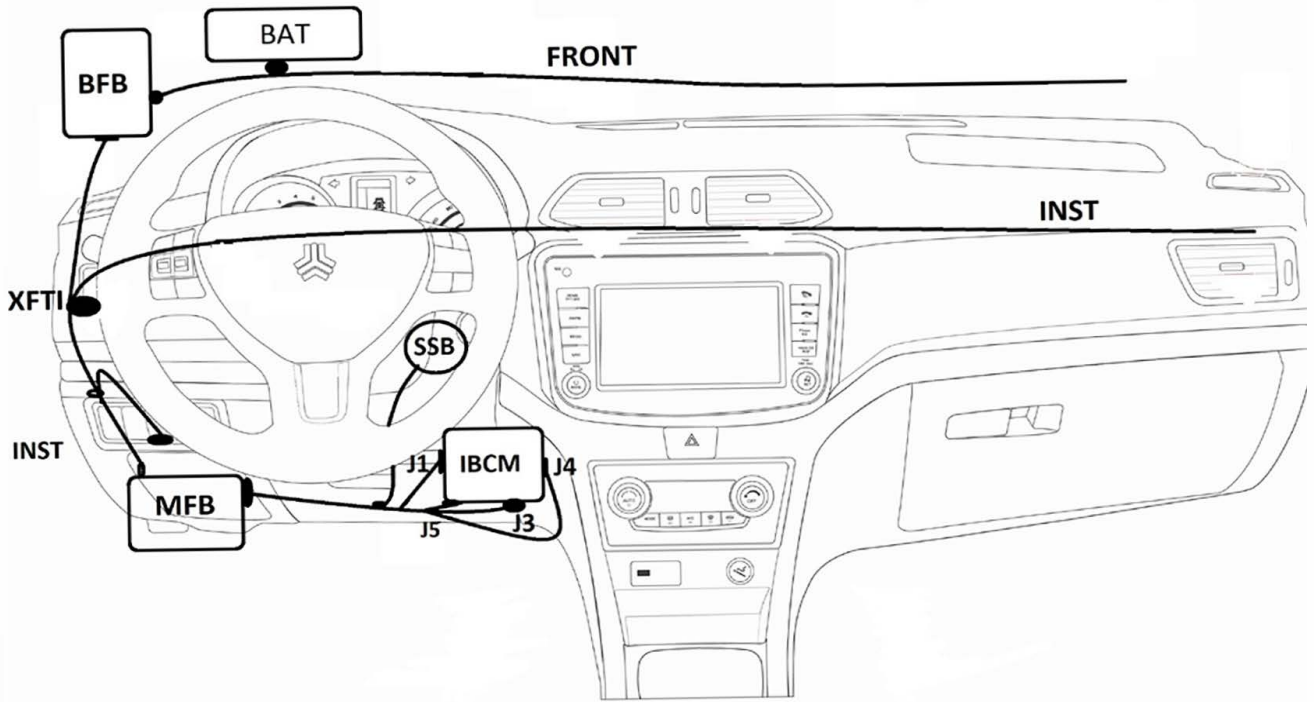


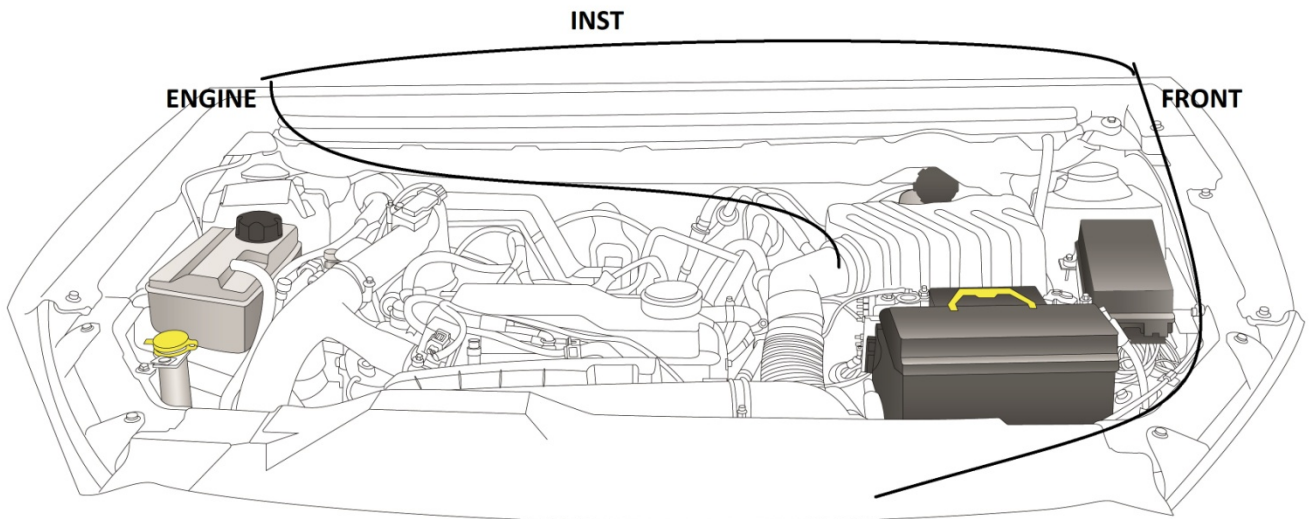
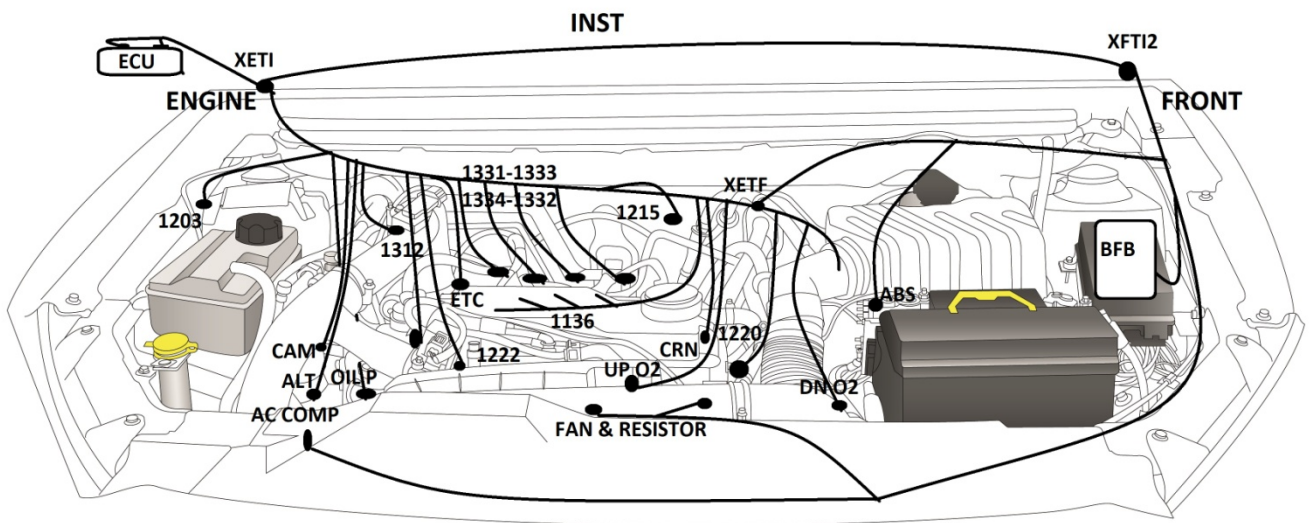
بدنه

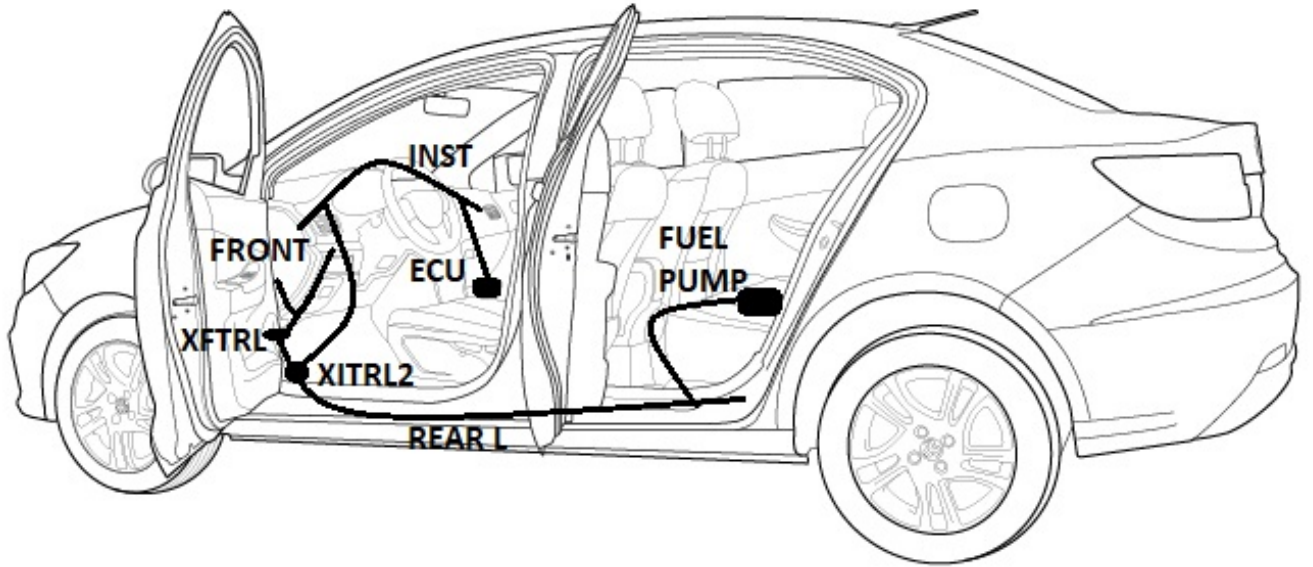


کانکتور پمپ بنزین

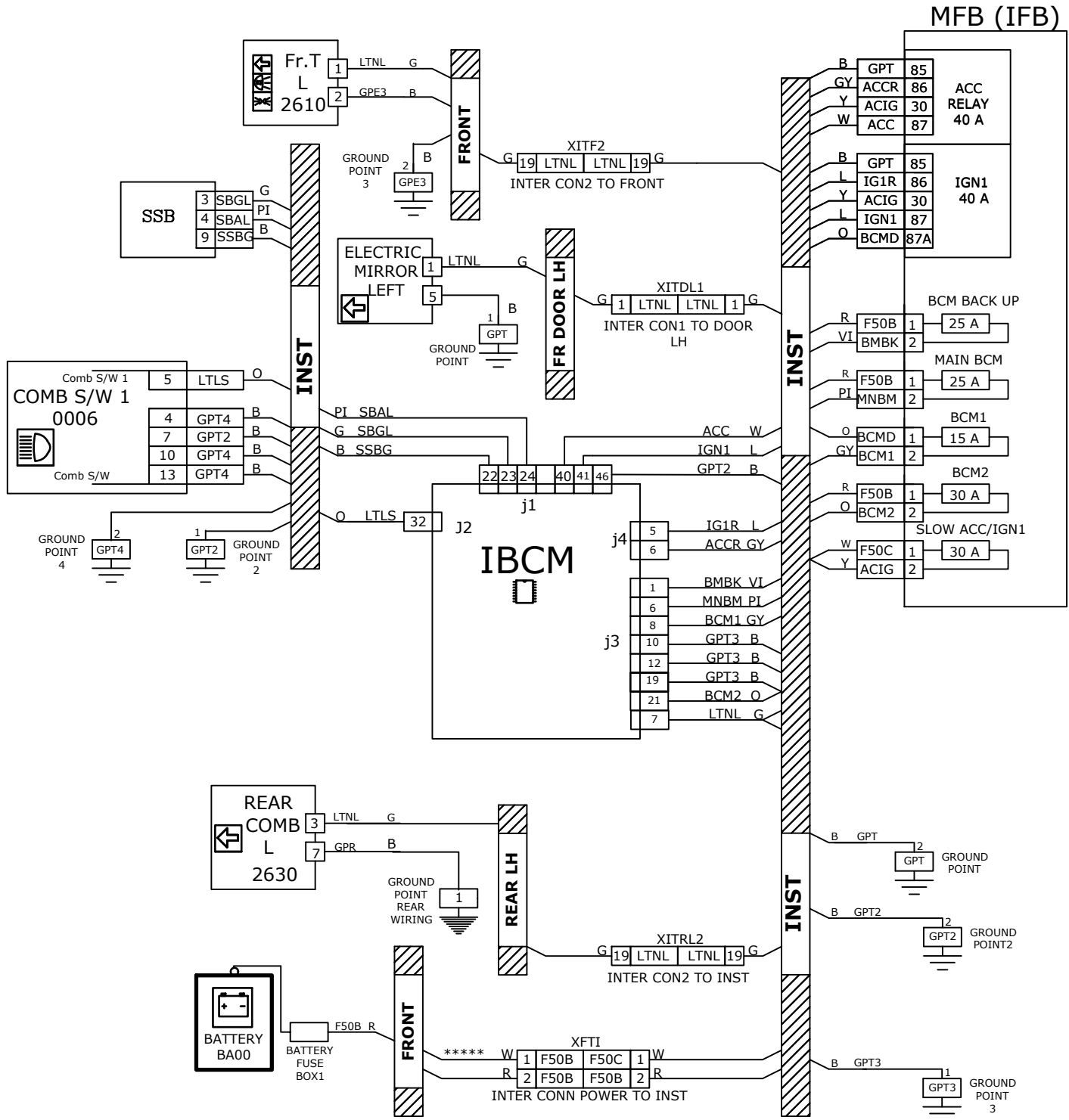




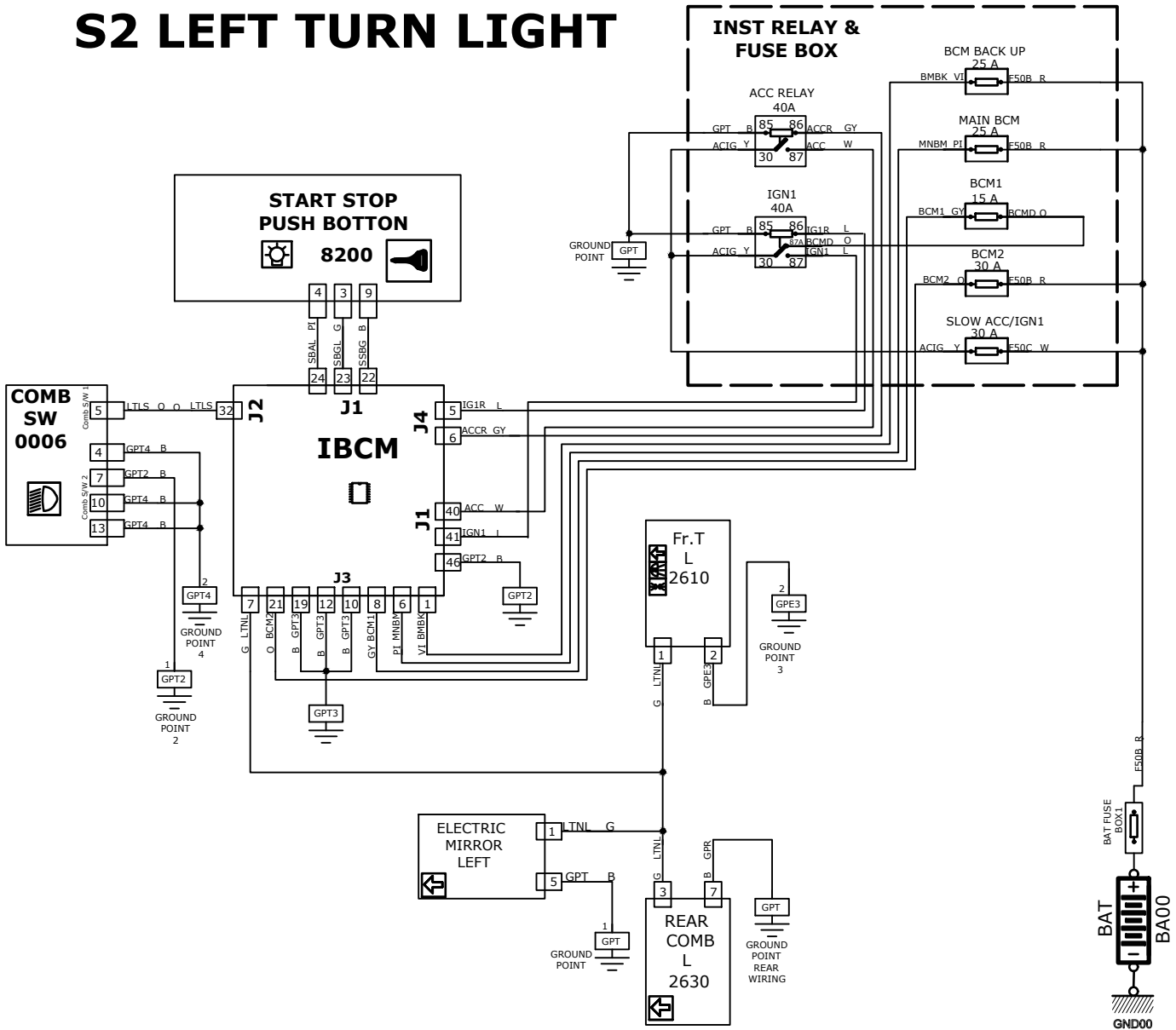


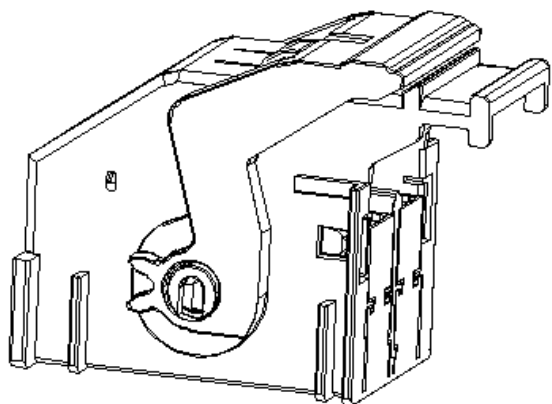


S2 LEFT TURN LIGHT

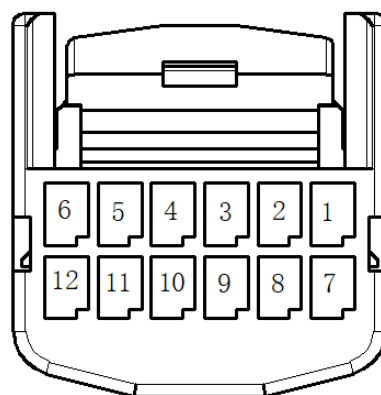


S2 LEFT TURN LIGHT

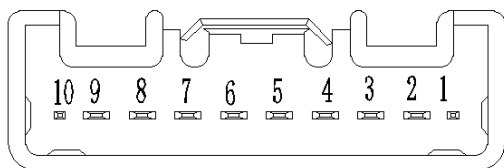




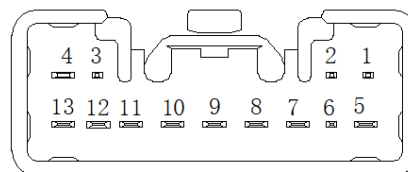
کانکتور بی سی ام
J1



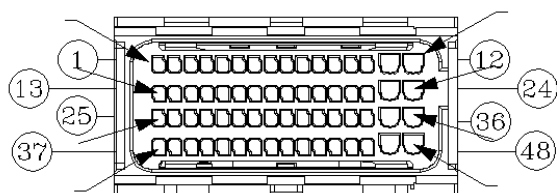
کانکتور کلید استارت استپ



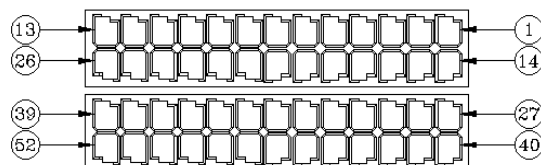
کانکتور مجموعه دسته راهنما 2



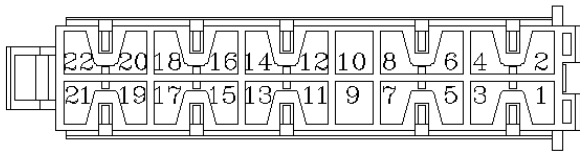
کانکتور مجموعه دسته راهنما 1



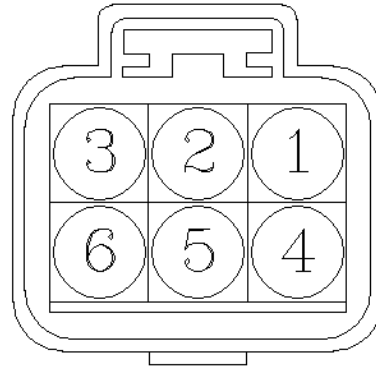
کانکتور بی سی ام
J2



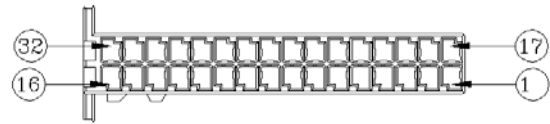
کانکتور بی سی ام
J1



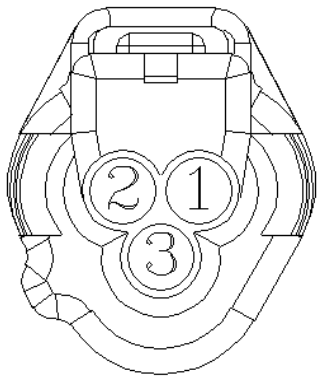
کانکتور بی سی ام
J3



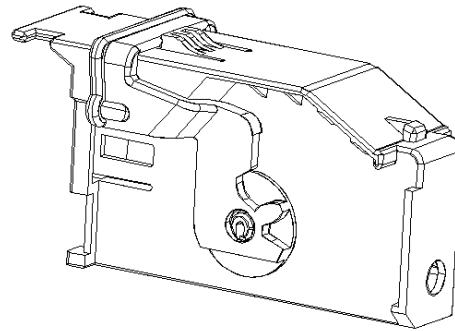
کانکتور چراغ جلو



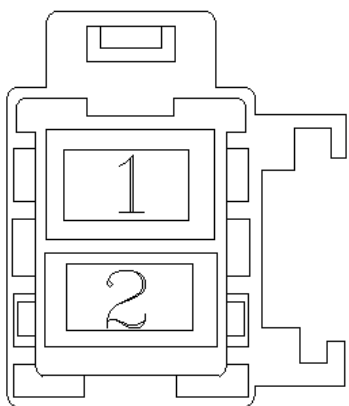
کانکتور بی سی ام
J4



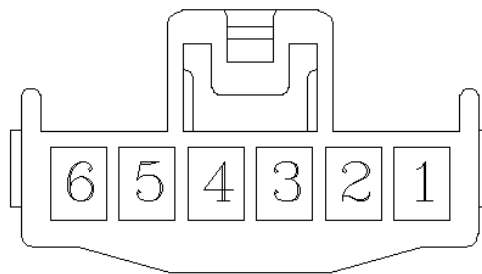
کانکتور لولینگ تنظیم چراغ جلو



کانکتور بی سی ام
J4



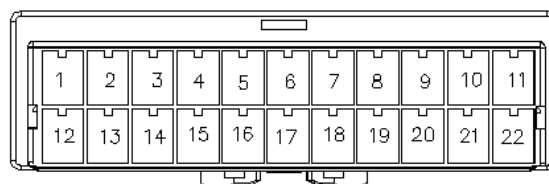
کانکتور برق اصلی به دسته سیم داشبورد



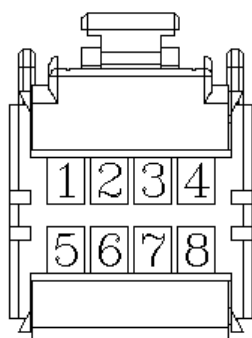
کانکتور کلید لولینگ تنظیم چراغ جلو



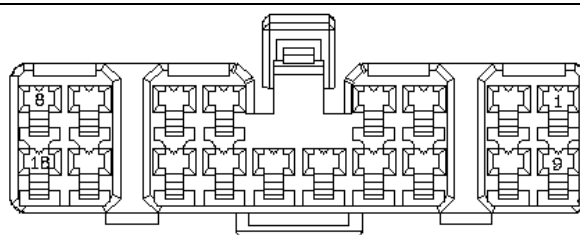
کانکتور دسته سیم اصلی به دسته سیم داشبورد 1
XFTI1



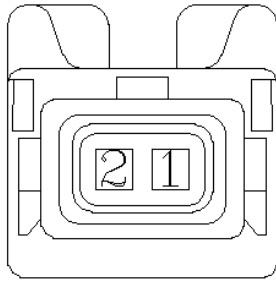
کانکتور دسته سیم اصلی به دسته سیم داشبورد 2
XFTI2



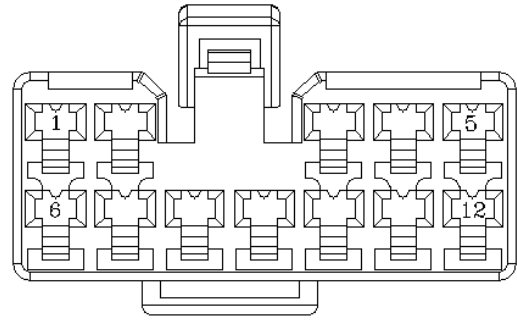
کانکتور آینه برقی



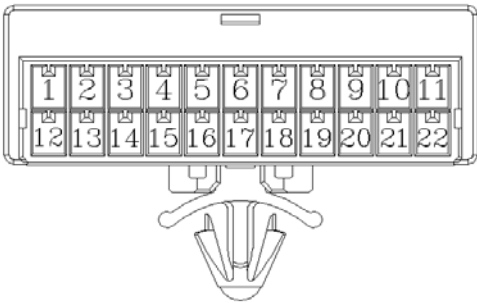
کانکتور دسته سیم داشبورد به دسته سیم درب راننده
XITDL1



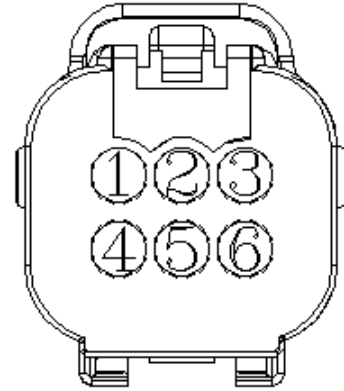
کانکتور راهنما



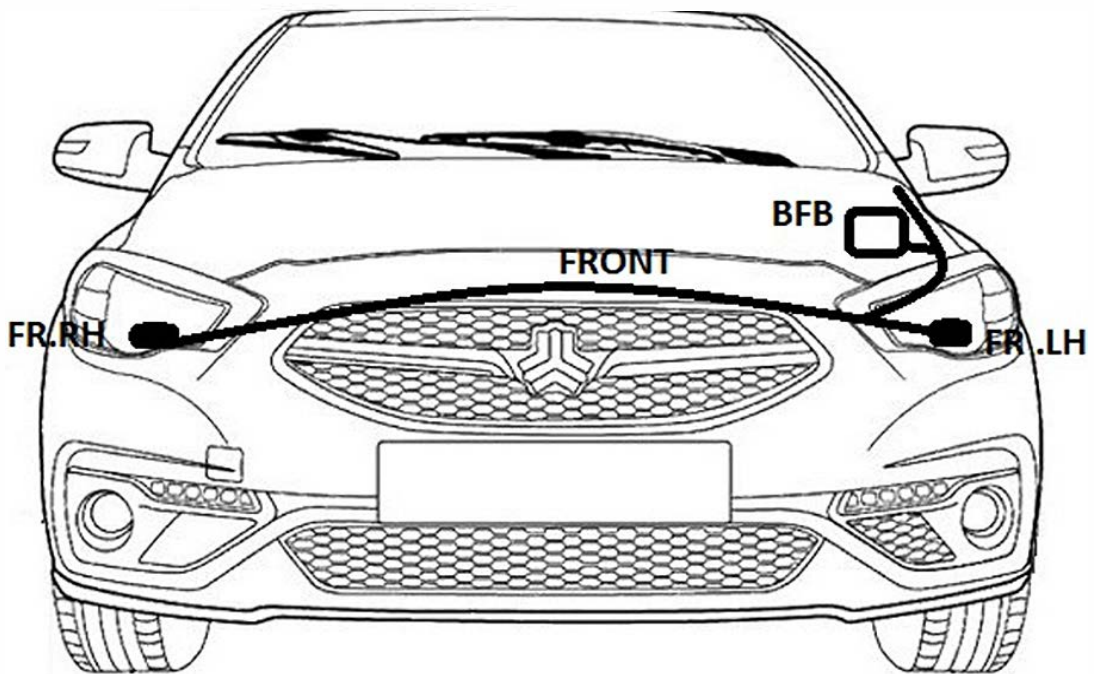
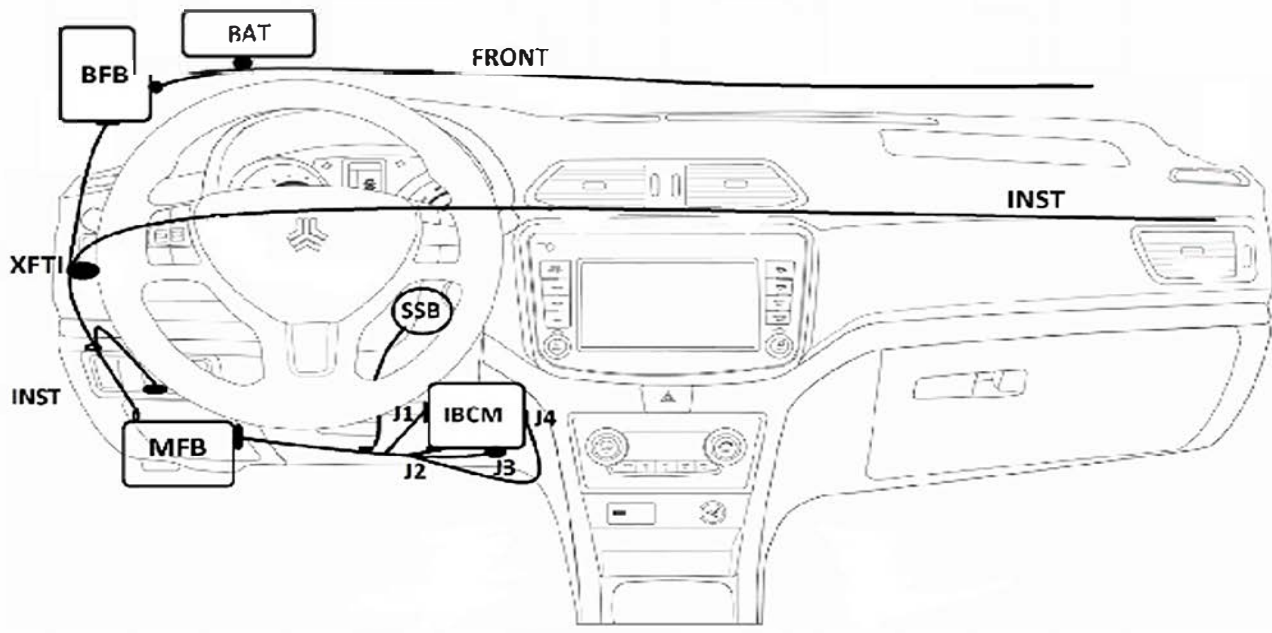
کانکتور دسته سیم داشبورد به دسته سیم درب راننده
XITDL2

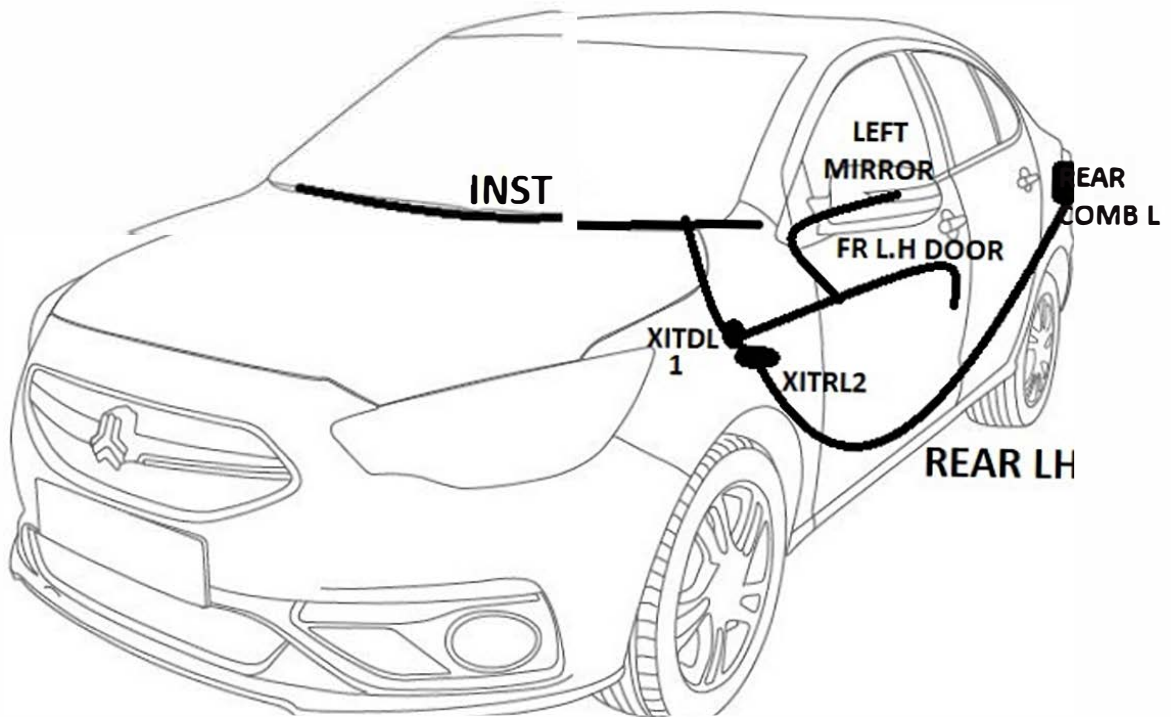
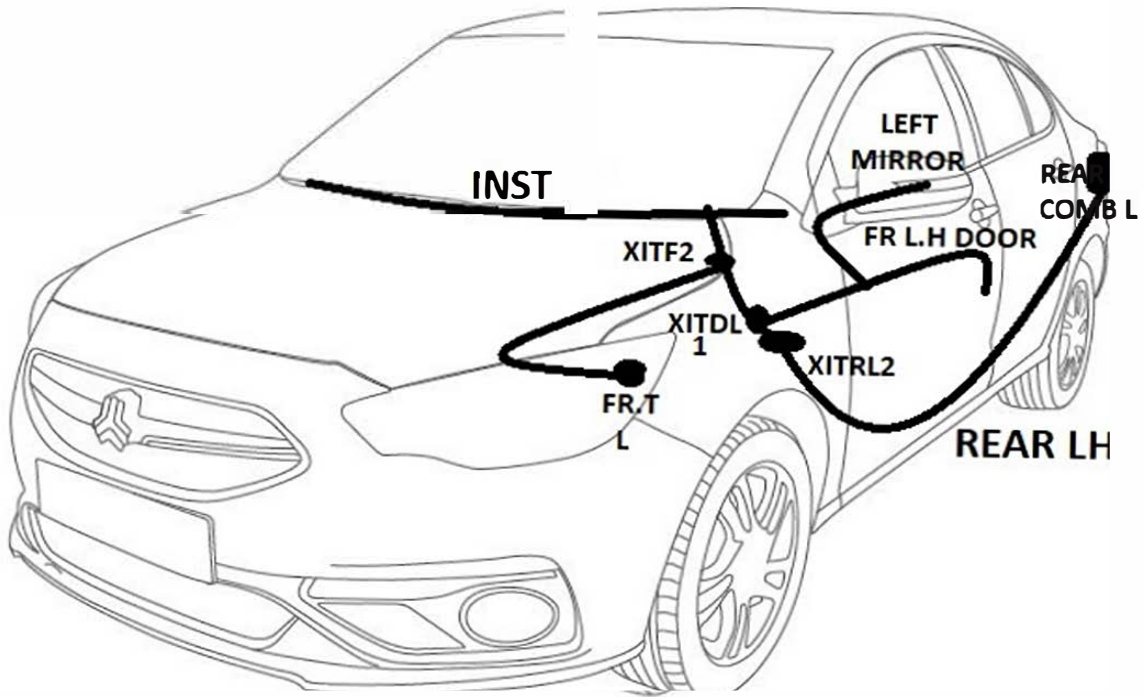


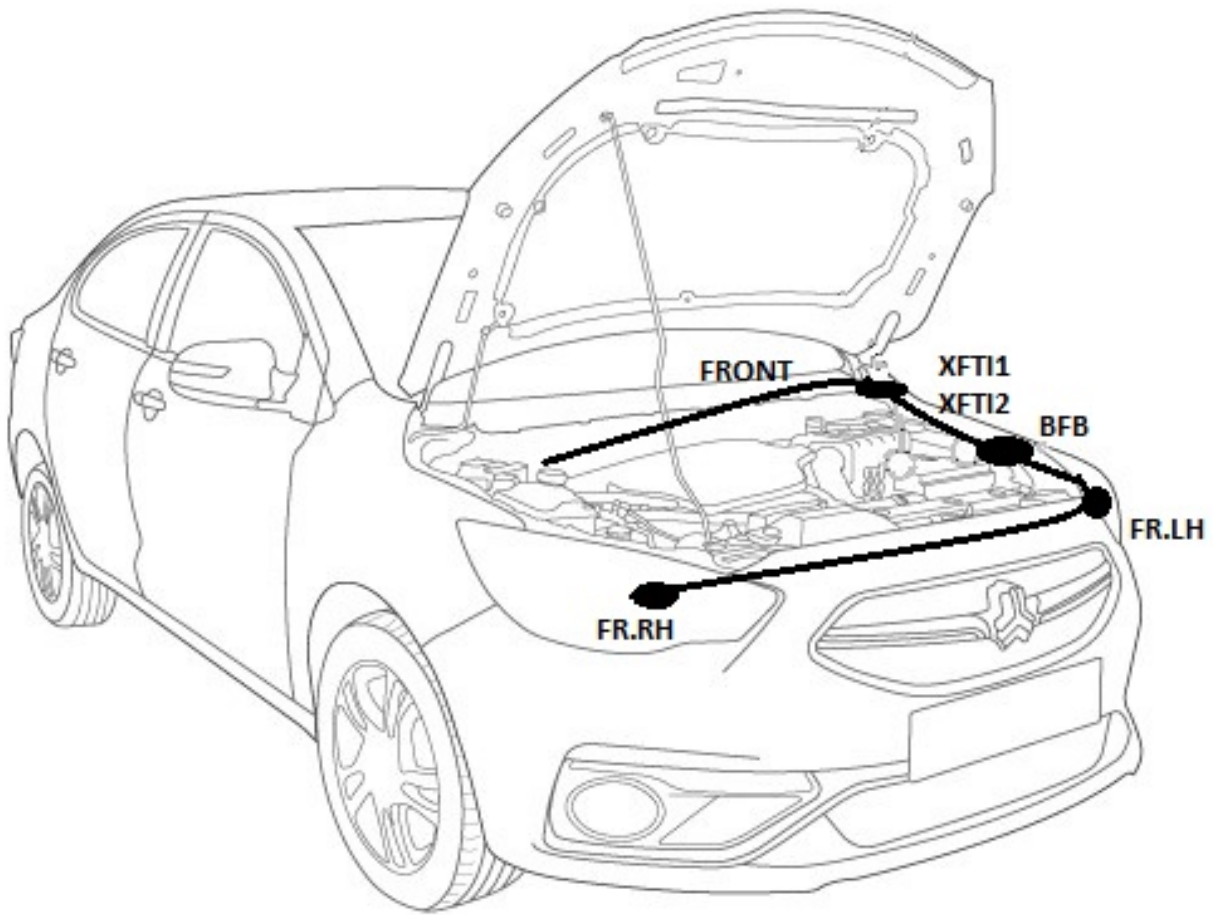
کانکتور دسته سیم داشبورد به دسته سیم چپ عقب
2
XITRL2



کانکتور مجموعه چراغ عقب

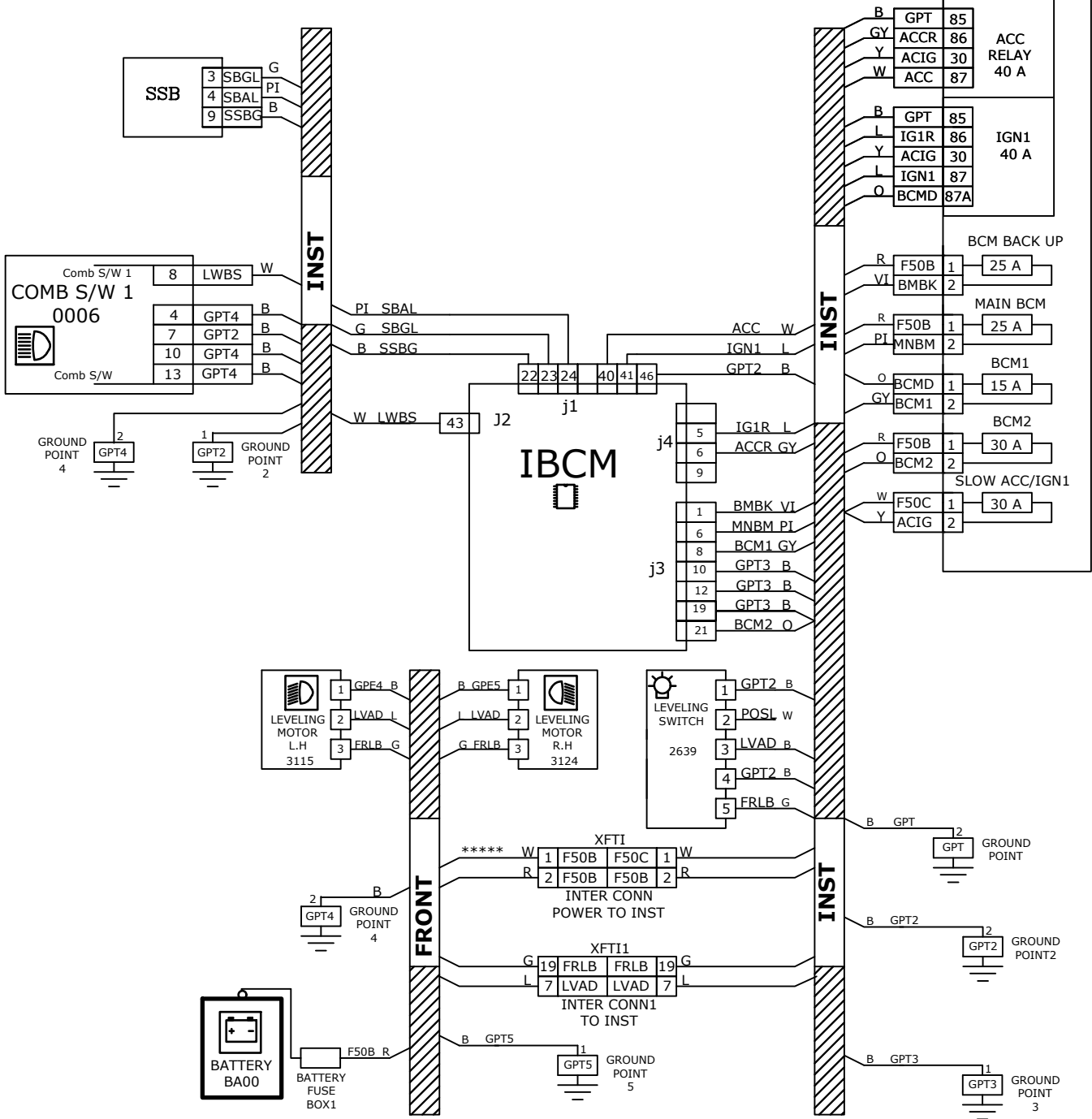




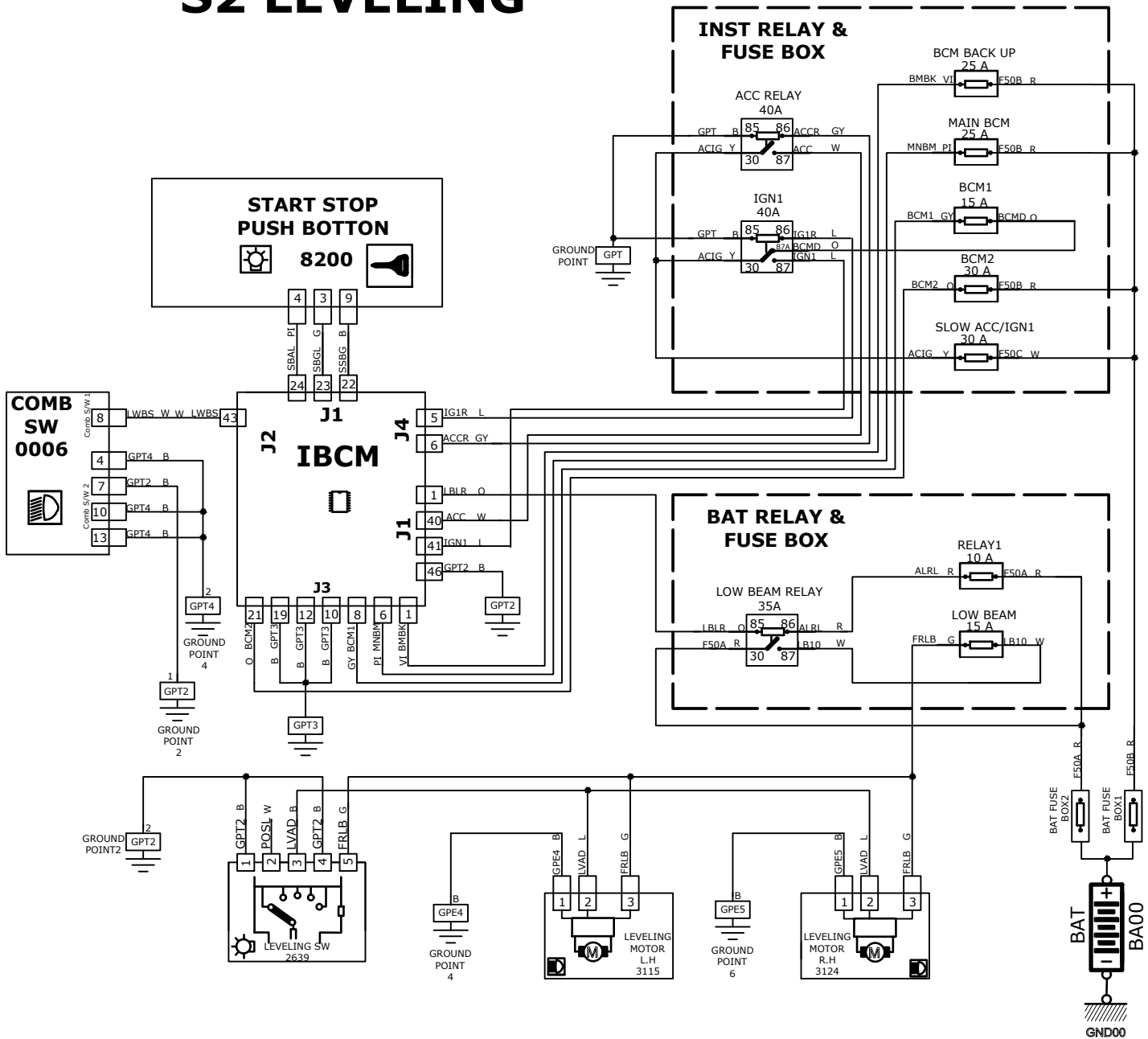


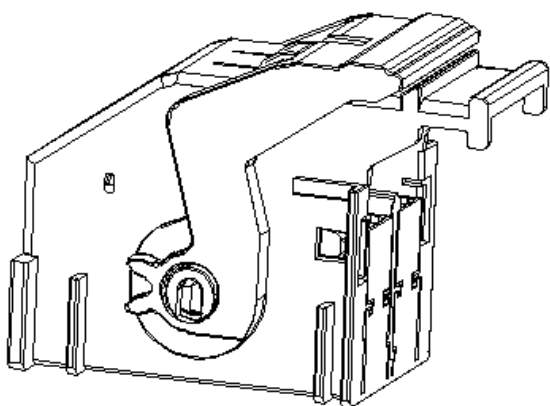
S2 LEVELING

MFB (IFB)

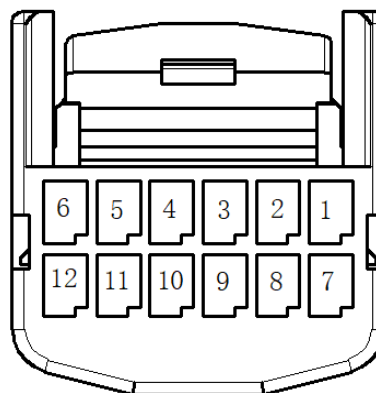


S2 LEVELING

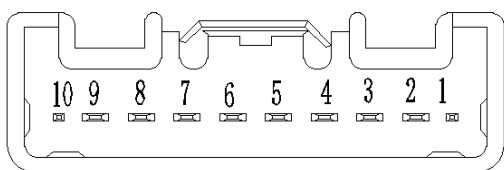




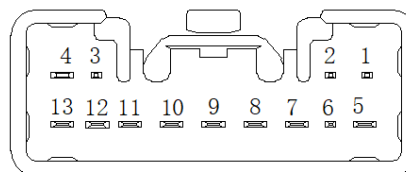
کانکتور بی سی ام
J1



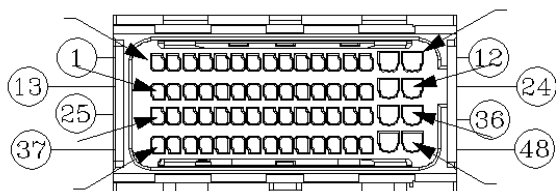
کانکتور کلید استارت استپ



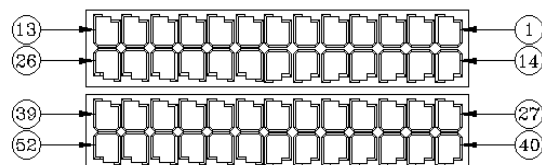
کانکتور مجموعه دسته راهنما 2



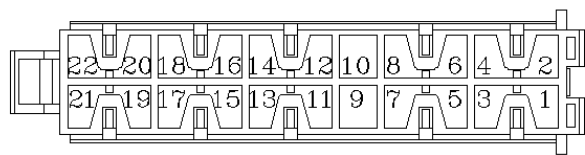
کانکتور مجموعه دسته راهنما 1



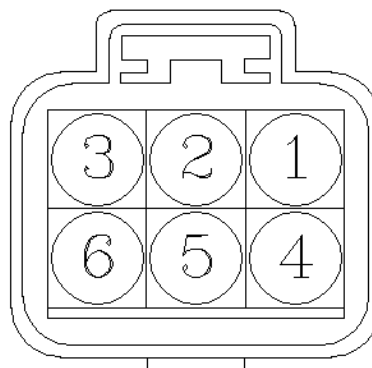
کانکتور بی سی ام
J2



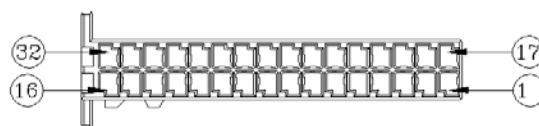
کانکتور بی سی ام
J1



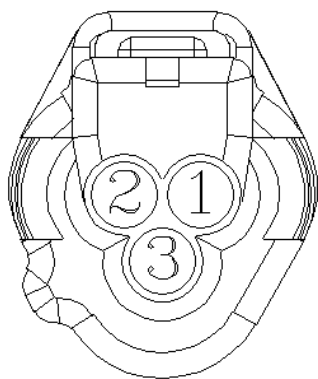
کانکتور بی سی ام
J3



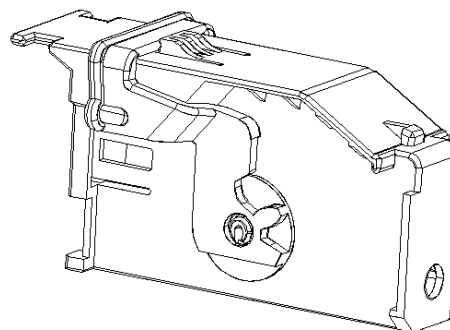
کانکتور چراغ جلو



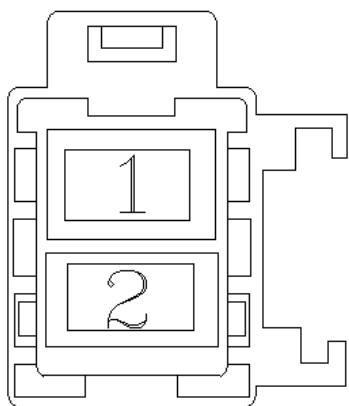
کانکتور بی سی ام
J4



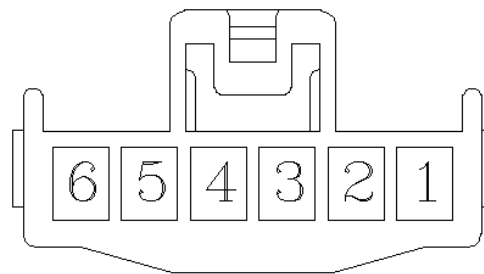
کانکتور لولینگ تنظیم چراغ جلو



کانکتور بی سی ام
J4



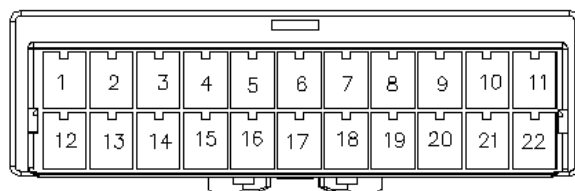
کانکتور برق اصلی به دسته سیم داشبورد



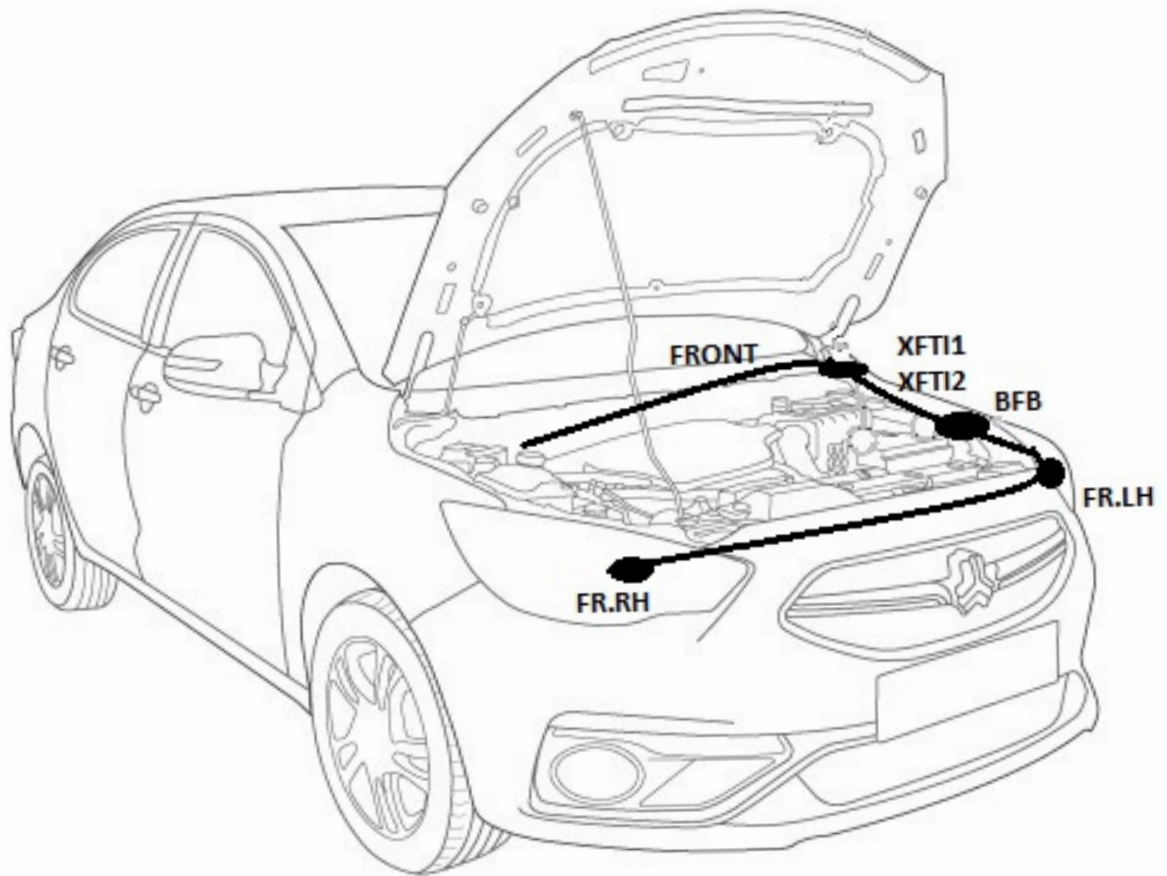
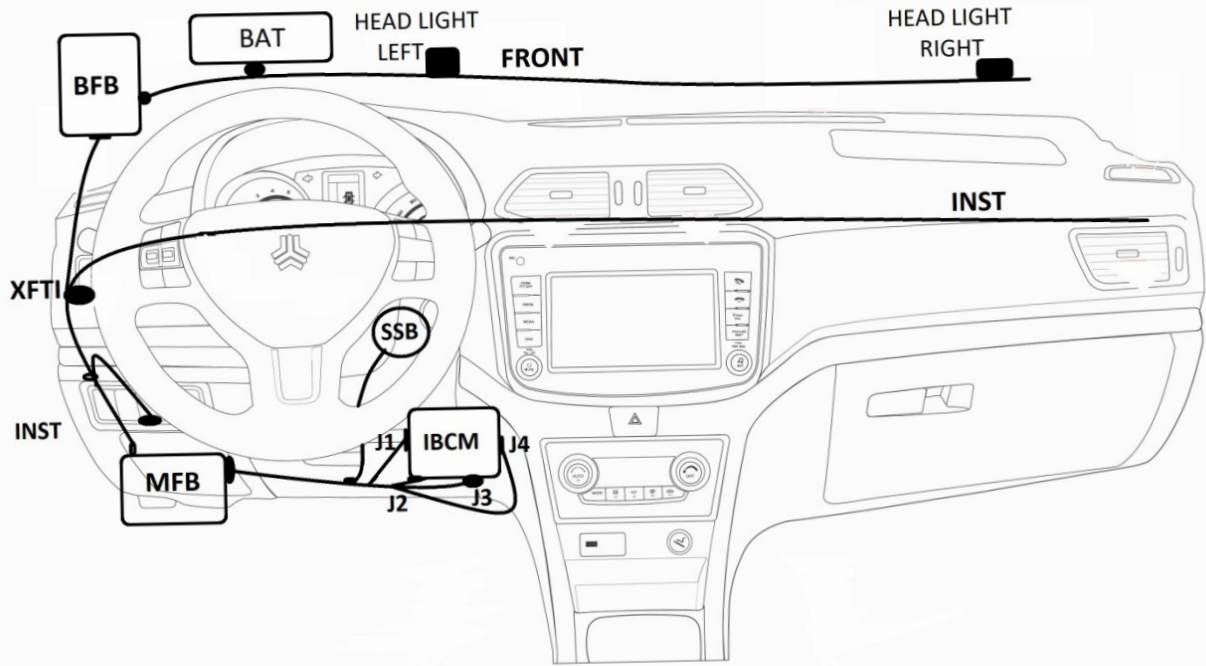
کانکتور کلید لولینگ تنظیم چراغ جلو

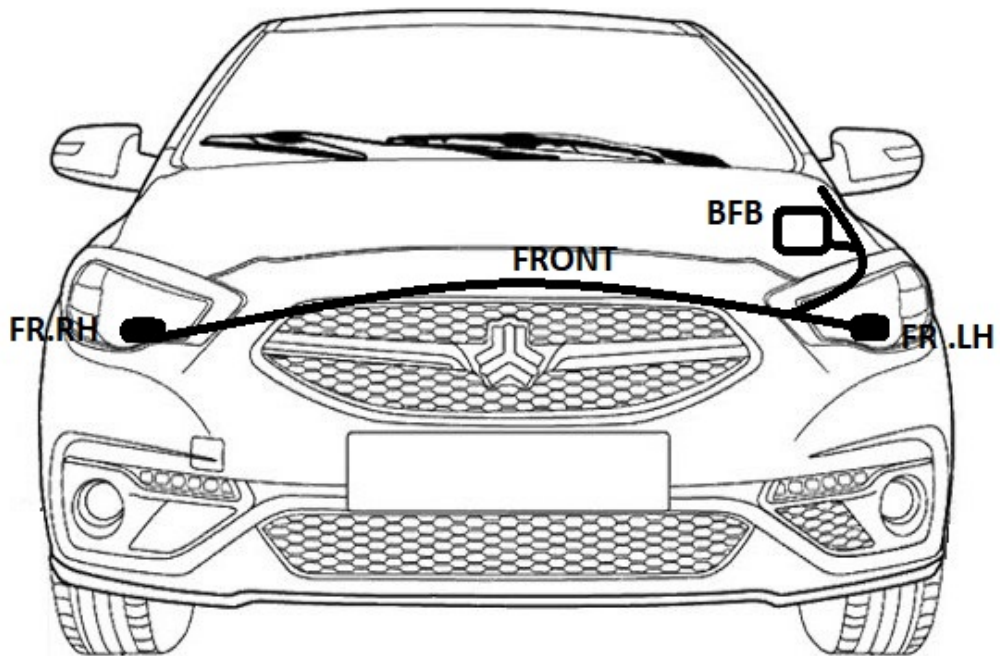
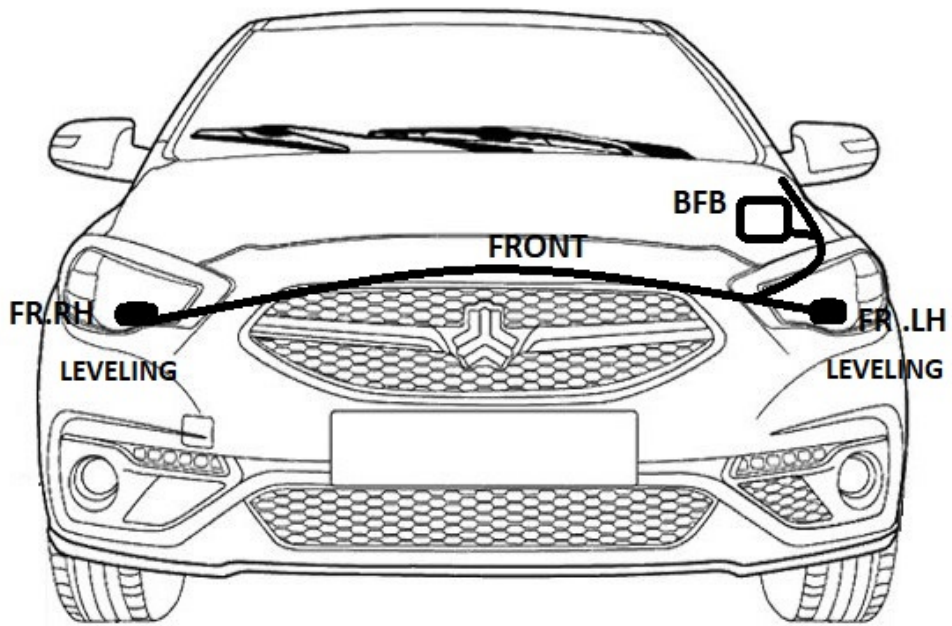


کانکتور دسته سیم اصلی به دسته سیم داشبورد 1
XFTI1

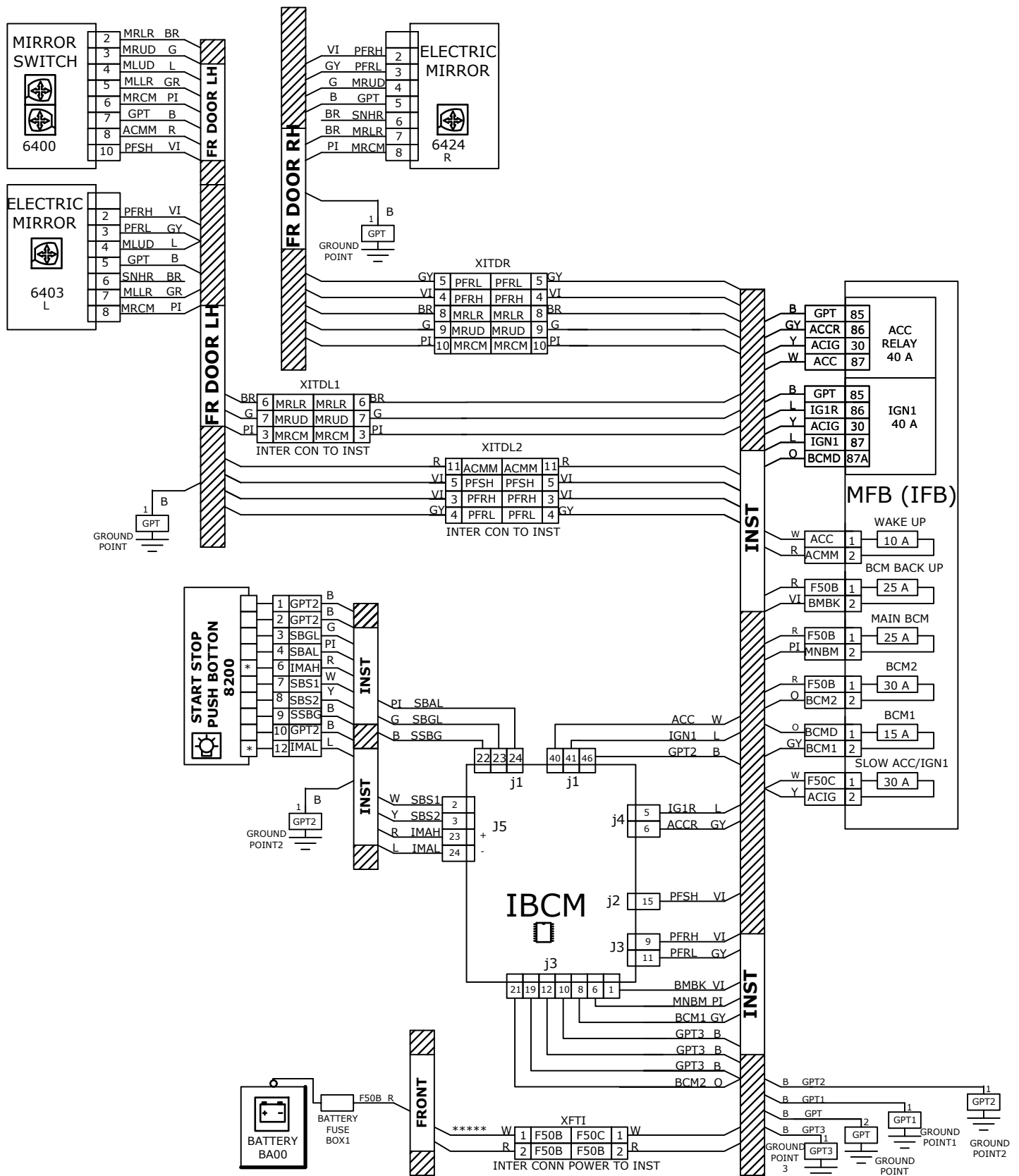


کانکتور دسته سیم اصلی به دسته سیم داشبورد 2
XFTI2

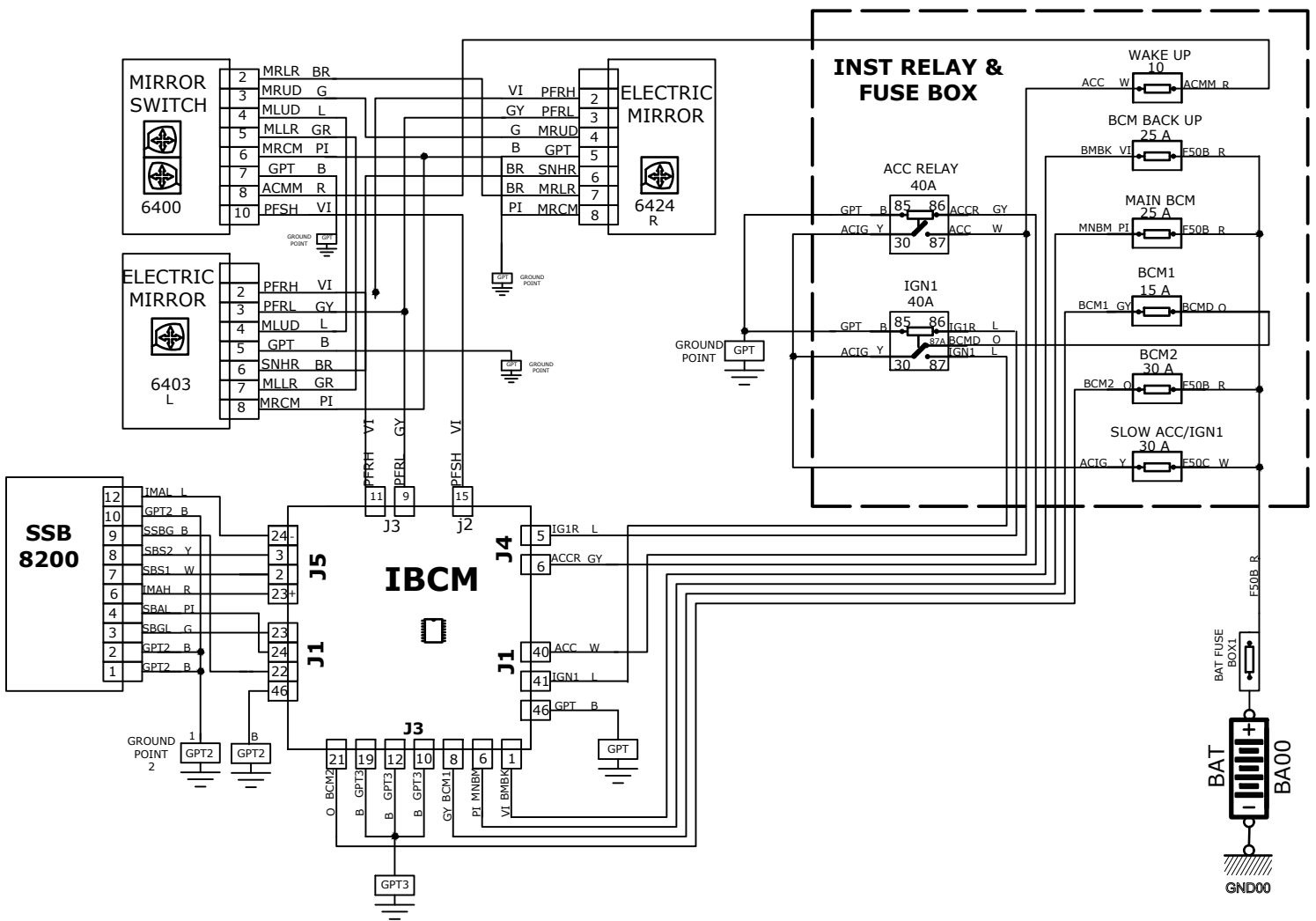


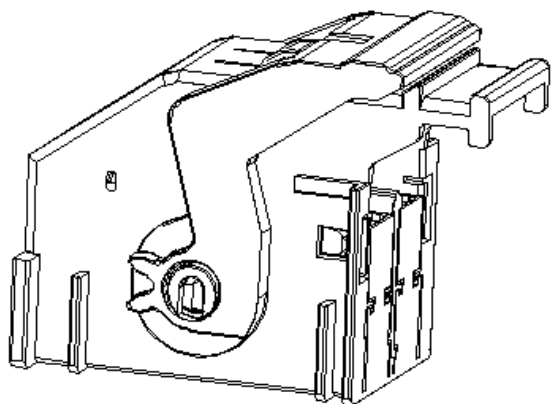


S2 MIRROR WITH FOLD WITHOUT HEATER

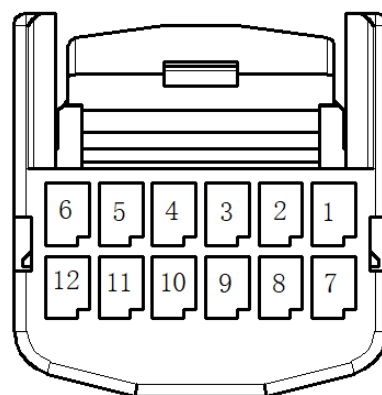


S2 MIRROR WITH FOLD WITHOUT HEATER

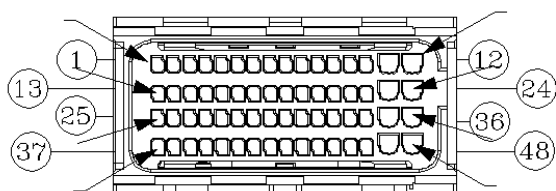




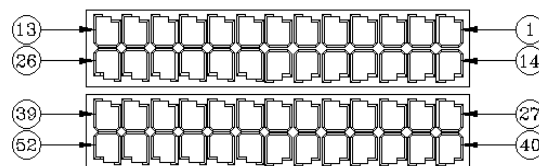
کانکتور بی سی ام
J1



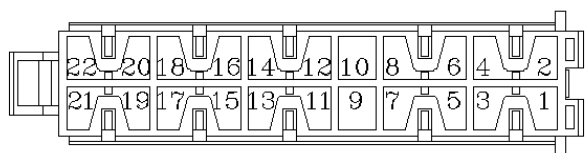
کانکتور کلید استارت استپ



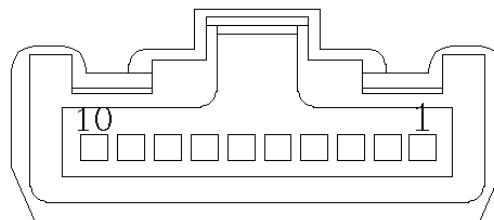
کانکتور بی سی ام
J2



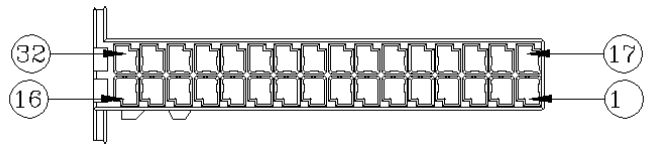
کانکتور بی سی ام
J1



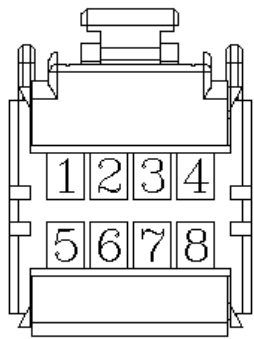
کانکتور بی سی ام
J3



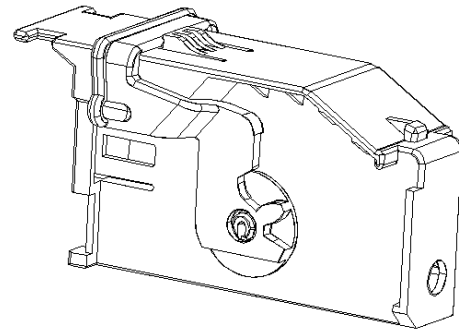
کانکتور کلید آینه برقی



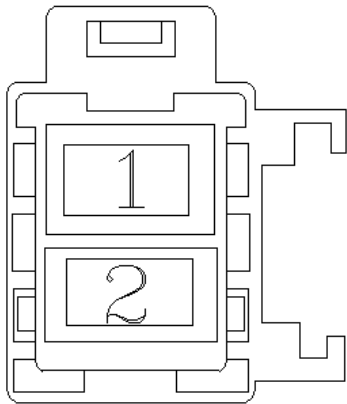
کانکتور بی سی ام
J4



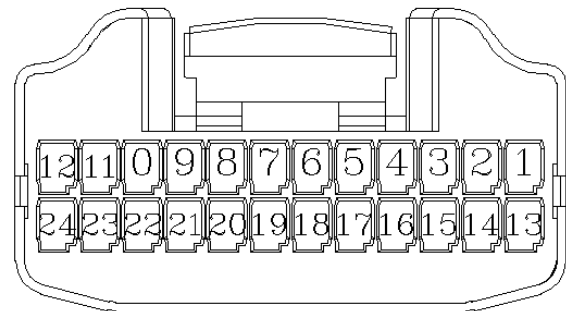
کانکتور آینه برقی



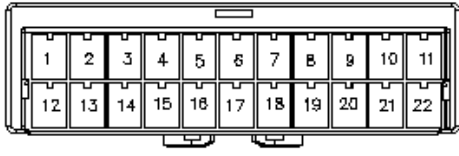
کانکتور بی سی ام
J4



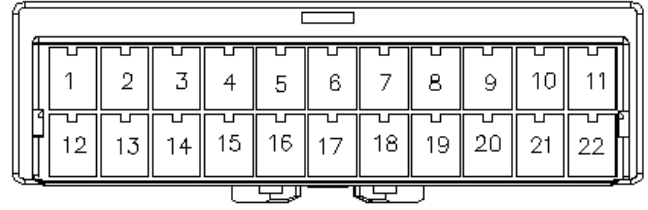
کانکتور برق اصلی به دسته سیم داشبورد



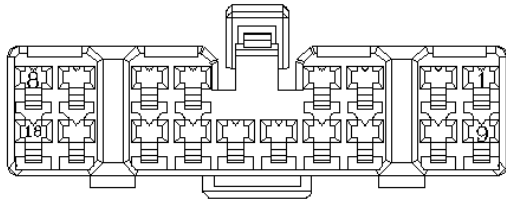
کانکتور بی سی ام
J5



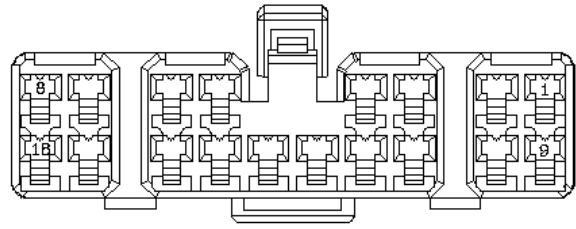
کانکتور دسته سیم اصلی به دسته سیم داشبورد 1
XFTI1



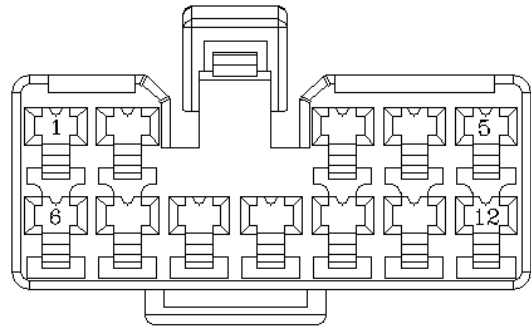
کانکتور دسته سیم اصلی به دسته سیم داشبورد 2
XFTI2



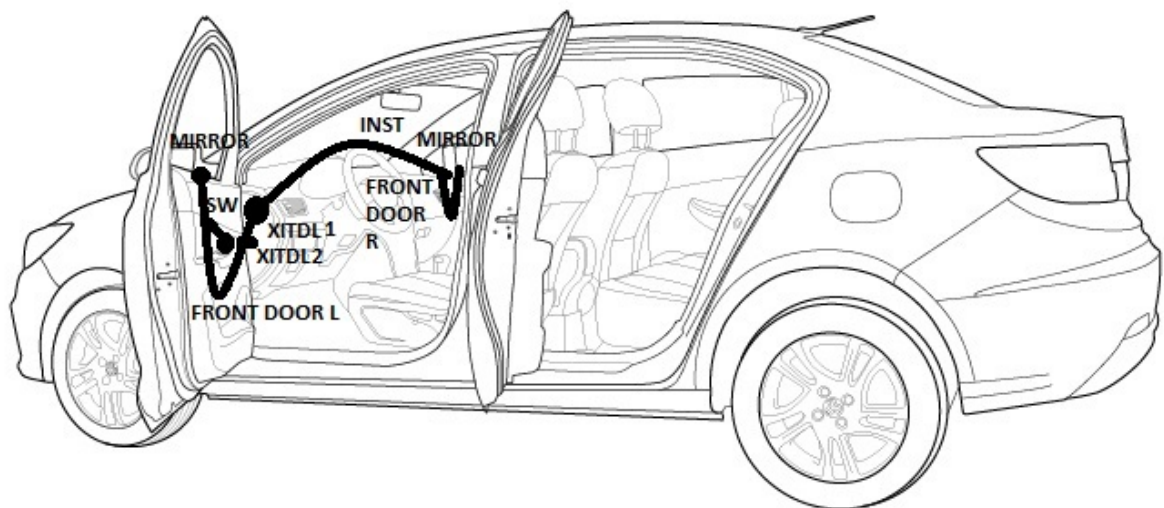
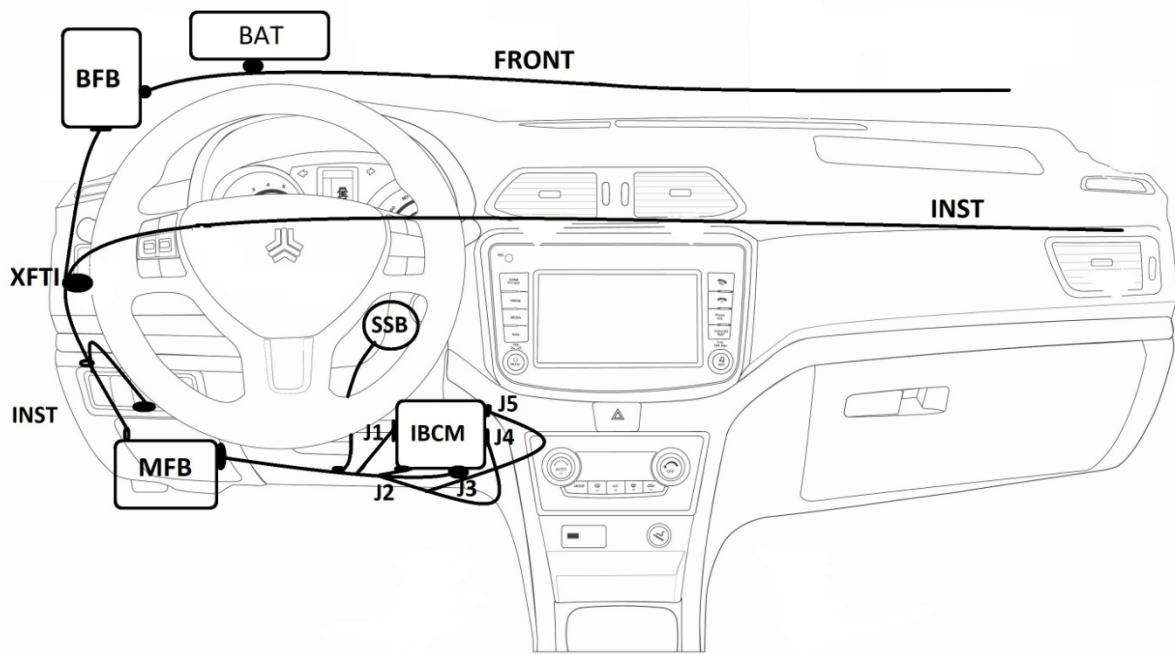
کانکتور دسته سیم داشبورد به دسته سیم درب
سرنشین
XITDR

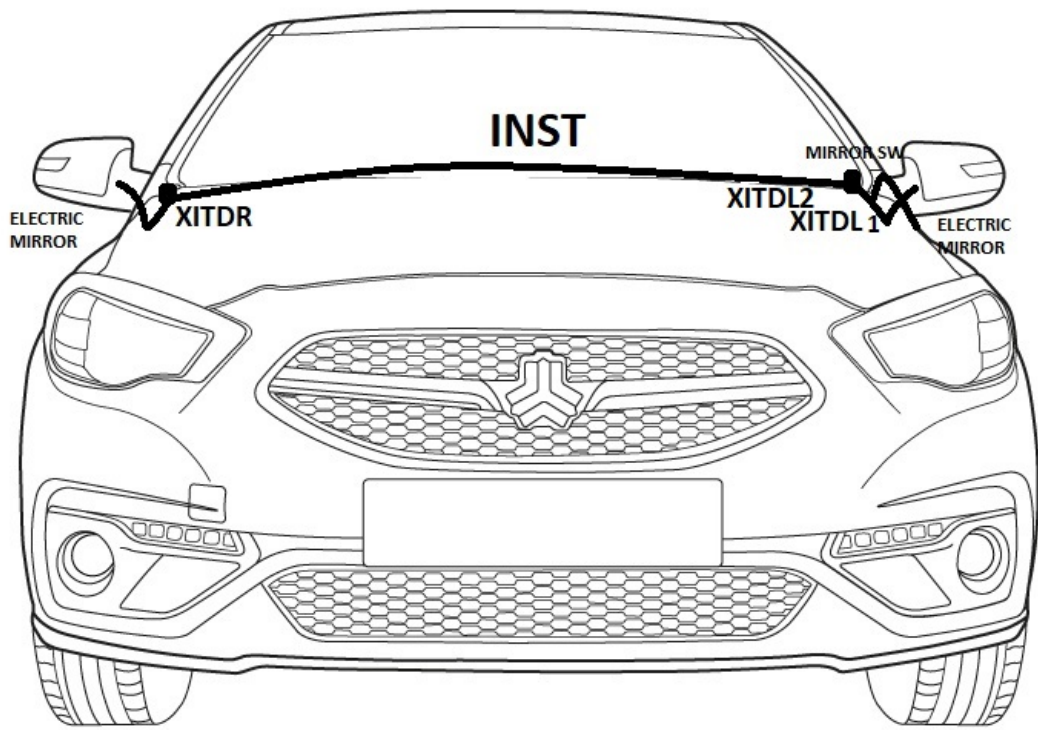


کانکتور دسته سیم داشبورد به دسته سیم درب راننده
XITDL1

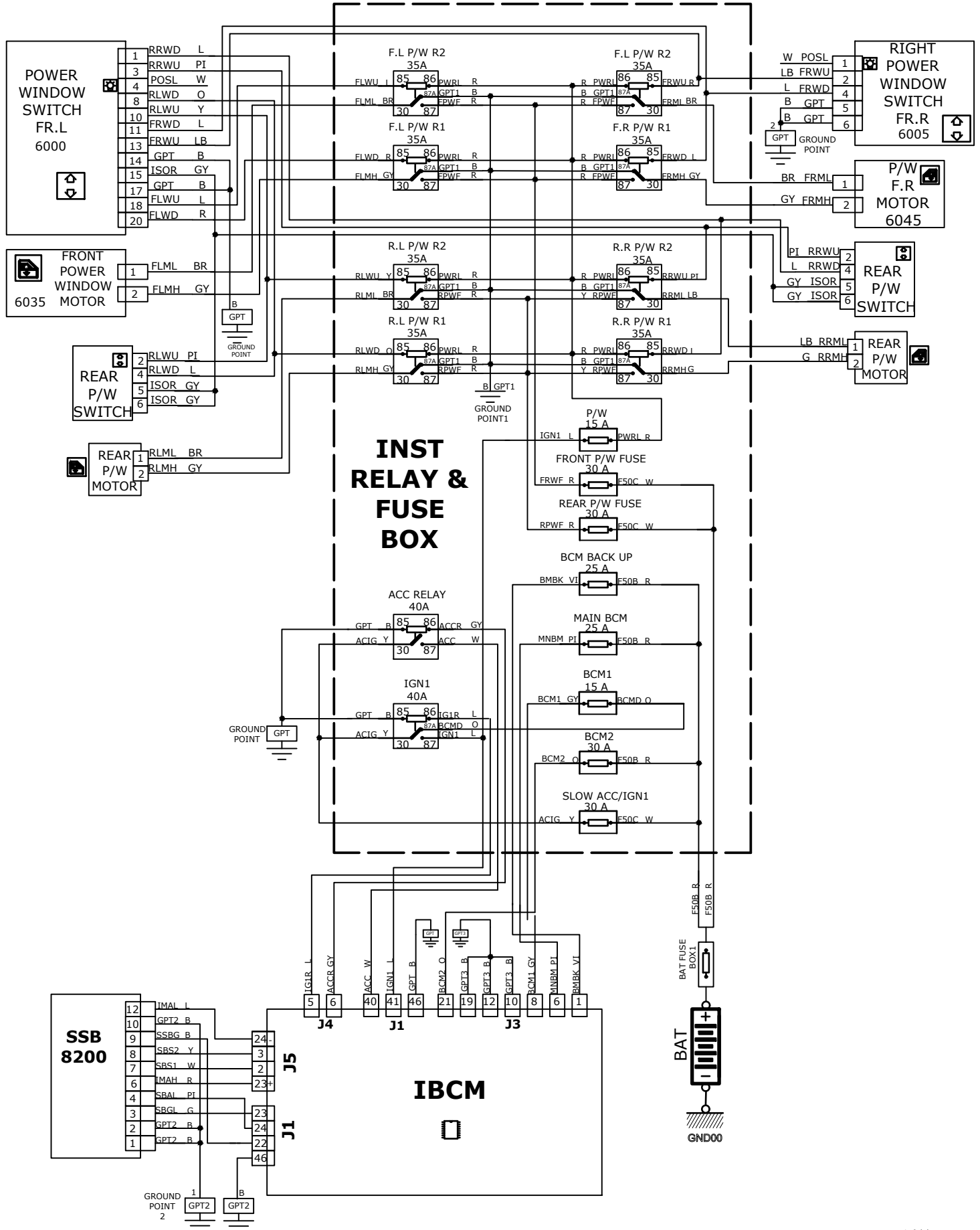


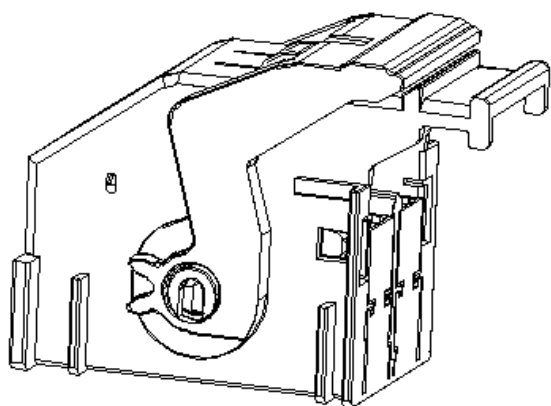
کانکتور دسته سیم داشبورد به دسته سیم درب راننده
XITDL2



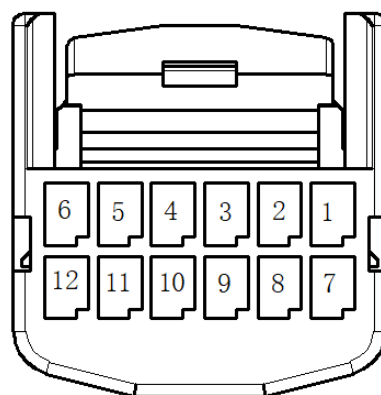


S2 ALL POWER WIN AND KID LOCK

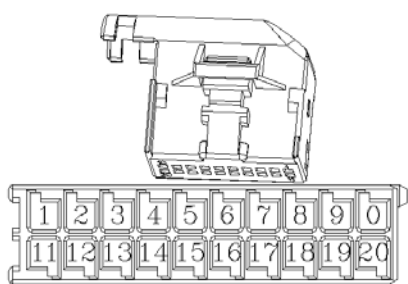




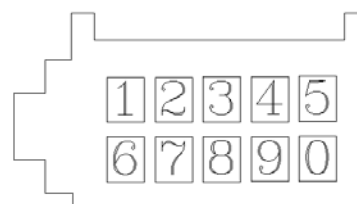
کانکتور بی سی ام
J1



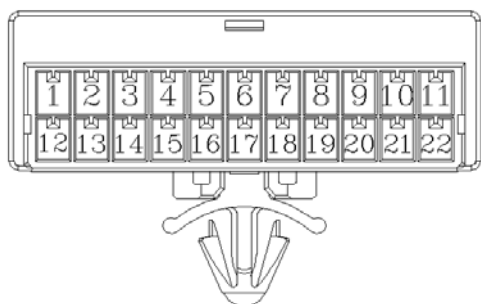
کانکتور کلید استارت استپ



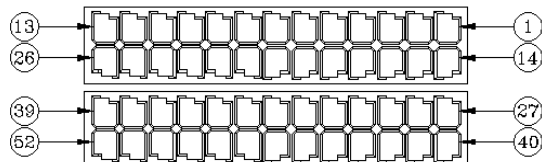
کانکتور کلید شیشه بالابرها



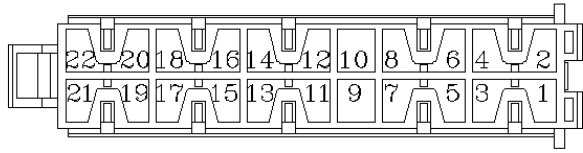
کانکتور کلید شیشه بالابر



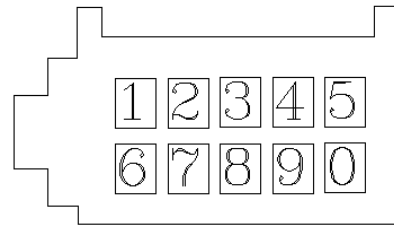
کانکتور دسته سیم داشبورد به دسته سیم چپ عقب 2
XITRL2



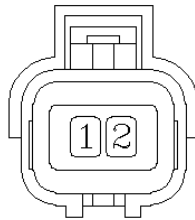
کانکتور بی سی ام
J1



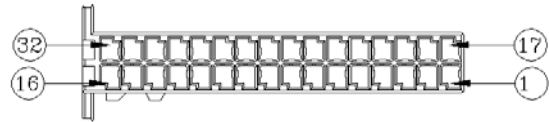
کانکتور بی سی ام
J3



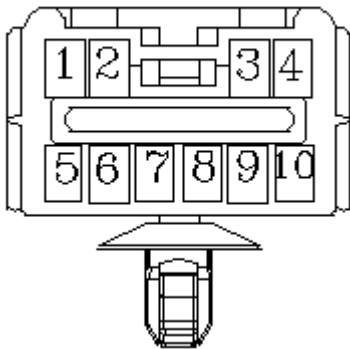
کانکتور کلید شیشه برقی عقب



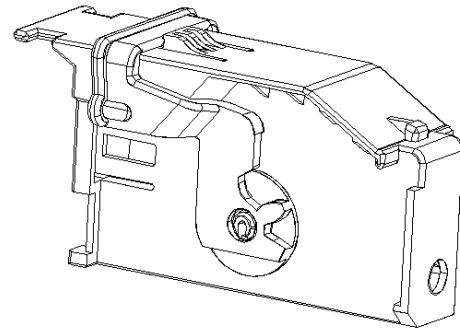
کانکتور موتور شیشه بالابر



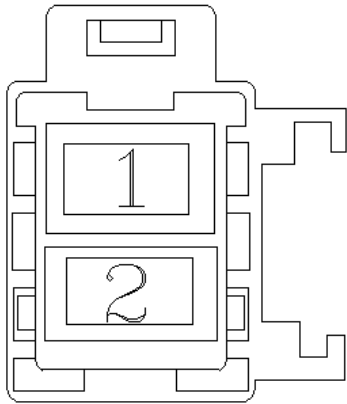
کانکتور بی سی ام
J4



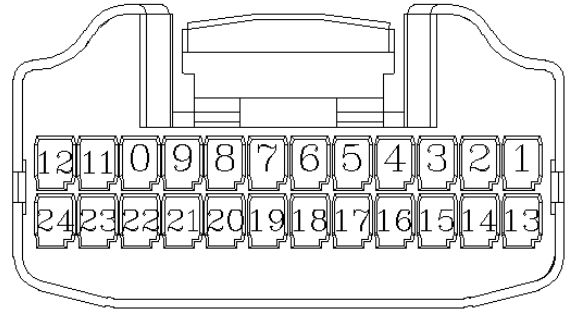
کانکتور دسته سیم عقب چپ به دسته سیم درب عقب
XRLTRD



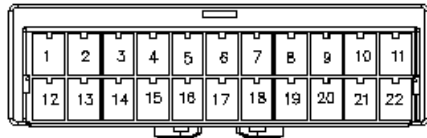
کانکتور بی سی ام
J4



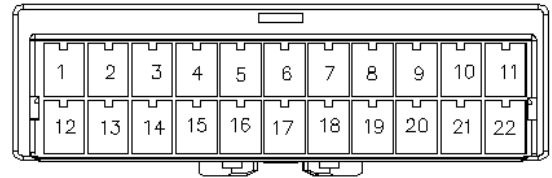
کانکتور برق اصلی به دسته سیم داشبورد



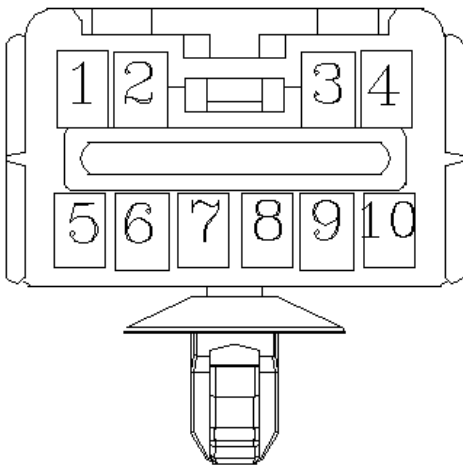
کانکتور بی سی ام
J5



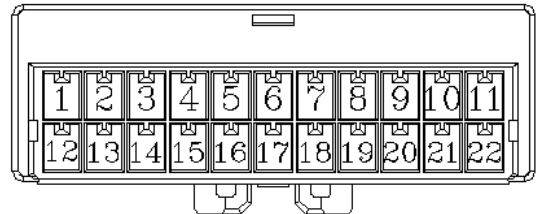
کانکتور دسته سیم اصلی به دسته سیم داشبورد 1
XFTI1



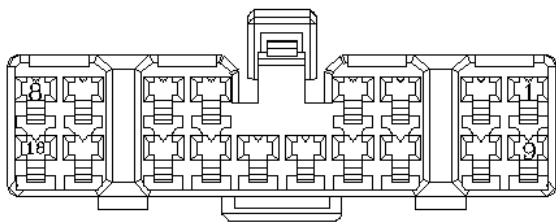
کانکتور دسته سیم اصلی به دسته سیم داشبورد 2
XFTI2



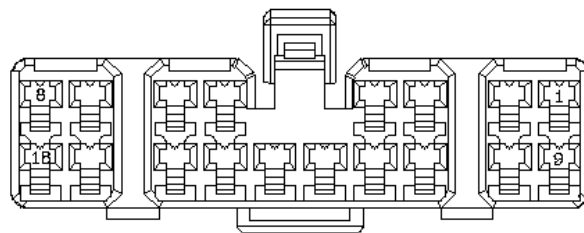
کانکتور دسته سیم اصلی به دسته سیم عقب چپ
XFTRL



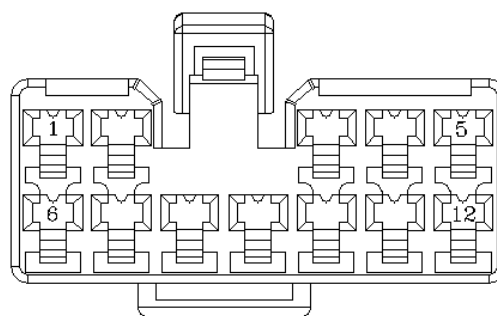
کانکتور دسته سیم داشبورد به دسته سیم عقب راست
XITRR



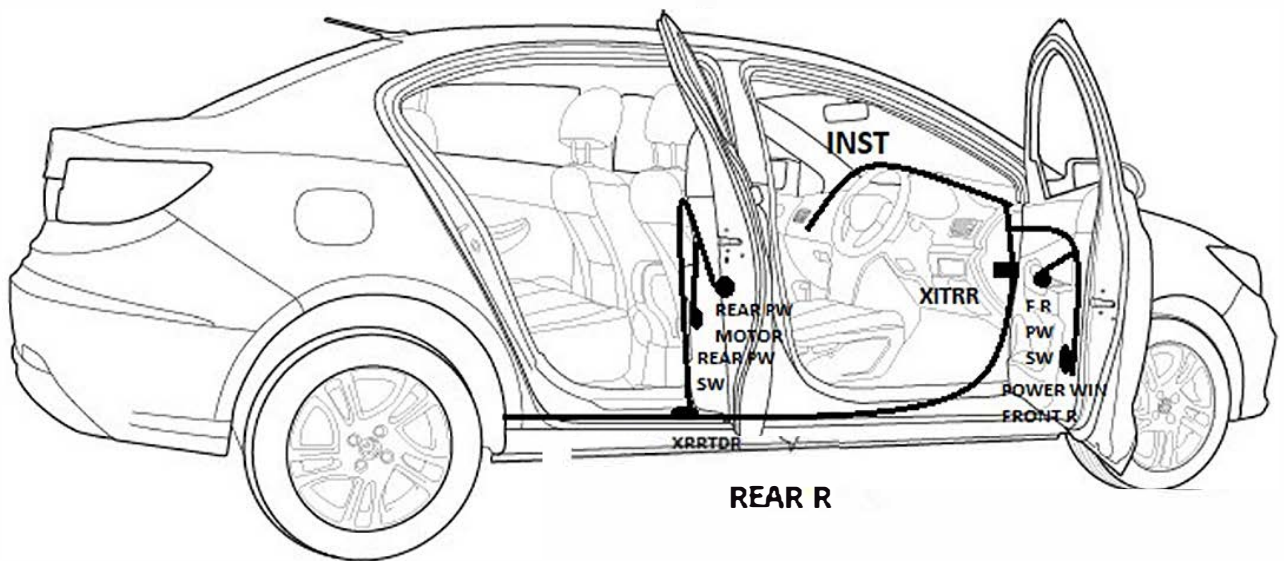
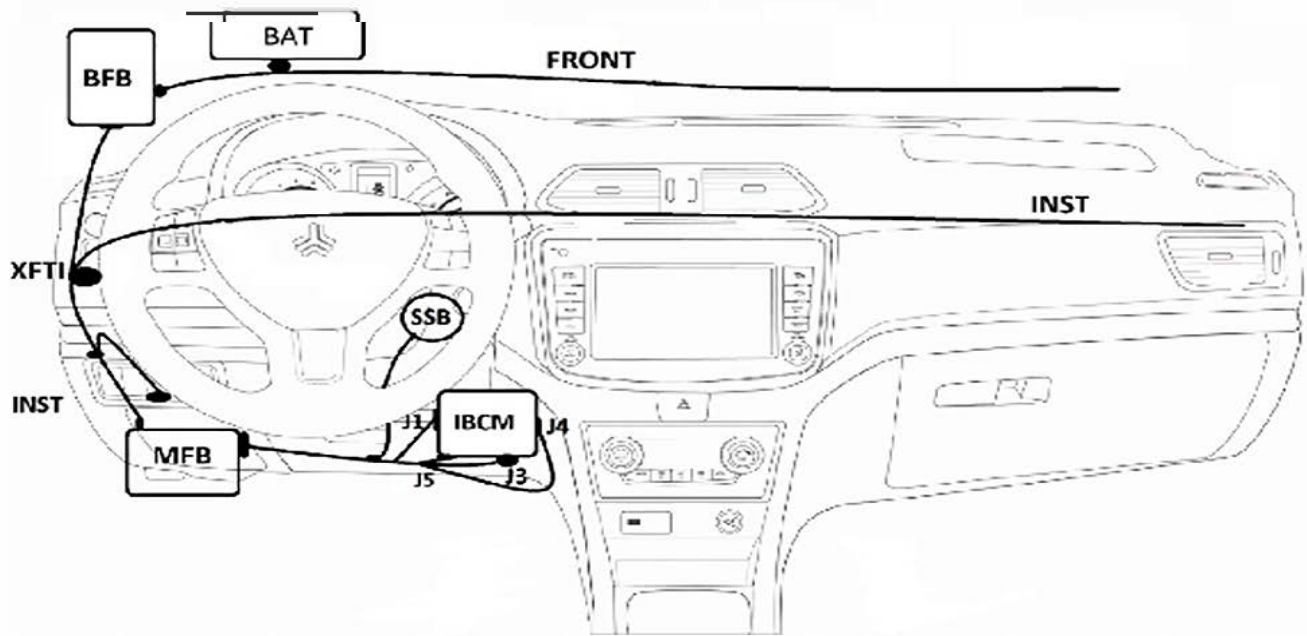
کانکتور دسته سیم داشبورد به دسته سیم درب
سرنشین
XITDR

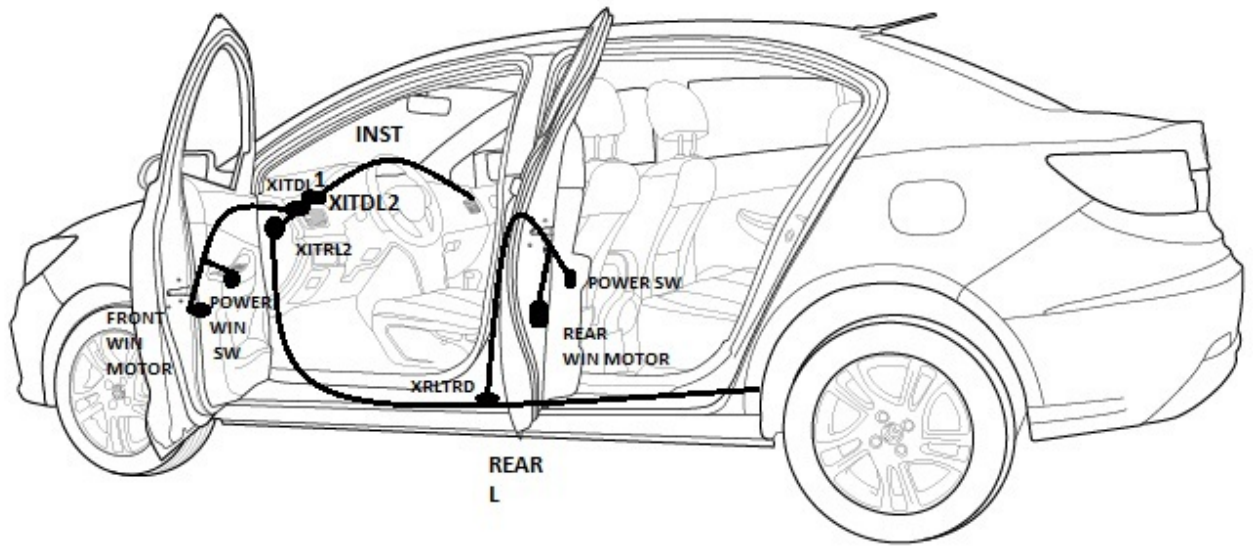


کانکتور دسته سیم داشبورد به دسته سیم درب راننده
XITDL1

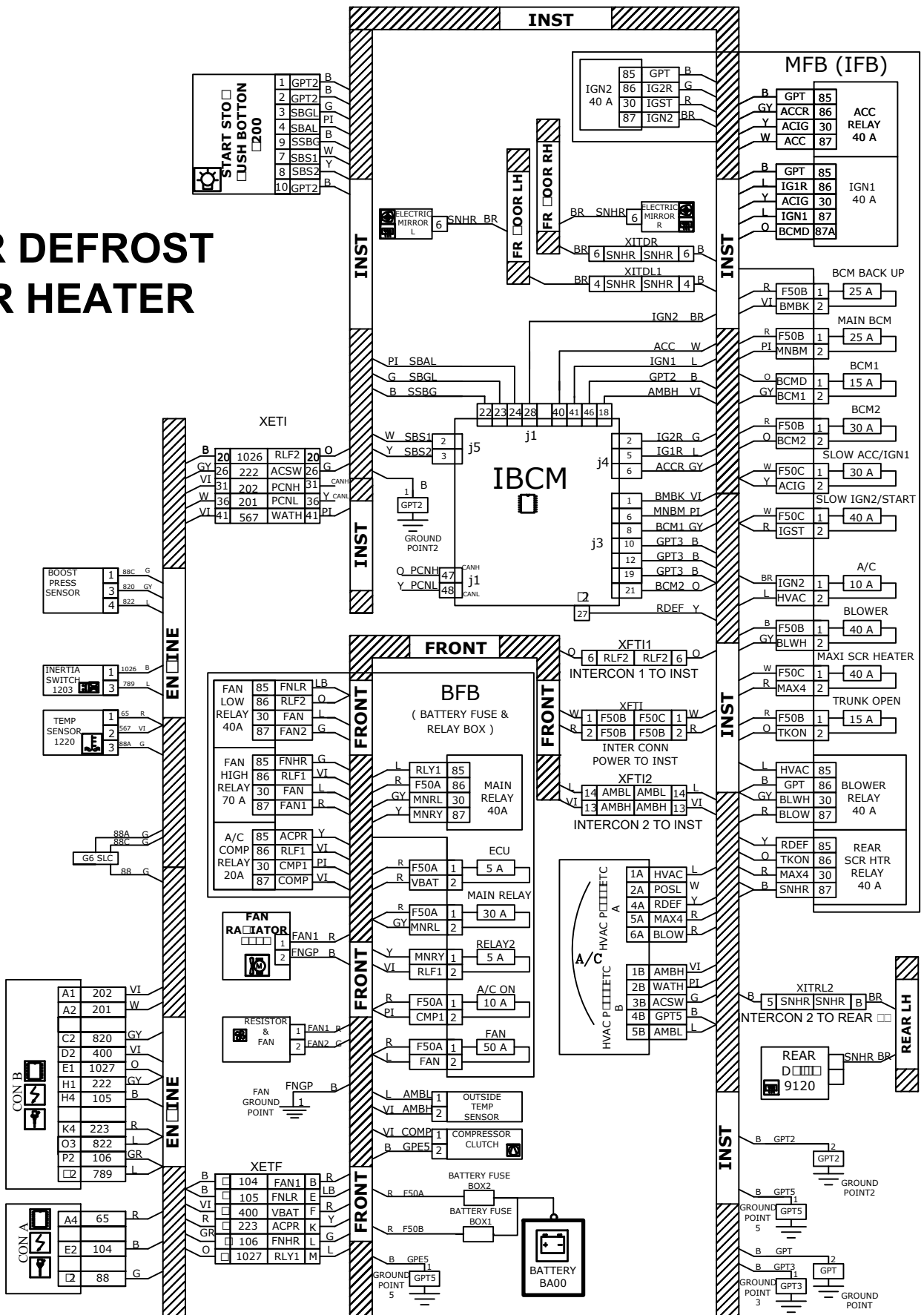


کانکتور دسته سیم داشبورد به دسته سیم درب راننده
XITDL

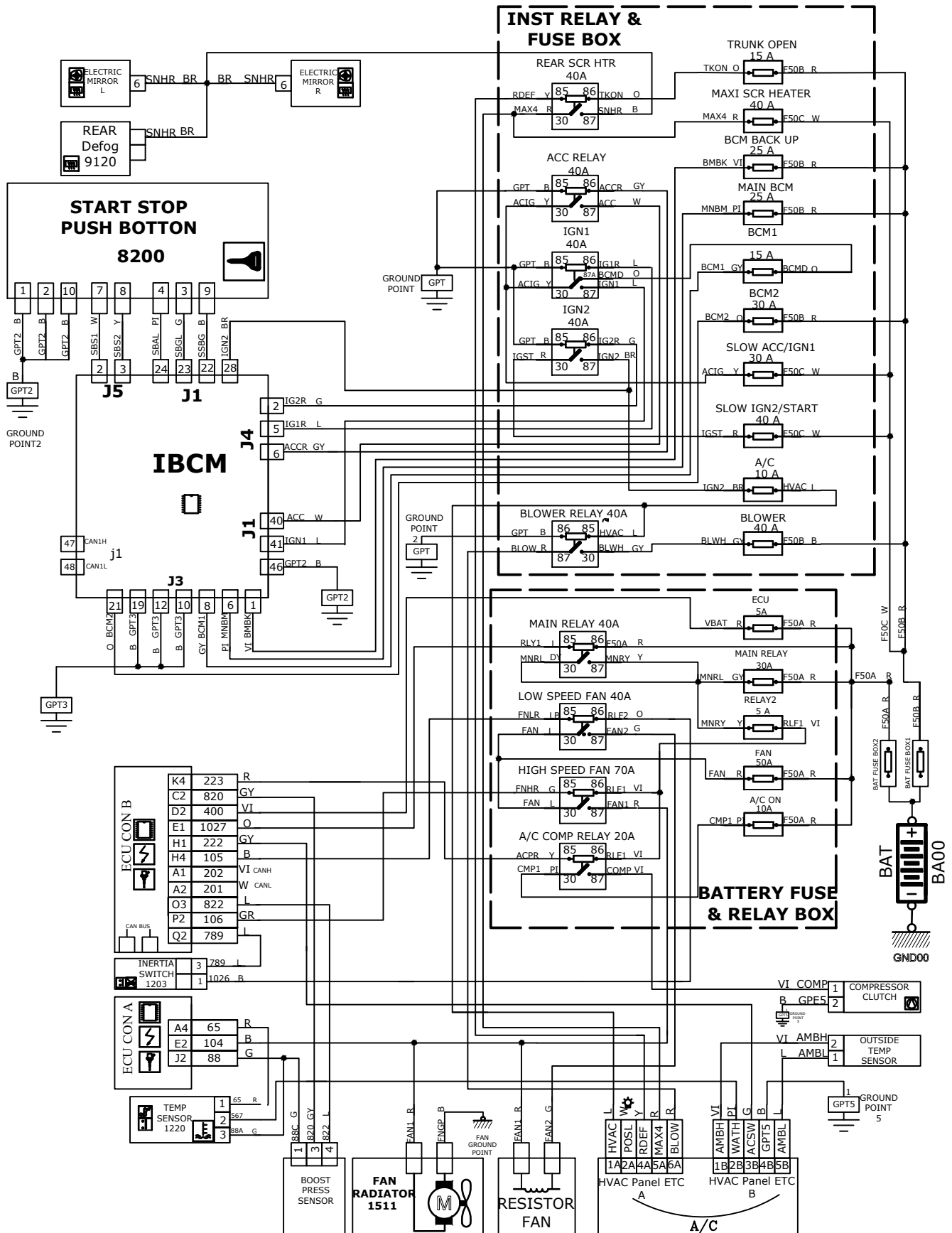


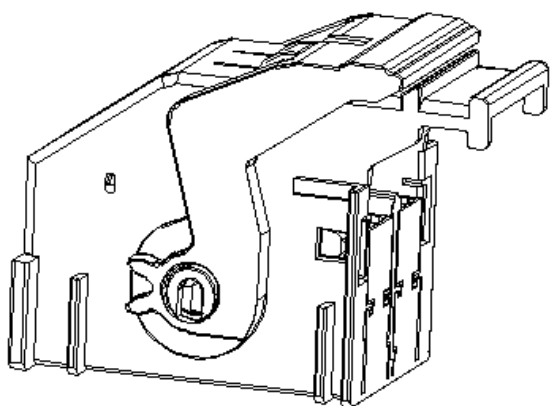


S2 REAR DEFROST MIRROR HEATER

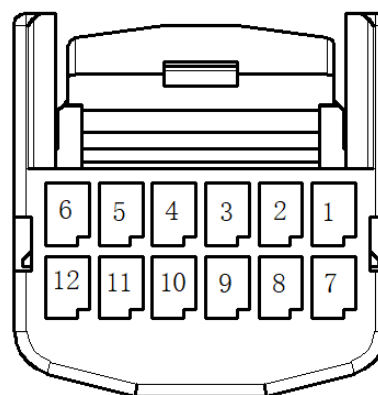


S2 REAR DEFROST & MIRROR HEATER

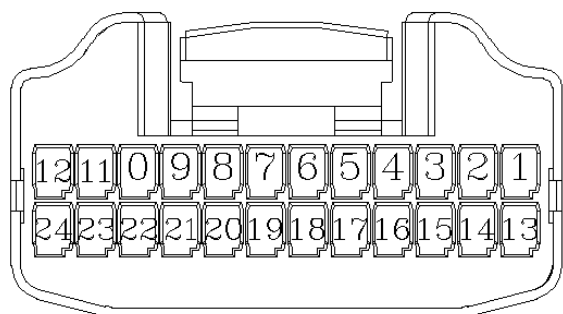




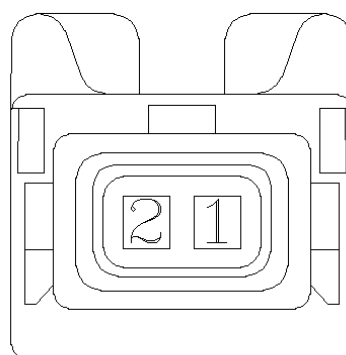
کانکتور بی سی ام
J1



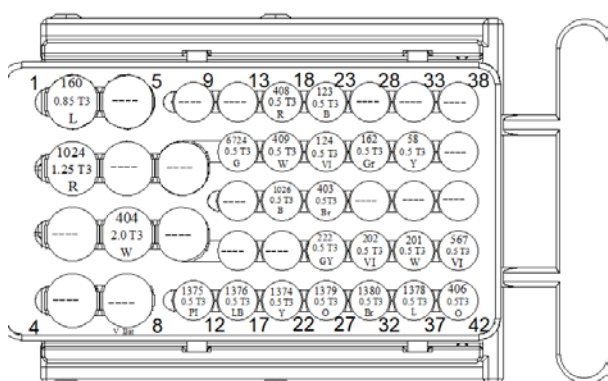
کانکتور کلید استارت استپ



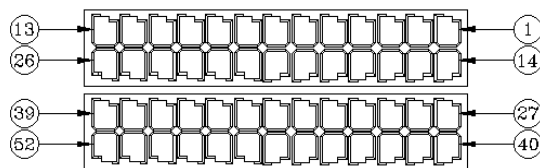
کانکتور بی سی ام
J5



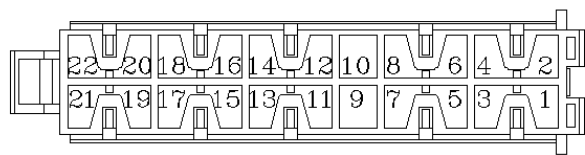
کانکتور کمپرسور کولر



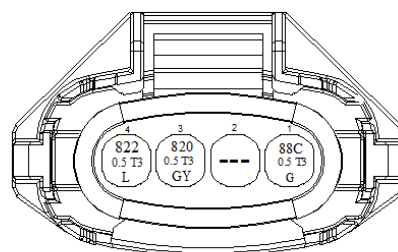
کانکتور دسته سیم موتور به دسته سیم داشبورد
XETI



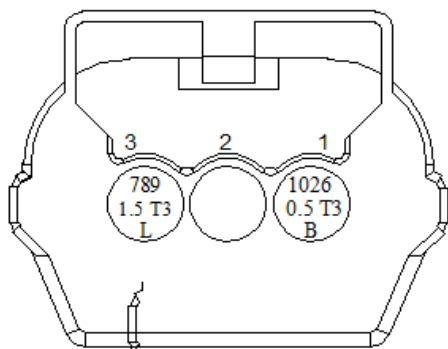
کانکتور بی سی ام
J1



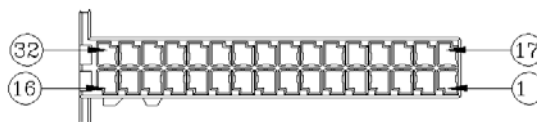
کانکتور بی سی ام
J3



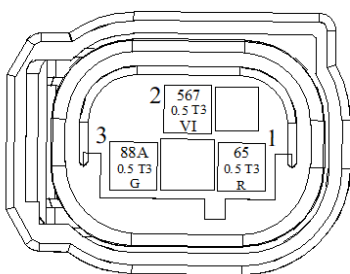
کانکتور سنسور پوست



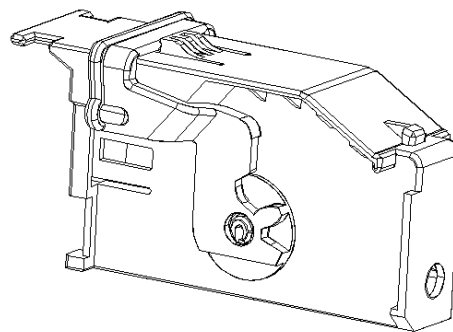
کانکتور سویچ اینرسی



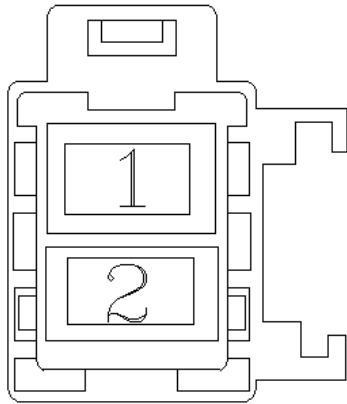
کانکتور بی سی ام
J4



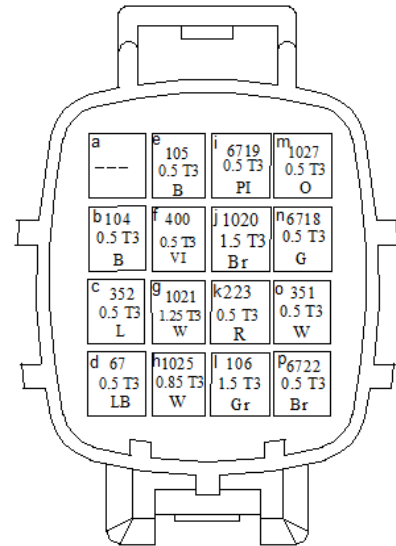
کانکتور سنسور دما



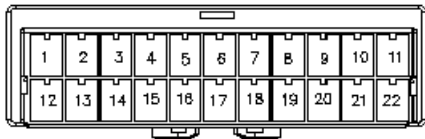
کانکتور بی سی ام
J4



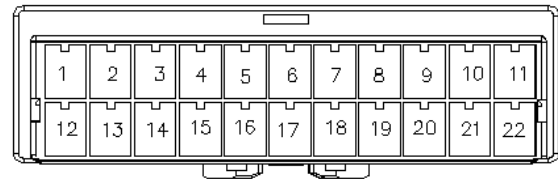
کانکتور برق اصلی به دسته سیم داشبورد



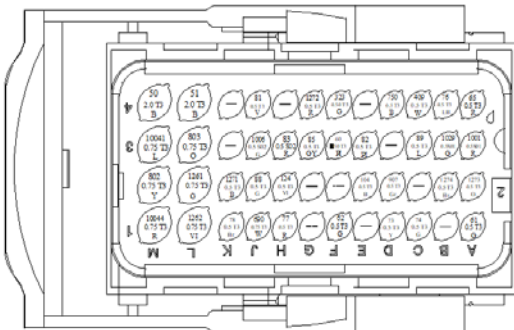
کانکتور دسته سیم موتور به دسته سیم اصلی
XETF



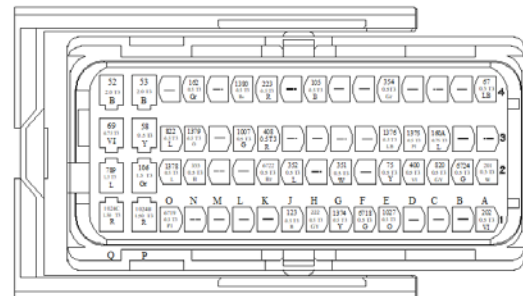
کانکتور دسته سیم اصلی به دسته سیم داشبورد 1
XFTI1



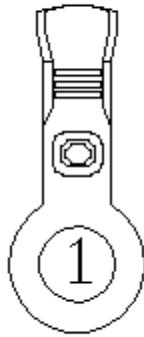
کانکتور دسته سیم اصلی به دسته سیم داشبورد 2
XFTI2



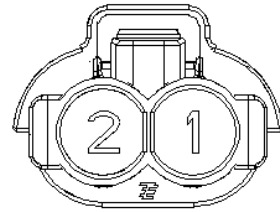
A کانکتور کامپیوتر



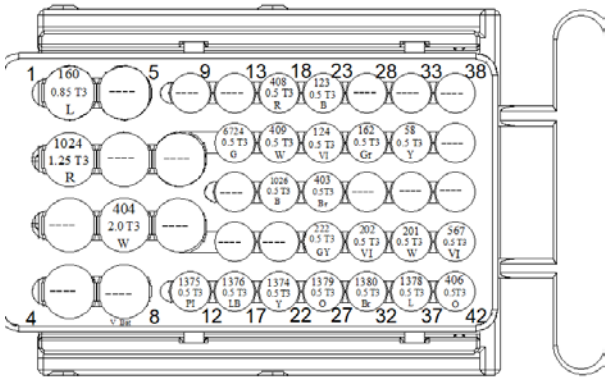
B کانکتور کامپیوتر



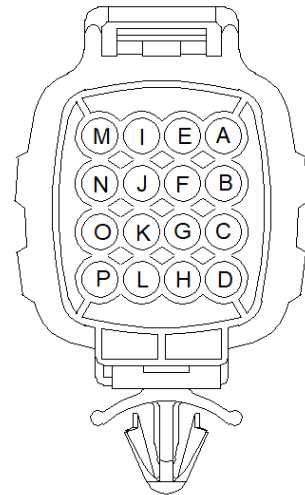
کانکتور بدنه فن



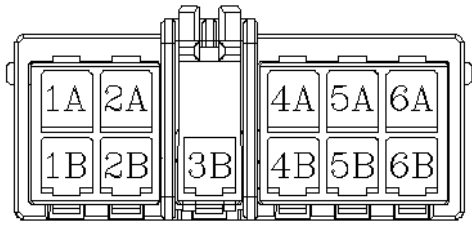
کانکتور مقاومت فن رادیاتور



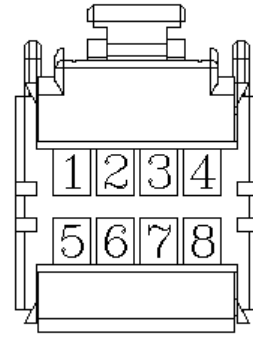
کانکتور دسته سیم موتور به دسته سیم داشبورد
XETI



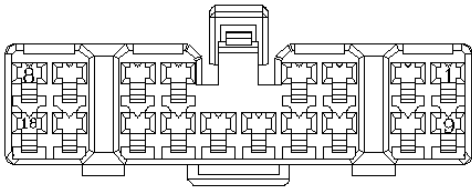
کانکتور دسته سیم اصلی به دسته سیم موتور
XFTE



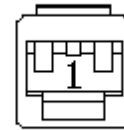
کانکتور کلید تهویه مطبوع دیجیتال



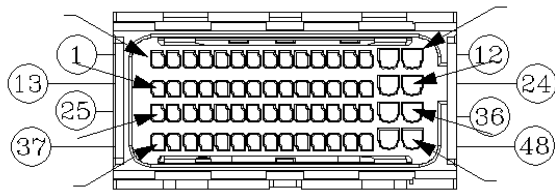
کانکتور آینه برقی



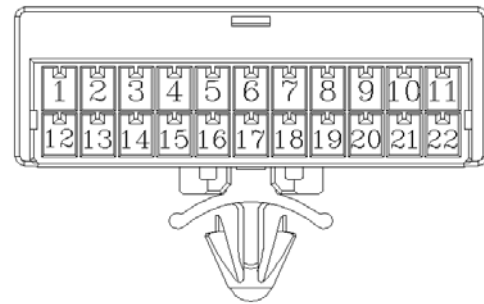
کانکتور دسته سیم داشبورد به دسته سیم درب
سرنشین
XITDR



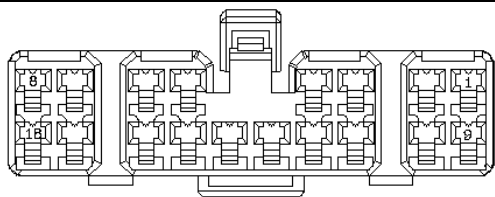
کانکتور گرمکن شیشه عقب



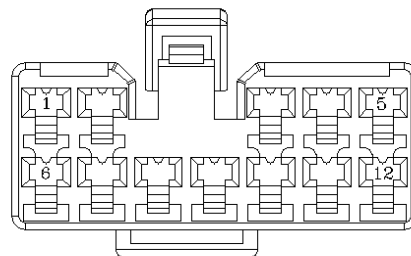
کانکتور بی سی ام
J2



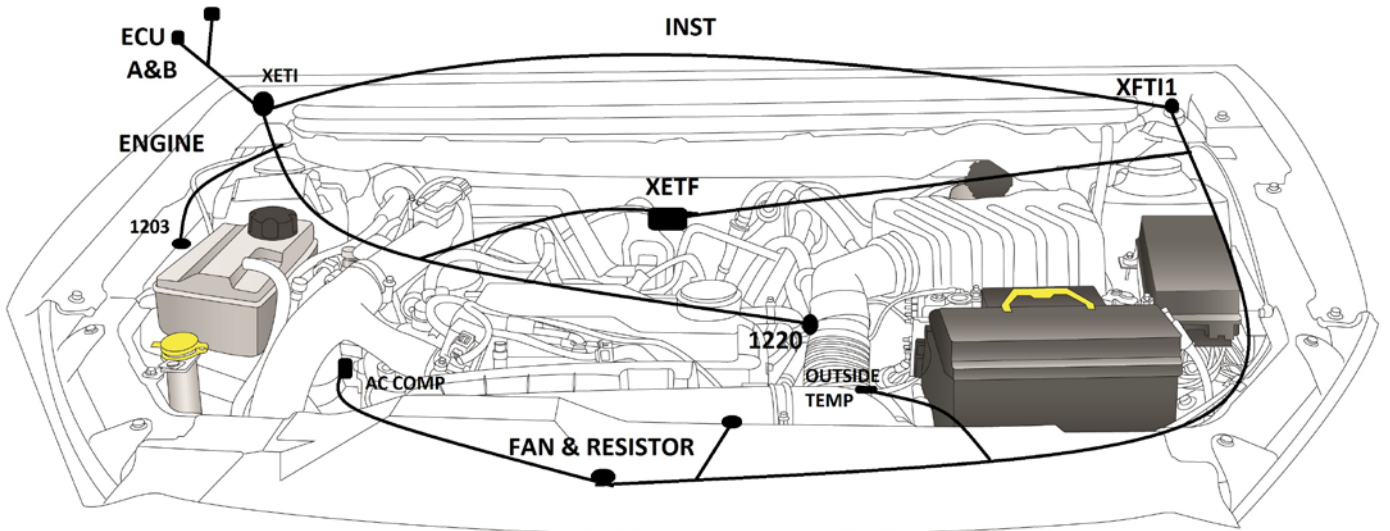
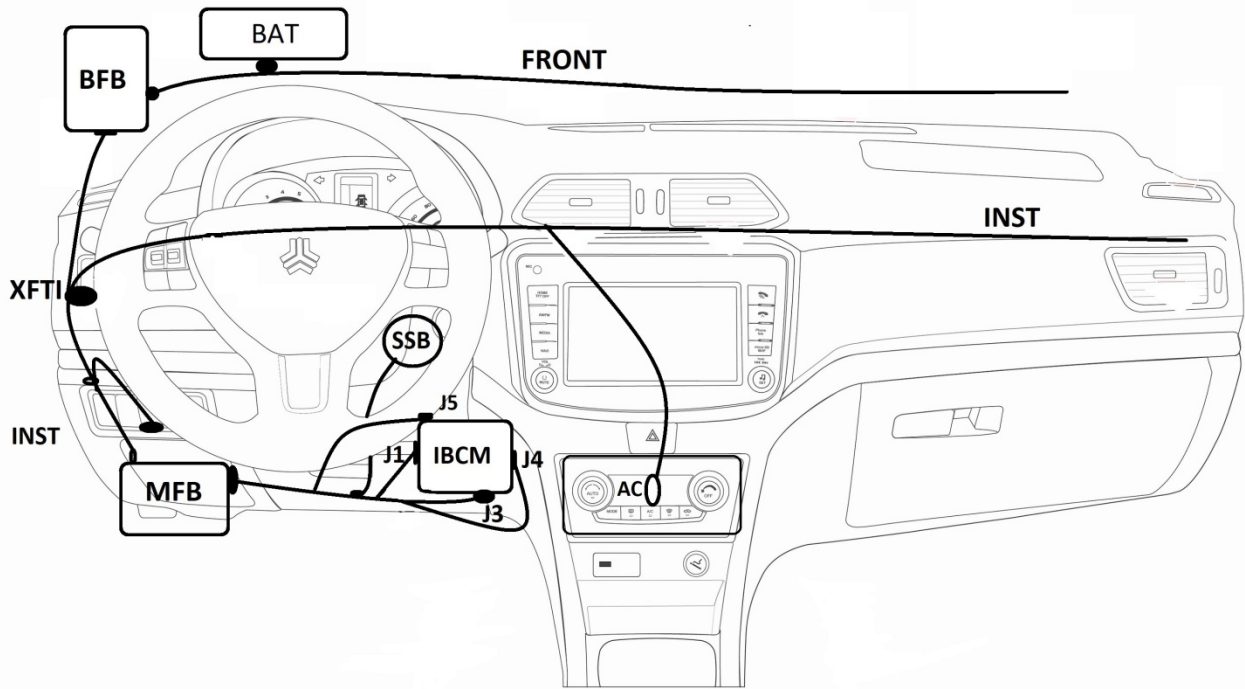
کانکتور دسته سیم داشبورد به دسته سیم چپ عقب 2
XITRL2

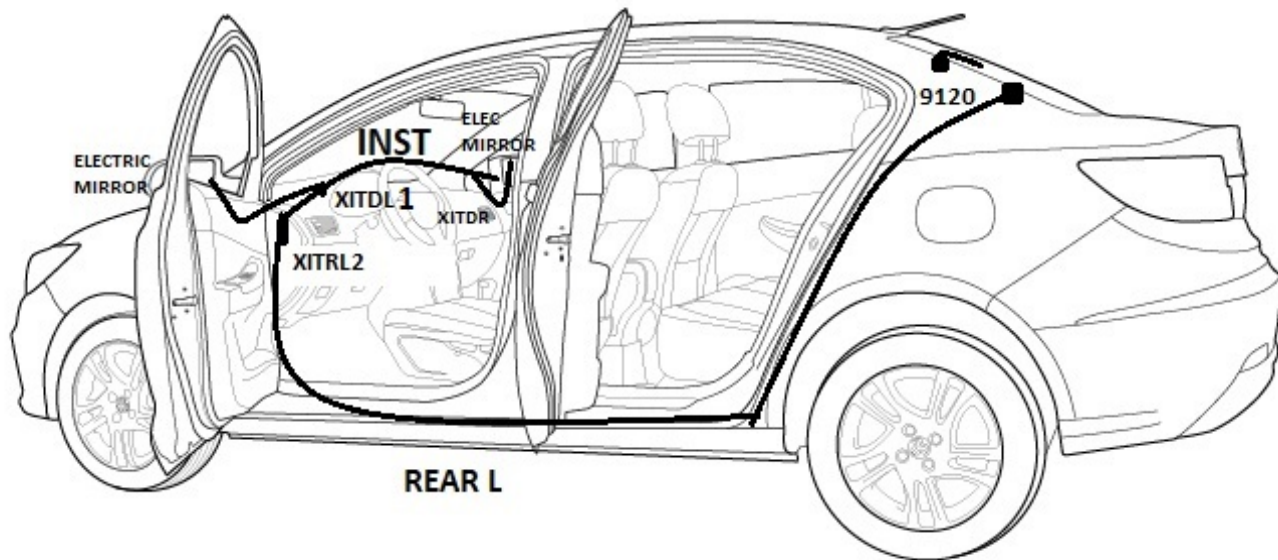


کانکتور دسته سیم داشبورد به دسته سیم درب راننده
XITDL1

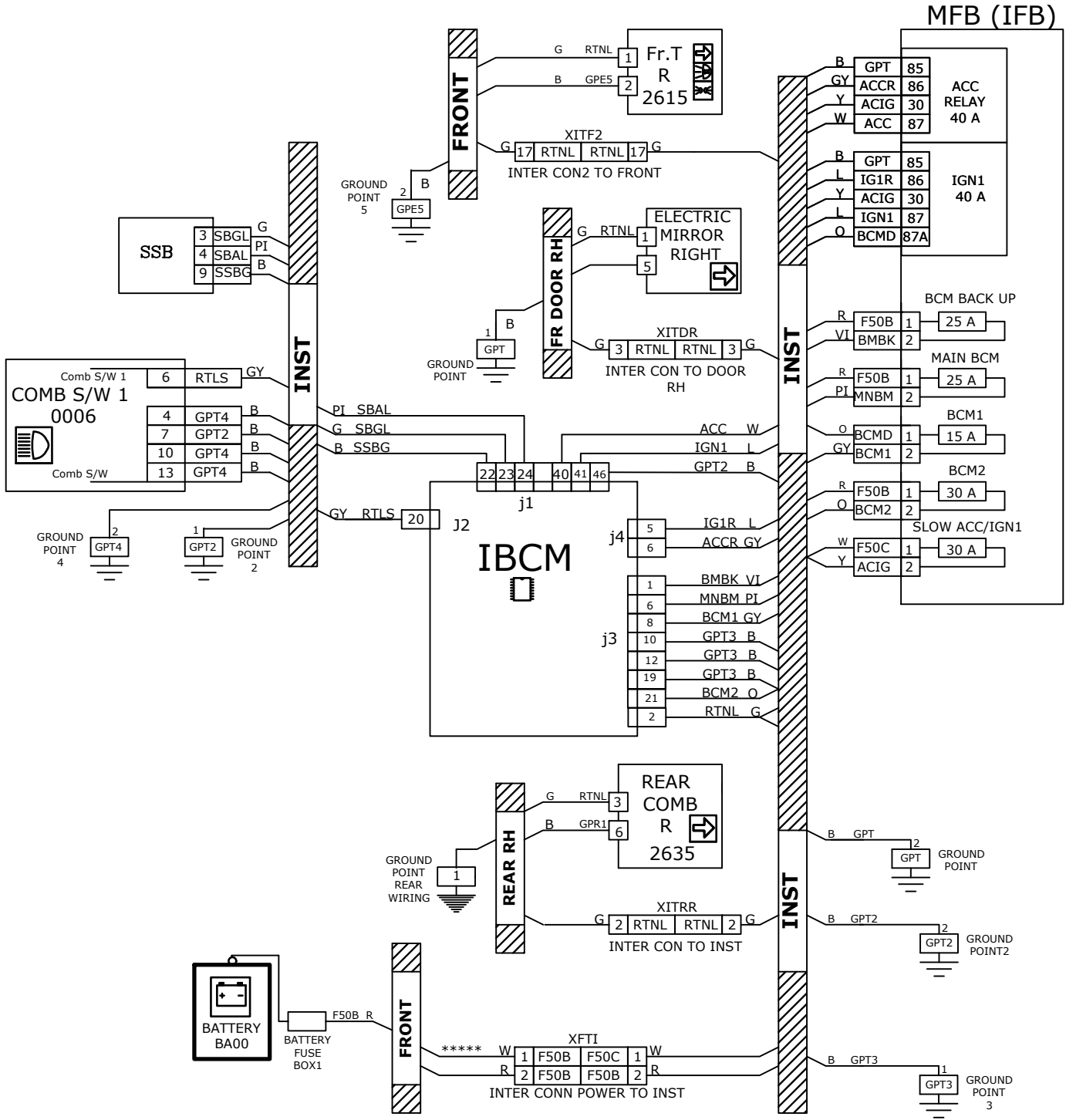


کانکتور دسته سیم داشبورد به دسته سیم درب راننده
XITDL

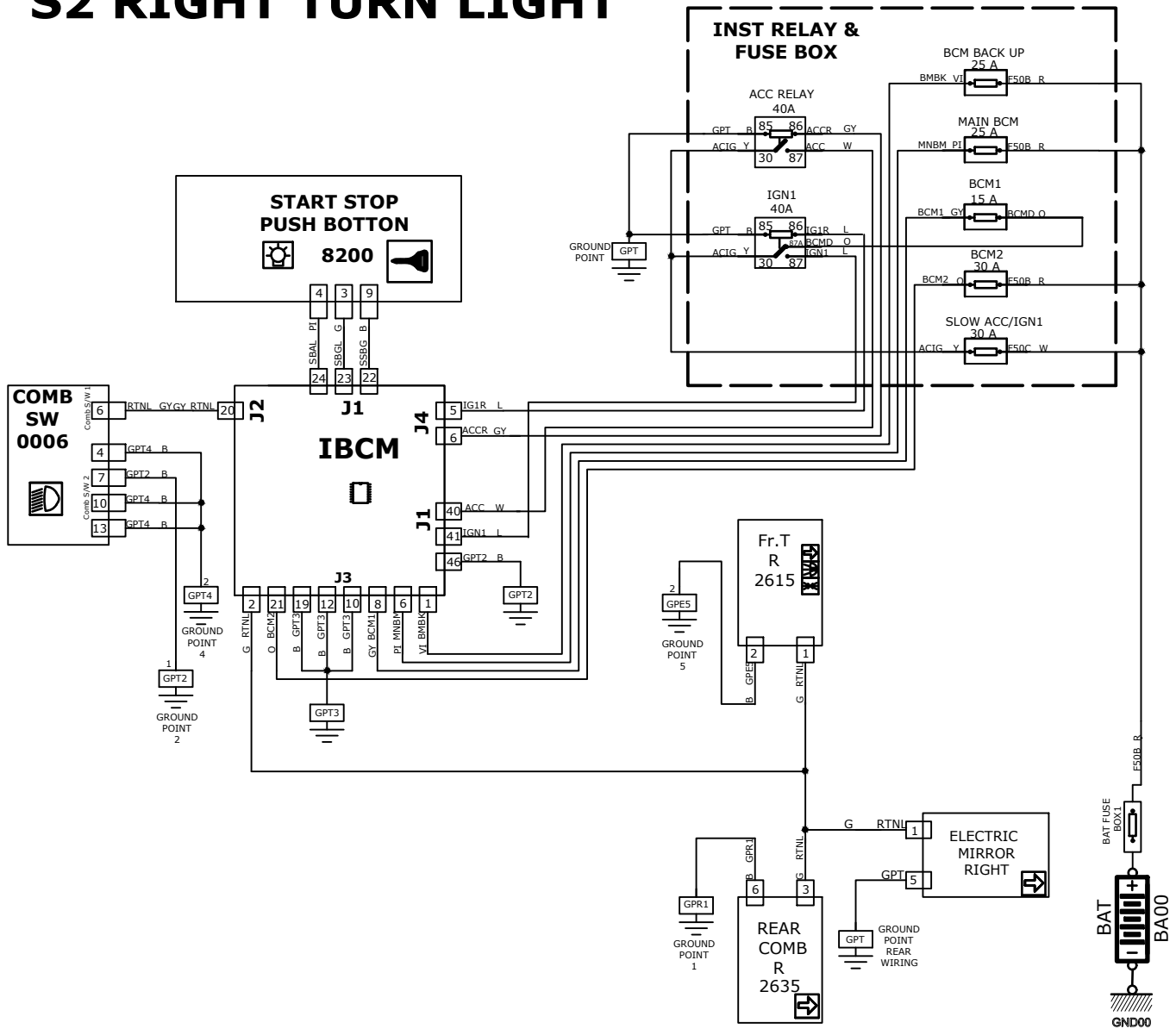


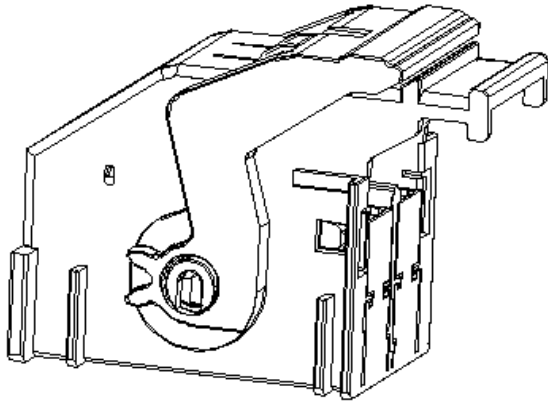


S2 RIGHT TURN LIGHT

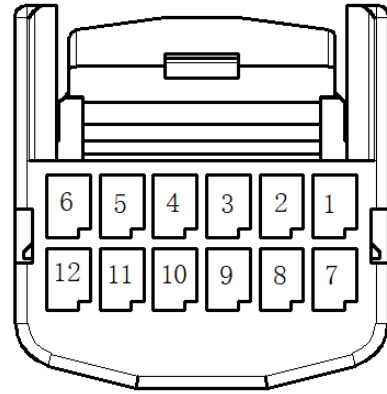


S2 RIGHT TURN LIGHT

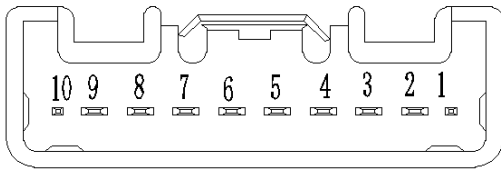




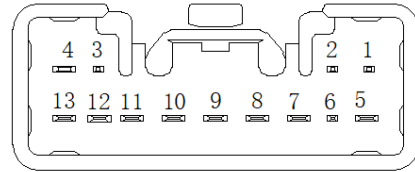
کانکتور بی سی ام
J1



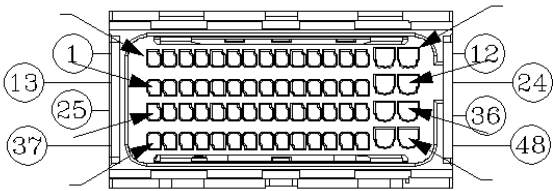
کانکتور کلید استارت استپ



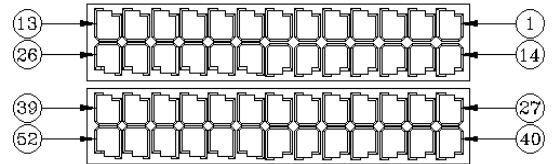
کانکتور مجموعه دسته راهنما 2



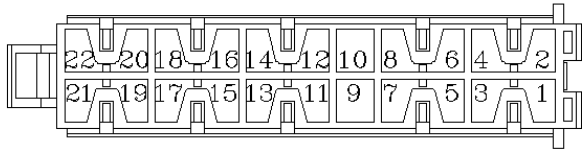
کانکتور مجموعه دسته راهنما 1



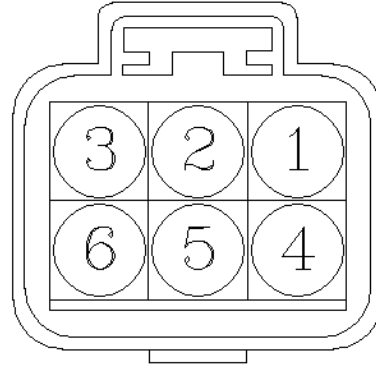
کانکتور بی سی ام
J2



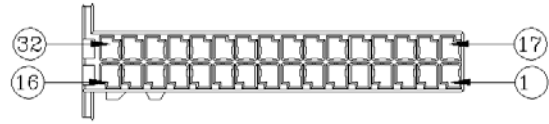
کانکتور بی سی ام
J1



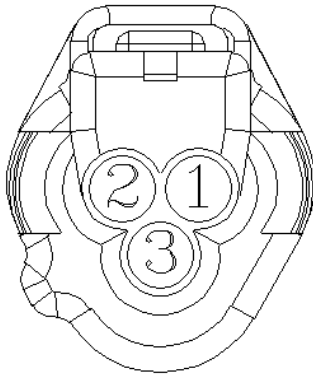
کانکتور بی سی ام
J3



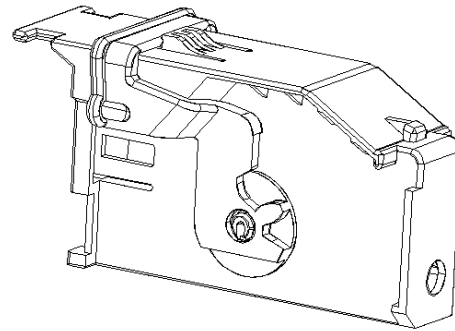
کانکتور چراغ جلو



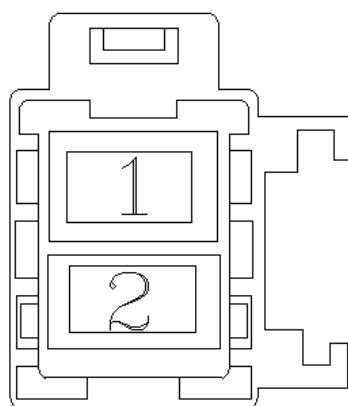
کانکتور بی سی ام
J4



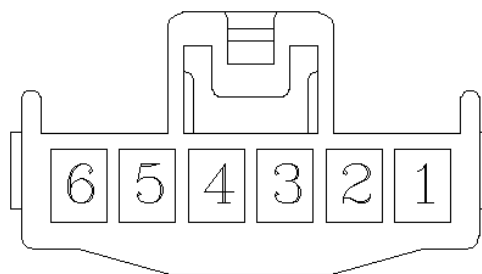
کانکتور لولینگ تنظیم چراغ جلو



کانکتور بی سی ام
J4



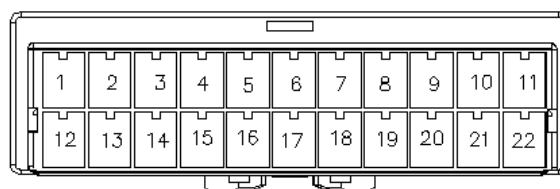
کانکتور برق اصلی به دسته سیم داشبورد



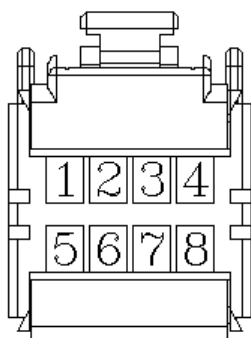
کانکتور کلید لولینگ تنظیم چراغ جلو



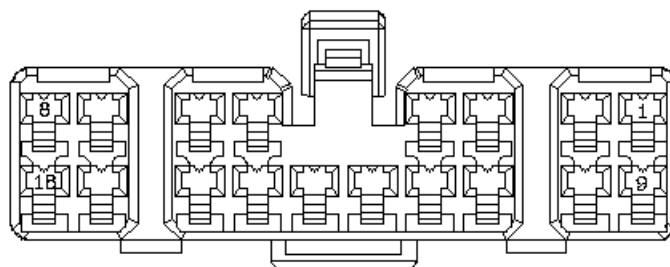
کانکتور دسته سیم اصلی به دسته سیم داشبورد 1
XFT11



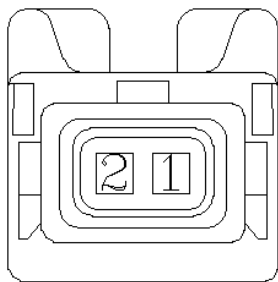
کانکتور دسته سیم اصلی به دسته سیم داشبورد 2
XFT12



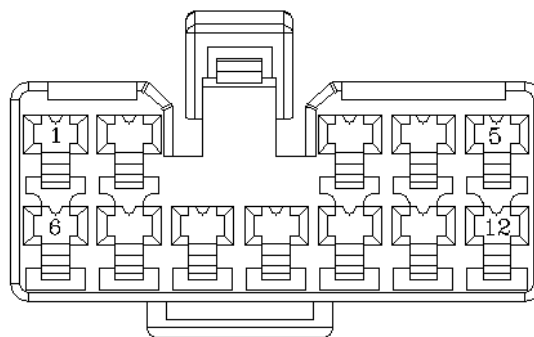
کانکتور آینه برقی



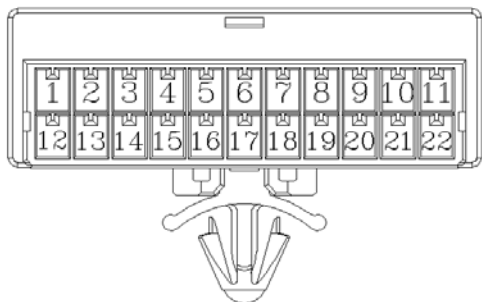
کانکتور دسته سیم داشبورد به دسته سیم درب راننده
XITDL1



کانکتور راهنما

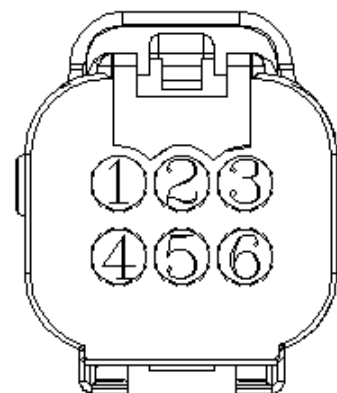


کانکتور دسته سیم داشبورد به دسته سیم درب راننده
XITDL2

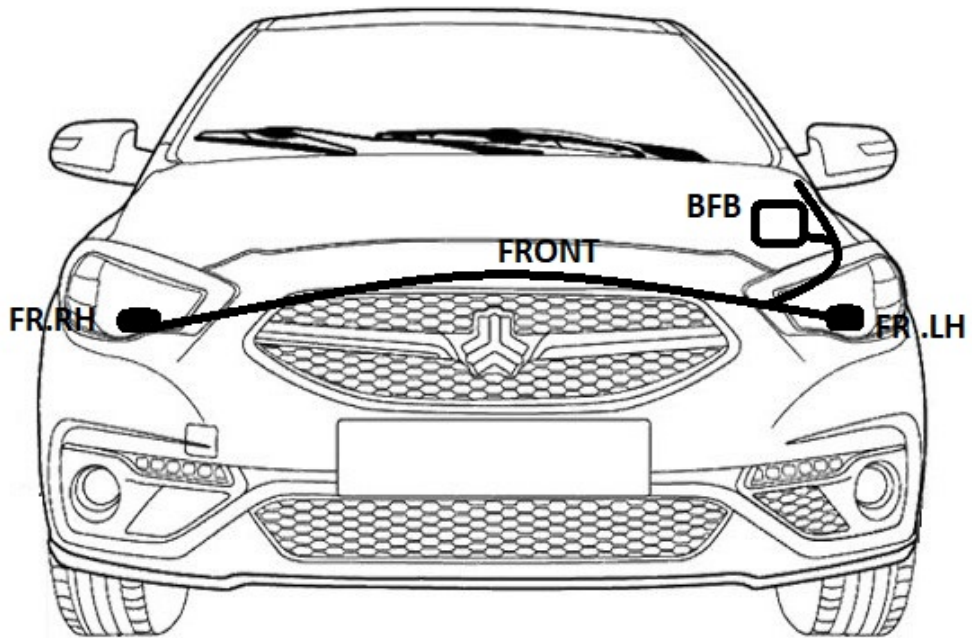
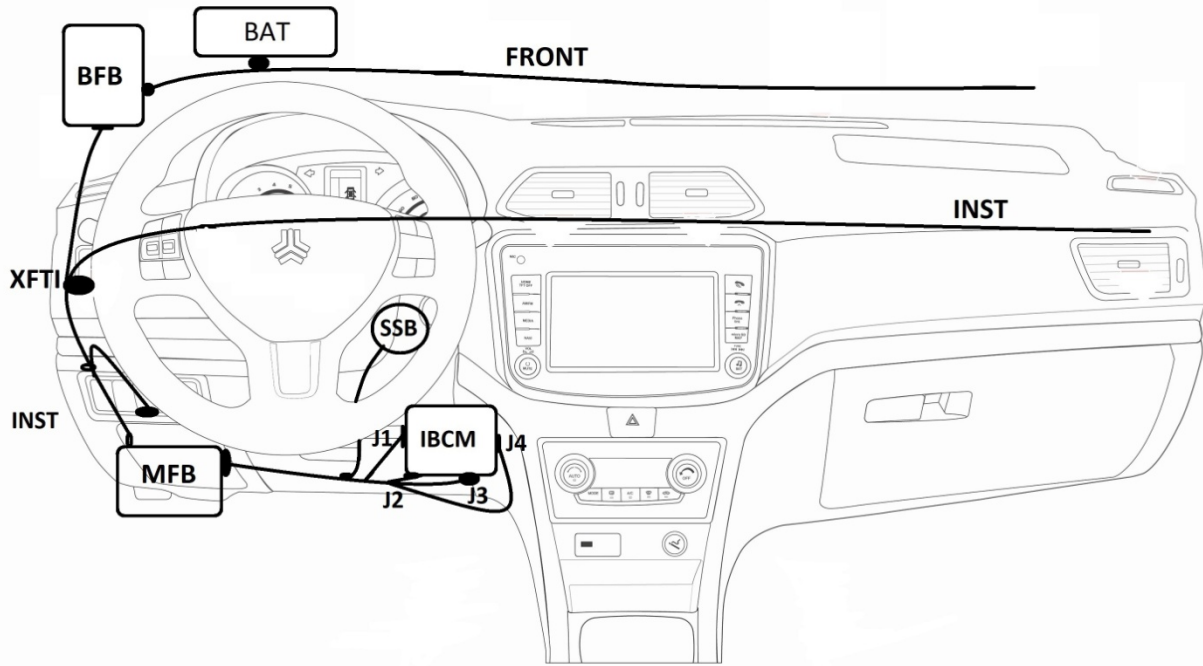


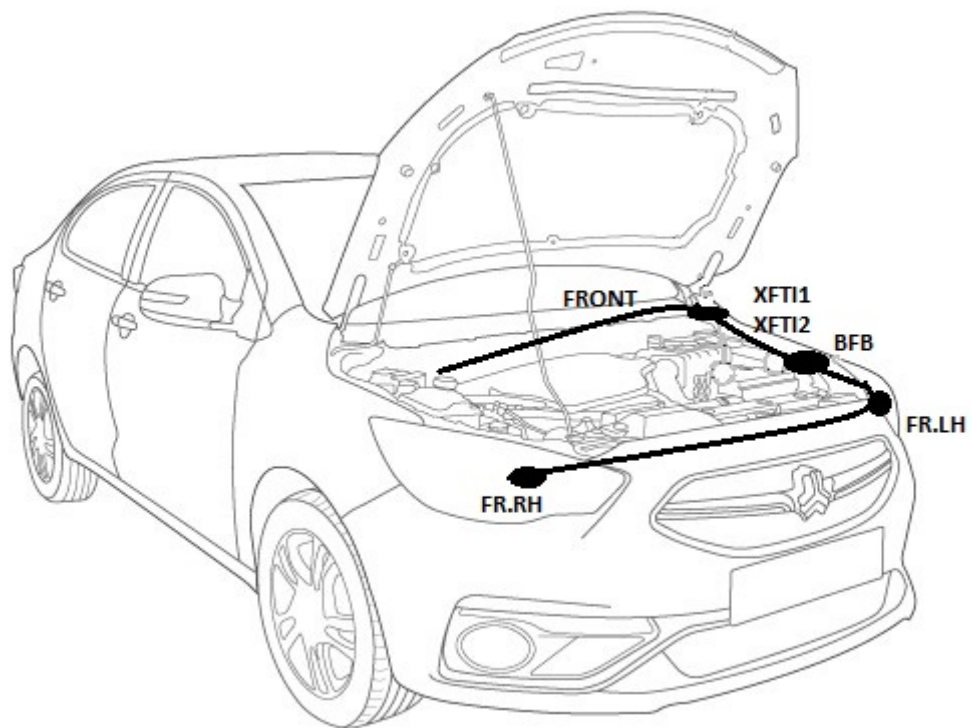
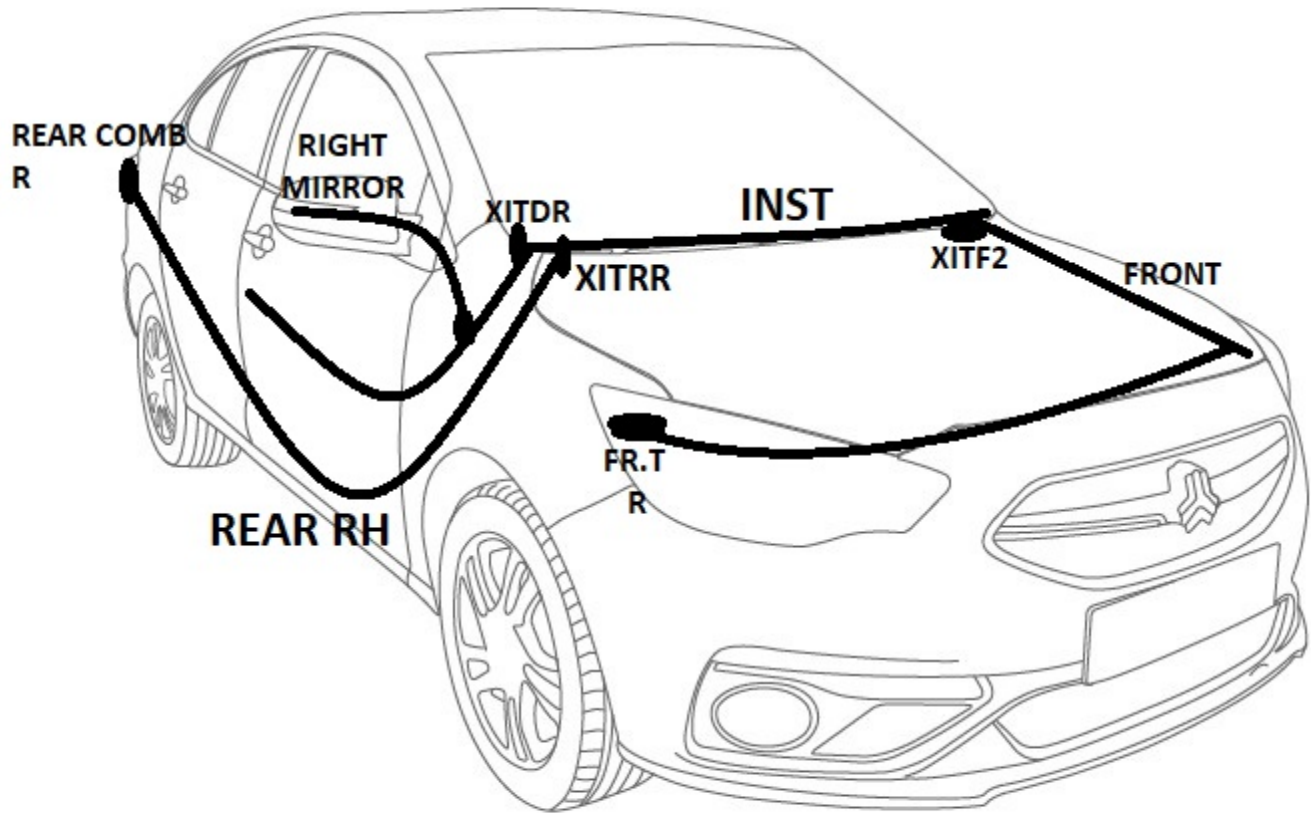
کانکتور دسته سیم داشبورد به دسته سیم چپ عقب

2
XITRL2

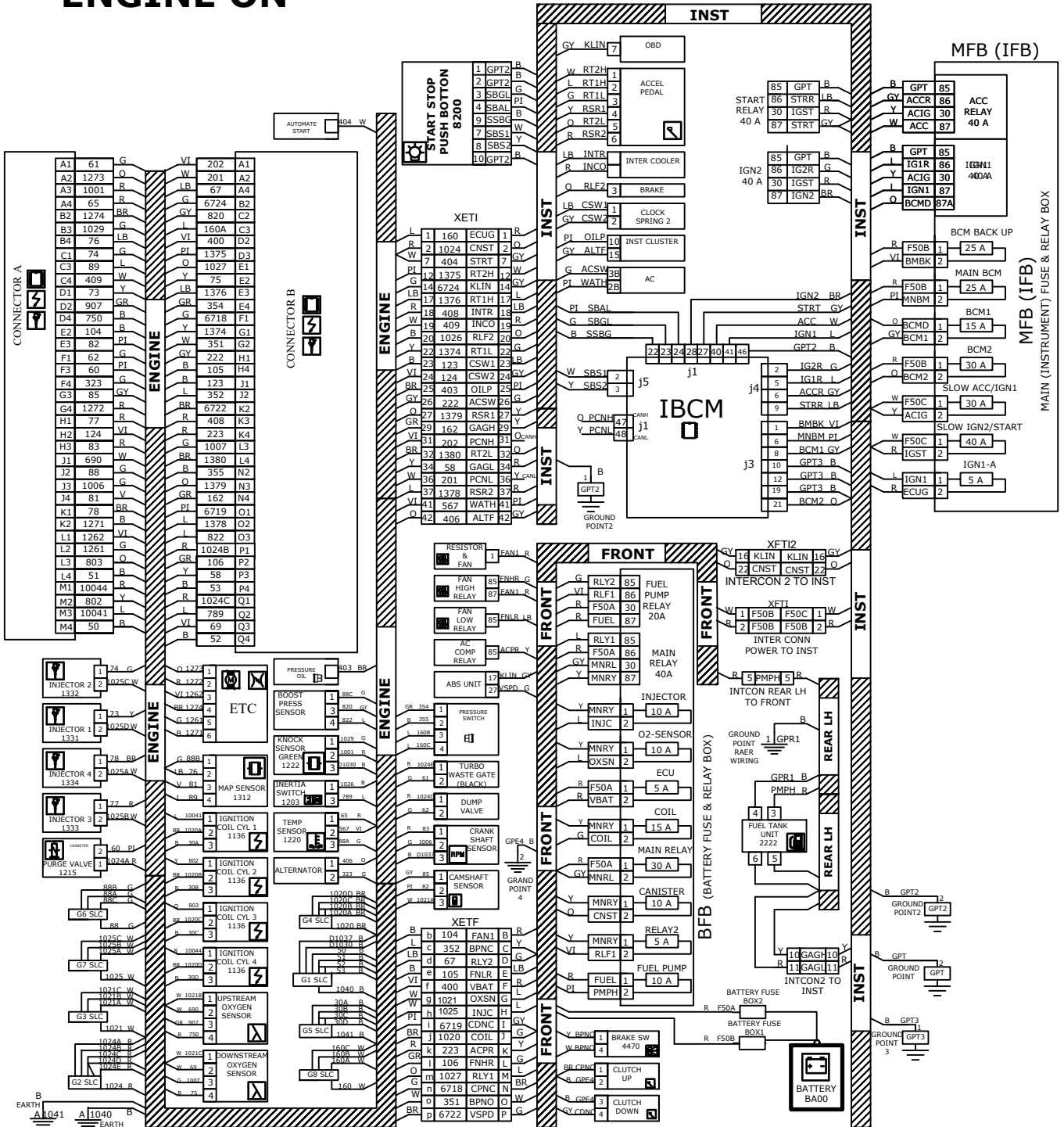


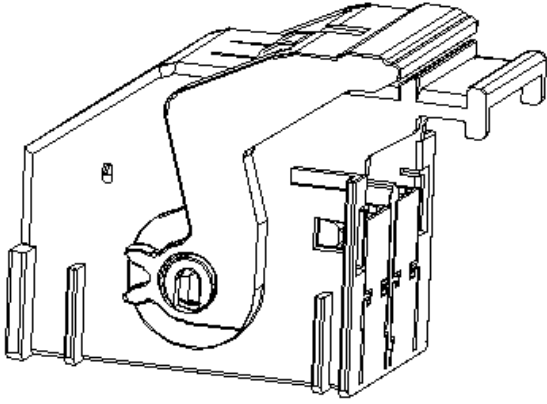
کانکتور مجموعه چراغ عقب



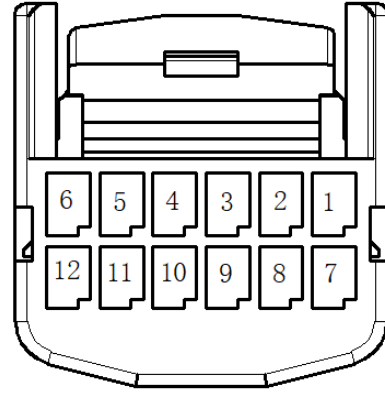


S2 START & ALT ENGINE ON

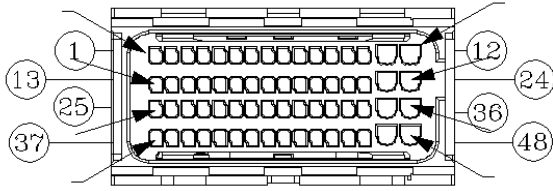




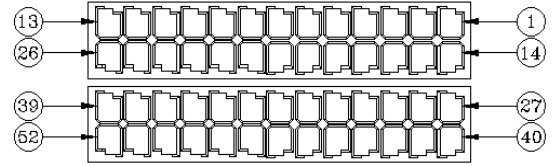
کانکتور بی سی ام
J1



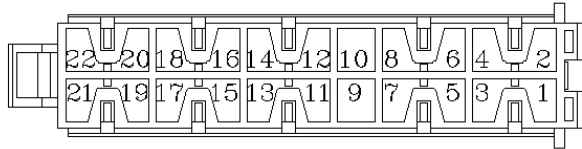
کانکتور کلید استارت استپ



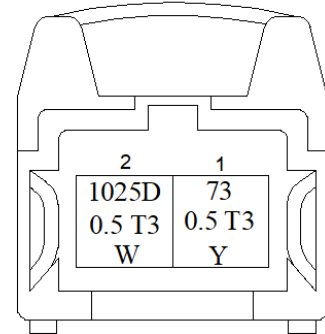
کانکتور بی سی ام
J2



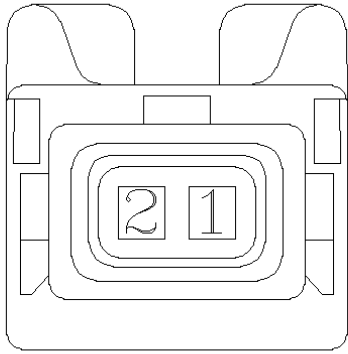
کانکتور بی سی ام
J1



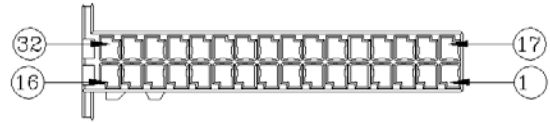
کانکتور بی سی ام
J3



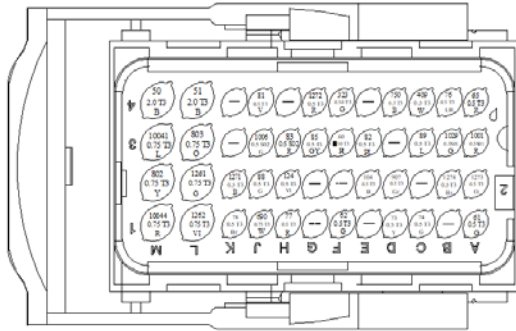
کانکتور انژکتور



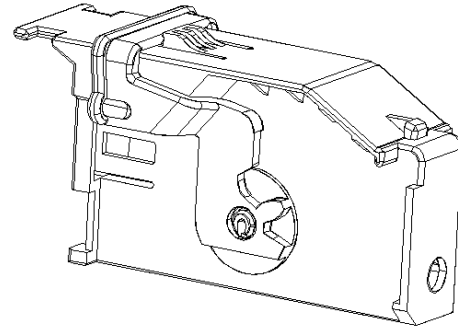
کانکتور کمپرسور کولر



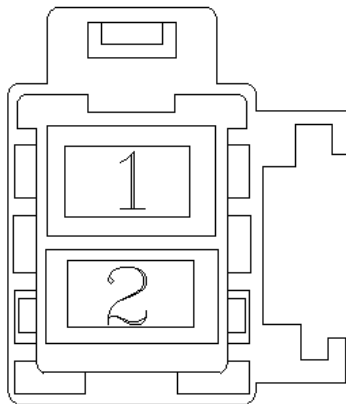
کانکتور بی سی ام
J4



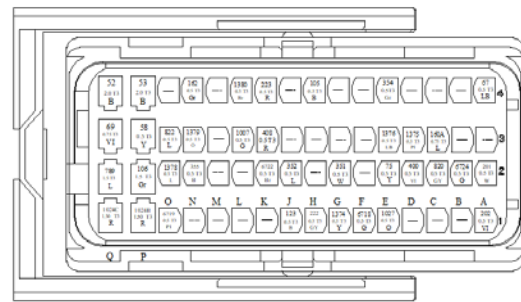
A کانکتور کامپیوتر



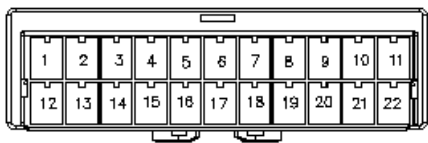
کانکتور بی سی ام
J4



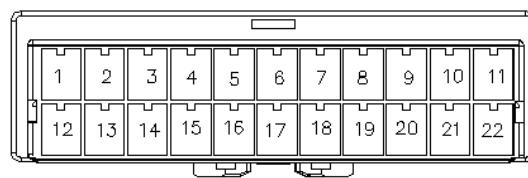
کانکتور برق اصلی به دسته سیم داشبورد



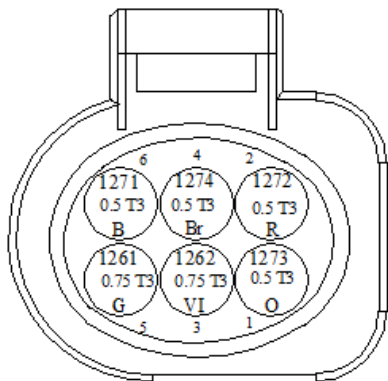
B کانکتور کامپیوتر



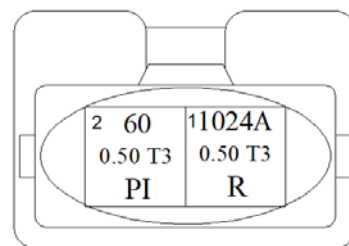
کانکتور دسته سیم اصلی به دسته سیم داشبورد 1
XFTI1



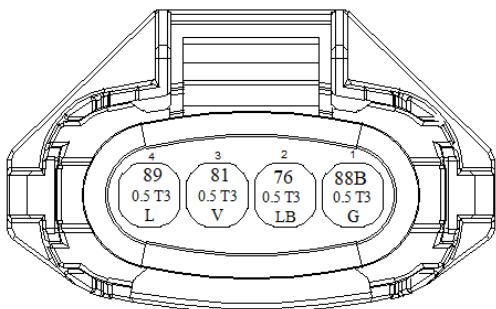
کانکتور دسته سیم اصلی به دسته سیم داشبورد 2
XFTI2



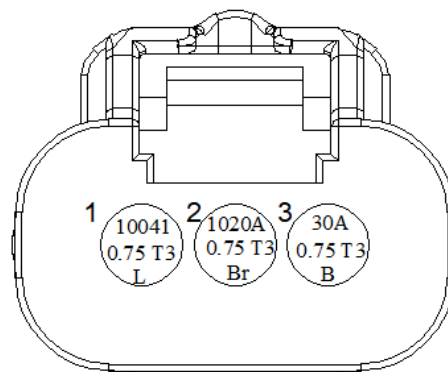
کانکتور ای تی سی



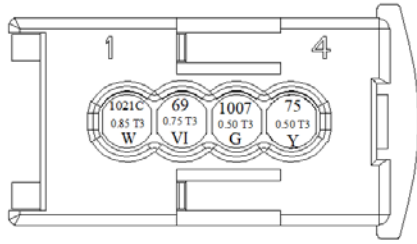
کانکتور کنیستر



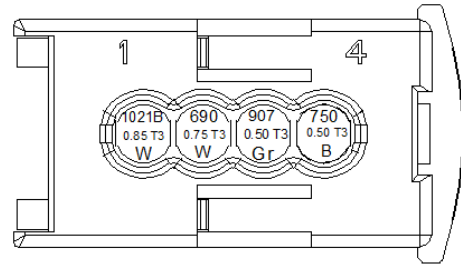
کانکتور مپ سنسور



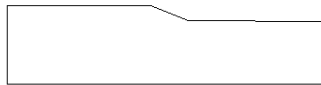
کانکتور برق کویل



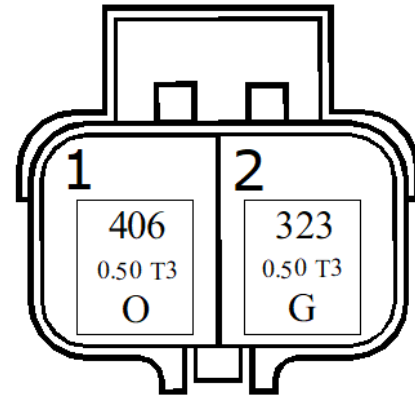
کانکتور سنسور اکسیژن پایین



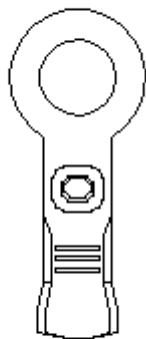
کانکتور سنسور اکسیژن بالا



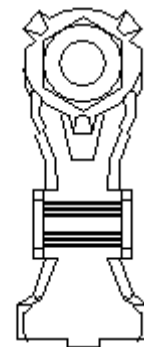
کانکتور اتومات استارت



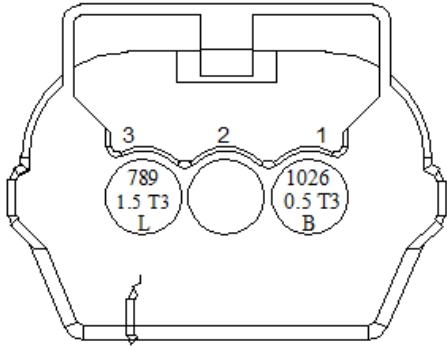
کانکتور دینام



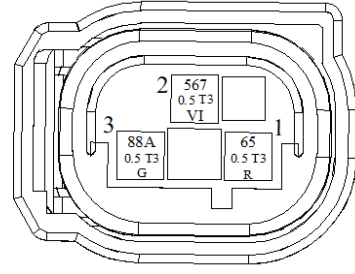
کانکتور فیوز باکس 2



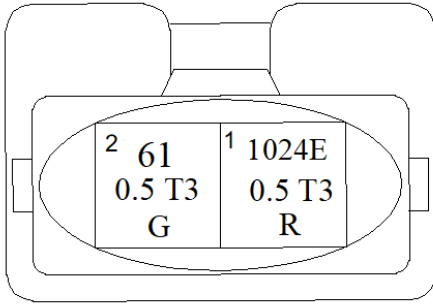
کانکتور فیوز باکس 1



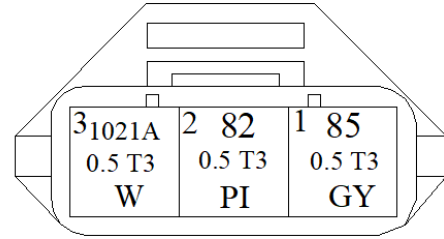
کانکتور سویچ اینرسی



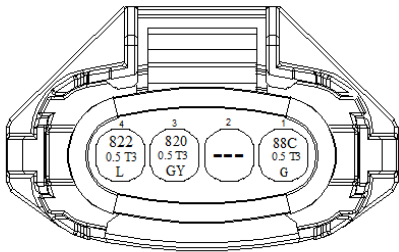
کانکتور سنسور دما



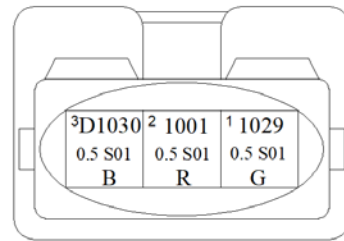
کانکتور توربو



کانکتور سنسور موقعیت میل سوپاپ

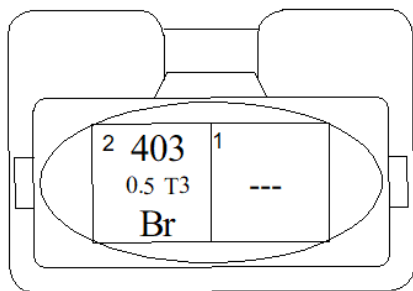


کانکتور سنسور بوست

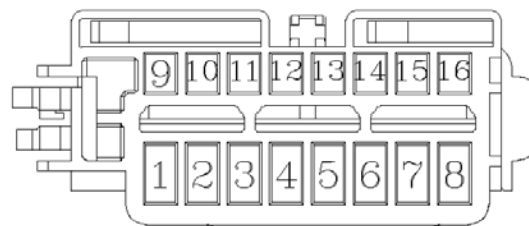


سنسور ناک

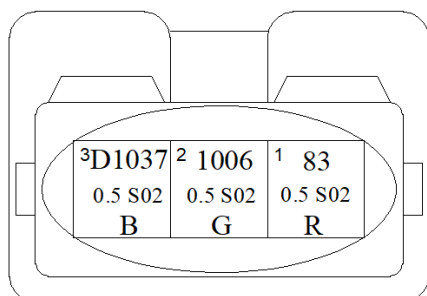
کانکتور



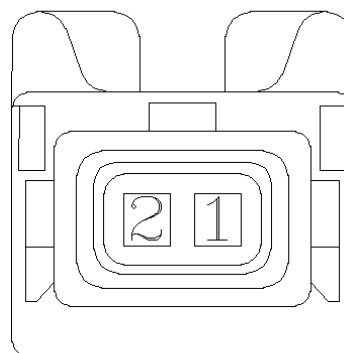
کانکتور سنسور فشار روغن



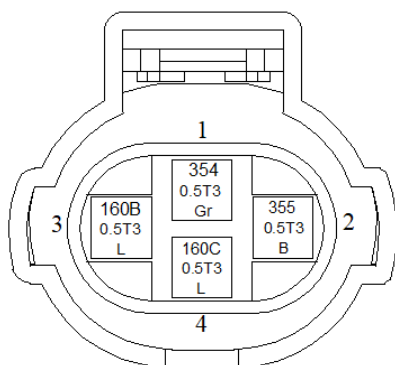
کانکتور سوکت دیاگ



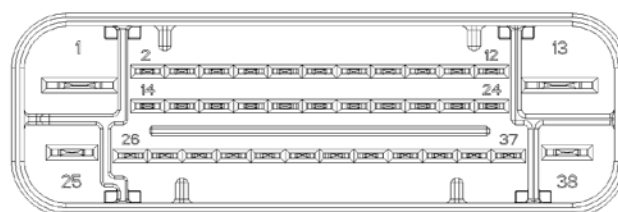
کانکتور سنسور موقعیت میل لنگ



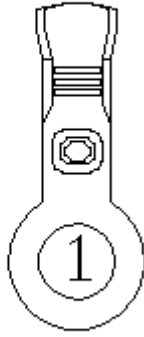
کانکتور کمپرسور کولر



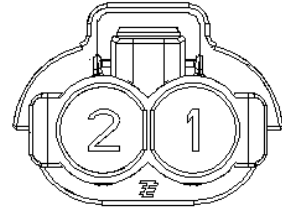
کانکتور سنسور فشار



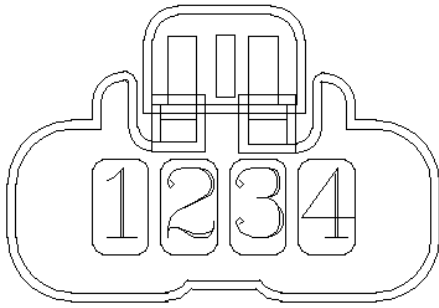
کانکتور یونیت ای بی اس



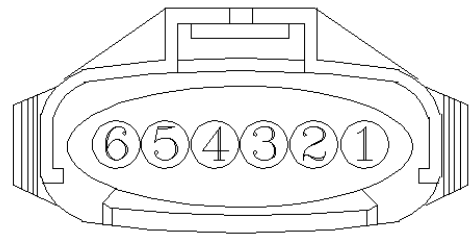
کانکتور بدنه فن



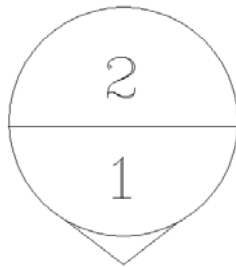
کانکتور مقاومت فن رادیاتور



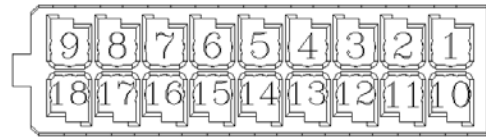
کانکتور حسگر پدال ترمز



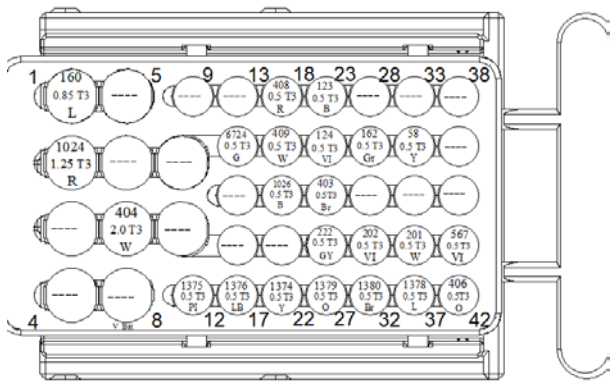
کانکتور پدال گاز برقی



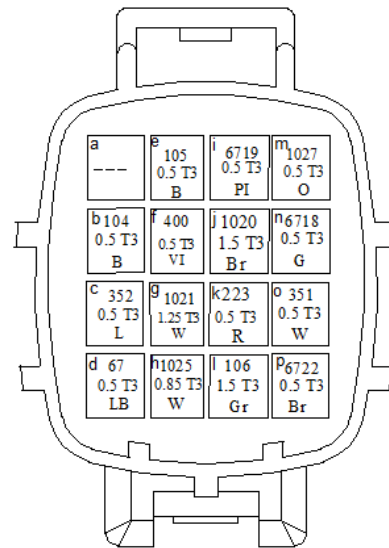
کانکتور فن اینترکوار



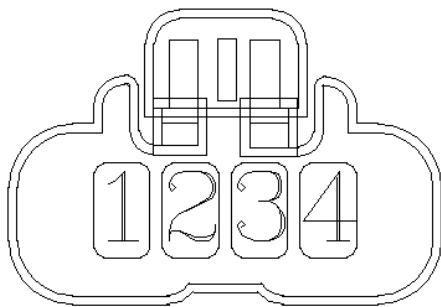
کانکتور صفحه کیلومتر پشت آمپر



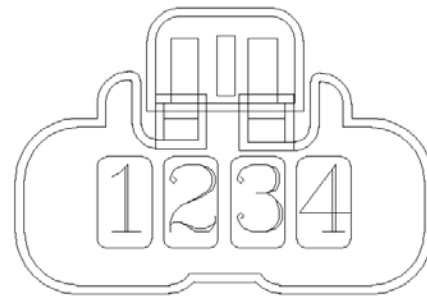
کانکتور دسته سیم موتور به دسته سیم داشبورد
XETI



کانکتور دسته سیم موتور به دسته سیم اصلی
XETF



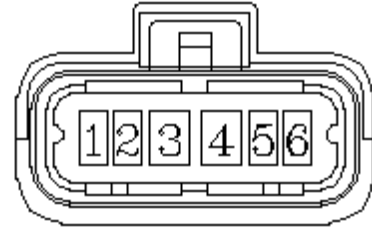
کانکتور حسگر پدال ترمز



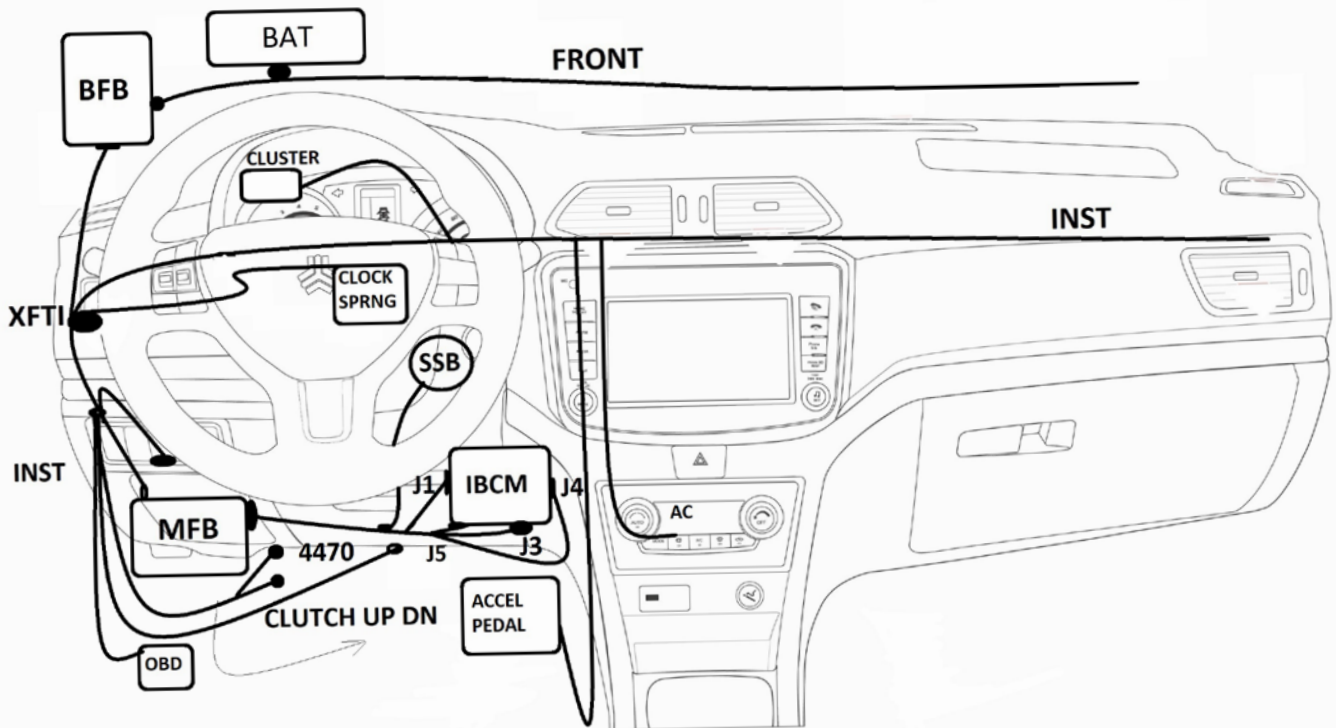
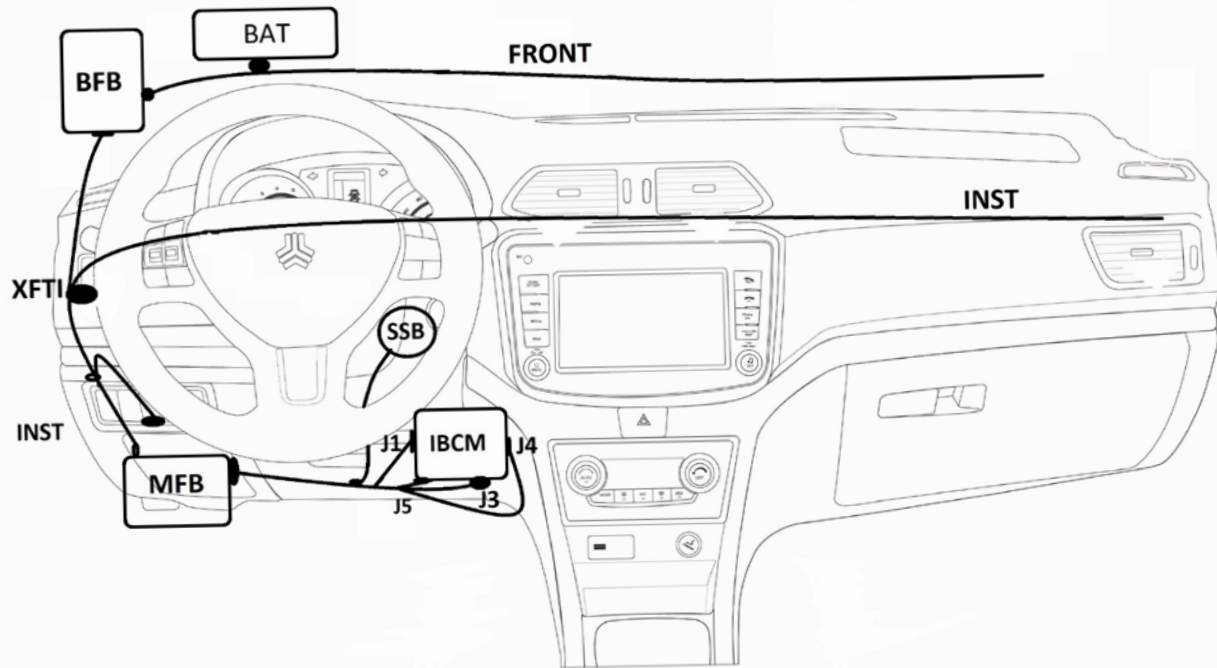
کانکتور حد پدال کلاچ پایین و بالا

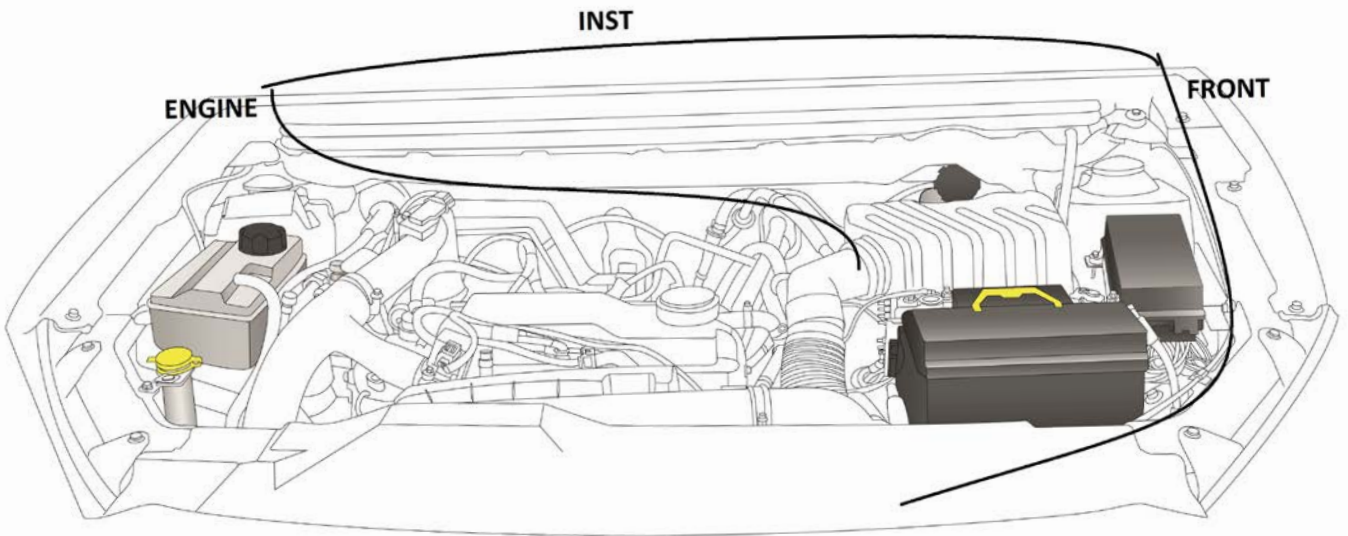
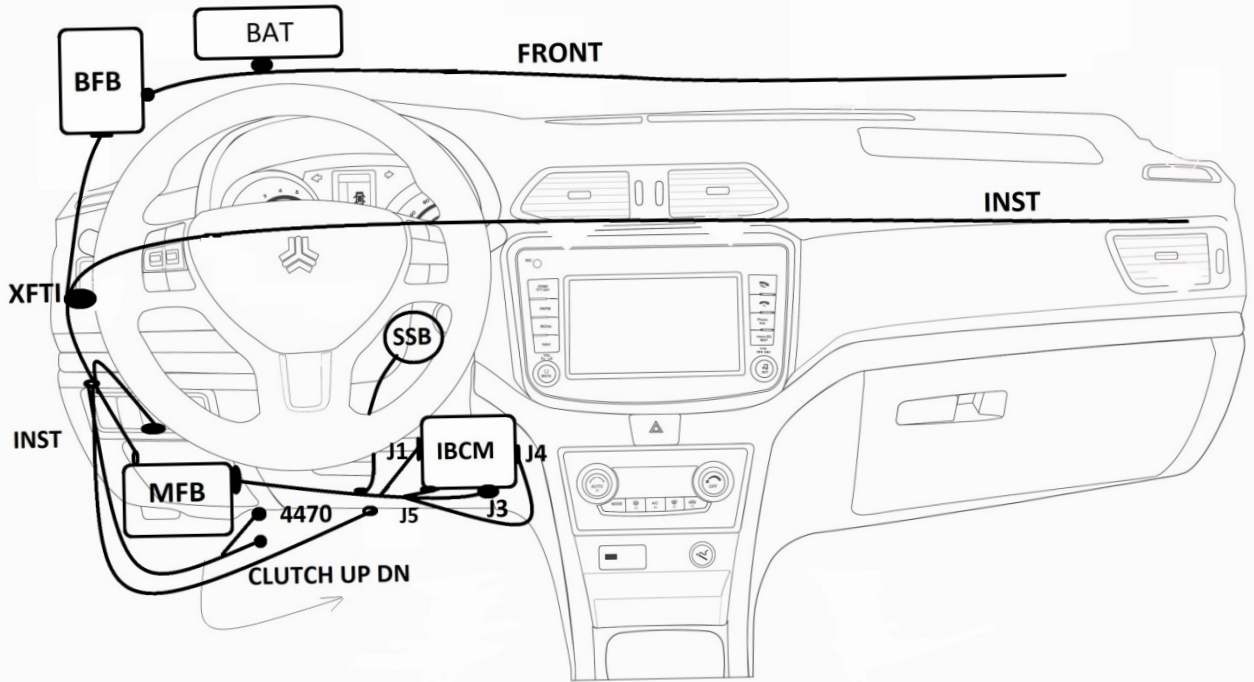


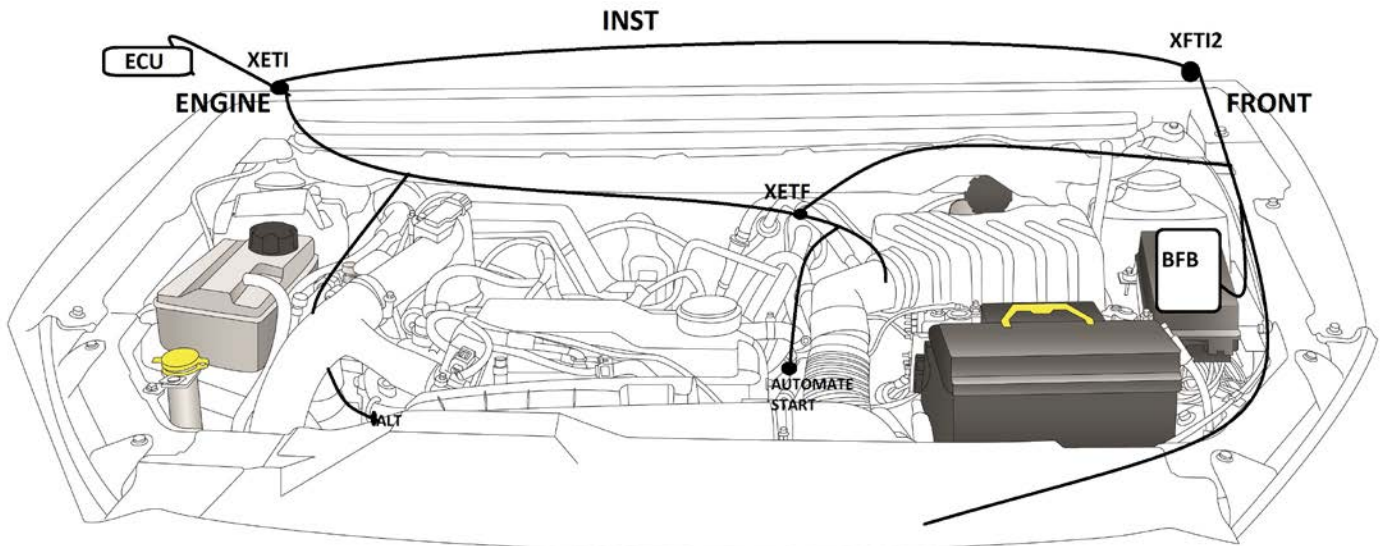
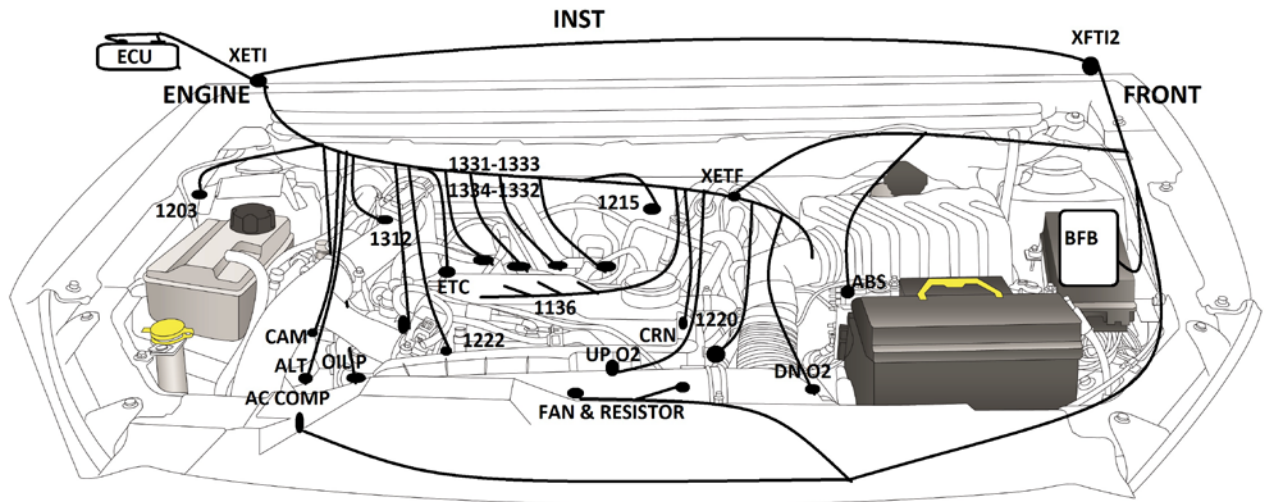
بدنه

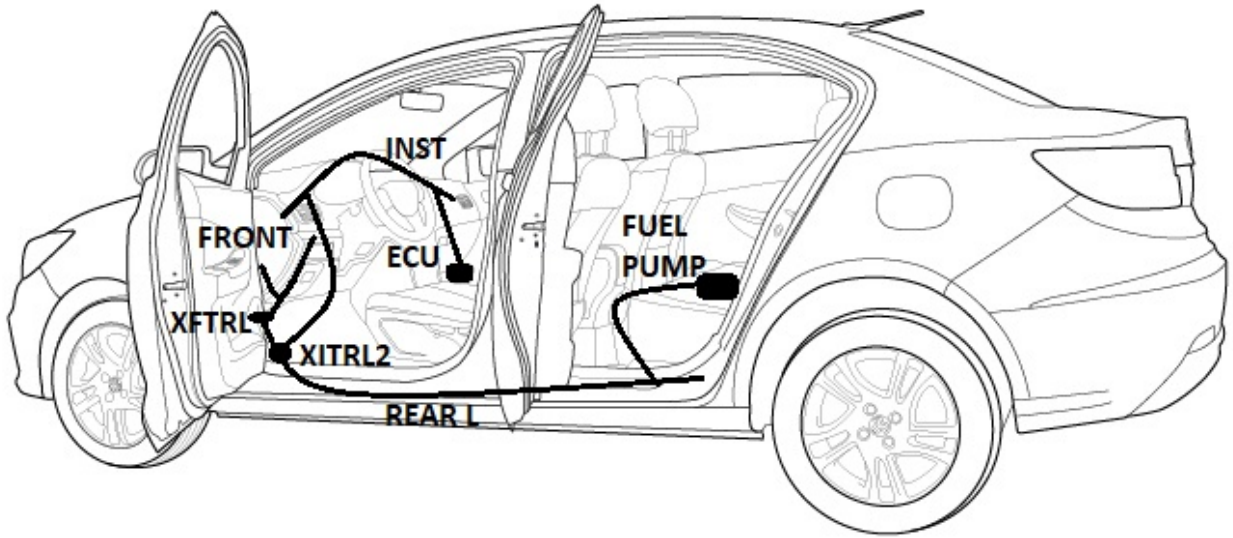


کانکتور پمپ بنزین

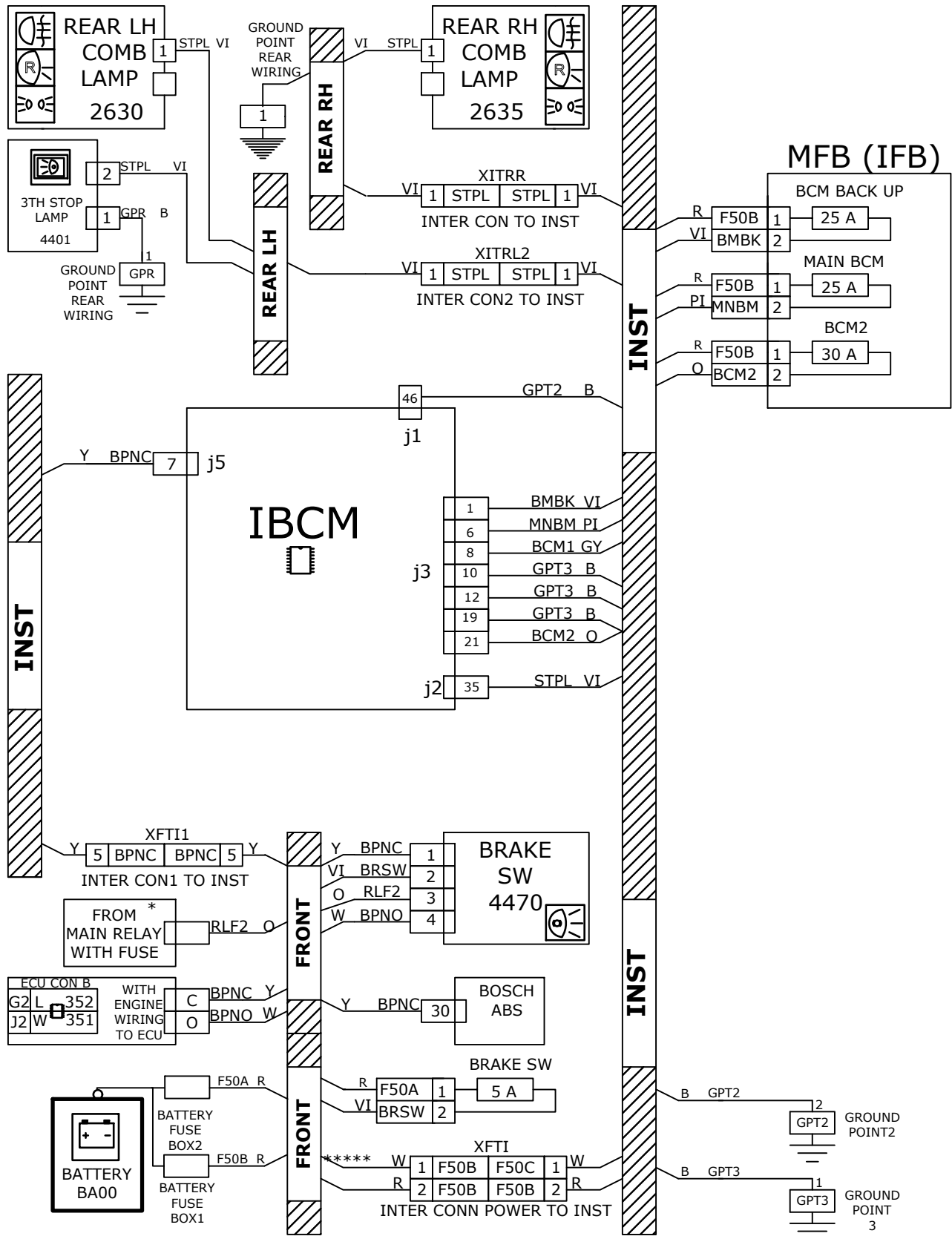




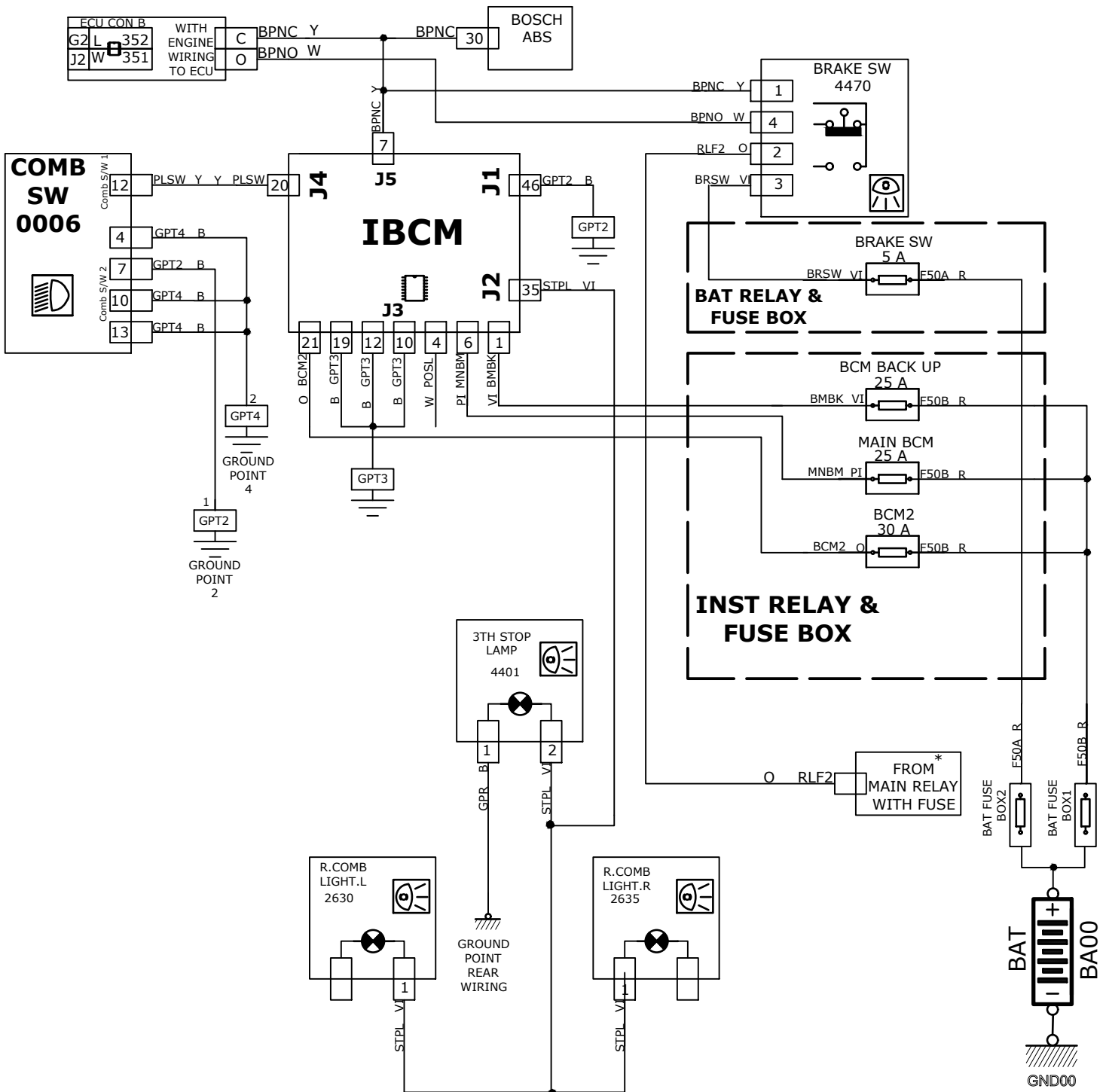


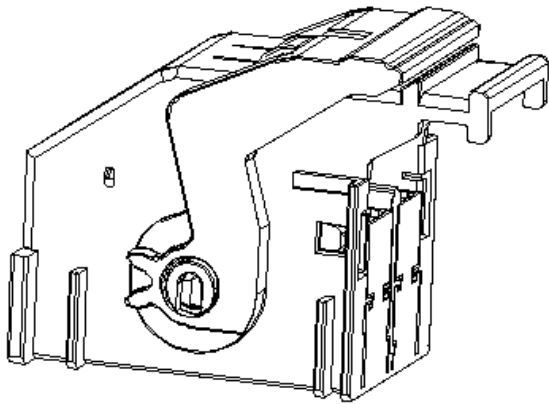


S2 STOP LIGHT

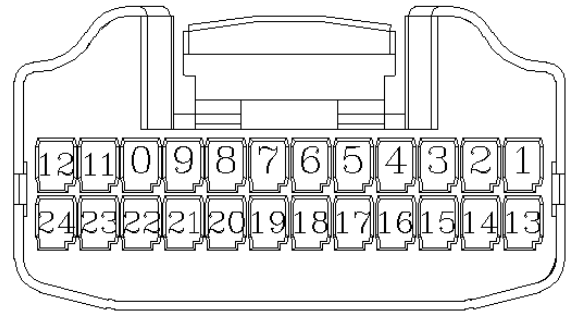


S2 STOP LIGHT

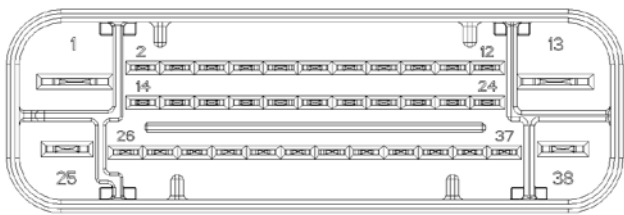




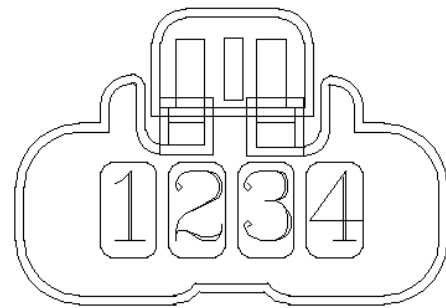
کانکتور بی سی ام
J1



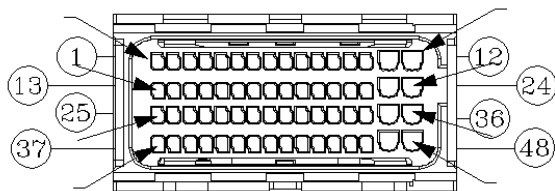
کانکتور بی سی ام
J5



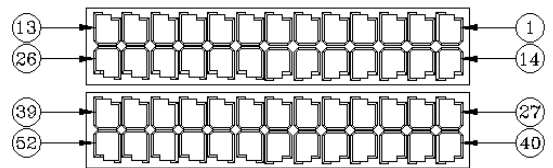
کانکتور یونیت ای بی اس



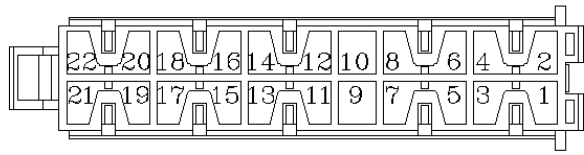
کانکتور حسگر پدال ترمز



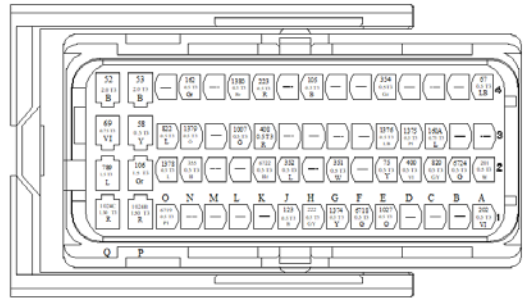
کانکتور بی سی ام
J2



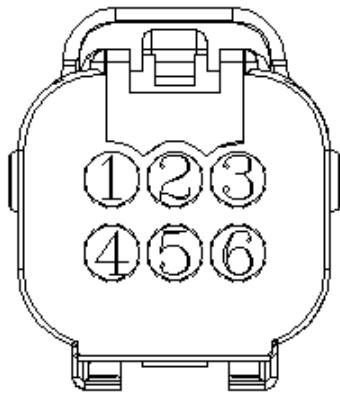
کانکتور بی سی ام
J1



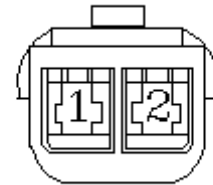
کانکتور بی سی ام
J3



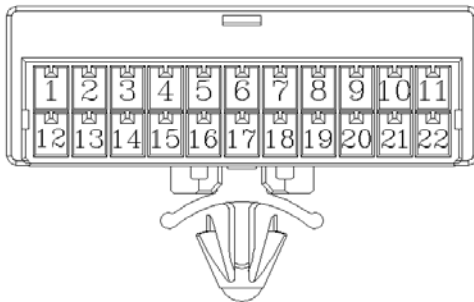
B کانکتور کامپیوتر



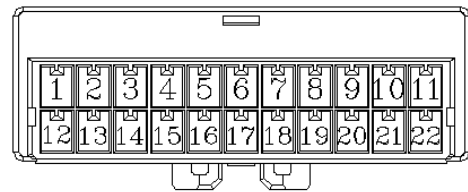
کانکتور مجموعه چراغ عقب



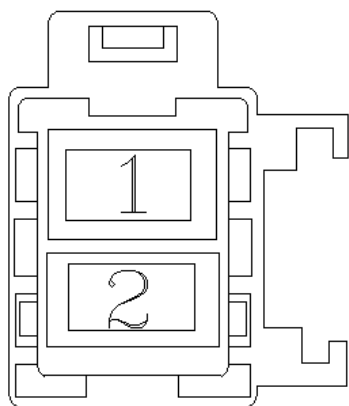
کانکتور چراغ ترمز سوم



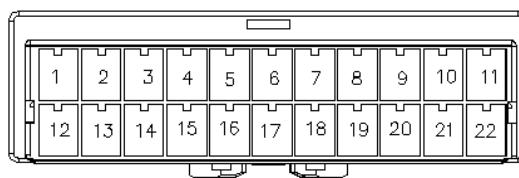
کانکتور دسته سیم داشبورد به دسته سیم چپ عقب 2
XITRL2



کانکتور دسته سیم داشبورد به دسته سیم عقب راست
XITRR



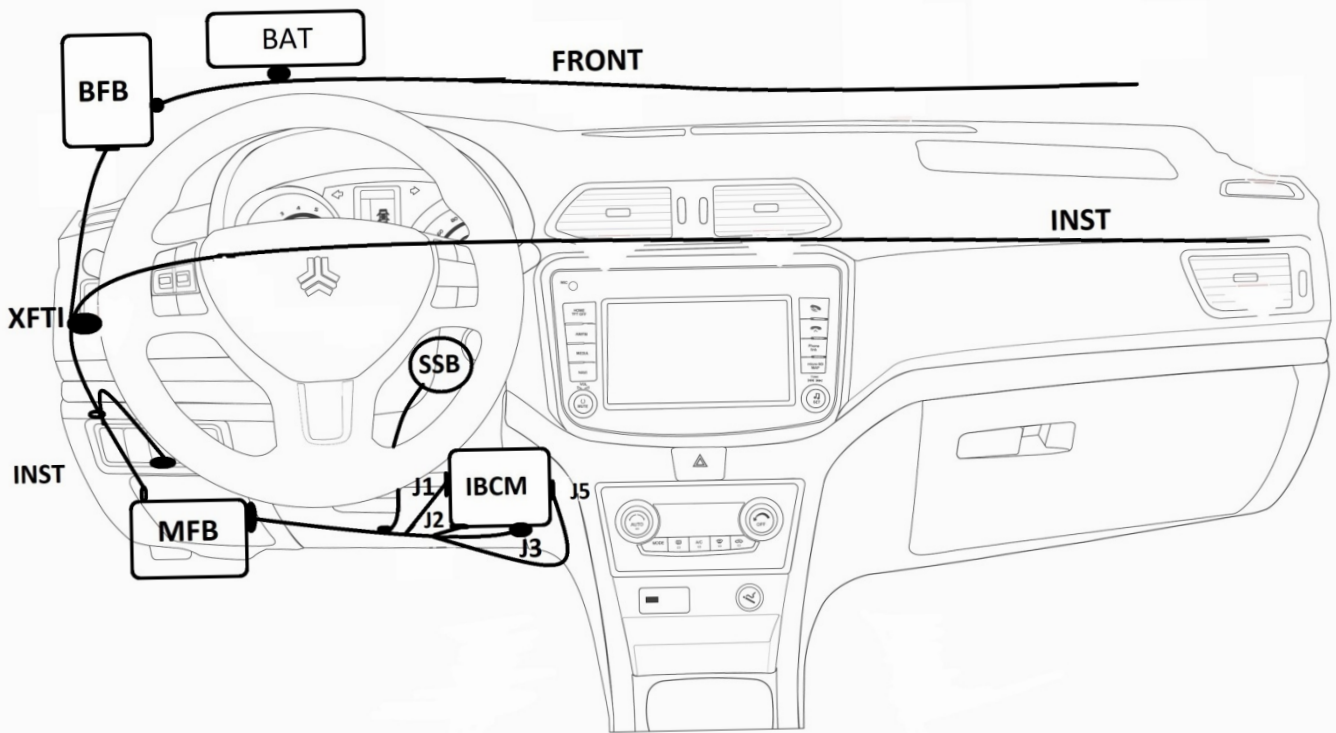
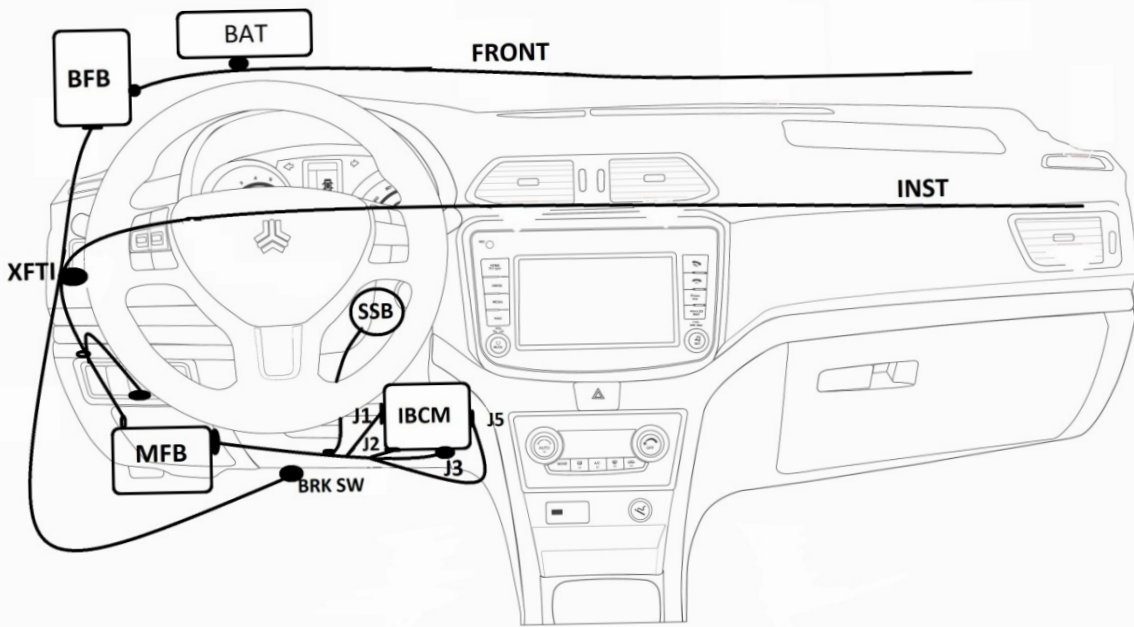
کانکتور برق اصلی به دسته سیم داشبورد

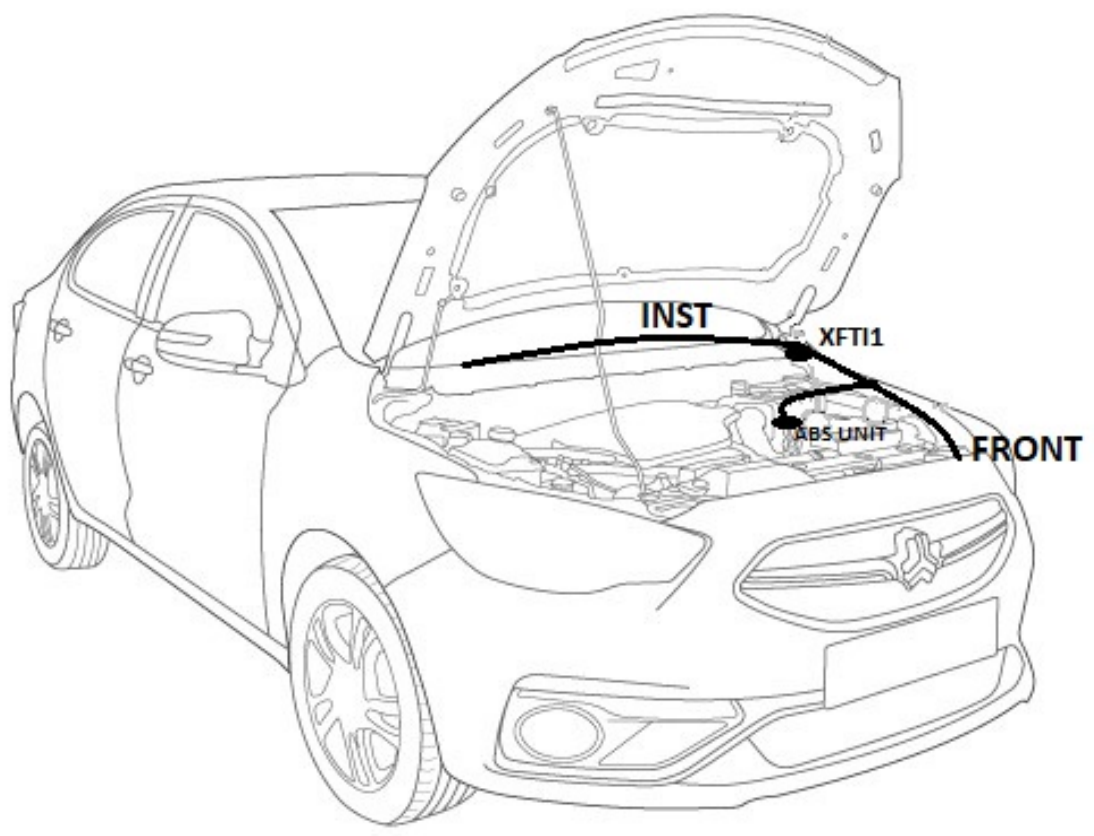
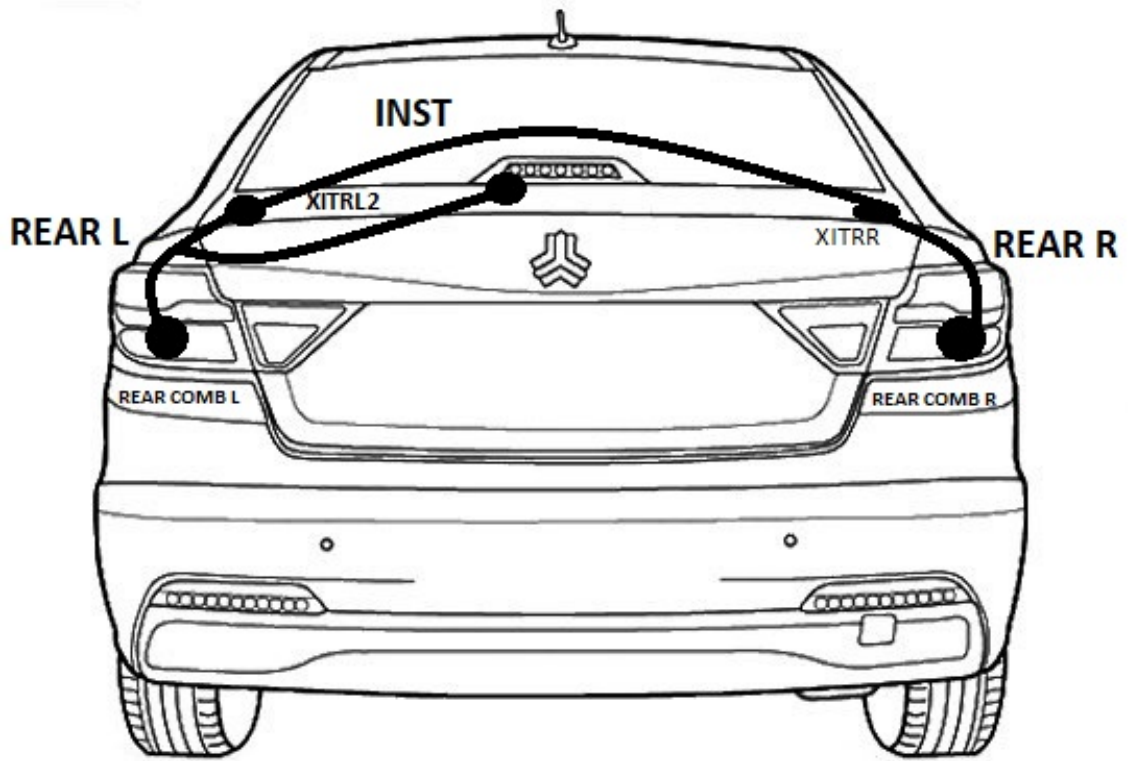


کانکتور دسته سیم اصلی به دسته سیم داشبورد 2
XFT12



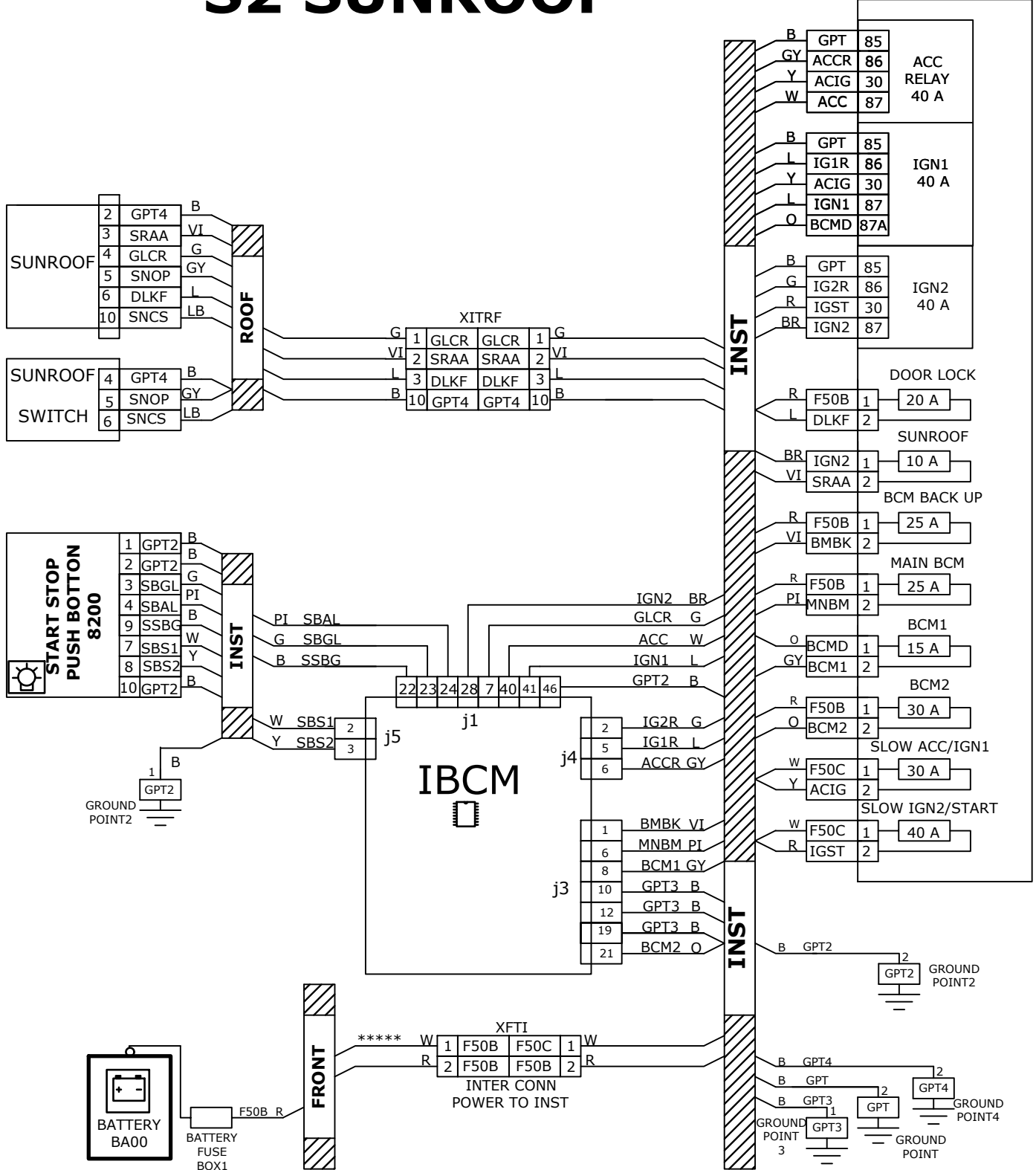
کانکتور دسته سیم اصلی به دسته سیم داشبورد 1
XFT11



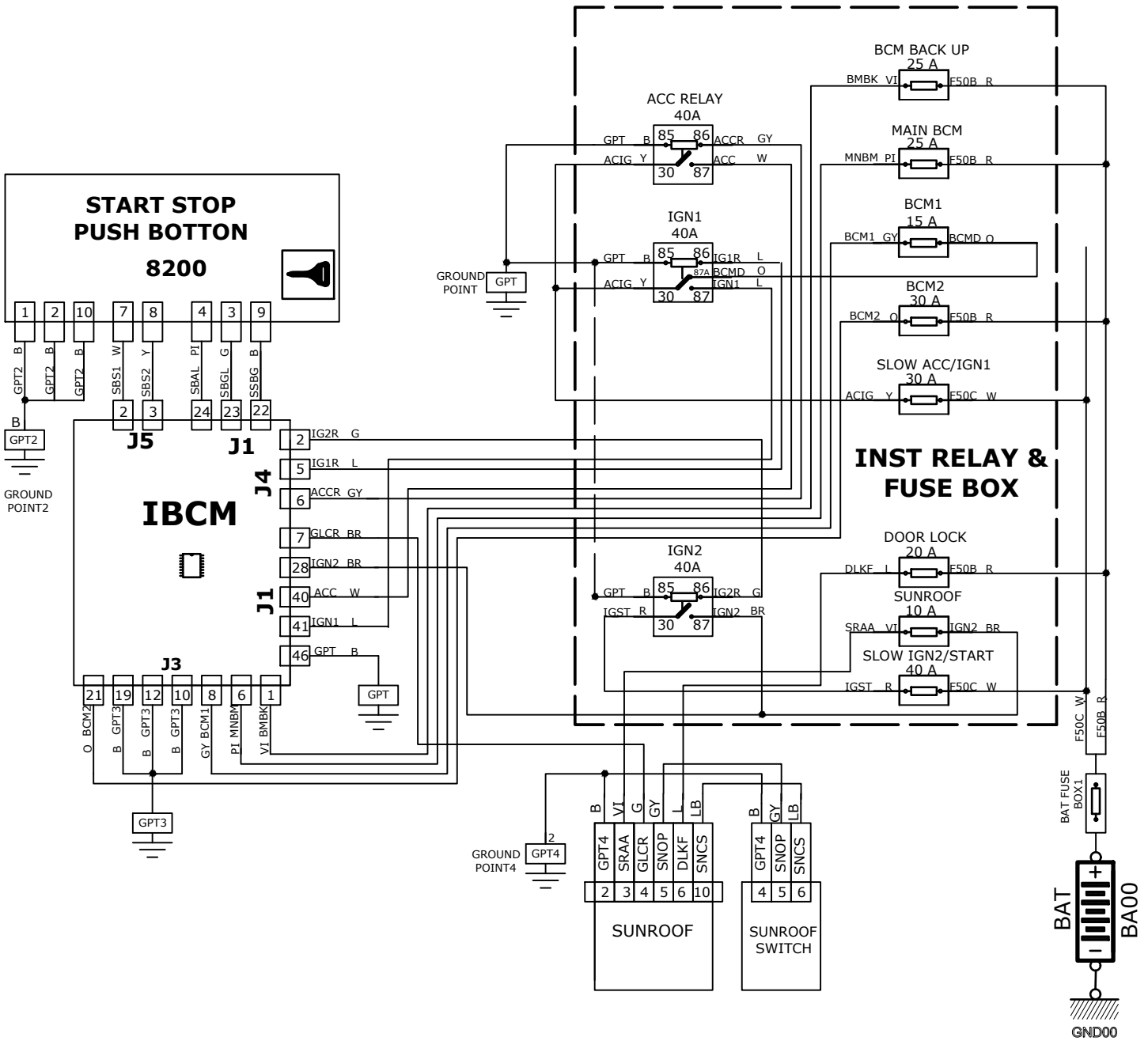


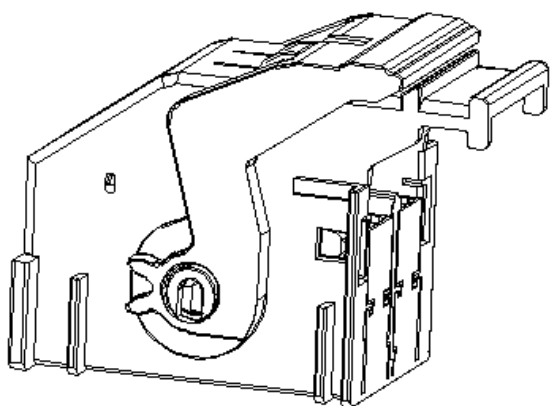
S2 SUNROOF

MFB (IFB)

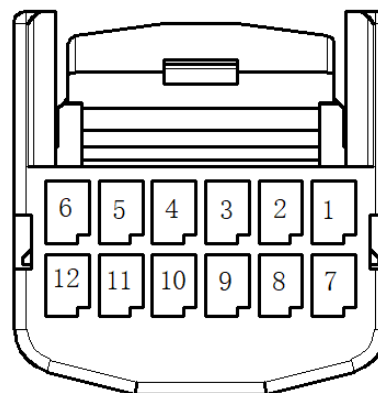


S2 SUNROOF

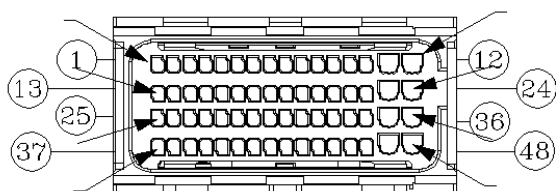




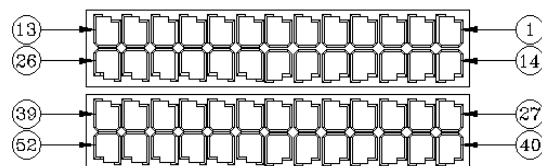
کانکتور بی سی ام
J1



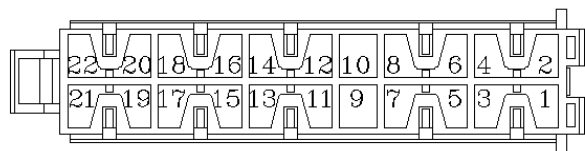
کانکتور کلید استارت استپ



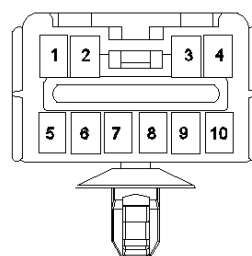
کانکتور بی سی ام
J2



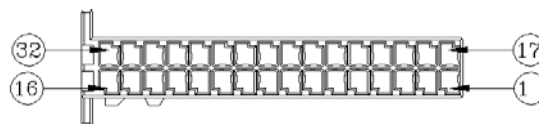
کانکتور بی سی ام
J1



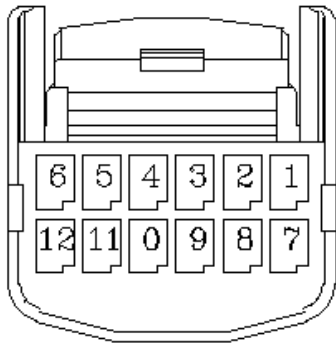
کانکتور بی سی ام
J3



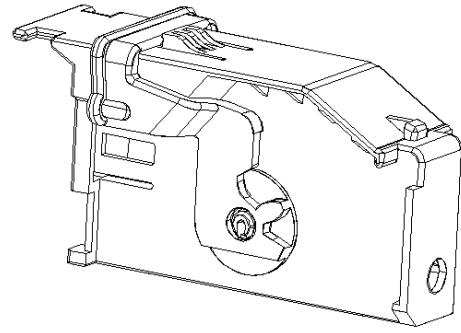
کانکتور دسته سیم سقف به دسته سیم داشبورد
XRFTI



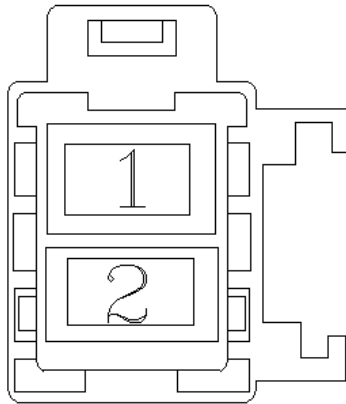
کانکتور بی سی ام
J4



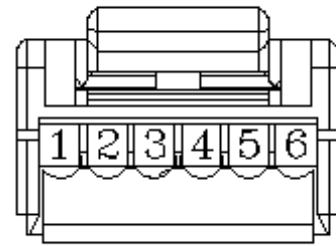
کانکتور کلید چراغ سقف



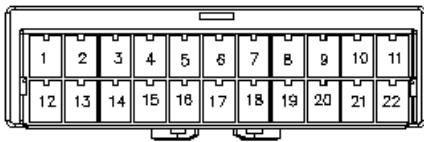
کانکتور بی سی ام
J4



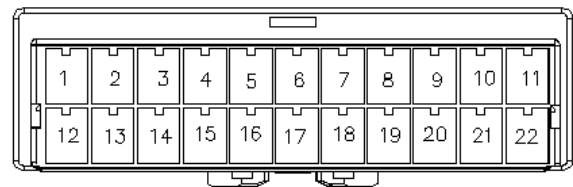
کانکتور برق اصلی به دسته سیم داشبورد



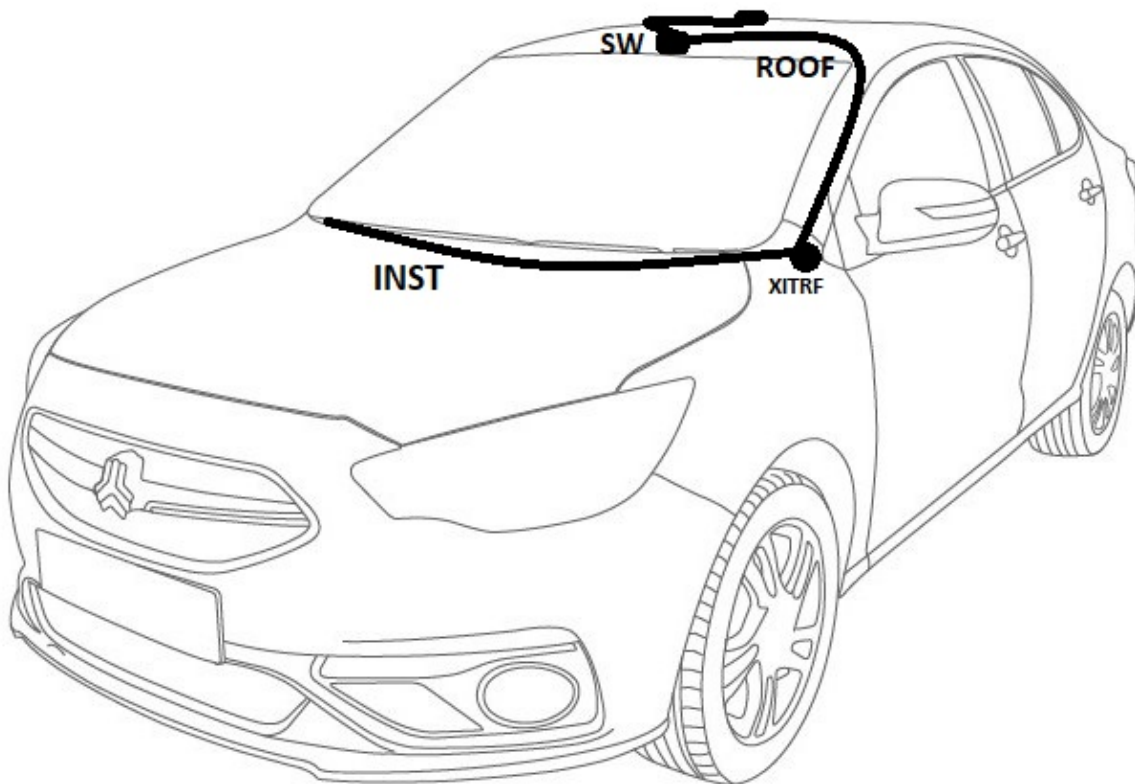
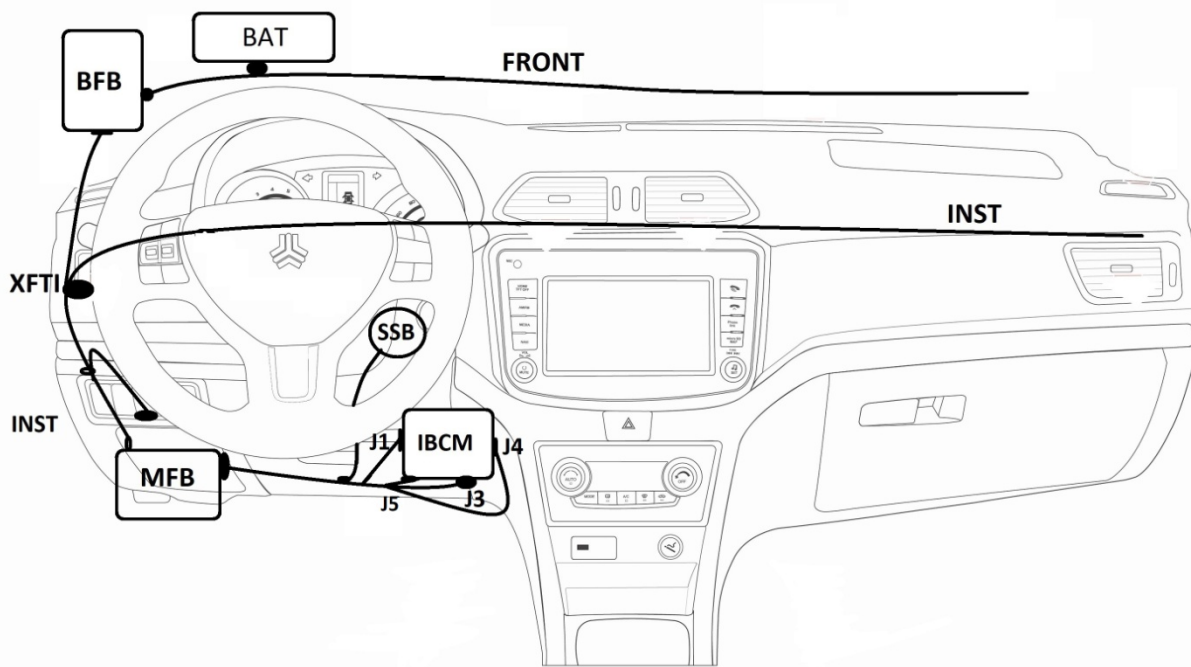
کانکتور کلید سانروف



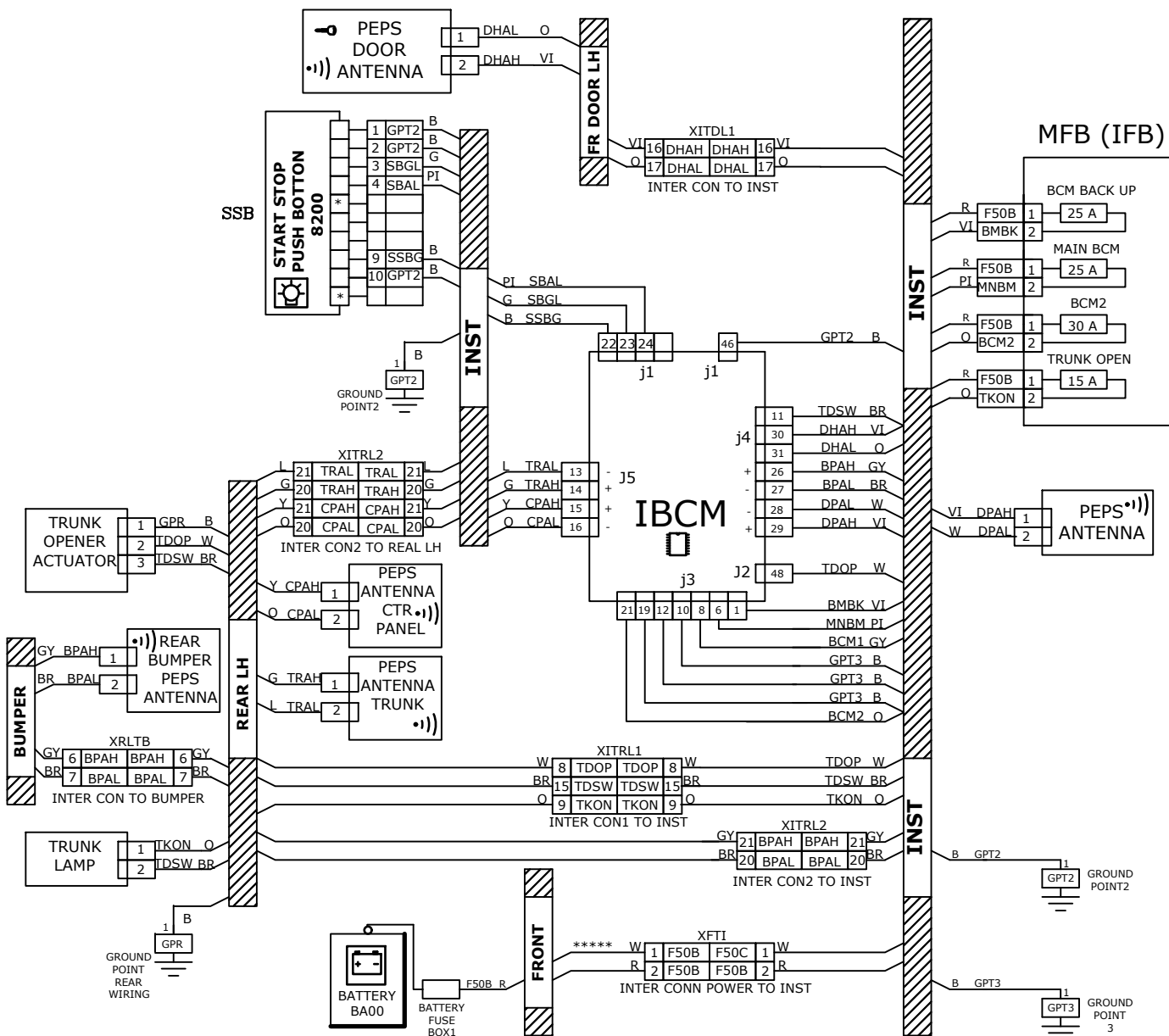
کانکتور دسته سیم اصلی به دسته سیم داشبورد 1
XFTI1



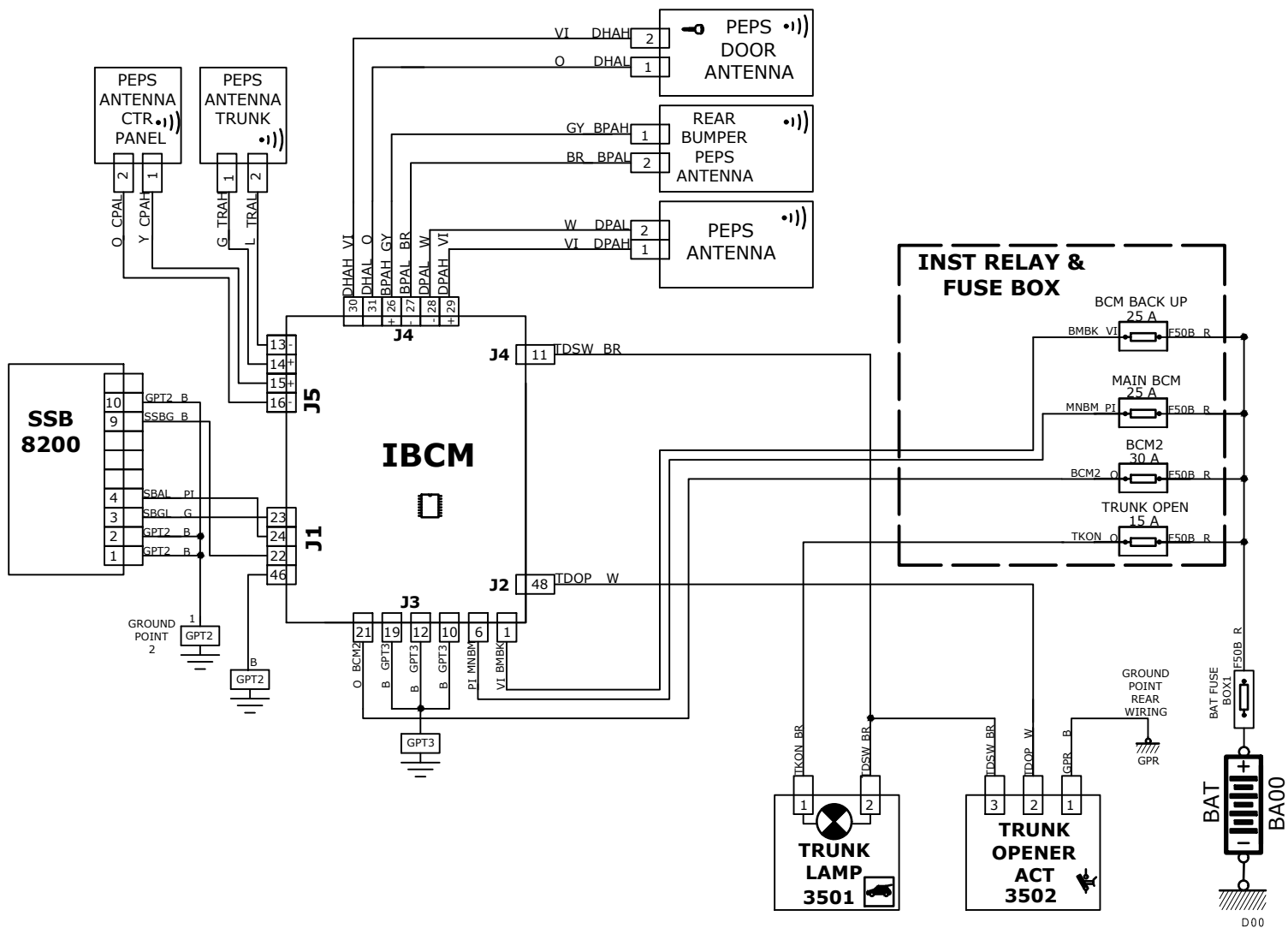
کانکتور دسته سیم اصلی به دسته سیم داشبورد 2
XFTI2



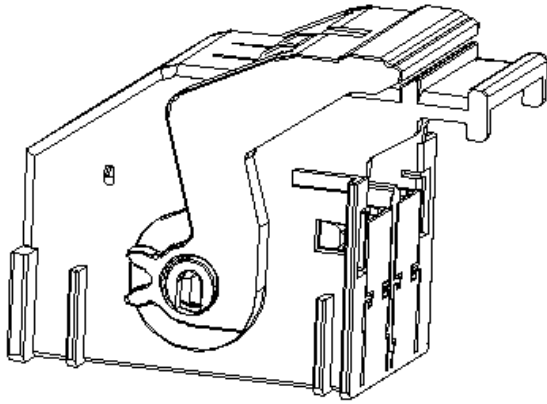
S2 TRUNK LAMP



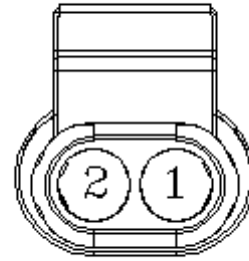
S2 TRUNK LAMP



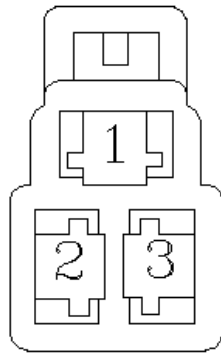
D00



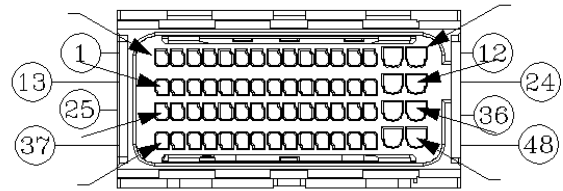
کانکتور بی سی ام
J1



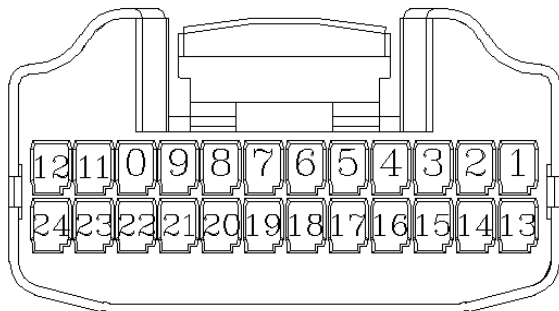
کانکتور آنتن ها



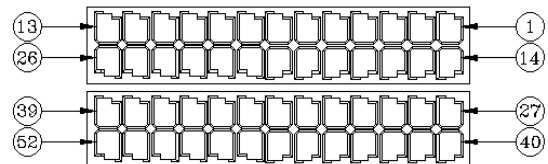
کانکتور قفل باز کن صندوق



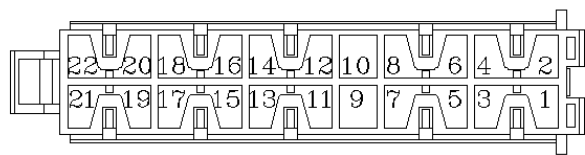
کانکتور بی سی ام
J2



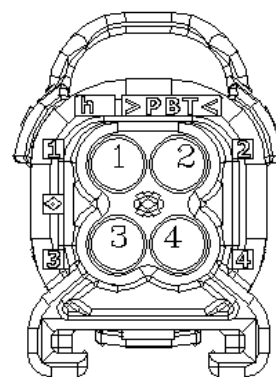
کانکتور بی سی ام
J5



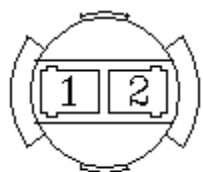
کانکتور بی سی ام
J1



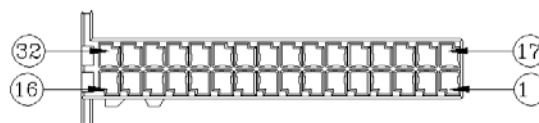
کانکتور بی سی ام
J3



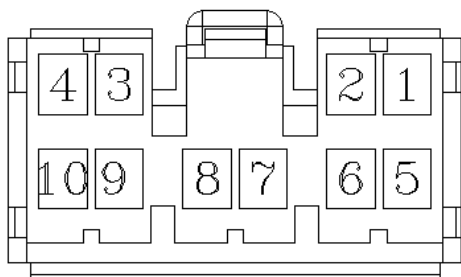
کانکتور آنتن درب



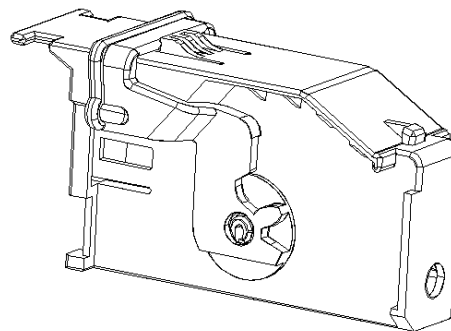
کانکتور لامپ صندوق عقب



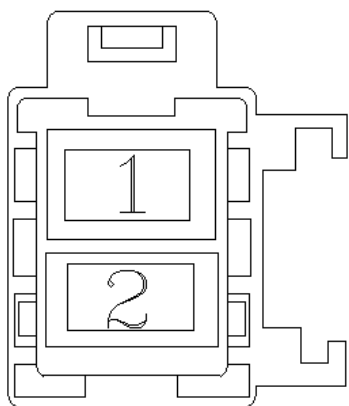
کانکتور بی سی ام
J4



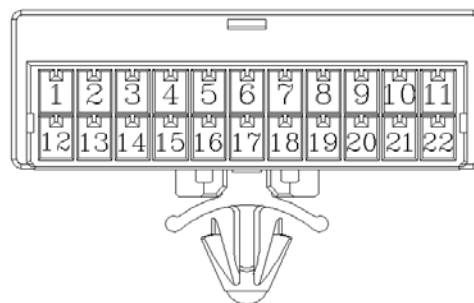
کانکتور دسته سیم عقب چپ به دسته سیم سپر
XRLTBU



کانکتور بی سی ام
J4

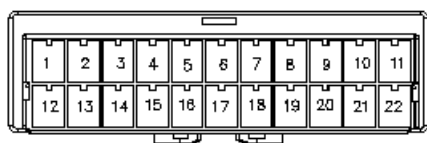


کانکتور برق اصلی به دسته سیم داشبورد



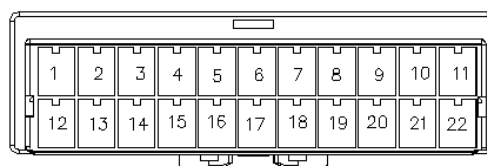
کانکتور دسته سیم داشبورد به دسته سیم چپ عقب 2

XITRL2



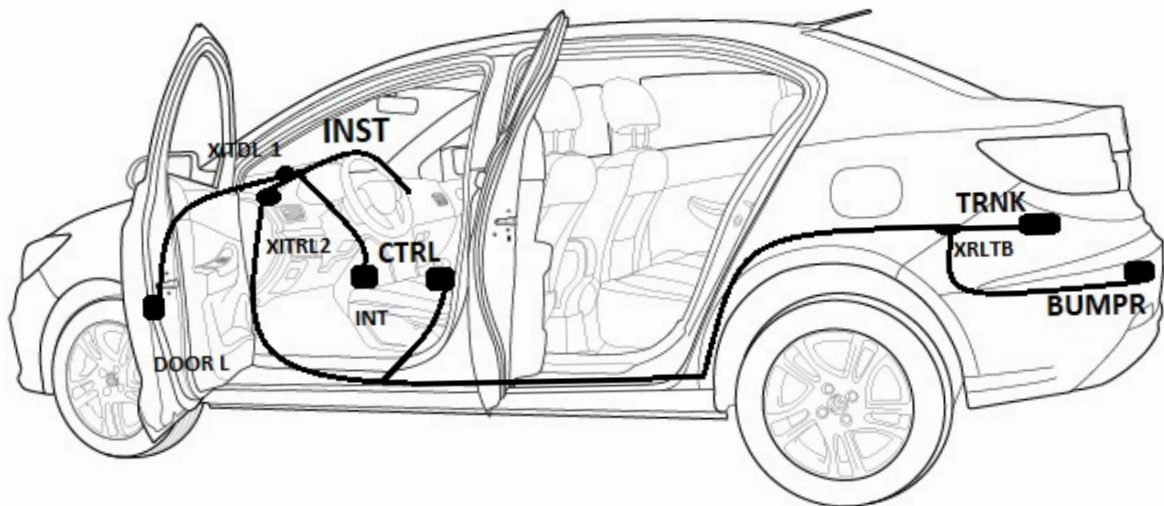
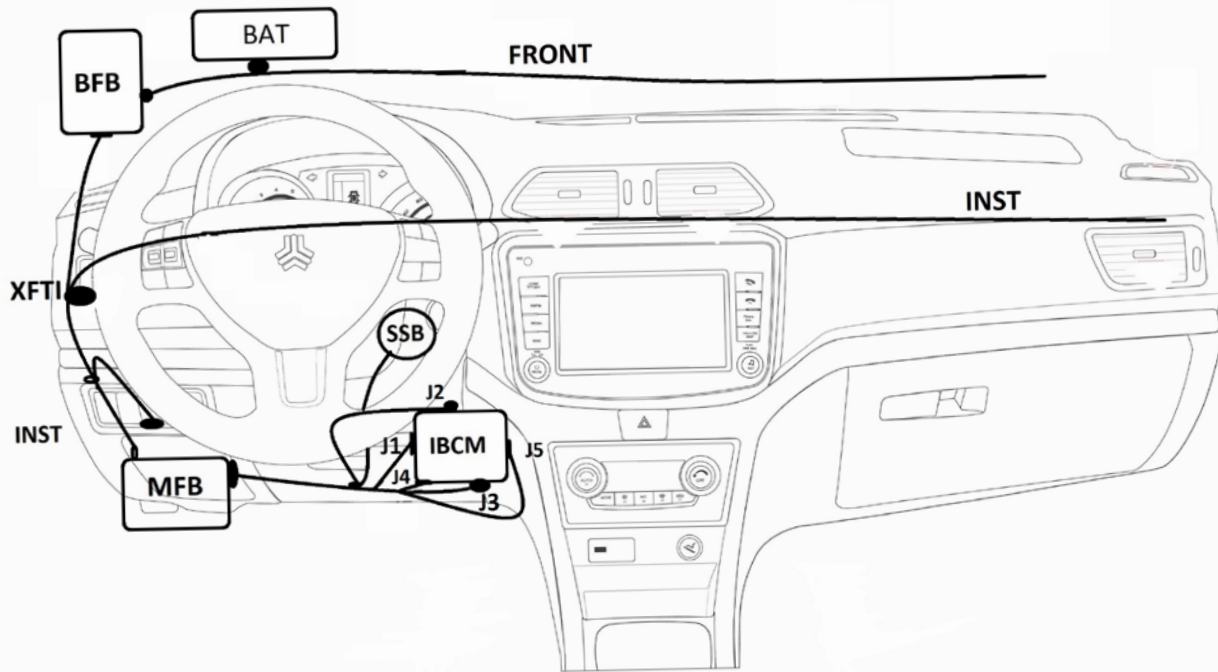
کانکتور دسته سیم اصلی به دسته سیم داشبورد 1

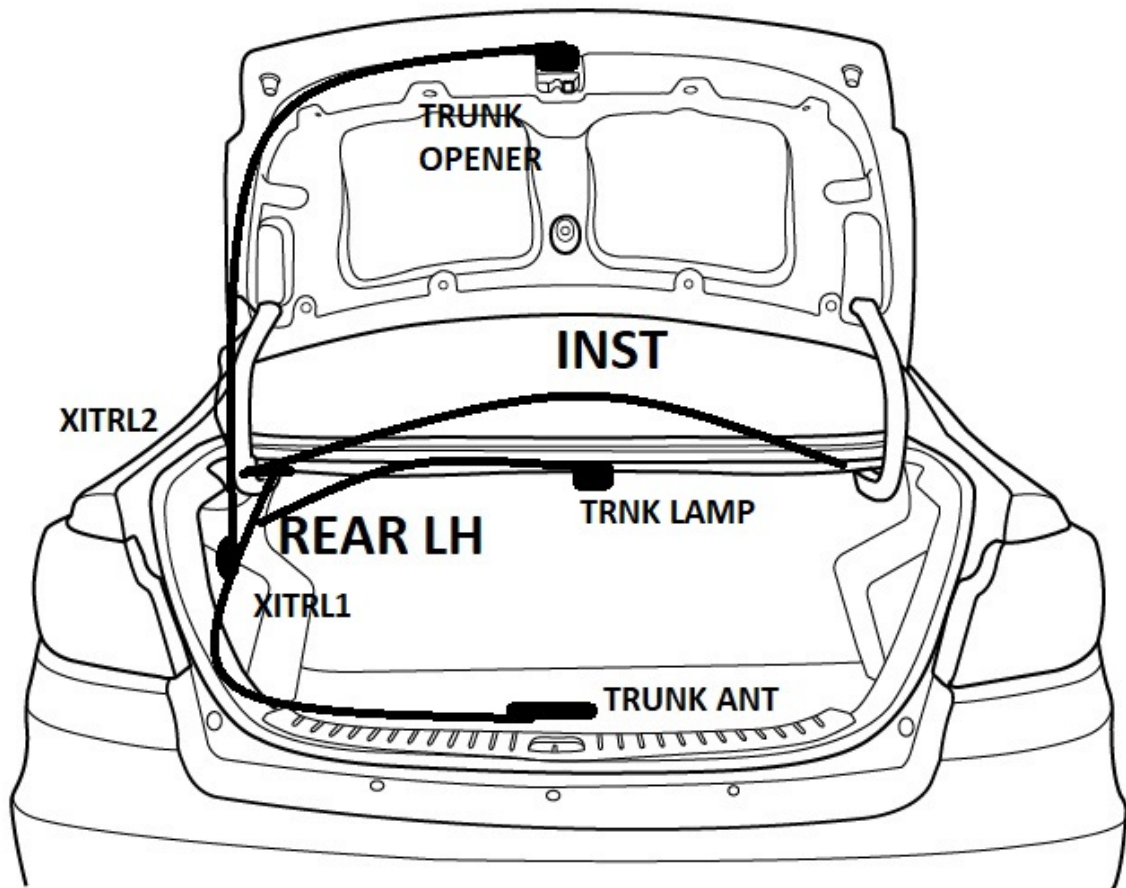
XFTI1



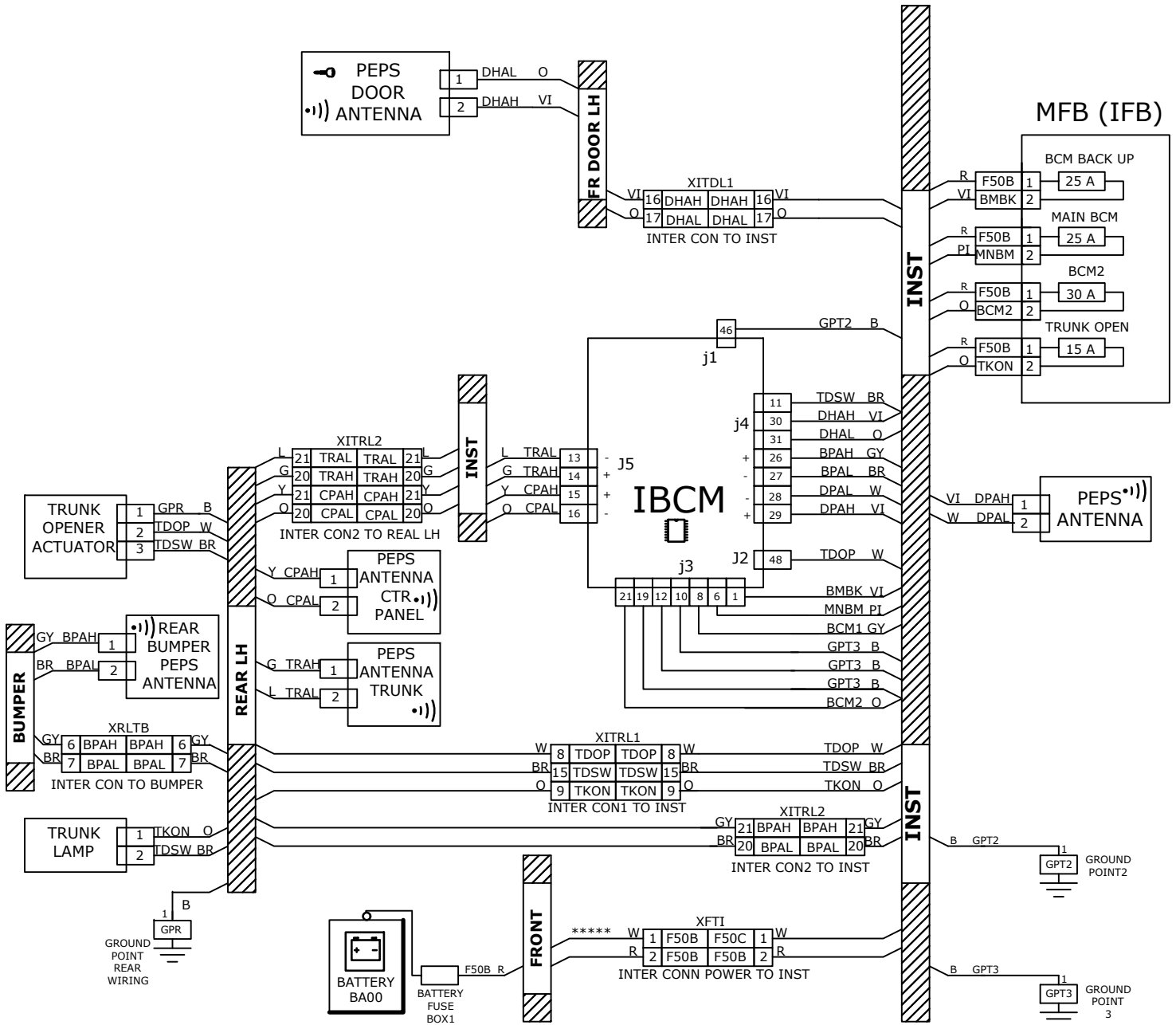
کانکتور دسته سیم اصلی به دسته سیم داشبورد 2

XFTI2

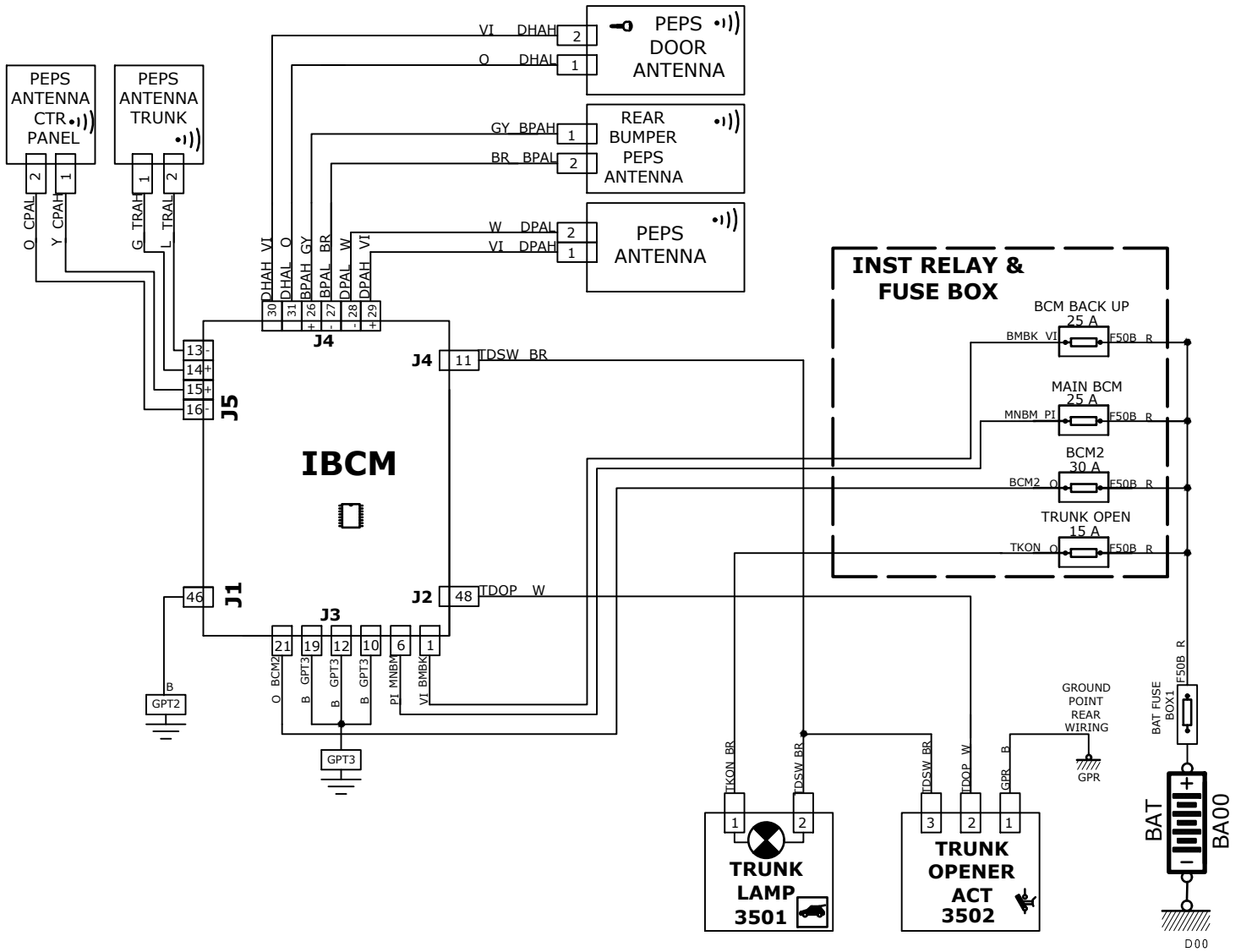




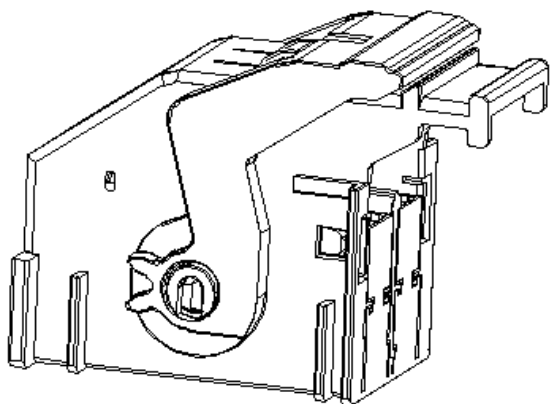
S2 TRUNK OPEN



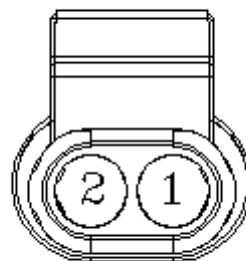
S2 TRUNK OPENER



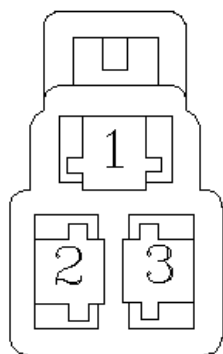
D00



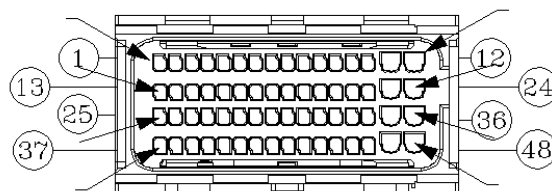
کانکتور بی سی ام
J1



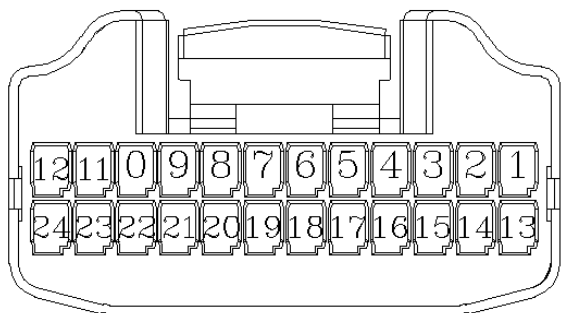
کانکتور آنتن ها



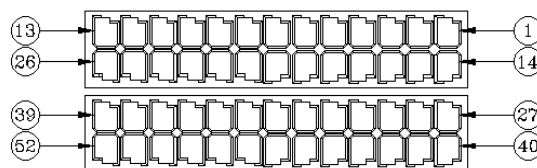
کانکتور قفل باز کن صندوق



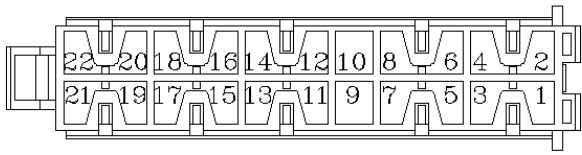
کانکتور بی سی ام
J2



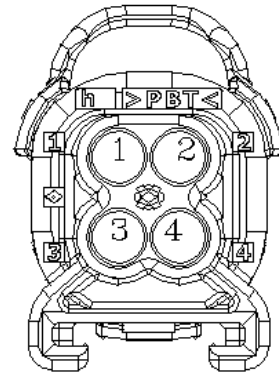
کانکتور بی سی ام
J5



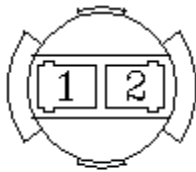
کانکتور بی سی ام
J1



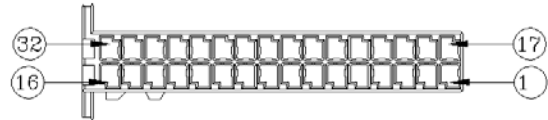
کانکتور بی سی ام
J3



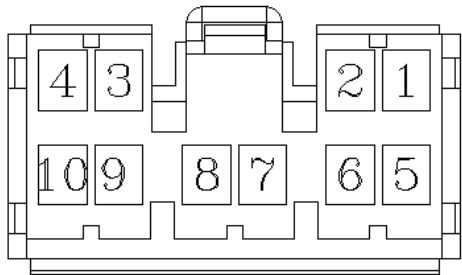
کانکتور آنتن درب



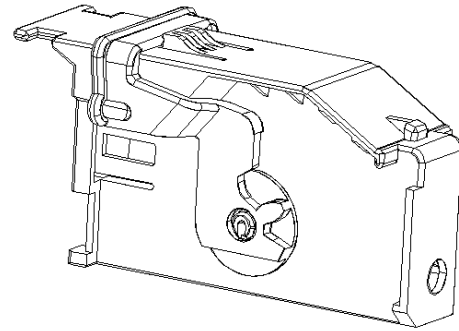
کانکتور لامپ صندوق عقب



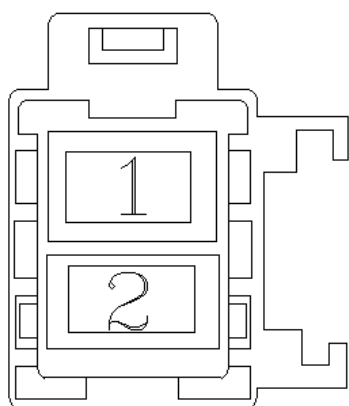
کانکتور بی سی ام
J4



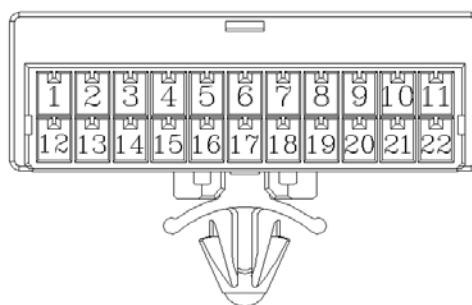
کانکتور دسته سیم عقب چپ به دسته سیم سپر
XRLTBU



کانکتور بی سی ام
J4



کانکتور برق اصلی به دسته سیم داشبورد



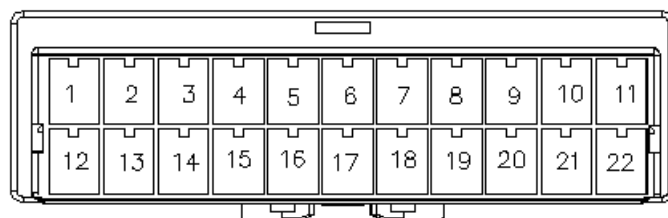
کانکتور دسته سیم داشبورد به دسته سیم چپ عقب 2

XITRL2



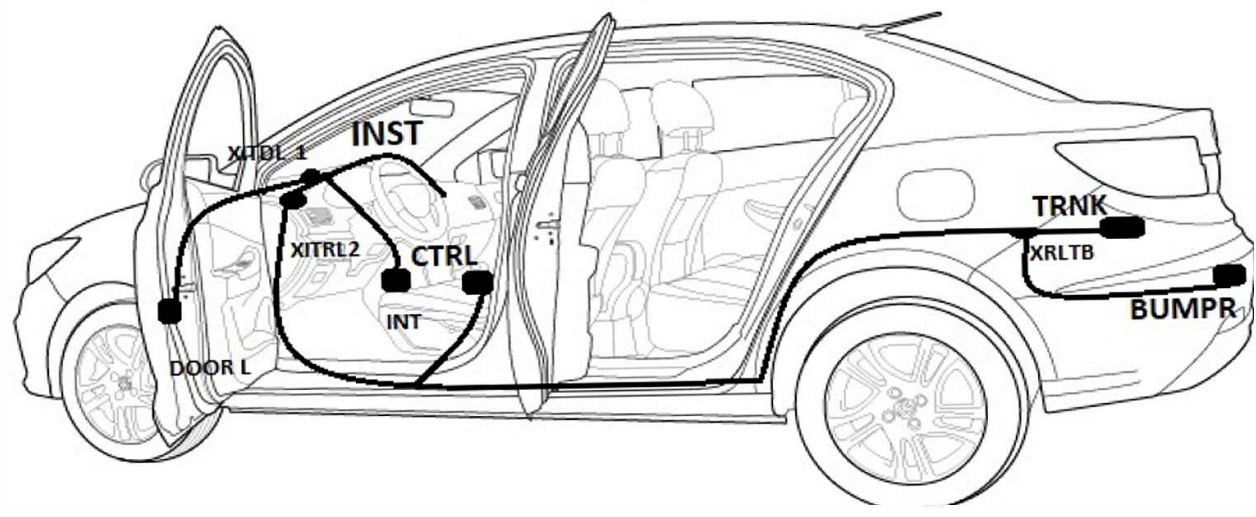
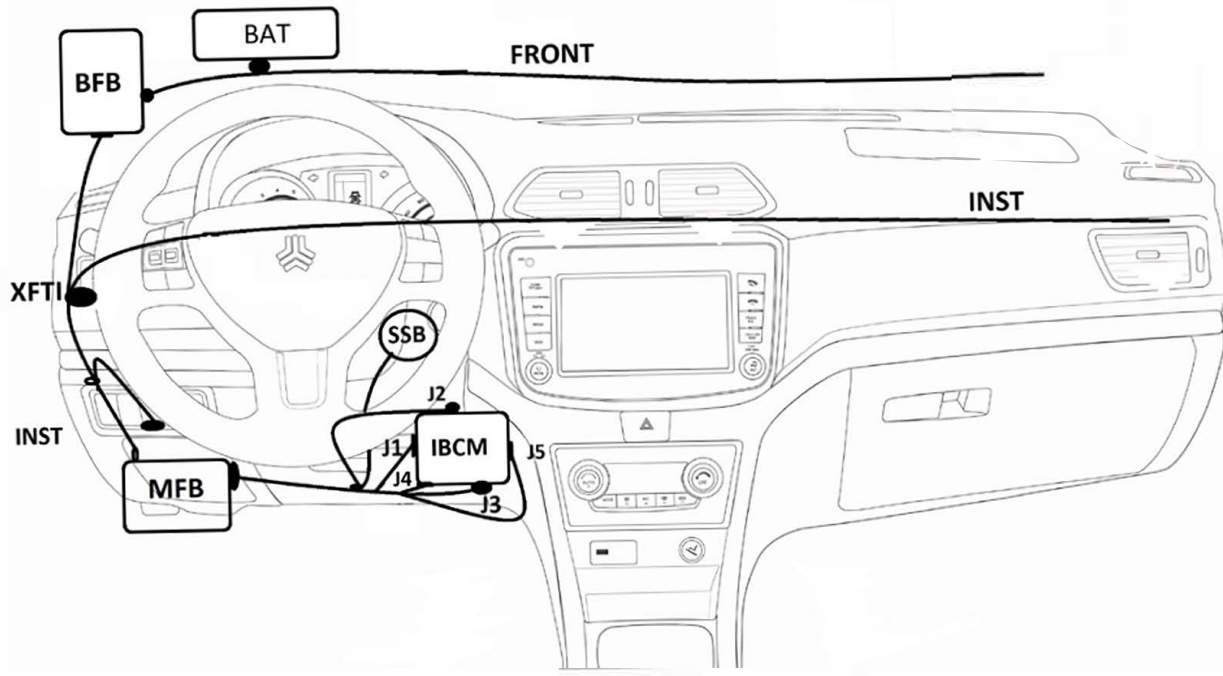
کانکتور دسته سیم اصلی به دسته سیم داشبورد 1

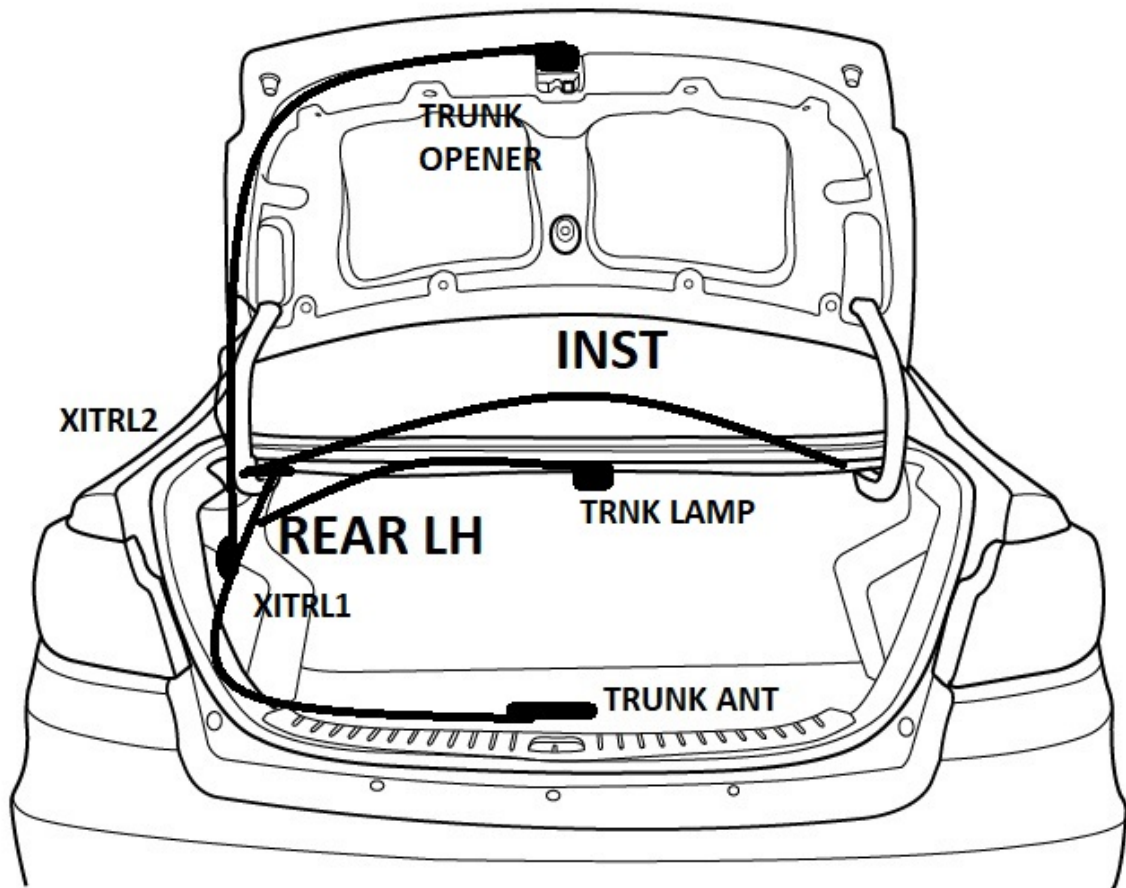
XFTI1



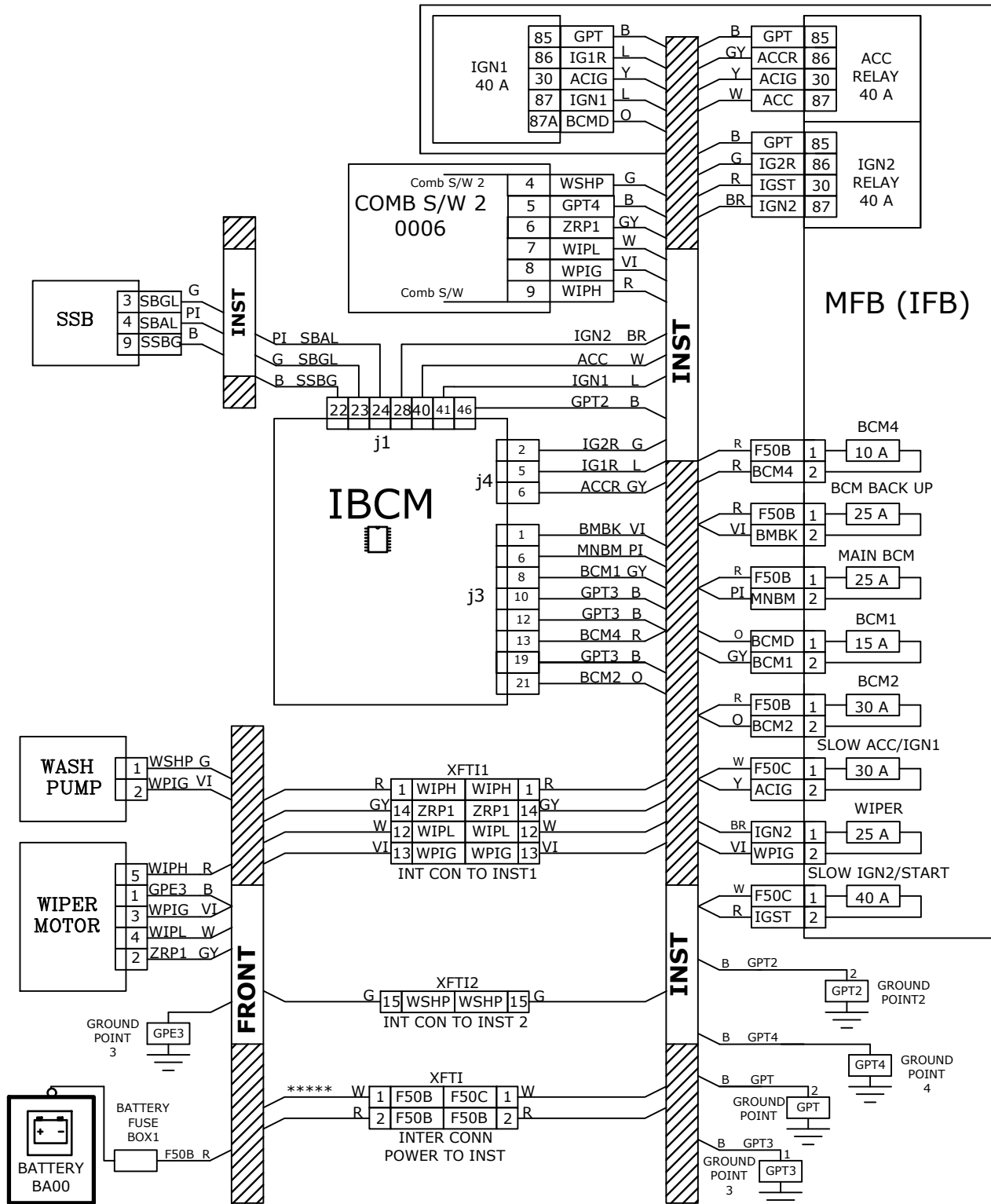
کانکتور دسته سیم اصلی به دسته سیم داشبورد 2

XFTI2

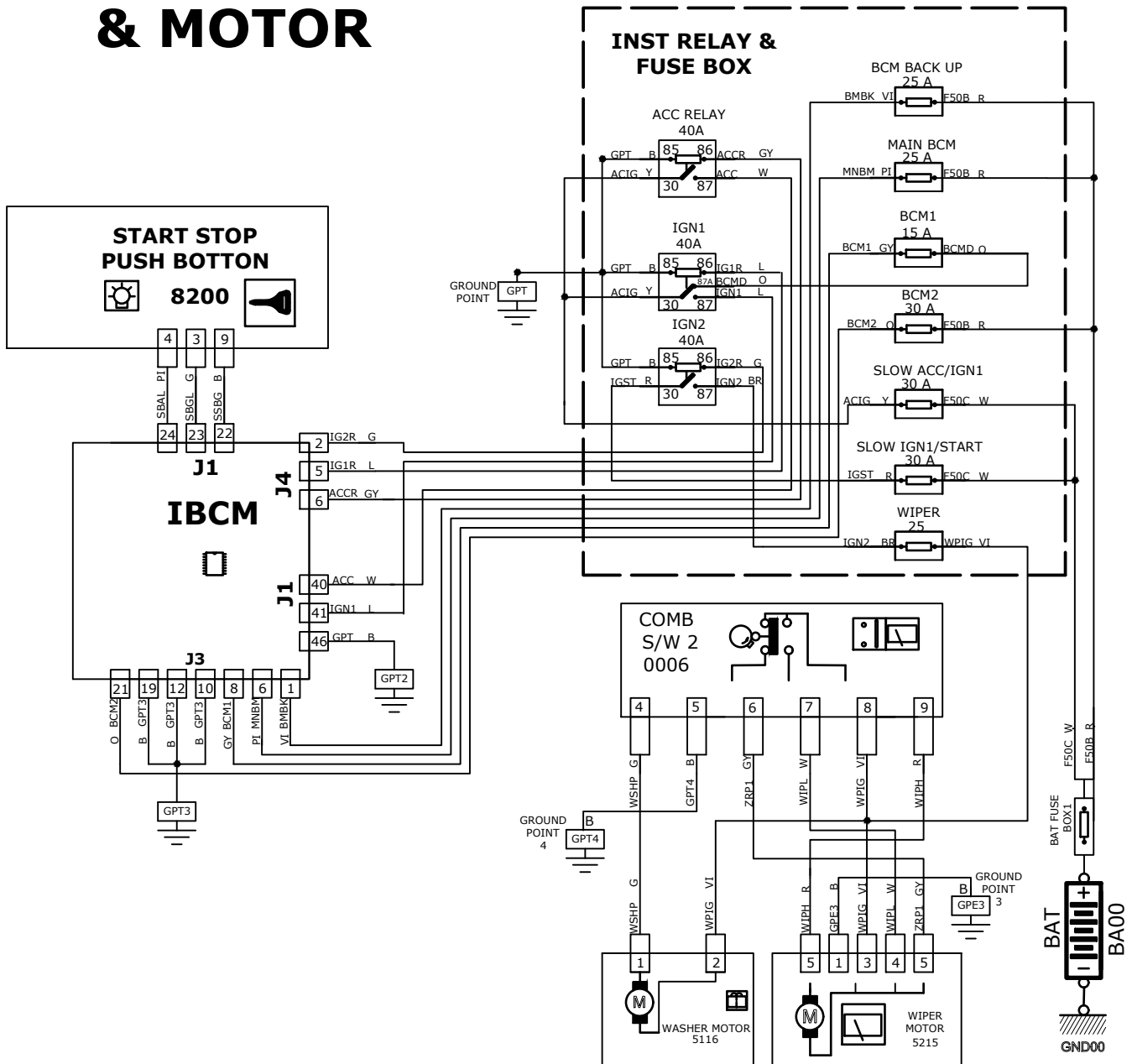


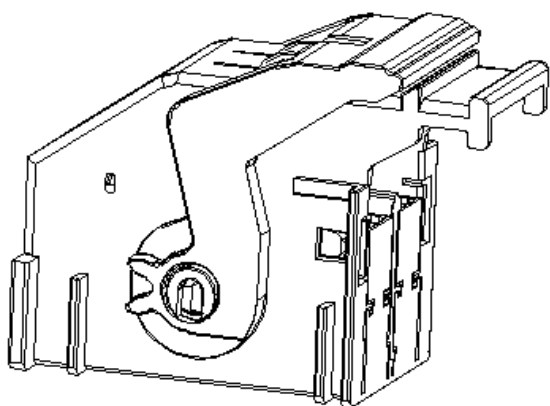


S2 WASHING PUMP & MOTOR

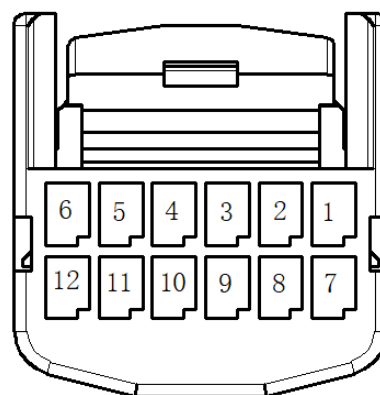


S2 WASHING PUMP & MOTOR

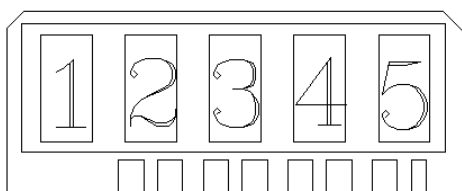




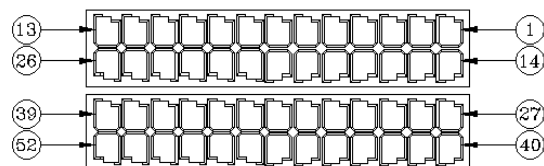
کانکتور بی سی ام
J1



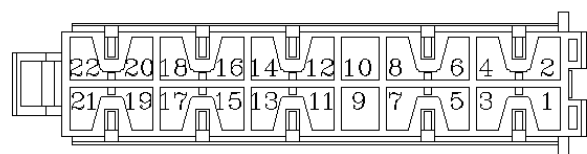
کانکتور کلید استارت استپ



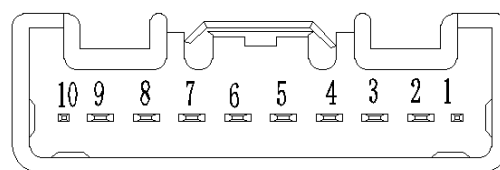
کانکتور برف پاک کن



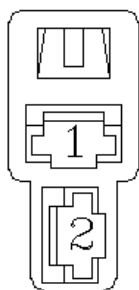
کانکتور بی سی ام
J1



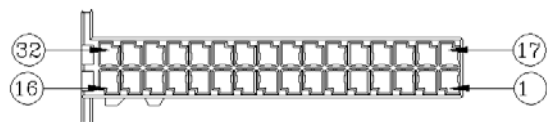
کانکتور بی سی ام
J3



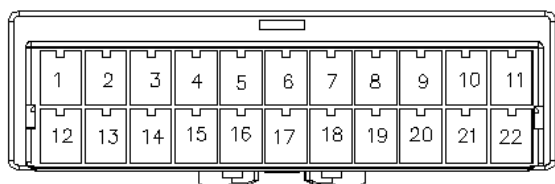
کانکتور مجموعه دسته 2
برف پاک کن



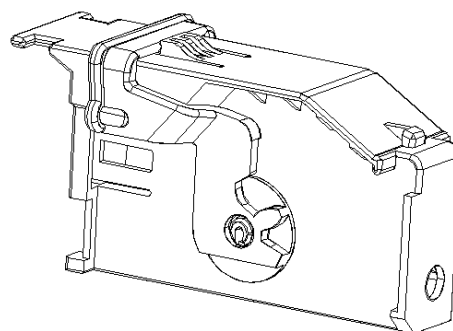
کانکتور پمپ آب شیشه شور



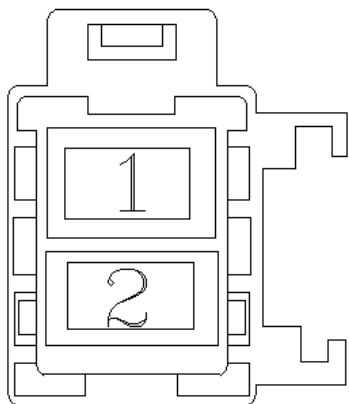
کانکتور بی سی ام
J4



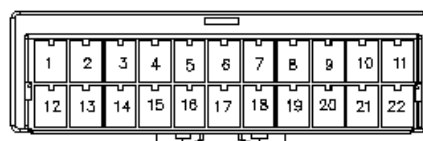
کانکتور دسته سیم اصلی به دسته سیم داشبورد 2
XFTI2



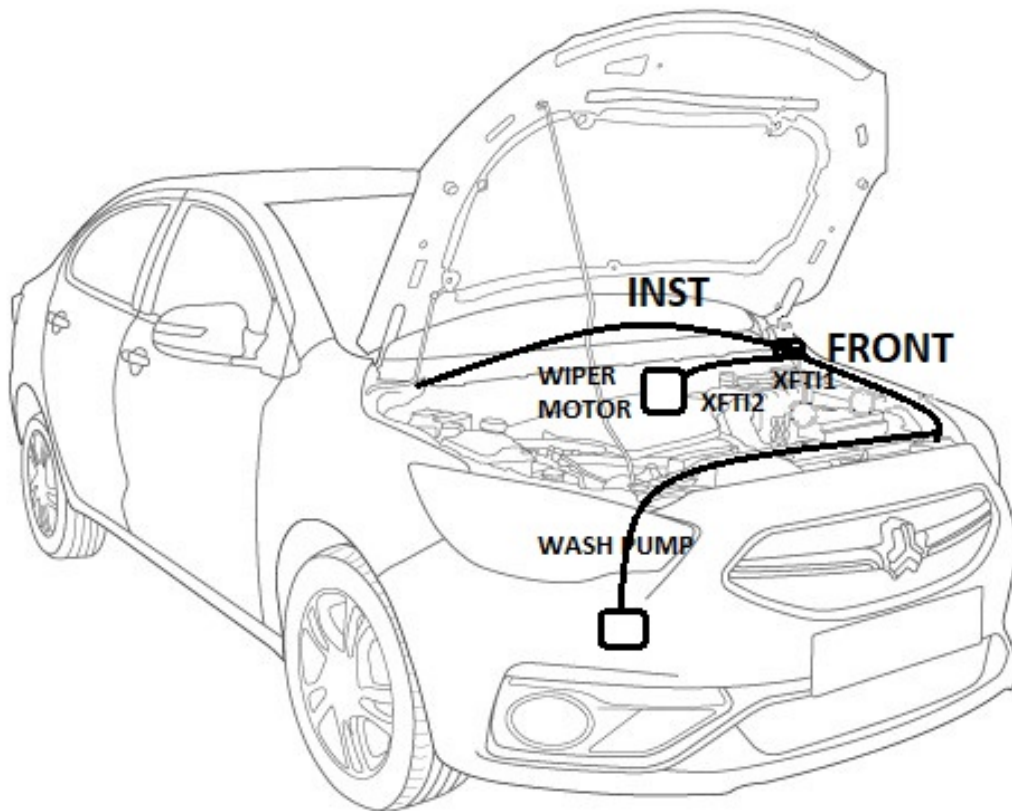
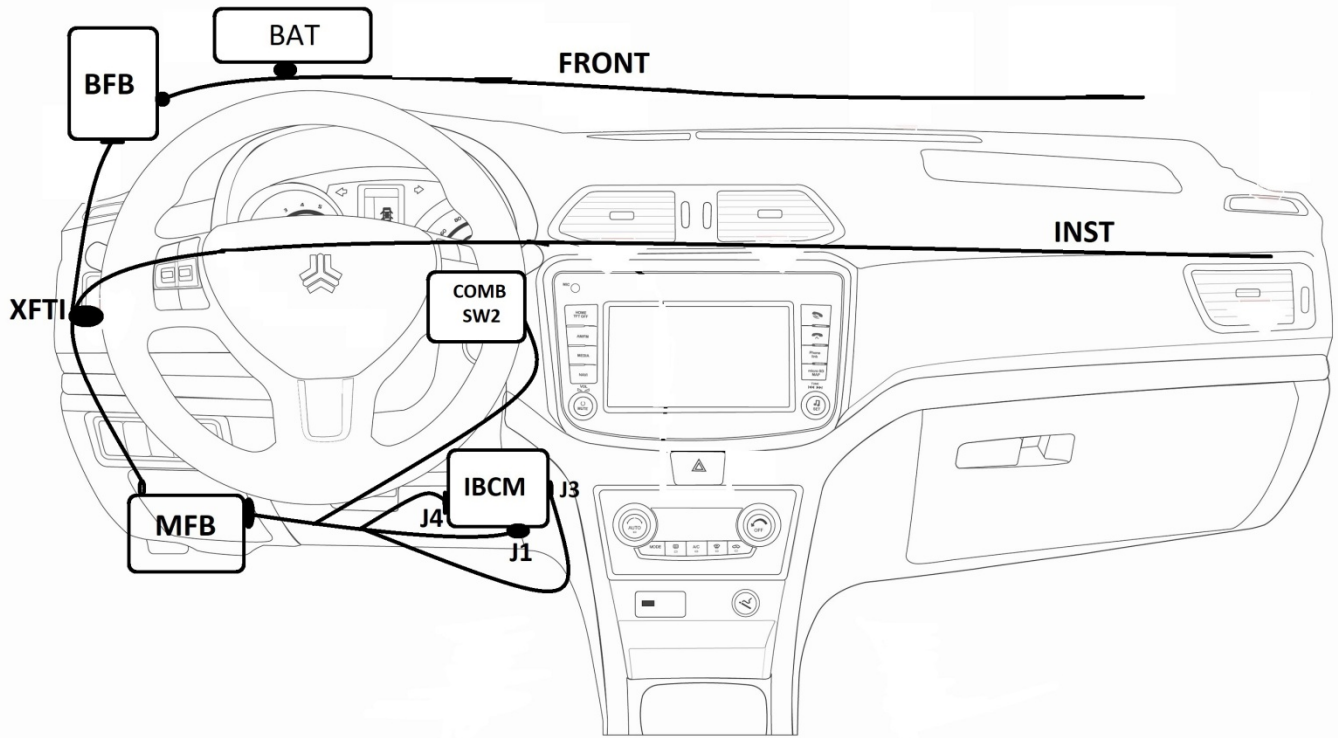
کانکتور بی سی ام
J4



کانکتور برق اصلی به دسته سیم داشبورد



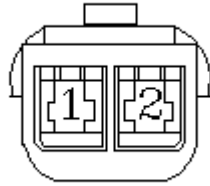
کانکتور دسته سیم اصلی به دسته سیم داشبورد 1
XFTI1



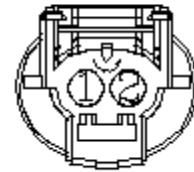
مشخصات تمام کانکتور های موجود در دسته سیم های شاهین نسخه دنده ای B

جمع آوری مورخ

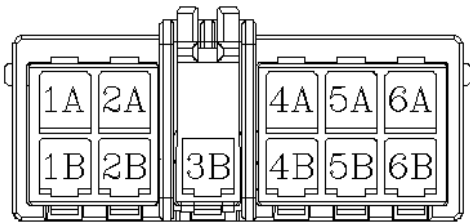
1400 06 06



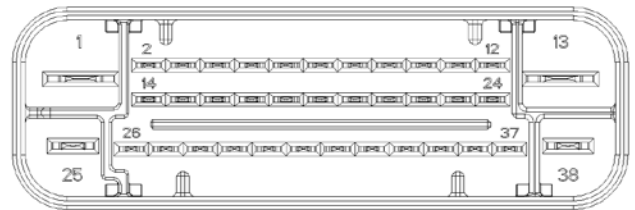
کانکتور چراغ ترمز سوم



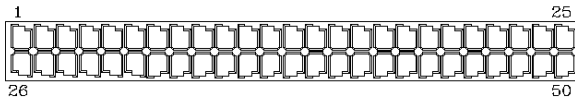
کانکتور سنسور ای بی اس



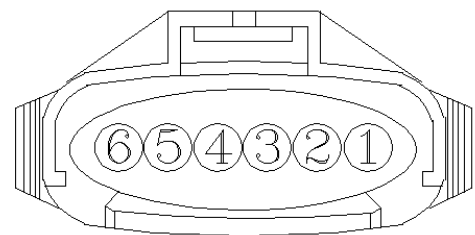
کانکتور کلید تهویه مطبوع دیجیتال



کانکتور یونیت ای بی اس



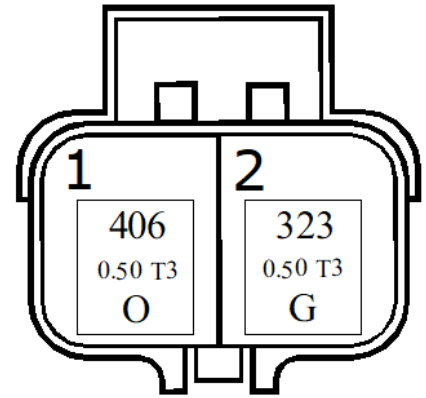
کانکتور یونیت ایربگ



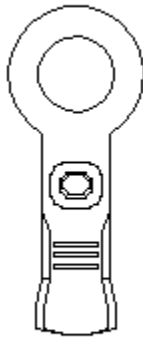
کانکتور پدال گاز برقی



کانکتور اتومات استارت



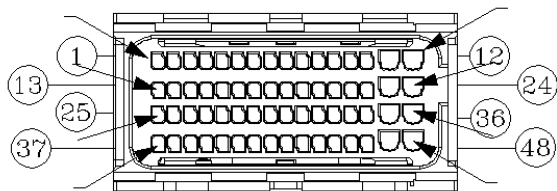
کانکتور دینام



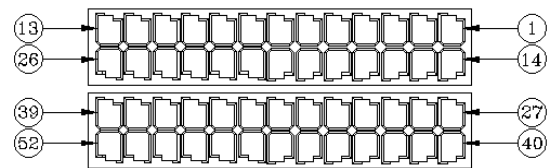
کانکتور فیوز باکس 2



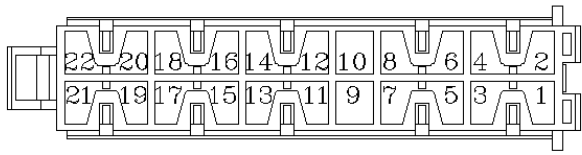
کانکتور فیوز باکس 1



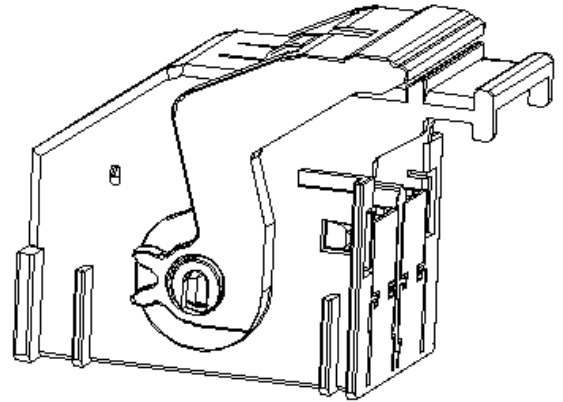
کانکتور بی سی ام
J2



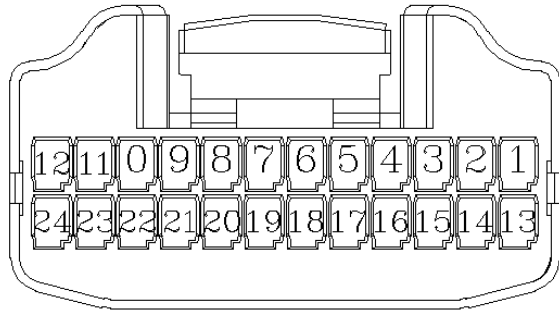
کانکتور بی سی ام
J1



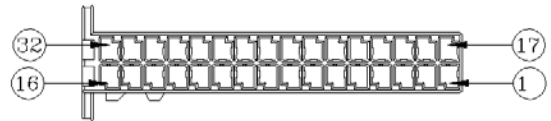
کانکتور بی سی ام
J3



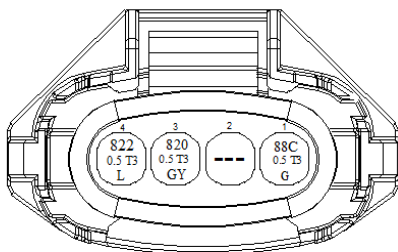
کانکتور بی سی ام
J1



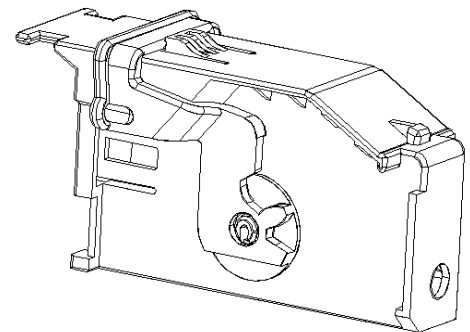
کانکتور بی سی ام
J5



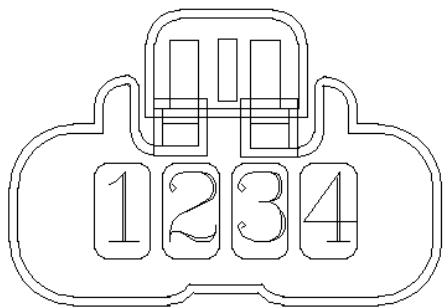
کانکتور بی سی ام
J4



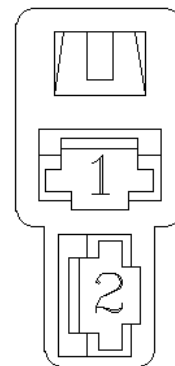
کانکتور سنسور بوست



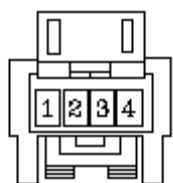
کانکتور بی سی ام
J4



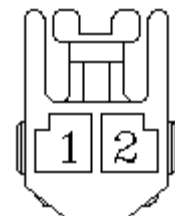
کانکتور حسگر پدال ترمز



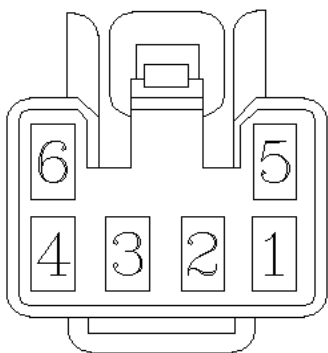
کانکتور حسگر سطح روغن ترمز



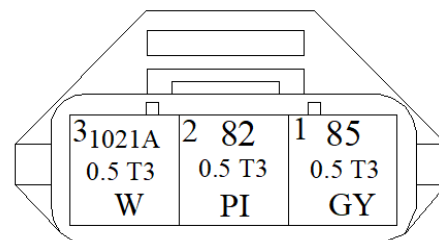
کانکتور دوربین عقب



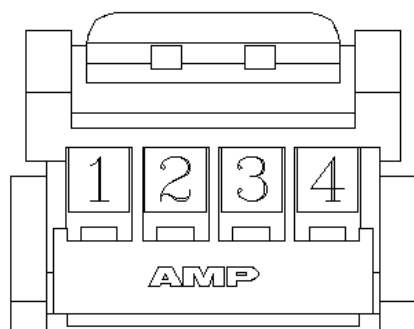
کانکتور حسگر فقل کمر بند



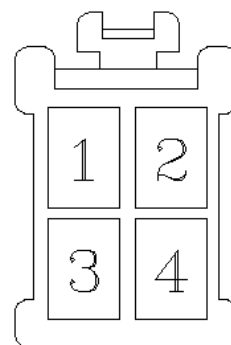
کانکتور کلید فقل مرکزی



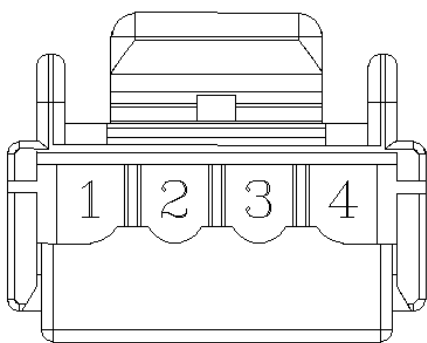
کانکتور سنسور موقعیت میل سوپاپ



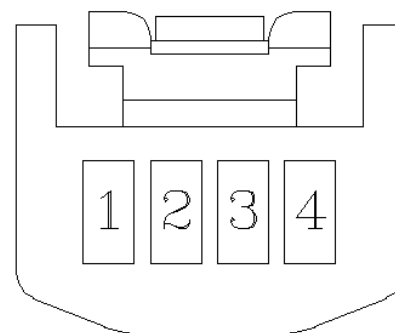
کانکتور فنر ساعتی 1



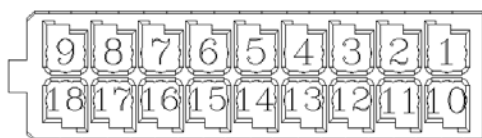
کانکتور فنرک



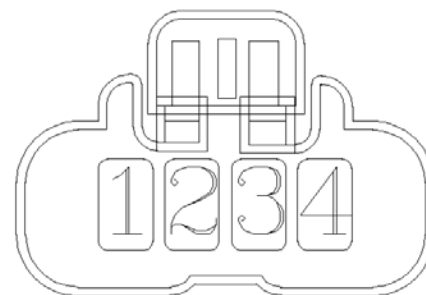
کانکتور فنر ساعتی 3



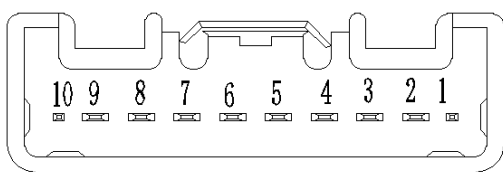
کانکتور فنر ساعتی 2



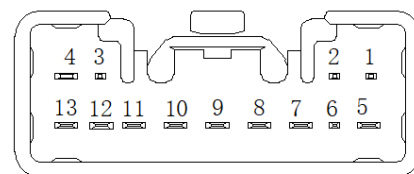
کانکتور صفحه کیلومتر پشت آمپر



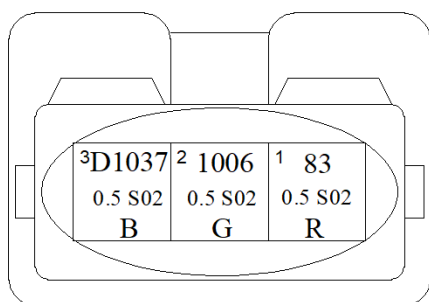
کانکتور حد پدال کلاچ پایین و بالا



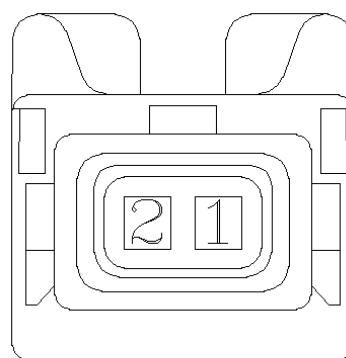
کانکتور مجموعه دسته راهنما 2



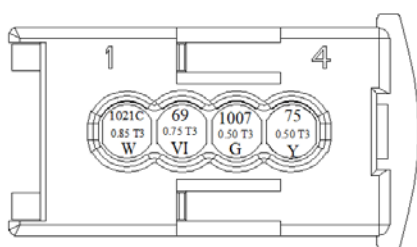
کانکتور مجموعه دسته راهنما 1



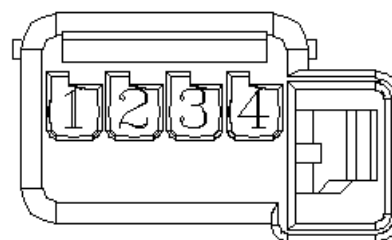
کانکتور سنسور موقعیت میل لنگ



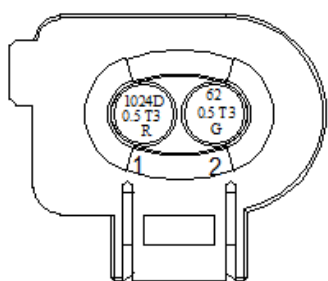
کانکتور کمپرسور کولر



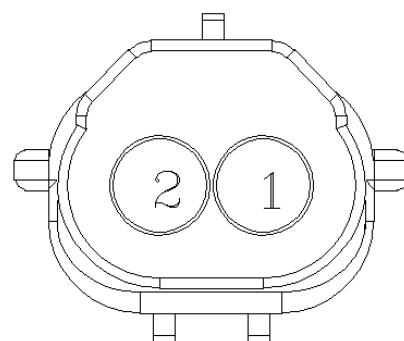
کانکتور سنسور اکسیژن پایین



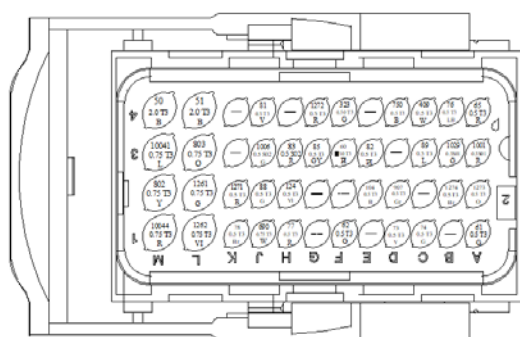
کانکتور غیر فعال کردن ایربگ سرنشین



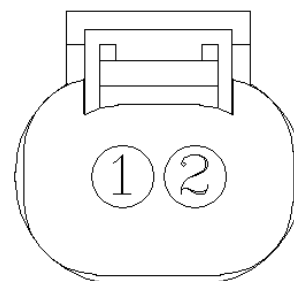
کانکتور شیر دامپ



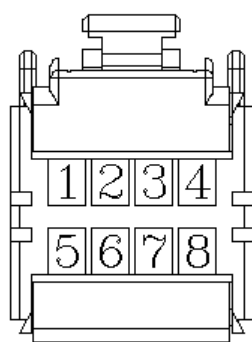
کانکتور چراغ روز



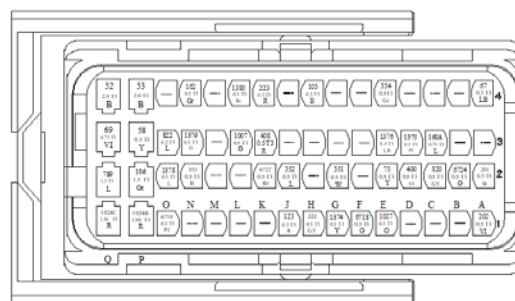
A کانکتور کامپیوتر



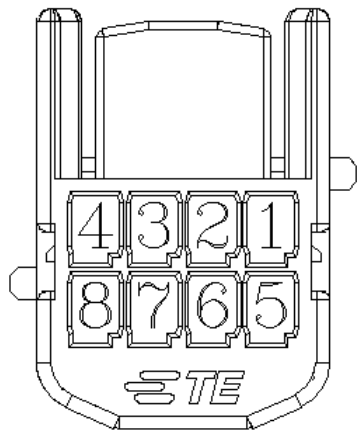
کانکتور سنسور ای سی اس



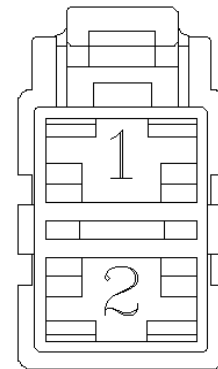
کانکتور آینه برقی



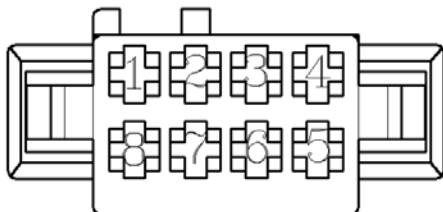
B کانکتور کامپیوتر



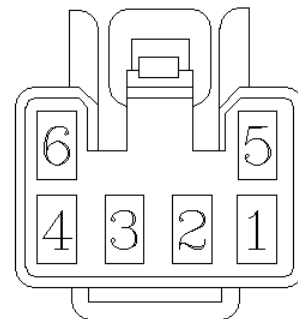
کانکتور سیگنال فرمان برقی



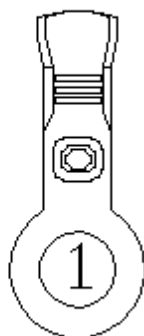
کانکتور برق فرمان برقی



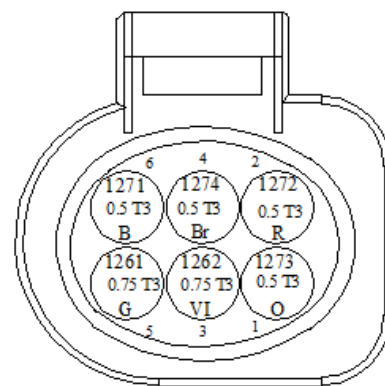
کانکتور قفل فرمان برقی



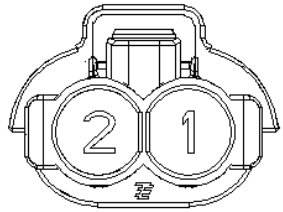
کانکتور کلید فعال کردن سنسور ای اس سی



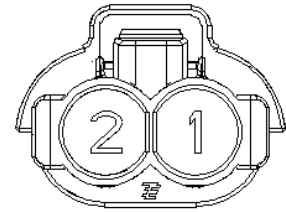
کانکتور بدنه فن



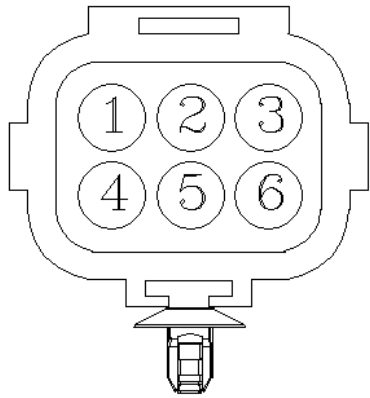
کانکتور ای تی سی



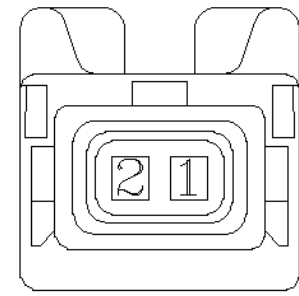
کانکتور مقاومت فن رادیاتور



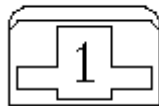
کانکتور برق فن رادیاتور



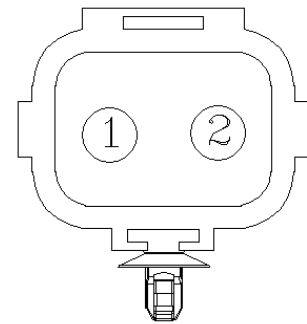
کانکتور پمپ قفل درب راننده



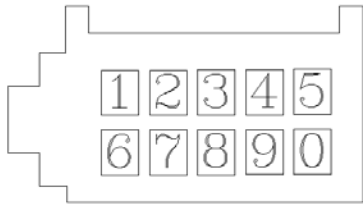
کانکتور مه شکن



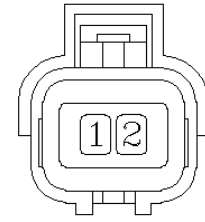
کانکتور کلید لای درب



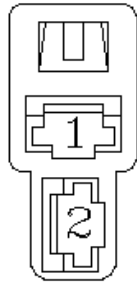
کانکتور قفل درب جلو



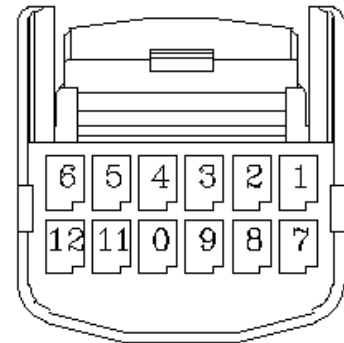
کانکتور کلید شیشه بالابر



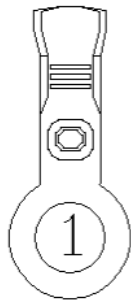
کانکتور موتور شیشه بالابر



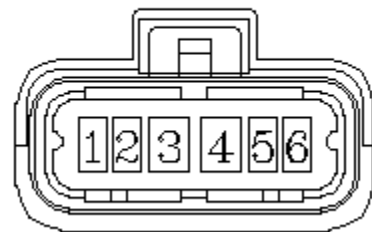
کانکتور بلند گو



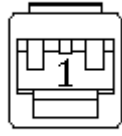
کانکتور کلید چراغ سقف



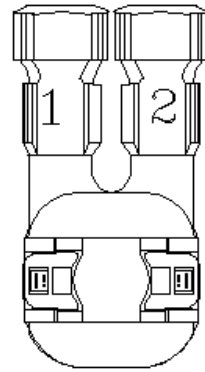
بدنه



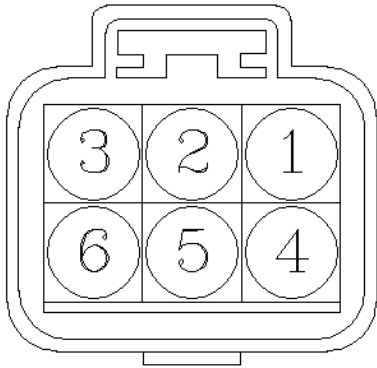
کانکتور پمپ بنزین



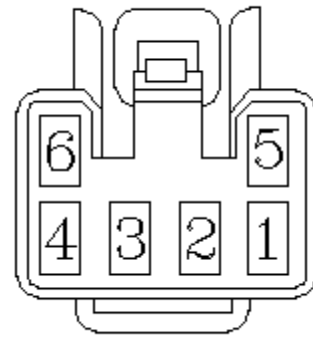
کانکتور ترمز دستی



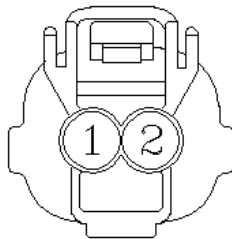
کانکتور بدنه



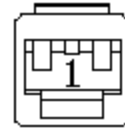
کانکتور چراغ جلو



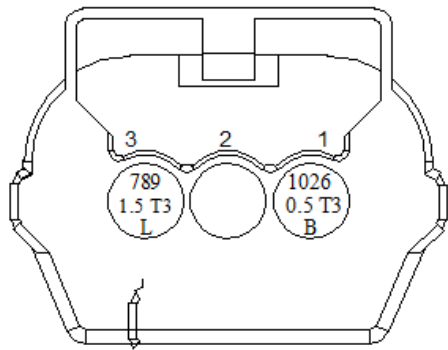
کانکتور کلید فلاشر



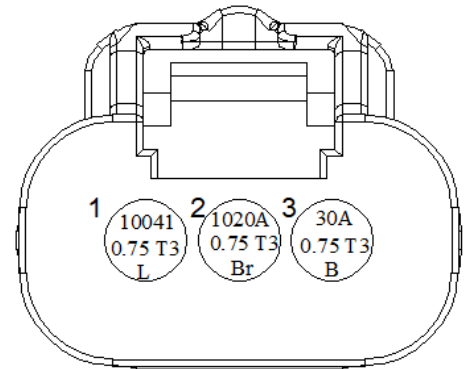
کانکتور بوق



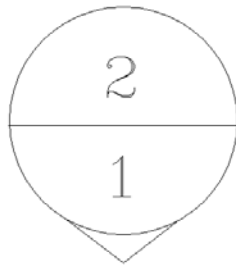
کانکتور گرمکن شیشه عقب



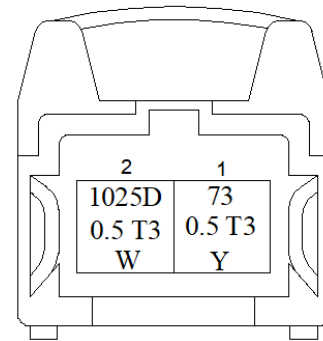
کانکتور سویچ اینرسی



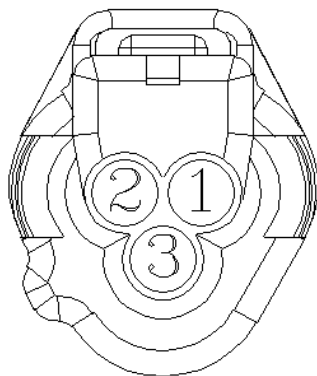
کانکتور برق کویل



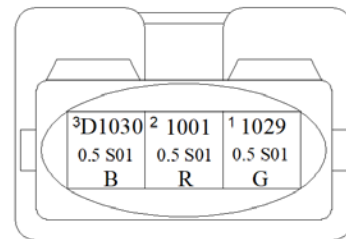
کانکتور فن اینترکووار



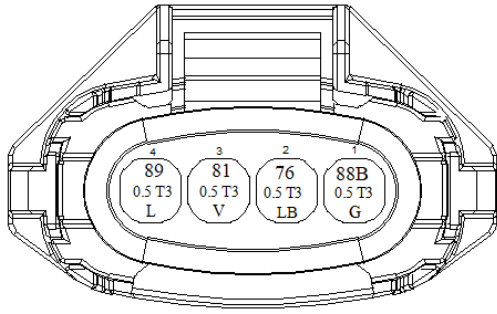
کانکتور انژکتور



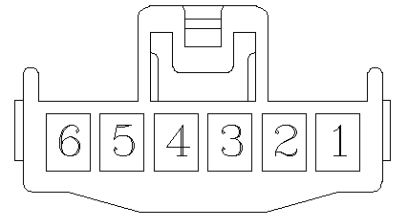
کانکتور لولینگ تنظیم چراغ جلو



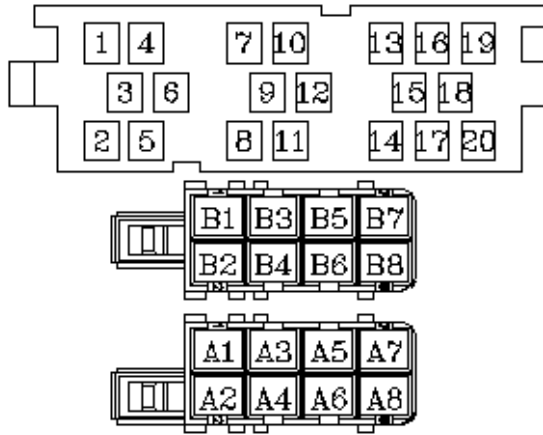
کانکتور سنسور ناک



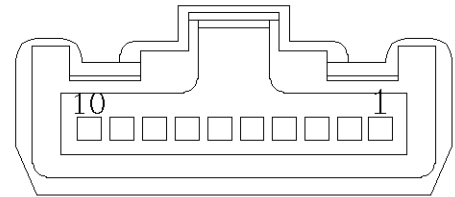
کانکتور مپ سنسور



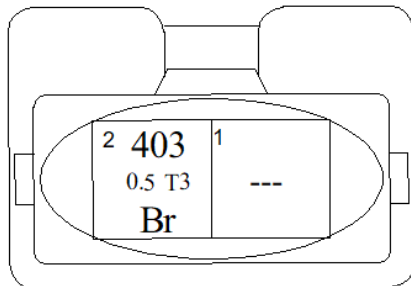
کانکتور کلید لولینگ تنظیم چراغ جلو



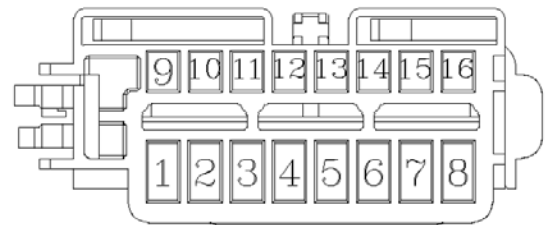
کانکتور مولتی مدیا



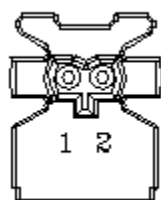
کانکتور کلید آینه برقی



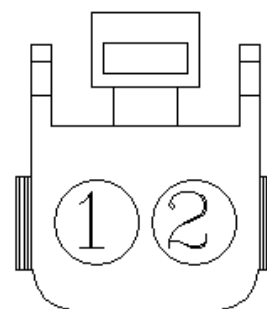
کانکتور سنسور فشار روغن



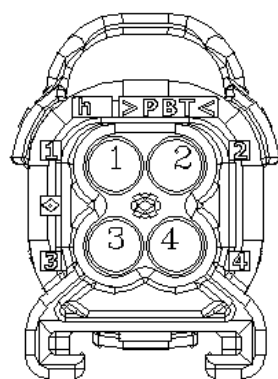
کانکتور سوکت دیاگ



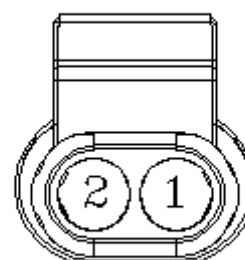
کانکتور ایربگ سرنشین



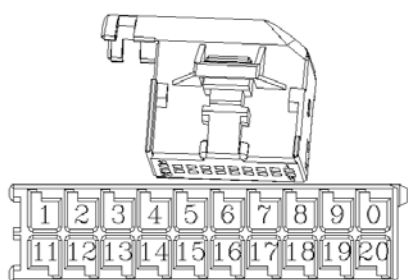
کانکتور سنسور دمای محیط بیرون



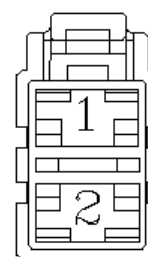
کانکتور آنتن درب



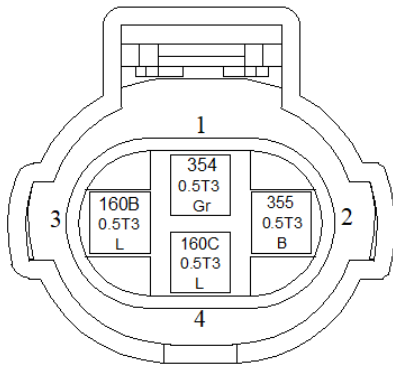
کانکتور آنتن ها



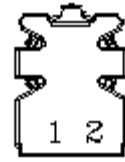
کانکتور کلید شیشه بالابرها



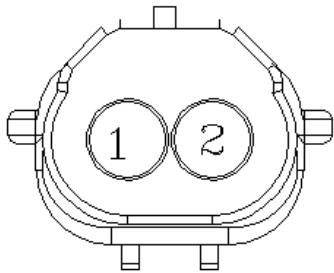
کانکتور برق دسته سیم داشبورد



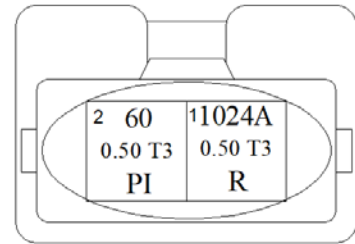
کانکتور سنسور فشار



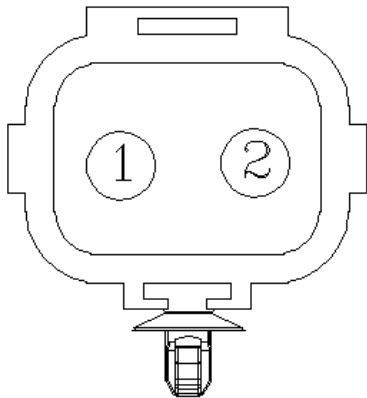
کانکتور پیش کشنده کمربند



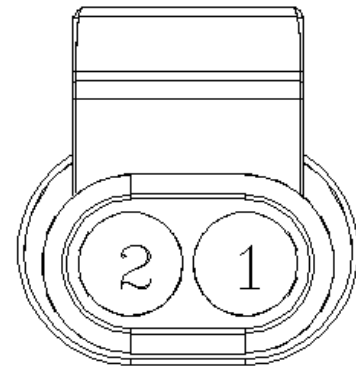
کانکتور چراغ کوچک عقب



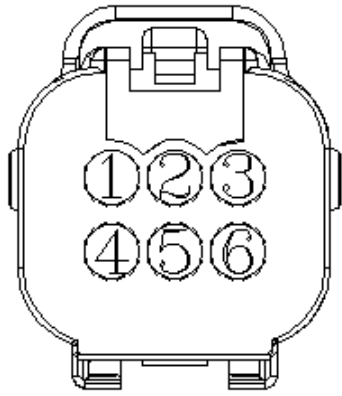
کانکتور کپیسטר



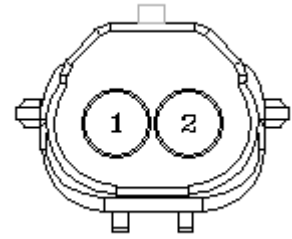
کانکتور قفل درب عقب



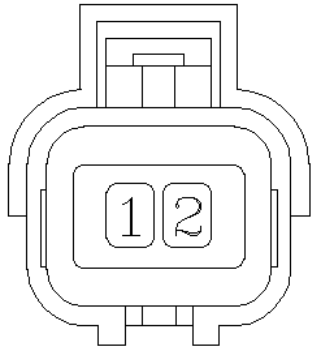
کانکتور آنتن سپر عقب



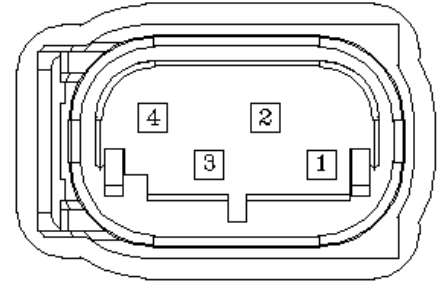
کانکتور مجموعه چراغ عقب



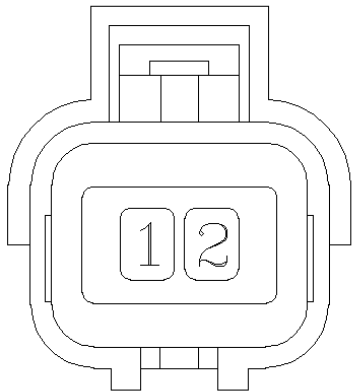
کانکتورمه شکن عقب



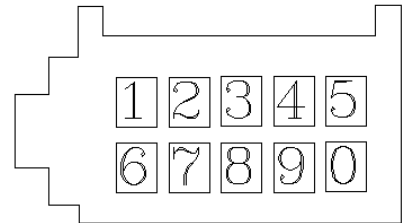
کانکتور برق شیشه برقی عقب



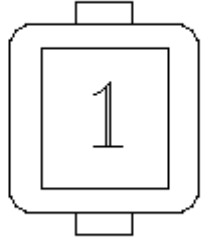
کانکتور سنسور پارک



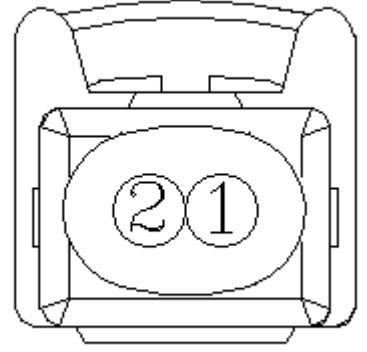
کانکتور کلید دنده عقب



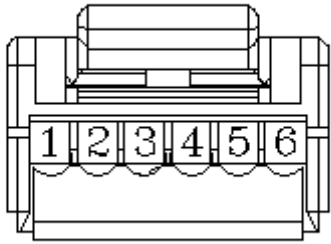
کانکتور کلید شیشه برقی عقب



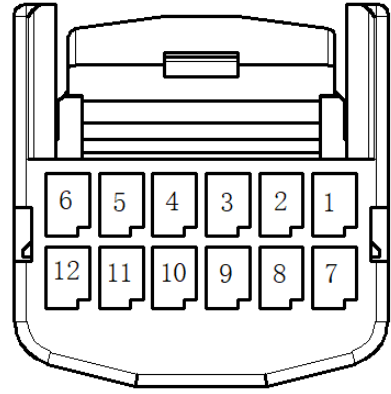
كانكتور آنتن سقف



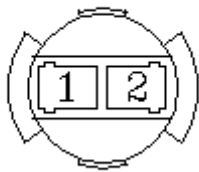
كانكتور چراغ عقب موقعيت



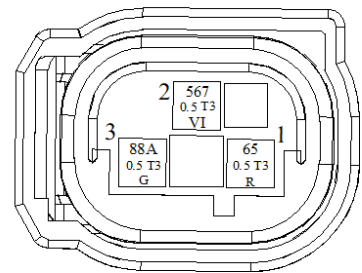
كانكتور كليد سانروف



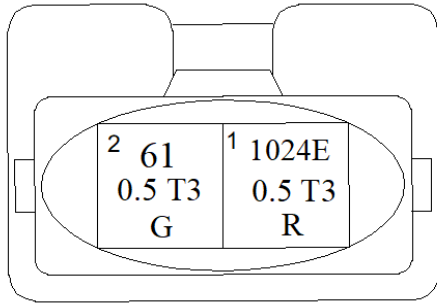
كانكتور كليد استارت استپ



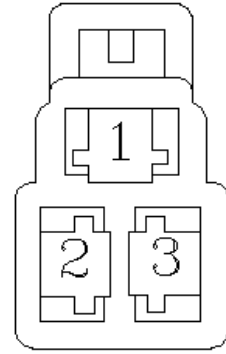
كانكتور لامپ صندوق عقب



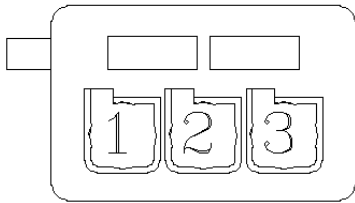
كانكتور سنسور دما



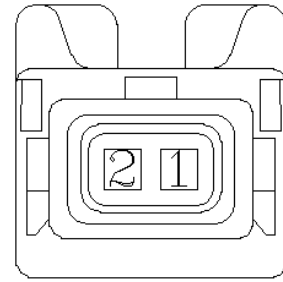
کانکتور توربو



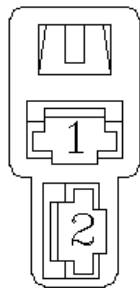
کانکتور قفل باز کن صندوق



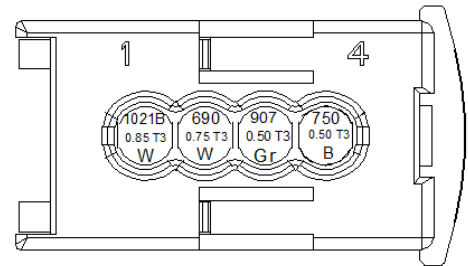
کانکتور تویبتر



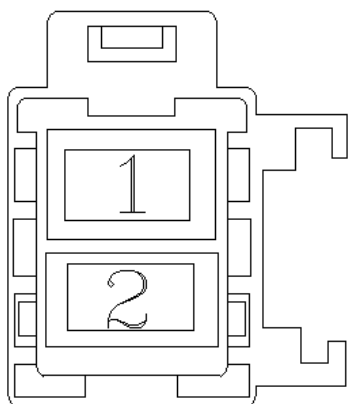
کانکتور راهنما



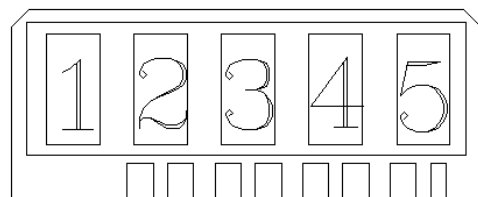
کانکتور پمپ آب شیشه شور



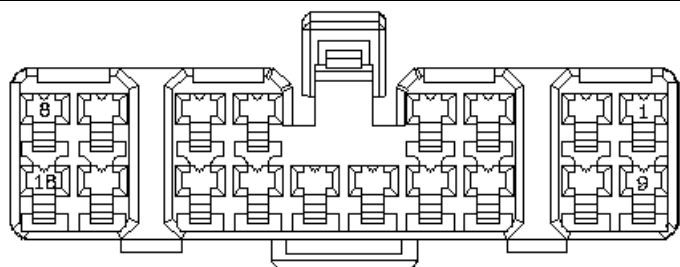
کانکتور سنسور اکسیژن بالا



کانکتور برق اصلی به دسته سیم داشبورد

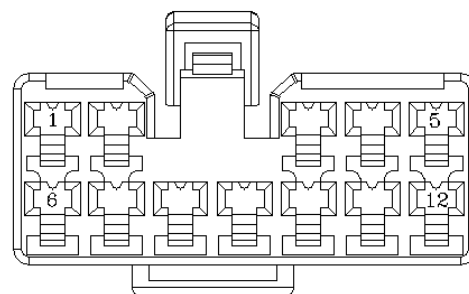


کانکتور برف پاک کن



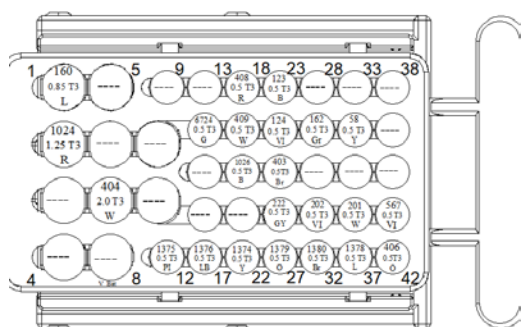
کانکتور دسته سیم درب سرنشین به دسته سیم داشبورد

XDLTI1
XITDD1



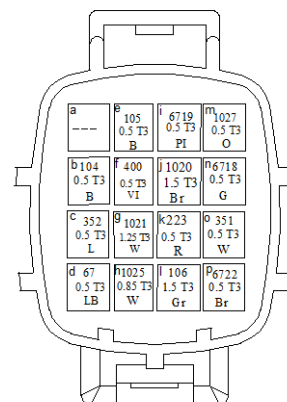
کانکتور دسته سیم درب سرنشین به دسته سیم داشبورد

XDLTI2
XITDD2



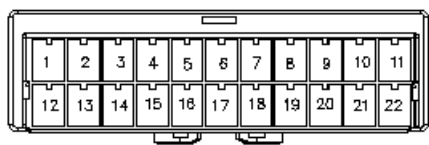
کانکتور دسته سیم موتور به دسته سیم داشبورد

XETI

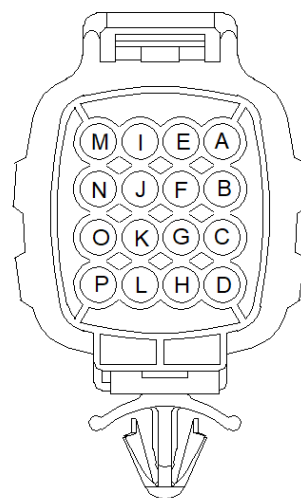


کانکتور دسته سیم موتور به دسته سیم اصلی

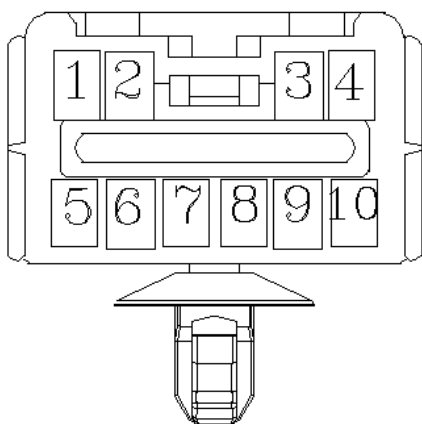
XETF



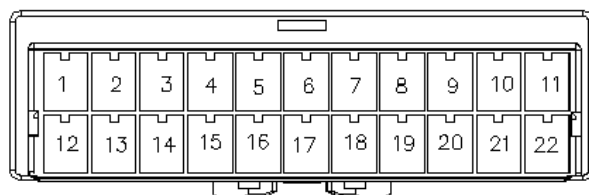
کانکتور دسته سیم اصلی به دسته سیم داشبورد 1
XFTI1



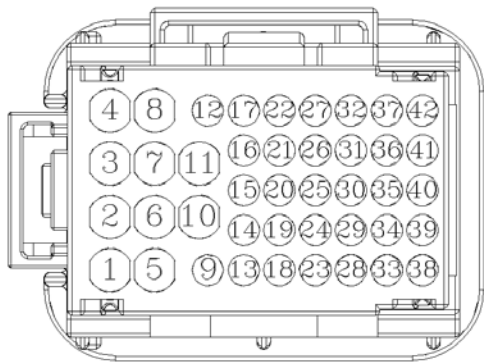
کانکتور دسته سیم اصلی به دسته سیم موتور
XFTE



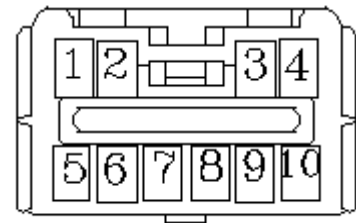
کانکتور دسته سیم اصلی به دسته سیم عقب چپ
XFTRL



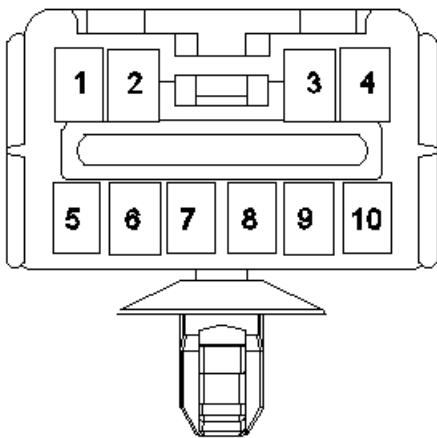
کانکتور دسته سیم اصلی به دسته سیم داشبورد 2
XFTI2



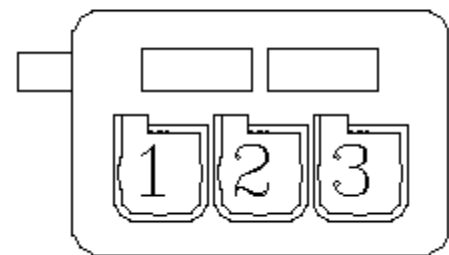
کانکتور دسته سیم داشبورد به دسته سیم موتور
XITE



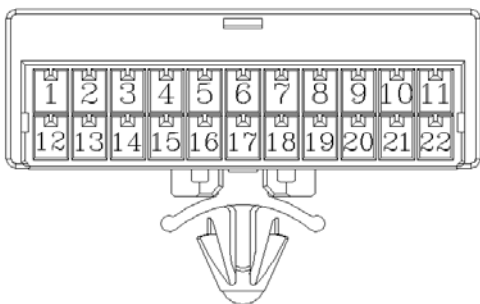
کانکتور دسته سیم عقب راست به دسته سیم درب عقب
XRRTRD



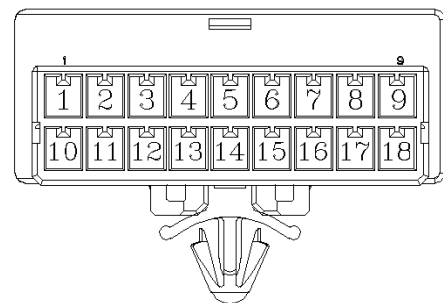
کانکتور دسته سیم داشبورد به دسته سیم اصلی
XITRF



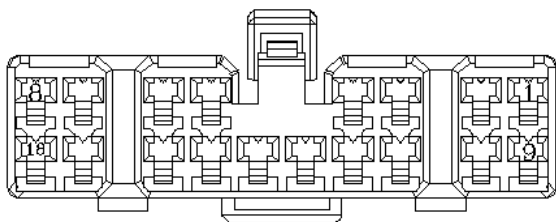
کانکتور سنسور نور محیط



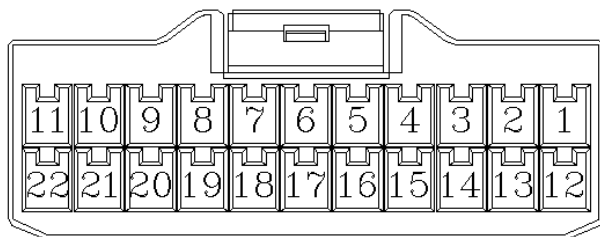
کانکتور دسته سیم داشبورد به دسته سیم چپ عقب 2
XITRL2



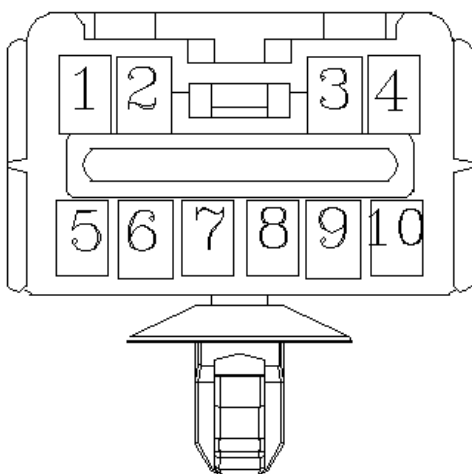
کانکتور دسته سیم داشبورد به دسته سیم چپ عقب 1
XITRL1



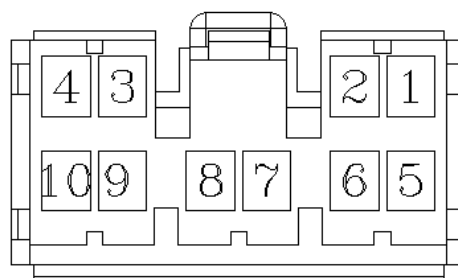
کانکتور دسته سیم داشبورد به دسته سیم درب سرنشین
XITDR



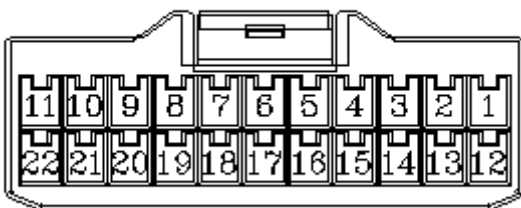
کانکتور دسته سیم داشبورد به دسته سیم عقب راست
XITRR



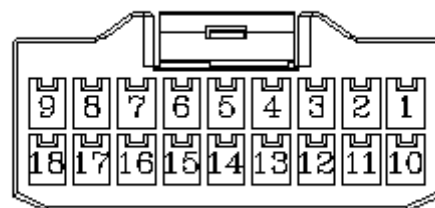
کانکتور دسته سیم عقب چپ به دسته سیم اصلی
XRLTF



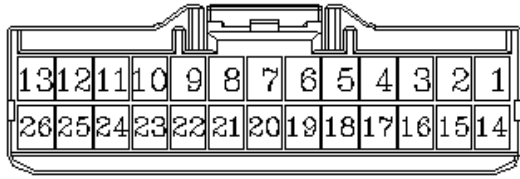
کانکتور دسته سیم عقب چپ به دسته سیم سپر
XRLTBU



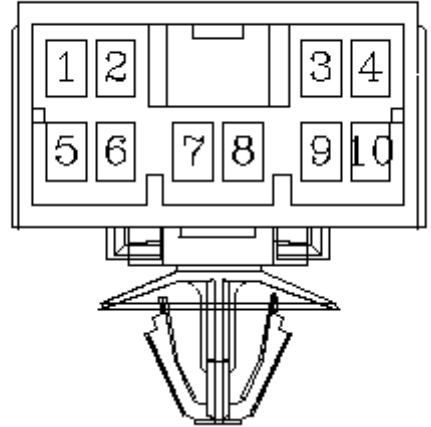
کانکتور دسته سیم عقب چپ به دسته سیم داشبورد 2
XRLTI2



کانکتور دسته سیم عقب چپ به دسته سیم داشبورد 1
XRLTI1



کانکتور دسته سیم عقب راست به دسته سیم داشبورد
XRRTI



کانکتور دسته سیم عقب چپ به دسته سیم درب
 چپ
XRLTRD



کیلومتر ۱۷ جاده مخصوص کرج، نبش خیابان داروپخش، شرکت بازرگانی سایا یدک
www.saiyadak.org